

Мембранный привод компании Fisher™, модель 657, размеры 30/30i - 70/70i и 87

Содержание

Введение	1
Назначение руководства	1
Описание	2
Технические характеристики	2
Услуги по обучению	3
Видеоинструкции	3
Установка	3
Монтаж привода на клапане	4
Стеновая уставка пружины	5
Регулировка пружины	6
Установка соединительной муфты	7
Обсуждение трения	9
Измерение диапазона нечувствительности	10
Подключение линий нагрузки	10
Обслуживание	11
Обслуживание привода	11
Верхний ручной дублер	13
Узел маховика с боковой установкой для приводов размером от 34/34i до 60/60i	15
Боковой ручной дублер для приводов размером 70 и 87	17
Регулируемые ограничители хода, монтируемые на корпусе	19
Заказ деталей	22
Комплекты деталей	22
Комплекты запасных частей для узлов маховика с боковой установкой	22
Комплекты запасных частей для узлов маховика с верхней установкой	22
Перечень деталей	23
Привод в сборе (рис. 6, 7, 8, 9 или 10)	23

Введение

Назначение руководства

В этом руководстве по эксплуатации приводится информация по установке, регулировке, техническому обслуживанию и заказу деталей для привода модели 657 размеров 30/30i - 70/70i и 87 компании Fisher. Также рассматривается привод модели 657-4 размером 70/70i и 87. Информация о позиционере клапана и вспомогательных устройствах, используемых с этими приводами, приведена в отдельных руководствах.

Персонал, устанавливающий, эксплуатирующий или обслуживающий приводы модели 657, должен пройти полное обучение и иметь опыт монтажа, эксплуатации и технического обслуживания клапанов, приводов и сопутствующего оборудования. **Во избежание получения травм или повреждения оборудования необходимо внимательно изучить, полностью разобраться и выполнять все указания настоящего руководства, включая все меры техники безопасности и предупреждения.** В случае возникновения вопросов по данному руководству, прежде чем продолжать работу с прибором, обратитесь [в торговое представительство компании Emerson](#) или к региональному бизнес-партнеру Emerson.

Рис. 1. Привод Fisher 657 для монтажа на клапанах easy-e™



X1175

Верхний ручной дублер (рис. 11 или 12)	23
Боковой ручной дублер (рис. 13 - 17)	26
Регулируемые ограничители верхнего хода, установленные на кожухе (рис. 18 или 19)	31
Регулируемый ограничитель нижнего хода, установленный на кожухе (рис. 20)	32

Таблица 1. Технические характеристики

ТЕХНИЧЕСКИЕ ХАРАКТЕРИСТИКИ ⁽¹⁾		РАЗМЕР ПРИВОДА								
		30/30i	34/34i	40/40i	45/45i	46/46i	50/50i	60/60i	70/70i ⁽¹⁾	87 ⁽¹⁾
Номинальная эффективная площадь	см ²	297	445	445	677	1006	677	1006	1419	1419
	Дюймы ²	46	69	69	105	156	105	156	220	220
Диаметр монтажного выступа	мм	54	54	71	71	71	90	90	90	127
	Дюймы	2-1/8	2-1/8	2-13/16	2-13/16	2-13/16	3-9/16	3-9/16	3-9/16	5
Допустимые диаметры штока клапана	мм	9,5	9,5	12,7	12,7	12,7	19,1	19,1	19,1	25,4
	Дюймы	3/8	3/8	1/2	1/2	1/2	3/4	3/4	3/4	1
Максимально допустимое усилие привода ⁽⁴⁾	Н	10230	10230	12010	25131	33582	25131	30246	39142	39142
	Фунт	2300	2300	2700	5650	7550	5650	6800	8800	8800
Максимальный ход ⁽²⁾	мм	19	29	38	51	51	51	51	76 ⁽³⁾	76 ⁽³⁾
	Дюймы	0,75	1,125	1,5	2	2	2	2	3 ⁽³⁾	3 ⁽³⁾
Максимальное давление для расчета привода ⁽⁴⁾	Бар	8,6	4,5	4,5	3,4	2,8	3,4	2,8	3,8	3,8
	Фунт/кв. дюйм (изб.)	125	65	65	50	40	50	40	55	55
Максимальное давление на мембрану ⁽⁴⁾⁽⁵⁾	Бар	9,6	5,2	5,2	4,1	3,4	4,1	3,4	4,5	4,5
	Фунт/кв. дюйм (изб.)	140	75	75	60	50	60	50	65	65
Температурные пределы материала	°C	Нитриловые эластомеры: от -40 до 82 °C, Силиконовые эластомеры: от -54 до 149 °C, Фторуглероды: от -18 до 149 °C								
	°F	Нитриловые эластомеры: от -40 до 180 °F, Силиконовые эластомеры: от -65 до 300 °F, Фторуглероды: от 0 до 300 °F								
Соединения под давлением (внутренние)	Норм. трубн. резьба 1/4 дюйма	X	X	X	X	X	X	X	---	---
	Норм. трубн. резьба 1/2 дюйма	---	---	---	---	---	---	---	X	X
Примерная масса	кг	16/17	22/25	23/25	37/40	49/52	42/45	53/56	107/109	116
	фунты	36/38	48/54	51/56	82/84	107/114	92/99	116/125	235/240	255

1. Эти значения также применяются для привода модели 657-4.
2. После соединения с клапаном величина хода штока может быть меньше указанного значения.
3. Максимальный ход для привода модели 657-4 составляет 102 мм (4 дюйма).
4. Максимальное давление в кожухе мембраны не должно быть превышено и не должно создавать на шток привода усилия, превышающего максимально допустимую нагрузку. По вопросам максимальной допустимой нагрузки на шток клапана обращайтесь в [торговое представительство компании Emerson](#) или к региональному бизнес-партнеру Emerson.
5. Данное максимальное давление в кожухе мембраны не должно применяться как нормальное рабочее давление. Его целью является обеспечение типичных настроек регулятора питания и/или допусков сбросного клапана.

Описание

Приводы моделей 657 (рис. 1) и 657-4 являются приводами прямого действия, мембранными, с пружинным противодействием. Они обеспечивают автоматическое управление регулирующими клапанами. Привод модели 657 имеет максимальный ход 76 мм (3 дюйма). Привод модели 657-4 обеспечивает максимальный ход 102 мм (4 дюйма). Приводы обеих моделей устанавливают плунжер клапана в положение, зависящее от величины приложенного на мембрану давления. На рис. 2 показана работа этих приводов.

Привод типа 657 или 657-4 может быть оборудован узлом ручного дублера, установленным сверху или сбоку. Узел ручного дублера, установленный сверху, обычно используется как регулируемый ограничитель верхнего хода, ограничивающий рабочий ход привода в верхнем направлении (см. рис. 2). Ручной дублер бокового монтажа обычно используется в качестве вспомогательного ручного привода. Также с этим приводом предлагаются регулируемые ограничители верхнего и нижнего хода, установленные на корпусе.

Примечание

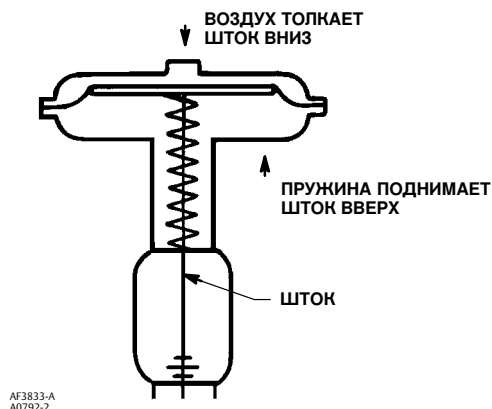
В случае если требуется непрерывное или ежедневное ручное управление, привод следует оборудовать боковым ручным дублером, а не ограничителем хода, монтируемым на корпусе, или верхним ручным дублером.

Боковой ручной дублер предназначен для использования при необходимости частого ручного управления.

Технические характеристики

Технические характеристики приводов моделей 657 и 657-4 приведены в табл. 1. Информация о приводе приведена на паспортной табличке.

Рис. 2. Схематическое изображение приводов моделей 657 и 657-4 компании Fisher



Услуги по обучению

Для получения сведений по доступным образовательным курсам по мембранным приводам Fisher 657 и множеству других изделий используйте следующие контактные данные.

Emerson Automation Solutions
Россия, 115054, г. Москва,
ул. Дубининская, 53, стр. 5
Тел.: +7 (495) 995-95-59
Факс: +7 (495) 424-88-50
Эл. почта: InfoRu@Emerson.com
www.emersonprocess.ru

Видеоинструкции

[Нажмите здесь](#) или воспользуйтесь следующим QR-кодом для просмотра видеоролика по монтажу цифрового контроллера клапана DVC6200 на приводе модели 657.



[Нажмите здесь](#) или воспользуйтесь следующим QR-кодом для просмотра видеоролика по монтажу узла маховика с боковой установкой на приводе модели 657.



Установка

Расположение номеров позиций показано на рис. 6, 7, 8, 9 и 10, если не указано иначе. Также расположение некоторых деталей показано на рис. 3.

⚠ ПРЕДУПРЕЖДЕНИЕ

Во избежание получения травмы всегда надевайте защитные перчатки, одежду и средства защиты глаз при выполнении любой процедуры установки.

Совместно с инженером по технике безопасности обеспечьте дополнительные меры по защите от воздействия рабочей среды.

При монтаже на установленный в существующую систему клапан обратитесь к параграфу ПРЕДУПРЕЖДЕНИЕ в начале раздела Обслуживание настоящего руководства.

ПРЕДОСТЕРЕЖЕНИЕ

Во избежание повреждения деталей не превышайте максимального рабочего давления в кожухе мембраны (табл. 1) и не создавайте усилия на шток привода больше, чем максимально допустимое выходное усилие (табл. 1) или максимально допустимая нагрузка на шток клапана. (По вопросам максимальной допустимой нагрузки на шток клапана обращайтесь в [торговое представительство компании Emerson](#) или к региональному бизнес-партнеру Emerson.)

- **Клапан/привод в сборе:** если привод и клапан заказаны вместе как единый узел (т. е. привод смонтирован на клапане), они отрегулированы на заводе и могут устанавливаться на трубопроводе. После установки клапана на трубопроводе выполните процедуры по подключению линий нагрузки.
- **Монтаж привода:** Если привод поставляется отдельно или снят с клапана, его следует установить на клапан до установки клапана в трубопровод, если это целесообразно. Если требуется установить приварной корпус в линию, внутренние детали удаляются из корпуса на время проведения сварочных работ. После того как работы завершены и клапан собран, привод следует установить на собранный приварной клапан. Перед вводом клапана в эксплуатацию ознакомьтесь с процедурами монтажа привода. Можно выполнить процедуры "Стеновая уставка пружины", описанные в этом разделе, чтобы убедиться в том, что настройка не изменилась с момента отгрузки изделия с завода.
- **Позиционер:** если позиционер уже установлен или должен быть установлен на приводе, обратитесь к инструкциям по его установке, приведенным в соответствующем руководстве к позиционеру. При регулировке необходимо временно подать управляющее давление на мембрану привода.

Монтаж привода на клапане

В приводе типа 657 пружина толкает шток привода вверх к мембране привода (см. рис. 2). При установке привода это действие пружины перемещает шток от клапана.

ПРЕДОСТЕРЕЖЕНИЕ

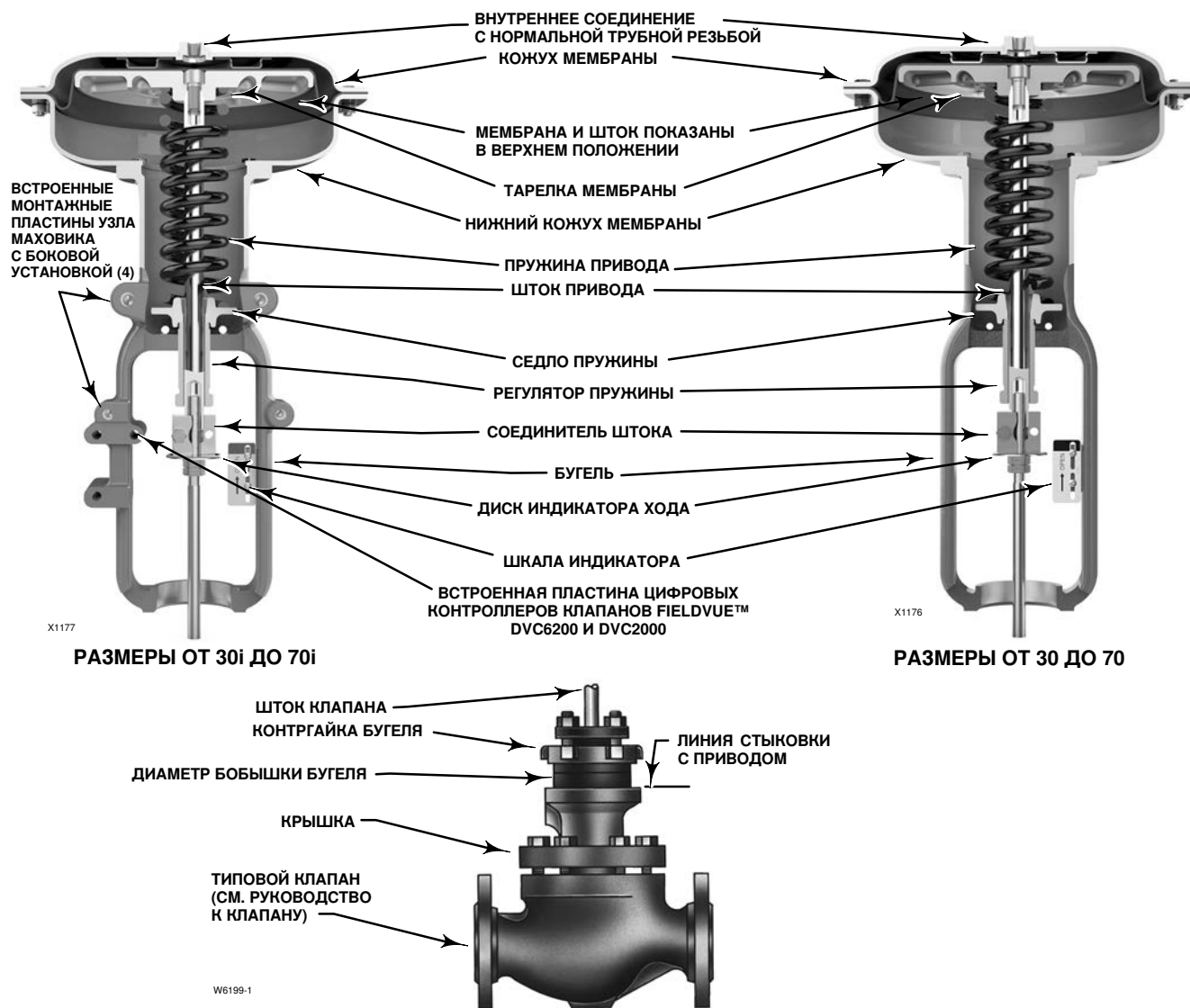
Если шток клапана остается в верхнем положении (в сторону привода), то он может помешать при монтаже привода, при этом может быть повреждена его резьба или сам шток может погнуться. Перед началом монтажа убедитесь, что шток клапана опущен вниз (вдвинут в корпус клапана), в сторону, противоположную приводу.

При проведении процедуры стеновой регулировки пружины временно подайте давление питания на мембрану привода для перемещения штока.

1. Для монтажа привода зажмите клапан в тисках или обеспечьте его фиксированное устойчивое положение каким-либо другим способом. При монтаже привода на клапанах как прямого, так и обратного действия вдвиньте шток клапана вниз, в сторону от привода.
2. До конца завинтите контргайки на штоке клапана. Установите на шток диск индикатора хода (поз. 14) так, чтобы вогнутая сторона диска была обращена к клапану. (**Примечание.** В приводах размером 87 диск индикатора хода не используется.)
3. Поднимите привод над крышкой клапана:
 - а. **Для приводов размером 87:** Вставив крепежные болты и затянув шестигранные гайки, закрепите привод на крышке.
 - б. **Для приводов других размеров:** навинтите контргайку бугеля на крышку клапана и затяните ее. (**Примечание.** Для приводов малых размеров, возможно, понадобится снять диск индикатора и потом установить его заново, так как при опускании привода на клапан диск не пройдет в отверстие бугеля привода.)

4. Не соединяйте шток привода и шток клапана в этот момент. Каждый раз, когда привод устанавливается на клапане, рекомендуется выполнить процедуру стендовой уставки пружины, описанную ниже, для того, чтобы быть уверенным, что привод отрегулирован правильно.

Рис. 3. Элементы монтажа для приводов размером от 30/30i до 70/70i



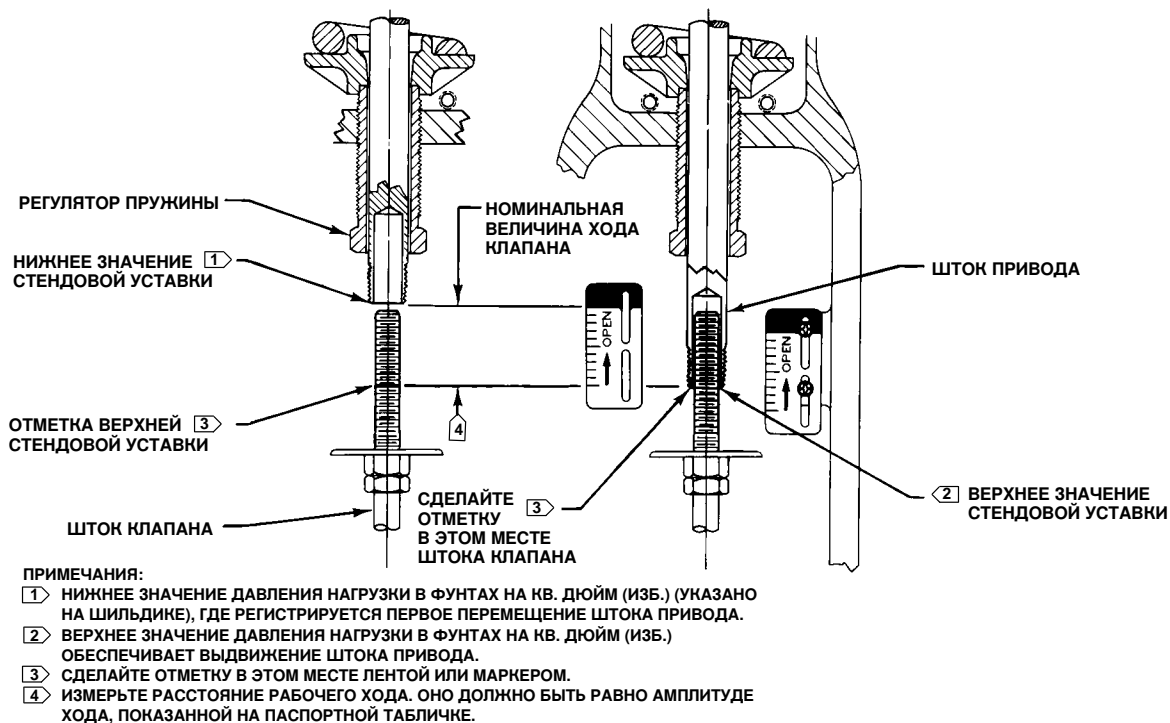
Стендовая уставка пружины

Значения давления стендовой уставки используются для регулировки первоначального сжатия пружины привода с узлом клапан-привод на стенде. Важно правильно задать первоначальное давление, чтобы обеспечить правильную работу узла клапан-привод, когда он будет включен в работу и будет подано соответствующее рабочее давление на диафрагму привода.

Значения стендовой уставки определяются с допущением отсутствия трения в уплотнениях. При попытке отрегулировать пружину в полевых условиях очень трудно обеспечить отсутствие трения при неплотном уплотнении.

Точная регулировка до диапазона стеновой уставки возможна в ходе процесса установки привода путем выполнения регулировки до подключения привода к клапану (см. Методика регулировки пружины).

Рис. 4. Стеновая уставка



40A8715-B
B2426

Регулировка пружины

Убедитесь, что шток привода находится в верхнем положении рабочего хода, как показано на рис. 4, и не присоединен к клапану. (**Примечание.** Требуется определенное сжатие пружины для перемещения диафрагмы в **верхнее** положение ее хода.) Указанные шаги такие же, как и в случае клапанов, закрываемых нажатием вниз (прямого действия), или клапанов, открываемых нажатием вниз (обратного действия).

⚠ ПРЕДУПРЕЖДЕНИЕ

Примите меры предосторожности, чтобы при перемещении штока привода под действием давления питания на линию хода штока привода случайно не попали руки или какие-либо инструменты. Возможно нанесение травмы и/или повреждение оборудования, если что-то попадет между штоком привода и другими частями узла клапана.

Также подготовьте калиброванный манометр, подходящий для проведения точных измерений давления на мембрану от 0 до 0,3 бар [5 фунтов/кв. дюйм (изб.)] сверх верхнего значения давления рабочего диапазона, указанного на паспортной табличке. Подайте на мембрану давление питания.

ПРЕДОСТЕРЕЖЕНИЕ

Переместите шток привода несколько раз, чтобы убедиться в правильности его функционирования и в правильности показаний манометра. Для исключения повреждения привода важно удостовериться в том, что шток привода двигается плавно, отсутствует заедание или чрезмерное трение. Заедание или чрезмерное трение могут быть свидетельством неправильной сборки или повреждения деталей.

1. Если регулировка стендовой уставки еще не завершена, то в процессе ее выполнения временно подайте на привод регулируемое давление питания.
2. Установите значение нагрузочного давления на мембрану 0 бар [0 фунтов/кв. дюйм (изб)]. Затем медленно увеличивайте давление в сторону нижнего значения стендовой уставки, как указано на паспортной табличке, при этом следите за начальным перемещением штока привода. Движение штока привода должно начаться при нижнем давлении стендовой уставки. Если движение начинается до или после того, как будет достигнуто нижнее давление, то вкручивайте регулятор пружины (см. рис. 4) в траверсу или выкручивайте из нее до тех пор, пока не будет замечено первое движение при нижнем давлении стендовой уставки.

Примечание

Перед подключением регулятора пружины на приводах размером 70/70i или 87 соберите соединитель штока вокруг штока привода и выступа, препятствующего вращению, на траверсе. Убедитесь, что шток привода не проворачивается. Снимите соединительную муфту перед новой проверкой стендовой уставки.

3. Убедитесь в том, что регулятор пружины установлен так, чтобы удовлетворять требованиям пункта 2.
4. Приложите верхнее давление стендовой уставки, указанное на паспортной табличке. Это приведет к выдвиганию штока привода вниз в сторону клапана. На конце штока привода при помощи маркера или ленты сделайте маркировку штока клапана (см. рис. 4).

Примечание

Шток привода может коснуться штока клапана, как показано на рис. 4. Если шток привода не перемещается по штоку клапана, предусмотрите метод маркировки этой точки хода штока.

5. Медленно уменьшите давление нагрузки мембраны для нижнего давления стендовой уставки, как показано на паспортной табличке.
6. Измерьте расстояние между сделанной отметкой на штоке клапана и концом штока привода. Расстояние должно соответствовать номинальному ходу, указанному на паспортной табличке.
7. Если измеренный ход соответствует ходу на паспортной табличке, то стендовая настройка завершена. Переходите к разделу Установка соединительной муфты.
8. Если измеренный ход не является точным, то учтите, что допуски свободной длины пружины и жесткости пружины могут давать немного другую стендовую настройку, чем указано. Обращайтесь за помощью [в торговое представительство компании Emerson](#) или к местному бизнес-партнеру.

Установка соединительной муфты

Муфта для соединения штоков клапана и привода (поз. 26) должна быть установлена таким образом, чтобы штоки клапана и привода были ввернуты в резьбовые отверстия на длину, равную диаметру штока.

▲ ПРЕДУПРЕЖДЕНИЕ

Перед установкой позиционера на привод и его герметизацией плотно затяните соединитель штока, используя для штока привода только подачу воздуха, управляемую регулятором, а не позиционером.

Во избежание травмирования персонала или повреждения оборудования при выполнении следующих шагов следует держать руки и инструменты на удалении от линии хода штока при подаче давления нагрузки для перемещения штока привода.

ПРЕДОСТЕРЕЖЕНИЕ

Во избежание повреждения рабочих поверхностей не поворачивайте плунжер клапана, пока он находится на седле. При установке соединителя штока в сборе соблюдайте осторожность, чтобы исключить повреждение штока плунжера клапана и резьбы штока клапана.

Примечание

Соединительная муфта состоит из двух частей, вставки между ними и болтов. Перед соединением штоков привода и клапана выньте и выбросьте вставку, если она имеется. Используйте только парные половинки соединителя штока.

1. При необходимости в клапанах прямого действия переместите шток клапана вниз так, чтобы он касался седла. Для клапанов обратного действия установите шток в нижнем положении, при котором клапан открыт.

При необходимости отвинтите контргайки штока клапана до конца, в противоположную сторону от муфты. Для всех приводов, кроме приводов размером 87, убедитесь, что диск индикатора хода (поз. 14) расположен сверху контргайки.

2. Медленно увеличивайте давление на мембрану до верхнего значения стендовой уставки. Это должно быть тем же давлением, которое использовалось на этапах настройки пружины, и оно отмечено на паспортной табличке.
3. Установите половину соединителя штока в резьбовые отверстия приблизительно на одинаковое расстояние между штоками привода и клапана, выполните центровку с соединителем штока. Небольшое изменение давления нагрузки может потребоваться для совмещения резьб. Для определения положения соединительной муфты см. рис. 6, 7, 8, 9 и 10.

ПРЕДОСТЕРЕЖЕНИЕ

Неполное зацепление штока клапана или штока привода в соединительной муфте может привести к повреждению резьбы или к неправильной работе клапана. Убедитесь, что штоки клапана и привода ввинчены в соединитель штока на длину не меньше диаметра штока. Повреждение резьбовых частей либо штока, либо соединительной муфты может привести к необходимости преждевременной замены деталей. Не отвинчивайте болты, когда соединитель штока находится под действием пружины или давления нагрузки.

4. Установите вторую половину соединителя штока, заверните болты, обеспечивая равномерное расстояние между половинками соединителя штока со всех сторон. Если необходимо установить позиционер, то следует в это же время закрепить кронштейн рычага обратной связи.

ПРЕДОСТЕРЕЖЕНИЕ

Излишняя затяжка контргайки штока клапана может затруднить разборку.

- В приводах размером 87 заверните контргайки штока клапана до упора в соединитель штока. В приводах остальных размеров заворачивайте контргайки штока клапана до тех пор, пока диск индикатора не коснется низа соединителя штока. Не прикладывайте слишком большого усилия при затягивании контргаек.
- Медленно переместите клапан из полностью открытого в полностью закрытое положение, убедитесь в достижении полного номинального хода.

Убедитесь в том, что клапан находится в положении закрыт. Отверните винты шкалы индикатора хода (поз. 18), совместите его с диском индикатора хода (поз. 14) или соединителем штока (в приводе размером 87). Переместите клапан на полную величину хода, чтобы убедиться, что величина хода штока точно соответствует номинальному ходу штока на паспортной табличке. Если соответствия нет, повторите процедуру установки соединительной муфты.

Обсуждение трения

Если вы пытаетесь отрегулировать стендовую настройку после подключения привода к клапану и затяжки уплотнения, то необходимо принять в расчет трение. Выполните регулировку пружины таким образом, чтобы полный ход привода обеспечивался при заданных стендовых значениях: (а) плюс сила трения, поделенная на эффективную площадь мембраны, или (б) минус сила трения, поделенная на эффективную площадь мембраны при уменьшении давления на мембране.

Если соединитель штока был установлен, то трение клапана может быть определено следующим образом.

- Установите манометр питания в линию давления питания, которая подключена к кожуху мембраны.

Примечание

Для выполнения шагов 2 и 4 необходимо снять и записать значения давления, которые показывает манометр.

- Увеличьте давление мембраны привода и снимите показания давления мембраны, когда привод достигает номинального хода клапана без контакта упора хода. В этой точке выполните отсчетную маркировку на шкале индикатора хода с помощью ленты или другого метода.
- Увеличьте давление мембраны привода до тех пор, пока привод не окажется в положении хода, превышающем положение, указанное на шаге 2, используя отсчетную точку для идентификации первого движения.
- Уменьшите давление мембраны привода и снимите показания давления мембраны в момент достижения приводом отсчетной точки, отмеченной на шаге 2.

Разница между этими двумя считанными значениями давления является давлением, необходимым для преодоления силы трения в двух направлениях хода.

- Вычислите фактическую силу трения:

$$\text{Сила трения, фунты} = 0,5 \left(\begin{array}{l} \text{Разница} \\ \text{в считанных} \\ \text{показаниях,} \\ \text{на след. строку} \\ \text{дюйм (изб.)} \end{array} \right) \times \left(\begin{array}{l} \text{Эффективная} \\ \text{площадь} \\ \text{мембраны,} \\ \text{дюймы}^2 \end{array} \right)$$

Эффективная площадь мембраны дана в табл. 1.

Трудно поворачивать регулятор пружины (поз. 74, рис. 6, 7, 8, 9 и 10), когда на привод подано максимальное давление нагрузки привода. Сбросьте давление питания перед выполнением регулировки. Затем снова приложите давление нагрузки для проверки регулировки.

Примечание

Для клапанов, закрываемых нажатием вниз, затвор клапана является ограничителем хода в нижнем направлении, а ограничитель верхнего положения привода является ограничением движения вверх (в направлении от клапана). Для клапанов, открываемых нажатием вниз, ограничитель нижнего положения привода является ограничителем хода в нижнем направлении, а седло клапана является ограничителем движения вверх (в направлении от клапана).

Измерение диапазона нечувствительности

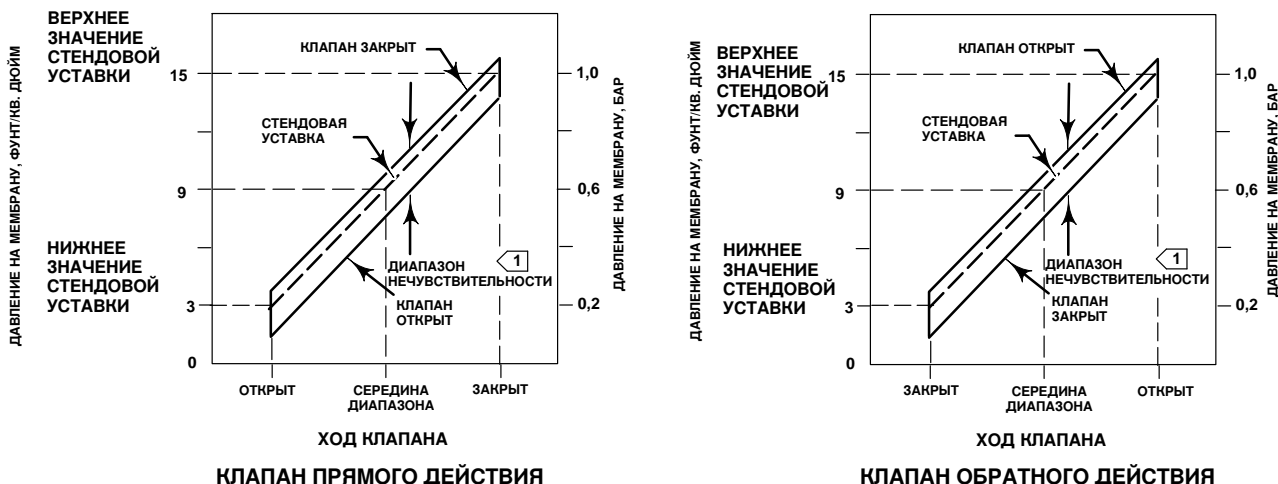
Зона нечувствительности возникает в результате трения, наличия несбалансированных сил и других факторов, возникающих при работе клапана. Зона нечувствительности представляет собой диапазон, в котором привод никак не реагирует на изменение управляющего сигнала (см. рис. 5). Каждая пружина привода обладает фиксированным коэффициентом жесткости пружины (силой, деленной на сжатие). Вы должны убедиться, что в приводе установлена нужная пружина, путем выполнения процедуры регулировки пружины.

Зона нечувствительности является одним из факторов, которые оказывают влияние на работу регулирующего клапана в процессе работы системы автоматического регулирования. Допуски на величину зоны нечувствительности широко варьируются в зависимости от характеристик системы. Наиболее часто встречающимися симптомами наличия слишком большой зоны нечувствительности являются отсутствие перемещения, перемещение скачком или возникновение колебательных движений привода в процессе работы системы автоматического регулирования. Для определения величины зоны нечувствительности выполните следующие действия. Знание процентного отношения зоны нечувствительности полезно при поиске и устранении неисправностей при работе системы автоматического регулирования.

1. Начните с величины давления, приблизительно равной нижнему значению стеновой уставки, и медленно увеличивайте давление до тех пор, пока шток клапана не окажется примерно в среднем положении. Запишите полученное значение.
2. Медленно уменьшайте давление до тех пор, пока шток не начнет перемещаться. Запишите полученное значение.
3. Разница между полученными значениями и есть величина зоны нечувствительности в фунтах на кв. дюйм.
4. Вычислите процентное отношение зоны нечувствительности по формуле:

$$\text{Диапазон} = \frac{\text{Диапазон нечувствительности, фунт/кв. дюйм}}{\text{Диапазон стеновой уставки, фунт/кв. дюйм}} = \text{пп \%}$$

Рис. 5. Типовая реакция клапана на зону нечувствительности



ПРИМЕЧАНИЕ:
 1 ДИАПАЗОН НЕЧУВСТВИТЕЛЬНОСТИ ОБУСЛОВЛЕН ТРЕНИЕМ.
 A6763-2

Подключение линий нагрузки

Подключение нагрузочных линий выполняется на заводе, если клапан, привод и позиционер заказаны как единый блок. По возможности длину линий трубопроводов делайте как можно меньше, чтобы избежать задержки при передаче сигнала управления. Если используется пневматический бустер (пневмореле), позиционер клапана или другие вспомогательные устройства, убедитесь в правильности их подключения к приводу. При необходимости обратитесь к руководству по эксплуатации позиционера или к другим руководствам.

В случае, когда привод поставляется отдельно, или при монтаже пневмолиний давления выполните следующие действия.

1. Подключите трубопровод нагрузочного давления ко внутреннему соединению с нормальной трубной резьбой, расположенному сверху кожуха мембраны.
2. Для приводов размеров 70/70i и 87 при необходимости снимите втулку с нормальной трубной резьбой 1/4 дюйма, если требуется увеличить размер соединения до нормальной трубной резьбы 1/2 дюйма. Соединение может быть выполнено с трубами или трубками.
3. Переместите шток привода несколько раз в крайние положения, чтобы убедиться, что обеспечивается требуемый ход клапана при действии на мембрану давления в соответствующем диапазоне.

▲ ПРЕДУПРЕЖДЕНИЕ

Если ход штока клапана отличается от требуемого, обратитесь к процедуре стендовой регулировки пружины, описанной в начале данного раздела. Чтобы предотвратить травмы персонала или повреждение оборудования, не включайте клапан, если реакция на изменение давления питания, приложенного к мембране, отличается от требуемой.

Обслуживание

Детали приводов подвержены нормальному износу и поэтому нуждаются в периодическом осмотре и при необходимости в замене. Периодичность осмотров и замены деталей зависит от жесткости условий эксплуатации.

▲ ПРЕДУПРЕЖДЕНИЕ

Будьте осторожны и не допускайте травм персонала или повреждения оборудования в результате внезапного броска технологического давления или выброса деталей. Перед началом процедуры технического обслуживания выполните следующее.

- Не снимайте привод с клапана, находящегося под давлением.
- Во избежание получения травмы всегда надевайте защитные перчатки, спецодежду и средства защиты глаз при выполнении любой процедуры по обслуживанию.
- Отсоедините все рабочие линии, подводящие сжатый воздух, электропитание или управляющий сигнал к приводу. Убедитесь в том, что привод не может внезапно открыть или закрыть клапан.
- Используйте байпасные задвижки или полностью остановите технологический процесс, чтобы изолировать регулирующий клапан от давления в рабочей линии. Сбросьте рабочее давление с обеих сторон клапана. С обеих сторон слейте технологическую жидкость.
- Сбросьте давление питания с привода и ослабьте сжатие пружины.
- Используйте блокировки для уверенности в том, что все мероприятия, описанные выше, остаются в силе при проведении обслуживания оборудования.
- В сальнике клапана могут содержаться технологические жидкости под давлением, *даже когда клапан снят с трубопровода*. Технологические жидкости могут разбрызгиваться под давлением во время снятия крепежных деталей уплотнения или уплотнительных колец или же при отпуске заглушки патрубка сальника.
- Совместно с инженером по технике безопасности обеспечьте дополнительные меры по защите от воздействия рабочей среды.

Обслуживание привода

Ниже описываются шаги по полной разборке и сборке привода. Когда требуется осмотр или ремонт привода, выполняйте только те действия, которые необходимы для проведения требуемой работы, а затем приступайте к сборке привода.

Расположение позиций, если не указано иное, показано на рис. 6, 7, 8, 9 или 10. На рис. 6 показаны приводы размером от 30 до 60, на рис. 7 - от 30i до 60i, на рис. 8 - 70, на рис. 9 - 70i и на рис. 10 - 87.

Разборка привода

1. Изолируйте регулирующий клапан от технологического процесса. Уменьшите нагрузочное давление до атмосферного и отсоедините пневмотрубопровод от верхнего кожуха мембраны (поз. 1).

⚠ ПРЕДУПРЕЖДЕНИЕ

Во избежание травм персонала в результате выброса деталей из привода под воздействием силы сжатия пружины, приложенной к верхнему кожуху мембраны (поз. 1), ослабьте пружину (шаг 2, см. ниже) и осторожно вывинтите крепежные болты (поз. 22) (шаг 4, см. ниже).

- Поверните регулятор пружины (поз. 12) в сторону, противоположную бугелю (поз. 9), так, чтобы полностью ослабить сжатие пружины.
- При необходимости снимите привод с клапана, сняв муфту соединения штоков (поз. 26) и контргайку бугеля или для привода размером 87 - гайки шпилек. Отделите соединительную муфту, ослабив гайки штока (поз. 15 и 16) и отвинтив два крепежных болта.
- Отвинтите болты и гайки (поз. 22 и 23) кожуха мембраны и снимите верхний кожух мембраны (поз. 1).
- Снимите диафрагму привода (поз. 2).
- Снимите в виде единого узла тарелку мембраны, шток привода и крепежные болты (поз. 4, 10 и 3). Этот узел при необходимости может быть впоследствии разобран дальше путем удаления крепежного болта (поз. 3).
- Выньте пружину привода (поз. 6) и опору пружины (поз. 11).
- При необходимости снимите нижний кожух мембраны (поз. 5) с бугеля (поз. 9), отвинтив соответствующие крепежные болты (поз. 8).
- При необходимости снимите регулятор пружины (поз. 12), вывинчивая его из бугеля (поз. 9).

Таблица 2. Рекомендуемые значения момента затяжки привода в сборе

ОПИСАНИЕ, НОМЕР ПОЗИЦИИ	ТИПОРАЗМЕР ПРИВОДА	РАЗМЕР РЕЗЬБЫ, ДЮЙМЫ	МОМЕНТ ЗАТЯЖКИ	
			Нм	фунт-сила-футов
Диск мембраны к штоку, поз. 3	30/30i	3/8-24	41	30
	34/34i и 40/40i	1/2-20	54	40
	от 45/45i до 70/70i и 87	3/4-16	149	110
МО U-образный болт, поз. 170	34 и 40	1/2-13	81	60
	от 45 до 60	5/8-11	163	120
МО U-образный болт, поз. 147	34 и 40	3/8-16	41	30
МО U-образный болт, поз. 144	от 45 до 60	3/8-16	41	30
Корпус мембраны, поз. 23 ⁽¹⁾	от 30/30i до 70/70i и 87	3/8-24	27	20
Болты с шестигранной головкой, поз. 256	от 34i до 40i	1/2-13	92	68
	от 45i до 60i	5/8-11	163	120
Болты с шестигранной головкой, поз. 257	от 34i до 60i	3/8-16	39	29
	от 30/30i до 60/60i	3/8-16	39	29
Корпус - бугель, поз. 8	70/70i и 87	1/2-13	92	68
	от 30/30i до 60/60i	3/8-16	39	29
Соединительная муфта, обозначение 26 ⁽²⁾	от 30/30i до 40/40i	5/16-18	23	17
	от 45/45i до 70/70i	3/8-16	39	29
	87	1/2-13	91	67

1. Соблюдайте схему затяжки и процедуру, описанную в соответствующем разделе Сборка привода.
2. Моменты затяжки при нанесении на резьбу литевой смазки.

Сборка привода

См. Табл. 2.

- Смажьте резьбовые части и поверхности подшипников опоры пружины регулятора пружины (поз. 12) литевой смазкой (поз. 241), а также ввинтите регулятор пружины в бугель (поз. 9). Установите опору пружины (поз. 11) в бугеле на регулятор пружины и поверните регулятор пружины, чтобы убедиться в правильности соединения резьбовых частей.

- Установите нижний кожух мембраны (поз. 5) на бугель (поз. 9) и скрепите детали, установив и равномерно затягивая крепежные болты (поз. 8).
- Установите пружину привода (поз. 6) перпендикулярно опоре пружины (поз. 11).
- Если тарелка мембраны и шток привода (поз. 4 и 10) разъединены, скрепите их, используя крепежный болт и шайбу (поз. 3 и 25). Нанесите на резьбовую часть болта литиевую смазку (поз. 241). Затяните крепежный болт (поз. 3) до крутящего момента в 41 Нм (30 фунт-сила-футов) для приводов размером 30/30i, крутящего момента в 54 Нм (40 фунт-сила-футов) для приводов размером 34/34i и 40/40i или 149 Нм (110 фунт-сила-футов) для приводов размером от 45/45i до 87. Вдвиньте шток привода и тарелку мембраны (поз. 10 и 4) в бугель (поз. 9) так, чтобы пружина привода (поз. 6) встала перпендикулярно между тарелкой мембраны и опорой пружины (поз. 11). Продвиньте стержень мембраны через регулятор пружины (поз. 12).

Примечание

Шпонка 25 не входит в конструкции размером 40 и 40i.

- Установите мембрану (поз. 2) на тарелку мембраны (поз. 4) формованной поверхностью вверх. Совместите отверстия в мембране с отверстиями в нижнем кожухе мембраны (поз. 5).
- Установите верхний кожух мембраны (поз. 1) на мембрану (поз. 2) и совместите отверстия.

Примечание

При замене мембран приводов в эксплуатационных условиях необходимо обеспечить затяжку болтов кожуха соответствующим моментом для предотвращения протечки, но не разрушая материал. Выполните следующую последовательность затяжки с помощью ручного динамометрического ключа для приводов размером от 30/30i до 70/70i и 87.

ПРЕДОСТЕРЕЖЕНИЕ

Излишние усилия при затягивании крепежных болтов и гаек кожуха мембраны (поз. 22 и 23) могут повредить мембрану. Крутящий момент не должен превышать значение 27 Нм (20 фунт-сила-футов).

Примечание

Не используйте смазочный материал для этих болтов и гаек. Крепежные детали должны быть чистыми и сухими.

- Вставьте крепежные болты (поз. 22) и затяните шестигранные гайки (поз. 23) следующим образом. Первые четыре затянутых гайки должны быть диаметрально противоположными и разнесенными на 90 градусов. Затяните эти четыре шестигранные гайки моментом 13 Нм (10 фунт-сила-футов).
- Затяните остальные шестигранные гайки по часовой стрелке, перекрестно моментом 13 Нм (10 фунт-сила-футов).
- Повторите эту процедуру, затянув четыре шестигранные гайки, диаметрально противоположных и разнесенных на 90 градусов, крутящим моментом 27 Нм (20 фунт-сила-футов).
- Затяните остальные шестигранные гайки по часовой стрелке, перекрестно моментом 27 Нм (20 фунт-сила-футов).
- После того, как последняя шестигранная гайка затянута моментом 27 Нм (20 фунт-сил-футов), все шестигранные гайки должны быть снова затянуты моментом 27 Нм (20 фунт-сил-футов) по круговой схеме по диаметру.
- После завершения не рекомендуется производить дополнительное затягивание.
- Установите привод на клапан, выполнив шаги, описанные в разделе Установка.

Верхний ручной дублер

Верхний ручной дублер в сборе (рис. 11 и 12) обычно используется в качестве регулируемого ограничителя хода вверх для ограничения втягивания штока привода. При поворачивании ручного дублера по часовой стрелке его шток (поз. 133 на рис. 11 и 12) перемещается вниз, сжимая пружину.

Ниже описываются шаги по полной разборке и сборке верхнего ручного дублера. Разборку производите только в степени, необходимой для выполнения обслуживания. Затем начинайте сборку с соответствующего шага.

Если не указано иное, то приведены номера обозначений для рис. 11 (размеры от 30/30i до 60/60i) и рис. 12 (размеры 70/70i и 87).

Разборка верхнего ручного дублера

1. Поверните ручной дублер (поз. 51) в направлении против часовой стрелки таким образом, чтобы он не вызывал сжатия пружины.
2. Изолируйте регулирующий клапан от процесса, сбросьте нагрузочное давление до атмосферного и отсоедините пневмотрубопровод от корпуса ручного дублера (поз. 142 на рис. 11 или 12).

▲ ПРЕДУПРЕЖДЕНИЕ

Во избежание травм персонала в результате выброса деталей из привода под воздействием силы сжатия пружины, приложенной к верхнему кожуху мембраны (поз. 1), вывинтите регулятор пружины (поз. 12) из бугеля так, чтобы полностью ослабить сжатие пружины. После этого осторожно вывинтите крепежные болты кожуха (поз. 22).

3. Отвинтите крепежные болты и гайки (поз. 22 и 23, рис. 6, 7, 8, 9 или 10) кожуха мембраны и выньте верхний кожух мембраны и ручной дублер в сборе.
4. При необходимости ручной дублер может быть отделен от кожуха мембраны путем отвинчивания крепежных болтов (поз. 141). Это может понадобиться для замены уплотнительного кольца (поз. 139) или для упрощения работы.
5. Ослабьте контргайку ограничителя хода (поз. 137) и поверните ручной дублер в направлении (поз. 51) против часовой стрелки. Выньте шплинт и контргайку (поз. 247 и 54). Снимите ручной дублер.
6. Отвинтите контргайку ограничителя хода (поз. 137) со штока ручного дублера (поз. 133) и выверните шток с нижней стороны корпуса (поз. 142). Для этой цели в верхней части штока имеется вырез под отвертку.
7. Замените уплотнительную прокладку (поз. 138) корпуса (поз. 142).
8. **Для ручного дублера, используемого в приводах размером от 30/30i до 60/60i:** закончите разборку, вынув штифт (поз. 140, рис. 11) и сняв пластину толкателя (поз. 135 на рис. 11) со штока.

Для ручного дублера, используемого в приводах размером 70/70i или 87: закончите разборку, отвинтив удерживающий болт (поз. 174 на рис. 12), а также сняв упорный подшипник и пластину толкателя (поз. 175 и 135 на рис. 12). Поскольку удерживающий болт (поз. 174) имеет левую резьбу, для ослабления затяжки осуществляйте поворот по часовой стрелке.

Сборка верхнего ручного дублера

1. **Для ручного дублера, используемого в приводах размером от 30/30i до 60/60i,** нанесите противозадирную смазку (поз. 244) на торец штока дублера (поз. 133, рис. 11). Наденьте пластину толкателя (поз. 135, рис. 11) на шток и запрессуйте штифт (поз. 140, рис. 11), чтобы зафиксировать детали вместе.

Для ручного дублера, используемого в приводах размером 70/70i или 87, заложите в упорный подшипник (поз. 175, рис. 12) противозадирную смазку (поз. 244). Установите упорный подшипник на пластину толкателя (поз. 135, рис. 12) и наденьте эти две детали на шток дублера (поз. 133). Нанесите резьбовой герметик (поз. 242) на резьбовую часть удерживающего болта. Вставьте и затяните удерживающий болт (поз. 174, рис. 12).

2. Нанесите литиевую смазку (поз. 241) на уплотнительное кольцо (поз. 138) и установите его в корпус (поз. 142).
3. Нанесите противозадирную смазку (поз. 244) на резьбу штока дублера (поз. 133). Ввинтите шток в корпус (поз. 142).
4. Навинтите на шток ручного дублера (поз. 133) контргайку ограничителя хода (поз. 137).

5. Установите ручной дублер (поз. 51) и контргайку (поз. 54) на шток ручного дублера (поз. 133). Для скрепления этих частей вместе затяните шестигранную гайку. Зафиксируйте гайку шплинтом (поз. 247).
6. Если корпус (поз. 142) отделен от верхней половины кожуха диафрагмы (поз. 1, рис. 6, 7, 8, 9 или 10), то нанесите на уплотнительное кольцо (поз. 139) литиевую смазку (поз. 241) и вставьте уплотнительное кольцо в корпус. Совместите отверстия в кожухе мембраны с отверстиями в корпусе, вставьте болты (поз. 141) и равномерно затяните их в перекрестном порядке для обеспечения надежного уплотнения.
7. Установите верхний кожух мембраны (поз. 1) на мембрану (поз. 2) и совместите отверстия.

Примечание

При замене мембран приводов в эксплуатационных условиях необходимо обеспечить затяжку болтов кожуха соответствующим моментом для предотвращения протечки, но не разрушая материал. Выполните следующую последовательность затяжки с помощью ручного динамометрического ключа для приводов размером от 30/30i до 70/70i и 87.

ПРЕДОСТЕРЕЖЕНИЕ

Излишние усилия при затягивании крепежных болтов и гаек кожуха мембраны (поз. 22 и 23) могут повредить мембрану. Крутящий момент не должен превышать значение 27 Нм (20 фунт-сила-футов).

Примечание

Не используйте смазочный материал для этих болтов и гаек. Крепежные детали должны быть чистыми и сухими.

8. Вставьте крепежные болты (поз. 22) и затяните шестигранные гайки (поз. 23) следующим образом. Первые четыре затянутых гайки должны быть диаметрально противоположными и разнесенными на 90 градусов. Затяните эти четыре шестигранные гайки моментом 13 Нм (10 фунт-сила-футов).
9. Затяните остальные шестигранные гайки по часовой стрелке, перекрестно моментом 13 Нм (10 фунт-сила-футов).
10. Повторите эту процедуру, затянув четыре шестигранные гайки, диаметрально противоположных и разнесенных на 90 градусов, крутящим моментом 27 Нм (20 фунт-сила-футов).
11. Затяните остальные шестигранные гайки по часовой стрелке, перекрестно моментом 27 Нм (20 фунт-сила-футов).
12. После того, как последняя шестигранная гайка затянута моментом 27 Нм (20 фунт-сил-фут), все шестигранные гайки должны быть снова затянуты моментом 27 Нм (20 фунт-сил-фут) по круговой схеме по диаметру.
13. После завершения не рекомендуется производить дополнительное затягивание.
14. Установите привод на клапан в соответствии с методикой в разделе Установка.

Узел маховика с боковой установкой для приводов размером от 34/34i до 60/60i

Узел маховика с боковой установкой обычно используется в качестве ручного привода для приводов размером от 34 до 60 (рис. 13 и 15) и от 34i до 60i (рис. 14 и 16). Поворачивание маховика против часовой стрелки через нейтральное положение открывает клапан. Пара рычагов (поз. 146, рис. 13, 14, 15 и 16) на узле маховика открывает клапан путем перемещения штока клапана.

Далее приводятся указания по полной разборке и сборке. Разборку производите только в степени, необходимой для обслуживания; затем начинайте сборку с соответствующего шага.

Разборка маховика с боковой установкой (размеры от 34 до 60 и от 34i до 60i)

1. Для приводов **размером от 34 до 60** необходимо выполнить **шаг а**, а для приводов размером **от 34i до 60i** - **шаг б**.
 - а. **Для размеров от 34 до 60:** Если необходимо, ручной дублер может быть снят с бугеля привода. Для этого в случае приводов размером 30 и 40 отверните гайки (поз. 147 и 170) с U-образных болтов (поз. 166 и 143), которые крепят узел к бугелю. В случае приводов размером от 45 до 60 отверните гайки (поз. 144 и 170) с U-образных болтов (поз. 166 и 143), которые крепят узел к бугелю.
 - б. **Для размеров от 34i до 60i:** Если необходимо, ручной дублер может быть снят с бугеля привода. Для этого в случае приводов размером от 30i до 60i выверните болты с шестигранной головкой (поз. 256 и 257) и снимите распорные вставки (поз. 258), которые крепят узел к бугелю.
2. Снимите удерживающее кольцо (поз. 154) и вытолкните ось рычага (поз. 153).
3. Два винта (поз. 156) удерживают вместе правый и левый рычаги (поз. 146). Вывинтите винт из верхней части рычагов так, чтобы рычаги выпали вниз. Позже их можно будет разобрать, вывинтив другой винт.
4. Выверните винт (поз. 161) и болт крепления стрелки (поз. 159, не показан), расположенный за стрелкой (поз. 160).
5. Снимите стопорную гайку (поз. 54), пружинную шайбу (поз. 150) и шайбу (поз. 149). Затем снимите ручной дублер (поз. 51), проявляя осторожность, чтобы не потерять маленький шарик (поз. 55) и пружину (поз. 56).
6. Отверните фиксирующий установочный винт (поз. 168, рис. 16). Используя подходящий инструмент, отвинтите держатель подшипника (поз. 136).
7. Извлеките узел винта маховика (поз. 145) из корпуса маховика. Вместе с этим винтом вынется ходовая гайка (поз. 132). Также выньте втулку (поз. 151, рис. 13 или 14) в приводах размером 34 и 40.
8. При необходимости снимите подшипники (поз. 152), причем один с фиксатора подшипника, а другой с корпуса маховика.

Сборка маховика с боковой установкой (размеры от 34 до 60 и от 34i до 60i)



[Нажмите здесь](#) или воспользуйтесь следующим QR-кодом для просмотра видеоролика по монтажу узла маховика с боковой установкой на приводе модели 657.

1. Заполните шариковые подшипники (поз. 152) противозадирной смазкой (поз. 244). Вставьте один подшипник и втулку (поз. 151, рис. 13 или 14) в корпус маховика (поз. 142). В узле маховика для приводов размером от 45/45i до 60/60i втулка не используется.
2. Нанесите противозадирную смазку (поз. 244) на резьбу винта узла маховика (поз. 145) и накрутите рабочую гайку (поз. 132) на винт. Наденьте второй шариковый подшипник (поз. 152) на винт и вставьте торец винта либо во втулку (поз. 151, рис. 13 или 14) для приводов размером 34/34i или 40/40i, либо в подшипник для приводов размером от 45/45i до 60/60i.
3. Ввинтите сепаратор подшипника (поз. 136) в корпус (поз. 142). Полностью затяните фиксатор подшипника и затем отпустите на четверть оборота. Затяните установочный винт (поз. 168, рис. 13 или 14) для удерживания фиксатора подшипника на месте.
4. Нанесите литиевую смазку (поз. 241) в канавку корпуса маховика (поз. 142). Установите пружину (поз. 56) и шарик (поз. 55) в маховик (поз. 51). Удерживая шарик с пружиной в маховике, наденьте маховик, шайбу (поз. 149), пружинную шайбу (поз. 150) и контргайку (поз. 54) на торец винта маховика (поз. 145). Затяните контргайку.
5. Расположите установочный болт указателя (поз. 159, не показан) и указатель (поз. 160). Вставьте и затяните винт (поз. 161).
6. Соберите два рычага (поз. 146) с помощью болтов с шестигранной головкой (поз. 156) для узлов маховика под приводы размером 45/45i, 50/50i и 60/60i или с помощью крепежных винтов (поз. 156) для узлов маховика под приводы размером 34/34i и 40/40i.

7. Для приводов размером от 34 до 60 необходимо выполнить шаг а, а для приводов размером от 34i до 60i - шаг б.
- а. **Для размеров от 34 до 60:** Если узел маховика был снят с вилки (поз. 9, рис. 6, 8 или 10), снова установите узел на траверсу с помощью соединительных штифтов для совмещения. В приводах размером 34 и 40 установите U-образные и J-образные болты (поз. 166 и 143) в бугель, вручную затяните шестигранные гайки (поз. 170 и 147) для удержания узла маховика на месте. В приводах размером от 45 до 60 установите U-образные болты (поз. 166 и 143) в бугель, заверните рукой шестигранные гайки (поз. 170 и 144) для удержания узла маховика на месте. Болты с шестигранной головкой (поз. 163) должны быть плотно затянуты для обеспечения устойчивости. Затяните гайки (поз. 144 для размеров 30 и 40, поз. 158 для размеров от 45 до 60). Окончательный момент затяжки гаек U-образных болтов для приводов размером 34 и 40 составляет 81 Нм [60 фунт-сила-футов] (поз. 170) и 41 Нм [30 фунт-сила-футов] (поз. 147). Окончательный момент затяжки гаек U-образных болтов для приводов размером от 45 до 60 составляет 163 Нм [120 фунт-сила-футов] (поз. 170) и 41 Нм [30 фунт-сила-футов] (поз. 144). Убедитесь, что узел маховика расположен в плоскости монтажной пластины и перпендикулярно бугелю.
- б. **Для размеров от 34i до 60i:** Если узел маховика был снят с вилки (поз. 9, рис. 7, 9 или 10), снова установите узел на траверсу с помощью соединительных штифтов для совмещения. Расположите верхние болты с шестигранной головкой (поз. 256) на узле и вручную затяните узел маховика для его фиксации. Расположите распорные прокладки (поз. 258) между бугелем и узлом ручного домкрата, вставьте и вручную затяните болты с шестигранной головкой (поз. 257). Окончательный момент затяжки болтов с шестигранной головкой (поз. 256) для приводов размером 34i и 40i составляет 81 Нм [60 фунт-сила-футов] (поз. 257) и 41 Нм [30 фунт-сила-футов]. Окончательный момент затяжки болтов с шестигранной головкой (поз. 256) для приводов размером от 45i до 60i составляет 163 Нм [120 фунт-сила-футов] (поз. 257) и 41 Нм [30 фунт-сила-футов].
8. Расположите рычаги (поз. 146), как показано на рис. 11 или 12. Вставьте палец шарнира рычага (поз. 153) и защелкните удерживающее кольцо (поз. 154) на пальце шарнира рычага.

Боковой ручной дублер для приводов размером 70 и 87

Боковой ручной дублер (рис. 17) обычно используется в качестве ручного привода для приводов размером 70 и 87. Поворот ручного дублера против часовой стрелки после нейтрального положения открывает клапан. Перемещение штока клапана осуществляется с помощью пары резьбовых втулок (поз. 34 и 46, рис. 17).

Далее приводятся указания по полной разборке и сборке. Выполняйте разборку только в степени, необходимой для выполнения обслуживания; затем начинайте сборку с соответствующего шага.

Номера позиций приведены на рис. 8 или 10 и 13.

Разборка бокового ручного дублера (размеры 70 и 87)

1. Изолируйте регулирующий клапан от процесса, используя байпас, сбросьте нагрузочное давление до атмосферного и отсоедините пневмотрубопровод от верхнего кожуха мембраны (поз. 1).
2. Снимите защитный кожух (поз. 60) и полностью ослабьте сжатие пружины поворотом регулятора пружины (поз. 12) против часовой стрелки.
3. Вывинтите крепежные болты, а также болты и гайки крепления кожуха (поз. 22 и 23), снимите верхний кожух мембраны (поз. 1) и выньте мембрану (поз. 2).
4. Вывинтите крепежный болт (поз. 3) и удалите шайбу (поз. 25), после чего выньте тарелку мембраны (поз. 4).
5. Выньте пружину привода (поз. 6), верхнюю втулку (поз. 34) и опору пружины (поз. 11) из цилиндра бугеля. При этом становится доступным игольчатый подшипник и его обойма (поз. 37 и 38).
6. Разделите части соединительной муфты штоков (поз. 26), отвинтив два крепежных болта. Выньте шток привода (поз. 10).
7. Снимите индикатор величины хода (поз. 14).

ПРЕДОСТЕРЕЖЕНИЕ

Чтобы предотвратить возможное повреждение оборудования, не перемещайте шкалу индикатора нейтрального положения после выполнения следующего шага.

8. Поверните ручной дублер так, чтобы нижняя втулка (поз. 46) сошла с червяка (поз. 44). Снимите нижнюю втулку и шпонку (поз. 47). Не перемещайте шкалу индикатора нейтрального положения (поз. 59).
9. Ослабьте два установочных винта (поз. 40), затем отвинтите фланец держателя подшипника (поз. 39) и прикрепленный регулятор пружины (поз. 12), используя для этого (через шейку фланца) подходящий инструмент. Выньте зубчатое колесо и два игольчатых подшипника (поз. 42), по одному с каждой стороны зубчатого колеса.
10. Выньте регулятор пружины (поз. 12) из фланца держателя подшипника (поз. 39). При необходимости червячный вал (поз. 45) и соответствующие детали могут быть разобраны для замены или смазки. Для этого сначала отвинтите контргайку (поз. 54) и снимите ручной дублер (поз. 51). Не потеряйте маленький шарик (поз. 55) и пружину (поз. 56).
11. Ослабьте два установочных винта (поз. 41) и отвинтите передний и задний держатели (поз. 48 и 49). Шариковые подшипники (поз. 50) можно извлечь из держателей. Выньте червячный вал (поз. 45).

Сборка бокового ручного дублера (размеры 70 и 87)

1. Передний и задний держатель (поз. 48 и 49) имеют вырез в резьбовой части под установочный винт (поз. 41). Заполните шариковые подшипники (поз. 50) противозадирной смазкой (поз. 244) и вставьте один шариковый подшипник в задний держатель (поз. 49), как показано на рис. 17.
2. Ввинтите задний держатель и шариковый подшипник (поз. 49 и 50) в бугель (поз. 9). Совместите вырез в держателе подшипника с отверстием под установочный винт в бугеле, вставьте установочный винт (поз. 41) и затяните его.
3. Смажьте червячный вал (поз. 45) противозадирной смазкой (поз. 244) и вставьте вал в бугель таким образом, чтобы конец вала плотно зашел в задний держатель (поз. 49).
4. Вставьте подшипник в передний держатель (поз. 48) и ввинтите последний вместе с подшипником в бугель (поз. 9). Выровняйте вырез держателя с отверстием в бугеле, вставьте установочный винт (поз. 41) и затяните его.
5. Установите пружину и шарик (поз. 56 и 55) в ручной дублер (поз. 51). Наденьте ручной дублер на червячный вал (поз. 45). Навинтите контргайку (поз. 54) на вал.
6. Заполните два игольчатых подшипника (поз. 42) противозадирной смазкой (поз. 244) и нанесите также ее на червячную передачу (поз. 44). Вставьте шпонку (поз. 47), подшипники и червячную передачу в бугель (поз. 9), как показано на рис. 17.
7. Во фланце держателя подшипника (поз. 39) сделаны вырезы. Ввинтите фланец в бугель (поз. 9) так, чтобы вырезы и отверстия под установочные винты (поз. 40) были совмещены. Вставьте винты и затяните их.
8. В нижней втулке (поз. 46) на одном конце имеются фрезерованные вырезы. Нанесите литиевую смазку (поз. 241) на резьбовые части втулки, затем вставьте конец нижней втулки с вырезами внутрь фланца держателя подшипника (поз. 39).
9. Поверните ручной дублер (поз. 51) и переместите втулку через зубчатое колесо так, чтобы вырез в нижней втулке (поз. 46) зацепился со шпонкой (поз. 47) в бугеле (поз. 9). Продолжайте поворачивать ручной дублер, пока нижняя втулка не опустится на 93,7 мм (3,69 дюйма) ниже поверхности бугеля. Штифт сбоку нижней втулки должен совпасть с удлинителем индикатора нейтрального положения.
10. Вставьте квадратный конец штока привода (поз. 10) через нижнюю втулку (поз. 46) так, чтобы шток касался штока клапана. Закрепите оба штока с помощью половинок соединительной муфты (поз. 26). Соединительная муфта не должна быть ближе чем на 3,2 мм (1/8 дюйма) к нижней втулке, когда шток привода находится во втянутом положении. Такая регулировка обеспечит приблизительно 3,2 мм (1/8 дюйма) свободного хода нижней втулки в любом направлении при ручном управлении. Скрепите половинки соединительной муфты болтами.
11. Заполните игольчатый подшипник (поз. 37 и 38) литиевой смазкой (поз. 241) и вставьте подшипник в регулятор пружины (поз. 12).
12. Установите опору и пружину привода (поз. 11 и 6) в бугель (поз. 9). Наденьте верхнюю втулку (поз. 34) на шток привода (поз. 10).
13. Наденьте тарелку мембраны и шайбу (поз. 4 и 25) на шток привода (поз. 10). Вставьте и затяните крепежный болт (поз. 3) для фиксации деталей.
14. Установите мембрану (поз. 2) на тарелку мембраны (поз. 4) формованной поверхностью вверх. Совместите отверстия в мембране с отверстиями в нижнем кожухе мембраны (поз. 5).

15. Установите верхний кожух мембраны (поз. 1) на мембрану (поз. 2) и совместите отверстия.

Примечание

При замене мембран приводов в эксплуатационных условиях необходимо обеспечить затяжку болтов кожуха соответствующим моментом для предотвращения протечки, но не разрушая материал. Выполните следующую последовательность затяжки с помощью ручного динамометрического ключа для приводов размером от 30 до 70, от 30i до 70i и 87.

ПРЕДОСТЕРЕЖЕНИЕ

Излишние усилия при затягивании крепежных болтов и гаек кожуха мембраны (поз. 22 и 23) могут повредить мембрану. Крутящий момент не должен превышать значение 27 Нм (20 фунт-сила-футов).

Примечание

Не используйте смазочный материал для этих болтов и гаек. Крепежные детали должны быть чистыми и сухими.

-
16. Вставьте крепежные болты (поз. 22) и затяните шестигранные гайки (поз. 23) следующим образом. Первые четыре затянутых гайки должны быть диаметрально противоположными и разнесенными на 90 градусов. Затяните эти четыре шестигранные гайки моментом 13 Нм (10 фунт-сила-футов).
 17. Затяните остальные шестигранные гайки по часовой стрелке, перекрестно моментом 13 Нм (10 фунт-сила-футов).
 18. Повторите эту процедуру, затянув четыре шестигранные гайки, диаметрально противоположных и разнесенных на 90 градусов, крутящим моментом 27 Нм (20 фунт-сил-футов).
 19. Затяните остальные шестигранные гайки по часовой стрелке, перекрестно моментом 27 Нм (20 фунт-сил-футов).
 20. После того, как последняя шестигранная гайка затянута моментом 27 Нм (20 фунт-сил-фут), все шестигранные гайки должны быть снова затянуты моментом 27 Нм (20 фунт-сил-футов) по круговой схеме по диаметру.
 21. После завершения не рекомендуется производить дополнительное затягивание.
 22. Установите привод на клапане в соответствии с методикой в разделе Установка.
 23. Осуществите ввод привода в эксплуатацию после завершения процедуры подключения нагрузки, описанной в разделе Установка, а также процедур в разделе Регулировки.

Регулируемые ограничители хода, монтируемые на корпусе

Примечание

Если предполагается частое или ежедневное выполнение ручных операций, привод следует оборудовать верхним или боковым ручным дублером. Обратитесь к разделам Верхний ручной дублер и Боковой ручной дублер данного руководства.

Верхние ограничители хода, монтируемые на корпусе (рис. 18 или 19), предназначены для ограничения хода штока привода вверх. Для регулировки сначала сбросьте нагрузочное давление привода до снятия крышки ограничителя хода (поз. 187, рис. 18 или 19). Ослабьте гайку ограничителя хода (поз. 137). Поверните шток ограничителя хода (поз. 133) внутри кожуха мембраны по часовой стрелке для перемещения штока привода вниз (или против часовой стрелки для перемещения штока вверх). Наконец затяните гайку ограничителя хода и вновь установите крышку ограничителя хода.

Нижний регулируемый ограничитель хода (рис. 20) ограничивает перемещение штока привода вниз. Для регулировки сначала сбросьте нагрузочное давление привода до снятия крышки ограничителя хода (поз. 187). Ослабьте и установите контргайку (поз. 189 и 54) либо внизу штока для ограничения хода, либо вверху для обеспечения большего хода. Законтрите стопорную гайку контргайкой и установите крышку корпуса.

Далее приводятся указания по разборке и сборке. Разборку производите только в степени, необходимой для выполнения обслуживания. Затем начинайте сборку с соответствующего шага.

Номера обозначений показаны на рис. 18, 19 и 20.

Разборка ограничителя рабочего хода, установленного на корпусе

Обойдите управляющий клапан. Уменьшите давление нагрузки до атмосферного и отсоедините трубопроводы от верхнего корпуса диафрагмы (поз. 142).

Регулируемые ограничители верхнего хода, установленные на корпусе

⚠ ПРЕДУПРЕЖДЕНИЕ

Во избежание травм персонала в результате выброса деталей из привода под воздействием силы сжатия пружины, приложенной к верхнему кожуху мембраны (поз. 1), ослабьте сжатие пружины (шаги 1 и 2, рассматриваемые ниже) и осторожно вывинтите крепежные болты кожуха (поз. 22) (шаг 3, см. ниже).

1. Вывинтите держатель пружины (поз. 12) из бугеля (поз. 9) до полного ослабления сжатия пружины.
2. Снимите крышку (поз. 187) и ослабьте гайку (поз. 137) ограничителя хода. Поворачивайте шток ограничителя рабочего хода (поз. 133) против часовой стрелки до тех пор, пока узел ограничителя рабочего хода больше не будет сжимать пружину.
3. Снимите верхнюю половину корпуса диафрагмы (поз. 1, рис. 6, 7, 8, 9 или 10), как описано в разделе Техническое обслуживание.
4. Вывинтите крепежные болты (поз. 141) и отделите ограничитель хода в сборе от верхнего кожуха.
5. Снимите и осмотрите уплотнительные кольца (поз. 138 и 139), замените при необходимости.
6. Выполните следующую процедуру, учитывая размер привода:
 - **Для размеров от 30/30i до 60/60i:** выдвините штифт под паз (поз. 140) и сдвиньте пластину толкателя (поз. 135) со штока ограничителя рабочего хода (поз. 133).
 - **Для размеров 70/70i и 87:** открутите фиксирующий винт (поз. 174), чтобы осмотреть упорный подшипник (поз. 175).

Регулируемые ограничители нижнего хода, установленные на корпусе

⚠ ПРЕДУПРЕЖДЕНИЕ

Во избежание травм персонала в результате выброса деталей из привода под воздействием силы сжатия пружины, приложенной к верхнему кожуху мембраны (поз. 1), ослабьте сжатие пружины (шаги 1 и 2, рассматриваемые ниже) и осторожно вывинтите крепежные болты кожуха (поз. 22) (шаг 3, см. ниже).

1. Вывинтите держатель пружины (поз. 12) из бугеля (поз. 9) до полного ослабления сжатия пружины.
2. Отпустите крышку ограничителя хода (поз. 187). Отвинтите стопорную гайку и контргайку (поз. 189 и 54) так, чтобы ограничитель хода не сжимал пружину. Снимите стопорную и контргайку.
3. Снимите верхнюю половину корпуса диафрагмы (поз. 1, рис. 6, 7, 8, 9 или 10), как описано в разделе Техническое обслуживание.
4. Вывинтите крепежные болты (поз. 141) и отделите ограничитель хода в сборе от верхнего кожуха.

5. Снимите и осмотрите уплотнительное кольцо (поз. 139), замените при необходимости.
6. Для приводов всех размеров: Отпустите стопорную гайку рабочего хода (поз. 54), затем выкрутите шток ограничителя рабочего хода (поз. 133) из штока привода. Теперь можно заменить нижнюю тарелку мембраны.

Сборка ограничителя хода, монтируемого на корпусе

1. Заново соберите ограничитель хода вверх или вниз в обратной последовательности, обеспечивая нанесение смазки (поз. 241), как показано на рис. 6, 7, 8, 9, 10, 18, 19 или 20 соответственно.
2. Отрегулируйте ограничитель хода для получения необходимого ограничения, следуя указаниям, приведенным в вводной части раздела Регулируемые ограничители хода, монтируемые на корпусе. Введите устройство в эксплуатацию.

Заказ деталей

Каждый привод имеет серийный номер, который указан на паспортной табличке. При переписке с торговым представительством или [местным бизнес-партнером Emerson](#), касательно запасных частей или технической информации всегда указывайте этот серийный номер. Также указывайте полный 11-значный номер детали для каждой необходимой детали согласно нижеприведенным разделам Комплекты деталей и Перечень деталей.

⚠ ПРЕДУПРЕЖДЕНИЕ

Используйте только подлинные запасные части компании Fisher. Компоненты, не поставляемые компанией Emerson Automation Solution, ни при каких обстоятельствах не должны устанавливаться и использоваться в любом оборудовании Fisher, так как это может привести к отмене гарантии, возможному неблагоприятному влиянию на характеристики клапана, а также возможной травме персонала и повреждению оборудования.

Комплекты деталей

Комплекты запасных частей для узлов маховика с боковой установкой

Retrofit kit includes parts to add a side-mounted handwheel.

Описание	Номер детали
Size 34 push down to close	30A8778X0A2
Size 34 push down to open	30A8778X0B2
Size 40 push down to close	30A8778X0C2
Size 40 push down to open	30A8778X0D2
Size 45 & 46 push down to close	40A8779X0A2
Size 45 & 46 push down to open	40A8779X0B2
Size 50 & 60 push down to close	40A8779X0C2
Size 50 & 60 push down to open	40A8779X0D2
Size 34i push down to close	GE71635X0A2
Size 34i push down to open	GE71635X0B2
Size 40i push down to close	GE71635X0C2
Size 40i push down to open	GE71635X0D2
Size 45i & 46i push down to close	GE71636X0A2
Size 40i & 60i push down to open	GE71636X0B2
Size 50i & 60i push down to close	GE71636X0C2
Size 50i & 60i push down to open	GE71636X0D2

Комплекты запасных частей для узлов маховика с верхней установкой

Retrofit kit includes parts to add a top-mounted handwheel. Kit 1 includes the handwheel assembly only. Kit 2 includes kit 1 and a new diaphragm case that is required to mount the handwheel assembly.

Описание	Номер детали
KIT 1	
Size 30/30i	28A1205X012
Sizes 34/34i & 40/40i	28A1205X022
Sizes 45/45i, 50/50i, & 60/60i	28A1205X032
Sizes 70/70i & 87	CV8010X0032
KIT 2	
Size 30/30i	28A1205X042
Sizes 34/34i & 40/40i	28A1205X052
Sizes 45/45i & 50/50i	28A1205X062
Sizes 46/46i & 60/60i	28A1205X072
Sizes 70/70i & 87	CV8010X0042

Переходные комплекты запасных частей для узлов маховика с боковой установкой

Transition kits include fasteners necessary to remount an existing side-mounted handwheel to an actuator where the yoke has been changed to a size i yoke.

Contains key numbers 256, 257, and 258.

Описание	Номер детали
Size 34i/40i push-down-to-close or push-down-to-open	GE71635X0J2
Size 45i - 60i push-down-to-close or push-down-to-open	GE71636X0E2

Перечень деталей

Примечание

За номерами деталей обращайтесь [в торговое представительство компании Emerson](#) или к местному бизнес-партнеру.

Привод в сборе (рис. 6, 7, 8, 9 или 10)

Поз. Описание

1	Upper Diaphragm Casing
2*	Diaphragm
3	Cap Screw
4	Diaphragm Plate
5	Lower Diaphragm Casing
6	Actuator Spring
7	Travel Stop Cap Screw
8	Cap Screw
9	Yoke
10	Actuator Stem
11	Spring Seat
12	Spring Adjuster
13	Lower Diaphragm Plate
14	Travel Indicator Disk
15	Stem Nut
16	Stem Jam Nut
17	Self-Tapping Screw
18	Travel Indicator Scale
19	Nameplate
20	Drive Screw
22	Cap Screw
23	Hex Nut

Поз. Описание

24	Twin Speed Nut
25 ⁽¹⁾	Washer
26	Stem Connector Assy
28	Screw
29	Yoke Extension
30	Indicator Adaptor
31	Machine Screw
32	Washer
33	Pipe Bushing
61	Nameplate
73	Cap Screw
238	Warning label
241	Lubricant, Lithium Grease (not furnished with the actuator)
249	Caution nameplate

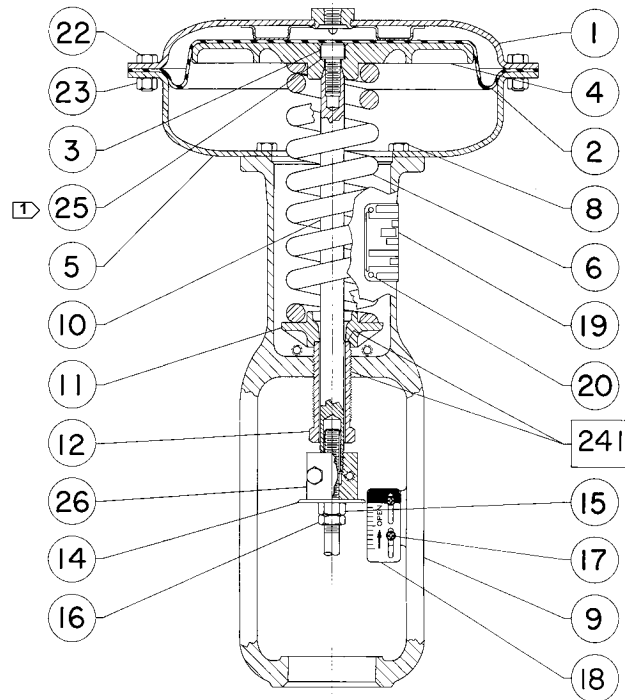
Верхний ручной дублер (рис. 11 или 12)

51	Handwheel
54	Stop Nut
133	Handwheel Stem
134	Washer
135	Pusher Plate
137	Casing-Mounted Travel Stop Locknut
138*	O-Ring
139*	O-Ring
140	Groove Pin
141	Cap Screw
142	Body
169	Grease Fitting
174	Retaining Screw
175	Thrust Bearing
176	Thrust Race
241	Lubricant, Lithium Grease (not furnished with actuator)
242	Sealant, Thread-Locking (not furnished with handwheel)
244	Lubricant, Anti-Seize (not furnished with handwheel)
246	Spacer
247	Cotter Pin

*Рекомендуемые запасные части

1. Шпонка 25 не входит в конструкции размером 40 и 40i.

Рис. 6. Привод Fisher модели 657 размером от 30 до 60

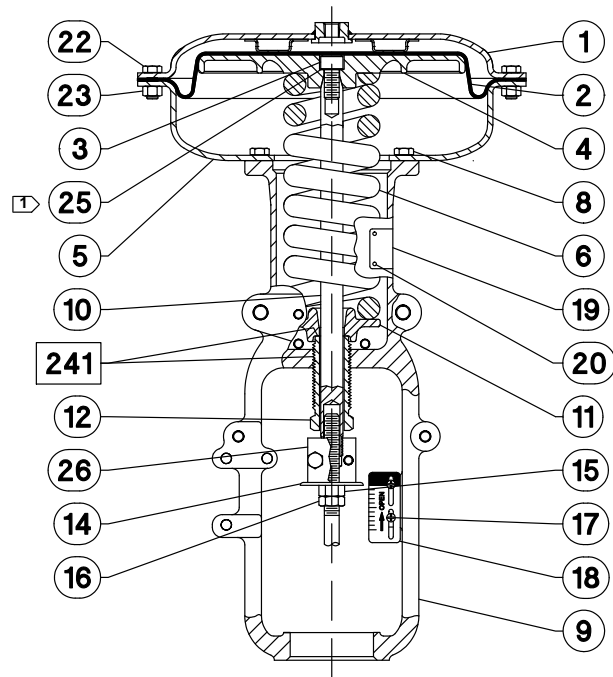


□ СМАЗАТЬ

ПРИМЕЧАНИЕ:
 1 ШПОНКА 25 НЕ ВХОДИТ
 В КОНСТРУКЦИИ РАЗМЕРОМ 40.

40A8765-C

Рис. 7. Привод Fisher модели 657 размером от 30i до 60i



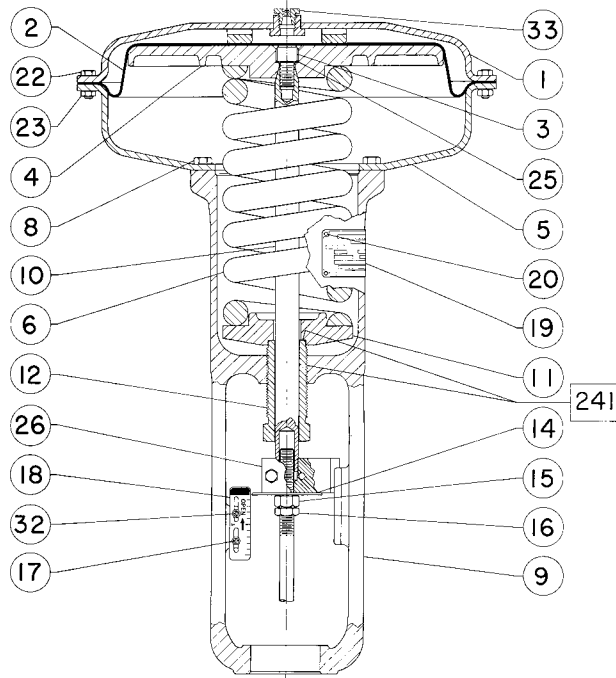
□ НАНЕСИТЕ СМАЗКУ

НЕПОКАЗАННЫЕ ДЕТАЛИ:
 ПОЗ. 7, 24 И 249

ПРИМЕЧАНИЕ:
 1 ШПОНКА 25 НЕ ВХОДИТ
 В КОНСТРУКЦИИ РАЗМЕРОМ 40.

GE71419-A

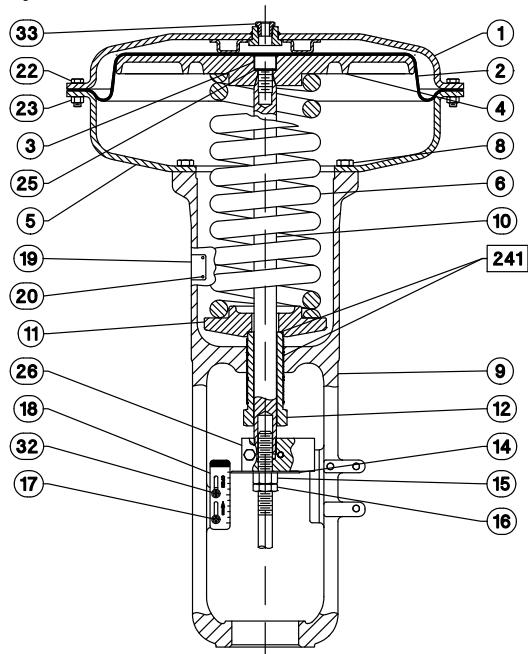
Рис. 8. Привод Fisher модели 657 размером 70



□ СМАЗАТЬ

50A8768-C

Рис. 9. Привод Fisher 657 размером 70i

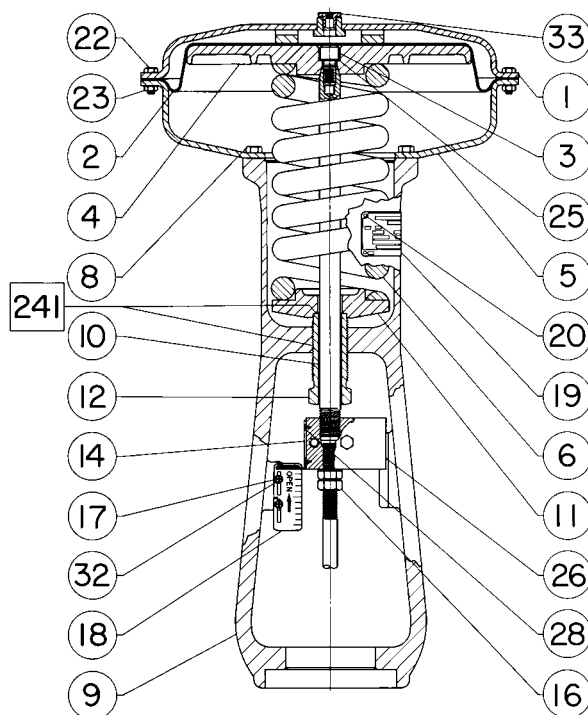


□ НАНЕСИТЕ СМАЗКУ

НЕПОКАЗАННЫЕ ДЕТАЛИ: ПОЗ. 7, 24 И 249

GE71634-A

Рис. 10. Привод Fisher модели 657 размером 87



□ СМАЗАТЬ

50A8767-C

Боковой ручной дублер (рис. 13 - 17)

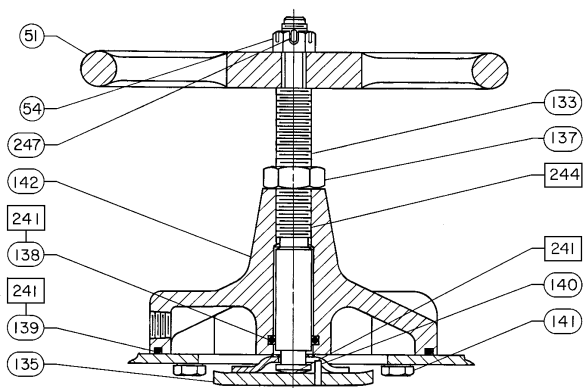
Поз. Описание

34	Upper Sleeve
37	Needle Bearing
38	Needle Bearing Race
39	Bearing Retainer Flange
40	Set Screw
41	Set Screw
42	Needle Bearing
43	Needle Bearing Race
44	Worm Gear
45	Worm Shaft
46	Lower Sleeve
47	Key
48	Front Retainer
49	Back Retainer
50	Ball Bearing
51	Handwheel
52	Handgrip
53	Handgrip Bolt
54	Stop Nut
55	Ball
56	Spring
59	Handwheel Indicator
60	Cover Band Ass'y
61	Grease Fitting
132	Operating Nut
136	Bearing Retainer
142	Handwheel Body

Поз. Описание

143	U-Bolt
144	Hex Nut
145	Handwheel Screw
146	Lever & Pin Ass'y
147	Hex Jam Nut
148	Dowel Pin
149	Washer
150	Lockwasher
151	Bushing
152	Ball Bearing
153	Lever Pivot Pin
154	Retaining Ring
155	Lever Spacer
156	Screw
157	Lockwasher
158	Hex Nut
159	Pointer Mounting Bolt
160	Pointer
161	Screw
162	Indicator Plate
163	Cap Screw
166	U-Bolt
167	Guide Bolt
168	Set Screw
169	Grease Fitting
170	Hex Nut
177	Spring Cap
178	Machine Screw
241	Lubricant, Lithium Grease (not furnished with handwheel)
244	Lubricant, Anti-Seize (not furnished with handwheel)
256	Capscrew
257	Capscrew
258	Spacer

Рис. 11. Верхний ручной дублер для приводов размером от 30/30i до 60/60i

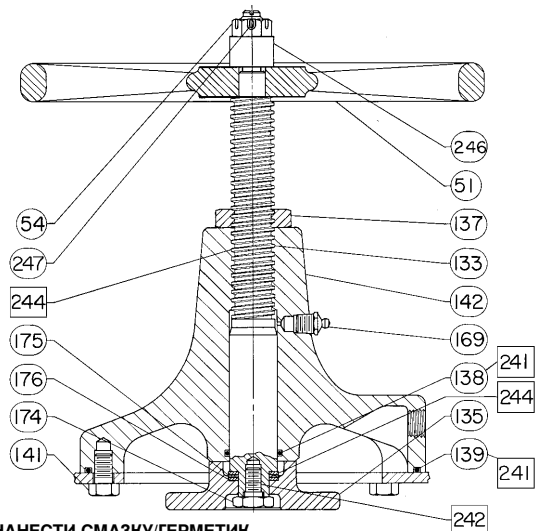


НАНЕСТИ СМАЗКУ/ГЕРМЕТИК

ПРИМЕЧАНИЯ.
ВЕРХНИЙ РУЧНОЙ ДУБЛЕР НЕ ПРЕДНАЗНАЧЕН ДЛЯ РАБОТЫ ПРИ БОЛЬШОЙ НАГРУЗКЕ ИЛИ ДЛЯ ЧАСТОГО ПРИМЕНЕНИЯ.

28A1205-D

Рис. 12. Верхний ручной дублер для приводов размером от 70/70i до 87

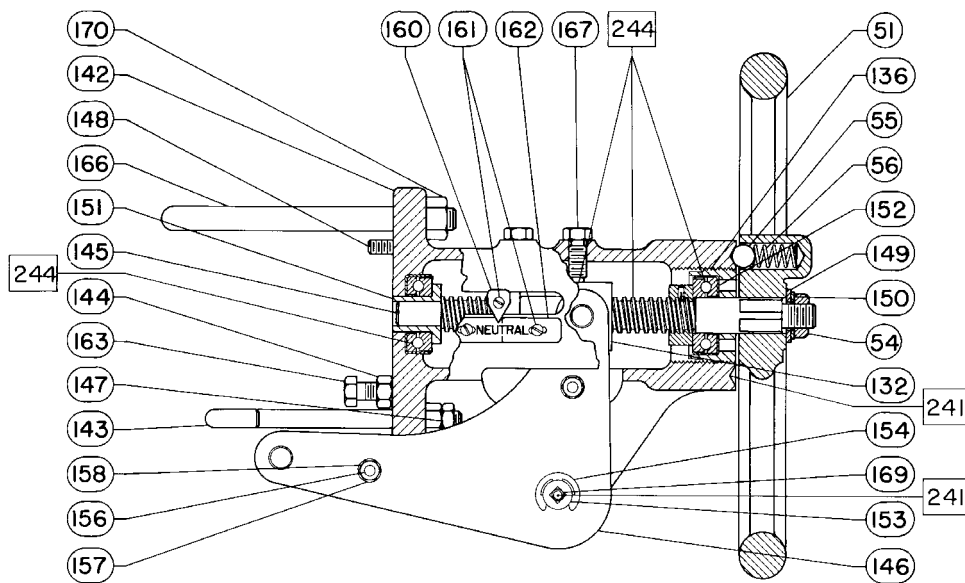


НАНЕСТИ СМАЗКУ/ГЕРМЕТИК

ПРИМЕЧАНИЯ.
ВЕРХНИЙ РУЧНОЙ ДУБЛЕР НЕ ПРЕДНАЗНАЧЕН ДЛЯ РАБОТЫ ПРИ БОЛЬШОЙ НАГРУЗКЕ ИЛИ ДЛЯ ЧАСТОГО ПРИМЕНЕНИЯ.

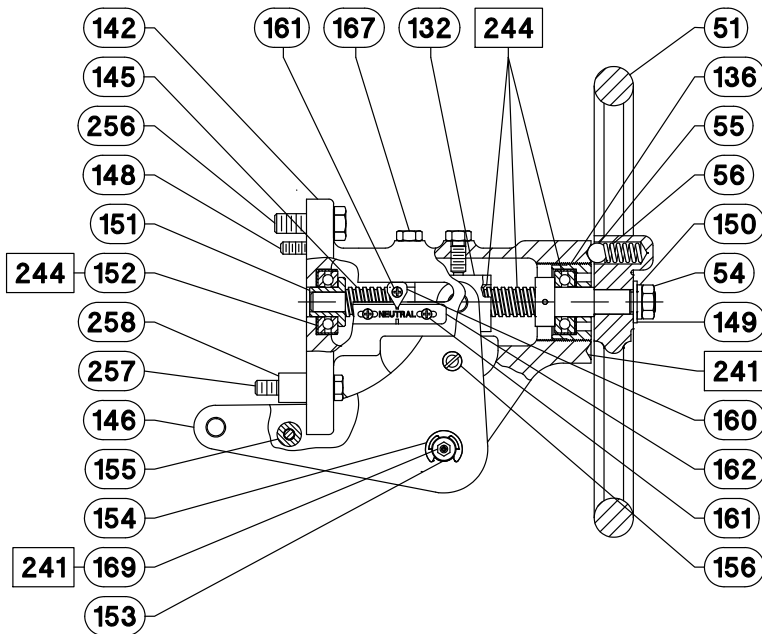
CV8010-G

Рис. 13. Боковой ручной дублер для приводов размером 34 и 40



□ НАНЕСИТЕ СМАЗКУ
30A8778-D

Рис. 14. Узел маховика с боковой установкой для приводов размером 34i и 40i



□ НАНЕСИТЕ СМАЗКУ
НЕПОКАЗАННЫЕ ДЕТАЛИ: ПОЗ. 157, 158, 159 И 168

GE71635-A

Рис. 15. Боковой ручной дублер для приводов размером 45, 46, 50 и 60

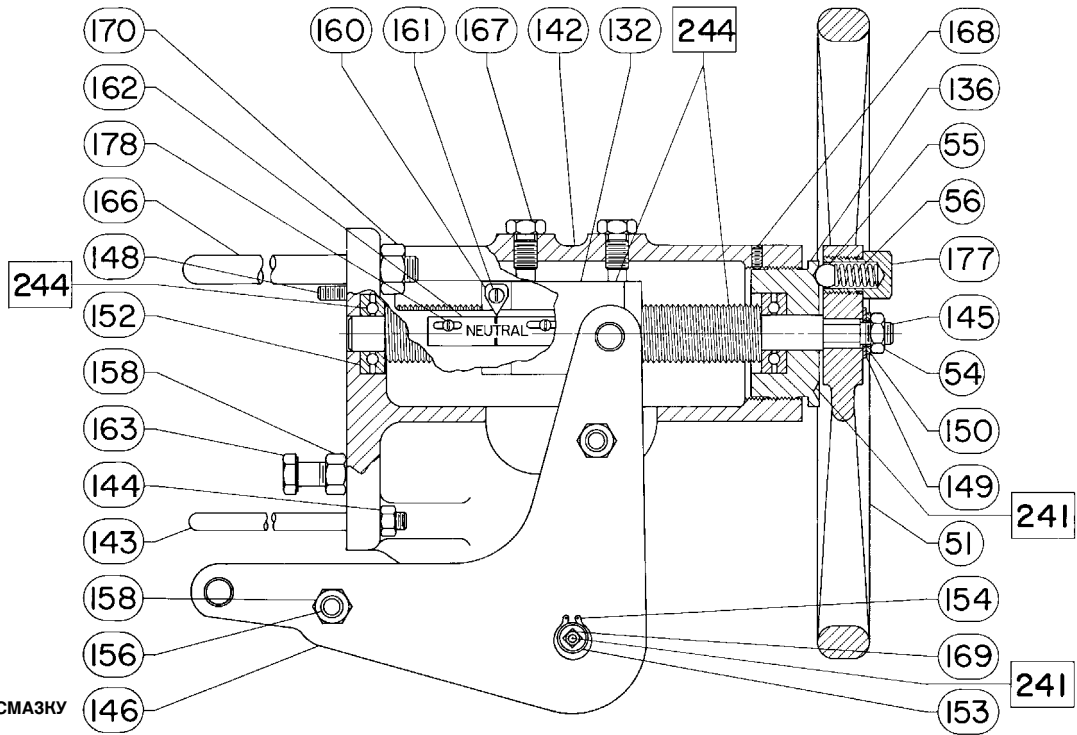


Рис. 16. Узел маховика с боковой установкой для приводов размером 45i, 46i, 50i и 60i

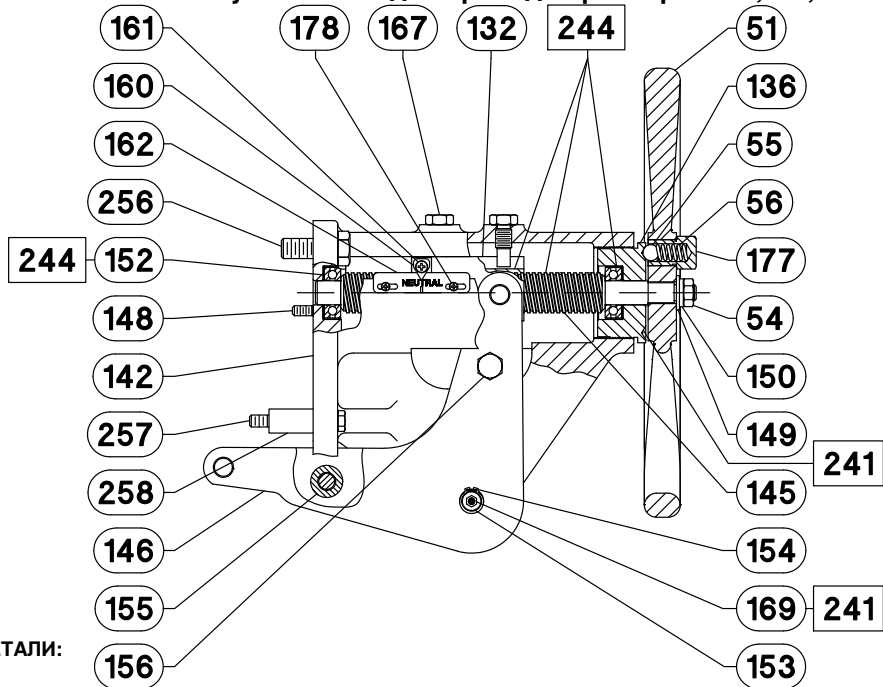
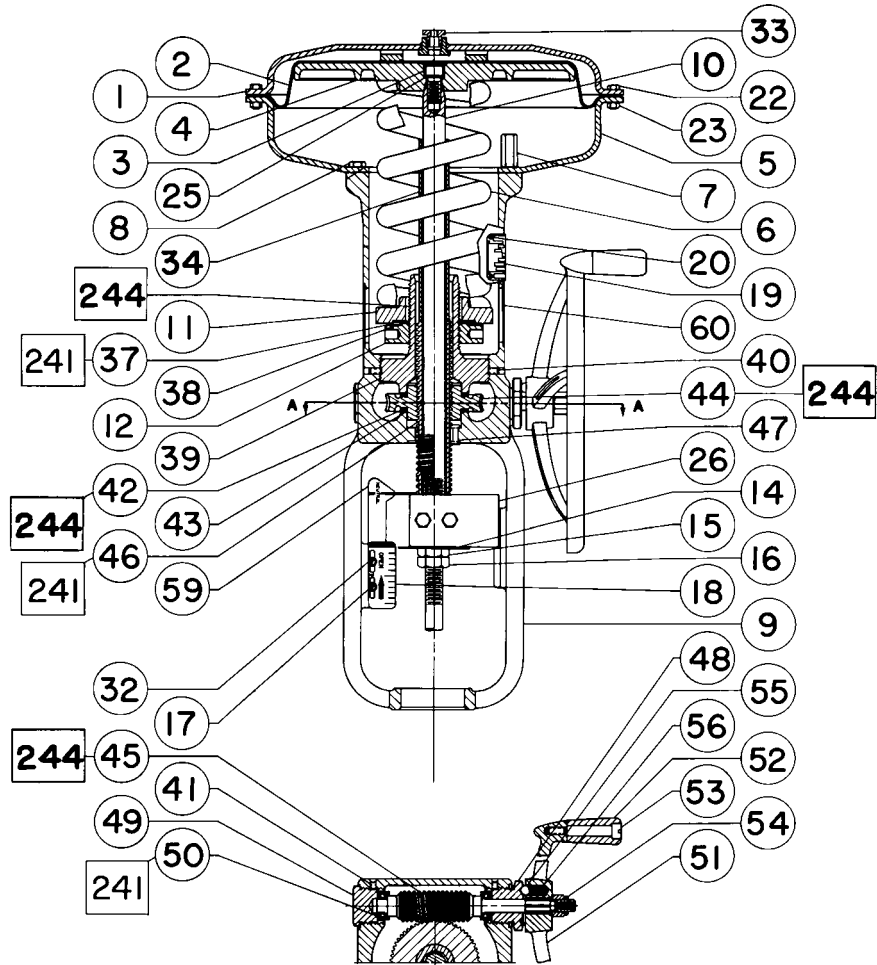


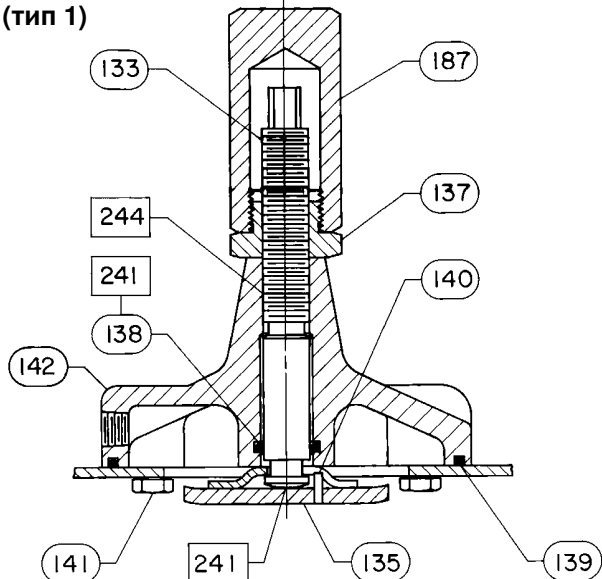
Рис. 17. Приводы Fisher модели 657 размером 70 и 87 с ручным дублером бокового монтажа



□ СМАЗАТЬ
50A8769-D

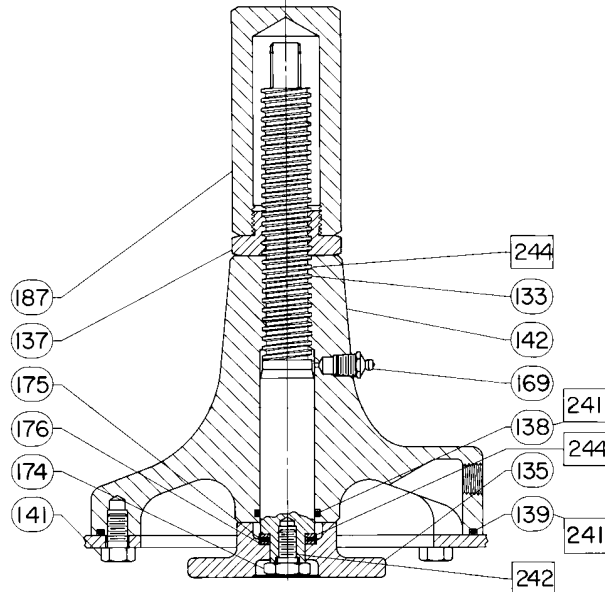
СЕЧЕНИЕ А-А

Рис. 18. Регулируемый ограничитель нижнего хода, установленный на кожухе, для приводов размером от 30/30i до 60/60i (тип 1)



□ НАНЕСТИ СМАЗКУ
28A1206-C

Рис. 19. Регулируемый ограничитель нижнего хода, установленный на кожухе, для приводов размером 70/70i и 87 (тип 1)



□ НАНЕСТИ СМАЗКУ/ГЕРМЕТИК
CV8057-E

Регулируемые ограничители верхнего хода, установленные на кожухе (рис. 18 или 19)

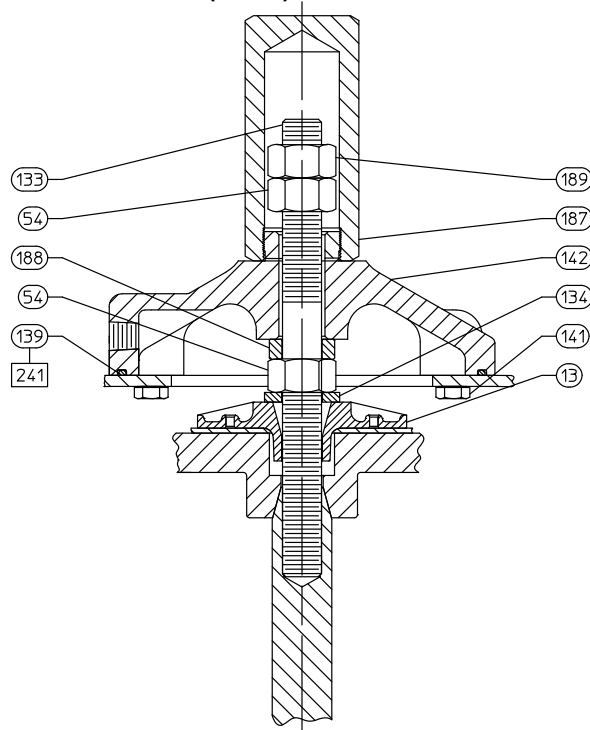
Поз. Описание

133	Travel Stop Stem
135	Pusher Plate
137	Travel Stop Nut
138*	O-Ring
139*	O-Ring

Поз. Описание

140	Groove Pin
141	Cap Screw
142	Body
169	Grease Fitting
174	Retaining Screw
175	Thrust Bearing
176	Thrust Bearing Race
187	Travel Stop Cap
241	Lubricant, Lithium Grease (not furnished with travel stop)
244	Lubricant, Anti-Seize (not furnished with handwheel)

Рис. 20. Регулируемый ограничитель хода вниз, монтируемый на корпусе, для приводов размером от 30/30i до 40/40i (тип 2)



□ СМАЗАТЬ

BV8054-E

Регулируемый ограничитель нижнего хода, установленный на кожухе (рис. 20)

Поз. Описание

54	Stop Nut	
133	Travel Stop Stem	
134	Washer	
139*	O-Ring	
141	Cap Screw	
142	Body	
187	Travel Stop Cap	
189	Jam Nut	
241	Lubricant, Lithium Grease (not furnished with travel stop)	*Рекомендуемые запасные части

Ни Emerson, ни Emerson Automation Solutions, а также ни одна из их дочерних компаний не несут ответственности за правильность выбора, использования и технического обслуживания любого изделия. Ответственность за выбор, использование и техническое обслуживание любой продукции возлагается исключительно на покупателя и конечного пользователя.

Названия Fisher, easy-e и FIELDVUE являются товарными знаками, принадлежащими одной из компаний коммерческого подразделения Emerson Automation Solutions компании Emerson Electric Co. Названия Emerson Automation Solutions и Emerson, а также логотип Emerson являются товарными и сервисными знаками компании Emerson Electric Co. Все другие знаки являются собственностью соответствующих владельцев.

Информация, представленная в данном документе, приводится только в качестве справочной, и, хотя были приложены все усилия для обеспечения точности этой информации, ее нельзя истолковывать как поручительство или гарантию, прямые или косвенные, касающиеся данной продукции и услуг или их применения. Все продажи регулируются нашими условиями, с которыми можно ознакомиться по запросу. Мы сохраняем все права на изменение и совершенствование конструкции и технических характеристик описанных здесь изделий в любое время без предварительного уведомления.

Emerson Automation Solutions
Россия, 115054, г. Москва,
ул. Дубининская, 53, стр. 5
Тел.: +7 (495) 995-95-59
Факс: +7 (495) 424-88-50
Эл. почта: InfoRu@Emerson.com
www.emersonprocess.ru

