

Электронные датчики положения Fisher™ 4200

Содержание

Введение	2
Назначение руководства	2
Описание	2
Технические характеристики	5
Услуги по обучению	5
Установка	6
Классификация опасных зон и специальные инструкции по безопасной эксплуатации а монтажу в опасных зонах	6
Механические соединения	7
Монтаж на приводе с поступательным движением штока	7
Монтаж на приводе поворотного клапана	8
Монтаж на приводе с поступательным движением штока и увеличенным ходом Fisher 585C и 470-16	8
Монтаж на приводе с поступательным движением штока и увеличенным ходом Fisher 585CLS и 490	9
Электрические соединения	10
Кабелепровод	10
Электропроводка	10
Регулировка потенциометра	13
Прямое или обратное действие	14
Информация по эксплуатации	15
Вводные замечания	15
Состояния датчика и сигнализаторов конечных положений	15
Нормальная эксплуатация	16
Калибровка	17
Необходимое оборудование для тестирования	18
Соединения для тестирования в отсеке электропроводки	19
Регулировка нуля схемы датчика и его диапазона	20
Регулировка сигнализаторов верхнего и нижнего положений	20
Настройка сигнализатора верхнего положения	21
Настройка зоны нечувствительности сигнализатора верхнего положения	21
Настройка сигнализатора нижнего положения	21
Настройка зоны нечувствительности сигнализатора нижнего положения	22
Отключение сигнализаторов конечных положений	22

Рис. 1. Типовые датчики положения Fisher 4200



W4273-1

МОНТАЖ НА ПРИВОДЕ
С ПОСТУПАТЕЛЬНЫМ
ДВИЖЕНИЕМ ШТОКА

W4274-1

МОНТАЖ НА ПРИВОДЕ
ПОВОРОТНОГО
КЛАПАНА

Принцип действия	22
Цепь датчика	23
Цепь сигнализатора конечных положений	24
Техническое обслуживание	25
Процедуры поиска и устранения неисправностей	26
Цепь датчика	26
Цепь сигнализатора конечных положений	26
Заказ деталей	31
Комплекты запасных частей	31
Перечень деталей	32

Введение

Назначение руководства

В данном руководстве описываются установка, эксплуатация, калибровка и техническое обслуживание электронных датчиков положения Fisher 4200 (рис. 1), а также приведена информация по заказу деталей для них. Для получения дополнительной информации о приводах и клапанах рекомендуется обращаться к соответствующим инструкциям.

Персонал, устанавливающий, эксплуатирующий или обслуживающий электронные датчики положения 4200, должен пройти полное обучение и иметь опыт монтажа, эксплуатации и технического обслуживания клапанов, приводов и сопутствующего оборудования. Во избежание получения травм или повреждения оборудования важно внимательно изучить, усвоить и соблюдать все указания, приведенные в настоящем руководстве, включая все указания и предостережения по технике безопасности. В случае возникновения вопросов по данному руководству, прежде чем продолжать работу с прибором, обратитесь в [торговое представительство компании Emerson](#).

Описание

Электронные датчики положения 4200 сочетают в универсальном высокоточном приборе результаты практических электронных и механических испытаний, проведенных компанией Fisher. Датчик считывает положение штока привода клапана с поступательным движением, вала поворотного привода, шибера или другого устройства и посылает стандартный (4 - 20 мА) выходной сигнал на индикаторное устройство, систему управления процессом или программируемый логический контроллер. Датчики 4200 могут быть выполнены в виде собственно датчика, датчика со встроенными верхним и нижним сигнализаторами конечных положений либо только в виде сигнализатора конечных положений. Модель датчика можно определить с помощью шильдика. С помощью номера модели датчика и табл. 2 можно определить доступный для данного датчика диапазон выходного сигнала и рабочего хода.

После установки прибора вал потенциометра (рис. 2) механически соединен с приводом для считывания механического движения. За исключением датчика модели 4215, во всех остальных моделях датчиков для считывания положения используется одинарный потенциометр. В датчике модели 4215 используются сдвоенные потенциометры, установленные на одном вале. Это позволяет использовать разные потенциометры для датчика и цепей конечных выключателей, что обеспечивает дополнительную электроизоляцию. При применении в системах с увеличенным ходом поступательное движение штока привода или другого устройства считывает многооборотный потенциометр, присоединенный к преобразователю движения.

Рис. 2. Размеры датчика

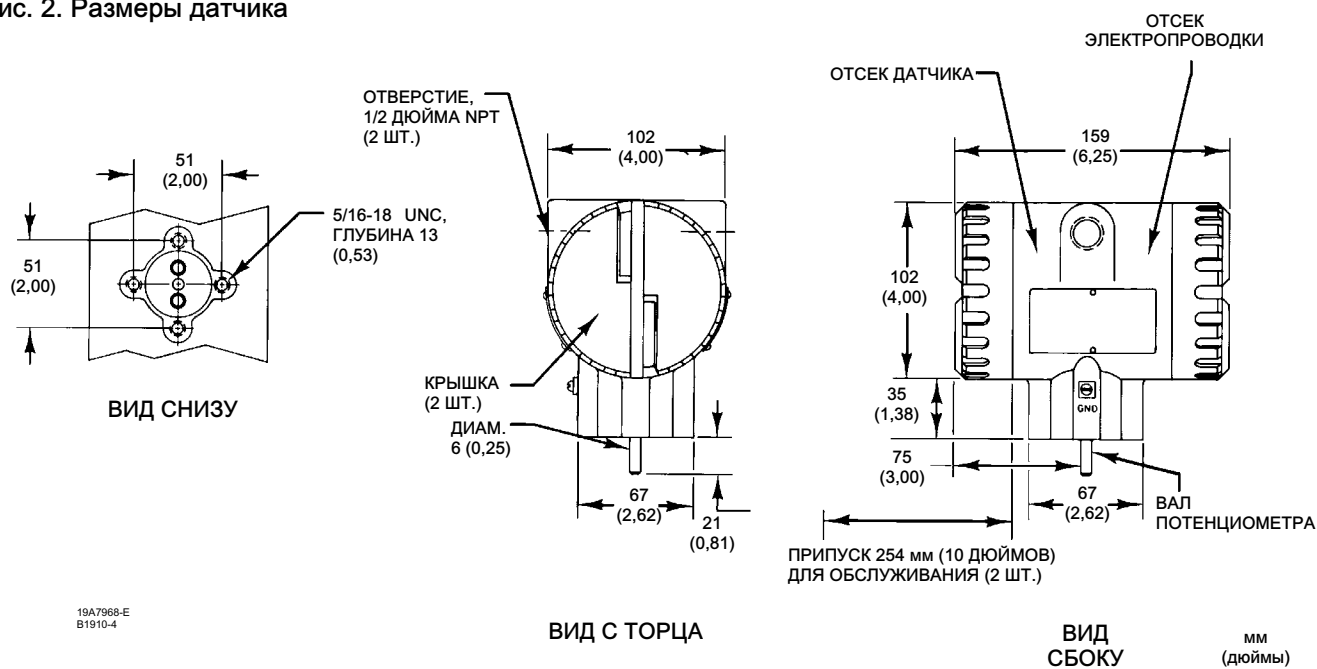


Таблица 1. Технические характеристики

Доступные конфигурации

См. табл. 2.

Входной сигнал

Источник: одинарный потенциометр - стандартный вариант или сдвоенный потенциометр, доступный только для модели 4215. Пределы значений нуля и диапазона приведены в табл. 3.

Выходной сигнал

Диапазон: выходной сигнал датчика 4 - 20 мА пост. тока (для моделей 4210, 4211, 4215, 4220 и 4221) Спротивление нагрузки (только датчик): см. рис. 3. Максимальный выходной ток: максимум - 30 мА пост. тока

Сигнализаторы: Состояние ВКЛ/ВЫКЛ реле сигнализатора верхнего и нижнего положений (однополюсное на два направления)

Требования к электропитанию

	Напряжение на клеммах датчика (В пост. тока)		Требуемый ток ¹ (мА)
	Мин.	Макс.	
Только датчик	11	30	макс. 20
Датчик с сигнализатором конечных положений	20	30	макс. 80
Сигнализатор конечных положений без датчика	20	30	макс. 50

1. Значения указывают на допустимую мощность источника питания.

Рекомендуемый источник питания

24 В пост. тока

Реле сигнализаторов положения

Тип: два однополюсных двухпозиционных реле (SPDT)

Рабочие показатели: Максимальная коммутируемая мощность контактов реле - 5 А при 30 В пост. Тока или 120 В пер. тока (активная нагрузка)

Ожидаемый срок службы: 100000 циклов при установленной нагрузке или 50000 операций при типовом пусковом токе 10 А с нагрузкой лампой или двигателем при 120 В пер. тока

Стандартная точность

±1 % выходного диапазона, включая комбинированные эффекты гистерезиса, линейности и зоны нечувствительности

Повторяемость

±0,25 % от диапазона

Эксплуатационные воздействия

Температура окружающей среды: Для изменения 38 °C (100 °F) в нормальных эксплуатационных условиях, максимальное нулевое отклонение составляет ±0,5 %; максимальное смещение конечной точки составляет ±0,75 % шкалы

Источник питания: при изменениях в напряжении на клеммах в пределах от 11 до 30 В пост. тока выходной сигнал меняется менее чем на ±0,1 %.

Электромагнитная совместимость для 4211 и 4221: в соответствии с требованиями EN 61326-1:2013 Помехоустойчивость - промышленные зоны согласно табл. 2 стандарта EN 61326-1. Характеристики приведены ниже в табл. 4.

Излучение - класс А

Класс оборудования ISM: группа 1, класс А

Рабочие условия

Условие	Обычные и рабочие пределы	Пределы для транспортировки и хранения	Нормальные эталонные характеристики
Температура окружающей среды	-40 до 71 °C (-40 до 160 °F)	-50 до 80 °C (-60 до 180 °F)	25 °C (77 °F)
Относительная влажность окружающего воздуха	от 10 до 95 %	от 10 до 95 %	40 %

Монтаж

Данный прибор может быть установлен на приводе клапана с поступательным или вращательным движением штока или других устройствах.

Классификация электрооборудования

CSA - искробезопасный, взрывозащищенный, с защитой от воспламенения горючей пыли.
FM - искробезопасный, взрывозащищенный, с защитой от воспламенения горючей пыли, невоспламеняемый.
ATEX - искробезопасный, тип n, пожарозащищенный.
IECEx - искробезопасный, тип n, пожарозащищенный.

Другие классификации/сертификации

TP TC - Технический регламент Таможенного союза (Россия, Казахстан, Беларусь и Армения).

KTL - Корейская испытательная лаборатория (Южная Корея)

NEPSI - Национальный центр надзора и проверки по взрывозащите и безопасности контрольно-измерительных приборов (Китай)

PESO - Организация по безопасности в нефтехимической промышленности и взрывчатых веществ (Индия)

Обратитесь в [торговое представительство компании Emerson](#) для получения более подробной информации о классификации/сертификации

Корпус

NEMA 4X, корпус 4X по CSA, IP66

Приблизительный вес

Датчик без монтажного кронштейна: 1,8 кг (4 фунта)

ПРИМЕЧАНИЕ. Термины для специализированных приборов определены в стандарте ANSI/ISA 51.1 - Терминология технологических приборов.

Таблица 2. Доступные конфигурации измерительного преобразователя Fisher серии 4200

НОМЕР ТИПА	ДАТЧИК	ЭЛЕКТРИЧЕСКИЕ СИГНАЛИЗАТОРЫ КОНЕЧНЫХ ПОЛОЖЕНИЙ	ХОД		СДВОЕННЫЙ ПОТЕНЦИОМЕТР
			Стандартный ход до 105 мм ⁽¹⁾ (до 4,125 дюйма)	Увеличенный ход до 610 мм ⁽¹⁾ (до 24 дюймов)	
4210	X	X	X	---	---
4211	X	---	X	---	---
4212	---	X	X	---	---
4215	X	X	X	---	X
4220	X	X	---	X	---
4221	X	---	---	X	---
4222	---	X	---	X	---

1. Пределы значений нуля и диапазона приведены в табл. 3.

Таблица 3. Пределы значений нуля и диапазона ⁽¹⁾

НОМЕР ТИПА	Угол поворота потенциометра			СОЕДИНЕНИЕ ⁽²⁾	ХОД ПРИВОДА С ПОСТУПАТЕЛЬНЫМ ДВИЖЕНИЕМ ШТОКА					
	Исходное положение	Диапазон			мм			дюймы		
		Мин.	Макс.		Исходное положение	Диапазон		Исходное положение	Диапазон	
					Мин.	Макс.		Мин.	Макс.	
4210	от 0 до 90	15	90	1	от 0 до 51	8	51	от 0 до 2	0,315	2
4211				2	от 0 до 105	17	105	от 0 до 4,125	0,670	4,125
4212										
4215										
4220	от 0 до 884	150	884	12-дюймовый датчик	от 0 до 305	105	305	от 0 до 12	4,125	12
4221				24-дюймовый датчик	от 0 до 610	305	610	от 0 до 24	12	24
4222										

1. Исходное положение - это диапазон значений, в котором может быть отрегулирован нуль датчика. Диапазон - это диапазон поворота вала или рабочий ход штока, в пределах которого может быть отрегулирован нуль датчика. К примеру, исходное положение 45 градусов и диапазон 15 градусов означает, что выходной сигнал датчика составляет 4 мА пост. тока после поворота вала на 45 градусов. Таким образом, при повороте вала от 45 до 60 градусов выходной сигнал увеличивается от 4 до 20 мА пост. тока.
 2. Расположение подключений показано на рис. 15, 22 и 23.

Рис. 3. Требования к электропитанию



A6765

Таблица 4. Сводная информация по ЭМС для датчиков положения Fisher 4211 и 4221 -
помехоустойчивость

Порт	Явление	Базовый стандарт	Контрольный уровень	Критерии эффективности функционирования (1)
Корпус	Электростатический разряд (ESD - ЭСП)	IEC 61000-4-2	Контакт 4 кВ По воздуху 8 кВ	A
	Излучаемое электромагнитное поле	IEC 61000-4-3	80 - 1000 МГц при 10 В/м при 1 кГц АМ при 80 % 1400 - 2000 МГц при 3 В/м при 1 кГц АМ при 80 % 2000 - 2700 МГц при 1 В/м при 1 кГц АМ при 80 %	A
	Магнитное поле при номинальной мощности и частоте	IEC 61000-4-8	60 А/м при 50 Гц	A
Сигнал ввода-вывода/ управление	Всплеск (быстрые переходные процессы)	IEC 61000-4-4	1 кВ	A
	Скачок напряжения	IEC 61000-4-5	1 кВ (только фаза на землю, для каждого порта)	B
	Наведенная радиочастота	IEC 61000-4-6	150-80 МГц при 3 В среднеквадрат. 1 кГц АМ при 80 %	A
Предел отклонения характеристики = ± 1 % от диапазона 1. A = без потери производительности во время испытаний. B = временная потеря производительности во время испытаний, но с самовосстановлением.				

В приборах, оборудованных сигнализаторами конечных положений, точка срабатывания реле сигнализатора может быть установлена в любой точке рабочего хода. Точка срабатывания реле сигнализатора нижнего положения может быть смещена относительно точки срабатывания сигнализатора верхнего положения на 1/20 рабочего хода. В случае потери питания оба реле сигнализатора положения обесточиваются, указывая на потерю питания датчика.

Технические характеристики

Технические характеристики датчиков 4200 приведены в табл. 1.

⚠ ПРЕДУПРЕЖДЕНИЕ

Данное изделие предназначено для использования при определенных диапазонах тока и температуры и других эксплуатационных характеристиках. Эксплуатация изделия при другой силе тока, температуре или иных условиях работы может привести к отказу, что, в свою очередь, может стать причиной повреждения оборудования или получения травм персоналом.

Услуги по обучению

За информацией о доступных курсах по подготовки к работе с электронными датчиками положения 4200, а также по различным другим видам продукции, обращайтесь:

Emerson Automation Solutions
 Россия, 115054, г. Москва,
 ул. Дубининская, 53, стр. 5
 Тел.: +7 (495) 995-95-59
 Факс: +7 (495) 424-88-50
 Эл. почта: Ru@Emerson.com
 www.emersonprocess.ru

Установка

⚠ ПРЕДУПРЕЖДЕНИЕ

Во избежание получения травмы или ущерба всегда надевайте защитную одежду и средства защиты глаз при выполнении любой процедуры установки.

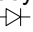
Вместе с инженером-технологом или инженером по ТБ рассмотрите дополнительные меры, которые необходимо предусмотреть для защиты от технологической среды.

При установке в существующую систему следует обратить внимание на параграф ПРЕДУПРЕЖДЕНИЕ в начале раздела Техническое обслуживание данного руководства.

При приобретении датчиков 4200 в комплекте с приводом завод-изготовитель устанавливает датчик и проводит регулировку нуля и диапазона для рабочего хода, указанного в заказе. Произведите подключение электропроводки, как описано в процедуре электрических подключений, затем осуществите точную настройку датчика для включения в систему. Информацию по установке узлов в сборе см. в соответствующих руководствах пользователя для клапана и привода.

Если датчик поставляется отдельно либо был снят для обслуживания, выполните необходимые процедуры механических соединений, электрических подключений, регулировки потенциометра и калибровки.

Датчик может быть установлен в одном из четырех положений. Установить его можно вертикально или горизонтально в зависимости от требований условий применения. На рис. с 15 по 23 приведены примеры типовых вариантов монтажа на приводе.

В качестве помощи при установке, а также для общего понимания устройства датчика пользуйтесь рис. 2, чтобы определить положение отсеков датчика и электропроводки. Отсек датчика содержит сам датчик и/или печатную плату с контурами сигнализатора конечных положений, соответствующую проводку, подстроечные потенциометры, а также потенциометр для определения положения. Для получения доступа к отсеку датчика необходимо снять крышку. Обратите внимание, что потребуется ослабить установочный винт (поз. 106) перед снятием крышки. Отсек датчика находится рядом со значком  на корпусе.

Отсек электропроводки всех датчиков, за исключением моделей 4211 и 4221, содержит печатную монтажную плату с клеммными колодками (рис. 4) для подключения электропроводки и соответствующих кабелей. В нем также содержатся реле сигнализатора конечных положений, которые установлены на печатной монтажной плате. Для получения доступа к отсеку снимите крышку, находящуюся рядом со значками + и - на корпусе. Обратите внимание, что потребуется ослабить установочный винт (поз. 106) перед снятием крышки.

Отсек электропроводки датчиков моделей 4211 и 4221 без сигнализаторов конечных положений содержит клеммную колодку для подключения электропроводки датчика (рис. 4).

Расположение отверстий для подключения электропроводки показано на рис. 2. Для ввода проводки датчика и/или сигнализатора конечных положений в корпус датчика предназначены два отверстия. После установки датчика закройте заглушкой свободный порт. При установке датчика оставьте достаточно места для того, чтобы можно было снять крышки и произвести обслуживание или выполнить подключение проводки. На рис. 2 также показаны основные габаритные размеры датчика.

Классификация опасных зон и специальные инструкции по безопасной эксплуатации и монтажу в опасных зонах

См. следующие дополнения к руководству по эксплуатации для получения информации о сертификации.

- Утверждение опасных зон CSA – Электронные датчики положения Fisher 4200 ([D104308X012](#))
- Утверждение опасных зон FM – Электронные датчики положения Fisher 4200 ([D104309X012](#))

- Утверждение опасных зон АTEX – Электронные датчики положения Fisher 4200 ([D104310X012](#))
- Утверждение опасных зон IECEx – Электронные датчики положения Fisher 4200 ([D104311X012](#))

Все документы можно получить в местном [торговом представительстве компании Emerson](#) или на веб-сайте [www.Fisher.com](#). Для получения более конкретной информации по классификации и сертификации обратитесь в торговое представительство компании Emerson.

Механические соединения

Монтаж на приводе с поступательным движением

Согласно указаниям следующих основных процедур и рис. 15, 16, 17 и 18 можно установить датчик на приводы клапанов с поступательным движением штока и стандартным рабочим ходом до 105 мм.

Расположение позиций для данного примера см. на рис. 15.

1. Установите датчик на монтажную плату (поз. 21) и закрепите двумя крепежными винтами (поз. 32).
2. Прикрепите болтами монтажный кронштейн штока и распорную втулку (поз. 34 и 39) к соединительной муфте на штоке привода. Замените крепежные винты на соединительной муфте двумя крепежными винтами (поз. 35), поставляемых с монтажным кронштейном штока.
3. При необходимости обратитесь к соответствующим инструкциям к приводу для подсоединения штока привода к штоку клапана.
4. Прикрепите кронштейн штока (поз. 33) к монтажному кронштейну (поз. 34) двумя крепежными винтами (поз. 37) в центре прорезей кронштейна штока. Слегка затяните крепежный винт.
5. На датчике установите штифт в узел рычага (поз. 30) в положение, соответствующее применению. См. табл. 3 и рис. 15.
6. Временно подключите к прибору источник питания 24 В пост. тока, как показано на рис. 4.
7. Перед установкой датчика на привод выполните процедуры по регулировке потенциометра. Чтобы смоделировать среднее положение рабочего хода в пункте 4 процедуры регулировки, передвиньте узел рычага (поз. 30) до положения, когда его центральная линия становится параллельной центральной линии рабочего рычага (поз. 25). Выполнив пункт 9 процедуры регулировки потенциометра, отключите питание 24 В пост. тока и продолжите процедуру установки, как описано в следующих пунктах.
8. Переведите привод в среднее положение рабочего хода клапана.
9. Установите штифт, находящийся в узле рычага (поз. 30), в горизонтальное отверстие в кронштейне штока (поз. 33). С помощью двух крепежных винтов, шайб и распорных втулок (поз. 23, 24 и 22) прикрепите к приводу монтажную плату (поз. 21), используя два резьбовых отверстия на бугеле привода.
10. С помощью отверстий на монтажной плате, которые позволяют расположить узел рычага (поз. 30) и рабочий рычаг (поз. 25) примерно параллельно, установите длинную грань монтажной платы параллельно штоку привода. Надежно затяните болты.
11. Ослабьте два крепежных винта (поз. 37), которые крепят кронштейн штока (поз. 33) к монтажному кронштейну штока (поз. 34). Вручную передвиньте узел рычага (поз. 30) до положения, когда его центральная линия становится параллельной центральной линии рабочего рычага (поз. 25).
12. Затяните два крепежных винта (поз. 37) в прорезях.
13. Переместите привод, чтобы убедиться, что ему удастся совершить полный рабочий ход.
14. Выполните электрические соединения и процедуры по установке прямого и обратного действия.
15. Проверьте регулировку потенциометра, выполнив процедуру регулировки потенциометра.

Монтаж на приводе поворотного клапана

Для монтажа датчика на поворотных приводах используйте приведенные ниже общие процедуры и рис. 19, 20 и 21. Расположение номеров позиций для данного примера см. на рис. 19.

1. Установите датчик на монтажную плату (поз. 21) и закрепите двумя крепежными винтами (поз. 32). Датчик может быть установлен на кронштейн в одном из четырех положений. Слегка затяните крепежный винт.
2. На приводе закрепите узел соединительной пластины (поз. 57) и индикатор рабочего хода на вал привода. Для этого извлеките два самореза и индикатор рабочего хода и установите на саморезах узел соединительной пластины, поставляемый с датчиком для монтажа.
3. Установите монтажную плату (поз. 21) на привод с помощью четырех крепежных винтов и шайб (поз. 23 и 24). Датчик и кронштейн могут быть установлены в одном из четырех положений на поверхности втулки привода с помощью крепежных винтов (поз. 23).
4. Слегка затяните крепежные винты (поз. 23), выровнявая вал потенциометра на датчике относительно штыря на соединительной пластине (поз. 57). После подгонки затяните четыре крепежных винта (поз. 23). Удерживайте датчик в этом положении при затягивании двух крепежных винтов (поз. 32), крепящих датчик к монтажной плате (поз. 21).
5. Надвиньте муфту (поз. 52) на вал потенциометра и вставьте в отверстие на монтажной плате (поз. 21). Наденьте соединительную втулку (поз. 54) на штырь соединительной пластины и укрепите его там с помощью установочного винта.
6. Вдвиньте муфту (поз. 52) в соединительную втулку (поз. 54). При установке соединительная втулка не должна отклоняться ни в одну из сторон. Не затягивайте установочный винт соединительной втулки (поз. 53), так как он будет затянут во время процедуры подгонки потенциометра.
7. Выполните электрические соединения и процедуры регулировки потенциометра.

Монтаж на приводе с поступательным движением штока и увеличенным ходом Fisher 585C и 470-16

Опираясь на информацию следующих общих процедур и рис. 22, можно установить датчик на приводы клапанов 585C и 470-16 с поступательным движением штока с ходом от 105 до 206 мм.

ВНИМАНИЕ!

Во избежание повреждения потенциометра после установки датчика, не приводите в движение привод без предварительного ослабления стопорного винта (поз. 100F), который крепит соединительную втулку (поз. 100E) к валу потенциометра (поз. 5).

1. Переместите привод на середину хода.
2. Прикрепите болтами скобу тросика (поз. 60) к соединительной муфте на штоке привода. Чтобы сделать это, сначала необходимо заменить имеющиеся крепежные винты соединительной муфты шпильками (поз. 78). Переместите скобу тросика (поз. 60) вдоль этих шпилек (поз. 78) перед установкой гаек (поз. 71). Затяните гайки (поз. 71).
3. При необходимости обратитесь к соответствующим инструкциям по работе с приводом для соединения штока привода и штока клапана.
4. Установите корпус преобразователя движения (поз. 100A) на монтажную плату (поз. 63), используя болты (поз. 103) и шестигранные гайки (поз. 104).
5. Прикрутите монтажную плату (поз. 63) к приводу с помощью винтов с шестигранной головкой (поз. 32).
Примечание. При установке некоторых приводов могут потребоваться распорные втулки (поз. 101) между монтажной платой (поз. 63) и приводом.

ВНИМАНИЕ!

Произвольное отсоединение тросика (поз. 100B) может повредить преобразователь. Каждый раз при вытягивании тросика (поз. 100B) следите за тем, чтобы не произошло его произвольного отсоединения.

6. Осторожно протяните тросик (поз. 100B) к кронштейну тросика (поз. 60) и закрепите его с помощью винта с головкой под торцевой ключ (поз. 102), стопорной шайбой (поз. 83) и гайкой (поз. 72).
7. Снимите четыре крепежных винта (поз. 100D) и монтажную плату (поз. 100C) с преобразователя движения.
8. Установите монтажную плату (поз. 100C) на датчике с помощью крепежных винтов (поз. 105).
9. Убедитесь, что привод все еще находится в среднем положении. Ослабьте винт (поз. 100F) и поверните соединительную втулку до тех пор, пока винт (поз. 100F) не будет доступен для шестигранного ключа через одно из отверстий в корпусе преобразователя (поз. 100A). Закрепите соединительную втулку на месте, затянув вмонтированные крепежные винты с головкой под торцевой ключ (поз. 100F).
10. Поверните вал потенциометра (поз. 5) до среднего положения его диапазона.
11. Аккуратно установите датчик в корпус преобразователя движения (поз. 100A), убедившись в том, что вал потенциометра (поз. 5) свободно перемещается внутри соединительной втулки (поз. 100E) и остается при этом в среднем положении. Переустановите четыре крепежных винта (поз. 100D).
12. Прикрепите соединительную втулку (поз. 100E) к потенциометру (поз. 5), затянув внешние крепежные винты с головкой под торцевой ключ (поз. 100F).
13. Установите крышку узла тросика (поз. 64) на монтажной плате (поз. 63) и закрепите двумя мелкими винтами (поз. 81). Прикрутите нижнюю часть узла тросика (поз. 64) к бугелю привода с помощью крепежных винтов (поз. 82). Примечание. Для некоторых моделей приводов могут требоваться дополнительные детали для крепления к бугелю привода.
14. Выполните электрические соединения.

Монтаж на приводе с поступательным движением штока и увеличенным ходом Fisher 585CLS и 490

Опираясь на информацию следующих общих процедур и рис. 23, установите датчик на приводы клапанов 585CLS и 491 с поступательным движением штока с ходом от 229 до 610 мм.

ВНИМАНИЕ!

Во избежание повреждения потенциометра после установки датчика, не приводите в движение привод без предварительного ослабления винта (поз. 100F), который крепит соединительную втулку (поз. 100E) к валу потенциометра (поз. 5).

1. Переместите привод на середину хода.
2. Прикрепите болтами скобу тросика (поз. 61) к соединительной муфте на штоке привода. Чтобы сделать это, сначала необходимо заменить имеющиеся крепежные винты соединительной муфты шпильками (поз. 35). Переместите кабельный зажим (поз. 61) вдоль этих шпилек (поз. 35) перед установкой гаек (поз. 73). Затяните гайки.
3. При необходимости обратитесь к соответствующим инструкциям по работе с приводом для соединения штока привода и штока клапана.
4. Установите корпус преобразователя движения (поз. 100A) на монтажную плату (поз. 63), используя болты (поз. 103) и шестигранные гайки (поз. 104).
5. Прикрутите монтажную плату к приводу с помощью винтов с шестигранной головкой (поз. 75). Примечание. При установке некоторых приводов могут потребоваться распорные втулки (поз. 101) между монтажной платой (поз. 63) и приводом.

ВНИМАНИЕ!

Произвольное отсоединение тросика (поз. 100B) может повредить преобразователь. Каждый раз при протягивании тросика (поз. 100B) следите за тем, чтобы не произошло его произвольного отсоединения.

6. Осторожно протяните тросик (поз. 100B) к зажиму (поз. 61) и закрепите его с помощью винта с головкой под внутренний шестигранник (поз. 102) со стопорной шайбой (поз. 83) и гайкой (поз. 72).
7. Снимите четыре крепежных винта (поз. 100D) и монтажную плату (поз. 100C) с преобразователя движения.
8. Установите монтажную плату (поз. 100C) на датчике с помощью крепежных винтов (поз. 105).
9. Убедитесь, что привод все еще находится в среднем положении. Ослабьте винт (поз. 100F) и поверните соединительную втулку до тех пор, пока винт (поз. 100F) не будет доступен для шестигранного ключа через одно из отверстий в корпусе преобразователя движения (поз. 100A). Закрепите соединительную втулку на месте, затянув смонтированные крепежные винты с головкой под торцевой ключ (поз. 100F).
10. Поверните вал потенциометра (поз. 5) до среднего положения его диапазона.
11. Аккуратно установите датчик в корпус преобразователя движения (поз. 100A), убедившись в том, что вал потенциометра (поз. 5) свободно перемещается внутри соединительной втулки (поз. 100E) и остается при этом в среднем положении. Переустановите четыре крепежных винта (поз. 100D).
12. Прикрепите соединительную втулку (поз. 100E) к потенциометру (поз. 5), затянув внешние крепежные винты с головкой под торцевой ключ (поз. 100F).
13. Установите нижнюю крышку бугеля (поз. 69) на бугель привода с помощью мелких винтов (поз. 77) и шайб (поз. 86).
14. Выполните электрические соединения.

Электрические соединения

⚠ ПРЕДУПРЕЖДЕНИЕ

Подбирайте проводку и/или кабельные вводы, рассчитанные на среду, в которой они используются (опасная зона, уровень защиты от проникновения посторонних веществ и температура). Использование неправильно подобранной проводки и/или кабельных вводов может привести к травмам или повреждению оборудования вследствие возможного пожара или взрыва.

Подключение проводки должно соответствовать местным, региональным и государственным нормам и правилам сертификации любых опасных зон. Несоблюдение местных, региональных и государственных норм и правил может привести к травмам или повреждению оборудования вследствие возможного пожара или взрыва.

Примечание

Для искробезопасных установок, соответствующих североамериканским стандартам, для правильного подключения и установки необходимо обратиться к схемам контуров, включенных в соответствующее Дополнение по утверждению опасных зон (CSA, [D104308X012](#) или FM, [D104309X012](#)), или инструкциям производителя искрозащитных барьеров. В остальных случаях преобразователь должен устанавливаться согласно местным, региональным или государственным нормам, стандартам и правилам.

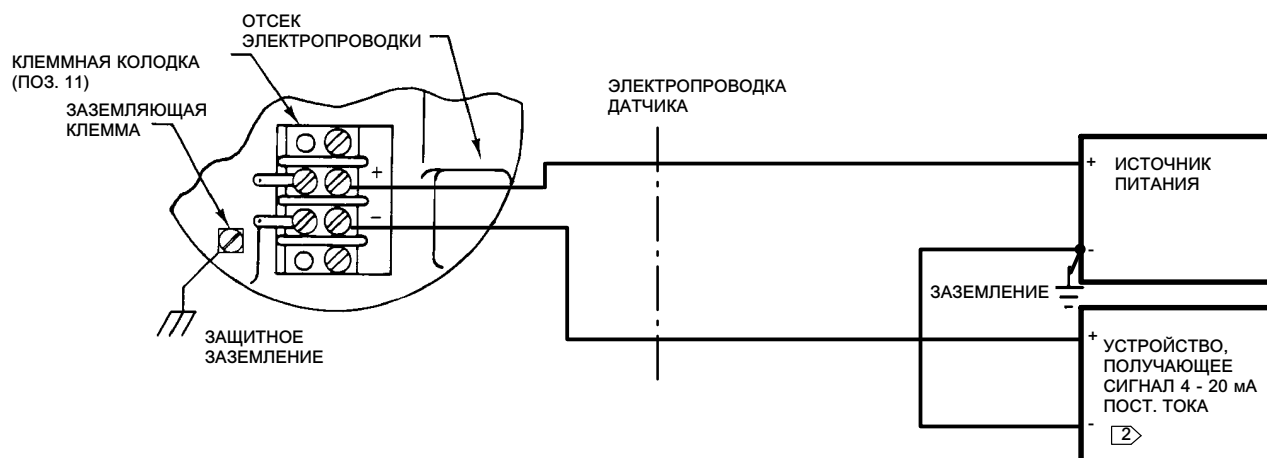
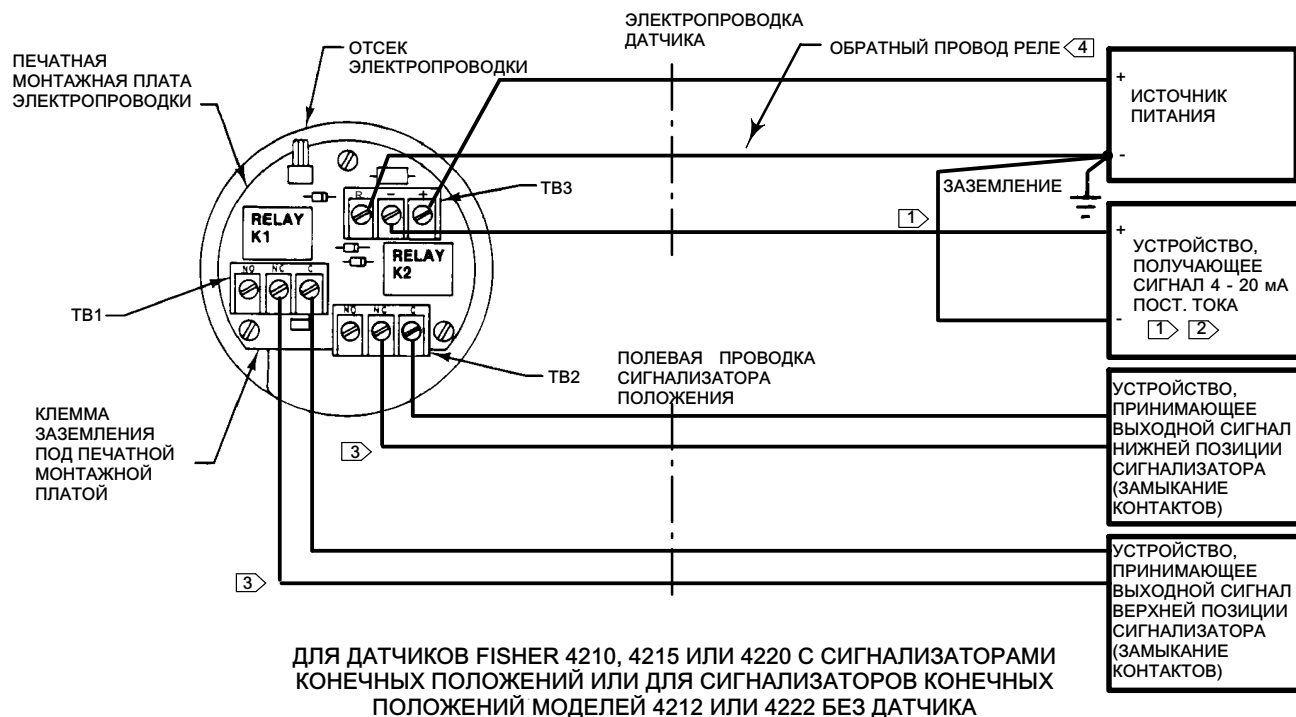
Кабелепровод

Установите кабельный ввод, руководствуясь применимыми в данном случае местными и национальными правилами.

Электропроводка

На рис. 4 показаны стандартные подключения электропроводки к отсеку электропроводки. На датчик подается питание 24 В пост. тока. Требования к источнику питания приведены в табл. 1. Для устройств, не оснащенных сигнализаторами конечных положений, питание 24 В пост. тока может подаваться с приемного устройства или внешнего источника.

Рис. 4. Электропроводка



ПРИМЕЧАНИЯ

- [1] ЦЕПЬ СИГНАЛИЗАТОРОВ КОНЕЧНЫХ ПОЛОЖЕНИЙ МОДЕЛЕЙ 4212 ИЛИ 4222 БЕЗ ДАТЧИКА НЕ ТРЕБУЕТ ПРИЕМНОГО УСТРОЙСТВА ИЛИ СВЯЗАННОЙ ПРОВОДКИ.
- [2] ПРИЕМНОЕ УСТРОЙСТВО МОЖЕТ ПРЕДСТАВЛЯТЬ СОБОЙ АНАЛОГОВЫЙ ТОКОВЫЙ ВХОД ДЛЯ РАСПРЕДЕЛЕННОЙ СИСТЕМЫ УПРАВЛЕНИЯ, ПРОГРАММИРУЕМЫЙ ЛОГИЧЕСКИЙ КОНТРОЛЛЕР ИЛИ ИНДИКАТОРНОЕ УСТРОЙСТВО. В КАЧЕСТВЕ ИНДИКАТОРНОГО УСТРОЙСТВА МОЖЕТ ИСПОЛЬЗОВАТЬСЯ ВОЛЬТМЕТР, ПОДКЛЮЧЕННЫЙ ПАРАЛЛЕЛЬНО РЕЗИСТОРУ С СОПРОТИВЛЕНИЕМ 250 ОМ, ИЛИ АМПЕРМЕТР.
- [3] В НОРМАЛЬНЫХ РАБОЧИХ УСЛОВИЯХ ПИТАНИЕ ПОДАЕТСЯ НА РЕЛЕ K1 И K2, ЧТО СОЕДИНЯЕТ ОБЩУЮ КЛЕММУ (С) С НОРМАЛЬНО РАЗОМКНУТОЙ КЛЕММОЙ (NO). ПРИ УСЛОВИИ СРАБАТЫВАНИЯ (ИЛИ В СОСТОЯНИИ ТРЕВОГИ) РЕЛЕ ОБЕСТОЧИВАЕТСЯ, ПРИ ЭТОМ ОБЩАЯ КЛЕММА (С) СОЕДИНЯЕТСЯ С НОРМАЛЬНО ЗАМКНУТОЙ КЛЕММОЙ (NO).
- [4] ДЛЯ РЕЛЕ ТРЕБУЕТСЯ ОТДЕЛЬНЫЙ ОБРАТНЫЙ ПРОВОД. ОБРАТНЫЙ ПРОВОД ДОЛЖЕН БЫТЬ ПОДКЛЮЧЕН, ДАЖЕ ЕСЛИ ВЫХОДЫ РЕЛЕ НЕ ИСПОЛЬЗУЮТСЯ.

C0601-4

В случае если устройство оснащено сигнализаторами конечных положений, источник питания обеспечивает подачу 24 В пост. тока к схеме сигнализатора конечных положений в устройствах без датчика или же на схему сигнализатора конечных положений и на датчик в устройствах с датчиком. Рекомендуется использовать независимый от приемного

устройства источник питания 24 В пост. тока. Для реле необходим отдельный обратный провод. Это предохраняет реле от воздействия обратных токов, возникающих в токовой петле датчика 4 - 20 мА пост. тока.

Для электропроводки реле сигнализаторов положения при нормальных рабочих условиях питание подается на реле К1 и К2, которые соединяют общий контакт (С) с нормально разомкнутым контактом (NO) (ТВ1 и ТВ2, рис. 4).

При срабатывании сигнализатора (или в состоянии тревоги) реле обесточивается, в результате чего общий контакт (С) соединяется с нормально замкнутым контактом (NC). При отключении питания или прекращении его подачи от источника питания обесточиваются оба реле, в результате чего общие контакты (С) оказываются соединенными с нормально замкнутыми контактами (NC).

ВНИМАНИЕ!

Подключите заземляющий вывод датчика (поз. 58) к заземлению. Неправильное заземление датчика положения может привести к перебоям в работе.

Перед подключением датчика или сигнализатора конечных положений убедитесь, что источник питания отключен. Расположение соединений показано на рис. 4.

1. Снимите крышку с отсека электропроводки. Обратите внимание, что потребуется ослабить установочный винт (поз. 106) перед снятием крышки.
2. Протяните электропроводку датчика и/или сигнализатора положений в корпус через одно или оба отверстия.
3. Подключение электропроводки:

Примечание

При работе с датчиками, оснащенными сигнализаторами конечных положений, всегда соединяйте контакт (-) источника питания и контакт (R) на клеммном блоке ТВ3 даже при неиспользуемых сигнализаторах конечных положений.

- а. Для датчиков моделей 4210, 4215 или 4220 с сигнализаторами конечных положений необходимо подключение клеммы (R) на ТВ3 к контакту (-) источника питания. Также необходимо подключить контакт (-) источника питания к отрицательной клемме (-) приемного устройства. Подключите провод положительного контакта (+) приемного устройства к контакту (-) ТВ3. Подключите провод положительного контакта (+) источника питания к контакту (+) ТВ3. Осуществите необходимое подключение проводки индикаторного устройства сигнализатора конечных положений.
 - б. Для сигнализаторов конечных положений моделей 4212 и 4222 без датчиков необходимо подключение клеммы (+) источника питания к контакту (+) ТВ3. Подключите провод контакта (-) источника питания к контакту (R) ТВ3. Осуществите необходимое подключение проводки индикаторного устройства сигнализатора конечных положений.
 - в. Для датчиков моделей 4211 или 4221, не оснащенных сигнализаторами конечных положений. Подключите провод контакта (+) источника питания к контакту (+) на защитной пластине (поз. 11). Также необходимо подключить контакт (-) источника питания к отрицательной клемме (-) приемного устройства. Подключите провод положительного контакта (+) приемного устройства к контакту (-) защитной пластины.
4. Подключите заземляющий вывод (поз. 58) к заземлению.
 5. Для приборов моделей 4210, 4212, 4215, 4220 или 4222 с сигнализатором конечных положений необходимо выполнить следующие действия для подключения проводки сигнализатора конечных положений.
 - а. Подключите электропроводку сигнализатора верхнего положения от верхнего индикаторного устройства к ТВ1 на печатной монтажной плате электропроводки.
 - б. Подключите электропроводку сигнализатора нижнего положения от нижнего индикаторного устройства к ТВ2 на печатной монтажной плате электропроводки.

6. Установите резьбовую заглушку (поставляется с датчиком) в неиспользуемое отверстие, если используется одно выходное отверстие.
7. Выполните регулировку потенциометра и процедуру выбора прямого или обратного действия для всех применений.

Регулировка потенциометра

ВНИМАНИЕ!

Следующая процедура должна осуществляться перед калибровкой датчика или сигнализатора конечных положений. Ошибки при выполнении данной процедуры могут привести к сбоям в работе или поломке устройства.

Эта процедура необходима для настройки потенциометра на среднее положение его электрического рабочего хода, когда привод регулирующего клапана или другое устройство находятся в центральном положении рабочего хода. Необходимое в данном разделе тестовое оборудование описано в разделе Калибровка.

⚠ ПРЕДУПРЕЖДЕНИЕ

Не снимать крышки с взрывобезопасного оборудования в случае присутствия взрывоопасной среды. Пожар или взрыв могут вызвать травмы или повреждение оборудования, если крышки сняты в случае наличия взрывоопасной среды.

⚠ ПРЕДУПРЕЖДЕНИЕ

Во время контроля тока при эксплуатации искробезопасного оборудования в искробезопасной зоне, необходимо использовать измерительное устройство, утвержденное для эксплуатации в опасных зонах.

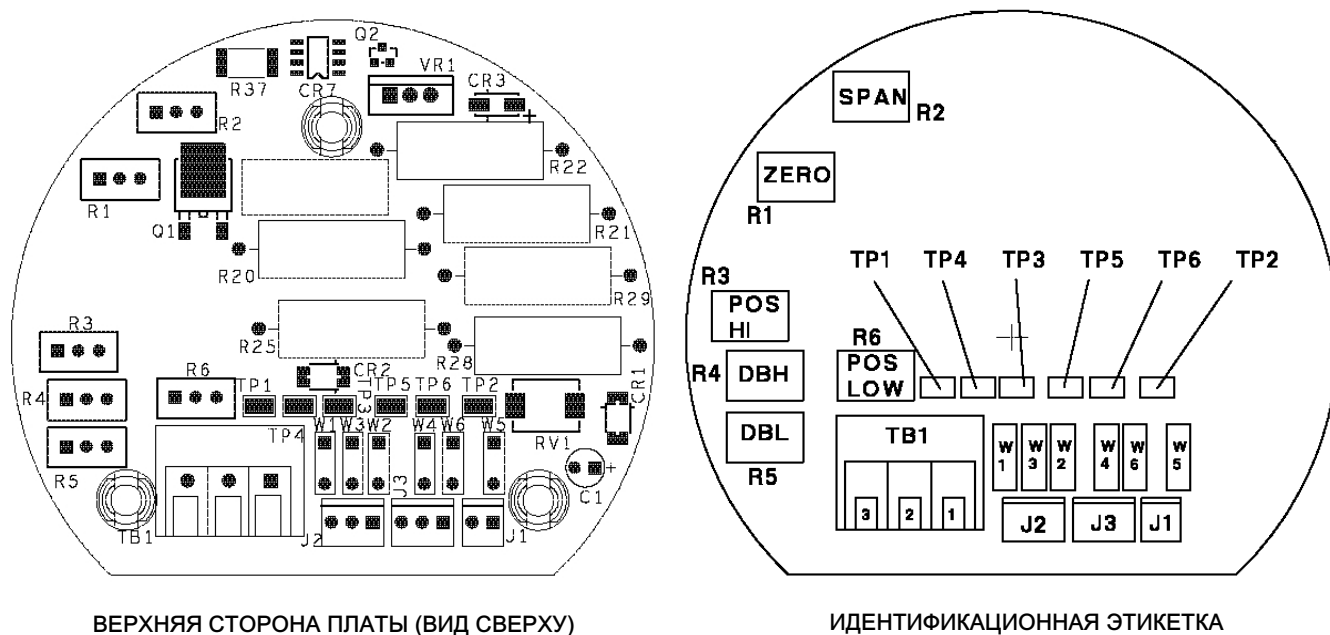
На рис. 5 показано расположение компонентов.

1. Отключите прибор от сети питания.
2. Подключите выходы цифрового вольтметра следующим образом.
 - а. Для всех датчиков (кроме моделей 4212 или 4222) подключение осуществляется между TP3 (+) и TP4 (-) на печатной монтажной плате.
 - б. Для датчиков моделей 4212 или 4222 подключите вольтметр между TP5 (+) и TP6 (-).
3. Ослабьте соответствующий установочный винт, скрепляющий вал потенциометра с рычагом.
 - а. В случае поступательного движения штока ослабьте установочный винт (поз. 26, рис. 15) рычага управления (поз. 30) на валу потенциометра.
 - б. Для приводов поворотных клапанов ослабьте установочный винт (поз. 50, рис. 19) соединения вала потенциометра.
 - в. Для систем с увеличенным ходом оставьте соединительную втулку (поз. 100E) плотно прикрепленной к валу потенциометра. Ослабьте только установочный винт (поз. 100F, рис. 22 и 23) соединительной втулки (поз. 100E) вала преобразователя.
4. Переместите привод или другое устройство в положение середины хода.

Примечание

На устройствах с сигнализаторами конечных положений контакт (R) на ТВ3 должен быть подключен к отрицательной клемме (-) источника питания, как показано на рис. 9, в целях обеспечения корректной регулировки потенциометра.

Рис. 5. Блок печатной платы датчика



ВЕРХНЯЯ СТОРОНА ПЛАТЫ (ВИД СВЕРХУ)

ИДЕНТИФИКАЦИОННАЯ ЭТИКЕТКА

5. Подключите прибор к сети питания.
6. Пока устройству находится в положении середины рабочего хода, поместите лезвие отвертки в шлиц, находящийся на конце вала потенциометра (см. рис. 15), или поверните соединительную втулку (поз. 52, рис. 19 или поз. 100E, рис. 22 и 23), чтобы повернуть вал потенциометра до тех пор, пока вольтметр не покажет $1,25 \pm 0,05$ В пост. тока. Данная процедура поможет выставить потенциометр в электрически среднее положение.
7. Затяните соответствующий установочный винт. Убедитесь, что показания вольтметра остались на $1,25 \pm 0,05$ В пост. тока.

Примечание

Для приводов клапана с поступательным движением штока затяните установочный винт (поз. 26, рис. 15) рычага управления (поз. 30) моментом 3,39 - 3,95 Нм (30 - 35 дюймов-фунт-сила).

8. Отключите электропитание датчика.
9. Отключите выводы цифрового вольтметра от TP3 и TP4 (сигнал датчика) или TP5 и TP6 (сигнал сигнализатора конечных положений).
10. Перейдите к процедурам прямого или обратного действия.

Прямое или обратное действие

Прямое действие означает, что вращение вала по часовой стрелке, если смотреть со стороны шлицевого конца вала потенциометра, приводит к увеличению выходного сигнала датчика.

Обратное действие означает, что вращение вала по часовой стрелке, если смотреть со стороны шлицевого конца вала потенциометра, приводит к уменьшению выходного сигнала датчика.

Датчик генерирует выходной сигнал прямого или обратного действия в зависимости от положения проводов потенциометра, подключенных к клеммной колодке номер 1 (TB1), установленной на печатной монтажной плате датчика. Расположение проводов и их цветовой порядок, необходимый для прямого действия, показаны на рис. 6.

Для обратного действия необходимо поменять местами коричневый и красный провода.

Расположите провода на клеммной колодке (ТВ1) для прямого или обратного действия, соответствующего требованиям системы, и повторите процедуры по регулировке потенциометра.

Для настройки нуля и диапазона датчика и/или схемы сигнализаторов положения см. раздел Калибровка.

Информация по эксплуатации

Вводные замечания

Если датчик поставляется с приводом, он уже откалиброван на заводе относительно длины рабочего хода, заявленной в заказе. Если датчик поставляется отдельно, с помощью раздела Калибровка можно отрегулировать значения нуля и диапазона для надлежащей работы датчика в каждом конкретном случае.

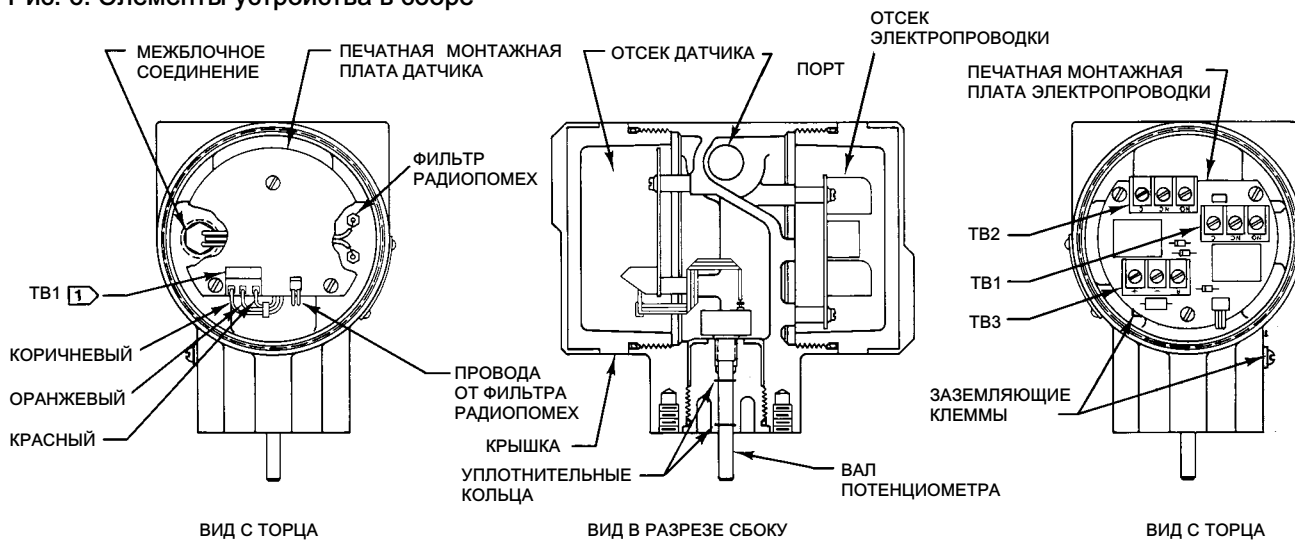
Если датчик откалиброван для определенного рабочего хода привода регулирующего клапана привода, процедуры, описанные в разделе Калибровка помогут выполнить точную настройку нуля и диапазона для конкретного применения.

Состояния датчика и сигнализаторов конечных положений

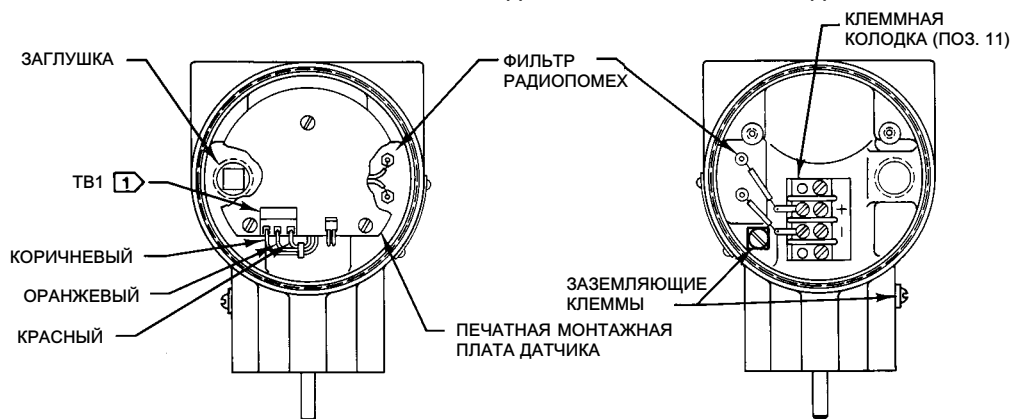
- Датчик модели 4210 или 4220 (с сигнализатором конечных положений) располагает данными о положении штока, полученными со входного потенциометра и электронных схем, и обеспечивает выходной сигнал от 4 до 20 мА. Выход датчика подключается к клеммной колодке, установленной в отсеке электропроводки. Выход схемы сигнализатора верхнего положения управляет реле К1, вмонтированным в печатную монтажную плату схемы, а контакты реле подключены к ТВ1. Выход схемы сигнализатора нижнего положения управляет реле К2, а контакты реле подключены к ТВ2. Взаимосвязь между выходом датчика, выходом сигнализаторов положений реле и зоной нечувствительности показаны на рис. 7. Зона нечувствительности - это разница между граничными значениями включения и отключения реле.
- Датчик модели 4211 или 4221 (без сигнализатора конечных положений) получает входные данные с потенциометра и обеспечивает выходной сигнал от 4 до 20 мА. Выход датчика подключается к клеммной колодке (поз. 11, рис. 4), установленной в отсеке электропроводки.
- Сигнализатор конечных положений моделей 4212 или 4222 (без датчика) получает данные о положении штока с входного потенциометра и обеспечивает выходные сигналы сигнализатора конечных положений, поступающие с реле К1 и К2 (рис. 4 и 9). Выход схемы сигнализатора верхнего положения управляет реле К1, вмонтированным в печатную монтажную плату схемы, а контакты реле подключены к ТВ1. Выход схемы сигнализатора нижнего положения управляет реле К2, а контакты реле подключены к ТВ2. Зона нечувствительности - это разница между граничными значениями включения и отключения реле.
- Датчик модели 4215 получает данные о положении со сдвоенного потенциометра, расположенного на вале, выполняющем функции индивидуального потенциометра для схем датчика и сигнализаторов конечных положений. Входной сигнал датчика поступает от одного из потенциометров, а его выход подключен к контакту ТВ3 (рис. 6), установленному на печатной монтажной плате. Входной сигнал сигнализатора положений поступает с другого потенциометра.

Выход схемы сигнализатора верхнего положения управляет реле К1, вмонтированным в печатную монтажную плату схемы, а контакты реле подключены к ТВ1. Выход схемы сигнализатора нижнего положения управляет реле К2, а контакты реле подключены к ТВ2. Взаимосвязь между выходом датчика, выходом сигнализаторов положений реле и зоной нечувствительности показаны на рис. 7. Зона нечувствительности - это разница между граничными значениями включения и отключения реле.

Рис. 6. Элементы устройства в сборе



ДЛЯ ДАТЧИКОВ FISHER 4210, 4215 ИЛИ 4220 С СИГНАЛИЗАТОРАМИ
КОНЕЧНЫХ ПОЛОЖЕНИЙ ИЛИ ДЛЯ СИГНАЛИЗАТОРОВ КОНЕЧНЫХ
ПОЛОЖЕНИЙ МОДЕЛЕЙ 4212 ИЛИ 4222 БЕЗ ДАТЧИКА



ДЛЯ ДАТЧИКОВ FISHER 4211 ИЛИ 4221, НЕ ОСНАЩЕННЫХ
СИГНАЛИЗАТОРАМИ КОНЕЧНЫХ ПОЛОЖЕНИЙ

ПРИМЕЧАНИЕ

1) ПРОВОДА, ПОДКЛЮЧЕННЫЕ К ТВ1, ПОКАЗАНЫ В ЦВЕТОВОЙ ПОСЛЕДОВАТЕЛЬНОСТИ ДЛЯ ПРЯМОГО ДЕЙСТВИЯ. ДЛЯ ОБРАТНОГО ДЕЙСТВИЯ ЦВЕТОВАЯ ПОСЛЕДОВАТЕЛЬНОСТЬ - КРАСНЫЙ, ОРАНЖЕВЫЙ, КОРИЧНЕВЫЙ (СЛЕВА НАПРАВО).

C0602-4

Нормальная эксплуатация

⚠ ПРЕДУПРЕЖДЕНИЕ

Не снимать крышки с взрывобезопасного оборудования в случае присутствия взрывоопасной среды. Пожар или взрыв могут вызвать травмы или повреждение оборудования, если крышки сняты в случае наличия взрывоопасной среды.

После окончательной калибровки устройства и введения его в эксплуатацию в дальнейших настройках не должно быть необходимости. Выходной сигнал 4 - 20 мА можно измерять в процессе эксплуатации (в неопасной среде) после

снятия корпуса и подключения миллиамперметра между TP1 (+) и TP2 (-) на печатной монтажной плате (рис. 5) для работы с датчиками моделей 4210, 4211, 4215, 4220 или 4221. Чтобы измерить положение потенциометра для датчиков моделей 4212 или 4222, подключите вольтметр между TP5 (+) и TP6 (-).

Примечание

Потребуется ослабить установочный винт (поз. 106) перед снятием крышки.

Для схем сигнализаторов конечных положений следите за показаниями индикаторного устройства или используйте омметр, подключенный к клеммным колодкам (ТВ1 и ТВ2) в отсеке электропроводки. Процесс испытательной установки описан в разделе Калибровка.

Калибровка

Примечание

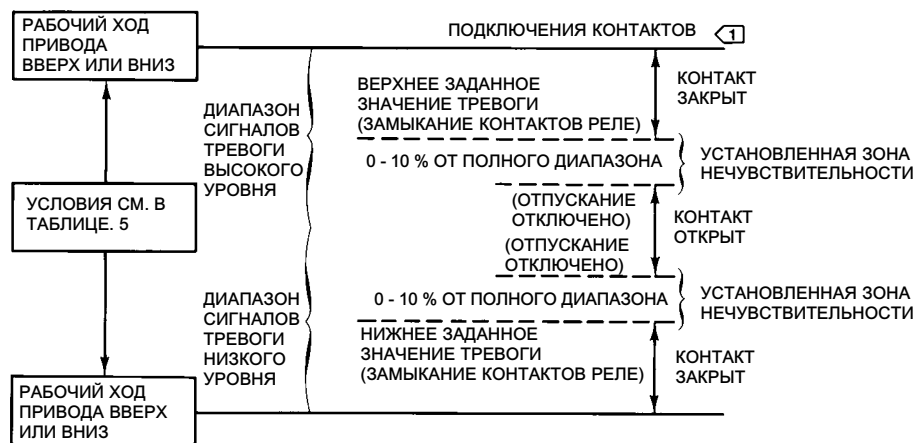
Процедуры по регулировке потенциометра, описанные в разделе Установка, должны быть выполнены до начала калибровки прибора. Кроме того, убедитесь, что для каждого конкретного случая выбрано соответствующее прямое или обратное действие.

Калибровка прибора состоит в настройке нуля и диапазона датчика и/или регулировке сигнализаторов верхнего и нижнего положений для определенного рабочего хода. Сигнализаторы верхнего и нижнего положений также имеют регулировку зоны нечувствительности, которую необходимо настроить во время процедур калибровки. Условия калибровки датчика и сигнализатора конечных положений показаны на рис. 7.

Для приборов моделей 4212 или 4222, оснащенных только схемами сигнализаторов конечных положений, обращайтесь к процедурам регулировки сигнализаторов верхнего и нижнего положений, описанным в данном разделе. Для приборов моделей 4212 или 4222, оснащенных только схемами сигнализаторов конечных положений, см. процедуры регулировки сигнализаторов верхнего и нижнего положений, описанные в данном разделе.

Если калибровка не приводит к удовлетворительным результатам, см. соответствующие процедуры в разделе Обслуживание.

Рис. 7. Состояния датчика и сигнализаторов конечных положений (см. также таблицу 5)



ПРИМЕЧАНИЕ

⏏ при использовании общей (С) и нормально замкнутой (NC) клемм контакты замкнутся, если обмотка реле обесточится.

A3787

Таблица 5. Состояния датчика и сигнализаторов конечных положений (см. также рис. 7)

для приводов поворотных клапанов						
Тип	Действие измерительного датчика	Тип привода	Ход штока привода	Направление вращения входного вала потенциометра ⁽¹⁾	Ток на выходе датчика, мА	Настройка сигнализатора конечных положений
4210	Прямое действие	A,D	Вниз	ПО ЧАСОВОЙ СТРЕЛКЕ	20	Верхнее
			Вверх	ПРОТИВ ЧАСОВОЙ СТРЕЛКИ	4	Нижнее
		B,C	Вверх	ПО ЧАСОВОЙ СТРЕЛКЕ	20	Верхнее
	Вниз		ПРОТИВ ЧАСОВОЙ СТРЕЛКИ	4	Нижнее	
	Вверх		ПРОТИВ ЧАСОВОЙ СТРЕЛКИ	20	Верхнее	
	Обратный	A,D	Вниз	ПО ЧАСОВОЙ СТРЕЛКЕ	4	Нижнее
Вверх			ПРОТИВ ЧАСОВОЙ СТРЕЛКИ	20	Верхнее	
B,C		Вниз	ПРОТИВ ЧАСОВОЙ СТРЕЛКИ	20	Верхнее	
	Вверх	ПО ЧАСОВОЙ СТРЕЛКЕ	4	Нижнее		
4212	Прямое действие	A,D	Вниз	ПО ЧАСОВОЙ СТРЕЛКЕ	Неприменимо	Верхнее
			Вверх	ПРОТИВ ЧАСОВОЙ СТРЕЛКИ		Нижнее
		B,C	Вверх	ПО ЧАСОВОЙ СТРЕЛКЕ		Верхнее
			Вниз	ПРОТИВ ЧАСОВОЙ СТРЕЛКИ		Нижнее
	Обратный	Не доступно для сигнализатора конечных положений без датчика				
4215	Прямое действие	A,D	Вниз	ПО ЧАСОВОЙ СТРЕЛКЕ	20	Верхнее
			Вверх	ПРОТИВ ЧАСОВОЙ СТРЕЛКИ	4	Нижнее
		B,C	Вверх	ПО ЧАСОВОЙ СТРЕЛКЕ	20	Верхнее
			Вниз	ПРОТИВ ЧАСОВОЙ СТРЕЛКИ	4	Нижнее
	Обратный	A,D	Вниз	ПО ЧАСОВОЙ СТРЕЛКЕ	4	Верхнее
			Вверх	ПРОТИВ ЧАСОВОЙ СТРЕЛКИ	20	Нижнее
		B,C	Вверх	ПО ЧАСОВОЙ СТРЕЛКЕ	4	Верхнее
			Вниз	ПРОТИВ ЧАСОВОЙ СТРЕЛКИ	20	Нижнее
4211	Не требуется для датчиков без сигнализатора конечных положений					
для приводов с поступательным движением штока						
4210 4220	Прямое действие	---	Вниз	ПО ЧАСОВОЙ СТРЕЛКЕ	20	Верхнее
			Вверх	ПРОТИВ ЧАСОВОЙ СТРЕЛКИ	4	Нижнее
	Обратный	---	Вверх	ПРОТИВ ЧАСОВОЙ СТРЕЛКИ	20	Верхнее
			Вниз	ПО ЧАСОВОЙ СТРЕЛКЕ	4	Нижнее
4212 4222	Прямое действие	---	Вниз	ПО ЧАСОВОЙ СТРЕЛКЕ	Неприменимо	Верхнее
			Вверх	ПРОТИВ ЧАСОВОЙ СТРЕЛКИ		Нижнее
	Обратный	Не доступно для сигнализатора конечных положений без датчика				
4215	Прямое действие	---	Вниз	ПО ЧАСОВОЙ СТРЕЛКЕ	20	Верхнее
			Вверх	ПРОТИВ ЧАСОВОЙ СТРЕЛКИ	4	Нижнее
	Обратный	---	Вниз	ПО ЧАСОВОЙ СТРЕЛКЕ	20	Верхнее
			Вверх	ПРОТИВ ЧАСОВОЙ СТРЕЛКИ	4	Нижнее
4211, 4221	Не требуется для датчиков без сигнализатора конечных положений					

1. Вид со стороны конца вала потенциометра.

Необходимое оборудование для тестирования

Для калибровки и обслуживания устройства используется следующее оборудование:

- Цифровой вольтметр, измеряющий напряжение в пределах от 0 до 30 В пост. тока с точностью до $\pm 0,25$ процента.
- Источник питания на 20 - 30 В пост. тока при 100 мА.
- Резистор, 250 Ом, 0,1 %, 0,5 Вт или больше.

Соединения для тестирования в отсеке электропроводки

Во время калибровки прикрепите датчик, как показано на рис. 8. Используется печатная монтажная плата, за исключением датчиков моделей 4211 и 4221. В датчиках моделей 4211 или 4221 используется клеммная колодка (поз. 11, рис. 4), установленная в отсеке электропроводки для подключений электропроводки. Для калибровки и стендовых испытаний датчиков моделей 4211 или 4221 выполните подключение к клеммной колодке (поз. 11).

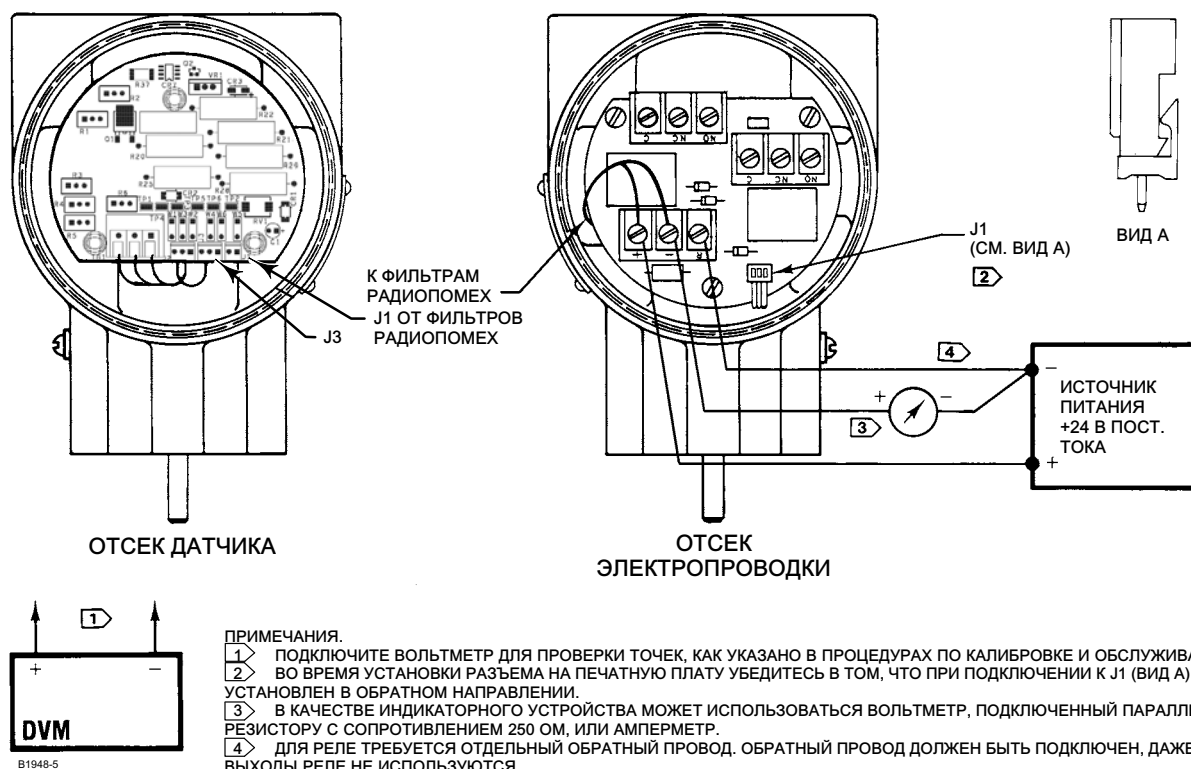
Для датчиков моделей 4210, 4215 или 4220 с сигнализаторами конечных положений датчик может быть откалиброван с подключением выходов сигнализаторов конечных положений или без него.

Примечание

На устройствах с сигнализаторами положений для надлежащей работы устройства контакт (R) на ТВЗ должен быть подключен к отрицательной клемме (-) источника питания даже при неиспользуемых выходах сигнализатора положения.

Для датчиков моделей 4211 или 4221 без сигнализаторов конечных положений необходимо использование двухпроводной системы и индикаторного устройства, установленного, как показано на рис. 8.

Рис. 8. Калибровка и настройка для контрольного стендового испытания



Регулировка нуля схемы датчика и его диапазона

▲ ПРЕДУПРЕЖДЕНИЕ

Для искробезопасных приборов измерение тока во время эксплуатации через TP1 и TP2 должно осуществляться одобренной моделью амперметра. В противном случае возможно травмирование персонала и повреждение оборудования вследствие возгорания или взрыва.

Калибровка датчика заключается в регулировке нуля и диапазона для выходного сигнала от 1 до 5 В пост. тока с резистором 250 Ом, или для выходного тока от 4 до 20 мА при определенном рабочем ходе. При необходимости см. модель датчика на шильдике, чтобы определить конфигурацию датчика.

1. Отключите прибор от сети питания.
2. Подключите датчик, как показано на рис. 8.
3. Снимите крышку датчика. Обратите внимание, что потребуется ослабить установочные винты (поз. 106) перед снятием крышек.
4. Переместите клапан или другое устройство в положение середины хода.
5. Чтобы проверить регулировку потенциометра, подключите цифровой вольтметр следующим образом.
 - а. Для всех датчиков (кроме моделей 4212 или 4222) подключение осуществляется между TP3 (+) и TP4 (-) на печатной монтажной плате.
 - б. Для датчиков моделей 4212 или 4222 подключите вольтметр между TP5 (+) и TP6 (-).
6. Подключите прибор к сети питания.
7. Убедитесь, что показания вольтметра составляют $1,25 \pm 0,05$ В пост. тока. Если это не так, выполните процедуры по регулировке потенциометра, описанные в разделе Установка.
8. Переведите клапан или устройство в такое положение рабочего хода, в котором выходной сигнал датчика должен быть 4 мА пост. тока.
9. Отрегулируйте нулевой потенциометр (R1, рис. 5) до получения выходного сигнала 4 мА пост. тока (1,00 В при 250 Ом).
10. Переведите клапан или устройство в такое положение рабочего хода, в котором выходной сигнал датчика должен быть 20 мА пост. тока.
11. Отрегулируйте потенциометр диапазона (R2, рис. 5) до получения выходного сигнала 20 мА пост. тока (5,00 В при 250 Ом).
12. Между этими двумя регулировками могут произойти незначительные изменения в настройках. Повторяйте шаги с 8 по 11 до тех пор, пока ошибка не будет в пределах требований по точности для данного конкретного случая.
13. Для датчиков модели 4211 или 4221, не оснащенных сигнализаторами конечных положений, калибровка выполнена. Смотрите инструкции по установке и/или функционированию, чтобы ввести датчик в эксплуатацию.
14. По окончании калибровки установите крышку датчика. После установки крышек убедитесь в том, что надежно затянуты установочные винты (поз. 106). Для датчиков с сигнализаторами конечных положений смотрите процедуру регулировки сигнализаторов верхнего и нижнего положений ниже.

Регулировка сигнализаторов верхнего и нижнего положений

Примечание

Обозначения верхнее и нижнее относятся к напряжению выходного сигнала позиционного потенциометра. См. рис. 7 для получения информации о взаимосвязи с рабочим ходом клапана или привода.

Сигнализатор верхнего положения должен быть отрегулирован до сигнализатора нижнего положения. Если зона нечувствительности верхнего либо нижнего сигнализатора превышает разницу между заданными значениями сигнализаторов верхнего и нижнего положений, оба сигнализатора положений могут оказаться включенными одновременно.

Следующая процедура помогает установить сигнализаторы верхнего и нижнего положений, а также зону нечувствительности для каждого из них. Сигнализатор верхнего положения должен быть отрегулирован до сигнализатора нижнего положения. Чтобы определить срабатывание реле, необходимо воспользоваться омметром, подключенным между нормально замкнутой (NC) и общей (C) клеммой на клеммной колодке ТВ1 (сигнализатор верхнего положения) или ТВ2 (сигнализатор нижнего положения), как описано в процедурах.

Процедуры по регулировке потенциометра должны осуществляться перед калибровкой схем сигнализаторов положений. При выполнении следующей калибровки см. рис. 7 Для определения состояний датчика и сигнализатора положений.

1. При необходимости выполните процедуру регулировки потенциометра.
2. Отключите прибор от сети питания.
3. Снимите крышку датчика. Обратите внимание, что потребуется ослабить установочные винты (поз. 106) перед снятием крышек.
4. Чтобы обеспечить указание условий переключения, отключите прибор от сети питания. Отключите электропроводку сигнализатора положения от ТВ1 и ТВ2 и подключите омметр к ТВ1 между клеммами (NC) и (C) (рис. 4).

Поверните оба потенциометра верхней и нижней зоны нечувствительности (DBH, R4, и DBL, R5) полностью против часовой стрелки, чтобы установить зону нечувствительности на минимальное значение, затем поверните потенциометр сигнализатора нижнего положения (LOW, R6) полностью против часовой стрелки.

Примечание

Потенциометры - это 25-оборотные подстроечные сопротивления с предохранительной фрикционной муфтой. Чтобы установить потенциометры в их максимальное положение против часовой стрелки, необходимо совершить 25 или более оборотов в направлении против часовой стрелки.

Настройка сигнализатора верхнего положения

Расположение регулирующих элементов датчиков прямого действия моделей 4210, 4220, 4212, 4222 и 4215 указано на рис. 5.

1. Поверните потенциометр сигнализатора верхнего положения (HIGH, R3) полностью по часовой стрелке.
2. Переведите клапан или устройство в такое положение рабочего хода, в котором срабатывает сигнализатор верхнего положения (см. рис. 7).
3. Подключите прибор к сети питания.
4. Медленно поворачивайте потенциометр сигнализатора верхнего положения (R3) против часовой стрелки, пока не отключится сигнализатор верхнего положения, при этом показания омметра сменятся с высокого сопротивления на низкое сопротивление.
5. Теперь сигнализатор верхнего положения установлен.

Настройка зоны нечувствительности сигнализатора верхнего положения

1. Медленно переведите привод или устройство от точки срабатывания до точки возврата в исходное положение сигнализатора верхнего положения. Эти точки можно определить из показаний омметра. Отметьте разницу рабочего хода между пределами отключения и срабатывания. Это и есть зона нечувствительности сигнализатора.
2. При необходимости увеличьте зону нечувствительности, поворачивая потенциометр (DBH, R4) по часовой стрелке.
3. Повторите шаги с 1 по 2, пока не установите необходимую настройку зоны нечувствительности.

Настройка сигнализатора нижнего положения

Примечание

Сигнализатор верхнего положения должен быть отрегулирован перед настройкой сигнализатора нижнего положения.

1. Чтобы обеспечить индикацию условий переключения, отключите прибор от сети питания. Подключите омметр к ТВ2 между клеммами (NC) и (C) (рис. 4).
2. Переведите устройство в такое положение рабочего хода, в котором срабатывает сигнализатор нижнего положения (см. рис. 7).
3. Подключите прибор к сети питания.
4. Убедитесь, что потенциометр сигнализатора нижнего положения (LOW, R6, рис. 5) полностью повернут против часовой стрелки, как в предыдущих инструкциях.
5. Медленно поворачивайте потенциометр сигнализатора нижнего положения (R6) по часовой стрелке, пока не отключится сигнализатор нижнего положения, при этом показания омметра сменятся с высокого сопротивления на низкое сопротивление.
6. Теперь сигнализатор нижнего положения установлен.

Настройка зоны нечувствительности сигнализатора нижнего положения

1. Медленно переведите привод или устройство от точки срабатывания до точки возврата в исходное положение сигнализатора нижнего положения. Узнать об этом можно из показаний омметра. Отметьте разницу рабочего хода между пределами отключения и срабатывания. Это и есть зона нечувствительности сигнализатора нижнего положения.
2. При необходимости увеличьте зону нечувствительности, поворачивая потенциометр (DBL, R5, рис. 5) по часовой стрелке.
3. Повторите шаги с 1 по 2, пока не установите необходимую настройку зоны нечувствительности.
4. По завершении настроек отключите прибор от сети питания, а затем отключите омметр.
5. Выполните процедуры по установке и/или функционированию, чтобы ввести датчик в эксплуатацию и установить крышки датчика. После установки крышек убедитесь в том, что надежно затянуты установочные винты (поз. 106).

Отключение сигнализаторов конечных положений

Расположение органов настройки показано на рис. 5.

Определенные условия эксплуатации могут потребовать отключения сигнализаторов конечных положений. Чтобы отключить сигнализаторы конечных положений, поверните потенциометр сигнализатора верхнего положения (HIGH, R3) полностью по часовой стрелке, затем поверните потенциометр сигнализатора нижнего положения (LOW, R6) полностью против часовой стрелки. Чтобы восстановить функционирование схемы сигнализаторов конечных положений, обращайтесь к процедурам регулировки сигнализаторов верхнего и нижнего положений, описанным в данном разделе.

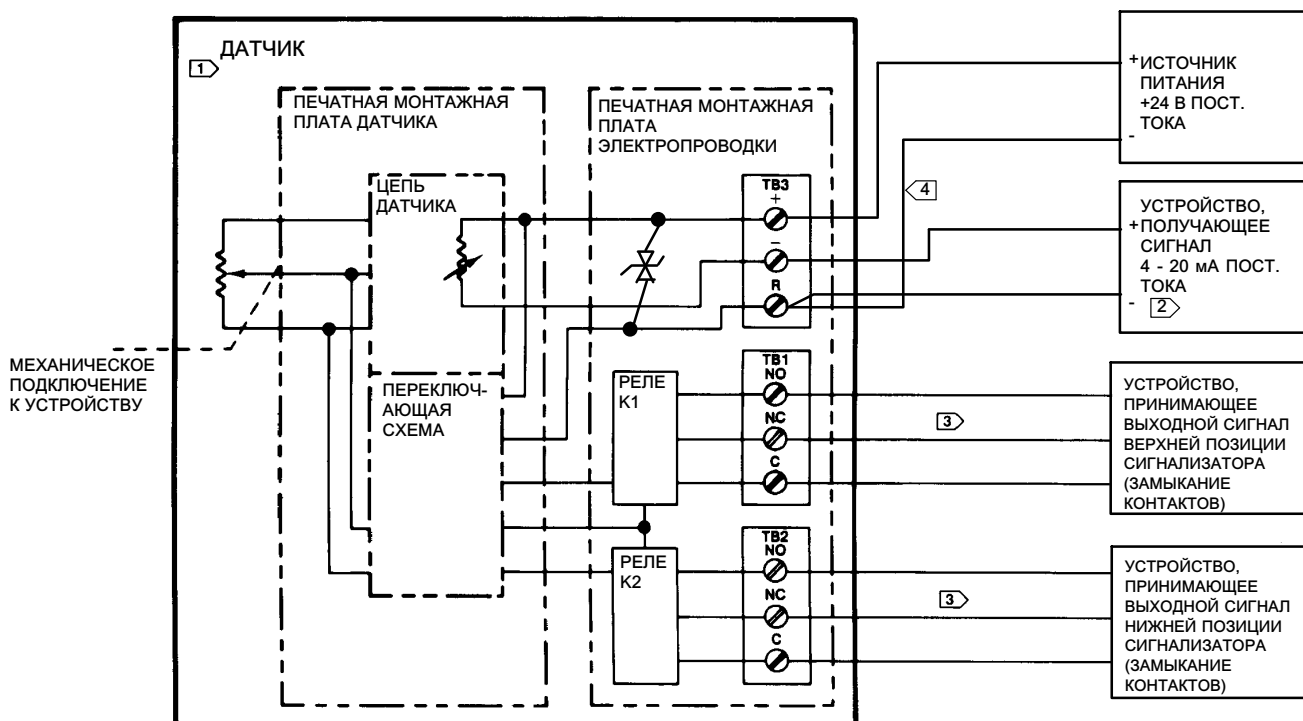
Примечание

В этом состоянии оба реле сигнализаторов конечных положений подключены к питанию. Пределы отключения не могут быть подстроены так, чтобы предотвратить реле от подключения к сети питания.

Принцип действия

Основной принцип действия электронного датчика положения можно понять, представив весь датчик как переменный резистор, последовательно соединенный с нагрузкой и подключенный к источнику питания, как показано на рис. 9. Рычаг или преобразователь движения преобразует поступательное движение устройства во вращательное движение потенциометра. Потенциометр, в свою очередь, подключен к входу схемы датчика. Напряжение, присутствующее на скользящем контакте потенциометра, направляет входное напряжение на электронные схемы в датчике, генерируя тем самым выходной ток.

Рис. 9. Функционирование датчика



ПРИМЕЧАНИЯ

- 1 > ЭТА ЭКВИВАЛЕНТНАЯ СХЕМА ЯВЛЯЕТСЯ ТИПОВОЙ ДЛЯ ВСЕХ ВИДОВ ДАТЧИКОВ. КАК ПРАВИЛО, ЕСЛИ ЧАСТЬ СХЕМЫ НЕ ИСПОЛЬЗУЕТСЯ, ЕЕ ОПУСКАЮТ.
- 2 > ПРИЕМНОЕ УСТРОЙСТВО МОЖЕТ ПРЕДСТАВЛЯТЬ СОБОЙ АНАЛОГОВЫЙ ТОКОВЫЙ ВХОД ДЛЯ РАСПРЕДЕЛЕННОЙ СИСТЕМЫ УПРАВЛЕНИЯ, ПРОГРАММИРУЕМЫЙ ЛОГИЧЕСКИЙ КОНТРОЛЛЕР ИЛИ ИНДИКАТОРНОЕ УСТРОЙСТВО. В КАЧЕСТВЕ ИНДИКАТОРНОГО УСТРОЙСТВА МОЖЕТ ИСПОЛЬЗОВАТЬСЯ ВОЛЬТМЕТР, ПОДКЛЮЧЕННЫЙ ПАРАЛЛЕЛЬНО РЕЗИСТОРУ С СОПРОТИВЛЕНИЕМ 250 ОМ, ИЛИ АМПЕРМЕТР.
- 3 > ПОЛЕВАЯ ПРОВОДКА ДЛЯ ЦЕПЕЙ СИГНАЛИЗАТОРОВ КОНЕЧНЫХ ПОЛОЖЕНИЙ МОЖЕТ БЫТЬ ВЫПОЛНЕНА ПО ДВУХ- ИЛИ ТРЕХПРОВОДНОЙ СХЕМЕ В ЗАВИСИМОСТИ ОТ ТРЕБОВАНИЙ ПРИЛОЖЕНИЯ.
- 4 > ДЛЯ РЕЛЕ ТРЕБУЕТСЯ ОТДЕЛЬНЫЙ ОБРАТНЫЙ ПРОВОД. ОБРАТНЫЙ ПРОВОД ДОЛЖЕН БЫТЬ ПОДКЛЮЧЕН, ДАЖЕ ЕСЛИ ВЫХОДЫ РЕЛЕ НЕ ИСПОЛЬЗУЮТСЯ.

B1946-4

Схема сигнализаторов конечных положений приводится в действие той же входной системой, что и датчик (за исключением датчиков модели 4215). Схема сигнализаторов конечных положений действует как электронный переключатель, который управляет двумя реле. Напряжение на скользящем контакте потенциометра сопоставимо с настройками заданных значений сигнализаторов верхнего и нижнего положений и обеспечивает состояние включения или выключения для реле. Прибор с одинарным потенциометром использует тот же элемент для входа датчика и схем сигнализаторов конечных положений. Датчик модели 4215 со сдвоенным потенциометром использует один элемент потенциометра для входа датчика и другой элемент - для входа схемы сигнализаторов конечных положений. В приборе, который оснащен только сигнализаторами конечных положений, один элемент потенциометра используется для входа схемы сигнализаторов конечных положений. Каждый из выходов схемы сигнализаторов конечных положений подключен к реле на печатной монтажной плате электропроводки и, в зависимости от положения потенциометра, реле подключаются или отключаются от питания.

Цепь датчика

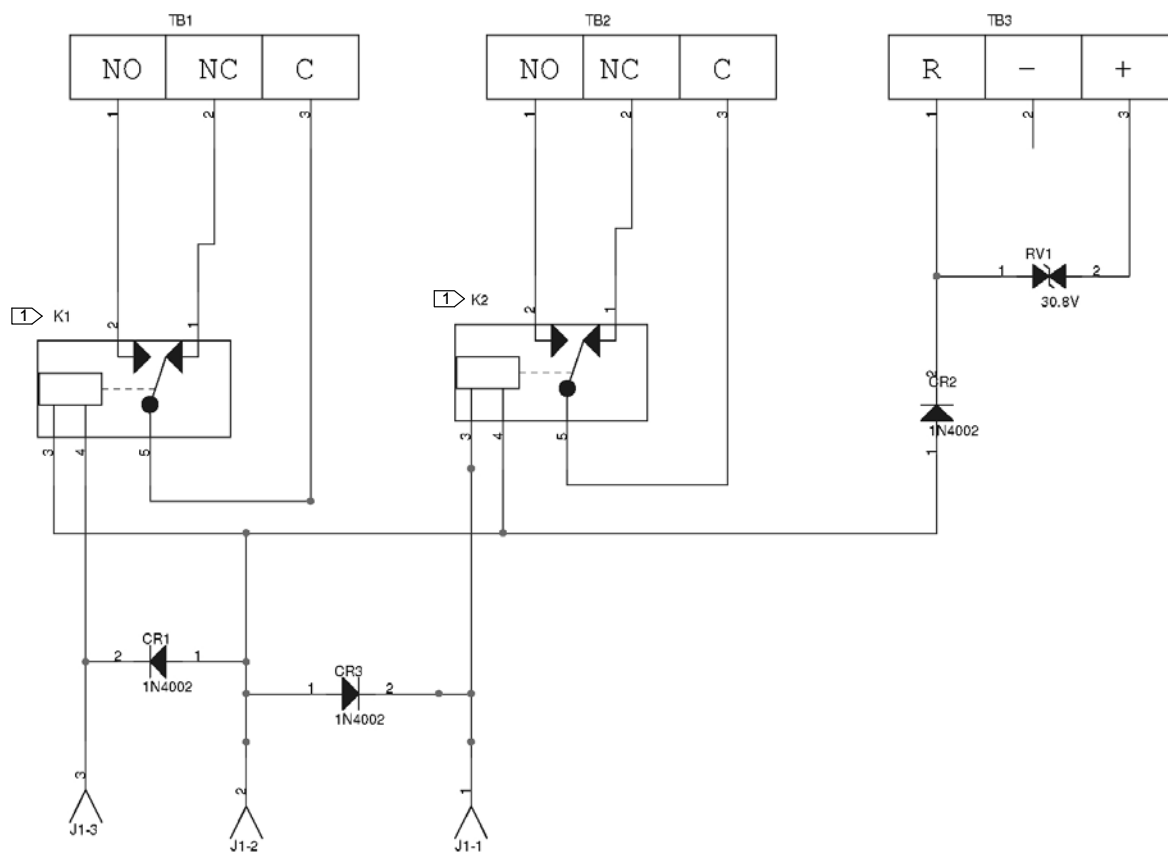
Электрический ток, поступающий на датчик, всегда равен исходящему току. Ток, идущий на датчик, делится между управляющей схемой и транзистором Q1. Управляющая схема устанавливает два напряжения, одно из которых - опорное (VREF). Это напряжение применяется на входе потенциометра. Другое напряжение (VREG) обеспечивает питание операционного усилителя.

В приборах с сигнализаторами конечных положений токи стабилизатора напряжения на датчике, токовый сигнал от 4 до 20 мА и ток на обмотке реле подаются на провод между клеммой (+) источника питания и клеммой (+) на ТВ3. Токи стабилизатора напряжения на датчике, сигнализатора и ток на обмотке реле возвращаются к общему контакту источника питания с клеммы (R) на ТВ3. Выходной сигнал от 4 до 20 мА подается между клеммой (-) на ТВ3 и общим контактом источника питания. Это предотвращает появление на обмотке реле переключающих токов, появляющихся на выходе от 4 до 20 мА.

Цепь сигнализатора конечных положений

Стабилизированное напряжение используется для питания схемы сигнализаторов конечных положений. Схема сигнализаторов конечных положений отслеживает положение потенциометра и переключает соответствующее реле (K1 или K2, рис. 10) в тот момент, когда рабочий ход достигает точки срабатывания, установленной настройками. Датчик модели 4215 использует сдвоенные потенциометры, которые могут функционировать как индивидуальные потенциометры для схемы датчика и схемы сигнализаторов конечных положений.

Рис. 10. Принципиальная схема печатной монтажной платы электропроводки



ПРИМЕЧАНИЕ

РЕЛЕ K1 И K2 ПОКАЗАНЫ В ОТКЛЮЧЕННОМ ОТ ПИТАНИЯ ПОЛОЖЕНИИ (ВЫКЛЮЧЕННОЕ ПОЛОЖЕНИЕ).

29A6206-D

Техническое обслуживание

⚠ ПРЕДУПРЕЖДЕНИЕ

Во избежание травм персонала или повреждения оборудования в результате внезапного сброса давления:

- Всегда надевайте защитную одежду и защитные очки при выполнении любых операций по техническому обслуживанию.
- Запрещено снимать привод с клапана, когда последний находится под давлением.
- Отсоедините все линии, по которым на привод подаются сжатый воздух, электроэнергия и управляющие сигналы. Убедитесь в том, что привод не может неожиданно открыть или закрыть клапан.
- Используйте байпасные клапаны или полностью остановите технологический процесс, чтобы изолировать клапан от давления в рабочей линии. Сбросьте рабочее давление с обеих сторон клапана.
- Применяйте процедуры блокировки, чтобы вышеуказанные меры оставались в силе, пока выполняются работы на оборудовании.
- Вместе с инженером-технологом или инженером по ТБ рассмотрите дополнительные меры, которые необходимо предусмотреть для защиты от технологической среды.

ВНИМАНИЕ!

При замене используйте только те элементы, которые предписаны заводом-изготовителем. При замене комплектующих необходимо всегда применять методы, указанные в данном руководстве. Использование неправильных процедур или несоответствующих комплектующих может привести к прекращению действия гарантии и нарушению технических характеристик изделия (см. табл. 1). Это также может нарушить работу и заданные функции устройства.

⚠ ПРЕДУПРЕЖДЕНИЕ

Не снимать крышки с взрывобезопасного оборудования в случае присутствия взрывоопасной среды. Пожар или взрыв могут вызвать травмы или повреждение оборудования, если крышки сняты в случае наличия взрывоопасной среды.

Оборудование для тестирования, необходимое для следующей процедуры, описано в разделе Калибровка. Опорное напряжение в данной процедуре может варьироваться в зависимости от температуры устройства. Напряжения, перечисленные ниже, отмечены при температуре окружающей среды примерно 22 °C (72 °F).

ВНИМАНИЕ!

Электростатическое напряжение, присутствующее в окружающей среде, может оказывать влияние на печатную монтажную плату датчика, что может привести к сбоям в работе и ухудшению показателей. Защитить электронные схемы можно с помощью соответствующих антистатических процедур, выполняемых при работе с печатной монтажной платой.

Следующая процедура предполагает наличие устройства в сборе со всеми компонентами, установленными в соответствии с моделью. Следующие процедуры могут проводиться на месте или на стенде. Подключите устройство для стендового испытания, как показано на рис. 8.

Процедуры поиска и устранения неисправностей

Цель датчика

Примечание

На датчиках с сигнализаторами конечных положений, для надлежащей работы датчика, контакт (R) на печатной монтажной плате должен быть подключен к отрицательной клемме (-) источника питания даже при неиспользуемых выходах сигнализатора положения.

1. Убедитесь, что устройство получает питание, а также что приемное(ые) устройство(а) работает(ют) корректно.
2. Если неполадки в датчике, ремонт можно осуществить несколькими способами: отправить все устройство на завод-изготовитель для последующего ремонта, заменить печатную(ые) монтажную(ые) плату(ы) или же заменить узел потенциометра/втулка (поз. 3, рис. 11 и 14), в зависимости от причины неисправности.
3. Выявить неполадку в схеме датчика можно измерением напряжений.
4. Местоположение контрольной точки V1 (таблица 6) обозначено на печатной монтажной плате (рис. 12).

Таблица 6. Процедура тестирования (см. также рис. 12)

ПУНКТ	ПОДКЛЮЧИТЕ ЦИФРОВОЙ ВОЛЬТМЕТР К		ПОКАЗАНИЯ ЦИФРОВОГО ВОЛЬТМЕТРА
	вывод (+)	вывод (-)	
1	V1	TP4	от 2,46 до 2,54 В пост. тока (VREF)
2	V2	TP6	от 14,1 до 16,1 В пост. тока (+15)
3	V3	TP6	от 2,46 до 2,54 В пост. тока (VREF2)

5. Проверьте напряжение в точке V1, как описано в таблице 6.
6. Если напряжение отсутствует, ремонт устройства на месте не рекомендуется. Необходимо либо заменить печатную монтажную плату, либо вернуть прибор заводу-изготовителю для ремонта.
7. При наличии напряжения существует вероятность, что причина неполадки - потенциометр.
8. Контролируйте напряжение между TP3 (+) и TP4 (-) по мере изменения положения потенциометра. Для датчиков моделей 4212 и 4222 необходимо проверить напряжение между TP5 и TP6 при изменении положения потенциометра.
 - а. Если напряжение остается неизменным в любом из положений, выполните регулировку потенциометра. Если неполадка не устранена, замените узел потенциометра/втулка (поз. 3, рис. 11 или 14).
 - б. Если напряжение на скользящем контакте потенциометра хорошо отслеживается, но выходной сигнал датчика остается постоянным или нелинейным, это свидетельствует о том, что неполадка может быть вызвана неправильной регулировкой потенциометра. Выполните процедуры по регулировке потенциометра, затем повторите шаг 8, описанный выше.
 - в. Если напряжение на потенциометре присутствует, но ток на выходе датчика не изменяется линейно в соответствии с изменением положения потенциометра, замените печатную монтажную плату датчика или верните датчик на завод для последующего ремонта.

Цепь сигнализатора конечных положений

1. Убедитесь в правильности подключения схемы сигнализаторов конечных положений и в том, что клемма на печатной монтажной плате, отмеченная как (R) соединена с отрицательной клеммой источника питания. Проводные соединения показаны на рис. 4.
2. Убедитесь, что напряжение источника питания находится в пределах 20 - 30 В пост. тока.

3. Проверьте напряжение в точках V2 и V3, как описано в таблице 6.
 - а. Если одно или оба напряжения отсутствуют, ремонт устройства на месте не рекомендуется. Верните прибор на завод-изготовитель для ремонта.
 - б. Если напряжения в точках V2 и V3 соответствуют, продолжайте выполнение следующих шагов.
4. Выполните калибровку сигнализаторов верхнего и нижнего положений согласно процедурам, описанным в разделе Калибровка.
5. Если не удастся произвести установку сигнализаторов конечных положений, необходимо либо заменить печатную монтажную плату (рис. 11), либо вернуть прибор заводу-изготовителю для ремонта.

Снятие и замена печатной монтажной платы

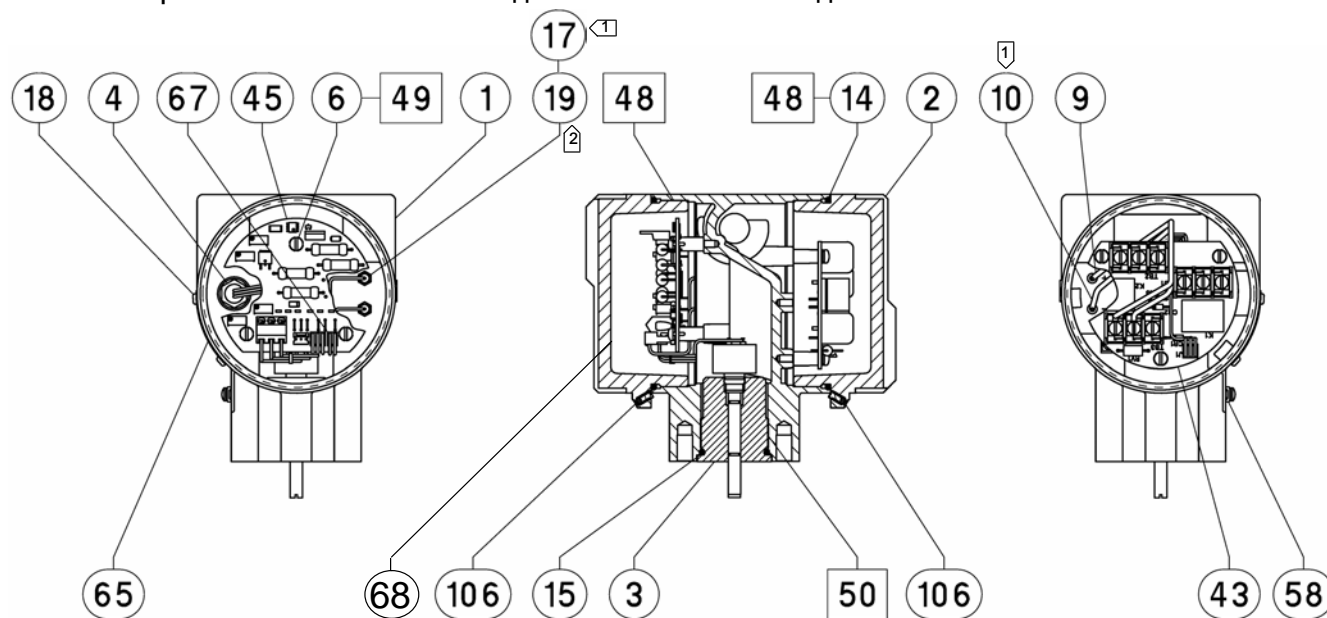
⚠ ПРЕДУПРЕЖДЕНИЕ

См. в начале данного раздела пункт ПРЕДУПРЕЖДЕНИЕ, относящийся к обслуживанию.

ВНИМАНИЕ!

Электростатическое напряжение, присутствующее в окружающей среде, может оказывать влияние на печатную монтажную плату датчика, что может привести к сбоям в работе и ухудшению показателей. Защитить электронные схемы можно с помощью соответствующих антистатических процедур, выполняемых при работе с печатной монтажной платой.

Рис. 11. Корпус в сборе датчиков Fisher 4210, 4215 или 4220 с сигнализаторами конечных положений или сигнализаторов конечных положений модели 4212 или 4222 без датчиков



□ НАНЕСИТЕ СМАЗКУ ИЛИ ГЕРМЕТИК

ПРИМЕЧАНИЯ:

① ПОЗ. 17 НАХОДИТСЯ МЕЖДУ ОСНОВАНИЕМ КЛЕММЫ И КОРПУСОМ УСТРОЙСТВА.

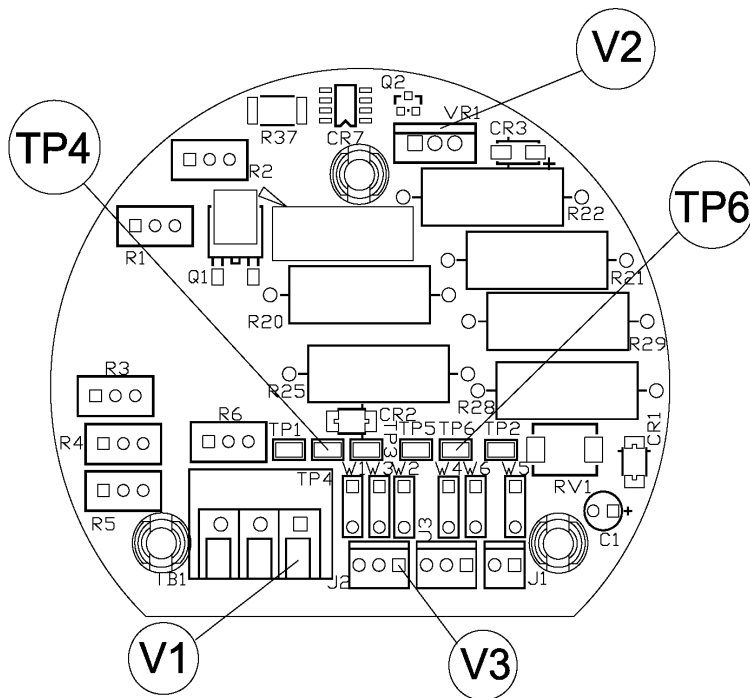
② для 4212, 4222 ИСПОЛЬЗУЙТЕ ПОЗ. 35 ВМЕСТО ПОЗ. 17/19 В ПОЛОЖЕНИИ СКВОЗНОГО СОЕДИНЕНИЯ; ПРОПУСТИТЕ ПОЗ. 10.

49A7893 P

Печатная монтажная плата датчика

На рис. 12 показано расположение компонентов.

Рис. 12. Печатная монтажная плата датчика



Снятие:

1. Отключите датчик от сети питания.
2. После снятия корпуса отсека датчика отключите используемые разъемы от J1, J2 и J3 (при наличии). Обратите внимание, что потребуются ослабить установочные винты (поз. 106) перед снятием крышек.
3. Запомните расположение проводов, затем отсоедините их от TB1.
4. Выкрутите три винта, на которых крепится плата.
5. Возьмитесь за выступающую из платы деталь и осторожно выньте плату из отсека датчика.
6. Для ремонта или замены поместите плату на антистатическую поверхность.

Замена:

Примечание

При замене разъемов J1, J2 и J3 необходимо следить за тем, чтобы не перевернуть их. При определенном усилии разъем может быть подключен даже в обратном направлении. Такое положение любого из разъемов может повлечь неисправности в работе устройства. Правильное подключение разъемов показано на рис. 8, вид А.

1. Проверьте правильность конфигурации перемычек на печатной монтажной плате. См. таблицу 7.

Таблица 7. Конфигурация перемычки

Тип	Цепь	Печатная плата	Установленные перемычки
4211/4221	Только датчик	GE15866X012	W4, W5 (C1 удалена)
4210/4220	Датчик с сигнализаторами конечных положений	GE15866X022	W1, W2, W4, W5, W6
4212/4222	Только сигнализаторы конечных положений	GE15866X032	W3, W6
4215	Датчик с сигнализаторами конечных положений со сдвоенным потенциометром	GE15866X042	W3, W4, W5, W6

* Расположение перемычек на печатной плате показано на рис. 5.

ПРИМЕЧАНИЯ

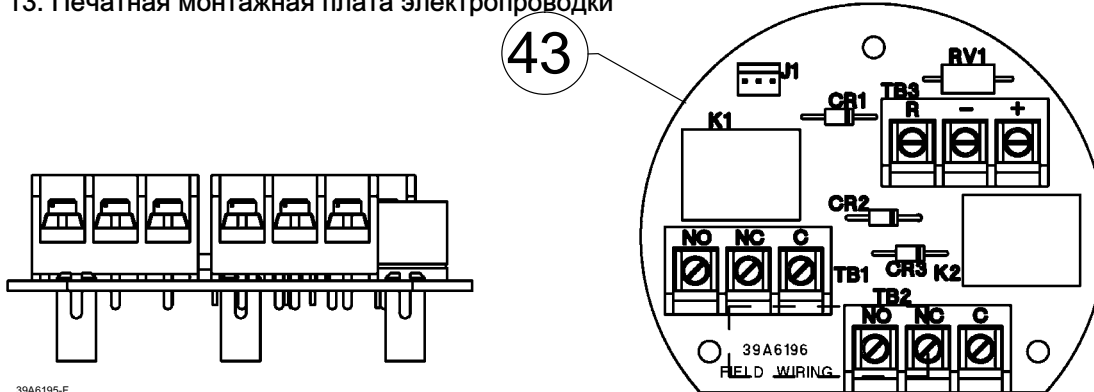
1. Узел трехжильного кабеля, подключенный к J3, используется для выходного сигнала сигнализатора конечного положения, подаваемого на реле K1 и K2 на печатной монтажной плате.
2. Клеммная колодка номер 1 (TB1) обеспечивает подключение трехжильного провода от потенциометра. В системах с двумя потенциометрами она обеспечивает подключение только входа датчика.
3. Разъем J2 используется только с двумя потенциометрами или для сигнализаторов конечного положения без цепи датчика. Он передает входной сигнал цепи сигнализатора конечного положения на печатную плату.
4. Узел двухжильного кабеля, подключенный к J1, используется для выходного сигнала датчика (4 - 20 мА) и подключен к фильтру радиопомех.

2. Когда новая сменная плата будет готова, опустите ее в отсек датчика.
3. Вставьте и затяните три винта.
4. Подключите обратно все разъемы.
5. Подключите к печатной монтажной плате красный и черный провода, согласно модели датчика.
6. Выполните процедуры регулировки потенциометра и калибровки.

Печатная монтажная плата электропроводки

На рис. 13 показано расположение компонентов.

Рис. 13. Печатная монтажная плата электропроводки



Снятие:

1. Запомните расположение проводов, затем отсоедините их от TB1, TB2 и TB3 (если они все задействованы).

2. Выкрутите три винта, на которых крепится плата.
3. Возьмитесь за выступающую из платы деталь и осторожно выньте плату из отсека электропроводки.
4. Для ремонта или замены поместите плату на антистатическую поверхность.

Замена:

1. Когда новая сменная плата будет готова, опустите ее в отсек датчика.
2. Установите и затяните три винта, затем подключите заново проводные соединения.
3. Красный и черный провода должны быть подключены к ТВЗ согласно типу датчика.

Замена узла потенциометр/втулка

ВНИМАНИЕ!

Выньте из корпуса датчика монтажную схему или узлы соединений между потенциометром и печатной монтажной платой датчика (поз. 1) перед снятием узла потенциометр/втулка (поз. 3). Неправильное отключение блока (ов) проводки может привести к повреждению проводки.

1. Отключите прибор от сети питания.
2. Снимите крышки (поз. 2, рис. 11 или 14) с корпуса датчика. Обратите внимание, что потребуются ослабить установочные винты (поз. 106) перед снятием крышек.
3. Запомните расположение проводов и отсоедините их от печатной монтажной платы или от клеммной колодки (поз. 11, рис. 14), установленной в отсеке электропроводки.
4. Снимите датчик с его крепления.
5. Снимите печатную монтажную плату датчика.
6. Удалите узел потенциометра/втулки (поз. 3) из корпуса (поз. 1).
7. При установке узла потенциометра/втулки (поз. 3) в корпус датчика используйте смазку (поз. 50) для резьбы втулки.
8. Установите узел потенциометра/втулки в корпус датчика и затяните его. Убедитесь в свободном вращении вала потенциометра.
9. Выполните процедуру снятия печатной монтажной платы проводки.
10. Выполните процедуры установки, регулировки потенциометра и калибровки, чтобы ввести датчик в эксплуатацию.

Заказ деталей

При обращении в [торговое представительство компании Emerson](#) по вопросам, связанным с оборудованием, обязательно указывайте серийный номер измерительного преобразователя.

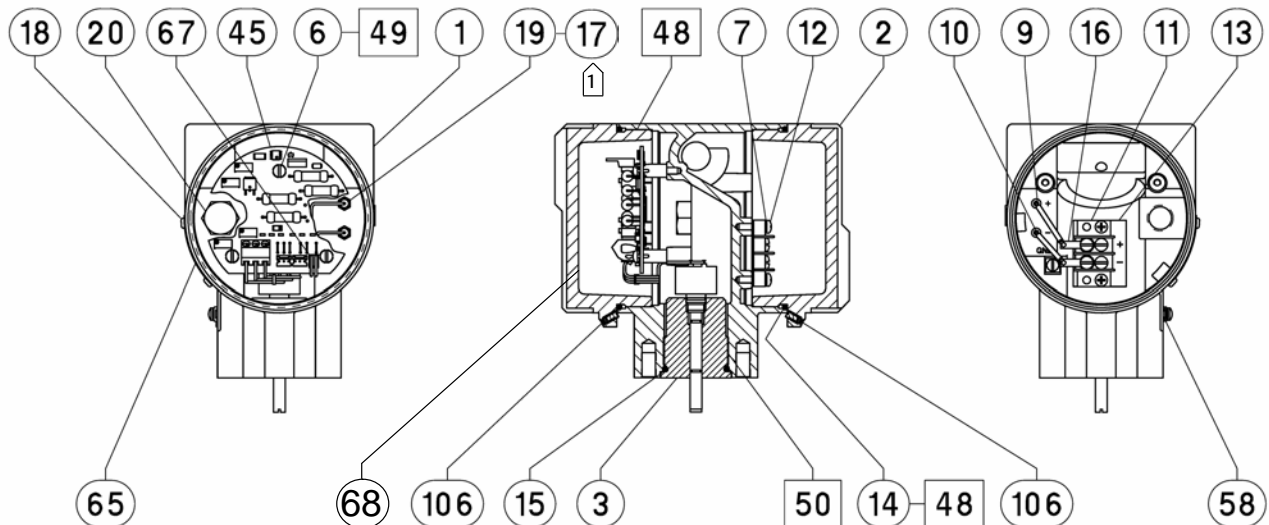
ПРЕДУПРЕЖДЕНИЕ

Необходимо использовать только оригинальные запасные детали Fisher. В приборах Fisher ни при каких обстоятельствах не должны использоваться компоненты, поставляемые не Emerson. Использование комплектующих, поставляемых не Emerson, может привести к аннулированию гарантии, а также ухудшить эксплуатационные характеристики прибора и привести к травмам и повреждению оборудования.

Комплекты запасных частей

Описание	Артикул
4200 Field Wiring Assembly with Alarms Repair Kit Includes keys 6 and 43	R4200X00012
Control PWB Repair Kit Includes keys 6 and 45	
4210/4220	R4210CBX012
4211/4221	R4211CBX012
4212/4222	R4212CBX012
4215	R4215CBX012
Pot/Bushing Repair Kit Includes keys 3 and 15	
4210/4211	R4210PSX012
4220/422	R4220PSX012

Рис. 14. Корпус в сборе датчиков Fisher 4211 или 4221, не оснащенных сигнализаторами положения



□ НАНЕСИТЕ СМАЗКУ ИЛИ ГЕРМЕТИК

ПРИМЕЧАНИЕ:

1 ▸ ПОЗ. 17 РАСПОЛАГАЕТСЯ МЕЖДУ ОСНОВАНИЕМ КЛЕММЫ И КОРПУСОМ УСТРОЙСТВА.

49A7891-M

Перечень деталей

Примечание

Информацию для заказа деталей можно получить в [торговом представительстве компании Emerson](#).

Общие детали для датчиков (рис. 11 и 14)

Поз. Описание

1	Housing
2	Cap (2 req'd)
3*	Pot/bushing Assembly
4	Wire Assembly (not used on 4211, 4221)
6	Machine Screw 4211, 4221 (3 req'd) 4210, 4212, 4215, 4220, 4222 (6 req'd)
7	Split Washer (4211, 4221 only) (2 req'd)
9	Wire (red)
10	Wire (black) (Not used on 4212, 4222)

Поз. Описание

11	Barrier Strip (4211, 4221 only)
12	Machine Screw (4211, 4221 only) (2 req'd)
13	Barrier Marker Strip (4211, 4221 only)
14*	O-Ring (2 req'd)
15*	O-Ring Bushing
16	Solder Lug (4211, 4221 only) (2 req'd)
17	Washer, Insulating 4212, 4222 (1 req'd) 4210, 4211, 4215, 4220, 4221 (2 req'd)
18	Self Tapping Screw (2 req'd)
19	RFI Filter 4212, 4222 (1 req'd) 4210, 4211, 4215, 4220, 4221 (2 req'd)
20	Pipe Plug (4211, 4221 only)
35	Machine Screw (4212, 4222 only)
43*	Field Circuit Printed Wiring Board Assembly
45	Transmitter Printed Wiring Board Assembly
48	Lithium grease (not furnished with transmitter)
49	Thread Locking Adhesive (medium strength) (not furnished with transmitter)
50	Anti-seize lubricant (not furnished with transmitter)
58	Wire Retainer (2 req'd)
65	Nameplate
67	2-Wire Connector
68	Identification label (see figure 5)
106	Set screws, hex socket (2 req'd)

Монтажные детали для приводов с поступательным движением штока

Детали для установки датчика на приводах моделей 470 и 471 (585С размер 60-130) (рис. 15)

Поз.	Описание
21	Mounting plate
22	Yoke Spacer (2 req'd) Size 30, 45 only
23	Cap Screw (2 req'd)
24	Washer (2 req'd)
25	Operating Arm
26	Cap Screw
27	Square Nut
29	Torsional Spring
30	Lever Assembly
31	Shoulder Screw
32	Cap Screw (2 req'd)
33	Stem Bracket
34	Stem Mounting Bracket
35	Cap Screw (2 req'd)
36	Sleeve
37	Cap Screw (2 req'd)
38	Stem Washer (2 req'd)
39	Stem Spacer (2 req'd)
48	Lithium grease (not furnished with transmitter)
49	Thread Locking Adhesive (medium strength) (not furnished with transmitter)
51	Thread Locking Adhesive (mild strength) (not furnished with transmitter)

Детали для установки датчика на приводах моделей 585С, размер 60 - 130 (470-7 и 471-7) (рис. 15)

21	Mounting plate
23	Cap Screw (2 req'd)
24	Washer (2 req'd)
25	Operating Arm
26	Cap Screw
27	Square Nut
29	Torsional Spring
30	Lever Assembly
31	Shoulder Screw

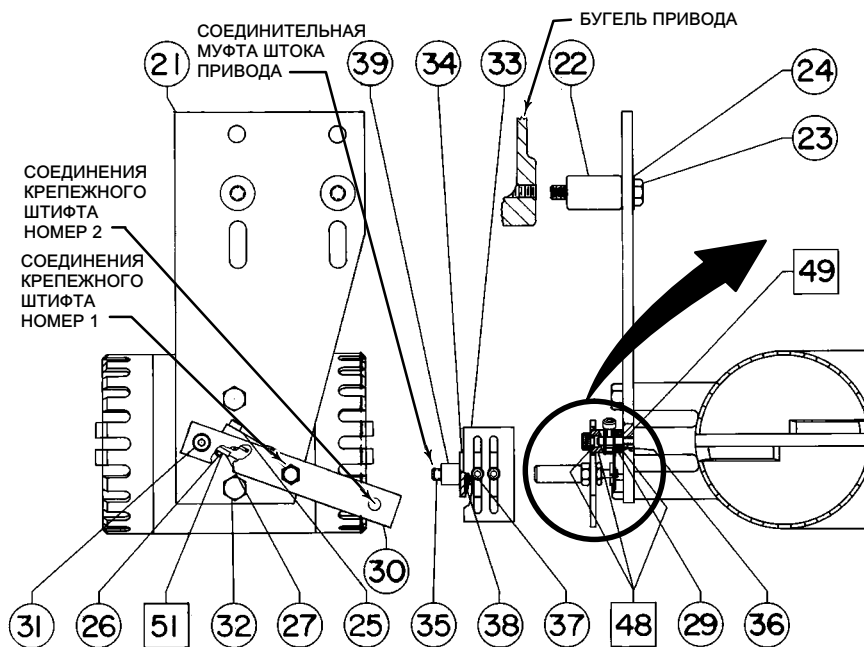
32	Cap Screw (2 req'd)
33	Stem Bracket
34	Stem Mounting Bracket
35	Cap Screw (2 req'd)
36	Sleeve
37	Cap Screw (2 req'd)
38	Stem Washer (2 req'd)
39	Stem Spacer (2 req'd)
48	Lithium grease (not furnished with transmitter)
49	Thread Locking Adhesive (medium strength) (not furnished with transmitter)
51	Thread Locking Adhesive (mild strength) (not furnished with transmitter)

Детали для установки датчика на приводах Fisher 657 и 667 (рис. 15)

21	Mounting plate
22	Yoke Spacer (2 req'd)
23	Cap Screw (2 req'd)
24	Washer (2 req'd)
25	Operating Arm
26	Cap Screw
27	Square Nut
29	Torsional Spring
30	Lever Assembly
31	Shoulder Screw
32	Cap Screw (2 req'd)
33	Stem Bracket
34	Stem Mounting Bracket
35	Cap Screw (2 req'd) 657 or 667
36	Sleeve
37	Cap Screw (2 req'd)
38	Stem Washer (2 req'd)
39	Stem Spacer (2 req'd)
48	Lithium grease (not furnished with transmitter)
49	Thread Locking Adhesive (medium strength) (not furnished with transmitter)
51	Thread Locking Adhesive (mild strength) (not furnished with transmitter)

Рис. 15. Типовое крепление датчика на приводе Fisher 585С, размер 60 - 130 (470, 471, 470-7, 471-7), 657 или 667

ХОД, мм (дюйм)	СОЕДИНЕНИЯ КРЕПЕЖНОГО ШТИФТА НОМЕР
максимально до 54 (2,125)	1
максимально до 105 (4,125)	2



□ НАНЕСИТЕ СМАЗКУ

ПРИМЕЧАНИЯ

- ① КРЕПЕЖНЫЙ ШТИФТ И ПЕРЕДАЮЩИЙ ШТИФТ ЯВЛЯЮТСЯ ЧАСТЬЮ УЗЛА РЫЧАГА, РАЗМЕР 30 - 130, С ХОДОМ ДО 54 мм МАКС., ПОЗ. 30.
- ② КРЕПЕЖНЫЙ ШТИФТ И ПЕРЕДАЮЩИЙ ШТИФТ, ШЕСТИГРАННАЯ ГАЙКА И ВИНТ С ГОЛОВКОЙ ПОД ШЕСТИГРАННЫЙ КЛЮЧ ЯВЛЯЮТСЯ ЧАСТЬЮ УЗЛА РЫЧАГА, РАЗМЕР 80 - 130, ХОД ДО 105 мм МАКС., ПОЗ. 30.

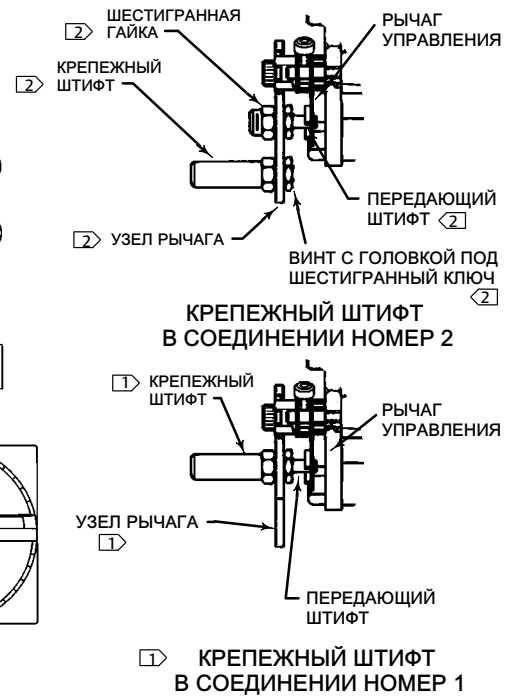


Рис. 16. Типовое крепление датчика на приводе модели Fisher 585 или 585R

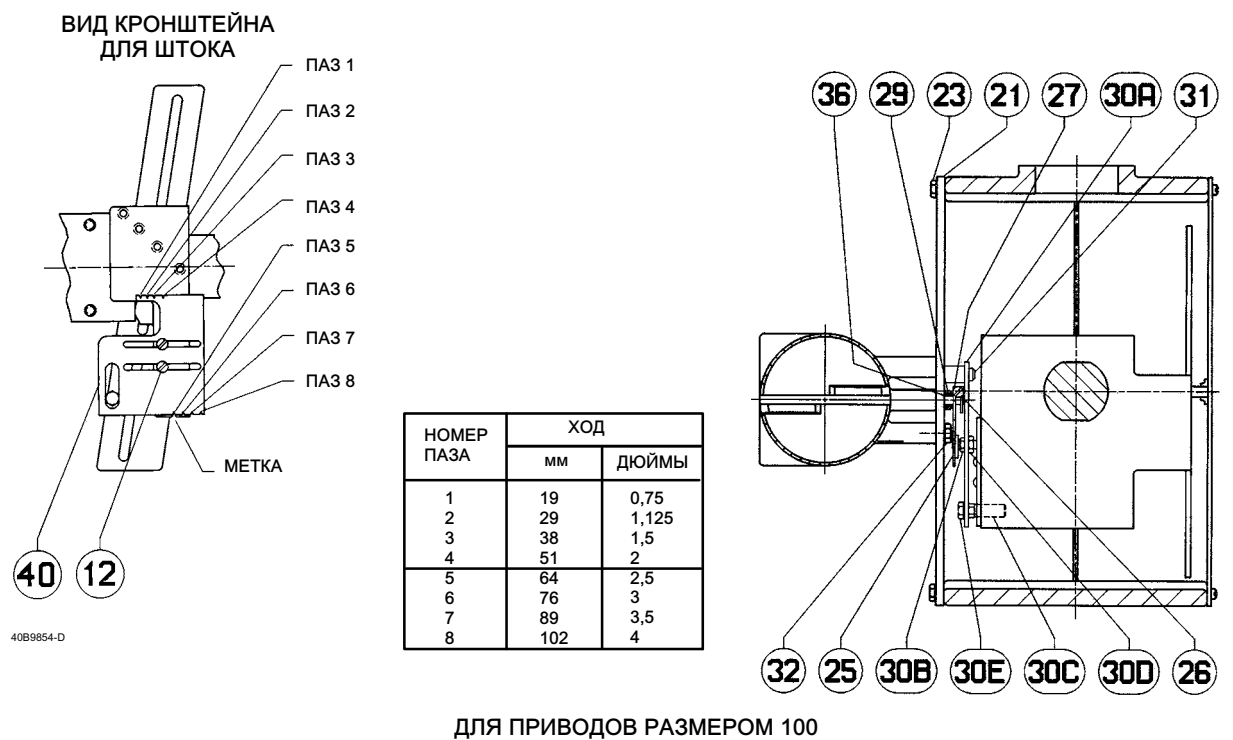
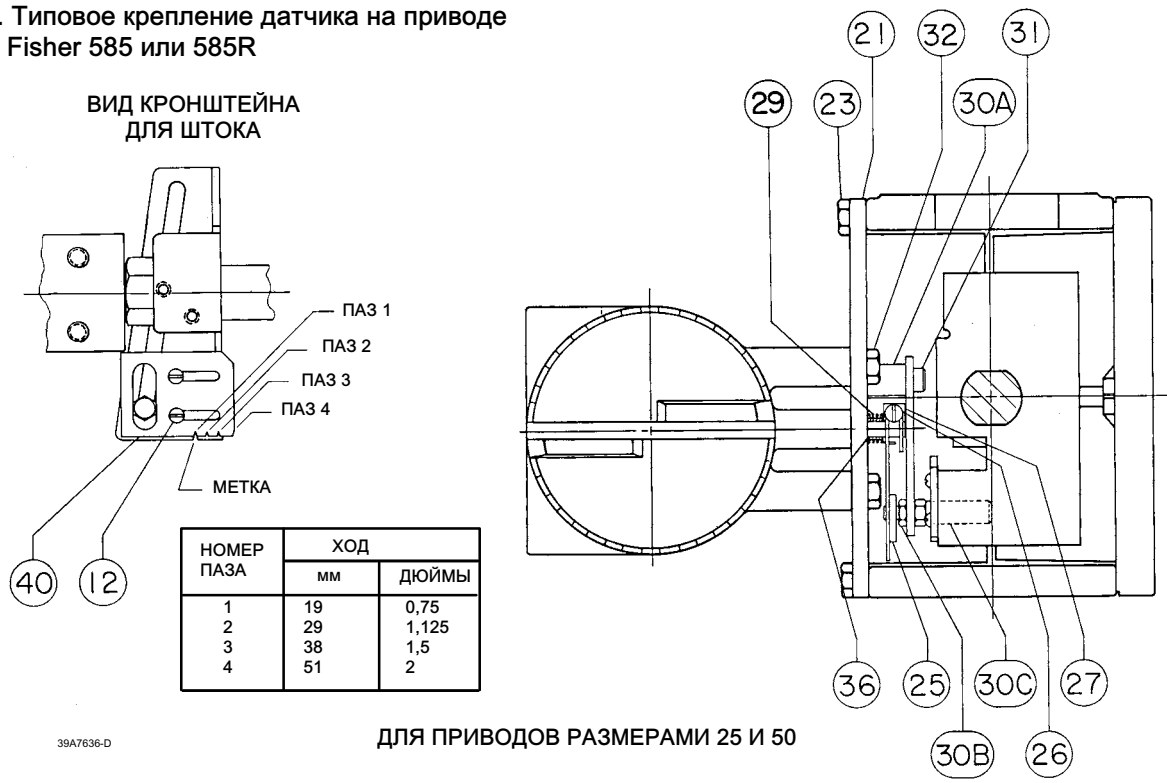
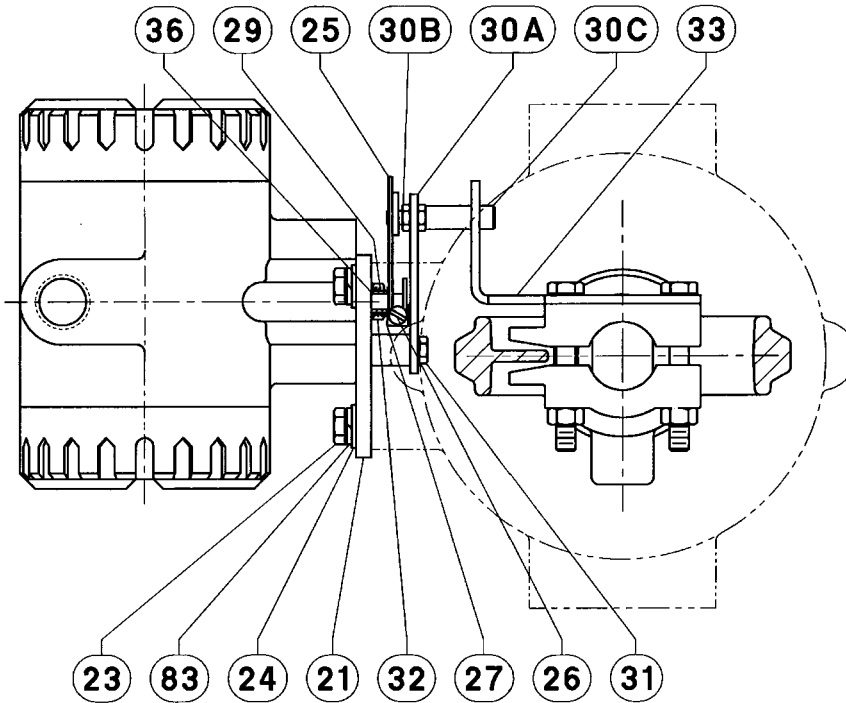


Рис. 17. Типовое крепление датчика на приводе модели Fisher 585C или 585CR



37B4775-A

Детали для установки датчика на приводе модели 585 или 585C (рис. 16 и 17)

Поз. Описание

- 12 Machine Screw (2 req'd)
585 & 585R only
- 21 Mounting Plate
- 23 Cap Screw
585 and 585R (4 req'd)
585C and 585CR (2 req'd)
- 24 Washer (2 req'd)
585C and 585CR only
- 25 Operating Arm
- 26 Cap Screw
- 27 Square Nut
- 29 Torsional Spring
- 30 Lever Assembly

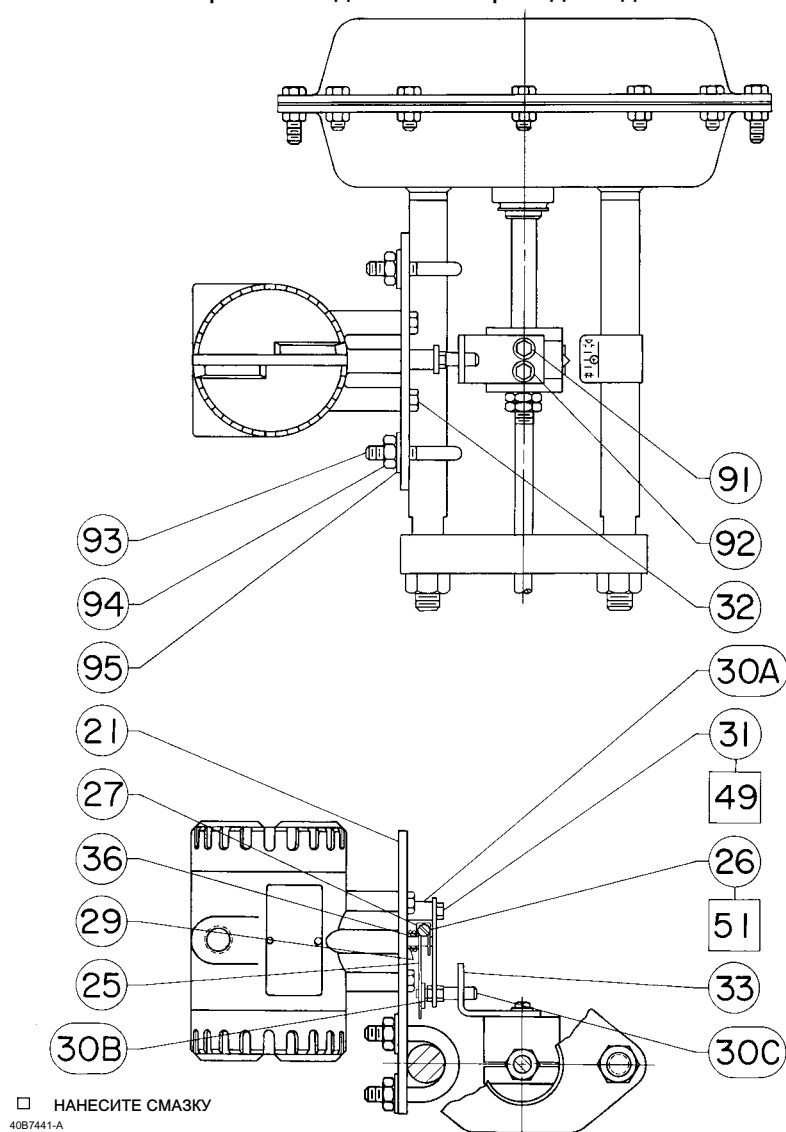
Поз. Описание

Примечание

Узел рычага, поз. 30, не используется с приводами размером 25 и 50. Требуются отдельные детали из списка ниже (поз. 30A-30C).

- 30A Lever/Bearing Assembly
- 30B Transfer Pin
- 30C Pickup Pin
- 31 Shoulder Screw
- 32 Hex Cap Screw (2 req'd)
- 33 Stem Bracket
585C and 585CR only
- 36 Sleeve
- 40 Positioner Bracket
585 and 585R only
- 83 Lockwasher (2 req'd)
585C and 585CR only

Рис. 18. Типовое крепление датчика на приводе модели Fisher 1250 или 1250R

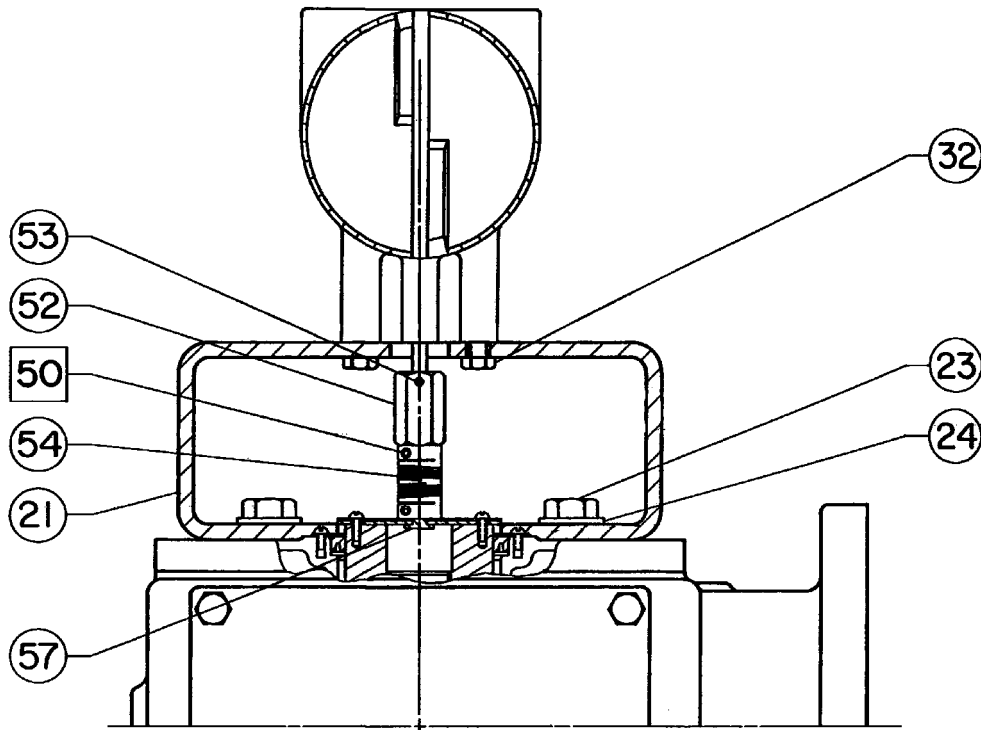


Детали для установки датчика на приводе модели 1250 или 1250R (рис. 18)

Поз.	Описание
21	Mounting Plate
25	Operating Arm
26	Cap Screw
27	Square Nut
29	Torsional Spring
30A	Lever/Bearing Assembly
30B	Transfer Pin
30C	Pickup Pin
31	Shoulder Screw

Поз.	Описание
32	Hex Cap Screw (2 req'd)
33	Stem Bracket
36	Sleeve
49	Thread Locking Adhesive (medium strength) (not furnished with transmitter)
51	Thread Locking Adhesive (mild strength) (not furnished with transmitter)
91	Cap Screw (2 req'd)
92	Washer (2 req'd)
93	U-Bolt (2 req'd)
94	Hex Nut (4 req'd)
95	Washer (4 req'd)

Рис. 19. Типовое крепление датчика на приводах моделей Fisher 1051, 1052 или 1061



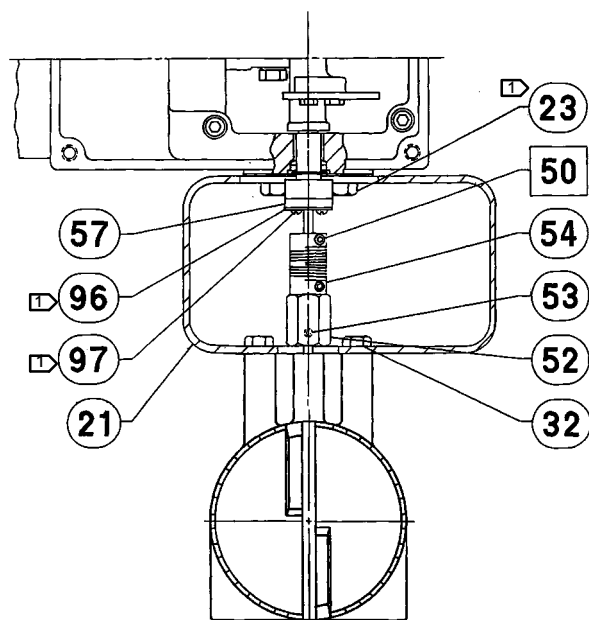
□ НАНЕСИТЕ СМАЗКУ
49A7766-B

Монтажные детали для поворотных приводов

Детали для установки датчика на приводах моделей 1051, 1052 или 1061 (рис. 19)

Поз.	Описание
21	Mounting Plate w/o tandem linkage w/tandem linkage
32	Cap Screw (2 req'd)
50	Anti-seize lubricant (not furnished with transmitter)
52	Coupler
53	Socket Set Screw
54	Coupling
57	Coupling Plate Assembly

Рис. 20. Типовое крепление датчика на приводе модели Fisher 1052, размер 20



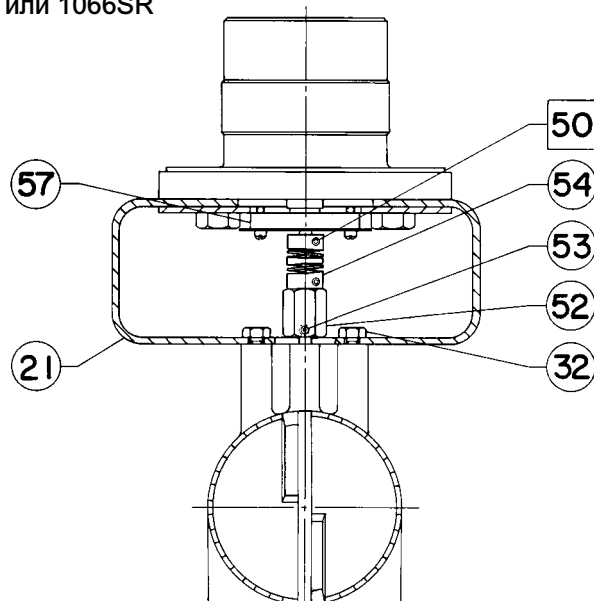
ПРИМЕЧАНИЕ

▢ ДЕТАЛИ, МОНТИРУЕМЫЕ В ПОЛЕВЫХ УСЛОВИЯХ

□ НАНЕСИТЕ СМАЗКУ

34A8843-B

Рис. 21. Типовое крепление датчика на приводах Fisher 1063, 1064, 1065, 1066 или 1066SR



□ НАНЕСИТЕ СМАЗКУ

34A8841-A

Детали для установки датчика на приводе модели 1052, размер 20 (рис. 20)

Поз. Описание

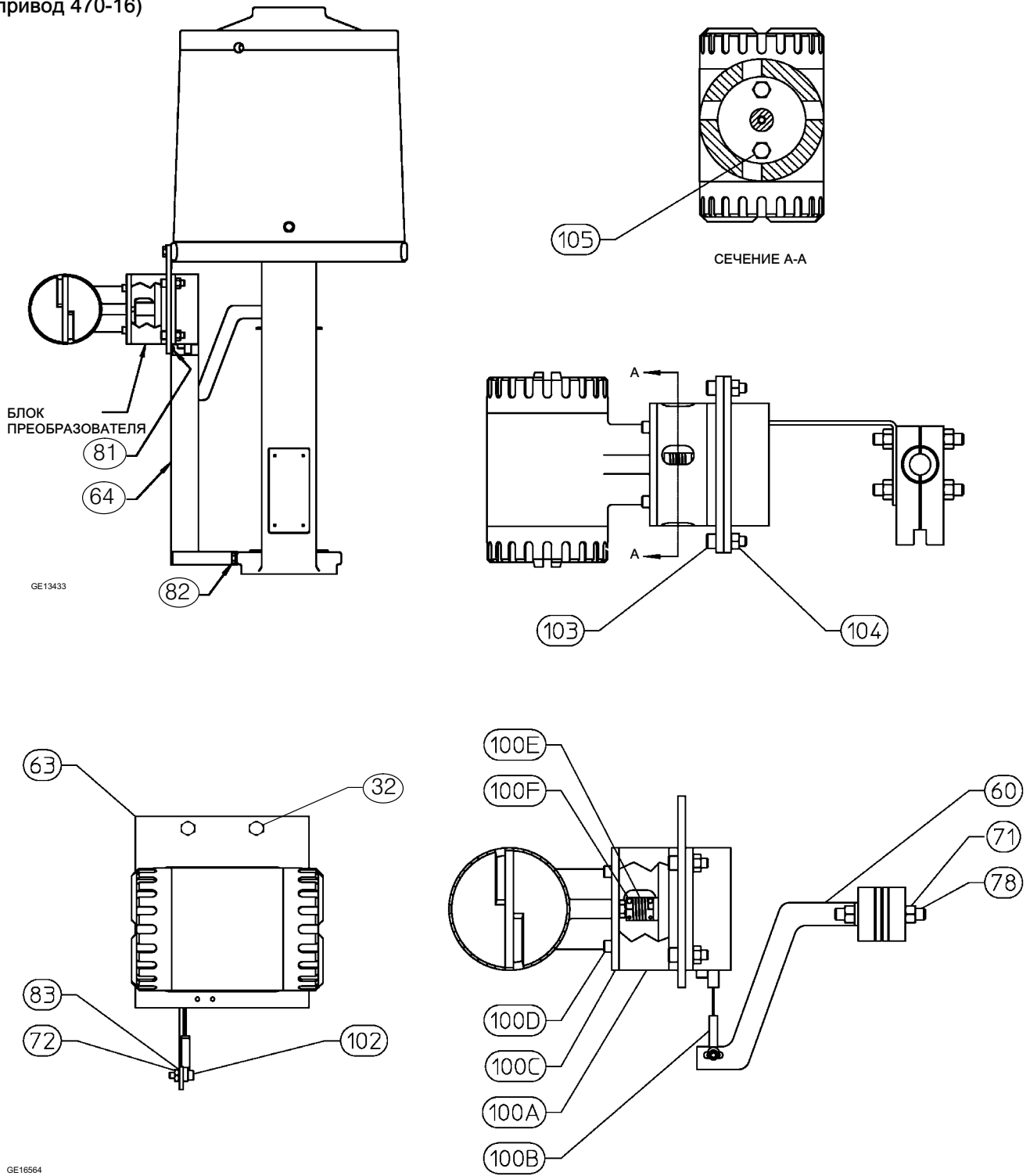
21	Mounting Plate
32	Cap Screw (2 req'd)
50	Anti-seize lubricant (not furnished with transmitter)
52	Coupler
53	Socket Set Screw
54	Coupling
57	Coupling Plate Assembly

Детали для установки датчика на приводах 1063, 1064, 1065, 1066 или 1066R без тандемного рычага (рис. 21)

Поз. Описание

21	Mounting Plate
32	Cap Screw (2 req'd)
50	Anti-seize lubricant (not furnished with transmitter)
52	Coupler
53	Socket Set Screw
54	Coupling
57	Coupling Plate Assembly

Рис. 22. Типовое крепление датчика на приводе Fisher 585C с рабочим ходом более 4 дюймов (привод 470-16)



Монтажные детали для приводов с удлиненным поступательным движением штока

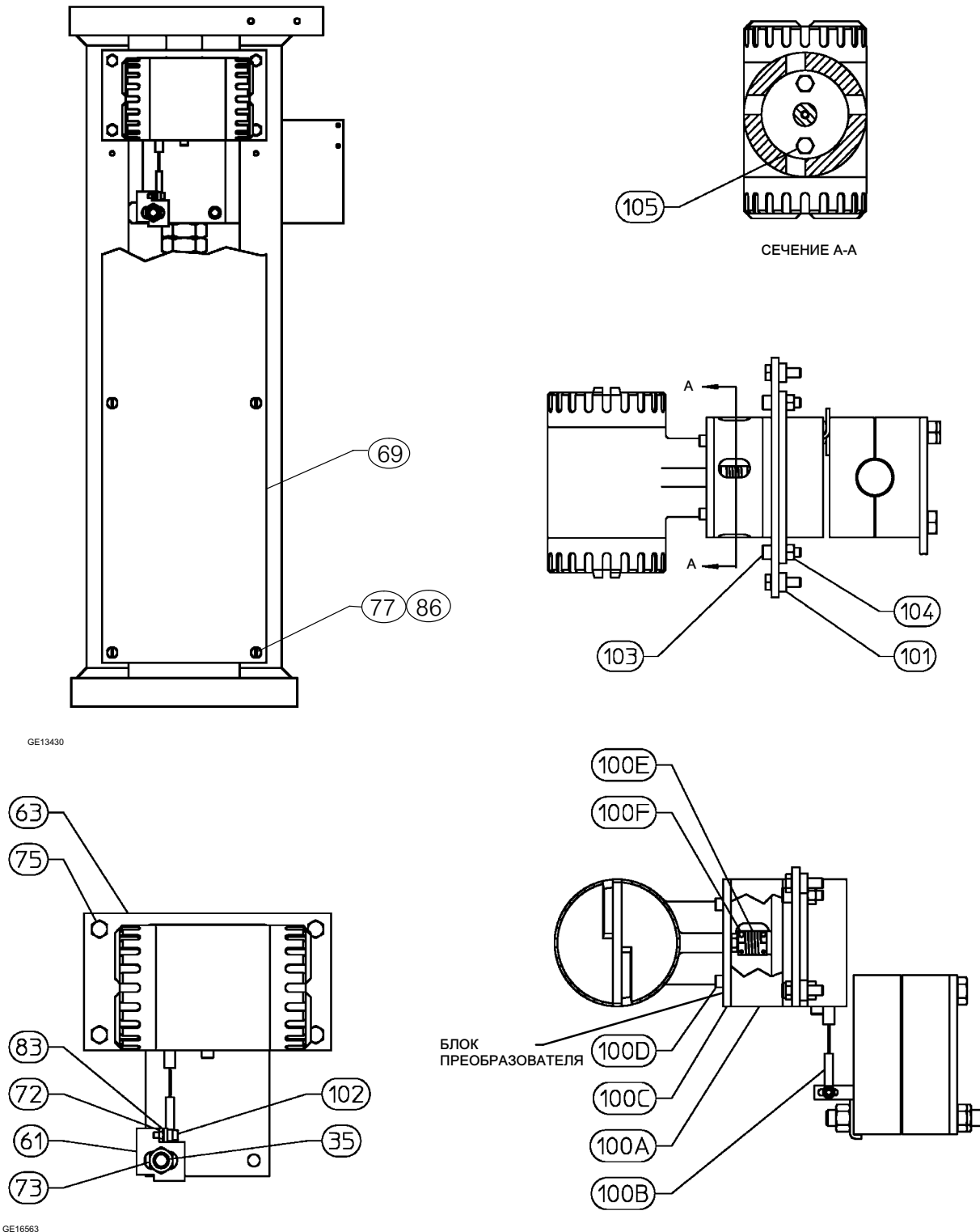
Детали для установки датчика на приводе модели 585С с рабочим ходом более 4 дюймов (модель 470-16) (рис. 22)

Поз.	Описание
32	Hex Cap Screw (2 req'd)
60	Cable Bracket
63	Mounting Plate
64	Cable Cover Assembly
71	Hex Nut (4 req'd)
72	Hex Nut
78	Stud (2 req'd)
81	Machine Screw (2 req'd)
82	Cap Screw
83	Lockwasher
100	Transducer Assy
102	Cap Screw
103	Cap Screw (4 req'd)
104	Hex Nut (4 req'd)
105	Cap Screw (2 req'd)

Детали для установки датчика на приводе модели 585CLS (490) (рис. 23)

Поз.	Описание
35	Stud
61	Cable Clip
63	Mounting Plate
69	Lower Yoke Cover
72	Hex Nut
73	Hex Nut (2 req'd)
75	Cap Screw (4 req'd)
77	Machine Screw (6 req'd)
83	Lockwasher
86	Washer (6 req'd)
100	Transducer Assy
101	Spacer (4 req'd)
102	Cap Screw
103	Cap Screw (4 req'd)
104	Hex Nut (4 req'd)
105	Cap Screw (2 req'd)

Рис. 23. Типовое крепление датчика на приводе Fisher 585CLS (490)



Уполномоченный представитель:

Emerson LLC, Россия, Москва, ул. Дубининская, д. 53, стр. 5, 115054

Год изготовления см. на паспортной табличке изделия.



Ни компания Emerson, ни коммерческое подразделение Emerson Automation Solutions, ни их дочерние компании не несут ответственности за правильность выбора, использования и технического обслуживания какого-либо изделия. Ответственность за выбор, использование и техническое обслуживание любых изделий возлагается исключительно на покупателя и конечного пользователя.

Fisher является товарным знаком, принадлежащим одной из компаний подразделения Emerson Automation Solutions компании Emerson Electric Co. Emerson Automation Solutions, Emerson, а также логотип Emerson являются товарными и сервисными знаками компании Emerson Electric Co. Все другие товарные знаки являются собственностью соответствующих владельцев.

Данные, представленные в данном документе, приводятся исключительно в информационных целях. Несмотря на то что было сделано все возможное для обеспечения точности содержащейся в нем информации, документ не содержит никаких гарантий, явных или подразумеваемых, в отношении изделий или услуг, описанных в нем, а также их применимости. Продажа изделий осуществляется в соответствии с установленными сроками и условиями, ознакомиться с которыми можно по запросу. Компания оставляет за собой право изменять или совершенствовать конструкцию и технические характеристики этих изделий в любое время без предварительного уведомления.

Emerson Automation Solutions

Россия, 115054, г. Москва,

ул. Дубининская, 53, стр. 5

Тел.: +7 (495) 995-95-59

Факс: +7 (495) 424-88-50

Эл. почта: Ru@Emerson.com

www.emersonprocess.ru

