

# Actuador de Diafragma 667 de Tamanhos 30/30i - 76/76i e 87 da Fisher™

## Índice

Introdução .....	1
Âmbito do Manual .....	1
Descrição .....	2
Especificações .....	3
Serviços Educacionais .....	3
Vídeos de instruções .....	3
Limites de Pressão Máxima .....	4
Instalação .....	4
Montagem do Actuador na Válvula .....	5
Explicação do Teste de Bancada .....	7
Verificação da Mola .....	7
Instalação do Conjunto do Conector da Haste .....	9
Explicação da Fricção .....	10
Medição da Banda Morta .....	11
Ligação de Carga .....	12
Manutenção .....	12
Actuador .....	13
Conjunto de Volante Montado no Topo (Batente de Deslocamento Descendente Ajustável) .....	15
Volante Montado Lateralmente para Actuadores de Tamanhos 34 a 60 e 34i a 60i .....	19
Conjunto de Volante Montado Lateralmente para Actuadores de Tamanhos 70, 76 e 87 .....	21
Batentes de Deslocamento Montados na Caixa .....	23
Kits de Peças .....	24
Kits de Adaptação para Volantes Montados Lateralmente .....	25
Kits de Adaptação para Volantes Montado no Topo .....	25
Kits de Reparação do Actuador .....	24

Figura 1. Actuador 667 da Fisher Montado numa Válvula easy-e™



Lista de Peças .....	25
Conjunto do Actuador .....	25
Volante Montado no Topo .....	26
Volante Montado Lateralmente (34/34i - 60/60i) .....	37
Volante Montado Lateralmente (70, 76 e 87) .....	37
Batentes de Deslocamento Montados na Caixa .....	39

## Introdução

### Âmbito do Manual

Este manual de instruções fornece informações sobre a instalação, ajuste, manutenção e encomenda de peças para o actuador 667 da Fisher, nos tamanhos 30/30i a 76/76i e tamanho 87. O actuador 667-4 nos tamanhos 70/70i e 87 também é abrangido por este manual. Consulte os manuais de instruções separados para obter informações sobre o posicionador de válvula e outros acessórios usados com estes actuadores.

Não instale, opere nem mantenha um actuador 667 (veja a figura 1) caso não possua formação e qualificação adequadas para a instalação, operação e manutenção de válvulas, actuadores e acessórios. Para evitar lesões ou danos materiais, é importante ler, compreender e seguir cuidadosamente todo o conteúdo deste manual, incluindo todos os cuidados e avisos de segurança. Se tiver quaisquer perguntas sobre estas instruções, contacte o seu [escritório de vendas da Emerson](#) ou Parceiro Comercial Local antes de prosseguir.

Quadro 1. Especificações

ESPECIFICAÇÕES <sup>(1)</sup>		TAMANHO DO ACTUADOR									
		30/30i	34/34i	40/40i	45/45i	46/46i	50/50i	60/60i	70/70i <sup>(1)</sup>	76/76i	87 <sup>(1)</sup>
Área nominal efectiva	cm <sup>2</sup>	297	445	445	667	1006	677	1006	1419	1006	1419
	in. <sup>2</sup>	46	69	69	105	156	105	156	220	156	220
Diâmetro do ressalto da forquilha	mm	54	54	71	71	71	90	90	90	90	125
	in.	2-1/8	2-1/8	2-13/16	2-13/16	2-13/16	3-9/16	3-9/16	3-9/16	3-9/16	5
Diâmetro da haste da válvula aceitável	mm	9,5	9,5	12,7	12,7	12,7	19,1	19,1	19,1	19,1	25,4
	in.	3/8	3/8	1/2	1/2	1/2	3/4	3/4	3/4	3/4	1
Impulso de saída máximo permitido <sup>(4)</sup>	N	10 230	10 230	12 010	25 131	33 582	25 131	30 246	39 142	30 246	39 142
	lb	2300	2300	2700	5650	7550	5650	6800	8800	6800	8800
Deslocamento máximo <sup>(2)</sup>	mm	19	29	38	51	51	51	51	76 <sup>(3)</sup>	51	76 <sup>(3)</sup>
	in.	0.75	1.125	1.5	2	2	2	2	3 <sup>(3)</sup>	2	3 <sup>(3)</sup>
Pressão máxima da caixa para dimensionamento do actuador <sup>(4,6)</sup>	bar	3,8	4,8	4,8	4,5	3,8	4,5	3,8	3,4	3,4	3,4
	psig	55	70	70	65	55	65	55	50	50	50
Pressão máxima do diafragma em excesso <sup>(4,5)</sup>	bar	3,8	1,4	1,4	0,7	0,7	0,7	0,7	0,7	0,7	0,7
	psig	55	20	20	10	10	10	10	10	10	10
Pressão máxima da caixa do diafragma <sup>(4,6,7)</sup>	bar	7,6	6,2	6,2	5,2	4,5	5,2	4,5	4,1	4,1	4,1
	psig	110	90	90	75	65	75	65	60	60	60
Peso Aproximado	kg	15/17	22/26	23/26	41/44	55/59	43/48	55/60	115/118	86/89	118
	Lbs	34/37	48/58	50/56	90/98	121/129	94/105	122/133	254/260	190/196	260
Capacidades de temperaturas dos materiais	Elastómeros de nitrilo	-40 a 82 °C (-40 a 180 °F)									
	Elastómeros de silicone	-54 a 149 °C (-65 a 300 °F)									

1. Estes valores também se aplicam à construção do actuador 667-4.  
 2. O deslocamento do actuador deve ser inferior ao valor listado após ligação à válvula.  
 3. O deslocamento máximo do actuador para o 667-4 é 102 mm (4 in.).  
 4. Consulte também a parte das Especificações na secção da Introdução.  
 5. Pode ser acrescentada pressão adicional quando o actuador está em deslocamento completo. Se a pressão máxima do diafragma em excesso for ultrapassada, podem ocorrer danos no diafragma ou na caixa do diafragma. Consulte a secção de Limites de Pressão Máxima.  
 6. A pressão máxima da caixa do diafragma não deve ser ultrapassada e não deve produzir uma força na haste do actuador superior ao impulso de saída máximo permitido ou à carga máxima permitida da haste. Consulte a secção Limites de Pressão Máxima.  
 7. Esta pressão máxima da caixa não deve ser utilizada para a pressão de operação normal. O seu propósito é permitir as definições típicas de alimentação do regulador e/ou tolerâncias da válvula de alívio.

Descrição

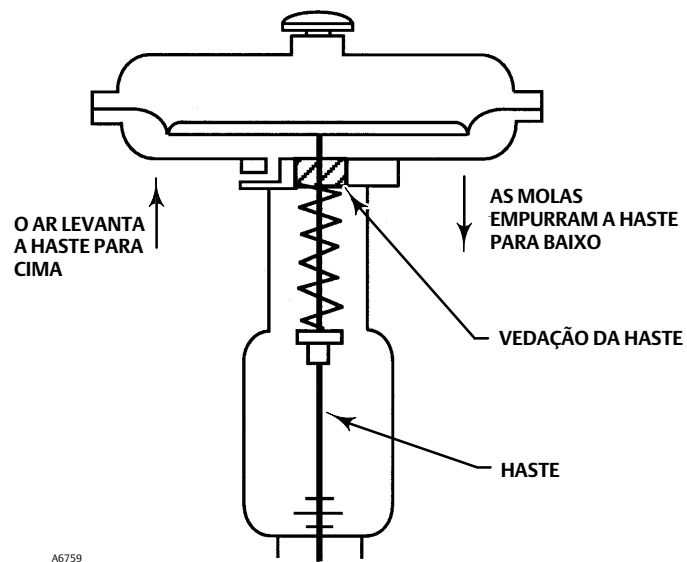
O actuador 667 (figura 1) e o actuador 667-4 são actuadores de diafragmas com mola, de acção inversa. Estes proporcionam a operação automática das válvulas de controlo. O actuador 667 proporciona um deslocamento máximo de 76 mm (3 in.). O actuador 667-4 proporciona um deslocamento máximo de 102 mm (4 in.). Os dois actuadores posicionam o obturador da válvula em resposta à variação da pressão de carga pneumática no diafragma. A figura 2 mostra o funcionamento destes actuadores.

Um actuador 667 ou 667-4 pode ser equipado com um conjunto de volante montado no topo ou montado lateralmente. Um conjunto de volante montado no topo é normalmente utilizado como batente de deslocamento descendente ajustável. (Um batente de deslocamento descendente limita o deslocamento do actuador no sentido descendente [quando a haste se desloca para fora do actuador]. O deslocamento no sentido ascendente ocorre quando a haste se está a deslocar para dentro do actuador.) Um conjunto de volante montado lateralmente é normalmente usado como um actuador manual auxiliar. O volante montado lateralmente pode também ser usado como um batente de deslocamento descendente ou ascendente ajustável. Os batentes de deslocamento descendente ou ascendente ajustáveis montados na caixa também estão disponíveis neste actuador.

Nota

Caso se espere uma operação manual repetida ou diária, o actuador deve ser equipado com um volante montado lateralmente, em vez de um batente de deslocamento montado na caixa ou volante montado no topo. O volante montado lateralmente foi concebido para uso mais frequente como um operador manual.

Figura 2. Esquema dos Actuadores 667 e 667-4 da Fisher



## Especificações

Consulte o quadro 1 para obter as Especificações dos actuadores 667 e 667-4. Consulte a placa de características do actuador para obter informações específicas sobre o seu actuador.

## Serviços Educacionais

Para obter informações sobre os cursos disponíveis para actuadores de diafragma Fisher 667, bem como uma variedade de outros produtos, contacte:

Emerson Automation Solutions  
Educational Services - Registration  
Telefone: 1-641-754-3771 ou 1-800-338-8158  
e-mail: [education@emerson.com](mailto:education@emerson.com)  
[emerson.com/fishervalvetraining](http://emerson.com/fishervalvetraining)

## Vídeos de instruções

[Clique aqui](#) ou acesse ao seguinte código QR para assistir a um vídeo sobre a montagem de um Controlador de Válvula Digital DVC6200 num actuador 667.



[Clique aqui](#) ou acesse ao seguinte código QR para assistir a um vídeo sobre a instalação de um volante montado lateralmente num actuador 667.



**⚠ AVISO**

Para evitar ferimentos pessoais ou danos no equipamento que possam resultar no mau funcionamento da válvula de controlo ou na perda de controlo do processo, devido a pressão excessiva, não ultrapasse as pressões máximas mostradas no quadro 1. Consulte a secção Limites de Pressão Máxima.

## Limites de Pressão Máxima

A caixa e o diafragma dos actuadores 667 são operados por pressão. Esta pressão de ar fornece energia para comprimir a mola, mover o actuador, e assentar a válvula. As explicações que se seguem descrevem os limites de pressão máxima para um actuador. Consulte a placa de características ou o quadro 1 quanto aos valores máximos para o seu actuador.

- **Pressão máxima da caixa para dimensionamento do actuador:** Esta é a pressão máxima que pode ser aplicada a um deslocamento do actuador menor do que o completo. Se esta pressão de deslocamento for ultrapassada antes que a placa superior do diafragma entre em contacto com o batente de deslocamento, podem ocorrer danos na haste ou noutras peças.
- **Pressão máxima do diafragma em excesso:** Pode ser acrescentada pressão adicional quando o actuador está em deslocamento completo. Se a pressão máxima do diafragma em excesso for ultrapassada, podem ocorrer danos no diafragma ou na caixa do diafragma.

Como o actuador efectuou o seu deslocamento específico, e o movimento da cabeça do diafragma está fisicamente bloqueado, a energia de qualquer pressão de ar adicional é transmitida ao diafragma e às caixas do diafragma. A quantidade de pressão de ar que pode ser adicionada assim que o actuador se tenha deslocado até aos batentes é limitada pelos efeitos adversos resultantes, que possam ocorrer. Ultrapassar este factor de limitação pode resultar em fuga ou fadiga da caixa devido a deformação da caixa superior do diafragma.

- **Pressão máxima da caixa do diafragma:** Se a pressão máxima da caixa do diafragma for ultrapassada, podem ocorrer danos no diafragma, na caixa do diafragma ou no actuador.

## Instalação

**⚠ AVISO**

Use sempre luvas, roupas e óculos de protecção para realizar qualquer operação de instalação.

Verifique com o seu engenheiro do processo ou de segurança se existem outros perigos que possam estar presentes devido à exposição ao fluido do processo.

Se efectuar a instalação numa aplicação existente, consulte também o AVISO no início da secção Manutenção deste manual de instruções.

As localizações dos números das peças estão indicadas nas figuras 6, 7, 8, 9 e 10, salvo indicação em contrário. Além disso, consulte a figura 3 para obter informações sobre a localização das peças.

**CUIDADO**

Para evitar danos nas peças, não use uma pressão de operação que exceda a pressão máxima da caixa do diafragma (quadro 1) ou que produza uma força na haste do actuador maior que o impulso de saída máximo permitido (quadro 1) ou a carga máxima permitida da haste da válvula.

- **Conjunto da Válvula/Actuador:** Se o actuador e a válvula forem enviados juntos como um conjunto de válvula de controlo, o conjunto foi ajustado na fábrica e pode ser instalado na tubagem. Depois da instalação da válvula na tubagem, consulte os procedimentos de Ligação de Carga.
- **Montagem do Actuador:** Se o actuador foi enviado separadamente ou se o actuador foi removido da válvula, é necessário montar o actuador na válvula antes de colocar a válvula na tubagem. Consulte os procedimentos de montagem do actuador que se seguem, antes de colocar a válvula em serviço. Recomenda-se que realize os procedimentos de Ajuste da Mola no Teste de Bancada, nesta secção, para confirmar que o actuador está correctamente ajustado para o deslocamento da válvula.
- **Posicionador:** Se um posicionador foi ou será instalado no actuador, consulte o manual de instruções do posicionador para a instalação. Durante os procedimentos de ajuste, será necessário fornecer uma pressão de carga temporária ao diafragma do actuador.
- **Tampa do Volante:** Se a tampa do volante (número 247, figuras 11, 13 ou 21) não está no lugar, instale a tampa empurrando-a com a mão até que esta encaixe no lugar.

## Montagem do Actuador na Válvula

### CUIDADO

**A carga da mola do actuador 667 empurra a haste para baixo e para fora da forquilha do actuador (veja a figura 2), e a mesma pode entrar em contacto com a haste da válvula durante a montagem do actuador.**

**Se for permitido que a haste da válvula permaneça na posição ascendente (na direcção do actuador) durante a montagem do actuador, pode interferir com a haste do actuador durante a montagem. É possível causar danos nas roscas da haste da válvula ou dobrar a haste da válvula. Certifique-se de que a haste da válvula foi empurrada para baixo (para dentro do corpo da válvula), para longe do actuador durante a montagem.**

Pode ser necessário aplicar uma pressão de carga temporária ao actuador para mover a haste do actuador para longe da válvula durante a instalação.

Caso não seja possível fornecer uma pressão de carga temporária, tenha muito cuidado quando baixar o actuador sobre a haste da válvula, para evitar danificar as roscas e a haste da válvula.

### ⚠ AVISO

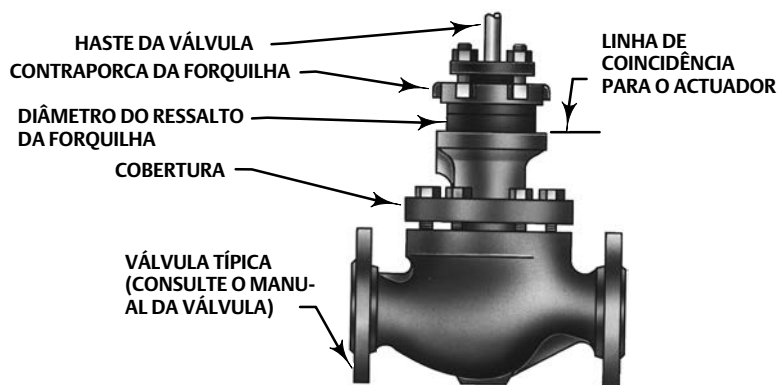
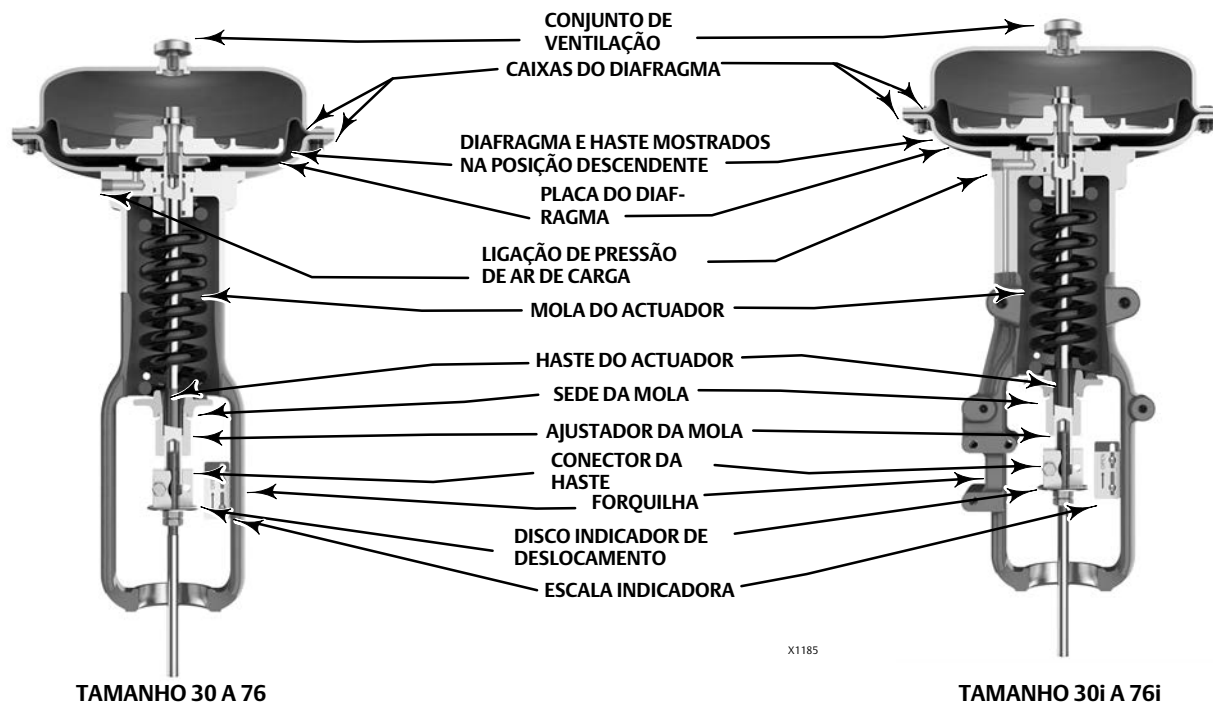
**Ao mover a haste do actuador com a pressão de carga aplicada, tome os devidos cuidados para manter as mãos e ferramentas afastadas do percurso de deslocamento da haste do actuador. Se a pressão de carga for acidentalmente desligada, podem ocorrer danos pessoais e patrimoniais, caso algo fique preso entre a haste do actuador e outras peças da válvula de controlo.**

1. Use um torno de bancada ou um outro método para apoiar a válvula e o peso do actuador durante a montagem. Para válvulas de acção directa ou inversa, empurre a haste da válvula para baixo para longe do actuador enquanto monta o actuador.
2. Enrosque as contraporcas da haste até ao fim sobre a haste da válvula. Com o lado côncavo do disco indicador de deslocamento (número 34) voltado para a válvula, instale o disco indicador de deslocamento na haste da válvula. (Nota: O disco indicador de deslocamento não é usado com os actuadores de tamanho 87.)
3. Levante ou icle o actuador sobre a tampa da válvula:
  - a. **Para actuadores de tamanho 87:** Baixe lentamente o actuador sobre a válvula, enquanto guia a haste da válvula para dentro da abertura, na extremidade da haste do actuador (veja a figura 4). Assim que o actuador estiver no lugar, insira os parafusos de fixação e aperte as porcas hexagonais, prendendo o actuador à tampa.

b. Para todos os outros tamanhos de actuadores:

- Baixe lentamente o actuador sobre a válvula. Assim que a forquilha passe sobre a extremidade da haste da válvula, coloque a contraporca da forquilha sobre a haste da válvula. (Nota: Em actuadores pequenos, pode ser necessário retirar o disco indicador e reinstalá-lo enquanto baixa o actuador sobre a válvula, pois o disco não vai passar pela abertura da forquilha do actuador.)
  - Continue a baixar o actuador, enquanto guia a haste da válvula para dentro da abertura na extremidade da haste do actuador, até este se encontrar no lugar (veja a figura 4).
  - Enrosque a contraporca da forquilha sobre a tampa da válvula e aperte-a.
4. Não ligue a haste do actuador à haste da válvula neste momento. Sempre que o actuador estiver instalado na válvula, recomenda-se a execução do procedimento de Ajuste da Mola no Teste de Bancada abaixo, para verificar se o actuador continua ajustado correctamente.

Figura 3. Componentes de Montagem do Actuador para os Actuadores de Tamanhos 30/30i a 70/70i



W6199-1

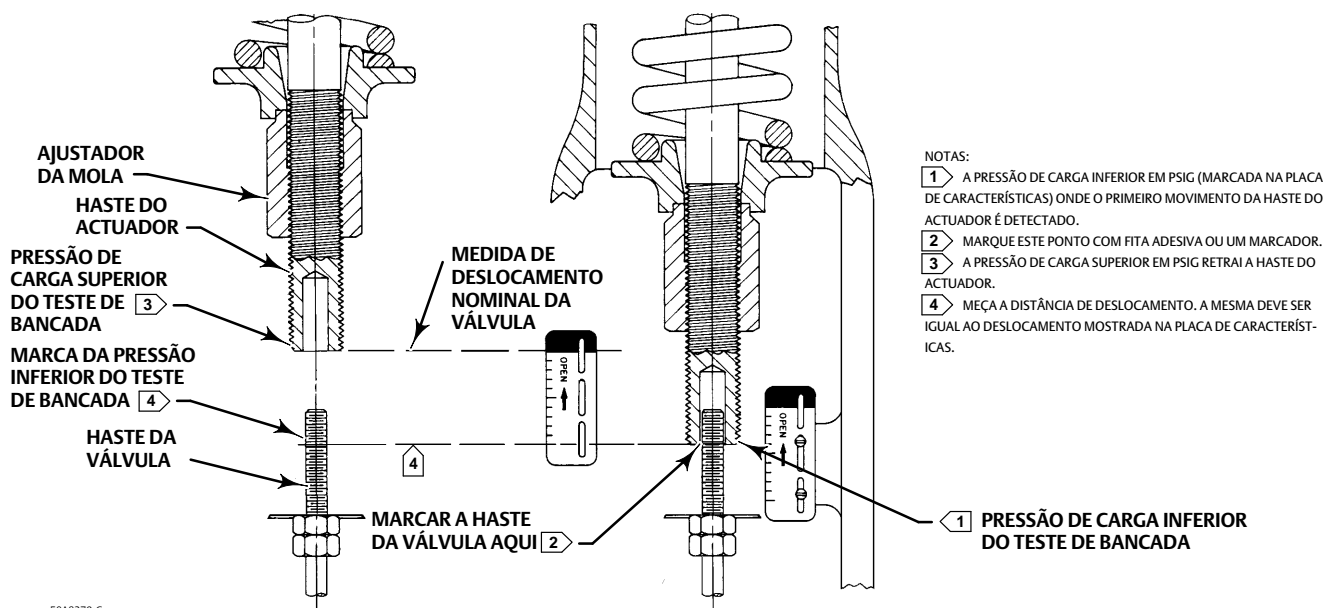
## Explicação do Teste de Bancada

Os valores de pressão de teste de bancada são usados para ajustar a compressão inicial da mola do actuador com o conjunto de válvula/actuador na bancada. A compressão inicial correcta garante que o conjunto de válvula/actuador funcionará adequadamente, quando colocado em funcionamento e que é aplicada a pressão adequada de operação do diafragma do actuador.

Os valores de teste de bancada são estabelecidos com a suposição de que não existe fricção do empanque. Quando se tenta ajustar a mola em campo, é muito difícil assegurar que não existe fricção aplicada por um empanque solto.

O ajuste preciso da faixa de teste de bancada pode ser feito durante o processo de montagem do actuador através do ajuste antes de o actuador ser ligado à válvula (consulte o Procedimento de Verificação da Mola).

Figura 4. Ajuste do Teste de Bancada



50A8379-C  
B2429-1

## Verificação da Mola

Certifique-se de que o diafragma do actuador está na parte inferior do seu deslocamento como mostrado na figura 4 e não está ligado à válvula. (Nota: É necessária alguma compressão da mola para mover o diafragma para a parte inferior do seu deslocamento.)

Além disso, providencie um manómetro certificado, adequado para ler com precisão a pressão do diafragma de 0 a 0,3 bar (5 psig) até à pressão da amplitude de funcionamento superior indicada na placa de características. Aplique a pressão de carga no diafragma.

Mova o actuador algumas vezes para verificar se o manómetro está a funcionar correctamente e se o actuador está a funcionar adequadamente.

### CUIDADO

Para evitar danos no actuador, é importante verificar se a haste do actuador apresenta um curso suave, não está a prender ou a produzir fricção excessiva entre a haste do actuador e a bucha (número 7). Se estiver a prender ou se existir fricção excessiva, isso poderá ser indicador de uma montagem incorrecta ou de peças danificadas.

Os números são apresentados nas figuras 6, 7, 8, 9 e 10.

---

**Nota**

Para actuadores 667 instalados em válvulas de carregar para fechar (acção directa) com acção de falha ao fechar, a sede do obturador da válvula é o limite para o deslocamento descendente e o actuador é o limite para o movimento ascendente (para longe da válvula).

Para actuadores 667 instalados em válvulas de carregar para abrir (acção inversa) com acção de falha ao abrir, o batente de deslocamento descendente é o limite para o deslocamento descendente e a sede da válvula é o limite para o movimento ascendente (para longe da válvula).

Certifique-se de que segue o procedimento de Verificação da Mola para o tipo de válvula na qual é instalado o actuador 667.

---

### Para Válvulas de Carregar para Fechar (Acção Directa)

1. Se ainda não foi realizado, empurre a haste da válvula para baixo para longe do actuador para a posição fechada.
2. Defina a pressão de carga do diafragma para 0,3 bar (5 psig) sobre a pressão de amplitude de funcionamento superior. O parafuso de fixação do batente de deslocamento (número 12) deve estar em contacto com a caixa do diafragma superior.
3. Diminua lentamente a pressão para a pressão superior do teste de bancada, conforme indicado na placa de características, enquanto verifica o primeiro movimento linear da haste do actuador.

---

**Nota**

Antes de rodar o ajustador da mola nos actuadores dos tamanhos 70/70i, 76/76i ou 87, monte o conector da haste à volta da haste do actuador e a presilha anti-rotativa na forquilha. Marque a haste do actuador como uma referência visual, para verificar que a rotação da haste não ocorre. Remova o conector da haste antes de voltar a verificar o teste de bancada.

---

4. Caso haja movimento antes ou depois da pressão superior do teste de bancada ser alcançada, ajuste o ajustador da mola (veja a figura 4). Enrosque o ajustador para cima ou para baixo, na haste do actuador, até o movimento da haste do actuador ser o primeiro detectado na pressão superior do teste de bancada. (Nota: Pode necessitar de baixar a pressão de carga para reduzir a compressão da mola, permitindo que o ajustador da mola rode.)
5. Certifique-se de que o ajustador da mola está ajustado para satisfazer os requisitos do passo 4 acima.
6. Lentamente, diminua a pressão de carga do diafragma para a pressão inferior do teste de bancada, conforme indicado na placa de características. Isto estenderá a haste do actuador na direcção da válvula. Marque a extremidade da haste do actuador numa superfície próxima, usando fita adesiva ou outro método.
7. Lentamente, aumente a pressão de carga do diafragma até que a pressão superior do teste de bancada seja alcançada. Uma vez mais, o parafuso de fixação do batente de deslocamento (número 12) deve estar em contacto com a caixa do diafragma superior.
8. Meça a distância entre a marca ou a fita adesiva até à extremidade da haste do actuador. Esta distância deve corresponder à amplitude de deslocamento indicada na placa de características.
9. Se a amplitude de deslocamento medida corresponder ao deslocamento na placa de características, o teste de bancada está concluído. Prossiga até à subsecção de Instalação do Conjunto do Conector da Haste.
10. Se a amplitude medida não for exacta, lembre-se que as tolerâncias de comprimento livre e de taxa de mola podem produzir um teste de bancada ligeiramente diferente do especificado. Contacte o escritório de vendas da Emerson Automation Solutions para obter assistência.

### Para Válvulas de Carregar para Abrir (Acção Inversa)

1. Se ainda não foi realizado, empurre a haste da válvula para baixo para longe do actuador para a posição aberta. Posteriormente, quando instalar o conector, empurre a haste da válvula para cima para a posição fechada.
2. Defina a pressão de carga do diafragma para um valor inferior ao da pressão inferior do teste de bancada, conforme indicado na placa de características, ou próximo de zero. Os batentes de deslocamento descendente (número 77) devem estar em contacto com a forquilha.



3. Aumente lentamente a pressão para a pressão inferior do teste de bancada, enquanto verifica o primeiro movimento linear da haste do actuador.

---

**Nota**

Antes de rodar o ajustador da mola nos actuadores dos tamanhos 70/70i, 76/76i ou 87, monte o conector da haste à volta da haste do actuador e a presilha anti-rotativa na forquilha. Marque a haste do actuador como uma referência visual, para verificar que a rotação da haste não ocorre. Remova o conector da haste antes de voltar a verificar o teste de bancada.

---

4. Caso haja movimento antes ou depois da pressão inferior ser alcançada, ajuste o ajustador da mola (veja a figura 4). Enrosque o ajustador para cima ou para baixo, na haste do actuador, até o movimento da haste do actuador ser o primeiro detectado na pressão inferior do teste de bancada.
5. Aplique pressão superior do teste de bancada, conforme indicado na placa de características, no diafragma. Isto retrainá a haste do actuador para longe da válvula. Marque a extremidade da haste do actuador numa superfície próxima, usando fita adesiva ou outro método.
6. Lentamente, diminua a pressão do diafragma até que a pressão inferior do teste de bancada seja aplicada. Uma vez mais, os batentes de deslocamento descendente (número 77) devem estar em contacto com a forquilha.
7. Meça a distância entre a marca ou a fita adesiva até à extremidade da haste do actuador. Esta distância deve corresponder à amplitude de deslocamento indicada na placa de características.
8. Se a amplitude de deslocamento medida corresponder ao deslocamento na placa de características, o teste de bancada está concluído. Prossiga até à subsecção de Instalação do Conjunto do Conector da Haste.
9. Se a amplitude medida não for exacta, lembre-se que as tolerâncias de comprimento livre e de taxa de mola podem produzir um teste de bancada ligeiramente diferente do especificado. Contacte o escritório de vendas da Emerson Automation Solutions para obter assistência.

## Instalação do Conjunto do Conector da Haste

Quando estiver a instalar o conjunto do conector da haste (número 31), as roscas do actuador e da haste da válvula devem encaixar nas roscas do conector da haste com uma distância igual ao diâmetro da haste.

**⚠ AVISO**

**Instale o conector da haste de forma segura antes de montar um posicionador no actuador e o pressurizar, usando apenas uma fonte de ar controlada por regulador, não pelo posicionador, para mover a haste do actuador.**

**Para evitar ferimentos ou danos no equipamento, mantenha as mãos e ferramentas fora do percurso de deslocamento da haste do actuador enquanto aplica pressão de carga para mover a haste do actuador nos passos seguintes.**

---

**CUIDADO**

**Para evitar danificar as superfícies das sedes, não rode o bujão da válvula enquanto o mesmo estiver na sede. Tenha cuidado ao instalar o conjunto do conector da haste de modo a evitar danos na haste do bujão da válvula e roscas da haste da válvula.**

---

**Nota**

Os conectores da haste de substituição são um conjunto de duas metades do conector da haste, parafusos de fixação e um espaçador entre as metades do conector. Retire o espaçador e deite fora, se presente, antes de prender o actuador e as hastes da válvula juntos. Utilize apenas um par compatível de conectores da haste.

---

1. Se necessário, empurre a haste da válvula para baixo de forma que o obturador da válvula fique a tocar no anel de sede nas válvulas de acção directa. Para as válvulas de acção inversa, empurre a haste para cima para a posição fechada. Comece sempre com o obturador da válvula na sede.
2. Se necessário, enrosque as contraporcas da haste da válvula para baixo, para longe da localização do conector. Para todos os actuadores, excepto o tamanho 87, certifique-se de que o disco indicador de deslocamento (número 34) está localizado na parte superior das contraporcas.
3. Ajuste a pressão do diafragma para a pressão inferior do teste de bancada (ou para a pressão superior do teste de bancada, no caso de válvulas de acção inversa). Esta deve ser a mesma pressão usada nos passos do teste de bancada e está marcada na placa de características.
4. Coloque a metade do conector da haste com os orifícios roscados, aproximadamente na metade do percurso entre o actuador e as hastes de válvula e alinhe a haste do actuador e a haste da válvula com as roscas de ambas as hastes compatíveis de cima a baixo com o conector da haste. Se as roscas de uma das hastes não alinhar totalmente com o conector da haste, poderá ser necessária uma ligeira alteração à pressão de carga para alinhar as roscas. Consulte as figuras 6, 7, 8, 9 e 10 para ajudar a localizar a posição do conector.

## CUIDADO

**O encaixe incompleto da haste da válvula ou haste do actuador no conector da haste pode resultar em danos nas roscas ou funcionamento incorrecto. Certifique-se de que o comprimento de cada haste presa no conector da haste é igual ou maior que o diâmetro daquela haste. Danos nas roscas da haste ou no conector da haste podem fazer com que as peças sejam substituídas prematuramente. Não desaperte os parafusos de fixação quando o conector da haste tiver uma mola ou força de pressão de carga aplicada.**

5. Instale a outra metade do conector da haste e insira os parafusos de fixação e aperte-os, assegurando um espaçamento uniforme entre as metades do conector da haste em todos os lados. Se um posicionador estiver a ser instalado, ligue também o suporte de realimentação ao mesmo tempo.

## CUIDADO

**O aperto excessivo das contraporcas da haste da válvula pode tornar a desmontagem difícil.**

6. Aperte as contraporcas da haste da válvula contra o conector da haste para o actuador de tamanho 87. Para todos os restantes tamanhos de actuador, aperte as contraporcas da haste da válvula até o disco indicador tocar na parte inferior do conector da haste. Não aperte demasiado as contraporcas.
7. Mova lentamente a válvula da posição totalmente aberta para totalmente fechada e certifique-se de que é obtida a amplitude de deslocamento total.

Certifique-se de que a válvula está na posição fechada. Desaperte os parafusos na escala indicadora de deslocamento (número 32) e alinhe-a com o disco indicador de deslocamento (número 34). Faça o deslocamento total da válvula para se certificar de que o mesmo corresponde à amplitude de deslocamento da válvula na placa de características. Se o deslocamento da válvula não estiver correcto, repita o procedimento do conector da haste.

## Explicação da Fricção

Se estiver a tentar ajustar o teste de bancada depois de o actuador estar ligado à válvula e os empanques terem sido apertados, tenha em consideração a fricção. Faça o ajuste da mola de forma que o deslocamento total do actuador ocorra dentro dos valores do teste de bancada (a) mais a força de fricção dividida pela área efectiva do diafragma com o aumento da pressão do diafragma ou (b) menos a força de fricção dividida pela área efectiva do diafragma com a diminuição da pressão do diafragma.

Se o conjunto do conector da haste tiver sido instalado, a fricção da válvula pode ser determinada através do seguinte procedimento:

1. Instale um manómetro na tubagem de pressão de carga do actuador que liga à caixa do diafragma do actuador.

### Nota

Os passos 2 e 4 requerem a leitura e o registo da pressão mostrada no manómetro.

2. Aumente a pressão do diafragma do actuador e leia a pressão do diafragma à medida que o actuador alcança uma posição de deslocamento na amplitude de deslocamento da válvula onde não toca num batente de deslocamento. Faça uma marca de referência neste ponto, na escala indicadora de deslocamento, utilizando fita ou outro método.
3. Aumente a pressão do diafragma do actuador até que o actuador esteja numa posição de deslocamento maior do que a posição referenciada no passo 2 utilizando o ponto de referência para identificar o primeiro movimento.
4. Diminua a pressão do diafragma do actuador e leia a pressão do diafragma à medida que o actuador regressa à posição referenciada no passo 2.

A diferença entre as duas leituras da pressão do diafragma é a alteração na pressão do diafragma necessária para superar as forças de fricção nas duas direcções de deslocamento.

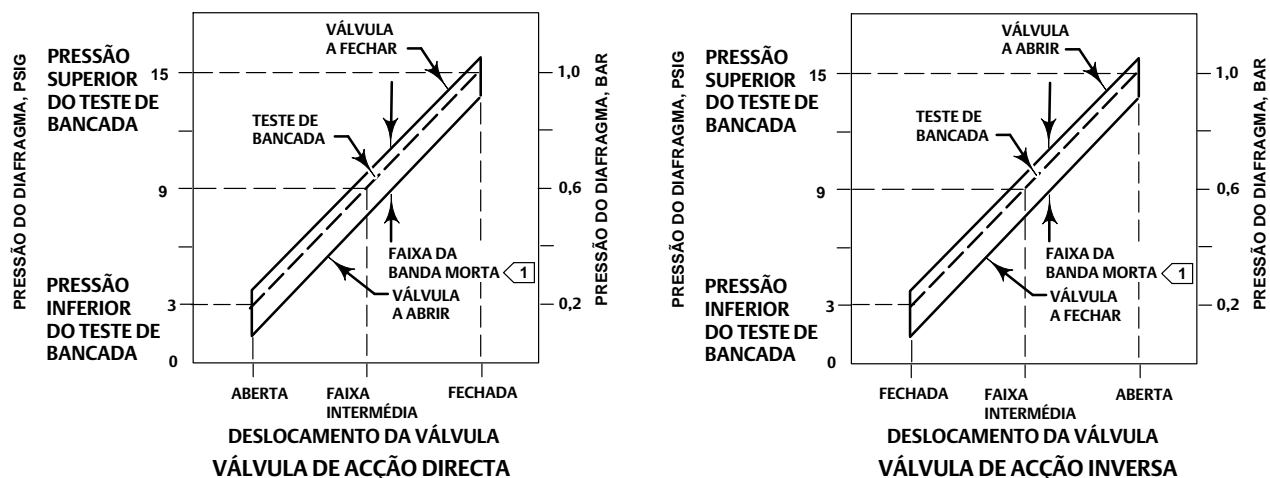
5. Calcule a força de fricção real:

$$\text{Força de fricção em libras} = 0,5 \left( \text{Diferença nas leituras de pressão, psig} \right) \times \left( \text{Área efectiva do diafragma, polegadas}^2 \right)$$

Consulte o quadro 1 para obter informações sobre a área efectiva do diafragma.

É difícil rodar o ajustador da mola (número 74, figuras 6, 7, 8, 9 e 10) quando a pressão de carga total do actuador estiver aplicada no actuador. Liberte a pressão de carga do actuador antes do ajuste. Em seguida, aplique novamente a pressão de carga para verificar o ajuste.

Figura 5. Resposta Típica da Válvula à Banda Morta



NOTA:  
 1 A BANDA MORTA É CAUSADA POR FRICÇÃO.  
 A6763-2

## Medição da Banda Morta

A banda morta é causada pela fricção do empanque, forças desequilibradas e outros factores no conjunto da válvula de controlo. A banda morta é a faixa que um sinal medido pode variar sem iniciar uma resposta do actuador (consulte a figura 5). Cada mola do actuador tem uma taxa de compressão da mola fixa (força dividida por compressão). Verificou que foi instalada a mola correcta no actuador ao completar os passos de Verificação da Mola.

A banda morta é um factor que afecta a operação do conjunto da válvula de controlo durante o controlo automático do circuito. A tolerância do circuito de controlo para a banda morta varia amplamente dependendo da resposta do circuito. Alguns sintomas

comuns de que a banda morta é demasiado ampla são a falta de movimento, um movimento de salto ou movimentos de oscilação do actuador durante o controlo automático do circuito. Os passos a seguir são fornecidos para determinar o intervalo da banda morta. A percentagem de banda morta é útil para a resolução de problemas com o circuito de controlo do processo.

1. Inicie a uma pressão próxima da pressão inferior do teste de bancada e aumente lentamente a pressão até que a válvula esteja aproximadamente na metade do deslocamento. Anote esta leitura de pressão.
2. Diminua lentamente a pressão até que seja detectado o movimento da haste da válvula e anote esta pressão.
3. A diferença entre estas duas pressões é a banda morta, em psi.
4. Calcule a percentagem da banda morta:

Banda morta, psi

$$\text{Banda morta} = \frac{\text{Banda morta, psi}}{\text{Intervalo do Teste de Bancada, psi}} = nn \%$$

## Ligação de Carga

As localizações dos números das peças estão indicadas nas figuras 6, 7, 8, 9 e 10, salvo indicação em contrário.

As ligações de pressão de carga são efectuadas na fábrica se a válvula, actuador e posicionador vierem como uma unidade. Mantenha o comprimento da tubagem tão curto quanto possível para evitar o atraso da transmissão no sinal de controlo. Caso se use um amplificador de volume, um posicionador de válvula ou outro acessório, certifique-se de que está ligado correctamente ao actuador. Consulte o manual de instruções do posicionador ou outros manuais, conforme necessário. Para actuadores enviados separadamente ou sempre que as ligações de pressão do actuador estiverem instaladas, execute os passos a seguir:

1. Ligue a tubagem de pressão de carga à ligação NPT interna no lado da forquilha (número 73).
2. Para actuadores de tamanhos 70/70i e 87, se necessário, retire a bucha 1/4 NPT, se for precisa uma ligação 1/2 NPT interna para aumentar o tamanho da ligação. A ligação pode ser feita tanto com canos como com tubagem.
3. Desloque ciclicamente o actuador várias vezes para se certificar de que o deslocamento da haste da válvula está correcto quando as faixas de pressão correctas são aplicadas no diafragma.
4. Se o deslocamento da haste da válvula aparentar estar incorrecto, consulte os procedimentos de Ajuste da Mola no Teste de Bancada no início desta secção. Não coloque a válvula em funcionamento se a mesma não estiver a reagir correctamente às mudanças de pressão de carga do diafragma.

## Manutenção

As peças dos actuadores estão sujeitas a desgaste normal e devem ser inspeccionadas regularmente e substituídas sempre que for necessário. A frequência de inspecção e substituição depende da exigência das condições de trabalho.

### **⚠ AVISO**

**Evite ferimentos ou danos materiais devido à libertação repentina de pressão do processo ou movimentos descontrolados de peças. Antes de efectuar qualquer operação de manutenção:**

- Não retire o actuador da válvula enquanto esta ainda estiver pressurizada.
- Use sempre luvas, roupas e óculos de protecção antes de efectuar qualquer operação de manutenção, para evitar ferimentos.
- Desligue todas as tubagens de operação que forneçam pressão de ar, alimentação eléctrica ou um sinal de controlo ao actuador. Certifique-se de que o actuador não abre nem fecha a válvula repentinamente.
- Use válvulas de bypass ou desligue o processo completamente para isolar a válvula da pressão do processo. Liberte a pressão do processo em ambos os lados da válvula. Drene o fluido do processo dos dois lados da válvula.
- Purgue a pressão de carga do actuador de alimentação e liberte qualquer pré-compressão da mola do actuador.

- Use procedimentos de bloqueio para se certificar de que as medidas acima indicadas ficam efectivas enquanto trabalha no equipamento.
- A caixa de empanque da válvula poderá conter fluidos do processo pressurizados, *mesmo quando a válvula tiver sido retirada da tubagem*. Os fluidos do processo poderão ser pulverizados para fora quando retirar as peças ou os anéis do empanque, ou quando desapertar o bujão do tubo da caixa de empanque.
- Verifique com o seu engenheiro do processo ou de segurança se é necessário tomar medidas adicionais para proteger contra o fluido do processo.

As instruções de manutenção estão divididas em várias secções: Actuador, Conjunto de Volante Montado no Topo (Batente de Deslocamento Descendente Ajustável), Conjunto de Volante Montado Lateralmente para Actuadores de Tamanhos 34/34i a 60/60i (Actuador Manual), Conjunto de Volante Montado Lateralmente para Actuadores de Tamanhos 70, 76 e 87 (Actuador Manual) e Batentes de Deslocamento Montados na Caixa.

## Actuador

Este procedimento descreve como o actuador pode ser completamente desmontado e montado. Quando for necessário fazer inspecções ou reparações, desmonte apenas as peças necessárias para realizar o trabalho; em seguida, inicie a montagem no passo correcto.

Os números são apresentados nas figuras 6, 7, 8, 9 ou 10, salvo indicação em contrário. A figura 6 mostra os actuadores de tamanhos 30 a 60, a figura 7 mostra os actuadores de tamanhos 30i a 60i, a figura 8 mostra o actuador de tamanho 70, a figura 9 mostra o actuador de tamanho 70i e a figura 10 mostra o actuador de tamanho 87.

### Desmontagem do Actuador

Isole a válvula de controlo da pressão da tubagem, liberte a pressão em ambos os lados do corpo da válvula e drene o fluido do processo de ambos os lados da válvula. Feche também todas as tubagens de pressão para o actuador mecânico e liberte toda a pressão do actuador. Use procedimentos de bloqueio para se certificar de que as medidas acima indicadas ficam efectivas enquanto trabalha no equipamento.

1. Se equipado, remova a tubagem ou canos da ligação no topo da forquilha (número 73).
2. Rode o ajustador da mola (número 74) no sentido contrário ao dos ponteiros do relógio (em direcção ao corpo da válvula) até que toda a compressão da mola tenha sido libertada.

### **⚠ AVISO**

**Para evitar ferimentos devido ao movimento repentino descontrolado de peças, não desaperte os parafusos do conector da haste quando existir força de mola aplicada sobre o conector da haste.**

3. Se necessário, retire o actuador do corpo da válvula separando o conector da haste (número 31). Desaperte as contraporcas da haste para o actuador de tamanho 87 e retire as porcas do conector da haste. Para todos os outros tamanhos, separe o conector da haste desapertando as contraporcas da haste (números 69 e 75) e desapertando os dois parafusos de fixação do conector da haste.
4. Desaparafuse o ajustador da mola (número 74) da haste do actuador (número 144). Levante também a sede da mola e a mola (números 19 e 18), tirando-os da forquilha.
5. Retire os parafusos de fixação e as porcas da caixa do diafragma (números 13 e 14), e levante a caixa superior do diafragma (número 1).

### **CUIDADO**

**Tenha cuidado durante a desmontagem para evitar danificar os O-rings (número 8).**

6. Remova as seguintes peças ligadas: o diafragma (número 3), a placa superior do diafragma (número 4), o espaçador (número 2), o parafuso de fixação (número 12), a placa inferior do diafragma (número 71) e a haste do actuador (número 144). Tenha cuidado quando tirar as roscas da haste do actuador através da bucha de vedação (número 7) para evitar danificar os O-rings (número 8).
7. Retire o parafuso de fixação (número 12) para separar as peças deste conjunto.
8. Para remover a bucha de vedação, retire o anel de pressão (número 72) e tire para fora a bucha. Inspeccione, e se necessário, substitua os O-rings (números 8 e 9).
9. Retire os parafusos de fixação (número 30), tire a caixa inferior do diafragma (número 64) e a junta (número 70, tamanhos 30/30i a 60/60i e 76/76i) ou o O-ring (número 70, tamanhos 70/70i ou 87). Se necessário, os batentes de deslocamento descendente (número 77) podem ser removidos.

**Quadro 2. Valores do Binário de Aperto Recomendados para o Conjunto do Actuador**

DESCRIÇÃO, NÚMERO	TAMANHO DO ACTUADOR	TAMANHO DA ROSCA, POLEGADAS	BINÁRIO DE APERTO	
			N.m	Lb ft
Caixa à forquilha, número 30 <sup>(1)</sup>	30/30i a 60/60i e 76/76i	3/8-16	41	30
	70/70i e 87	1/2-13	95	70
Batente de deslocamento, número 12	30/30i	3/8-24	41	30
	34/34i e 40/40i	1/2-20	68	50
	45/45i a 76/76i e 87	3/4-16	183	135
Porca de parafuso em U MO, número 170	34 e 40	1/2-13	81	60
	45 a 60	5/8-11	163	120
Porca de parafuso em U MO, número 147	34 e 40	3/8-16	41	30
Porca de parafuso em U MO, número 144	45 a 60	3/8-16	41	30
Caixa do diafragma, número 14 <sup>(1)</sup>	30/30i a 76/76i e 87	3/8-24	27	20
Parafuso de fixação sextavado, número 256	34i a 40i	1/2-13	92	68
	45i a 60i	5/8-11	163	120
Parafuso de fixação sextavado, número 257	34i a 60i	3/8-16	39	29
Conector da haste, número 26 <sup>(2)</sup>	30/30i a 40/40i	5/16-18	23	17
	45/45i a 70/70i	3/8-16	39	29
	87	1/2-13	91	67

1. Observe o padrão de aperto e o procedimento descrito na devida secção de Conjunto do Actuador.  
 2. Valores do binário de aperto quando é utilizada massa de lítio nas roscas.

## Montagem do Actuador

Consulte o quadro 2, conforme apropriado.

1. Aplique uma camada de massa de lítio (número 237) nos O-rings (número 70/70i, tamanhos 70 e 87) ou na junta (número 237). Coloque um nova junta ou O-ring (número 70) na forquilha (número 73). Posicione a caixa inferior do diafragma (número 64) na forquilha e alinhe os orifícios. Insira os parafusos de fixação (número 30) e aperte-os uniformemente num padrão cruzado a 41 N.m (30 lbf-ft) para actuadores de tamanhos 30/30i - 60/60i e 76/76i ou a 95 N.m (70 lbf-ft) para actuadores de tamanhos 70/70i e 87. Se os batentes de deslocamento descendente (número 77) foram removidos, insira-os e aperte-os.
2. Aplique uma camada de massa de lítio (número 237) nos O-rings (números 8 e 9) e coloque-os na bucha de vedação (número 7).
3. Encha a bucha de vedação com massa de lítio (número 237), deslize a bucha na forquilha (número 73) e instale o anel de pressão (número 72).

### CUIDADO

**Tenha cuidado durante a montagem para evitar danificar os O-rings (número 8).**

4. Monte a haste do actuador (número 144), a placa inferior do diafragma (número 71), o diafragma (número 3), a placa superior do diafragma (número 4), e o parafuso de fixação do batente de deslocamento e o espaçador (números 12 e 2). Aplique uma

camada de massa de lítio (número 237) nas roscas do parafuso de fixação. Aperte o parafuso de fixação (número 12) com o binário de aperto apropriado indicado no quadro 2. Coloque este conjunto no actuador. Tenha cuidado quando empurrar a haste do actuador através da bucha de vedação, para que as roscas não danifiquem os O-rings.

**Nota**

Quando substituir os diafragmas do actuador em campo, tenha cuidado de certificar-se de que os parafusos da caixa do diafragma estão apertados de acordo com a carga correcta, para evitar fugas, mas não esmagam o material. Execute a seguinte sequência de aperto com uma chave dinamométrica manual para actuadores de tamanhos 30/30i - 76/76i e 87.

**CUIDADO**

**O aperto excessivo dos parafusos de fixação e das porcas do diafragma (números 13 e 14) pode danificar o diafragma. Não exceda o binário de aperto de 27 N.m (20 lbf-ft).**

**Nota**

Não use lubrificante nestes parafusos e porcas. Os elementos de fixação devem estar limpos e secos.

5. Instale a caixa superior do diafragma (número 1) e coloque os parafusos de fixação e porcas (números 13 e 14). Aperte os parafusos de fixação do diafragma e porcas da forma a seguir indicada.
6. Os primeiros quatro parafusos apertados devem estar opostos diametralmente e separados 90 graus. Aperte estes quatro parafusos com um binário de aperto de 13 N.m (10 lbf-ft).
7. Aperte os parafusos restantes num padrão cruzado, e no sentido dos ponteiros do relógio, com um binário de aperto de 13 N.m (10 lbf-ft).
8. Repita este procedimento apertando os quatro parafusos, opostos diametralmente e separados 90 graus, com um binário de aperto de 27 N.m (20 lbf-ft).
9. Aperte os parafusos restantes num padrão cruzado, e no sentido dos ponteiros do relógio, com um binário de aperto de 27 N.m (20 lbf-ft).
10. Depois de apertar o último parafuso com um binário de aperto de 27 N.m (20 lbf-ft), todos os parafusos devem ser apertados novamente com o binário de aperto de 27 N.m (20 lbf-ft) num padrão circular à volta do círculo de parafusos.
11. Depois de completar esta sequência, não se recomenda apertar mais.
12. Instale a mola do actuador (número 18) e a sede da mola (número 19). Aplique lubrificante antigripante (número 239) nas roscas da haste do actuador e na superfície do ajustador da mola (número 74) que contacta com a sede da mola. Enrosque o ajustador da mola na haste do actuador.
13. Monte o actuador na válvula de acordo com os procedimentos indicados na secção Instalação.

## Conjunto de Volante Montado no Topo (Batente de Deslocamento Descendente Ajustável)

Os números das peças do actuador são apresentados nas figuras 6, 7, 8, 9 e 10. E os volantes montados no topo são apresentados nas figuras 11, 12, 13, 14 e 15.

**Nota**

Caso se espere uma operação manual repetida ou diária, o actuador deve ser equipado com um volante montado lateralmente, em vez de um batente de deslocamento montado na caixa ou volante montado no topo. O volante montado lateralmente foi concebido para uso mais frequente como um operador manual.

Um conjunto de volante montado no topo (figuras 11, 12, 13, 14 e 15) é normalmente usado como um batente de deslocamento descendente ajustável para limitar o prolongamento total da haste do actuador. Rodar o volante no sentido contrário ao dos ponteiros do relógio empurra para cima o tirante de prolongamento (número 150, figuras 11, 13 e 14), retraindo a haste do actuador.

A seguir são fornecidas instruções para efectuar a desmontagem e montagem completas. Realize a desmontagem apenas até ao ponto necessário para fazer a manutenção exigida e, em seguida, inicie a montagem no passo adequado.

---

### Nota

Para os actuadores de tamanho 70/70i e 87 com barras de volante (figura 15), recomenda-se que a barra de volante (número 58) seja removida sempre que não seja utilizada e a tampa do volante (número 247) seja instalada para protecção dos componentes internos contra intempéries.

---

## Desmontagem do Volante Montado no Topo

1. Estabeleça um bypass à válvula de controlo, reduza a pressão de carga para a atmosfera e, se equipado, retire a tubagem ou canos da ligação no topo da forquilha (número 73, figuras 6, 8, 9 e 10).
2. Rode o volante (número 58) no sentido dos ponteiros do relógio de forma que o conjunto de volante não cause qualquer compressão da mola.
3. Rode o ajustador da mola do actuador (número 74) para libertar toda a compressão da mola (número 18).
4. Se estiver a reparar apenas a chumaceira de impulso, canais e parafuso do volante (números 180, 181 e 160), siga os passos seguintes:
  - Retire a tampa e tire para fora o contrapino. Remova a porca acastelada, o retentor da chumaceira, a chumaceira de impulso e os canais (números 247, 167, 166, 180 e 181).
  - Utilize o volante para remover o parafuso do volante (número 160) que se encontra no corpo deste (número 148).
  - Se necessário, retire o tirante de prolongamento (número 150) nesta altura. A maioria dos procedimentos de manutenção não requer que o tirante seja retirado.
  - Limpe e inspeccione todas as peças ou substitua as peças conforme necessário. Após voltar a montar, lubrifique as roscas do volante, chumaceiras e canais com lubrificante antigripante (número 239).
  - Lubrifique e volte a instalar o parafuso do volante no corpo deste (número 148). Lubrifique e volte a colocar os canais, chumaceira e retentor (números 181, 180 e 182). Volte a colocar a porca acastelada (número 166), aperte-a e insira o contrapino (número 167). Volte a colocar a tampa do volante (número 247).
5. Para volantes dos actuadores de tamanhos 30/30i a 60/60i e 76/76i (figuras 11 e 13):
  - Retire os parafusos de fixação (número 161). Certifique-se de que a placa de guia consegue rodar entre o corpo do volante e a placa de montagem (números 157, 148 e 158).
  - Remova a tampa (número 247) e o contrapino (número 167). Tire a porca acastelada (número 166) e, se necessário, desaparafuse o tirante de prolongamento (número 150). Remova o tirante, o corpo do volante (número 148) e as peças acopladas.
  - Retire as porcas hexagonais e os parafusos de fixação (números 14 e 13, figuras 6, 7, 8, 9 e 10) das caixas do diafragma. Levante a caixa superior do diafragma (número 1) e a placa de montagem (número 158).
  - Rode o volante (número 58) para remover o parafuso do volante (número 160) do corpo deste (número 148). Retire o anel retentor (número 60), caso o volante (número 58) tenha de ser separado do parafuso respectivo.
  - Se necessário, realize outra manutenção do actuador antes de voltar aos passos de montagem seguintes.



**6. Para volantes do actuador de tamanhos 70/70i e 87 (figuras 14 e 15):**

- Retire a tampa (número 247). Tire o contrapino (número 167) e remova a porca acastelada, o retentor da chumaceira e as chumaceiras de impulso (números 166, 182, 181 e 180). Não é necessário retirar o tirante de prolongamento (número 150) nesta altura.
- Remova as porcas hexagonais e os parafusos de fixação (números 14 e 13, figuras 6, 7, 8, 9 e 10) das caixas do diafragma. Levante a caixa superior do diafragma (número 1), o corpo do volante (número 148) e as peças acopladas.
- Se os batentes de deslocamento (número 152) forem utilizados, observe e registre a sua posição relativamente aos parafusos de fixação (número 154) para utilizar na montagem. Remova os batentes de deslocamento e os parafusos de fixação, e ou a placa de montagem (número 158, figura 14) ou o corpo do volante (número 148, figura 14) e as peças acopladas.
- Rode o volante (número 58) para remover o parafuso do volante (número 160) do corpo deste (número 148). Retire o anel retentor (número 60), caso o volante (número 58) tenha de ser separado do parafuso respectivo.
- Se necessário, realize outra manutenção do actuador antes de voltar aos passos de montagem seguintes.

**Montagem do Volante Montado no Topo**

Para volantes dos actuadores de tamanhos 30/30i a 60/60i e 76/76i:

Consulte as figuras 11, 12 e 13 para conjuntos de volantes montados no topo.

1. Se foi removido, deslize o volante (número 58) sobre a extremidade do parafuso do volante (número 160) e pressione o anel retentor (número 60) no lugar. Instale também o poste de guia (número 150), caso tenha sido removido.
2. Cubra abundantemente as roscas do parafuso do volante (número 160) com lubrificante antigripante (número 239). Introduza o parafuso no corpo do volante (número 148).
3. Instale a placa de montagem (número 158) na caixa do diafragma (número 1, figuras 6, 8, 9 e 10) com os parafusos de fixação (número 154). Aperte os parafusos com os dedos.
4. Se foram utilizados batentes de deslocamento, instale-os nas suas posições originais, registadas nos passos de Desmontagem precedentes. Aperte os parafusos e os batentes de deslocamento.

---

**Nota**

Quando substituir os diafragmas do actuador em campo, tenha cuidado de certificar-se de que os parafusos da caixa do diafragma estão apertados de acordo com a carga correcta, para evitar fugas, mas não esmagam o material. Execute a seguinte sequência de aperto com uma chave dinamométrica manual para actuadores de tamanhos 30/30i - 76/76i e 87.

---

**CUIDADO**

**O aperto excessivo dos parafusos de fixação e das porcas do diafragma (números 13 e 14) pode danificar o diafragma. Não exceda o binário de aperto de 27 N.m (20 lbf-ft).**

---

**Nota**

Não use lubrificante nestes parafusos e porcas. Os elementos de fixação devem estar limpos e secos.

---

5. Posicione a caixa do diafragma (número 1, figuras 6, 7, 8, 9 e 10), a placa de montagem (número 158), os batentes de deslocamento (número 152), se utilizados, e os parafusos de fixação (número 154) no diafragma. Instale os parafusos de fixação e as porcas hexagonais (números 13 e 14, figuras 6, 7, 8, 9 e 10) e aperte da seguinte forma.

6. Os primeiros quatro parafusos apertados devem estar opostos diametralmente e separados 90 graus. Aperte estes quatro parafusos com um binário de aperto de 13 N.m (10 lbf-ft).
7. Aperte os parafusos restantes num padrão cruzado, e no sentido dos ponteiros do relógio, com um binário de aperto de 13 N.m (10 lbf-ft).
8. Repita este procedimento apertando os quatro parafusos, opostos diametralmente e separados 90 graus, com um binário de aperto de 27 N.m (20 lbf-ft).
9. Aperte os parafusos restantes num padrão cruzado, e no sentido dos ponteiros do relógio, com um binário de aperto de 27 N.m (20 lbf-ft).
10. Depois de apertar o último parafuso com um binário de aperto de 27 N.m (20 lbf-ft), todos os parafusos devem ser apertados novamente com o binário de aperto de 27 N.m (20 lbf-ft) num padrão circular à volta do círculo de parafusos.
11. Depois de completar esta sequência, não se recomenda apertar mais.
12. Se necessário, aparafuse o tirante de prolongamento (número 150) no conector (número 27). Deslize a placa de guia (número 157) sobre o tirante de prolongamento (número 150). Para os tamanhos 45/45i a 76/76i, coloque o espaçador (número 253) no topo da placa de guia (número 157). Se necessário, substitua o tirante de prolongamento (número 150). Deslize o corpo do volante (número 148) sobre o tirante de prolongamento, posicione o corpo do volante no espaçador (número 253), alinhe os orifícios e aperte os parafusos de fixação (número 161).
13. Lubrifique e instale as chumaceiras de impulso (números 181 e 180), instale o retentor da chumaceira (número 182), a porca acastelada (número 166) no tirante de prolongamento. Não aperte demasiado a porca acastelada na chumaceira. Instale o contrapino (número 167). Volte a colocar a tampa (número 247).
14. Consulte a parte Montagem na secção de manutenção do Actuador.

Para volantes do actuador de tamanhos 70/70i e 87 (figuras 14 e 15):

Consulte a figura 14 para conjuntos de volantes montados no topo e a figura 15 para conjuntos de barras de volante.

1. Se foi removido, deslize o volante (número 58) sobre a extremidade do parafuso do volante (número 160) e pressione o anel retentor (número 60) no lugar.
2. Cubra abundantemente as roscas do parafuso do volante (número 160) com lubrificante antigripante (número 239). Introduza o parafuso no corpo do volante (número 148).
3. Se necessário, instale o tirante de prolongamento (número 150) no conector (número 27) e aperte-o. Posicione o corpo do volante (número 148) na caixa do diafragma (número 1, figuras 6, 7, 8, 9 e 10) e alinhe os orifícios. Insira os parafusos de fixação (número 154). Aperte os parafusos com os dedos.
4. Se foram utilizados batentes de deslocamento, volte a pô-los nas suas posições originais, registadas nos passos de Desmontagem precedentes. Aperte os parafusos e os batentes de deslocamento.

---

#### Nota

Quando substituir os diafragmas do actuador em campo, tenha cuidado de certificar-se de que os parafusos da caixa do diafragma estão apertados de acordo com a carga correcta, para evitar fugas, mas não esmagam o material. Execute a seguinte sequência de aperto com uma chave dinamométrica manual para actuadores de tamanhos 30/30i - 76/76i e 87.

---

## CUIDADO

**O aperto excessivo dos parafusos de fixação e das porcas do diafragma (números 13 e 14) pode danificar o diafragma. Não exceda o binário de aperto de 27 N.m (20 lbf-ft).**

---

#### Nota

Não use lubrificante nestes parafusos e porcas. Os elementos de fixação devem estar limpos e secos.

---

5. Deslize o tirante de prolongamento (número 150) sobre o parafuso do volante (número 160) e posicione a caixa do diafragma (número 1, figuras 6, 7, 8, 9 e 10) com as peças acopladas no diafragma. Instale os parafusos de fixação e as porcas hexagonais (números 13 e 14, figuras 6, 7, 8, 9 e 10) e aperte da seguinte forma.
6. Os primeiros quatro parafusos apertados devem estar opostos diametralmente e separados 90 graus. Aperte estes quatro parafusos com um binário de aperto de 13 N.m (10 lbf-ft).
7. Aperte os parafusos restantes num padrão cruzado, e no sentido dos ponteiros do relógio, com um binário de aperto de 13 N.m (10 lbf-ft).
8. Repita este procedimento apertando os quatro parafusos, opostos diametralmente e separados 90 graus, com um binário de aperto de 27 N.m (20 lbf-ft).
9. Aperte os parafusos restantes num padrão cruzado, e no sentido dos ponteiros do relógio, com um binário de aperto de 27 N.m (20 lbf-ft).
10. Depois de apertar o último parafuso com um binário de aperto de 27 N.m (20 lbf-ft), todos os parafusos devem ser apertados novamente com o binário de aperto de 27 N.m (20 lbf-ft) num padrão circular à volta do círculo de parafusos.
11. Depois de completar esta sequência, não se recomenda apertar mais.
12. Lubrifique e instale as chumaceiras de impulso (números 180 e 181), instale o retentor da chumaceira (número 182), a porca acastelada (número 166) no tirante de prolongamento. Não aperte demasiado a porca acastelada na chumaceira. Instale o contrapino (número 167). Volte a colocar a tampa (número 247).
13. Consulte a parte Montagem na secção de manutenção do Actuador.

## Volante Montado Lateralmente para Actuadores de Tamanhos 34 a 60 e 34i a 60i

Um conjunto de volante montado no lado é normalmente usado como um actuador manual para os actuadores de tamanhos 34 a 60 (figuras 16 e 18) e actuadores de tamanhos 34i a 60i (figuras 17 e 19). Rodar o volante no sentido contrário ao dos ponteiros do relógio para além da posição de ponto morto abre a válvula. Duas alavancas (número 146, figuras 16, 17, 18 e 19) num conjunto de volante operam a válvula movendo a haste da válvula.

São fornecidas instruções a seguir para efectuar a desmontagem e montagem completas. Faça a desmontagem apenas até ao ponto necessário para fazer a manutenção necessária e, em seguida, inicie a montagem no passo adequado.

### Desmontagem do Volante Montado Lateralmente (Tamanhos 34-60 e 34i-60i)

1. Utilize o passo a. para os actuadores de tamanhos 34 a 60 e use o passo b. para os actuadores de tamanhos 34i a 60i.
  - a. **Para actuadores de tamanhos 34 a 60:** Se desejar, o conjunto de volante pode ser retirado da forquilha do actuador. Para tal, retire as porcas hexagonais (números 147 e 170) dos parafusos em U (números 166 e 143) que prendem o conjunto à forquilha para os actuadores de tamanhos 30 e 40. Retire as porcas hexagonais (números 144 e 170) dos parafusos em U (números 166 e 143) que prendem o conjunto à forquilha para os actuadores de tamanhos 45 a 60.
  - b. **Para actuadores de tamanho 34i a 60i:** Se desejar, o conjunto de volante pode ser retirado da forquilha do actuador. Para tal, retire os parafusos de fixação (números 256 e 257) e os espaçadores (número 258) que prendem o conjunto à forquilha para os actuadores de tamanho 30i a 60i.
2. Retire o anel de retenção (número 154) e retire o pino do pivô da alavanca (número 153).
3. Os dois parafusos (número 156) mantêm juntas as alavancas direita e esquerda (número 146). Retire o parafuso da parte superior das alavancas para que estas se separem do conjunto. Continue a desmontar, se necessário, retirando o outro parafuso.
4. Retire o parafuso (número 161) e o parafuso de montagem do ponteiro (número 159, não mostrado), localizado atrás do ponteiro (número 160).
5. Retire a porca do batente (número 54), anilha de travamento (número 150) e anilha (número 149). Em seguida, retire o volante (número 51) tendo cuidado para não perder a esfera pequena (número 55) e a mola (número 56).
6. Desaperte o parafuso de ajuste de travamento (número 168, figura 19). Em seguida, usando uma ferramenta adequada, desaparafuse o retentor do rolamento (número 136).

7. Puxe o conjunto do parafuso do volante (número 145) para fora do corpo do volante. A porca de operação (número 132) sairá com o parafuso. Retire também a bucha (número 151, figura 16 ou 17) nos tamanhos 34 e 40.
8. Se necessário, retire os dois rolamentos esféricos (número 152), um do retentor do rolamento e o outro do corpo do volante.

## Montagem do Volante Montado Lateralmente (Tamanhos 34-60 e 34i-60i)



[Clique aqui](#) ou acesse ao seguinte código QR para assistir a um vídeo sobre a instalação de um volante montado lateralmente num actuador 667.

1. Aplique lubrificante anti-gripante (número 244) nos rolamentos esféricos (número 152). Insira um rolamento e bucha (número 151, figura 16 ou 17) dentro do corpo do volante (número 142). A bucha não é usada no conjunto de volante para os actuadores de tamanhos 45/45i a 60/60i.
2. Aplique lubrificante anti-gripante (número 244) nas roscas do conjunto do parafuso do volante (número 145) e enrosque a porca de operação (número 132) no parafuso. Deslize o segundo rolamento esférico (número 152) sobre o parafuso e insira a extremidade do parafuso dentro de uma das buchas (número 151, figura 16 ou 17), para os actuadores de tamanho 34/34i e 40/40i, ou dentro do rolamento para os tamanhos 45/45i a 60/60i.
3. Enrosque o retentor da chumaceira (número 136) no corpo (número 142). Aperte completamente o retentor da chumaceira e, em seguida, desaperte um quarto de volta. Aperte o parafuso de ajuste (número 168, figura 16 ou 17) para prender o rolamento no lugar.
4. Aplique massa de lítio (número 241) na ranhura no corpo do volante (número 142). Insira a mola (número 56) e a esfera (número 55) no volante (número 51). Segurando a esfera e mola no volante, coloque o volante, a anilha (número 149), a anilha de travamento (número 150) e a porca do batente (número 54) na ponta da extremidade do parafuso do volante (número 145). Aperte a porca do batente.
5. Posicione o parafuso de montagem do ponteiro (número 159, não mostrado) e o ponteiro (número 160). Insira e aperte o parafuso (número 161).
6. Monte as duas alavancas (número 146) com os parafusos de fixação (número 156) para conjuntos de volante para actuadores de tamanhos 45/45i, 50/50i e 60/60i ou com os parafusos da máquina (número 156) para conjuntos de volante nos actuadores de tamanhos 34/34i e 40/40i.
7. Utilize o passo a. para os actuadores de tamanhos 34 a 60 e use o passo b. para os actuadores de tamanhos 34i a 60i.
  - a. **Para actuadores de tamanho 34 a 60:** Se o conjunto de volante foi retirado da forquilha (número 9, figuras 6, 8 ou 10), monte novamente os pinos de cavilha no conjunto do macaco manual na forquilha para fazer o alinhamento. Para os actuadores de tamanhos 34 e 40, posicione os parafusos em U e em J (números 166 e 143) na forquilha e aperte as porcas hexagonais (números 170 e 147) com a mão, para prender o conjunto de volante no lugar. Para os actuadores de tamanhos 45 a 60, posicione os parafusos em U (números 166 e 143) na forquilha e aperte as porcas hexagonais (números 170 e 144) com a mão, para prender o conjunto de volante no lugar. Os parafusos de fixação (número 163) devem ser apertados contra as pernas da forquilha para oferecer estabilidade. Aperte as porcas (número 144 para o tamanho 30 e tamanho 40, número 158 para os tamanhos 45 a 60). Para os tamanhos 34 e 40, termine de apertar as porcas dos parafusos em U com um momento de aperto de 81 N·m [60 lb·ft] (número 170) e 41 N·m [30 lb·ft] (número 147). Para os tamanhos 45 a 60, termine de apertar as porcas dos parafusos em U com um momento de aperto de 163 N·m [120 lb·ft] (número 170) e 41 N·m [30 lb·ft] (número 144). Certifique-se de que o conjunto de volante fica plano com a plataforma de montagem e perpendicular à forquilha.
  - b. **Para actuadores de tamanho 34i a 60i:** Se o conjunto de volante foi retirado da forquilha (número 9, figuras 7, 9 ou 10), monte novamente os pinos de cavilha no conjunto do macaco manual na forquilha para fazer o alinhamento. Coloque os parafusos de fixação superiores (número 256) no conjunto e aperte à mão para manter o conjunto do volante no lugar. Coloque os espaçadores (número 258) entre o conjunto da forquilha e macaco manual, posicione os parafusos de fixação (número 257) e aperte-os à mão. Para os tamanhos 34i e 40i, termine de apertar os parafusos de fixação (número 256) com um momento de aperto de 92 N·m [68 lb·ft] e (número 257) com um momento de aperto de 39 N·m [29 lb·ft]. Para os tamanhos 45i a 60i, termine de apertar os parafusos de fixação (número 256) com um momento de aperto de 163 N·m [120 lb·ft] e (número 257) com um momento de aperto de 39 N·m [29 lb·ft].
8. Posicione as alavancas (número 146) conforme mostrado nas figuras 11 ou 12. Insira o pino central da alavanca (número 153) e pressione o anel retentor (número 154) sobre o pino central da alavanca.

## Conjunto de Volante Montado Lateralmente para Actuadores de Tamanhos 70, 76 e 87

Um conjunto de volante montado lateralmente (figura 20) é normalmente utilizado como um operador manual. Rodar o volante no sentido dos ponteiros do relógio para além da posição neutra fecha sempre o corpo da válvula. Uma manga (número 123, figura 20) num conjunto de volante para um actuador dos tamanhos 70, 76 ou 87 abre o corpo da válvula, movendo a haste da válvula.

A seguir são fornecidas instruções para efectuar a desmontagem e montagem completas. Realize a desmontagem apenas até ao ponto necessário para fazer a manutenção exigida e, em seguida, inicie a montagem no passo adequado.

### Desmontagem do Volante Montado Lateralmente (Tamanhos 70, 76 e 87)

1. Estabeleça um *bypass* da válvula de controlo. Reduza a pressão de carga para a atmosfera. Desligue a tubagem de pressão de carga ou canos na forquilha.
2. Retire a banda de cobertura (número 87) e alivie a compressão da mola rodando o ajustador da mola (número 74) no sentido contrário ao dos ponteiros do relógio.
3. Retire os parafusos de fixação e as porcas (números 13 e 14), e levante a caixa superior do diafragma (número 1).
4. Remova o parafuso do batente de deslocamento (número 12) e o espaçador (número 2), e tire a placa do diafragma (número 4), o diafragma (número 3) e a placa inferior do diafragma (número 71).
5. Desaperte os parafusos de fixação (número 90) e retire as seguintes peças ligadas: a caixa inferior do diafragma (número 64), o O-ring (número 70), o adaptador da caixa da mola (número 89), a bucha de vedação, os O-rings e o anel de pressão (números 7, 8, 9 e 72).
6. Remova o anel de pressão (número 72) e deslize a bucha de vedação e os O-rings (números 7, 8 e 9) para fora do adaptador da caixa da mola (número 89).
7. Tire a mola do actuador (número 18).
8. Retire o conector da haste (número 31) e os parafusos de fixação do conector da haste.
9. Puxe a haste do actuador (número 144) para cima e para fora da forquilha. O assento da mola (número 19), o ajustador da mola (número 74), a chumaceira de impulso (número 128) e o parafuso de ajuste (número 131) sairão com a haste do actuador.
10. Rode o volante de forma que a manga inferior (número 123) estenda em relação à parte inferior da forquilha. NÃO mova a escala indicadora neutra (número 125).
11. Desaperte os dois parafusos fixadores (número 121) e desaparafuse a flange do retentor da chumaceira (número 45). Tire a engrenagem sem-fim e as duas chumaceiras de impulso (número 132), uma de cada lado da engrenagem.
12. O eixo sem-fim (número 51) e as peças acopladas podem ser desmontadas, se desejado, removendo primeiro a porca do volante (número 127) e o volante (número 58). Não perca a esfera pequena (número 141) e a mola (número 142).
13. Desaperte o parafuso fixador (número 52) para cada retentor do eixo sem-fim (números 48 e 49). Desaparafuse os dois retentores sem-fim (números 48 e 49). Os rolamentos de esferas (número 50) sairão com os retentores.

### Montagem do Volante Montado Lateralmente (Tamanhos 70, 76 e 87)

1. Os retentores sem-fim, dianteiro e traseiro (números 48 e 49), possuem uma ranhura nas suas roscas para um parafuso fixador (número 52). Aplique lubrificante antigripante (número 239) nos rolamentos de esferas (número 50) e insira um rolamento de esferas no retentor sem-fim traseiro (número 49), tal como mostrado na figura 20.
2. Enrosque o retentor do rolamento traseiro e o rolamento de esferas (números 49 e 50) na forquilha. Alinhe a ranhura no retentor do rolamento com o orifício do parafuso fixador na forquilha, insira o parafuso fixador (número 52) e aperte-o.
3. Aplique lubrificante antigripante (número 239) nas roscas do eixo sem-fim (número 51) e deslize o eixo na forquilha de forma a que a extremidade do eixo fique bem encaixada no retentor do rolamento traseiro.
4. Insira o rolamento no retentor do rolamento dianteiro (número 49) e enrosque o retentor e o rolamento de esferas na forquilha. Alinhe a ranhura no retentor com o orifício na forquilha, insira o parafuso fixador (número 52) e aperte-o.
5. Ponha a mola e a esfera (números 141 e 142) no volante (número 58). Deslize o volante sobre o eixo sem-fim (número 51). Enrosque a porca hexagonal (número 127) no eixo sem-fim.

6. Aplique lubrificante antigripante (número 239) nos dois rolamentos de agulhas (número 132) e nas roscas da engrenagem sem-fim (número 44). Insira a chaveta (número 122), os rolamentos e a engrenagem sem-fim na forquilha (número 73), tal como mostrado na figura 20.
7. As ranhuras são cortadas nas roscas da flange do retentor do rolamento (número 45). Enrosque a flange na forquilha de forma a que as ranhuras e os orifícios para os parafusos fixadores (número 121) se alinhem. Insira os parafusos e aperte-os.
8. A manga inferior (número 123) tem uma ranhura fresada numa extremidade. Aplique lubrificante antigripante (número 239) nas roscas da manga, deslize a extremidade da manga inferior com a ranhura na flange do retentor do rolamento, rode o volante e introduza a manga através da engrenagem sem-fim de forma que a manga inferior coincida com a chaveta (número 122) na forquilha. Continue a rodar o volante até que a manga inferior saia 81 mm (3.19 in.) por baixo da superfície da forquilha. O fundo da manga inferior deve estar nivelado com o fundo do prolongamento no indicador neutro.
9. Aplique lubrificante antigripante (número 239) na chumaceira de impulso (número 128). Deslize a haste do actuador (número 144) e o parafuso de ajuste acoplado (número 131), o pino (número 130), a chumaceira de impulso (número 128), o assento da mola (número 19) e o ajustador da mola (número 74) na forquilha. A extremidade inferior da haste desliza pela manga inferior (número 123) e a manga inferior desliza no parafuso de ajuste (número 131), tal como mostrado na figura 20.
10. Posicione a haste do actuador (número 144) contra a haste da válvula. Prenda as duas hastes entre as duas metades do conector da haste (número 31) e certifique-se de que as roscas estão encaixadas adequadamente nas duas hastes. O conector da haste não deve estar mais perto que 3,2 mm (1/8 in.) da manga inferior quando a haste do actuador estiver na posição retraída. Este ajuste produzirá, aproximadamente 3,2 mm (1/8 in.) de deslocamento livre da manga inferior em qualquer direcção para operação manual. Prenda as metades juntas com os parafusos de fixação.
11. Ponha a mola do actuador (número 18) na forquilha na sede da mola (número 19).
12. Aplique uma camada de massa de lítio (número 237) nos O-rings (números 8 e 9) e insira-os na bucha de vedação (número 7). Deslize a bucha de vedação e os O-rings no adaptador da caixa da mola (número 89).
13. Instale o anel de pressão (número 72).
14. Deslize a bucha de vedação e os O-rings (números 7, 8 e 9) sobre a haste do actuador (número 144) e posicione o adaptador da caixa da mola (número 89), a caixa inferior do diafragma (número 64), e o O-ring (número 70) na forquilha.
15. Insira e aperte os parafusos de fixação (número 90).
16. Deslize a placa inferior do diafragma (número 71), o diafragma (número 3) com o lado modelado para cima, a placa do diafragma (número 4), o espaçador (número 2) e o parafuso de fixação (número 12) sobre a haste do actuador (número 144). Aperte o parafuso de fixação.
17. Coloque a caixa do diafragma (número 1) no diafragma. Alinhe os orifícios no diafragma (número 3) e nas caixas do diafragma (números 1 e 64).

---

**Nota**

Quando substituir os diafragmas do actuador em campo, tenha cuidado de certificar-se de que os parafusos da caixa do diafragma estão apertados de acordo com a carga correcta, para evitar fugas, mas não esmagam o material. Execute a seguinte sequência de aperto com uma chave dinamométrica manual para actuadores de tamanhos 30/30i - 76/76i e 87.

---

**CUIDADO**

**O aperto excessivo dos parafusos de fixação e das porcas do diafragma (números 13 e 14) pode danificar o diafragma. Não exceda o binário de aperto de 27 N.m (20 lbf-ft).**

---

**Nota**

Não use lubrificante nestes parafusos e porcas. Os elementos de fixação devem estar limpos e secos.

---

18. Instale os parafusos de fixação e as porcas hexagonais (números 13 e 14) e aperte da seguinte forma.

19. Os primeiros quatro parafusos apertados devem estar opostos diametralmente e separados 90 graus. Aperte estes quatro parafusos com um binário de aperto de 13 N.m (10 lbf-ft).
20. Aperte os parafusos restantes num padrão cruzado, e no sentido dos ponteiros do relógio, com um binário de aperto de 13 N.m (10 lbf-ft).
21. Repita este procedimento apertando os quatro parafusos, opostos diametralmente e separados 90 graus, com um binário de aperto de 27 N.m (20 lbf-ft).
22. Aperte os parafusos restantes num padrão cruzado, e no sentido dos ponteiros do relógio, com um binário de aperto de 27 N.m (20 lbf-ft).
23. Depois de apertar o último parafuso com um binário de aperto de 27 N.m (20 lbf-ft), todos os parafusos devem ser apertados novamente com o binário de aperto de 27 N.m (20 lbf-ft) num padrão circular à volta do círculo de parafusos.
24. Depois de completar esta sequência, não se recomenda apertar mais.
25. Volte a colocar em funcionamento o actuador depois de completar o procedimento de Ligação de Carga na secção Instalação e os procedimentos na secção Ajustes.

## Batentes de Deslocamento Montados na Caixa

---

### Nota

Caso se espere uma operação manual repetida ou diária, o actuador deve ser equipado com um volante montado lateralmente, em vez de um batente de deslocamento montado na caixa ou volante montado no topo. O volante montado lateralmente foi concebido para uso mais frequente como um operador manual.

---

Os batentes de deslocamento montados na caixa (mostrados nas figuras 21 a 25) estão disponíveis para limitar o deslocamento na direcção descendente (estendendo a haste do actuador) ou na direcção ascendente (retraindo a haste do actuador). O batente de deslocamento na figura 21 é um batente de deslocamento descendente, o batente de deslocamento na figura 22 é de deslocamento descendente e ascendente, e os batentes de deslocamento nas figuras 23, 24 e 25 são de deslocamento ascendente.

Use as contraporcas (número 151, figuras 21 e 22), a haste (número 150, figura 23), o volante (número 58, figura 24) ou o parafuso de fixação (número 177, figura 25) para fixar o ponto em que o batente limita o deslocamento. Certifique-se de que aperta as contraporcas e volta a pôr a tampa (número 149, figuras 21 e 23; número 247, figura 22) após fixar o batente de deslocamento.

A seguir são fornecidas instruções para desmontagem e montagem. Realize a desmontagem apenas até ao ponto necessário para fazer a manutenção exigida e, em seguida, inicie a montagem no passo adequado.

Os números são apresentados nas figuras 21 a 25.

1. Remova a tampa (números 149 ou 247), se o batente de deslocamento usa uma. Para batentes de deslocamento descendente, desaperte as contraporcas (número 151, figuras 21 e 22), para que o batente não cause compressão da mola.
2. Estabeleça um bypass à válvula de controlo, reduza a pressão de carga para a atmosfera e retire a tubagem de ligação no topo da forquilha (número 73, figuras 6, 8 e 10).
3. Para batentes de deslocamento descendente, rode o ajustador da mola (número 74, figuras 6, 8 e 10) para fora da forquilha em direcção ao conector da haste (número 31) para libertar toda a compressão na mola (número 18).
4. Para batentes de deslocamento tipo 11 (figura 22), desaperte os parafusos de fixação (número 161) e certifique-se de que a placa de guia (número 157) pode virar entre o corpo do volante (número 148) e a placa de montagem (número 158).
5. Use uma chave nas porcas (número 151) para desaparafusar o tirante de prolongamento (número 150). Remova o tirante, o corpo do volante (número 148) e as peças acopladas.
6. Desaparafuse as porcas hexagonais e os parafusos de fixação (números 14 e 13, figuras 6, 8 e 10) das caixas do diafragma. Tire a caixa superior do diafragma (número 1, figuras 6, 8 e 10) e, para o batente de deslocamento tipo 11, a placa de montagem (número 158). Para os tipos 10, 12 e 13, o conjunto do batente de deslocamento será removido com a caixa.
7. Observe e registre a posição dos batentes de deslocamento (número 152) relativamente aos parafusos de fixação (número 154) para utilizá-la na montagem. Desaparafuse os batentes de deslocamento e os parafusos de fixação, e ou remova a placa de montagem (número 158) ou o corpo do volante (número 148) e as peças acopladas.

8. Separe a haste (número 150) e o parafuso (número 160, figura 22) do corpo do volante.
9. Antes de voltar a montar, lubrifique as peças indicadas pelo número 239 nas figuras 21 a 25. Utilize lubrificante antigripante (número 239).
10. Volte a montar as peças na ordem inversa à remoção.
11. Quando substituir os parafusos de fixação (número 154) e, se usados, os batentes de deslocamento (número 152), certifique-se de que os volta a colocar na sua posição original, tal como registada no passo 7.

## CUIDADO

**O aperto excessivo dos parafusos de fixação e das porcas do diafragma (números 13 e 14), figuras 6, 7, 8, 9 e 10 pode danificar o diafragma. Não exceda o binário de aperto de 27 N.m (20 lbf-ft).**

12. Instale os parafusos de fixação e as porcas hexagonais (números 13 e 14, figuras 6, 7, 8, 9 e 10) e aperte da seguinte forma. Aperte os parafusos de fixação e as porcas do diafragma com um binário de aperto de 27 N.m (20 lbf-ft), num padrão cruzado.
13. Volte a colocar o ajustador da mola (número 74, figura 6, 7, 8, 9 e 10) na sua posição original. Reajuste o batente de deslocamento.

## Encomenda de Peças

Cada actuador tem um número de série marcado na placa de características. Mencione sempre este número quando entrar em contacto com o [escritório de vendas da Emerson](#) ou Parceiro Comercial Local relativamente a informações técnicas ou peças sobresselentes. Além disso, para cada peça que necessita, mencione também o número de peça completo de 11 caracteres, que se encontra nas secções a seguir dos Kits de Peças e Lista de Peças.

## AVISO

**Use apenas peças de substituição Fisher genuínas. Os componentes que não sejam fornecidos pela Emerson Automation Solutions não devem, em nenhuma circunstância, ser utilizados em qualquer válvula Fisher, uma vez que anularão a sua garantia, podendo prejudicar o desempenho da válvula e causar ferimentos e danos materiais.**

## Kits de Peças

### Reparação do Atuador — Kits de Peças Moles

O Kit de Peças inclui os números 8, 9 e 70. O material dos O-rings é nitrilo e o material das juntas é um composto.

Descrição	Referência
Size 30/30i	R667X000302
Sizes 34/34i & 40/40i	R667X000402
Sizes 45/45i through 60/60i	R667X000502
Sizes 70/70i & 87	R667X000702
Size 76/76i	R667X000762

### Reparação do Atuador — Kits de Hardware

O kit de hardware inclui parafusos da caixa (n.º 13), porcas da caixa (n.º 14), haste do atuador (n.º 144) e bucha de vedação (n.º 7) em materiais padrão.

Descrição	Referência
Size 30/30i	R667X000312
Size 34/34i	R667X000412
Size 40/40i	R667X000422
Size 45/45i	R667X000512
Size 46/46i	R667X000522
Size 50/50i	R667X000532
Size 60/60i	R667X000542
Size 70/70i	R667X000722
Size 76/76i	R667X000772
Size 87	R667X000732



## Kits de Adaptação para Volantes Montados Lateralmente

O Kit de Adaptação inclui peças para adicionar um Volante Montado Lateralmente.

Descrição	Referência
Size 34 Push-Down-To-Close	30A8778X0E2
Size 34 Push-Down-To-Open	30A8778X0F2
Size 40 Push-Down-To-Close	30A8778X0G2
Size 40 Push-Down-To-Open	30A8778X0H2
Size 45 & 46 Push-Down-To-Close	40A8779X0A2
Size 45 & 46 Push-Down-To-Open	40A8779X0B2
Size 50 & 60 Push-Down-To-Close	40A8779X0C2
Size 50 & 60 Push-Down-To-Open	40A8779X0D2
Size 34i push down to close	GE71635X0E2
Size 34i push down to open	GE71635X0F2
Size 40i push down to close	GE71635X0G2
Size 40i push down to open	GE71635X0H2
Size 45i & 46i push down to close	GE71636X0A2
Size 40i & 60i push down to open	GE71636X0B2
Size 50i & 60i push down to close	GE71636X0C2
Size 50i & 60i push down to open	GE71636X0D2

## Kits de transição para Volantes Montados Lateralmente

Os kits de transição incluem fechos necessários para montar novamente um volante montado lateralmente existente num actuador em que a forquilha foi alterada para uma forquilha de tamanho i.

Contém os números 256, 257 e 258.

Descrição	Referência
Size 34i/40i push-down-to-close or push-down-to-open	GE71635X0J2
Size 45i - 60i push-down-to-close or push-down-to-open	GE71636X0E2

## Kits de Adaptação para Volantes Montados no Topo

O Kit de Adaptação inclui peças para adicionar um Volante Montado no Topo. O Kit número 1 inclui apenas o conjunto do volante. O Kit número 2 inclui o Kit número 1 e uma nova caixa do diafragma que é necessária para montar o conjunto do volante.

Descrição	Referência
<b>Kit 1</b>	
Size 30/30i	30B3940X102
Sizes 34/34i	30B3940X022
Size 40/40i	30B3940X042
Sizes 45/45i & 50/50i	33B9224X012
Sizes 46/46i, 60/60i, & 76/76i	33B9224X012
Sizes 70/70i & 87	CV8060X0012
<b>Kit 2</b>	
Size 30/30i	30B3940X052
Size 34/34i	30B3940X062
Size 40/40i	30B3940X092
Sizes 45/45i & 50/50i	33B9224X022
Sizes 46/46i, 60/60i, & 76/76i	33B9224X032
Sizes 70/70i & 87	CV8060X0022

## Lista de Peças

### Nota

Contacte o seu [escritório de vendas Emerson](#) ou Parceiro Comercial Local para informações sobre a Encomenda de Peças.

## Conjunto do Actuador

Número	Descrição
1	Upper Diaphragm Casing
2	Travel Stop Spacer

Número	Descrição
3*	Diaphragm Molded Nitrile/Nylon Molded Silicone/Polyester
4	Upper Diaphragm Plate
7*	Bushing, Seal Brass PTFE w/25% Glass (sizes 70 and 87)
8*	O-Ring Nitrile Fluorocarbon
9*	O-Ring Nitrile Fluorocarbon
12	Screw, Cap, hex hd
13	Hex hd Cap Screw
14	Hex Nut
17	Vent Assembly
18	Spring
19	Seat, Lower Spring
27	Extension Rod Conn
30	Hex hd Cap Screw
31	Stem Connector Assembly
32	Travel Indicator Scale
33	Screw, Self Tapping
33	Screw, Mach, Fill hd
34	Disk, Travel Indicator
39	Nameplate
40	Screw, Drive
64	Lower Diaphragm Casing
69	Nut, Hex, Jam
70*	Gasket Composition [up to 232°C (450°F)]
70*	O-Ring Nitrile
71	Lower Diaphragm Plate
72	Ring, Snap
73	Yoke
74	Spring Adjuster
75	Nut, Hex
76	Nut, Speed, Twin
77	Stop, Travel
78	Bushing, Pipe, Hex
79	Screw, Mach, Flat Hd
81	Screw, Mach, Rd Hd
82	Indicator, Travel, Adaptor
83	Washer, Plain
89	Spring Case Adaptor
90	Screw, Cap
102	Plug, Pipe, Hex Hd
144	Actuator Stem
227	Washer, Plain
228	Stem Disk Spacer
237	Lubricant, lithium grease not furnished with actuator
239	Lubricant, anti-seize not furnished with actuator
254	Caution Nameplate

## Volante Montado no Topo (figuras 11, 12, 13, 14 e 15)

Número	Descrição
58	Handwheel / Handjack Bar
60	Retainer Ring
148	Handwheel Body
150	Extension Rod
152	Up Travel Stop
154	Cap Screw
156	Vent Assembly
157	Guide Plate
158	Mounting Plate
159	Lock Nut
160	Handwheel Screw
161	Cap Screw
166	Castle Nut
167	Cotter Pin
178	Machine Screw
179	Lockwasher
180	Thrust Bearing
181	Thrust Race
182	Bearing Retainer
183	Pipe Nipple
239	Lubricant, anti-seize not furnished with handwheel
247	Handwheel Cap
253	Spacer, Handjack

Figura 6. Actuador 667 de Tamanhos 30 a 60 da Fisher

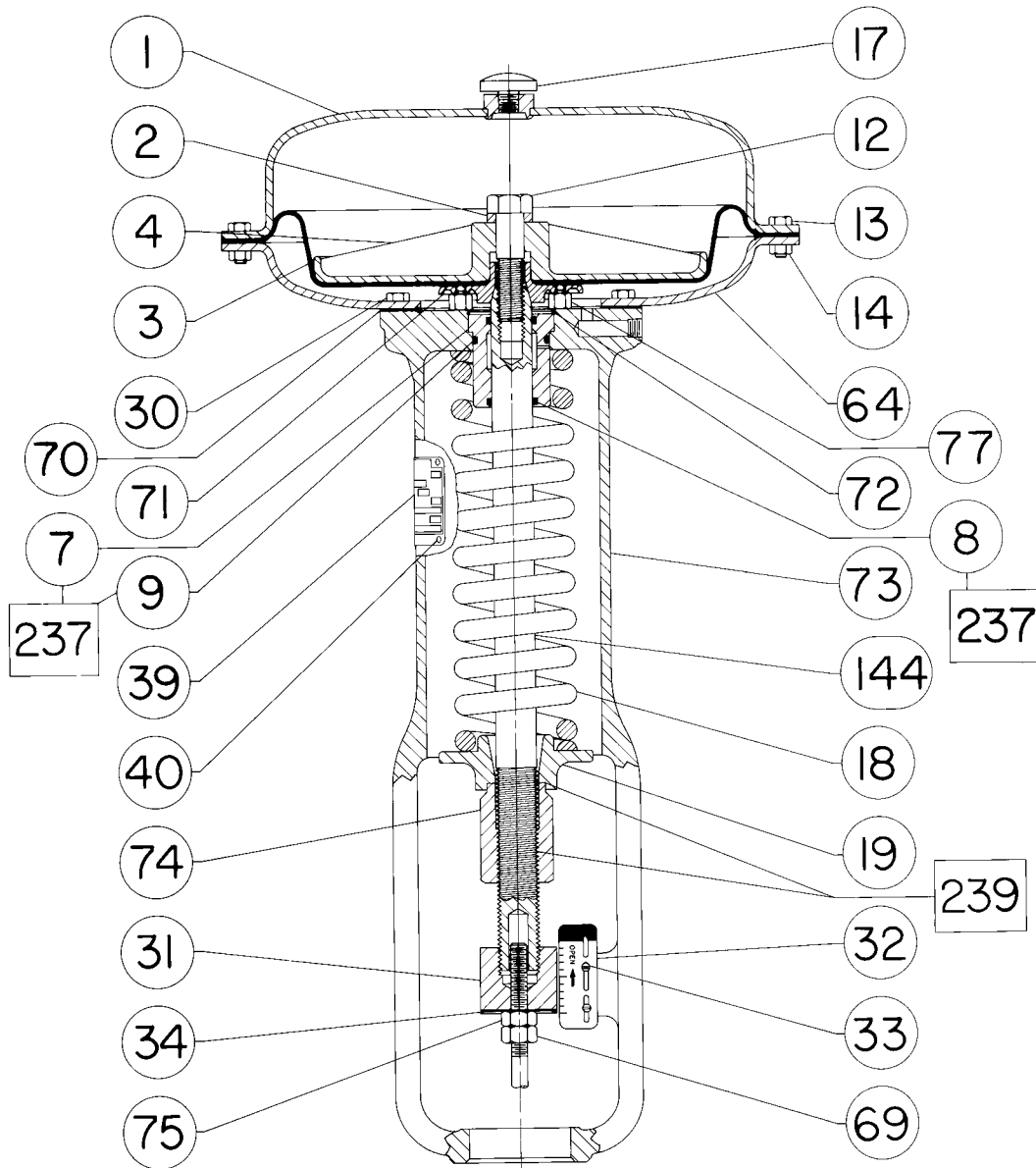
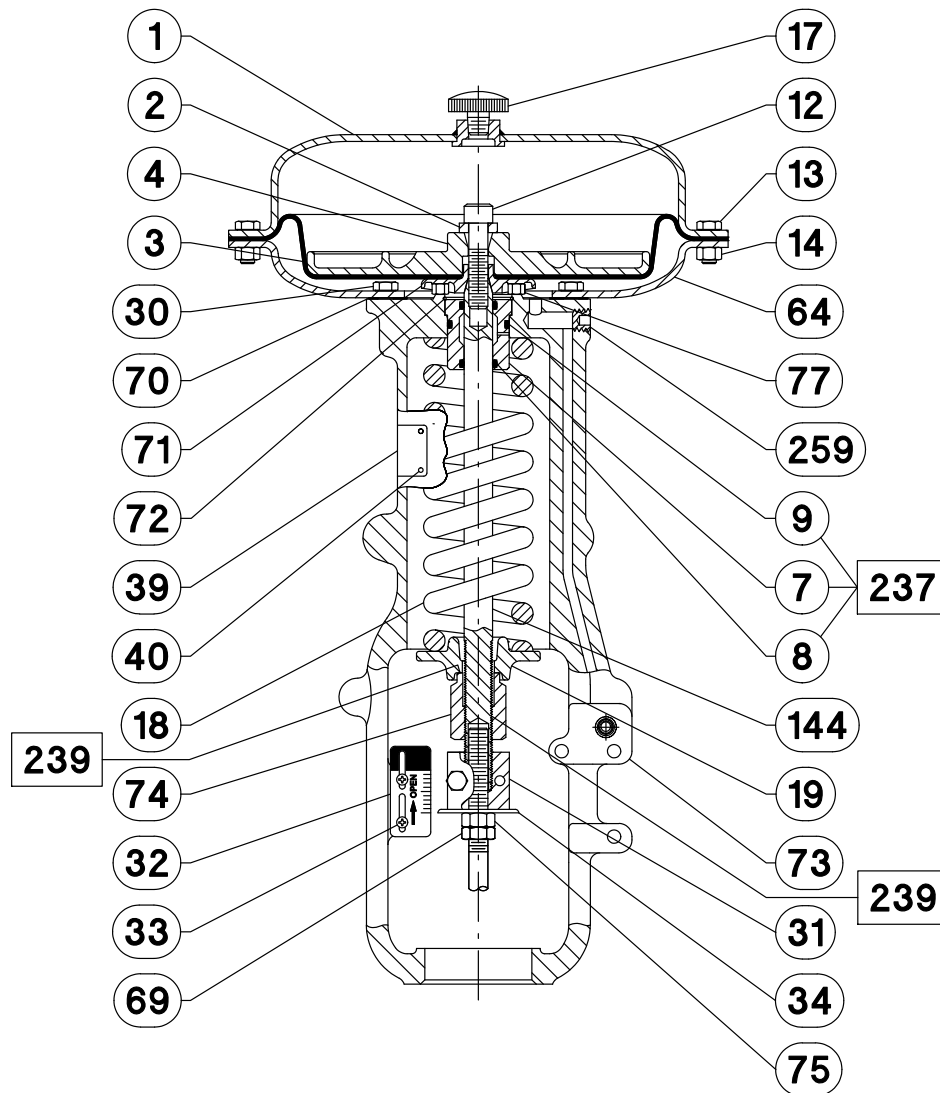


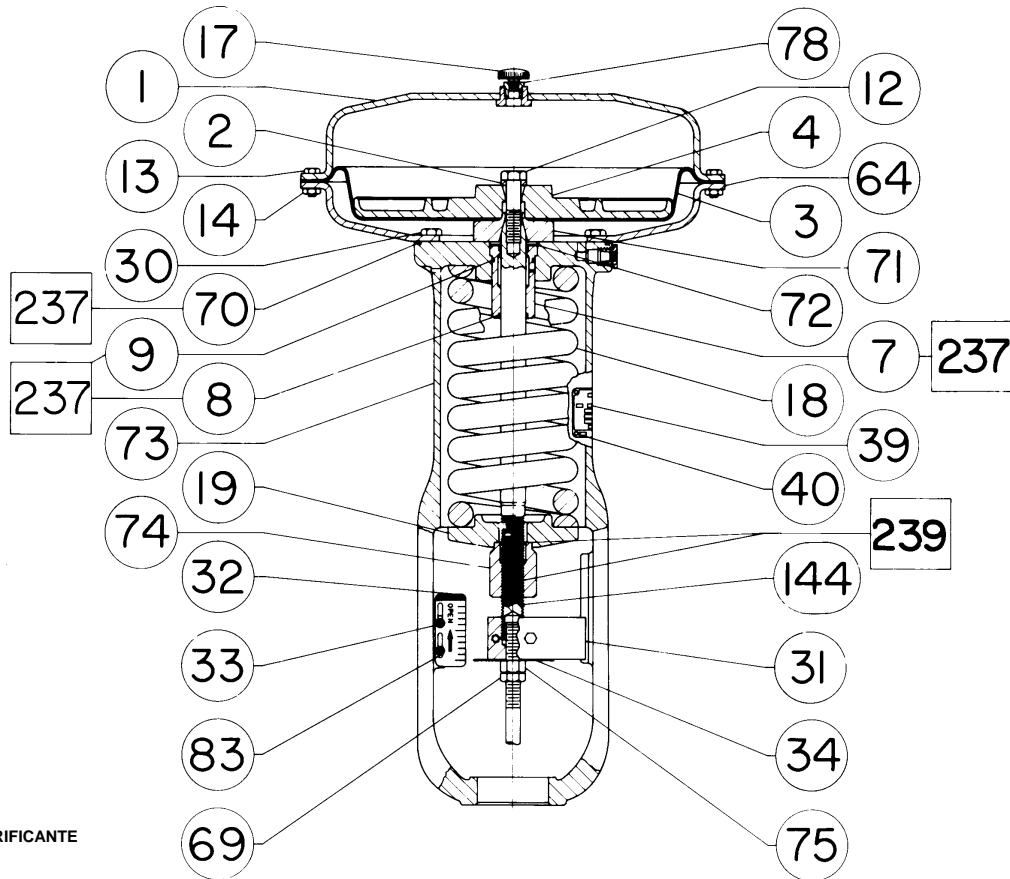
Figura 7. Actuador 667 de Tamanhos 30i a 60i da Fisher



□ APLIQUE LUBRIFICANTE

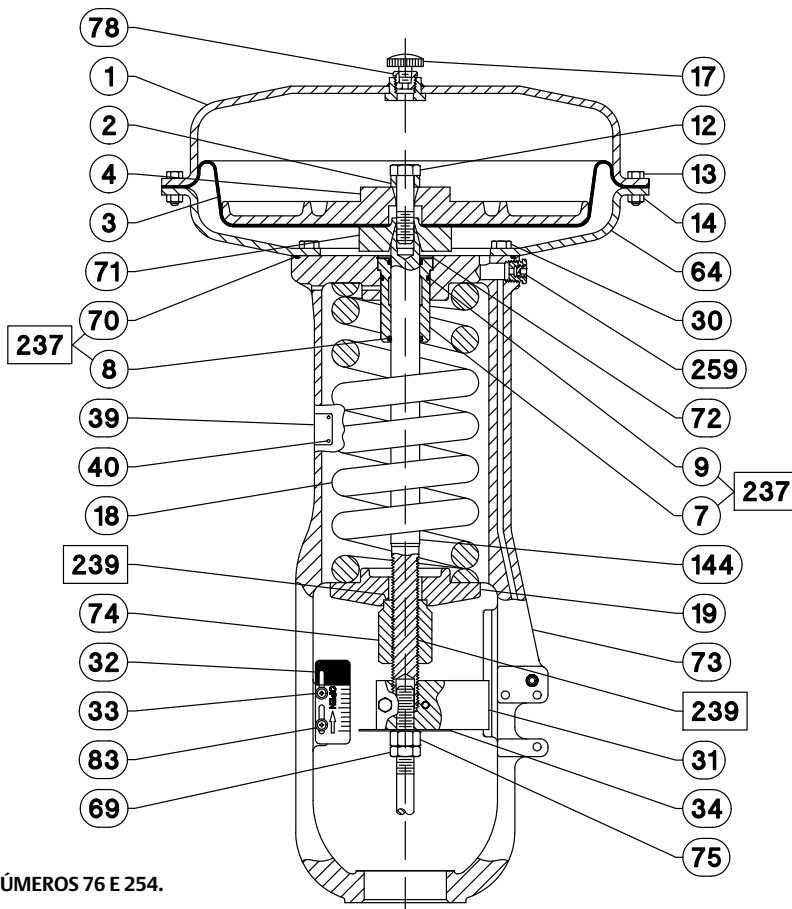
PEÇAS NÃO MOSTRADAS: NÚMEROS 76 E 254.

Figura 8. Actuador 667 de Tamanhos 70 e 76 da Fisher



50A8598-E

Figura 9. Actuador 667 de Tamanhos 70i e 76i da Fisher

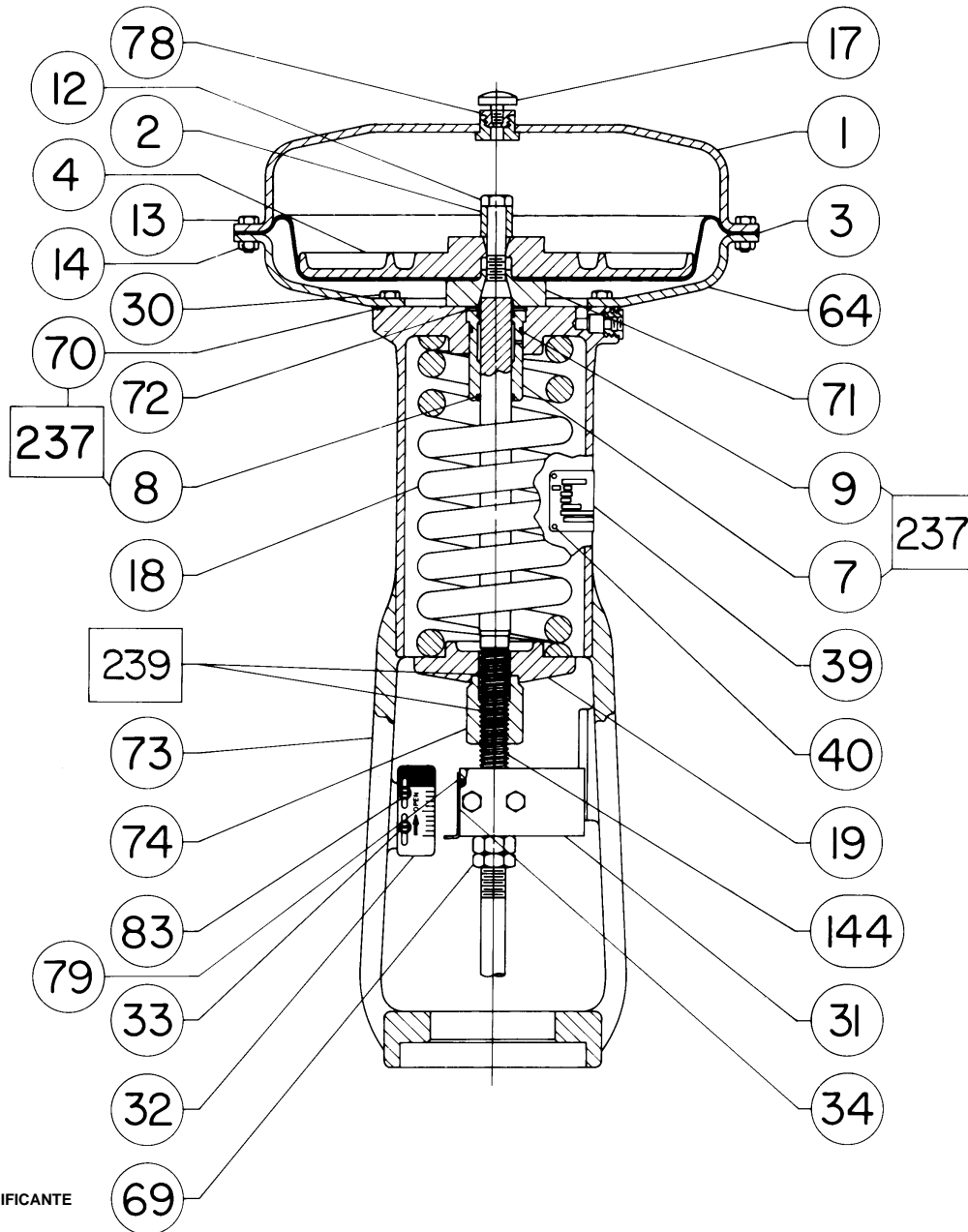


□ APLIQUE LUBRIFICANTE

PEÇAS NÃO MOSTRADAS: NÚMEROS 76 E 254.

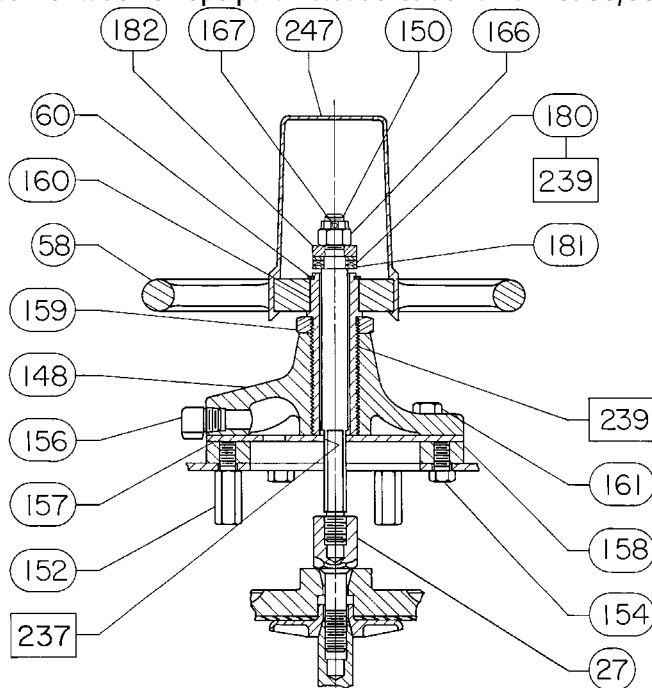
GE71630-A

Figura 10. Actuador 667 de Tamanho 87 da Fisher



□ APLIQUE LUBRIFICANTE  
50A8600-E

Figura 11. Conjunto de Volante Montado no Topo para Actuadores de Tamanhos 30/30i a 40/40i

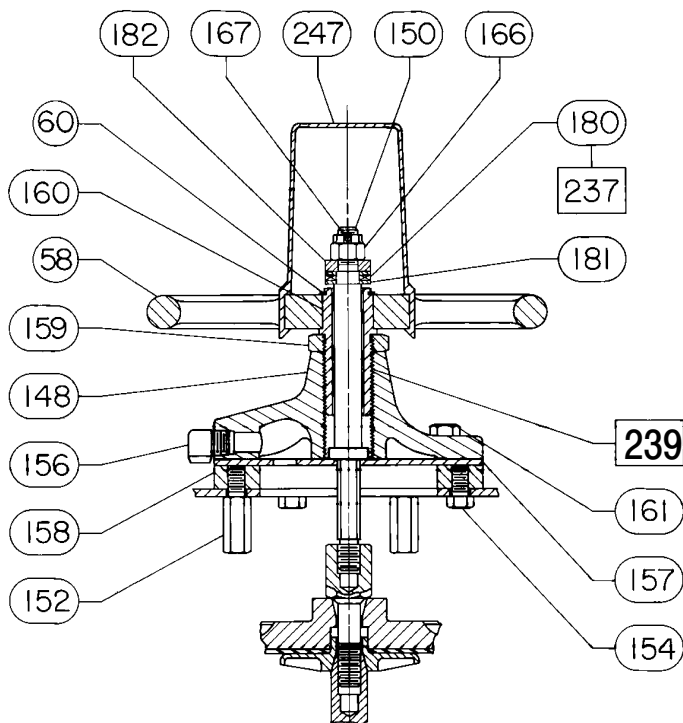


□ APLIQUE LUBRIFICANTE

NOTA:  
O VOLANTE MONTADO NO TOPO NÃO FOI CONCEBIDO PARA SER USADO COM CARGAS PESADAS NEM PARA USO FREQUENTE.

3083940-C

Figura 12. Conjunto de Volante Montado no Topo, Tipo P2 para Actuadores de Tamanhos 45/45i, 50/50i, 60/60i e 76/76i



□ APLIQUE LUBRIFICANTE

3083942-A



Figura 13. Conjunto de Volante Montado no Topo para Actuadores de Tamanhos 45/45i - 76/76i

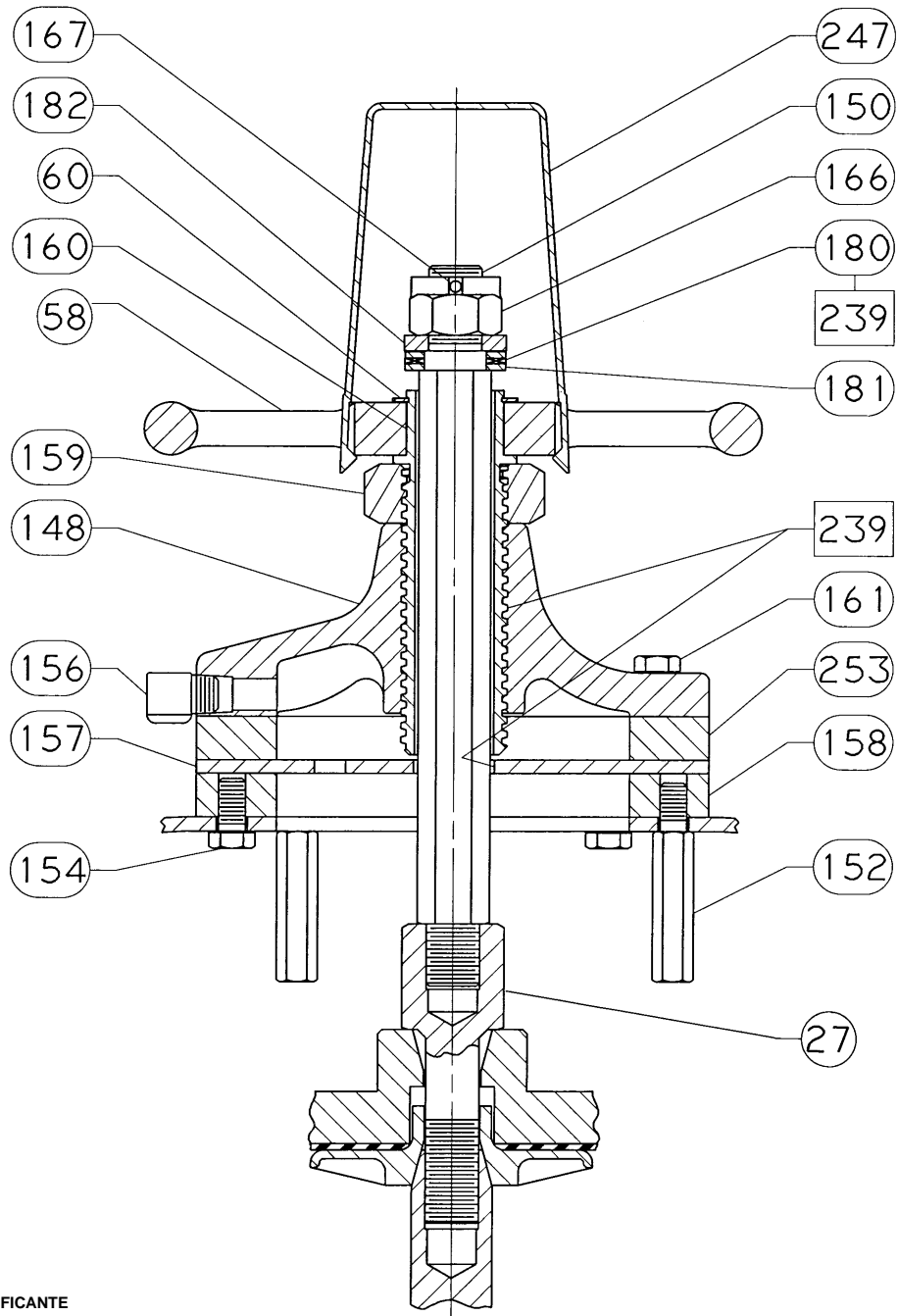
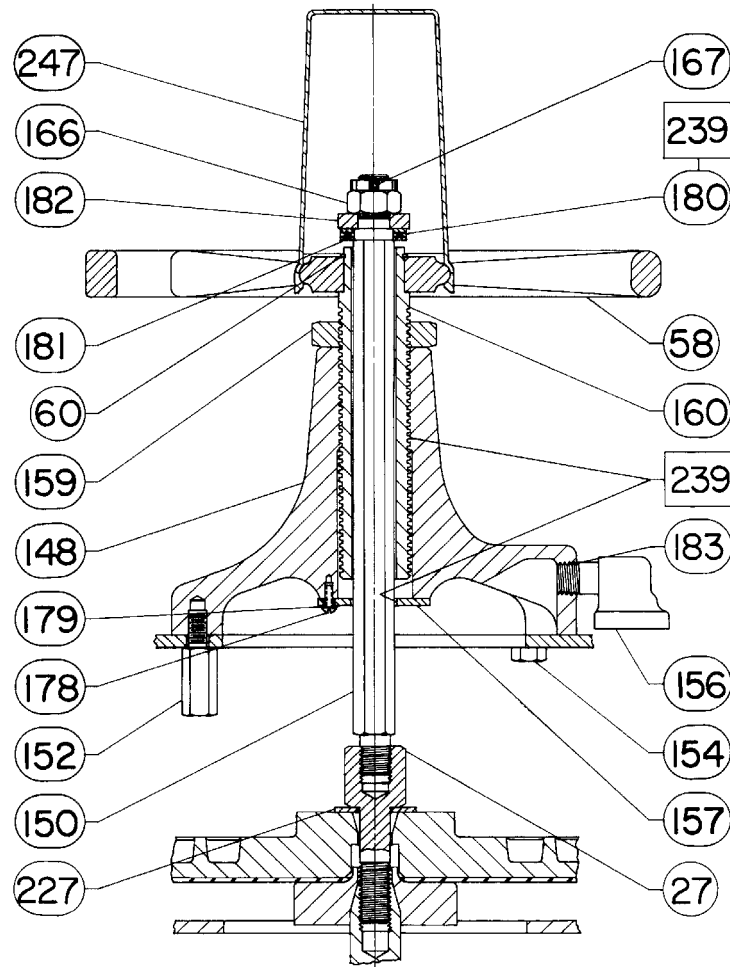
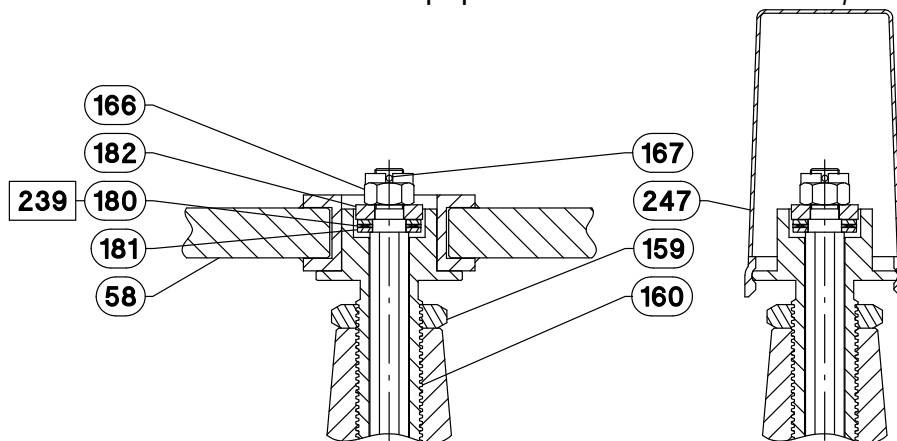


Figura 14. Conjunto de Volante Montado no Topo para Actuadores de Tamanhos 70/70i e 87



CV8060-J

Figura 15. Conjunto de Barra de Volante Montado no Topo para Actuadores de Tamanhos 70/70i e 87



GE61626-A

NOTA:  
A BARRA DE VOLANTE MONTADA NO TOPO DEVE SER REMOVIDA SEMPRE QUE NÃO FOR UTILIZADA E A TAMPA DE VOLANTE DEVE SER INSTALADA PARA PROTECÇÃO DOS COMPONENTES INTERNOS CONTRA INTEMPÉRIES.

Figura 16. Conjunto de Volante Montado Lateralmente para Actuadores de Tamanhos 34 e 40

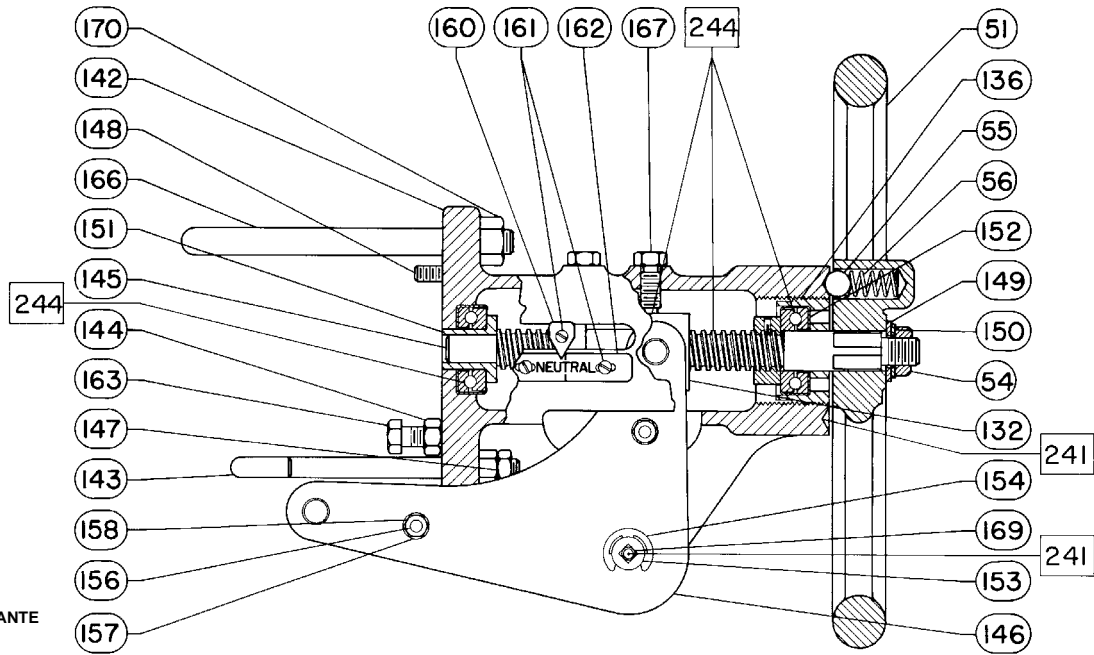
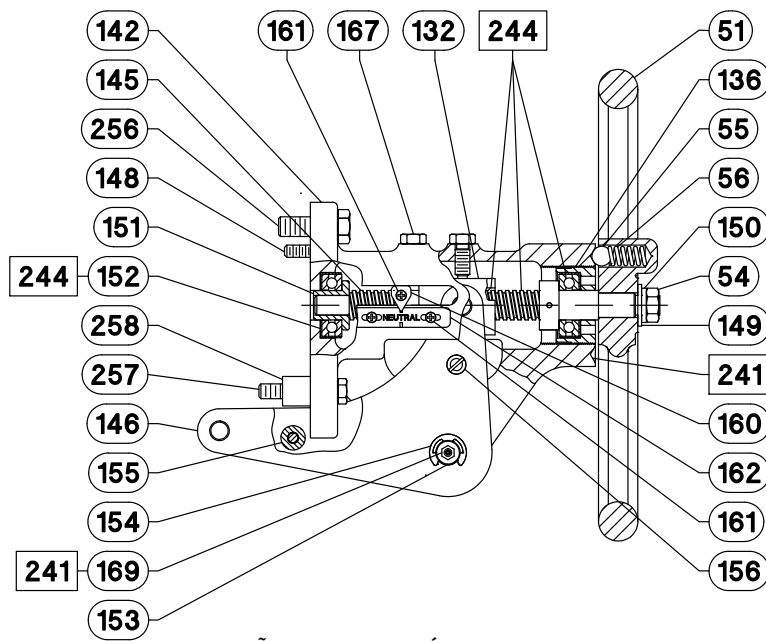


Figura 17. Conjunto de Volante Montado Lateralmente para Actuadores de Tamanhos 34i e 40i



PEÇAS NÃO MOSTRADAS: NÚMERO 157, 158, 159 E 168

Figura 18. Conjunto de Volante Montado Lateralmente para Actuadores de Tamanhos 45 a 60

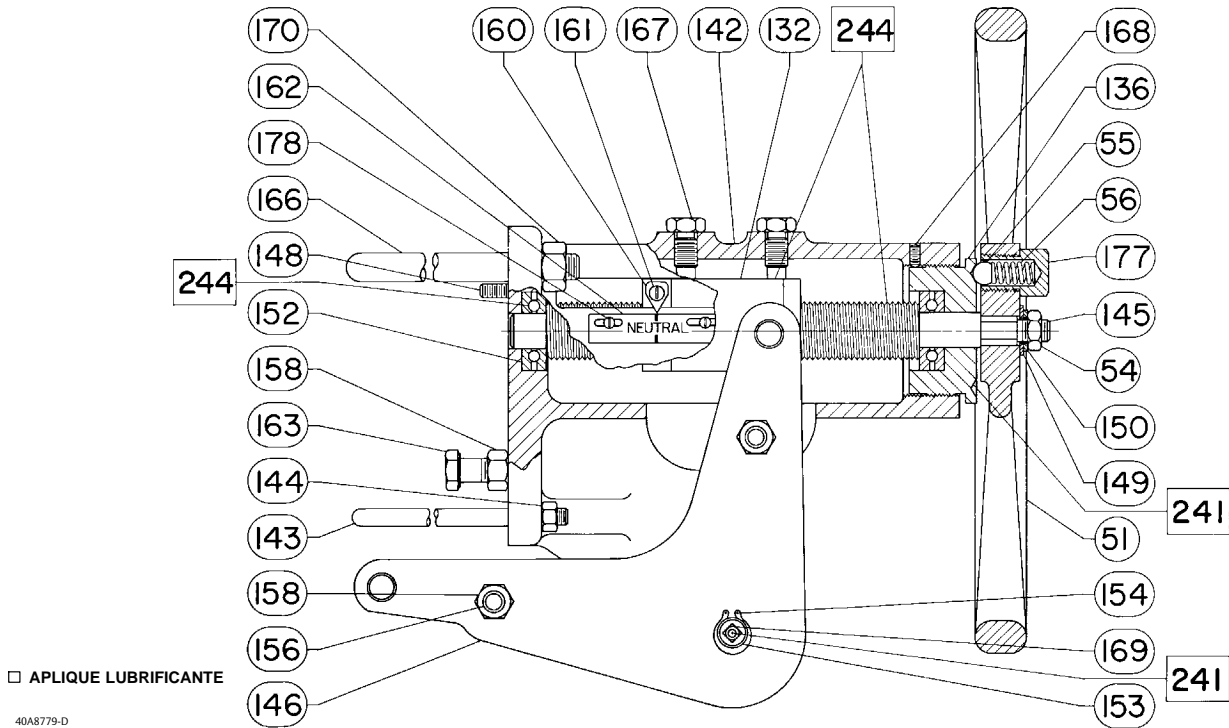
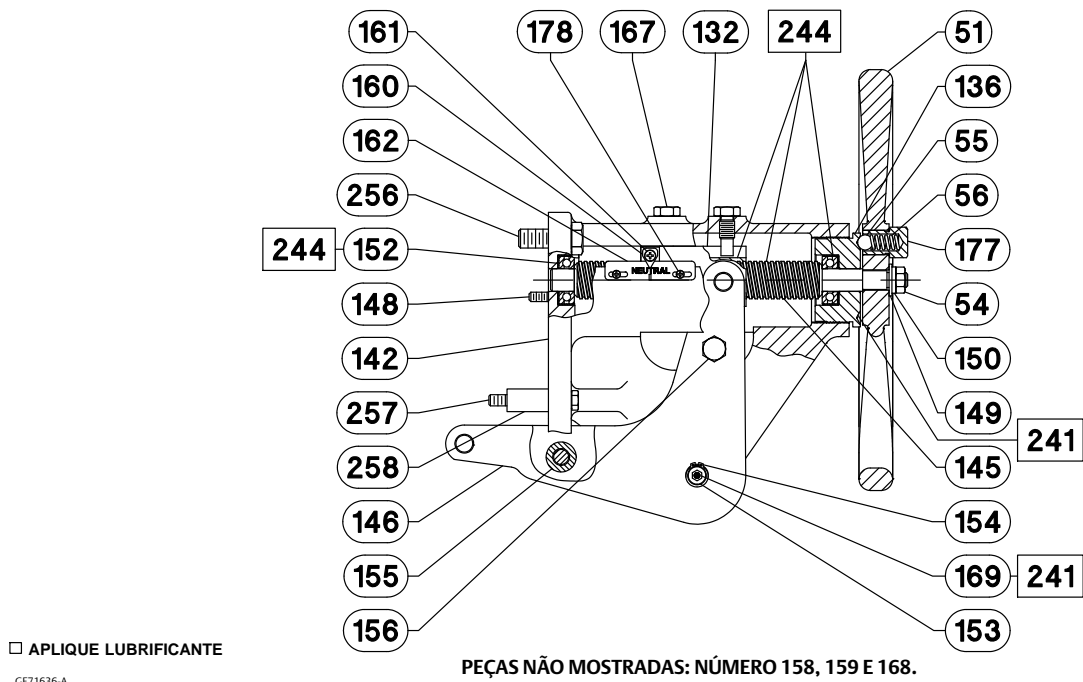


Figura 19. Conjunto de Volante Montado Lateralmente para Actuadores de Tamanhos 45i a 60i



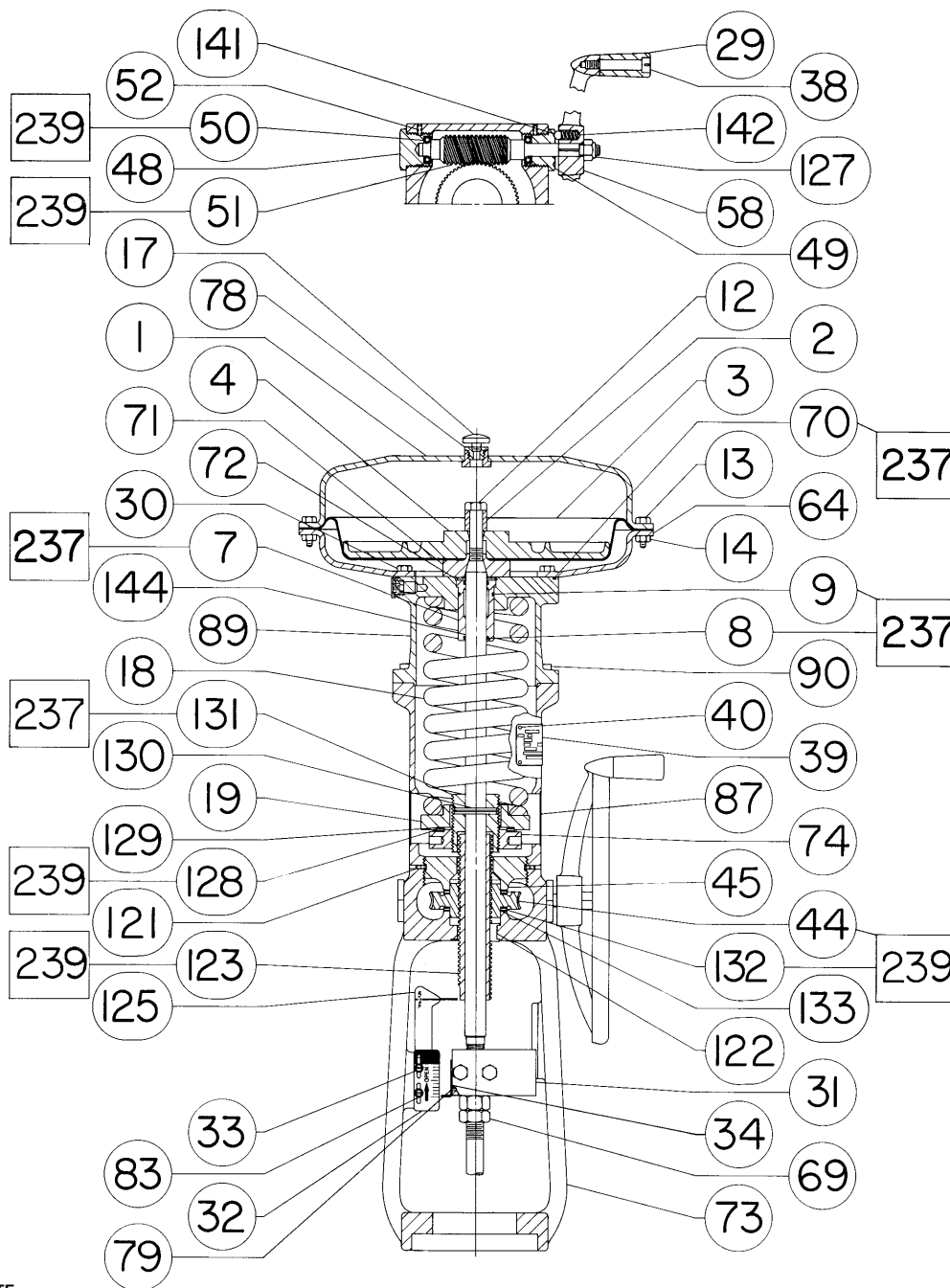
## Volante Montado Lateralmente, Tamanhos 34-60 e 34i-60i (figuras 16 e 18)

Número	Descrição
51	Handwheel
54	Hex Jam Nut
55	Ball
56	Spring
132	Operating Nut
136	Bearing Retainer
142	Handwheel Body
143	Mounting Bolts
144	Hex Nut
145	Handwheel Screw
146	Lever & Pin Assembly
147	Hex Jam Nut
148	Dowel Pin
149	Washer
150	Lockwasher
151	Bushing
152	Ball Bearing
153	Lever Pivot Pin
154	Retaining Ring
155	Spacer
156	Screw
157	Lockwasher
158	Hex Nut
159	Pointer Mounting Bolt
160	Pointer
161	Machine Screw
162	Indicator Plate (Aluminum)
163	Cap Screw
166	U-Bolt
167	Guide Bolt
168	Set Screw
169	Grease Fitting
170	Hex Nut
177	Spring Cap
178	Machine Screw
241	Lubricant, lithium grease Not furnished with handwheel
244	Lubricant, anti-seize Not furnished with handwheel
256	Cap Screw
257	Cap Screw
258	Spacer

## Volante Montado Lateralmente, Tamanhos 70, 76 e 87 (figura 20)

Número	Descrição
29	Handgrip
38	Handgrip Bolt
44	Worm Gear
45	Bearing Retainer Flange
48	Back Worm Retainer
49	Front Worm Retainer
50	Ball Bearing
51	Worm Shaft
52	Set Screw
57	Grease Fitting
58	Handwheel
87	Cover Band Ass'y
89	Spring Case Adaptor
90	Cap Screw
121	Set Screw
122	Key
123	Lower Sleeve
125	Handwheel Indicator
127	Handwheel Cap
128	Needle Bearing
129	Needle Bearing Race
130	Roll Pin
131	Spring Adjusting Screw
132	Needle Bearing
133	Needle Bearing Race
141	Ball
142	Spring
237	Lubricant, lithium grease Not Furnished with Handwheel
239	Lubricant, anti-seize Not Furnished with Handwheel
245	Yoke Extension

Figura 20. Actuador de Tamanhos 70, 76 e 87 com Conjunto de Volante Montado Lateralmente



□ APLIQUE LUBRIFICANTE

PEÇA NÃO MOSTRADA: 57

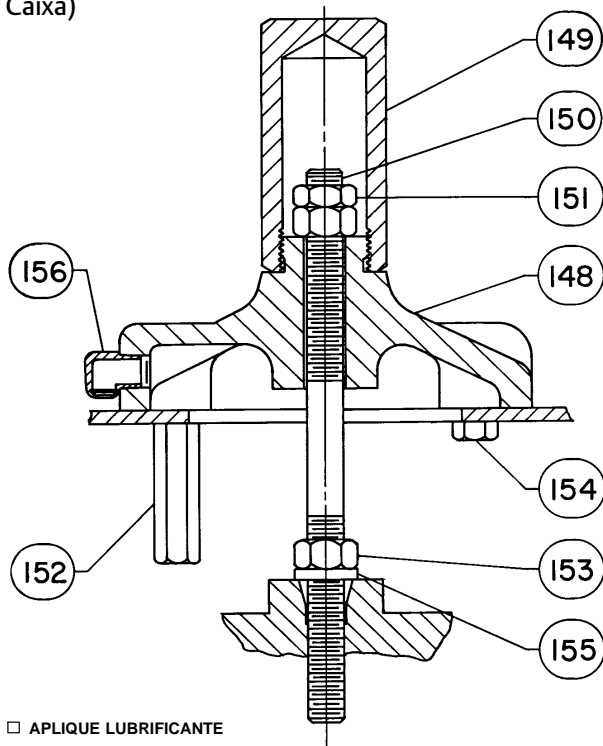
E0871

## Batentes de Deslocamento Montados na Caixa (figuras 21 a 25)

Número Descrição

58	Handwheel
102	Plug, Pipe
127	Hex Nut
148	Travel Stop Body
149	Travel Stop Cap
150	Extension Rod
150	Travel Stop Stem
151	Hex Jam Nut
152	Up Travel Stop
153	Nut, Hex

Figura 21. Batente de Deslocamento Descendente Tipo 10 - Para Todos os Tamanhos (Montado na Caixa)

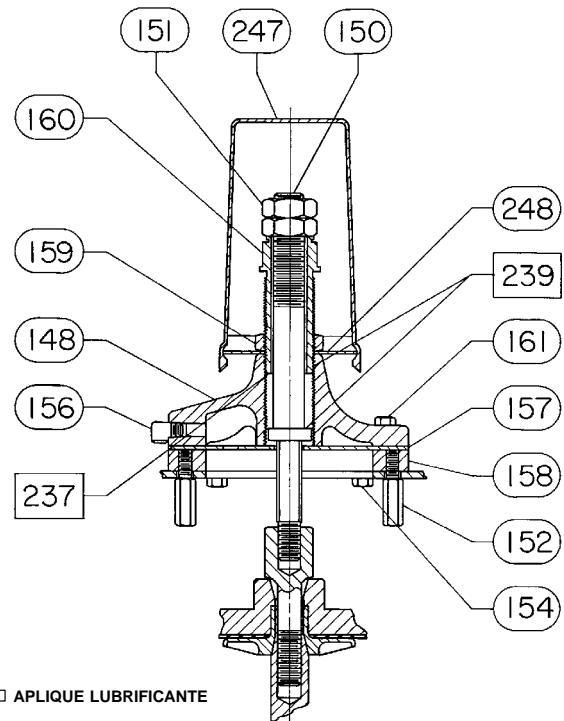


BV8094-B

Número Descrição

154	Screw, Cap, Hex Hd
155	Washer
156	Vent
157	Guide Plate
158	Mounting Plate
159	Nut, Travel Stop
160	Screw, Handwheel
161	Screw, Cap, Hex Hd
162	Washer
177	Travel Stop Screw
184	Nipple, Pipe, NPT
237	Lubricant, lithium grease
239	Lubricant, anti-seize
247	Travel Stop Cap
248	Mounting Plate

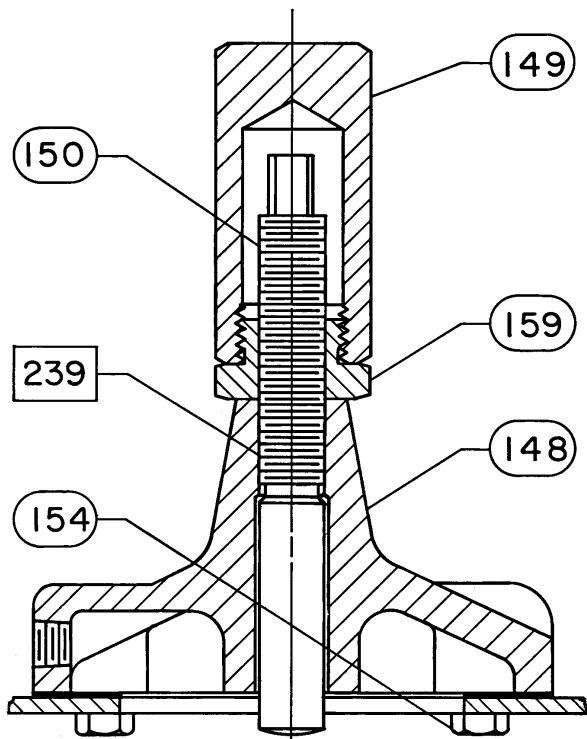
Figura 22. Batente de Deslocamento Descendente ou Ascendente Tipo 11 - Para Tamanhos 30/30i a 60/60i e 76/76i (Montado na Caixa)



APLIQUE LUBRIFICANTE

38A1212-B

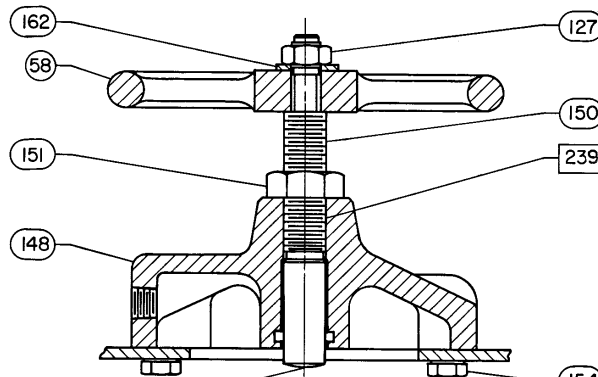
Figura 23. Batente de Deslocamento Ascendente Tipo 12 (Montando na Caixa)



□ APLIQUE LUBRIFICANTE

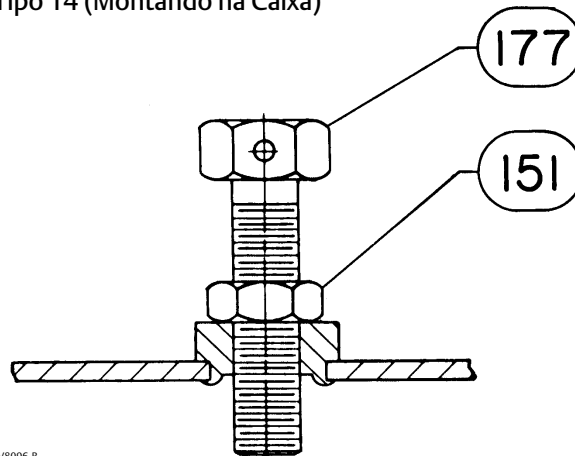
28A1208-B

Figura 24. Batente de Deslocamento Ascendente Tipo 13 - Para Tamanhos 30/30i a 60/60i e 76/76i, Tamanho 30/30i Mostrado (Montado na Caixa)



□ APLIQUE LUBRIFICANTE  
28A1204-B

Figura 25. Batente de Deslocamento Ascendente Tipo 14 (Montando na Caixa)



AV8096-B

Nem a Emerson Automation Solutions nem qualquer outra entidade afiliada assume responsabilidade pela selecção, utilização ou manutenção de qualquer produto. A responsabilidade pela devida selecção, utilização e manutenção de qualquer produto é unicamente do comprador e utilizador final.

Fisher e easy-e são marcas de uma das empresas da unidade de negócios Emerson Automation Solutions da Emerson Electric Co. Emerson Automation Solutions, Emerson, o logótipo da Emerson são marcas comerciais e marcas de serviço da Emerson Electric Co. Todas as outras marcas são propriedade dos respectivos proprietários.

O conteúdo desta publicação é apresentado para fins meramente informativos, e embora tenham sido feitos todos os esforços para garantir a precisão destes documentos, os mesmos não são garantias, expressas ou implícitas, em relação a produtos ou serviços descritos aqui, nem à sua utilização ou aplicação. Todas as vendas estão de acordo com os nossos termos e condições, os quais são disponibilizados a pedido. Reservamos o direito de modificar ou melhorar os designs ou especificações de tais produtos a qualquer altura sem aviso.

Emerson Automation Solutions  
Marshalltown, Iowa 50158 USA  
Sorocaba, 18087 Brazil  
Cernay, 68700 France  
Dubai, United Arab Emirates  
Singapore 128461 Singapore

www.Fisher.com

