

# Fisher™ 657 membranaktuator størrelser 30/30i til og med 70/70i og 87

## Indhold

Indledning .....	1
Vejledningens indhold .....	1
Beskrivelse .....	2
Specifikationer .....	2
Kurser .....	3
Instruktionsvideoer .....	3
Installation .....	3
Montering af aktuator på ventilen .....	4
Forklaring på testtryk .....	5
Fjederverificering .....	6
Installation af spindelkobling .....	7
Forklaring på friktion .....	9
Måling af dødbånd .....	10
Belastningsforbindelse .....	10
Vedligeholdelse .....	11
Vedligeholdelse af aktuatoren .....	11
Montering af topmonteret håndhjul .....	13
Sidemonteret håndhjul til aktuatorer størrelse 34-60 og 34i-60i .....	15
Sidemonteret håndhjul til aktuatorer størrelse 70 og 87 .....	17
Casingmonterede justerbare vandringsstop .....	19
Varebestilling .....	22
Sæt med reservedele .....	22
Sæt til sidemonterede håndhjul .....	22
Sæt til topmonterede håndhjul .....	22
Reservodelsliste .....	23
Aktuator (figur 6, 7, 8, 9 eller 10) .....	23

Figur 1. Fisher-aktuator model 657 monteret på en easy-e™-ventil



X1175

Topmonteret håndhjul (figur 11 eller 12) .....	23
Sidemonteret håndhjul (figur 13 - 17) .....	26
Casingmonterede justerbare opadgående vandringsstop (figur 18 eller 19) .....	31
Casingmonteret justerbart nedadgående vandringsstop (figur 20) .....	32

## Indledning

### Vejledningens indhold

Denne vejledning indeholder oplysninger om installation, justering, vedligeholdelse og produktbestilling i forbindelse med Fisher-aktuator model 657 størrelse 30/30i til og med 70/70i og størrelse 87. Aktuator 657-4 størrelse 70/70i og 87 er også omfattet. Der henvises til respektive brugerhåndbøger for oplysninger om ventilpositioneren og andet tilbehør, der bruges sammen med disse aktuatorer.

Aktuator 657 må ikke installeres, bruges eller vedligeholdes uden grundig uddannelse og kompetencer inden for installation, brug og vedligeholdelse af ventiler, aktuatorer og tilbehør. Med henblik på at undgå personskade eller materiel skade er det vigtigt at læse den tilhørende instruktionsvejledning grundigt samt sætte sig ind i og efterleve denne vejledning, herunder også sikkerhedsadvarsler og advarsler. Eventuelle spørgsmål vedrørende denne vejledning bedes rettet til [Emersons salgskontor](#) eller den lokale forretningspartner, før der fortsættes.

Tabel 1. Specifikationer

SPECIFIKATIONER <sup>(1)</sup>		AKTUATORSTØRRELSE								
		30/30i	34/34i	40/40i	45/45i	46/46i	50/50i	60/60i	70/70i <sup>(1)</sup>	87 <sup>(1)</sup>
Nominelt effektivt område	cm <sup>2</sup>	297	445	445	677	1006	677	1006	1419	1419
	in. <sup>2</sup>	46	69	69	105	156	105	156	220	220
Diametre på yoke bossen	mm	54	54	71	71	71	90	90	90	127
	in.	2-1/8	2-1/8	2-13/16	2-13/16	2-13/16	3-9/16	3-9/16	3-9/16	5
Acceptable ventilspindeldiametre	mm	9,5	9,5	12,7	12,7	12,7	19,1	19,1	19,1	25,4
	in.	3/8	3/8	1/2	1/2	1/2	3/4	3/4	3/4	1
Maks. tilladt udgangstryk <sup>(4)</sup>	N	10230	10230	12010	25131	33582	25131	30246	39142	39142
	Lb	2300	2300	2700	5650	7550	5650	6800	8800	8800
Maks. vandring <sup>(2)</sup>	mm	19	29	38	51	51	51	51	76 <sup>(3)</sup>	76 <sup>(3)</sup>
	in.	0.75	1.125	1.5	2	2	2	2	3 <sup>(3)</sup>	3 <sup>(3)</sup>
Maks. casingtryk for aktuatorstørrelse <sup>(4)</sup>	Bar	8,6	4,5	4,5	3,4	2,8	3,4	2,8	3,8	3,8
	Psig	125	65	65	50	40	50	40	55	55
Maks. membran-casingtryk <sup>(4)(5)</sup>	Bar	9,6	5,2	5,2	4,1	3,4	4,1	3,4	4,5	4,5
	Psig	140	75	75	60	50	60	50	65	65
Materialetemperaturer	°C	Nitrilelastomer: -40 til 82 °C, silikoneelastomer: -54 til 149 °C, fluorkarbon: -18 til 149 °C								
	°F	Nitrilelastomer: -40 til 180 °F, silikoneelastomer: -65 til 300 °F, fluorkarbon: 0 til 300 °F								
Trykforbindelser (interne)	1/4 NPT	X	X	X	X	X	X	X	---	---
	1/2 NPT	---	---	---	---	---	---	---	X	X
Omtrentlig vægt	kg	16/17	22/25	23/25	37/40	49/52	42/45	53/56	107/109	116
	Lb	36/38	48/54	51/56	82/84	107/114	92/99	116/125	235/240	255

1. Disse værdier gælder også for aktuator model 657-4.  
2. Aktuatorvandringen kan være mindre end den angivne værdi efter tilslutning af aktuatoren til ventilen.  
3. Maks. vandring for 657-4 er 102 mm (4 in.).  
4. Det normale driftstryk på membranen må ikke overstige det maksimale membran-casingtryk og må ikke generere en kraft på aktuatorspindelen, der er større end det maksimalt tilladte udgangstryk eller den maksimalt tilladte ventilspindelbelastning. Kontakt [Emersons salgskontor](#) eller den lokale forretningspartner vedr. spørgsmål om den maksimalt tilladte ventilspindelbelastning.  
5. Det maksimale casingtryk må ikke anvendes som normalt driftstryk. Formålet med det er at tage højde for typiske regulatorforsyningsindstillinger og/eller tolerancer for aflastningsventiler.

## Beskrivelse

Aktuator 657 (figur 1) og aktuator 657-4 er direkte virkende membranaktuatorer med modgående fjedre. Det medfører automatisk funktion af reguleringsventilhusene. Aktuator 657 har maksimalt 76 mm (3 in.) aktuatorvandring. Aktuator 657-4 har maksimalt 102 mm (4 in.) aktuatorvandring. Begge aktuatorer placerer ventilproppen som følge af varierende luftbelastningstryk på aktuatormembranen. Figur 2 viser, hvordan disse aktuatorer virker.

Aktuator 657 eller 657-4 kan udstyres med enten et topmonteret eller sidemonteret håndhjul. Et topmonteret håndhjul bruges som et justerbart stop for opadgående vandring for at begrænse aktuatorvandringens opadgående retning (se figur 2). Et sidemonteret håndhjul bruges som regel som en ekstra manuel aktuator. Der kan også fås justerbare casingmonterede stop til op- og nedadgående vandring denne aktuator.

### Bemærk

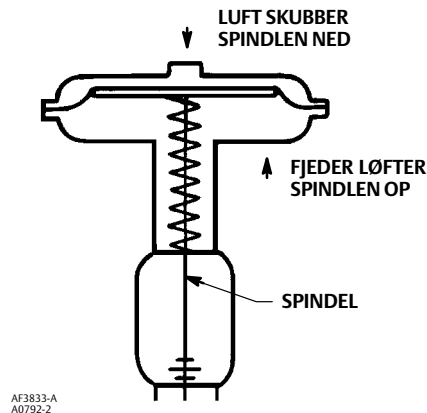
Hvis der forventes gentagen eller daglig manuel drift, bør aktuatoren udstyres med et sidemonteret håndhjul i stedet for et casingmonteret vandringstop eller topmonteret håndhjul.

Det sidemonterede håndhjul er med sin manuelle drift beregnet til hyppigere brug.

## Specifikationer

Se tabel 1 vedr. specifikationer for aktuator 657 og 657-4. Se aktuatorens fabriksskilt for specifikke oplysninger om aktuatoren.

Figur 2. Illustration af Fisher-aktuatorer model 657 og 657-4



## Kurser

Ønskes oplysninger om kurser i Fisher-membranaktuatorer model 657 eller en lang række andre produkter, kontaktes:

Emerson Automation Solutions  
Educational Services - Registration  
Tlf.: 1-641-754-3771 eller 1-800-338-8158  
E-mail: [education@emerson.com](mailto:education@emerson.com)  
[emerson.com/fishervalvetraining](http://emerson.com/fishervalvetraining)

## Instruktionsvideoer

[Klik her](#) eller brug QR-koden til at se en video om montering af en DVC6200 digital ventilcontroller på en 657 aktuator.



[Klik her](#) eller brug QR-kode til at se en video om installering af et sidemonteret håndhjul på en aktuator model 657.



## Installation

Numre, der angiver, hvor delene er placeret, vises på figur 6, 7, 8, 9 og 10, medmindre andet er angivet. Se også figur 3 for placering af dele.

### **⚠ ADVARSEL**

Vær altid iført beskyttelseshandsker, -beklædning samt -briller i forbindelse med installationsarbejde for at undgå personskade.

Kontrollér sammen med din proces- eller sikkerhedstekniker, om der skulle være yderligere tiltag, der skal tages til beskyttelse mod procesmedierne.

Hvis dette skal monteres i et eksisterende anlæg, bedes man først læse under ADVARSLER i begyndelsen af afsnittet om vedligeholdelse i denne instruktionsvejledning.

**FORSIGTIG**

For at undgå beskadigelse af delene må der ikke anvendes et driftstryk, der overstiger det maksimale membrancasingtryk (tabel 1) eller genererer en kraft på aktuatorspindelen, der er større end det maksimalt tilladte udgangstryk (tabel 1) eller den maksimalt tilladte ventilspindelbelastning. (Kontakt [Emersons salgskontor](#) eller den lokale forretningspartner vedr. spørgsmål om den maksimalt tilladte ventilspindelbelastning.)

- **Ventil/aktuator:** Hvis aktuatoren og ventilen leveres sammen som en reguleringsventil, er ventilen justeret fra fabrikken, og kan installeres i rørledningen. Efter installation af ventilen i rørledningen henvises til vejledningen for belastningsforbindelse.
- **Montering af aktuator:** Hvis aktuatoren leveres separat, eller den er fjernet fra ventilen, skal aktuatoren monteres på ventilen, før ventilen anbringes i rørledningen, hvis det er praktisk muligt. I det tilfælde at der skal placeres et indsvejset hus, afmonteres trim fra huset under svejsningen. Når aktuatoren er færdig og samlet igen, skal den monteres på den indsvejsede ventil. Se aktuatorens monteringsvejledning, før ventilen tages i brug. Testprocedurerne for fjederjustering i dette afsnit kan løbes igennem for at kontrollere, at justeringen ikke er ændret siden forsendelse fra fabrikken.
- **Stillingsregulator:** Hvis der er installeret en stillingsregulator, eller en sådan skal installeres på aktuatoren, henvises til stillingsregulatorens brugsanvisning vedr. installation. Under justeringsprocedurerne er det nødvendigt at påføre et midlertidigt belastningstryk på aktuatormembranen.

## Montering af aktuator på ventilen

Fjederbelastningen på aktuator 657 skubber aktuatorspindlen op mod aktuatormembranen (se figur 2). Denne fjederpåvirkning fjerner spindlen fra ventilen, mens aktuatoren monteres.

**FORSIGTIG**

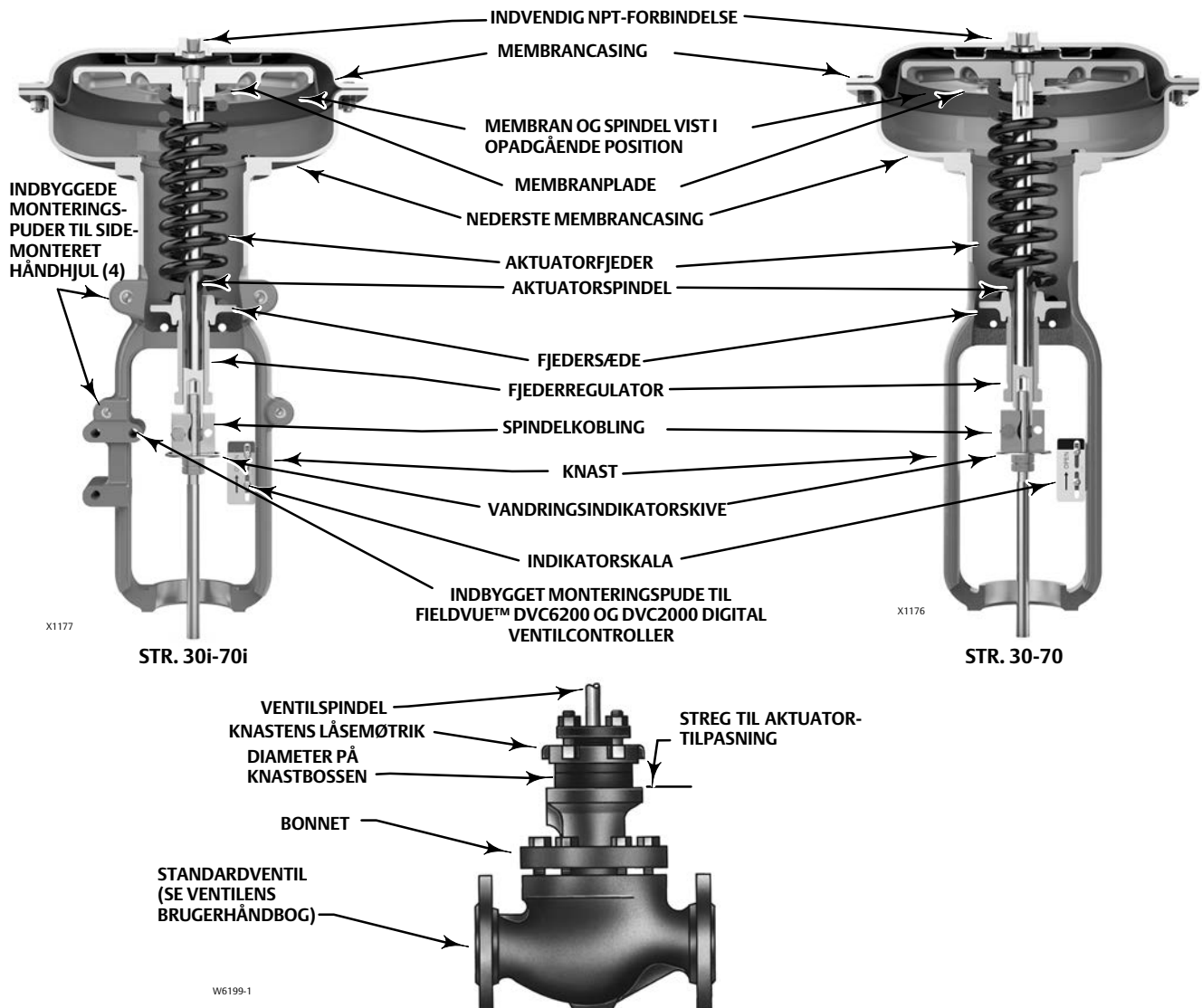
Hvis ventilspindlen er anbragt i positionen oppe (mod aktuatoren) under monteringen, kan den komme i vejen for monteringen af aktuatoren og vil kunne beskadige ventilspindlens gevind eller bøje ventilspindlen. Sørg for, at ventilspindlen er trykket ned (i ventilhuset), væk fra aktuatoren under moteringen.

Find en midlertidig måde at påføre belastningstryk på membranen for at udstrække aktuatorspindlen under test af fjederjusteringer.

1. Brug en skruestik eller anden måde at understøtte ventilen og vægten af aktuatoren under monteringen. Ved direkte eller modsat virkende ventiler skubbes ventilspindlen ned og væk fra aktuatoren, mens aktuatoren monteres.
2. Skru spindlens låsemøtrikker hele vejen ind på ventilspindlen. Den konkave side af vandringsindikatorskiven (14) skal vende mod ventilen, når vandringsindikatorskiven monteres på ventilspindlen. (Bemærk: Vandringsindikatorskiven bruges ikke til aktuatorer størrelse 87.)
3. Løft eller hæv aktuatoren op på ventiltoppakningen:
  - a. Ved aktuatorer størrelse 87 indsættes cylinderskrueerne, og sekskantsmøtrikkerne strammes, så aktuatoren sidder fast på toppakningen.
  - b. Ved aktuatorer i alle andre størrelser skrues yokets låsemøtrik på ventiltoppakningen, og låsemøtrikken strammes til. (Bemærk: På aktuatorer i mindre størrelser kan det være nødvendigt at fjerne indikatorskiven og genmontere den, mens aktuatoren sænkes ned på ventilen, da skiven ikke kan gå gennem aktuator yokets åbning.)

4. Aktuatorspindlen må ikke kobles til ventilspindlen på dette tidspunkt. Når aktuatoren er monteret på ventilen, anbefales det at udføre testproceduren for fjederjustering for at kontrollere, at aktuatoren stadig er justeret korrekt.

Figur 3. Komponenter til montering af aktuatorer størrelse 30/30i til og med 70/70i



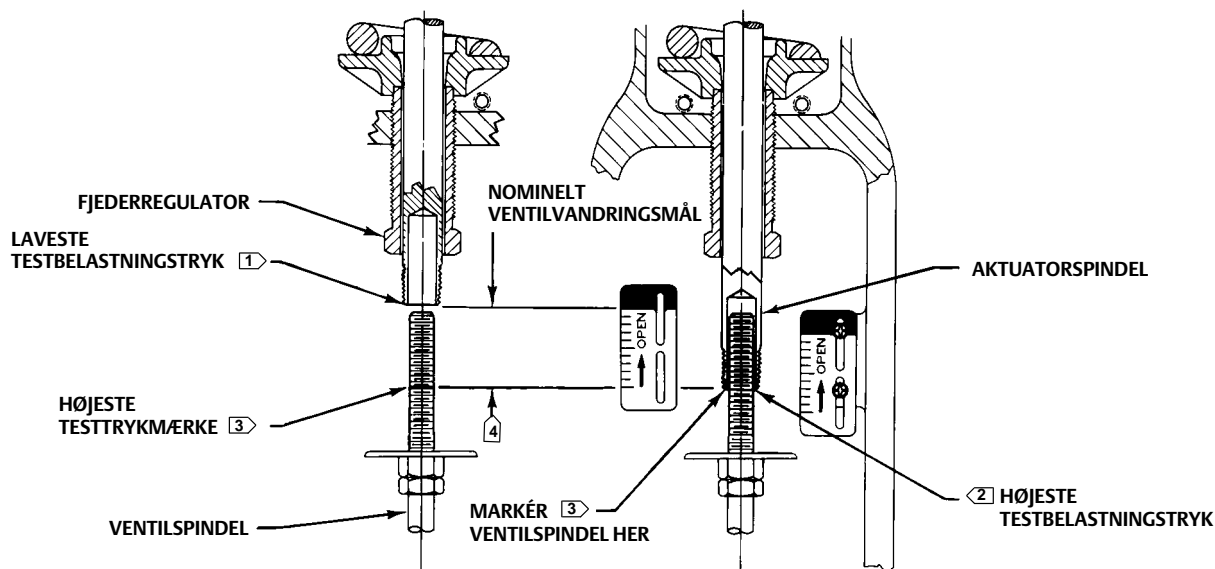
## Forklaring på testtryk

Testtrykværdierne anvendes til at justere aktuatorfjederens startkompression med ventilspindelen, før den tages i brug. Den korrekte startkompression er vigtig for, at ventil-/spindelmonteringen fungerer korrekt, når den sættes i drift, og det korrekte driftstryk påføres aktuatormembranen.

Testtrykværdierne fastlægges ud fra den antagelse, at der ikke er nogen pakningsfriktion. Hvis der gøres forsøg på at justere fjederen på stedet, er det meget vanskeligt at sikre, at der ikke påføres friktion pga. løs pakning.

Nøjagtig justering af testtrykintervallet kan foretages under aktuatormonteringsprocessen ved at foretage justeringerne, før aktuatoren kobles til ventilen (se proceduren for fjederverificering).

Figur 4. Testjustering



BEMÆRKNINGER:

- 1 DET LAVESTE PSIG-BELASTNINGSTRYK (ANGIVET PÅ FABRIKSSKILT) HVOR AKTUATORSPINDLENS FØRSTE BEVÆGELSE REGISTRERES.
- 2 DET HØJESTE PSIG-BELASTNINGSTRYK UDSTRÆKKER AKTUATORSPINDLEN.
- 3 MARKÉR DETTE PUNKT MED TAPE ELLER TUSCH.
- 4 MÅL VANDRINGSAFSTANDEN. DEN BØR SVARE TIL DEN VANDRING, DER ER VIST PÅ FABRIKSSKILTET.

40A8715-B  
B2426

## Fjederverificering

Sørg for, at aktuatorspindlen er på toppen af vandringen som vist på figur 4 og ikke er koblet til ventilen. (Bemærk: Der kræves en vis sammenpresning af fjederen for at flytte membranen til toppen af vandringen.) De angivne trin er de samme for ventiler, der skal trykkes ned for at lukke (direkte virkende) og ventiler, der skal trykkes ned for at åbne (modsat virkende).

### ⚠ ADVARSEL

Vær forsigtig, hvis der flyttes på aktuatorspindlen med membranbelastningstryk, og sørg for at holde hænder og værktøj væk fra den retning, som aktuatorens spindel bevæger sig i. Der er risiko for personskade og/eller materiel skade, hvis noget bliver fanget mellem aktuatorens spindel og øvrige dele af reguleringsventilen.

Der skal også bruges en godkendt trykmåler, der kan måle membrantrykket nøjagtigt fra 0 til og med 0,3 bar (5 psig) over det højeste driftstrykinterval, der er angivet på fabriksskiltet. Sæt belastningstryk på membranen.

**FORSIGTIG**

Lad aktuatoren vandre et par gange for at sikre, at trykmåleren virker korrekt, og at aktuatoren fungerer korrekt. For at undgå beskadigelse af aktuatoren er det vigtigt at sikre, at aktuatorspindlen vandrer jævnt og ikke binder eller har for stor friktion. Hvis den binder, eller friktion er for stor, kan det være tegn på forkert montering eller beskadigede dele.

1. Find en midlertidig måde at påføre et justerbart belastningstryk på aktuatoren under testjusteringer (hvis det ikke allerede er gjort).
2. Sæt membranbelastningstrykket til 0 bar (0 psig). Hæv derefter langsomt trykket op til det mindste testtryk, som angivet på fabriksskiltet, mens aktuatorspindlens første lineære bevægelse kontrolleres. Aktuatorspindlen skal vise bevægelse ved det lavest angivne testtryk. Hvis bevægelse forekommer, før eller efter det laveste tryk nås, justeres fjederregulatoren (se figur 4) ind i eller ud af yoket, indtil aktuatorspindlens bevægelse først registreres ved det laveste testtryk.

**Bemærk**

Før fjederregulatoren på aktuator 70/70i eller 87 drejes, monteres spindelkoblingen omkring aktuatorspindlen og det antiroterende øje på yoket. Mærk aktuatorspindlen, så det synligt kan kontrolleres, at spindlen ikke drejer. Fjern spindelkoblingen, før testtrykket kontrolleres igen.

3. Sørg for, at fjederregulatoren er justeret, så den overholder kravene i trin 2 ovenfor.
4. Påfør det højeste testtryk, som angivet på fabriksskiltet. Dette tryk udstrækker aktuatorspindlen ned mod ventilen. På aktuatorspindlens ende bruges en tusch eller et stykke tape til at mærke ventilspindlen (se figur 4).

**Bemærk**

Aktuatorspindlen kan glide over ventilspindlen som vist på figur 4. Hvis aktuatorspindlen ikke passerer over ventilspindlen, vælges en måde at markere dette punkt på spindelvandringen

5. Sænk langsom membranbelastningstrykket til det laveste testtryk, som angivet på fabriksskiltet.
6. Mål afstanden mellem tuschen eller tapen på ventilspindlen og enden af aktuatorspindlen. Afstanden skal svare til den nominelle vandring, der er angivet på fabriksskiltet.
7. Hvis den målte vandring svarer til vandringen på fabriksskiltet, er testen færdig. Fortsæt til underafsnittet Installation af spindel og kobling.
8. Hvis den målte vandring ikke er nøjagtig, skal der tages højde for, at fjederens frilængde og fjedertolerancerne kan give en ganske lille forskel i testtrykket i forhold til det angivne. Kontakt [Emersons salgskontor](#) eller den lokale forretningspartner for at få hjælp.

## Installation af spindelkobling

Når spindelkoblingen installeres (26), skal aktuatorens og ventilspindlens gevind gå i indgreb med gevindet på spindelkoblingen med en afstand, der svarer til diameteren på spindlen.

**⚠ ADVARSEL**

Spindelkoblingen skal være forsvarligt installeret, før en stillingsregulator monteres på aktuatoren og sættes under tryk, og der må kun bruges en regulatorstyret luftforsyning (ikke stillingsregulatoren) til at bevæge aktuatorspindlen.

For at undgå personskaade og material skade skal hænder og værktøj holdes væk fra den retning, som aktuatorspindlen bevæger sig i, når der påføres belastningstryk for at bevæge aktuatorspindlen i følgende trin.

**FORSIGTIG**

For at undgå at beskadige sædeoverfladerne må ventilproppen ikke drejes, når den er monteret. Vær forsigtig under installation af spindelkoblingen for at undgå skader på ventilspindelproppen og -gevindet.

**Bemærk**

Spindelkoblinger er en samling af to spindelkoblingshalvdele, cylinderskruer og en afstandsskive mellem koblingshalvdelen. Fjern afstandsskiven og kassér den, hvis den er monteret, før aktuatoren og ventilspindlerne sættes sammen. Brug kun spindelkoblingshalvdele, der passer sammen.

1. Om nødvendigt, trykkes ventilspindlen ned, så den rører ved sæderingen på direkte virkende ventiler. Når det drejer sig om virkende ventiler, skubbes spindlen ned i åben position.

Om nødvendigt, skrues ventilspindlernes låsemøtrikker ned, væk fra koblingens placering. Ved alle aktuatorer undtagen aktuatorer størrelse 87 skal det sikres, at vandringsindikatorskiven (14) sidder oven over låsemøtrikkerne.

2. Øg langsomt membrantrykket til det højeste testtryk. Dette skal være det samme tryk, som blev anvendt i trinene til fjederverificering, og som er angivet på fabriksskiltet.
3. Anbring spindelkoblingshalvdelen med de gevindskårne huller ca. halvvejs mellem aktuatoren og ventilspindlerne og få den til at flugte med spindelkoblingen. Det kan være nødvendigt at ændre belastningstrykket ganske lidt for at få gevindene til at flugte. Se figur 6, 7, 8, 9 og 10 for at få hjælp til at placere koblingen.

**FORSIGTIG**

Hvis spindelkoblingen ikke går i korrekt indgreb med enten ventilspindlen eller aktuatorspindlen, kan det resultere i gevindoverskruning eller forkert drift. Sørg for, at længden på den spindel, der sættes ind i spindelkoblingen, er lig med eller større end en diameter på den pågældende spindel. Beskadigelse af gevindet på spindlen eller på spindelkoblingen kan medføre, at delene skal udskiftes før tid. Cylinderskruerne må ikke løsnes, når der er fjeder- eller belastningstryk på spindelkoblingen.

4. Montér den anden halvdel af spindelkoblingen, indsæt cylinderskruerne og stram dem, og sørg for, at der er ens afstand mellem spindelkoblingshalvdelen på alle sider. Hvis der monteres en stillingsregulator, skal reguleringsbeslaget også monteres samtidigt.

**FORSIGTIG**

Hvis ventilspindlens låsemøtrikker strammes for hårdt, kan afmontering blive vanskelig.



- Skru ventilspindlens låsemøtrikker op mod spindelkoblingen for aktuatorer størrelse 87. Ved alle andre aktuatorstørrelser skrues ventilspindlens låsemøtrikker op, indtil indikatorskiven kontakter bunden af spindelkoblingen. Låsemøtrikkerne må ikke strammes for hårdt.
- Lad ventilen vandre fra helt åben til helt lukket og kontrollér, at hele den nominelle vandring nås.

Kontrollér, at ventilen er i lukket position. Løsn skrueerne på vandringsindikatorskalaen (18), og justér med vandringsindikatorskiven (14) eller spindelkoblingen for aktuatorer størrelse 87. Lad ventilen vandre hele vejen op og ned for at sikre, at vandringen svarer til ventilvandringen på fabriksskiltet. Hvis ventilens vandring ikke er korrekt, skal spindelkoblingsproceduren gentages.

## Forklaring på friktion

Hvis det forsøges at justere testtrykket, efter at aktuatoren er koblet til ventilen og pakningen er tilspændt, skal der tages højde for friktion. Foretag fjederjusteringen, så der er fuld aktuatorvandring ved testtrykværdierne (a) plus friktionskraften divideret med det reelle membranområde med stigende membrantryk eller (b) minus friktionskraften divideret med det reelle membranområde med faldende membrantryk.

Hvis spindelkoblingerne er monteret, kan ventilfriktionen bestemmes på følgende måde:

- Montér en trykmåler i aktuatorens belastningstrykledning, der er forbundet med aktuatorens membrancasing.

---

### Bemærk

Trin 2 og 4 kræver, at det tryk, der vises på trykmåleren, aflæses og registreres.

---

- Øg aktuatorens membrantryk, og aflæs membrantrykket efterhånden, som aktuatoren når en vandringsposition i ventilvandringen, der ikke kontakter et vandringsstop. Lav et referencemærke på vandringsindikatorskalaen vha. tape eller andet på dette punkt.
- Øg aktuatorens membrantryk, indtil aktuatoren er i en vandringsposition, der er større end den position, der blev angivet i trin 2, og brug referencepunktet til at identificere den første bevægelse.
- Sænk aktuatorens membrantryk og aflæs membrantrykket, efterhånden som aktuatoren vender tilbage til den position, der blev angivet i trin 2.

Forskellen mellem de to membrantrykresultater er den ændring i membrantrykket, der er nødvendigt for at håndtere friktionskræfterne i de to vandringsretninger.

- Beregn den reelle friktionskraft:

$$\text{Friktionskraft} = 0,5 \text{ pund} \left( \begin{array}{c} \text{Forskel i} \\ \text{trykresultater,} \\ \text{psig} \end{array} \right) \times \left( \begin{array}{c} \text{Reelt} \\ \text{membranområde,} \\ \text{tommer}^2 \end{array} \right)$$

Se tabel 1 vedr. det reelle membranområde.

Det er vanskeligt at dreje fjederregulatoren (74, figur 6, 7, 8, 9 og 10), når der er påført fuld aktuatorbelastningstryk på aktuatoren. Udløs aktuatorens belastningstryk før justering. Påfør derefter belastningstryk igen for at kontrollere justeringen.

---

### Bemærk

Når det drejer sig om ventiler, der skal trykkes ned for at lukke, udgør ventilpropsædet grænsen for den nedadgående vandring, og aktuatorens stop foroven udgør grænsen for den opadgående bevægelse (væk fra ventilen). Når det drejer sig om ventiler, der skal trykkes ned for at åbne, udgør aktuatorens stop fornedden grænsen for den nedadgående bevægelse, og ventilens sæd udgør grænsen for den opadgående bevægelse (væk fra ventilen).

---

## Måling af dødbånd

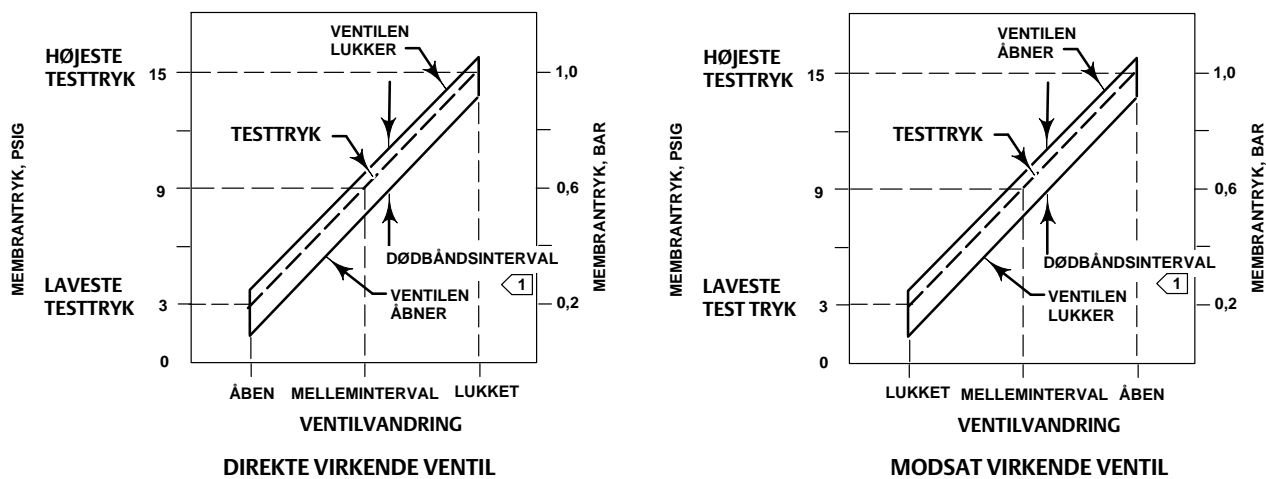
Dødbånd skyldes pakningsfriktion, ubalancerede kræfter og andre faktorer i reguleringsventilen. Dødbånd er det interval, som et målt signal kan variere uden at initiere en reaktion fra aktuatoren (se figur 5). Hver aktuatorfjeder har en fastsat fjederfaktor (kraft divideret med kompression). Det er kontrolleret, at det er den rigtige fjeder, der er monteret i aktuatoren, ved at gennemføre trinene under fjederverificering.

Dødbånd er en faktor, der påvirker reguleringsventilens drift under automatisk loopkontrol. Kontrollooptolerancen for dødbånd er meget forskellig afhængigt af loopreaktionen. Typiske tegn på, at dødbåndet er for bredt, er, at aktuatoren ikke bevæger sig eller bevæger sig springende eller svingende under automatisk loopkontrol. I følgende trin beskrives, hvordan dødbåndets spændvidde kan bestemmes. Det procentvise dødbånd er en hjælp i forbindelse med fejlfinding af problemer med proceskontrolloopen.

1. Begynd med et tryk tæt på det laveste testtryk, og øg langsomt trykket, indtil ventilen er vandret ca. halvvejs. Notér dette trykresultat.
2. Sæk langsomt trykket, indtil det registreres, at ventilspindlen bevæger sig, og notér dette tryk.
3. Forskellen mellem disse to tryk er dødbåndet i psi.
4. Beregn dødbåndsprocenten som følger:

$$\text{Dødbånd} = \frac{\text{Dødbånd, psi}}{\text{Testtrykrets interval, psi}} = \text{nn \%}$$

Figur 5. Typisk ventilreaktion på dødbånd



BEMÆRK:  
 DØDBÅND SKYLDES FRIKTION.

A6763-2

## Belastningsforbindelse

Belastningstrykforbindelserne er foretaget fra fabrikken, hvis ventilen, aktuatoren og stillingsregulatoren leveres som en samlet enhed. Længden på slanger eller rør skal være så kort som muligt for at undgå transmissionsforsinkelse i kontrolsignalet. Hvis der anvendes en lydforstærker, ventilstillingsregulator eller andet udstyr, skal det forbindes korrekt til aktuatoren. Der henvises til stillingsregulatorens instruktionsvejledning eller andre relevante håndbøger.

Hvis aktuatoren leveres separat, eller hvis aktuatorens trykforbindelser er installeret, udføres følgende trin:

1. Slut belastningstrykrørene til den interne NPT-forbindelse øverst på membrancasingen.
2. Ved aktuatorer størrelse 70/70i og 87 fjernes, om nødvendigt, 1/4 NPT-bøsningen, hvis der skal bruges en 1/2 intern NPT-forbindelse for at øge forbindelsesstørrelsen. Forbindelsen kan foretages med enten rør eller slanger.
3. Aktiver aktuatoren flere gange for at være sikker på, at ventilspindlens vandring er korrekt, når de korrekte trykintervaller påføres membranen.

## ⚠ ADVARSEL

Hvis ventilspindlens vandring ser ud til at være forkert, henvises til testprocedurene for justering af fjedrene i begyndelsen af dette afsnit. For at undgå personskade eller material skade må ventilen ikke tages i drift, hvis den ikke reagerer korrekt på ændringer i membranbelastningstrykket.

## Vedligeholdelse

Aktuatorens dele udsættes for normal slitage og skal efterses og udskiftes efter behov. Hyppigheden af eftersyn og udskiftning afhænger af, hvor hårde driftsforholdene er.

## ⚠ ADVARSEL

Undgå personskade eller materiel skade som følge af pludselig udligning af procestryk eller dele, der sprænger. Forud for vedligeholdelsesarbejde:

- Afmonter ikke aktuatoren fra ventilen, mens ventilen er tryksat.
- Vær altid iført beskyttelseshandsker, -beklædning samt -briller i forbindelse med vedligeholdelsesopgaver for at undgå personskade.
- Frakobl alle driftsledninger, der fører lufttryk, strøm eller kontrolsignaler til aktuatoren. Sørg for, at aktuatoren ikke pludseligt kan åbne eller lukke ventilen.
- Brug bypassventiler eller luk helt af for processen for at isolere ventilen fra procestrykket. Let procestrykket fra begge sider af ventilen. Aftap procesmediet fra begge sider af ventilen.
- Udluft belastningstrykket på strømaktuatoren, og aflast en eventuel forkompression af drivfjederen.
- Ovenstående sikkerhedsforanstaltninger skal låses fast, mens der arbejdes på ventilen.
- Ventilens pakkåse kan indeholde procesvæsker, der kan være under tryk, *selv når ventilen er taget af rørledningen*. Der kan sprøjte procesvæske ud under tryk, når fastspændingsdele eller ringe til pakkåsen afmonteres, eller når rørproppen i pakkåsen løsnes.
- Kontrollér sammen med din proces- eller sikkerhedstekniker, om der skulle være yderligere tiltag, der skal tages til beskyttelse mod procesmedierne.

## Vedligeholdelse af aktuatoren

Denne procedure beskriver, hvordan aktuatoren kan skilles ad og samles. Ved eftersyn eller reparationer skilles kun de dele, der er nødvendige at skille ad for at gennemføre arbejdet. Start derefter installationsarbejdet på det relevante trin.

Numrene henviser til figur 6, 7, 8, 9, eller 10, medmindre andet er angivet. Figur 6 viser aktuatorer i størrelse 30-60, figur 7 viser aktuatorer i størrelse 30i-60i, figur 8 viser aktuator i størrelse 70, figur 9 viser aktuator i størrelse 70i, og figur 10 viser aktuator i størrelse 87.

### Afmontering af aktuator

1. Omgå reguleringsventilen. Reducér belastningstrykket til atmosfærisk tryk, og fjern slanger eller rør fra den øvre membrancasing (1).

**⚠ ADVARSEL**

For at undgå personskader pga. kraften fra den sammenpressede fjeder, der skubber den øvre membrancasing (1) væk fra aktuatoren, lettes fjedertrykket (trin 2 nedenfor), og casingens cylinderskuer og møtrikker (22) (trin 4 nedenfor) fjernes omhyggeligt.

2. Skru fjederregulatoren (12) ud af yoket (9), indtil al fjederkompression er udløst.
3. Om nødvendigt, fjernes aktuatoren fra ventilhuset ved at skille spindelkoblingen (26) ad og fjerne yokets låsemøtrik, eller for aktuatorer størrelse 87 boltmøtrikkerne. Skil spindelkoblingen ad ved at løsne spindelmøtrikkerne (15 og 16) og skrue de to cylinderskruer ud.
4. Fjern membrancasingens cylinderskruer og møtrikker (22 og 23), og løft derefter den øvre membrancasing (1) af.
5. Fjern aktuatormembranen (2).
6. Fjern membranpladen, aktuatorspindlen og cylinderskruen (4, 10 og 3) som en enhed. Denne enhed kan skilles yderligere ad, hvis påkrævet, ved at fjerne cylinderskruen (3).
7. Fjern aktuatorfjederen (6) og fjedersædet (11).
8. Hvis påkrævet, fjernes den nedre membrancasing (5) fra yoket (9) ved at løsne cylinderskruerne (8), der holder det på plads.
9. Hvis påkrævet, fjernes fjederregulatoren (12) ved at skrue den af yoket (9).

Tabel 2. Anbefalede momentværdier for aktuatorer

BESKRIVELSE, NUMMER	AKTUATORSTØRRELSE	GEVINDSTØRRELSE, TOMMER	TILSPÆNDINGSMOMENT	
			Nm	Lbf ft
Membranplade til spindel, 3	30/30i	3/8-24	41	30
	34/34i og 40/40i	1/2-20	54	40
	45/45i til 70/70i og 87	3/4-16	149	110
MO U-bolt, 170	34 og 40	1/2-13	81	60
	45 til 60	5/8-11	163	120
MO U-bolt, 147	34 og 40	3/8-16	41	30
MO U-bolt, 144	45 til 60	3/8-16	41	30
Membrancasing, 23 <sup>(1)</sup>	30/30i til 70/70i og 87	3/8-24	27	20
Sekskantet skrue, 256	34i til 40i	1/2-13	92	68
	45i til 60i	5/8-11	163	120
Sekskantet skrue, 257	34i til 60i	3/8-16	39	29
Casing til knast, 8	30/30i til 60/60i	3/8-16	39	29
	70/70i og 87	1/2-13	92	68
Montering af topmonteret håndhjul og vandringsstop, 141	30/30i til 60/60i	3/8-16	39	29
Spindelkobling, 26 <sup>(2)</sup>	30/30i til 40/40i	5/16-18	23	17
	45/45i til 70/70i	3/8-16	39	29
	87	1/2-13	91	67

1. Følg det tilspændingsmønster og den procedure, der er beskrevet i afsnittet om montering af aktuator.  
2. Momentværdier ved brug af litiumfedt på gevind.

## Montering af aktuator

Se tabel 2 i relevant omfang.

1. Smør gevindet og fjedersædelejets overflade på fjederregulatoren (12) med litiumfedt (241), og skru fjederregulatoren ind i yoket (9). Placér fjedersædet (11) i yoket på fjederregulatoren og drej fjederregulatoren for at sikre, at gevindet er godt skruet i.

- Placér den nedre membrancasing (5) på yoket (9), og sæt delene sammen ved at montere og stramme cylinderskruerne jævnt (8).
- Sæt aktuatorfjederen (6) lige på fjedersædet (11).
- Hvis membranpladen og aktuatorspindlen (4 og 10) er skilt ad, sættes de sammen vha. cylinderskruen og spændeskiven (3 og 25). Smør cylinderskruegevindet med litiumfedt (241). Stram cylinderskruen (3) med et moment på 41 Nm (30 lbf ft) for aktuatorer størrelse 30/30i, et moment på 54 Nm (40 lbf ft) for aktuatorer størrelse 34/34i og 40/40i eller et moment på 149 Nm (110 lbf ft) for aktuatorer størrelse 45/45i til 87. Skub aktuatorspindlen og membranpladen (10 og 4) ind i yoket (9), så aktuatorfjederen (6) passer lige mellem membranpladen og fjedersædet (11). Skub derefter membranstangen gennem fjederregulatoren (12).

---

**Bemærk**

Nr. 25 er ikke en del af størrelse 40 og 40i.

---

- Placér membranen (2) med den mønstrede side op på membranpladen (4). Justér hullerne i membranen med den nedre membrancasing (5).
- Placér den øvre membrancasing (1) på membranen (2), og justér hullerne.

---

**Bemærk**

Hvis aktuatormembraner udskiftes på stedet, skal man kontrollere, at membrancasingens bolte er strammet til den rigtige belastning for at forhindre lækage, men uden at materialet går i stykker. Udfør tilspænding i følgende rækkefølge med en manuel momentnøgle for aktuatorer størrelse 30/30i - 70/70i og 87.

---

**FORSIGTIG**

**Hvis membrancasingens cylinderskruer og møtrikker (22 og 23) strammes for meget, kan det beskadige membranen. Momentet på 27 Nm (20 lbf ft) må ikke overskrides.**

---

**Bemærk**

Der må ikke bruges smøremiddel på disse bolte og møtrikker. Fastgøringsdelene skal være rene og tørre.

---

- Sæt cylinderskruerne i (22), og stram sekskantsmøtrikkerne (23) som følger: De første fire sekskantsmøtrikker, der strammes, skal være diametralt modsat og 90 grader fra hinanden. Stram disse fire sekskantsmøtrikker med 13 Nm (10 lbf ft).
- Stram de resterende sekskantsmøtrikker i et mønster på kryds og tværs med uret med 13 Nm (10 lbf ft).
- Gentag denne procedure ved at stramme fire sekskantsmøtrikker, diametralt modsat og 90 grader fra hinanden, med et moment på 27 Nm (20 lbf ft).
- Stram de resterende sekskantsmøtrikker i et mønster på kryds og tværs med uret med 27 Nm (20 lbf ft).
- Når den sidste sekskantsmøtrik er strammet med 27 Nm (20 lbf ft), skal alle sekskantsmøtrikkerne strammes igen med 27 Nm (20 lbf ft) i et cirkelmønster omkring boltcirklen.
- Når ovenstående er gennemført, frarådes yderligere tilstramning.
- Montér aktuatoren på ventilen ifølge procedurerne i afsnittet om installation.

## Montering af topmonteret håndhjul

Et topmonteret håndhjul (figur 11 og 12) bruges som regel som et justerbart casingmonteret stop for opadgående vandring for at begrænse fuld tilbagetrækning af aktuatorspindlen. Når håndhjulet drejes med uret, flyttes håndhjulets spindel (133, figur 11 og 12) ned, og fjederen presses sammen.

Anvisninger vedrørende komplet afmontering og montering af det topmonterede håndhjul findes nedenfor. Udfør kun afmonteringen i det omfang, det er nødvendigt for at udføre den påkrævede vedligeholdelse; start derefter monteringen fra det relevante trin.

Numrene henviser til figur 11 (størrelse 30/30i-60/60i) og figur 12 (størrelse 70/70i-87), medmindre andet er angivet.

## Afmontering af topmonteret håndhjul

1. Drej håndhjulet (51) mod uret, så håndhjulet ikke forårsager sammenpresning af fjederen.
2. Omgå reguleringsventilen, sænk belastningstrykket til atmosfærisk tryk og fjern slangen eller røret fra det øvre håndhjulshus (142, figur 11 eller 12).

### **▲ ADVARSEL**

**For at undgå personskader pga. fjederens sammenpressede kraft skubbes det øvre membrancasing (1) væk fra aktuatoren, fjederregulatoren (12) skrues ud af yoket, indtil al fjederkompression er udløst, hvorefter casingens cylinderskruer (22) omhyggeligt fjernes.**

3. Fjern membrancasingens cylinderskruer og møtrikker (22 og 23, figur 6, 7, 8, 9 eller 10), og løft derefter den øvre membrancasing og håndhjul af.
4. Om nødvendigt, kan håndhjulet skilles fra membrancasingen ved at fjerne cylinderskruerne (141). Dette kan være nødvendigt for at udskifte O-ringen (139) eller pga. nemmere håndtering.
5. Løsn vandringsstoppets låsemøtrik (137), og drej håndhjulet (51) mod uret. Fjern splitpinden og stopmøtrikken (247 og 54), og løft derefter håndhjulet af.
6. Skru vandringsstoppets låsemøtrik (137) af håndhjulets spindel (133), og drej spindelen ud af casingens bund (142). Der er et hul til en skruetrækker oven på spindlen til dette formål.
7. Udskift O-ringen (138) i casingen (142).
8. Ved håndhjul, der bruges til aktuatorer størrelse 30/30i til og med 60/60i, færdiggøres afmonteringen ved at drive notpinden ud (140, figur 11) og skubbe skubbepladen (135, figur 11) af spindlen.

Ved håndhjul, der bruges til aktuatorer størrelse 70/70i eller 87, færdiggøres afmonteringen ved at skrue holdeskruen ud (174, figur 12) og fjerne tryklejet og skubbepladen (175 og 135, figur 12). Holdeskruen (174) har venstredrejet gevind, og der skal derfor drejes med uret for at løsne den.

## Montering af topmonteret håndhjul

1. Ved håndhjul, der bruges på aktuatorer størrelse 30/30i til og med 60/60i, smøres der smøremiddel (244) på enden af håndhjulets spindel (133, figur 11). Skub skubbepladen (135, figur 11) på spindlen og driv notpinden (140, figur 11) ind for at låse delene sammen.

Ved håndhjul, der bruges på aktuatorer størrelse 70/70i eller 87, smøres der smøremiddel (244) på tryklejet (175, figur 12). Anbring tryklejet i skubbepladen (135, figur 12), og skub de to dele på håndhjulets spindel (133). Smør et lag forseglingsmasse (242) på holdeskruernes gevind. Indsæt og stram holdeskruen (174, figur 12).

2. Smør et lag litiumfedt (241) på O-ringen (138), og sæt O-ringen ind i huset (142).
3. Smør gevindet på håndhjulets spindel (133) med smøremiddel (244). Skru spindlen ind i huset (142).
4. Skru vandringsstoppets låsemøtrik (137) på håndhjulets spindel (133).

5. Anbring håndhjulet (51) og stopmøtrikken (54) på håndhjulets spindel (133). Stram sekskantsmøtrikken, så delene sidder godt sammen. Fastgør møtrikken med splitpinden (247).
6. Hvis huset (142) er blevet skilt fra den øvre membrancasing (1, figur 6, 7, 8, 9 eller 10), smøres O-ringen (139) med litiumfedt (241), og O-ringen placeres i huset. Justér hullerne i membrancasingen indsæt cylinderskruerne (141), og stram dem jævnt i et krydsmønster for at sikre korrekt forsegling.
7. Placér det øvre membrancasing (1) på membranen (2), og justér hullerne.

---

**Bemærk**

Hvis aktuatormembraner udskiftes på stedet, skal man kontrollere, at membrancasingens bolte er strammet til den rigtige belastning for at forhindre lækage, men uden at materialet går i stykker. Udfør tilspænding i følgende rækkefølge med en manuel momentnøgle for aktuatorer størrelse 30/30i - 70/70i og 87.

---

**FORSIGTI**

**Hvis membrancasingens cylinderskruer og møtrikker (22 og 23) strammes for meget, kan det beskadige membranen. Momentet på 27 Nm (20 lbf ft) må ikke overskrides.**

---

**Bemærk**

Der må ikke bruges smøremiddel på disse bolte og møtrikker. Fastgøringsdelene skal være rene og tørre.

---

8. Sæt cylinderskruerne i (22), og stram sekskantsmøtrikkerne (23) som følger: De første fire sekskantsmøtrikker, der strammes, skal være diametralt modsat og 90 grader fra hinanden. Stram disse fire sekskantsmøtrikker med 13 Nm (10 lbf ft).
9. Stram de resterende sekskantsmøtrikker i et mønster på kryds og tværs med uret med 13 Nm (10 lbf ft).
10. Gentag denne procedure ved at stramme fire sekskantsmøtrikker, diametralt modsat og 90 grader fra hinanden, med et moment på 27 Nm (20 lbf ft).
11. Stram de resterende sekskantsmøtrikker i et mønster på kryds og tværs med uret med 27 Nm (20 lbf ft).
12. Når den sidste sekskantsmøtrik er strammet med 27 Nm (20 lbf ft), skal alle sekskantsmøtrikkerne strammes igen med 27 Nm (20 lbf ft) i et cirkelmønster omkring boltcirklen.
13. Når ovenstående er gennemført, frarådes yderligere tilstramning.
14. Montér aktuatoren på ventilen ifølge procedurerne i afsnittet om installation.

## Sidemonteret håndhjul til aktuatorer størrelse 34-60 og 34i-60i

Et sidemonteret håndhjul bruges som regel som en manuel aktuator til aktuatorer i størrelse 34-60 (figur 13 og 15) og 34i-60i (figur 14 og 16). Når håndhjulet drejes mod uret forbi den neutrale position, åbner ventilen. Ventilen betjenes med håndhjulets to greb (146, figur 13, 14, 15 og 16), der får ventilspindlen til at bevæge sig.

Nedenfor findes anvisninger vedrørende komplet montering og afmontering. Udfør kun afmonteringen i det omfang, det er nødvendigt for at udføre den påkrævede vedligeholdelse; start derefter monteringen fra det relevante trin.

## Afmontering af sidemonteret håndhjul (størrelse 34-60 og 34i-60i)

1. Gør som beskrevet under trin a. for aktuatorer i størrelse 34-60 og trin b. for størrelse 34i-60i.
  - a. For størrelse 34-60: Håndhjulet kan evt. fjernes fra aktuatorens knast. Dette gøres ved at fjerne sekskantsskruerne (147 og 170) fra U-boltene (166 og 143), der holder enheden fast på knasten for størrelse 30 og størrelse 40. Fjern sekskantsskruerne (144 og 170) fra U-boltene (166 og 143), der holder enheden fast på knasten for størrelse 45-60.
  - b. For størrelse 34i-60i: Håndhjulet kan evt. fjernes fra aktuatorens knast. Dette gøres ved at fjerne skruerne (256 og 257) og afstandsstykkerne (258), der holder enheden fast på knasten for størrelse 30i-60i.
2. Fjern holderingen (154), og skub grebets drejebolt (153) ud.
3. To skruer (156) holder det højre og venstre greb (146) sammen. Fjern skruen øverst på grebene, så grebene falder ned og ud af enheden. Afmontér yderligere, om nødvendigt, ved at fjerne den anden skrue.
4. Fjern skruen (161) og indikatorens monteringsbolt (159, ikke vist), der sidder bag indikatoren (160).
5. Fjern stopmøtrikken (54), låseskiven (150) og spændeskiven (149). Fjern derefter håndhjulet (51). Pas på, at den lille kugle (55) og fjederen (56) ikke bliver væk.
6. Løsn låsesætskruen (168, figur 16). Brug derefter et egnet værktøj til at skrue lejeholderen ud (136).
7. Træk håndhjulets skrueenhed (145) ud af håndhjulshuset. Driftsmøtrikken (132) kommer ud sammen med skruen. Fjern også bøsningen (151, figur 13 eller 14) på størrelse 34 og 40.
8. Om nødvendigt, fjernes de to kuglelejer (152), det ene fra lejeholderen og det andet fra håndhjulets hus.

## Montering af sidemonteret håndhjul (størrelse 34-60 og 34i-60i)



[Klik her](#), eller brug QR-koden til at se en video om installation af et sidemonteret håndhjul på en aktuator model 657.

1. Smør kuglelejerne (152) med smøremiddel (244). Sæt et leje og bøsningen (151, figur 13 eller 14) ind i håndhjulets hus (142). Bøsningen bruges ikke i håndhjul på aktuatorer størrelse 45/45i-60/60i.
2. Smør et lag gevindpasta (244) på håndhjulets skrueenhed (145), og skru driftsmøtrikken (132) på skruen. Lad det andet kugleleje (152) glide ned på skruen, og sæt enden af skruen ind i enten bøsningen (151, som vist på figur 13 eller 14) for størrelse 34/34i og 40/40i, eller ind i lejet for størrelse 45/45i-60/60i.
3. Skru lejeholderen (136) ind i huset (142). Stram lejeholderen helt, og løsn den derefter en kvart omgang. Stram sætskruen (168, figur 13 eller 14) for at holde lejeholderen på plads.
4. Smør rillen i håndhjulshuset (142) med litiumfedt (241). Før fjederen (56) og kuglen (55) ind i håndhjulet (51). Samtidigt med at lejet og fjederen holdes i håndhjulet, sættes håndhjulet, spændeskiven (149), låseskiven (150) og stopmøtrikken (54) på enden af håndhjulsskruen (145). Stram stopmøtrikken.
5. Anbring indikatorens monteringsbolt (159, ikke vist) og indikatoren (160). Indsæt og stram skruen (161).
6. Montér de to greb (146) med cylinderskruerne (156) ved håndhjulene på aktuatorer størrelse 45/45i, 50/50i, og 60/60i eller med maskinskruer (156) ved håndhjulene på aktuatorer størrelse 34/34i og 40/40i.



7. Gør som beskrevet under trin a. for aktuatorer i størrelse 34-60 og trin b. for størrelse 34i-60i.
- For størrelse 34 til og med 60:** Hvis håndhjulet blev fjernet fra knasten (9, figur 6, 8 eller 10), monteres håndhjulet igen på knasten, og dyvelboltene bruges til justering. For størrelse 34 og 40 placeres U-boltene og J-boltene (166 og 143) på knasten, og sekskantsskruerne (170 og 147) strammes til med hånden, så håndhjulet holdes på plads. For størrelse 45-60 placeres U-boltene (166 og 143) på knasten, og sekskantsskruerne (170 og 144) strammes til med hånden, så håndhjulet holdes på plads. Cylinderskruerne (163) skal sidde tæt ind mod knastens ben for at give stabilitet. Stram møtrikkerne (144 for størrelse 30 og 40, 158 for størrelse 45-60). For størrelse 34 og 40 afsluttes der ved at stramme U-boltmøtrikkerne med 81 Nm [60 lbf ft] (170) og 41 Nm [30 lbf ft] (147). For størrelse 45-60 afsluttes der ved at stramme U-boltmøtrikkerne med 163 Nm [120 lbf ft] (170) og 41 Nm [30 lbf ft] (144). Sørg for, at håndhjulet sidder fladt ind mod monteringsfladen og vinkelret på knasten.
  - For størrelse 34i-60i:** Hvis håndhjulet blev fjernet fra knasten (9, figur 7, 9 eller 10), monteres håndhjulet igen på knasten, og dyvelboltene bruges til justering. Placer de øverste skruer (256) på samlingen, og spænd med håndkraft, så håndhjulet holdes på plads. Placer afstandsstykker (258) mellem knasten og håndhjulsforsamling, sæt skruerne på (nøgle 257), og spænd til med håndkraft. For størrelse 34i og 40i afsluttes der ved at stramme skruerne (256) med 81 Nm [60 lbf ft] og (257) med 41 Nm [30 lbf ft]. For størrelse 45i-60i afsluttes der ved at stramme skruerne (256) med 163 Nm [120 lbf ft] og (257) med 41 Nm [30 lbf ft].
8. Anbring håndtagene (146) som vist i figur 11 eller 12. Sæt grebets drejebolt (153) i, og klik holderingen (154) på grebets drejebolt.

## Sidemonteret håndhjul til aktuatorer størrelse 70 og 87

Et sidemonteret håndhjul (figur 17) bruges som regel som en manuel aktuator til aktuatorer størrelse 70 og 87. Når håndhjulet drejes mod uret forbi den neutrale position, åbner ventilhuset. Ventilen betjenes (34 og 46, figur 17) med to muffer, der bevæger ventilsindlen.

Nedenfor findes anvisninger vedrørende komplet montering og afmontering. Udfør kun afmonteringen i det omfang, det er nødvendigt for at udføre den påkrævede vedligeholdelse; start derefter monteringen fra det relevante trin.

Numrene henviser til figur 8 eller 10 og 13.

### Afmontering af sidemonteret håndhjul (størrelse 70 og 87)

- Omgå reguleringsventilen, reducer belastningstrykket til atmosfærisk tryk, og fjern slanger eller rør fra den øvre membrancasing (1).
- Fjern afdækningsbåndet (60), og udløs fjederkompressionen ved at dreje fjederregulatoren (12) mod uret.
- Fjern cylinderskruerne og casingens skruer og møtrikker (22 og 23), og løft derefter den øvre membrancasing (1) af og fjern membranen (2).
- Fjern cylinderskruen (3) og spændeskiven (25), og tag derefter membranpladen af (4).
- Fjern aktuatorens fjeder (6), den øverste muffe (34) og fjedersædet (11) fra yokets cylinder. Dette fritlægger nålelejet og løberingene (37 og 38).
- Skil spindelkoblingens halvdele ad (26) ved at fjerne de to cylinderskruer. Fjern aktuatorspindlen (10).
- Fjern vandringsindikatoren (14).

## **FORSIGTIG**

**For at undgå risiko for skader på produktet må den neutrale indikatorskala ikke flyttes efter udførelse af følgende trin.**

8. Drej håndhjulet for at hæve den nederste muffe (46), indtil den er fri af snekkehjulet (44). Løft den nederste muffe ud og kilen (47). Flyt ikke den neutrale indikatorskala (59).
9. Løsn to sætskruer (40), skru derefter lejeholderflangen (39) og den monterede fjederregulator (12) ud. Brug et egnet værktøj til den åbne skulderflange. Tag hjulet og de to nålelejer (42) ud, et på hver side af hjulet.
10. Fjern fjederregulatoren (12) fra lejeholderflangen (39). Hvis ønsket, kan snekkeskaftet (45) og de tilknyttede dele skilles ad, hvis de skal udskiftes eller smøres. Dette gøres ved først at fjerne stopmøtrikken (54) og håndhjulet (51). Pas på, at den lille kugle (55) og fjederen (56) ikke bliver væk.
11. Løsn de to sætskruer (41), og skru de forreste og bagerste holdere af (48 og 49). Kuglelejerne (50) kommer ud sammen med holderne. Fjern snekkeskaftet (45).

## Montering af sidemonteret håndhjul (størrelse 70 og 87)

1. De forreste og bagerste holdere (48 og 49) har hver et hul i deres gevind til en sætskrue (41). Smør et lag smøremiddel (244) på kuglelejerne (50), og sæt et kugleleje ind i den bagerste holder (49) som vist på figur 17.
2. Skru den bagerste holder og kugleleje (49 og 50) ind i yoket (9). Justér hullet i lejeholderen med sætskruens hul i yoket, indsæt sætskruen (41), og stram den.
3. Smør et lag smøremiddel (244) på snekkeskaftet (45), og skub skaftet ind i yoket, så enden af skaftet passer ind i den bagerste holder (49).
4. Sæt lejet ind i den forreste holder (48), og skru holderen og kuglelejet ind i yoket (9). Justér hullet i holderen med hullet i yoket, indsæt sætskruen (41), og stram den.
5. Sæt fjederen og kuglen (56 og 55) ind i håndhjulet (51). Skub håndhjulet på snekkeskaftet (45). Skru stopmøtrikken (54) på skaftet.
6. Smør de to nålelejer (42) og snekkehjulets (44) gevind med smøremiddel (244). Sæt kilen (47) ind i lejerne og hjulet ind i yoket (9) som vist på figur 17.
7. Hullerne er skåret ind i gevindet på lejeholderens flange (39). Skru flangen ind i yoket (9), så hullerne og sætskruernes huller (40) flugter. Sæt skruerne i og stram dem.
8. Den nederste muffe (46) har riflede huller i den ene ende. Smør muffens gevind med litiumfedt (241), og skub derefter enden af den nederste muffe med de riflede huller ind i lejeholderens flange (39).
9. Drej håndhjulet (51), og indfør muffen gennem hjulet, så hullet i den nederste muffe (46) går i indgreb med kilen (47) i yoket (9). Fortsæt med at dreje hjulet, indtil den nederste muffe stikker 93,7 mm (3.69 in.) ud under yokets overflade. Bolten i siden af den nederste muffe skal være på linje med udstrækningen på den neutrale indikator.
10. Skub aktuatorspindlens (10) firkantede ende gennem den nederste muffe (46), så spindlen kontakter ventilspindlen. Fastgør begge spindler i spindelkoblingens to halvdele (26). Spindelkoblingen må ikke være tættere end 3,2 mm (1/8 in.) på den nederste muffe, når aktuatorspindlen er i tilbager trukket position. Denne justering vil give ca. 3,2 mm (1/8 in.) fri vandring for den nederste muffe i begge retninger ved manuel drift. Sæt spindelkoblingens halvdele sammen med cylinderskruerne.
11. Smør nålelejet og løberillen (37 og 38) med litiumfedt (241), og skub lejet på fjederregulatoren (12).
12. Sæt fjedersædet og aktuatorfjederen (11 og 6) i yoket (9). Skub den øverste muffe (34) på aktuatorspindlen (10).
13. Sæt membranpladen og spændeskiven (4 og 25) på aktuatorspindlen (10). Indsæt og stram cylinderskruen (3), så delene sidder godt sammen.
14. Placér membranen (2) med den mønstrede side op på membranpladen (4). Justér hullerne i membranen med den øvre membrancasing (5).

15. Placér den øvre membrancasing (1) på membranen (2), og justér hullerne.

---

**Bemærk**

Hvis aktuatormembraner udskiftes på stedet, skal man kontrollere, at membrancasingens bolte er strammet til den rigtige belastning for at forhindre lækage, men uden at materialet går i stykker. Udfør tilspænding i følgende rækkefølge med en manuel momentnøgle for aktuatorer størrelse 30 - 70, 30i - 70i og 87.

---

**FORSIGTIG**

**Hvis membrancasingens cylinderskruer og møtrikker (22 og 23) strammes for meget, kan det beskadige membranen. Momentet på 27 Nm (20 lbf ft) må ikke overskrides.**

---

**Bemærk**

Der må ikke bruges smøremiddel på disse bolte og møtrikker. Fastgøringsdelene skal være rene og tørre.

---

16. Sæt cylinderskruerne i (22), og stram sekskantsmøtrikkerne (23) som følger: De første fire sekskantsmøtrikker, der strammes, skal være diametralt modsat og 90 grader fra hinanden. Stram disse fire sekskantsmøtrikker med 13 Nm (10 lbf ft).
17. Stram de resterende sekskantsmøtrikker i et mønster på kryds og tværs med uret med 13 Nm (10 lbf ft).
18. Gentag denne procedure ved at stramme fire sekskantsmøtrikker, diametralt modsat og 90 grader fra hinanden, med et moment på 27 Nm (20 lbf ft).
19. Stram de resterende sekskantsmøtrikker i et mønster på kryds og tværs med uret med 27 Nm (20 lbf ft).
20. Når den sidste sekskantsmøtrik er strammet med 27 Nm (20 lbf ft), skal alle sekskantsmøtrikkerne strammes igen med 27 Nm (20 lbf ft) i et cirkelmønster omkring boltcirklen.
21. Når ovenstående er gennemført, frarådes yderligere tilstramning.
22. Montér aktuatoren på ventilen ifølge procedurerne i afsnittet om installation.
23. Returnér aktuatoren til service efter udførelse af proceduren til belastningsforbindelse i installationsafsnittet og procedurerne i justeringsafsnittet.

## Casingmonterede justerbare vandringsstop

---

**Bemærk**

Hvis der forventes gentagen eller daglig manuel drift, bør aktuatoren udstyres med et manuelt topmonteret eller sidemonteret håndhjul. Se afsnittene ved topmonteret håndhjul og sidemonteret håndhjul i denne instruktionsvejledning.

---

Det casingmonterede justerbare stop for opadgående vandring (figur 18 eller 19) begrænser aktuatorens vandring i opadgående retning. Justering foretages ved først at udløse aktuatorens belastningstryk, hvorefter vandringsstopets hætte fjernes (187, figur 18 eller 19). Løsn vandringsstopets møtrik (137). Drej derefter vandringsstopets spindel (133) med uret ind i membrancasingens for at flytte aktuatorspindlen nedad (eller mod uret for at flytte spindlen opad). Til sidst strammes vandringsstopets møtrik og vandringsstopets hætte sættes på igen.

Det justerbare nedadgående vandringsstop (figur 20) begrænser aktuatorens vandring i nedadgående retning. Justering foretages ved først at udløse aktuatorens belastningstryk, hvorefter vandringsstopets hætte fjernes (187). Løsn derefter kontramøtrikken og justér stopmøtrikken (189 og 54) enten ned på spindlen for at begrænse vandring, eller op på spindlen for at tillade mere vandring. Lås kontramøtrikken mod stopmøtrikken, og sæt derefter hætten på igen.

Nedenfor findes anvisninger vedrørende montering og afmontering. Udfør kun afmonteringen i det omfang, det er nødvendigt for at udføre den påkrævede vedligeholdelse; start derefter monteringen fra det relevante trin.

Numrene er vist på figur 18, 19 og 20.

## Afmontering af casingmonteret vandringsstop

Omgå reguleringsventilen. Reducer belastningstrykket til atmosfærisk tryk, og fjern slanger eller rør fra tilslutningerne i huset (142).

## Casingmonterede justerbare opadgående vandringsstop

### **⚠ ADVARSEL**

**For at undgå personskader pga. kraften fra den sammenpressede fjeder, der skubber den øverste membrancasing (1) væk fra aktuatoren, lattes fjedertrykket (trin 1 og 2 nedenfor), og casingens cylinderskuer (22) (trin 3 nedenfor) fjernes omhyggeligt.**

1. Skru fjederregulatoren (12) ud af yoket (9), indtil al fjederkompression er udløst.
2. Fjern vandringsstopets hætte (187), og løsn vandringsstopets møtrik (137). Drej vandringsstopets spindel (133) mod uret, indtil vandringsstopet ikke længere presser fjederen sammen.
3. Fjern den øverste membrancasing (1, figur 6, 7, 8, 9 eller 10) som beskrevet i afsnittet om vedligeholdelse.
4. Fjern cylinderskruerne (141), og adskil vandringsstopet fra den øverste casing.
5. Fjern og undersøg O-ringene (138 og 139); udskift, om nødvendigt.
6. Fortsæt som beskrevet i det følgende alt efter aktuatorens størrelse:
  - For størrelse 30/30i - 60/60i skubbes notpinden (140) ud, og skubbepladen (135) skubbes af vandringsstopets spindel (133).
  - For størrelse 70i/70i og 87 fjernes holdeskruen (174), så tryklejet (175) kan undersøges.

## Casingmonterede justerbare nedadgående vandringsstop

### **⚠ ADVARSEL**

**For at undgå personskader pga. kraften fra den sammenpressede fjeder, der skubber den øverste membrancasing (1) væk fra aktuatoren, lattes fjedertrykket (trin 1 og 2 nedenfor), og casingens cylinderskuer (22) (trin 3 nedenfor) fjernes omhyggeligt.**

1. Skru fjederregulatoren (12) ud af yoket (9), indtil al fjederkompression er udløst.
2. Løsn vandringsstopets møtrik (187). Skru kontramøtrikken og stopmøtrikken (189 og 54) ud, indtil vandringsstopet ikke længere presser fjederen sammen. Fjern kontramøtrikken og stopmøtrikken.
3. Fjern den øverste membrancasing (1, figur 6, 7, 8, 9 eller 10) som beskrevet i afsnittet om vedligeholdelse.
4. Fjern cylinderskruerne (141), og adskil vandringsstopet fra den øverste casing.

5. Fjern og undersøg O-ringene (139); udskift, om nødvendigt.
6. Til alle typer aktuatorer: Løsn stopmøtrikken (54), og skru derefter vandringsstoppets spindel (133) ud af aktuatorspindlen. Den nederste membranplade kan nu fjernes.

### Montering af casingmonteret vandringsstop

1. Montér det op- og nedadgående vandringsstop i modsat rækkefølge af trinene under afmontering, og sørg for at påføre smøremiddel som vist i felterne med smøring (241) på figur 6, 7, 8, 9, 10, 18, 19 eller 20, som relevant.
2. Juster igen vandringsstoppet for at få den korrekte begrænsning ved at følge justeringsprocedurerne, der findes i det indledende afsnit i afsnittet om casingmonterede justerbare vandringsstop. Sæt enheden i drift igen.

## Varebestilling

Der er stemplet et serienummer på hver enkelt aktuator fabriksskilt. Dette nummer skal altid opgives, når der korresponderes med [Emersons salgskontor](#) eller den lokale forretningspartner vedrørende tekniske oplysninger eller reservedele. Der skal ligeledes henvises til hele det 11-cifrede produktnummer på den pågældende del. Numrene findes i følgende reservedelsliste.

### ▲ ADVARSEL

**Brug kun originale reservedele fra Fisher. Dele, der ikke leveres af Emerson Automation Solutions, må ikke under nogen omstændigheder anvendes i en Fisher-ventil, eftersom de kan gøre garantien ugyldig, evt. have en negativ indvirkning på ventilens funktion samt vil kunne forårsage personskader og materiel skade.**

## Sæt med reservedele

### Sæt til sidemonterede håndhjul

Retrofit kit includes parts to add a side-mounted handwheel.

Beskrivelse	Delnummer
Size 34 push down to close	30A8778X0A2
Size 34 push down to open	30A8778X0B2
Size 40 push down to close	30A8778X0C2
Size 40 push down to open	30A8778X0D2
Size 45 & 46 push down to close	40A8779X0A2
Size 45 & 46 push down to open	40A8779X0B2
Size 50 & 60 push down to close	40A8779X0C2
Size 50 & 60 push down to open	40A8779X0D2
Size 34i push down to close	GE71635X0A2
Size 34i push down to open	GE71635X0B2
Size 40i push down to close	GE71635X0C2
Size 40i push down to open	GE71635X0D2
Size 45i & 46i push down to close	GE71636X0A2
Size 40i & 60i push down to open	GE71636X0B2
Size 50i & 60i push down to close	GE71636X0C2
Size 50i & 60i push down to open	GE71636X0D2

## Sæt til topmonterede håndhjul

Retrofit kit includes parts to add a top-mounted handwheel. Kit 1 includes the handwheel assembly only. Kit 2 includes kit 1 and a new diaphragm case that is required to mount the handwheel assembly.

Beskrivelse	Delnummer
<b>KIT 1</b>	
Size 30/30i	28A1205X012
Sizes 34/34i & 40/40i	28A1205X022
Sizes 45/45i, 50/50i, & 60/60i	28A1205X032
Sizes 70/70i & 87	CV8010X0032
<b>KIT 2</b>	
Size 30/30i	28A1205X042
Sizes 34/34i & 40/40i	28A1205X052
Sizes 45/45i & 50/50i	28A1205X062
Sizes 46/46i & 60/60i	28A1205X072
Sizes 70/70i & 87	CV8010X0042

## Overgangssæt til sidemonterede håndhjul

Transition kits include fasteners necessary to remount an existing side-mounted handwheel to an actuator where the yoke has been changed to a size i yoke.

Contains key numbers 256, 257, and 258.

Beskrivelse	Delnummer
Size 34i/40i push-down-to-close or push-down-to-open	GE71635X0J2
Size 45i - 60i push-down-to-close or push-down-to-open	GE71636X0E2

## Reservedelsliste

### Bemærk

Kontakt [Emersons salgskontor](#) eller den lokale forretningspartner vedrørende varenumre.

## Aktuator (figur 6, 7, 8, 9 eller 10)

Ref.	Beskrivelse
1	Upper Diaphragm Casing
2*	Diaphragm
3	Cap Screw
4	Diaphragm Plate
5	Lower Diaphragm Casing
6	Actuator Spring
7	Travel Stop Cap Screw
8	Cap Screw
9	Yoke
10	Actuator Stem
11	Spring Seat
12	Spring Adjuster
13	Lower Diaphragm Plate
14	Travel Indicator Disk
15	Stem Nut
16	Stem Jam Nut
17	Self-Tapping Screw
18	Travel Indicator Scale
19	Nameplate
20	Drive Screw
22	Cap Screw
23	Hex Nut

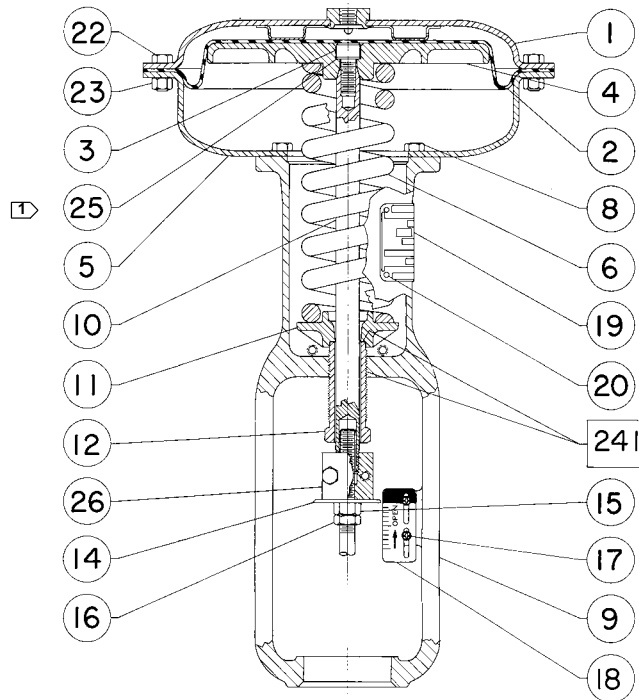
Ref.	Beskrivelse
24	Twin Speed Nut
25 <sup>(1)</sup>	Washer
26	Stem Connector Assy
28	Screw
29	Yoke Extension
30	Indicator Adaptor
31	Machine Screw
32	Washer
33	Pipe Bushing
61	Nameplate
73	Cap Screw
238	Warning label
241	Lubricant, Lithium Grease (not furnished with the actuator)
249	Caution nameplate

## Topmonteret håndhjul (figur 11 eller 12)

51	Handwheel
54	Stop Nut
133	Handwheel Stem
134	Washer
135	Pusher Plate
137	Casing-Mounted Travel Stop Locknut
138*	O-Ring
139*	O-Ring
140	Groove Pin
141	Cap Screw
142	Body
169	Grease Fitting
174	Retaining Screw
175	Thrust Bearing
176	Thrust Race
241	Lubricant, Lithium Grease (not furnished with actuator)
242	Sealant, Thread-Locking (not furnished with handwheel)
244	Lubricant, Anti-Seize (not furnished with handwheel)
246	Spacer
247	Cotter Pin

\*Anbefalede reservedele  
1. Nr. 25 er ikke en del af størrelse  
40 og 40i.

Figur 6. Fisher-aktuator model 657 størrelse 30 til og med 60



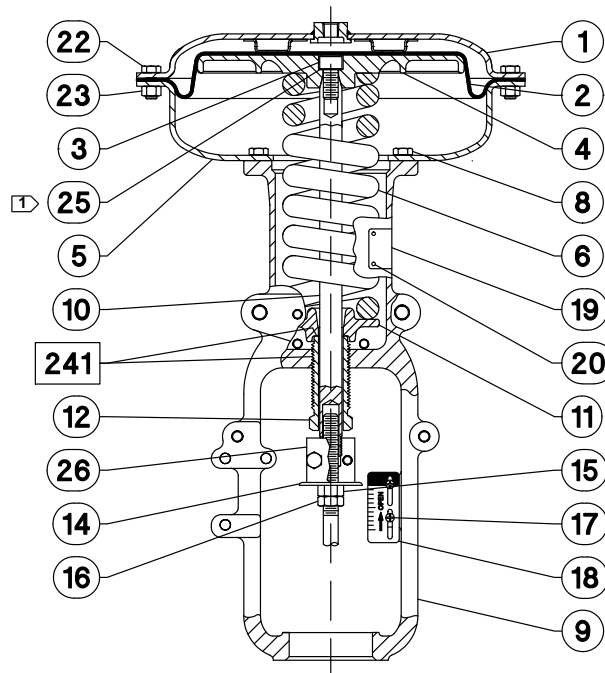
□ PÅFØR SMØREMIDDEL

BEMÆRK:

1 NR. 25 ER IKKE EN DEL AF STØRRELSE 40.

40A8765-C

Figur 7. Fisher-aktuator model 657 str. 30i-60i



□ PÅFØR SMØREMIDDEL

DELE IKKE VIST: 7, 24 OG 249

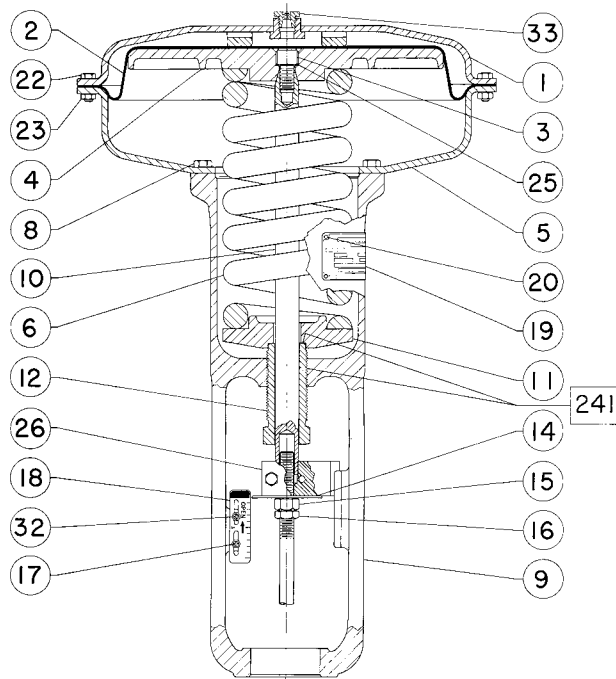
BEMÆRK:

1 NR. 25 ER IKKE EN DEL AF STØRRELSE 40.

CE71419-A



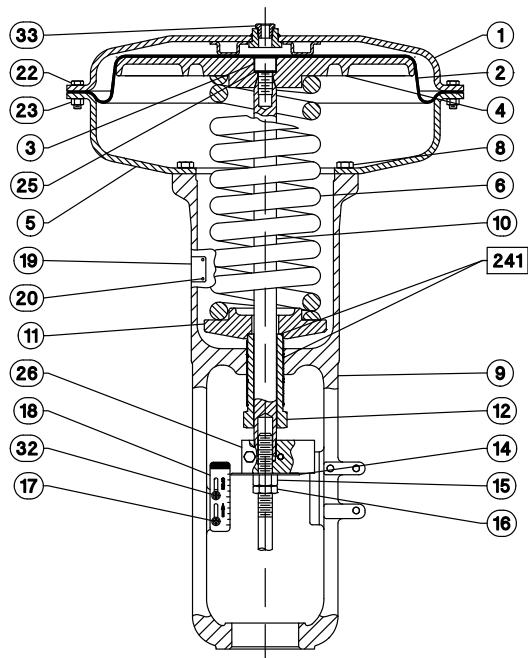
Figur 8. Fisher-aktuator model 657 størrelse 70



□ PÅFØR SMØREMIDDEL

50A8768-C

Figur 9. Fisher-aktuator model 657 str. 70i

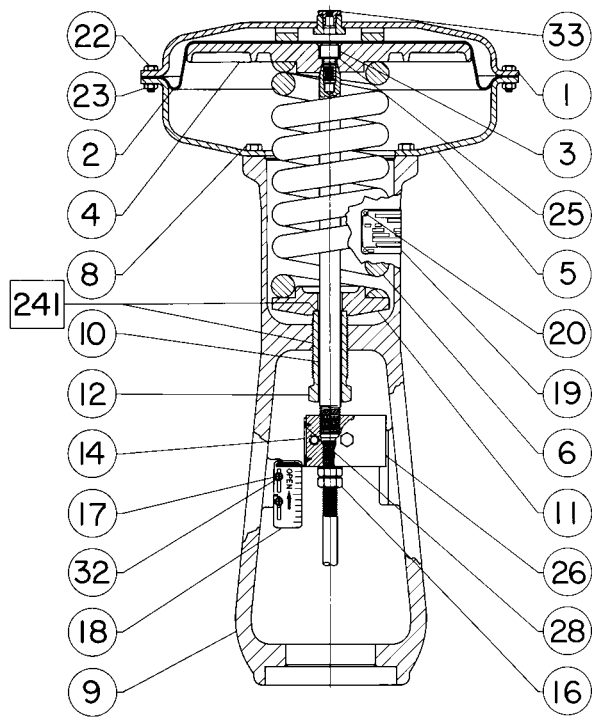


□ PÅFØR SMØREMIDDEL

DELE IKKE VIST: 7, 24 OG 249

GE71634-A

Figur 10. Fisher-aktuator model 657 størrelse 87



□ PÅFØR SMØREMIDDEL

50A8767-C

## Sidemonteret håndhjul (figur 13 - 17)

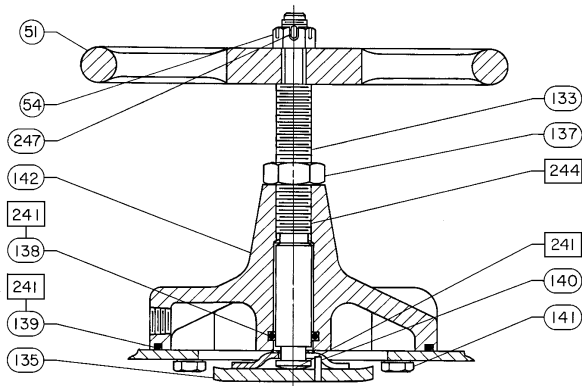
Ref. Beskrivelse

34	Upper Sleeve
37	Needle Bearing
38	Needle Bearing Race
39	Bearing Retainer Flange
40	Set Screw
41	Set Screw
42	Needle Bearing
43	Needle Bearing Race
44	Worm Gear
45	Worm Shaft
46	Lower Sleeve
47	Key
48	Front Retainer
49	Back Retainer
50	Ball Bearing
51	Handwheel
52	Handgrip
53	Handgrip Bolt
54	Stop Nut
55	Ball
56	Spring
59	Handwheel Indicator
60	Cover Band Ass'y
61	Grease Fitting
132	Operating Nut
136	Bearing Retainer
142	Handwheel Body

Ref. Beskrivelse

143	U-Bolt
144	Hex Nut
145	Handwheel Screw
146	Lever & Pin Ass'y
147	Hex Jam Nut
148	Dowel Pin
149	Washer
150	Lockwasher
151	Bushing
152	Ball Bearing
153	Lever Pivot Pin
154	Retaining Ring
155	Lever Spacer
156	Screw
157	Lockwasher
158	Hex Nut
159	Pointer Mounting Bolt
160	Pointer
161	Screw
162	Indicator Plate
163	Cap Screw
166	U-Bolt
167	Guide Bolt
168	Set Screw
169	Grease Fitting
170	Hex Nut
177	Spring Cap
178	Machine Screw
241	Lubricant, Lithium Grease (not furnished with handwheel)
244	Lubricant, Anti-Seize (not furnished with handwheel)
256	Capscrew
257	Capscrew
258	Spacer

**Figur 11. Topmonteret håndhjul til aktuatorer størrelse 30/30i til og med 60/60i**

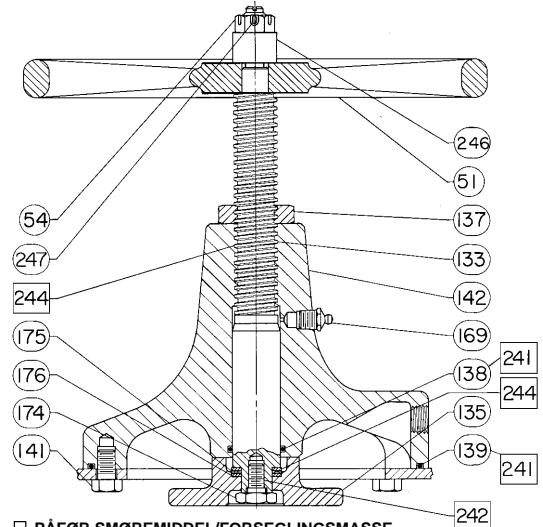


□ PÅFØR SMØREMIDDEL/FORSEGLINGSMASSE

BEMÆRKNINGER:  
DET TOPMONTEREDE HÅNDHJUL ER IKKE BEREGNET TIL BRUG  
UNDER STOR BELASTNING ELLER TIL HYPPIG BRUG

28A1205-D

**Figur 12. Topmonteret håndhjul til aktuatorer størrelse 70/70i til og med 87**

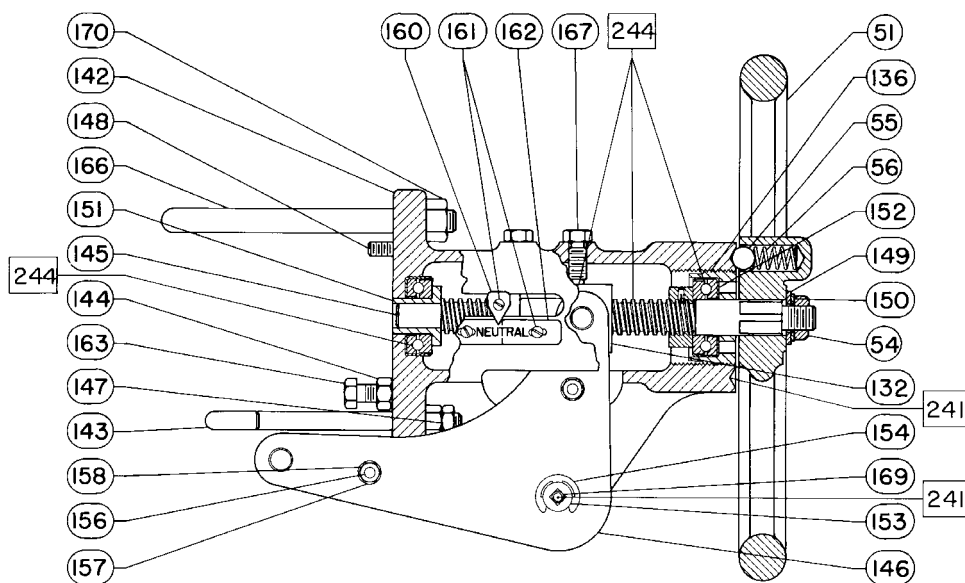


□ PÅFØR SMØREMIDDEL/FORSEGLINGSMASSE

BEMÆRKNINGER:  
DET TOPMONTEREDE HÅNDHJUL ER IKKE BEREGNET TIL BRUG UNDER  
STOR BELASTNING ELLER TIL HYPPIG BRUG

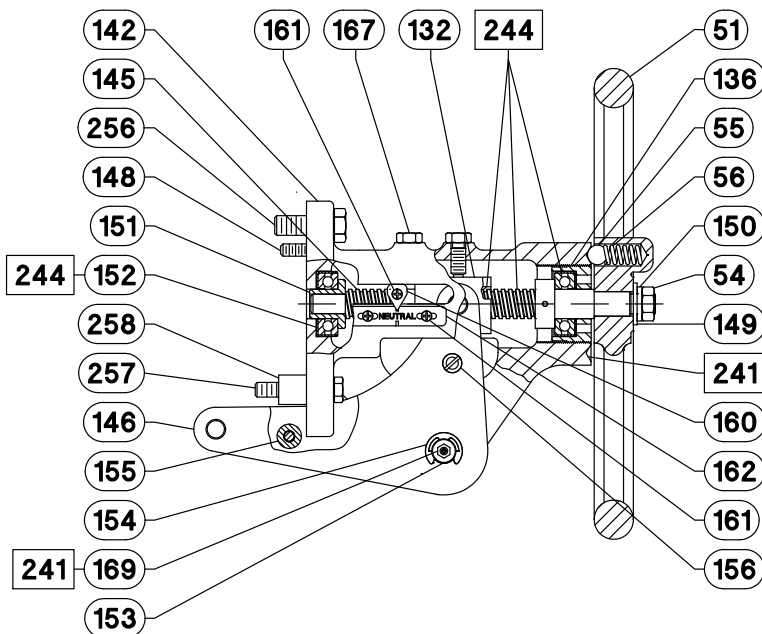
CV8010-G

Figur 13. Sidemonteret håndhjul til aktuatorer størrelse 34 og 40



□ PÅFØR SMØREMIDDEL  
30A8778-D

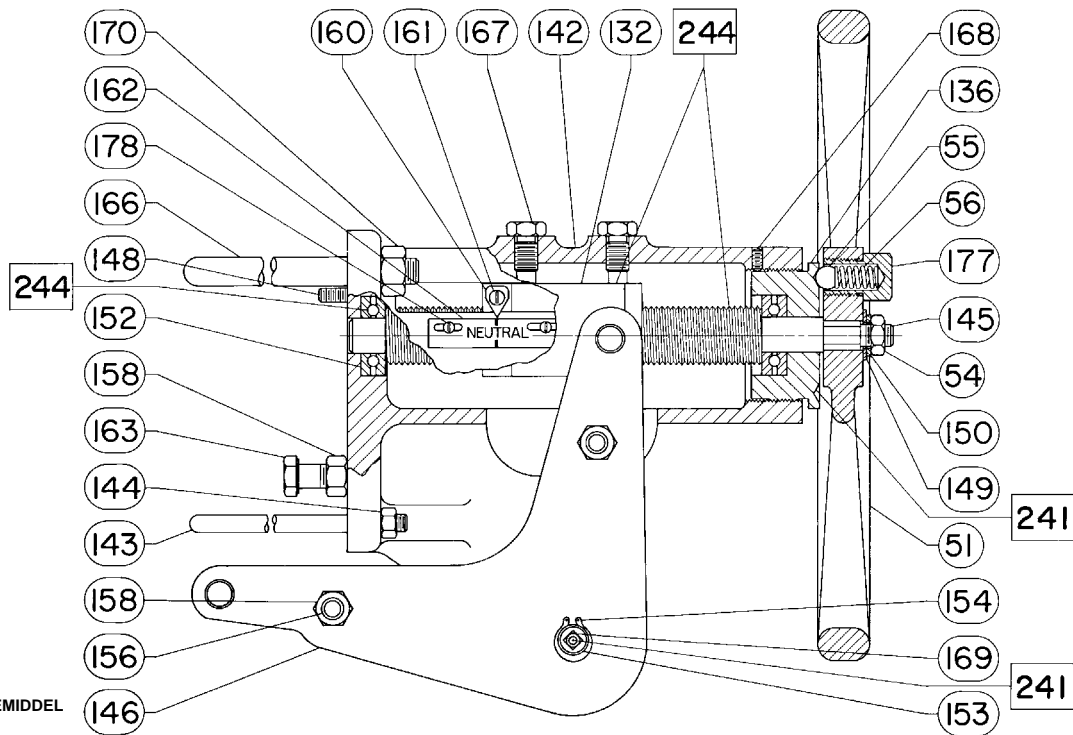
Figur 14. Sidemonteret håndhjul til aktuatorer str. 34i og 40i



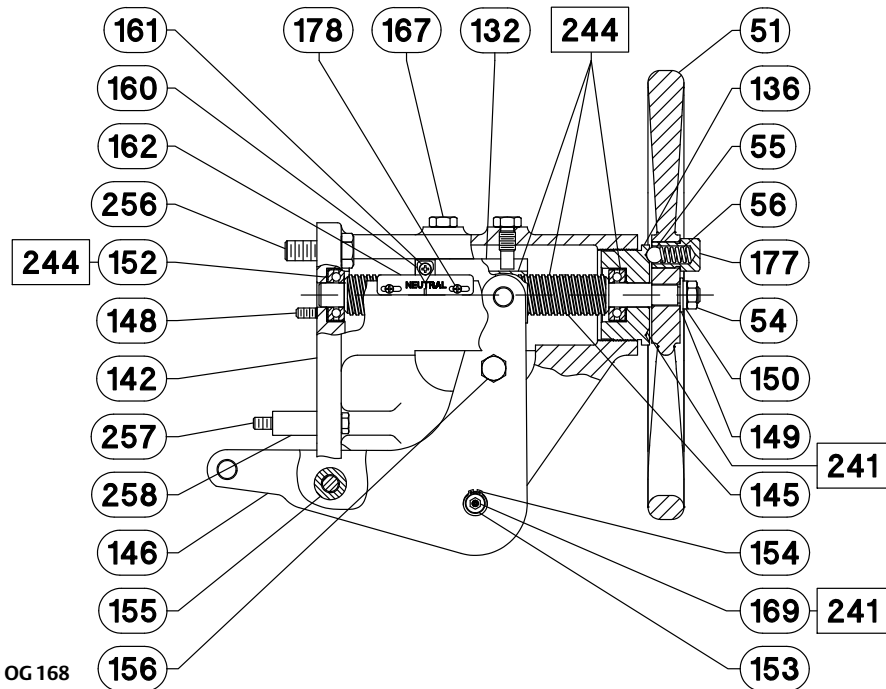
□ PÅFØR SMØREMIDDEL  
DELE IKKE VIST: 157, 158, 159 OG 168

GE71635-A

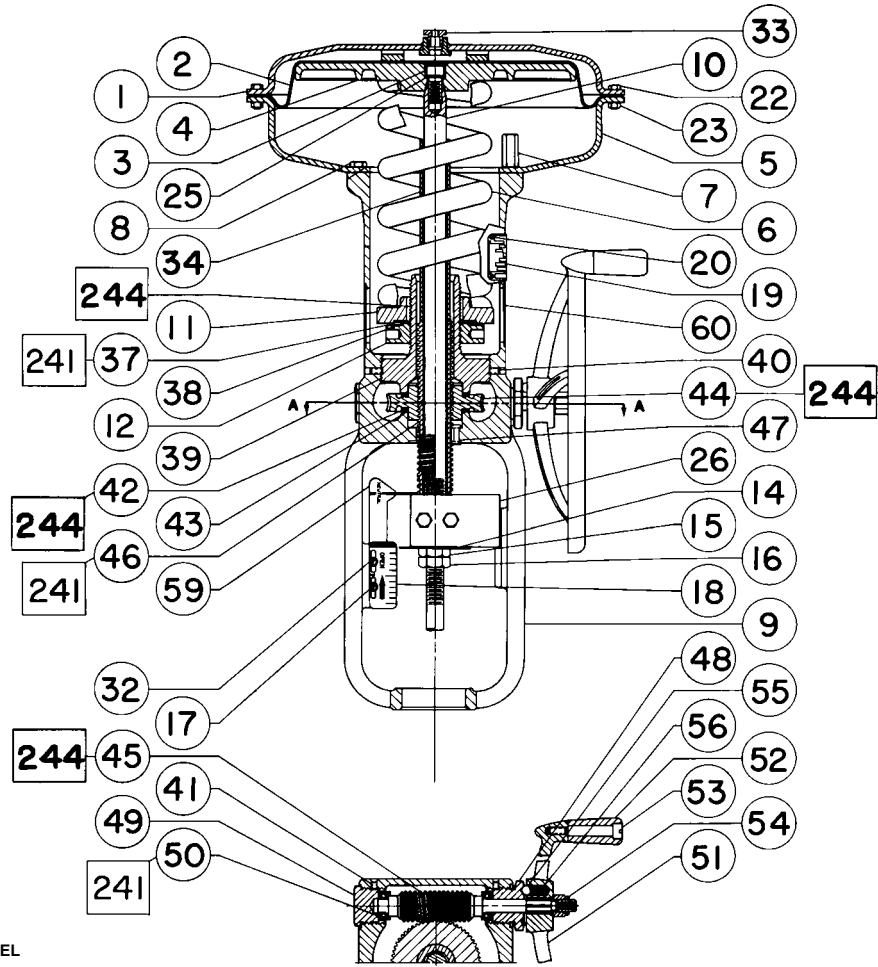
Figur 15. Sidemonteret håndhjul til aktuatorer størrelse 45, 46, 50 og 60



Figur 16. Sidemonteret håndhjul til aktuatorer str. 45i, 46i, 50i, og 60i



Figur 17. Fisher-aktuatorer model 657 størrelse 70 og 87 med sidemonteret håndhjul

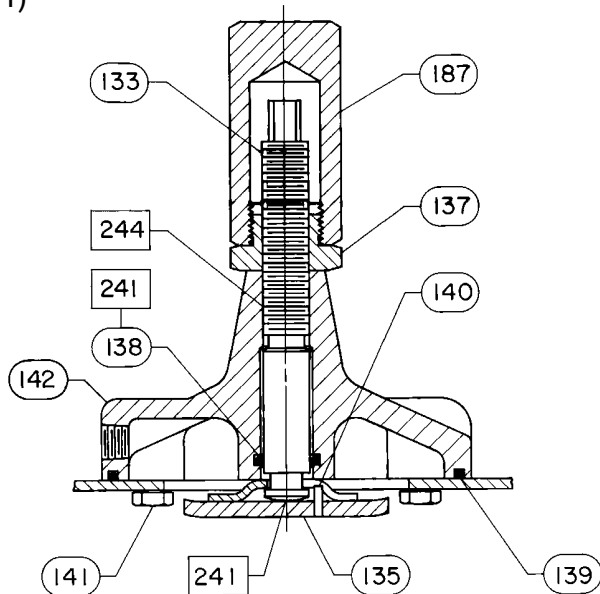


AFSNIT A-A

□ PÅFØR SMØREMIDDEL

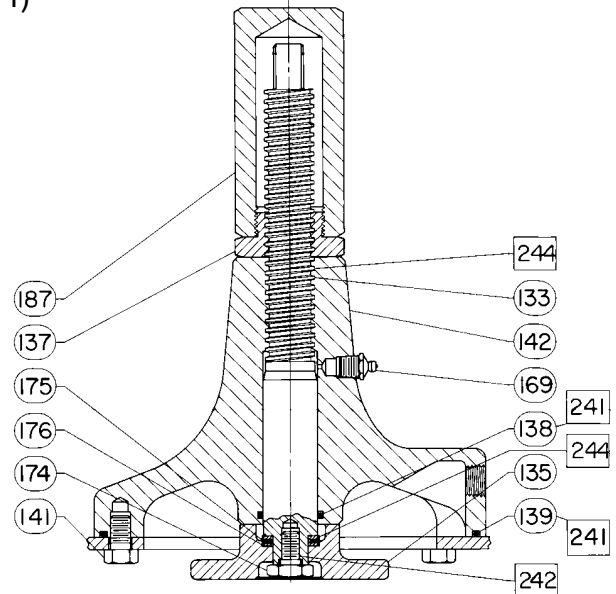
50A8769-D

Figur 18. Casingmonteret justerbart opadgående vandringsstop til aktuatorer str. 30/30i-60/60i (type 1)



□ PÅFØR SMØREMIDDEL  
28A1206-C

Figur 19. Casingmonteret justerbart opadgående vandringsstop til aktuatorer str. 70/70i og 87 (type 1)



□ PÅFØR SMØREMIDDEL/FORSEGLINGSMASSE  
CV8057-E

## Casingmonterede justerbare opadgående vandringsstop (figur 18 eller 19)

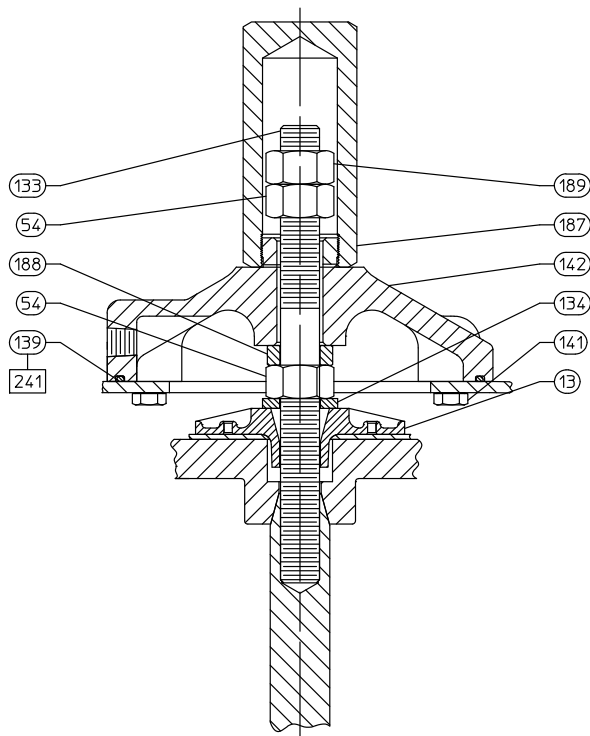
Ref. Beskrivelse

133	Travel Stop Stem
135	Pusher Plate
137	Travel Stop Nut
138*	O-Ring
139*	O-Ring

Ref. Beskrivelse

140	Groove Pin
141	Cap Screw
142	Body
169	Grease Fitting
174	Retaining Screw
175	Thrust Bearing
176	Thrust Bearing Race
187	Travel Stop Cap
241	Lubricant, Lithium Grease (not furnished with travel stop)
244	Lubricant, Anti-Seize (not furnished with handwheel)

Figur 20. Casingmonteret justerbart nedadgående vandringsstop til aktuatorer størrelse 30/30i og 40/40i (type 2)



□ PÅFØR SMØREMIDDEL

BV8054-E

## Casingmonteret justerbart nedadgående vandringsstop (figur 20)

Ref. Beskrivelse

54	Stop Nut
133	Travel Stop Stem
134	Washer
139*	O-Ring
141	Cap Screw
142	Body
187	Travel Stop Cap
189	Jam Nut
241	Lubricant, Lithium Grease (not furnished with travel stop)

\*Anbefalede reservedele

Hverken Emerson, Emerson Automation Solutions eller associerede selskaber påtager sig ansvar i forbindelse med valg, brug og vedligeholdelse af et produkt. Ansvar for korrekt udvælgelse, brug og vedligeholdelse af produkter påhviler ene og alene køber og slutbruger.

Fisher, easy-e, og FIELDVUE er varemærker tilhørende et af selskaberne i forretningsenheden Emerson Automation Solutions, som er en del af Emerson Electric Co. Emerson Automation Solutions, Emerson og Emerson-logoet er vare- og servicemærker tilhørende Emerson Electric Co. Alle andre varemærker tilhører de respektive ejere.

Indholdet i dette dokument har udelukkende som formål at være af oplysningsmæssig karakter, og uanset vi har bestræbt os på at gøre dem nøjagtige, må de ikke fortolkes som værende garantier, hverken udtrykkelige eller underforståede, vedrørende de produkter og serviceydelser, der er beskrevet heri, eller brugen af dem. Alt salg er underlagt vores salgsbetingelser, som gerne fremsendes på anmodning. Vi forbeholder os ret til at ændre eller forbedre konstruktionen af eller specifikationerne for disse produkter til enhver tid og uden varsel.

Emerson Automation Solutions  
Marshalltown, Iowa 50158 USA  
Sorocaba, 18087 Brazil  
Cernay, 68700 France  
Dubai, United Arab Emirates  
Singapore 128461 Singapore

www.Fisher.com

