

Betriebsanleitung | Operating instructions | Mode d'emploi |  
Istruzioni per l'uso | Instrucciones de servicio | Bruksanvisning

Minischlitten  
Mini-slide  
Mini-chariot  
Minislitta  
Mini cuna  
Minicarro

## MSN

R499050100/11.2014, Replaces: 03.2004, DE/EN/FR/IT/ES/PT

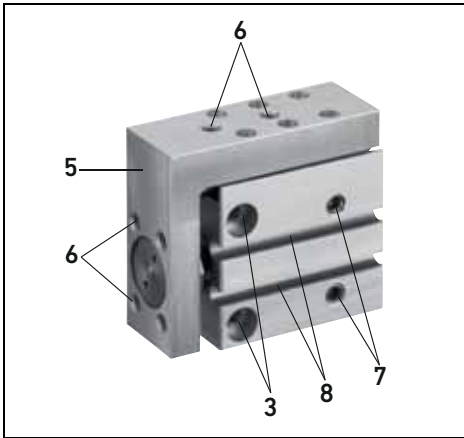




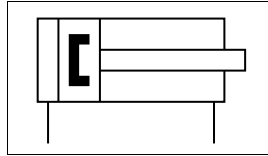
# Inhalt

<b>1</b>	<b>Produktübersicht .....</b>	<b>2</b>
<b>2</b>	<b>Allgemeines .....</b>	<b>3</b>
2.1	Symbole.....	3
2.2	Einsatzbedingungen .....	3
2.3	Transport und Lagerung .....	3
<b>3</b>	<b>Einbau und Befestigung .....</b>	<b>3</b>
3.1	Mechanisch .....	3
3.2	Befestigung des Minischlitten auf eine Grundfläche.....	4
3.3	Befestigung der Nutzlast „m“ am Schlitten.....	4
3.4	Kippmomente von Nutzlasten .....	5
<b>4</b>	<b>Druckluftanschlüsse .....</b>	<b>6</b>
4.1	Druckluftanschlüsse „Vorhub“ .....	6
4.2	Druckluftanschlüsse „Rückhub“ .....	6
4.3	Drosselrückschlagventile .....	6
<b>5</b>	<b>Magnetische Abtastung .....</b>	<b>6</b>
5.1	Abtastsicherheit und Zylinderschaltermontage .....	6
<b>6</b>	<b>Inbetriebnahme .....</b>	<b>7</b>
6.1	Betriebsbedingungen für die Inbetriebnahme .....	7
6.2	Befestigung der Nutzlast .....	7
6.3	Definition: Bewegliche Masse .....	7
6.4	Belüftung.....	7
6.5	Probelauf.....	7
<b>7</b>	<b>Ausbau und Reparatur .....</b>	<b>8</b>
<b>8</b>	<b>Technische Informationen .....</b>	<b>8</b>

# 1 Produktübersicht



**(1) Antrieb**  
Doppeltwirkender Antriebszylinder



**(2) Grundkörper**

**(3) Gewinde-/Durchgangsbohrungen**  
zur Befestigung des Minischlittens

**(4) Gewindebohrungen**  
zur Befestigung des Minischlittens

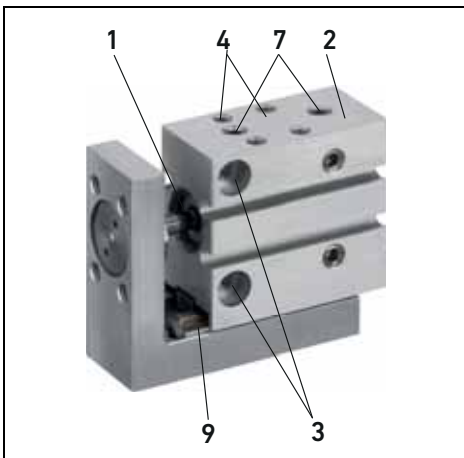
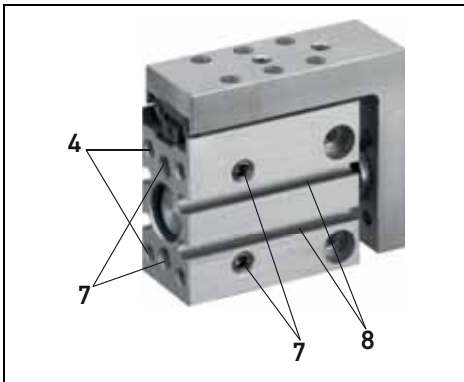
**(5) Schlitten mit Frontplatte**

**(6) Gewindebohrungen**  
zur Befestigung von Nutzlasten

**(7) Druckluftanschlüsse**  
Die seitlichen und unteren Druckluftanschlüsse sind im Lieferzustand verschlossen.

**(8) Sensornuten**  
für die beidseitige, seitliche Zylinderschalterbefestigung am Grundkörper

**(9) Führungssystem**  
mit integrierter Präzisions-Kugelführung



## 2 Allgemeines

### 2.1 Symbole



Berücksichtigen Sie die Warnungen und Hinweise:

- am Produkt
- in dieser Bedienungsanleitung

### 2.2 Einsatzbedingungen

#### Bestimmungsgemäßer Gebrauch

**VORSICHT!** Zum bestimmungsgemäßen Gebrauch gehört die Einhaltung der von AVENTICS vorgeschriebenen Betriebsbedingungen (z.B.: Kräfte, Momente, Massen, Geschwindigkeiten, Druck, Temperaturbereich, usw.). Diese zulässigen Grenzwerte dürfen nicht überschritten werden.

**VORSICHT!** Eigenmächtige Umbauten und Veränderungen der Antriebe bedeuten ein Sicherheitsrisiko und sind deshalb nicht gestattet. Für daraus resultierende Schäden kann AVENTICS keine Haftung übernehmen.

- ▶ Beachten Sie die Vorschriften, Richtlinien und Normen, z. B. der Berufsgenossenschaft, des Technischen Überwachungsvereins oder entsprechende nationale Bestimmungen.

#### Medium

AVENTICS-Antriebe sind bei bestimmungsgemäßem Gebrauch für einen ölfreien Betrieb ausgelegt.

- ▶ Behalten Sie das einmal gewählte Medium über die gesamte Produktlebensdauer bei, z. B.: immer ölfreie Druckluft verwenden.

#### Einbau und Inbetriebnahme

- ▶ Dürfen nur von qualifiziertem Fachpersonal, gemäß Betriebsanleitung vorgenommen werden.

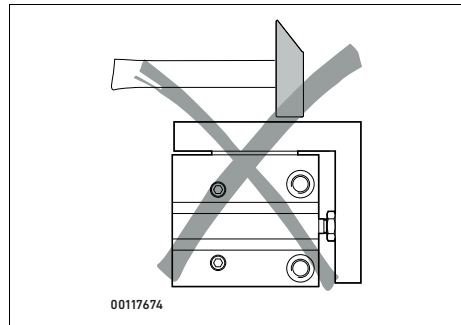
### 2.3 Transport und Lagerung

**ACHTUNG!** Bauteile der Pneumatik haben typischerweise Dichtungen aus Elastomer. Diese unterliegen einem Alterungsprozess, d.h., Geräte, die länger als 2 Jahre gelagert wurden, haben nicht mehr die volle Lebensdauererwartung. Die Alterung kann durch Wärme und Lichteinfall (UV-Einstrahlung) beschleunigt werden.

## 3 Einbau und Befestigung

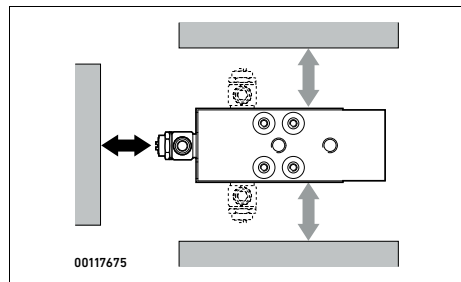
### 3.1 Mechanisch

#### Beschädigung



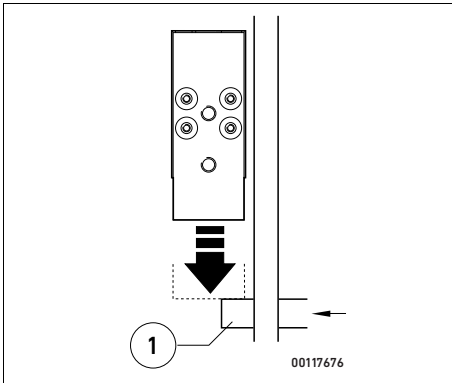
- ▶ Behandeln Sie den Minischlitten so, dass keine Schäden an der Schlittenführung auftreten. Diese führen zur Minderung der Lebensdauer.

#### Einbauplatz



- ▶ Achten Sie auf genügend Einbauplatz für die pneumatischen Anschlüsse.

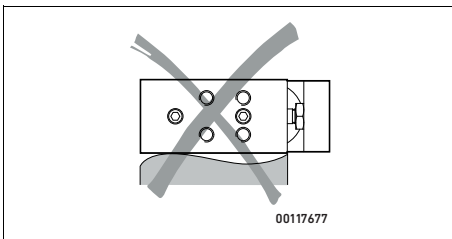
### Senkrechter Einbau



- ▶ Stellen Sie sicher, dass der Schlitten bei Stillstand eine stabile Lage erreicht hat, z. B. Sicherung durch einen beweglichen Bolzen (1) oder in die tiefsten Position fahren. Dadurch verhindern Sie, dass die Masse plötzlich nach unten schlägt.

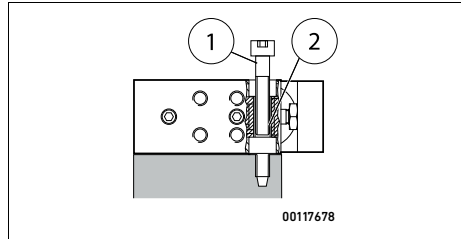
### 3.2 Befestigung des Minischlitten auf eine Grundfläche

#### Ebenheit der Grundfläche



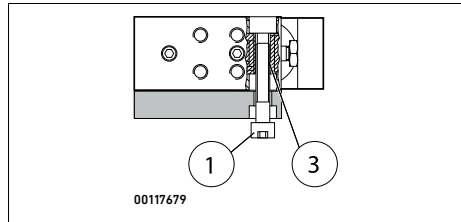
- ▶ Der Minischlitten ist verzugs- und spannungsfrei mit mindestens zwei Befestigungsschrauben auf eine plane Grundfläche zu befestigen.

### Befestigung „seitlich“ über Durchgangsbohrungen



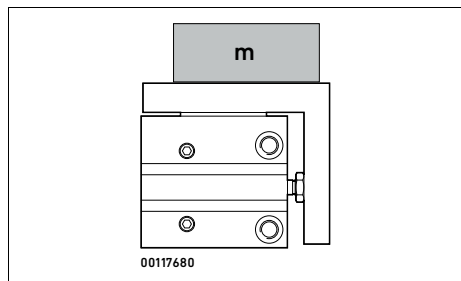
- Befestigungsschraube "Minischlitten" (1)
- Durchgangsbohrungen (2)

### Befestigung „seitlich, hinten und unten“ über Gewindebohrungen

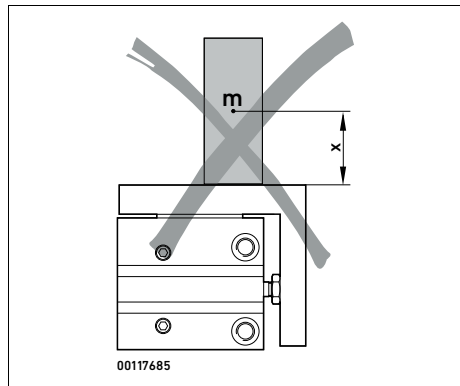
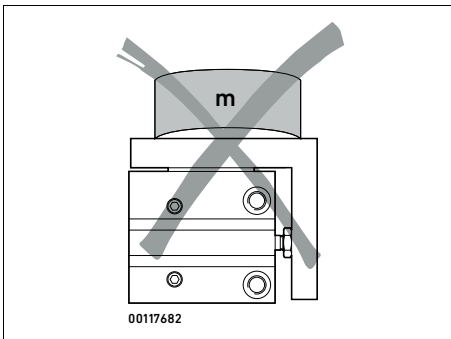
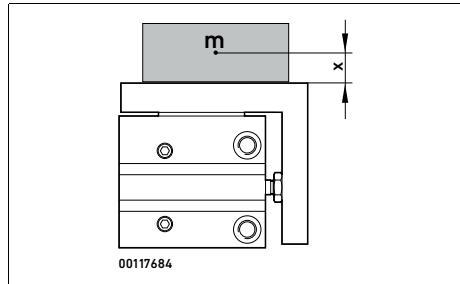
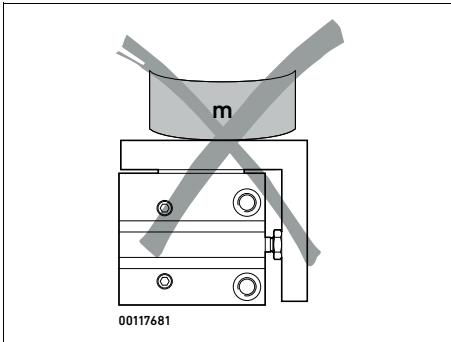


- Gewindebohrungen (3)

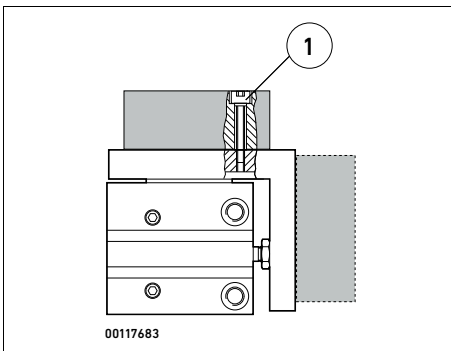
### 3.3 Befestigung der Nutzlast „m“ am Schlitten



### 3.4 Kippmomente von Nutzlasten



### Befestigung mit Schrauben

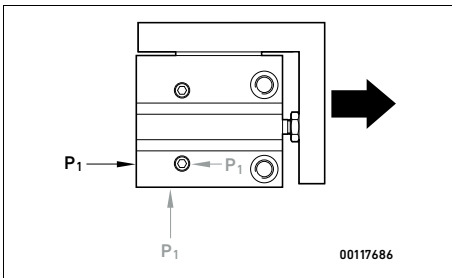


- ▶ Die Nutzlast ist verzugs- und spannungsfrei auf den Schlitten zu befestigen.
- Befestigungsschraube "Nutzlast" (1)

**ACHTUNG!** Die Nutzlast ist am Schlitten so zu platzieren, dass das Kippmoment des Hebelarms  $x$  klein bleibt.

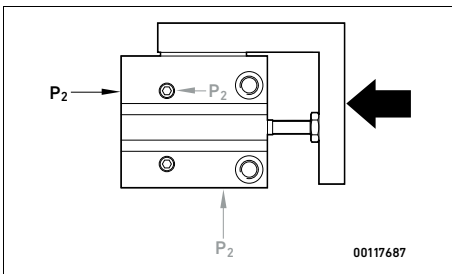
## 4 Druckluftanschlüsse

### 4.1 Druckluftanschlüsse „Vorhub“



- ▶ Die Druckluft für Vor- und Rückhub kann hinten, seitlich oder unten am Minischlitten eingespeist werden.
- ▶ Verwenden Sie Drosselrückschlagventile (1) zum Einstellen der Schlittengeschwindigkeit.

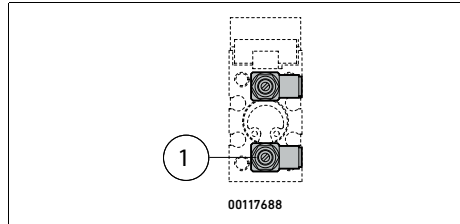
### 4.2 Druckluftanschlüsse „Rückhub“



Diese werden wie folgt eingebaut:

- ▶ Drosselrückschlagventile direkt in die Druckluftanschlüsse einschrauben
- ▶ Entfernen der Transportabdeckungen an den Druckluftanschlüssen
- ▶ Verschlauchen der Druckluftanschlüsse.

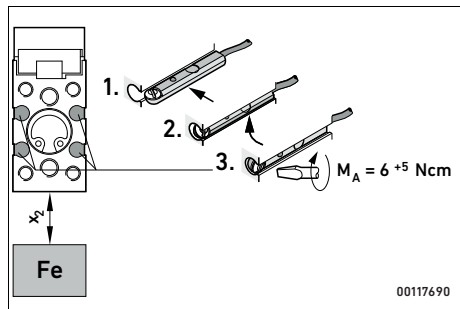
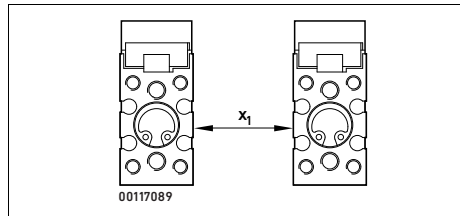
## 4.3 Drosselrückschlagventile



Die seitlichen und unteren Druckluftanschlüsse sind ab Werk mit Gewindestiften verschlossen.

## 5 Magnetische Abtastung

### 5.1 Abtastsicherheit und Zylinderschaltermontage



**ACHTUNG!** Durch starke externe Magnetfelder (z.B. Schweißanlagen) oder durch ferromagnetische Anbauteile, die unmittelbar im Bereich des Abtastsystems angeordnet sind, kann es möglicherweise zu einer Beeinträchtigung der Abtastfunktion kommen.

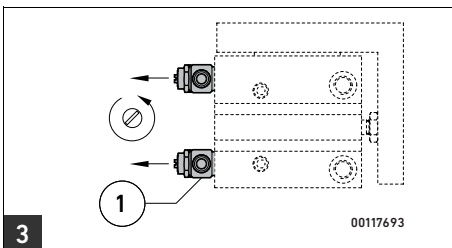
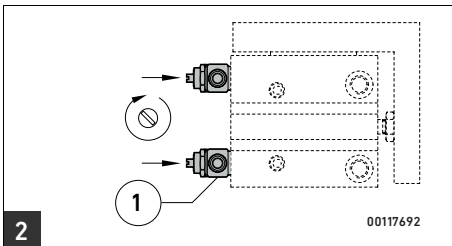
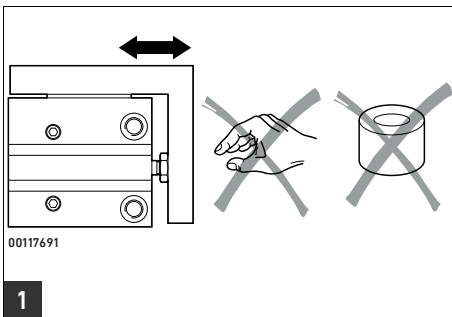


- ▶ Zur Abfrage der Schlitten-Endlagen sind die Zylinderschalter "Pico" wie abgebildet in die Sensornuten zu montieren.

Typ	MSN-6	MSN-10	MSN-16
Sicherheitsabstand X1	*	*	*
Sicherheitsabstand X2	*	*	*

\* in Vorbereitung

## 6 Inbetriebnahme



### 6.1 Betriebsbedingungen für die Inbetriebnahme **1**

- ▶ Stellen Sie sicher, dass im Verfahrbereich des Minischlittens
  - niemand in die Laufrichtung des Schlittens greift (z.B. Schutzmaßnahme durch Schutzgitter),
  - sich keine Fremdgegenstände befinden.
- ▶ Erst wenn die bewegliche Masse zum völligen Stillstand gekommen ist, soll ein Greifen an die Minischlitten möglich sein.

### 6.2 Befestigung der Nutzlast

Siehe Hinweise in Kapitel 3 Einbau und Befestigung.

### 6.3 Definition: Bewegliche Masse

Bewegliche Masse = Nutzlast + Schlittenmasse + zusätzliche Massen (z. B. Befestigungselemente der Nutzlast).

### 6.4 Belüftung

- ▶ Drehen Sie beide vorgeschalteten Drossel-Rückschlag-Ventile

1. zunächst ganz zu **2**
2. dann wieder eine Umdrehung auf **3**.

- ▶ Stellen Sie sicher, dass die Betriebsbedingungen in den zulässigen Bereichen liegen.

- ▶ Belüften Sie den Antrieb durch **langsame** Belüftung einer Seite.

Der Schlitten fährt in eine Endlage.

### 6.5 Probelauf

1. Prüfen Sie im Probelauf, ob die folgenden Punkte zu verändern sind:
  - die Geschwindigkeit und die Beschleunigung der beweglichen Masse
  - die Endlagenposition
  - die Masse der Nutzlast
  - die Position der Zylinderschalter

In diesem Fall sind die Änderungen nur bei Stillstand des Schlittens durchzuführen.

2. Drehen Sie die Drosselrückschlagventile wieder langsam auf, bis die gewünschte Schlittengeschwindigkeit eingestellt ist. Dabei darf die maximal zulässige Geschwindigkeit nicht überschritten werden (siehe Angaben in Onlinebzw. Printkatalog).  
Der Schlitten soll die Endlage sicher erreichen, aber nicht hart anschlagen. Zu hartes Anschlagen bewirkt ein Rückprellen des Schlittens aus der Endlage.
3. Bei hörbar hartem Anschlagen des Schlittens unterbrechen Sie den Probelauf. Ursachen für hartes Anschlagen können sein:
  - Massenträgheitsmoment der beweglichen Masse zu hoch
  - Schlittengeschwindigkeit zu hoch
  - kein Druckluftpolster auf der Abluftseite.
4. Sorgen Sie für Abhilfe der obengenannten Ursachen.
5. Wiederholen Sie den Probelauf nach erfolgter Durchführung aller notwendigen Korrekturen.
6. Beenden Sie den Probelauf. Befestigen Sie die Zylinderschalter endgültig.

## 7 Ausbau und Reparatur

- ▶ Entlüften der gesamten Anlage und Geräte.

**VORSICHT!** Reparaturen an der Schlittenführung sind nicht zulässig!

## 8 Technische Informationen

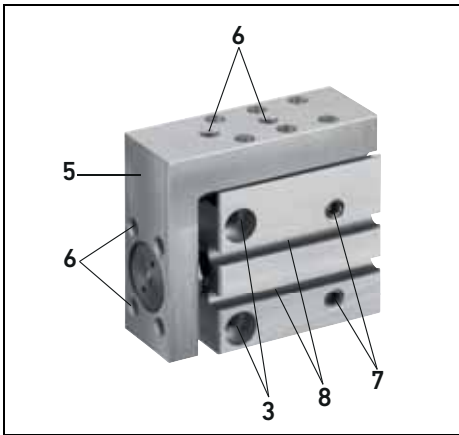
Siehe Angaben in Online- bzw. Printkatalog.

Änderungen bleiben vorbehalten.

# Contents

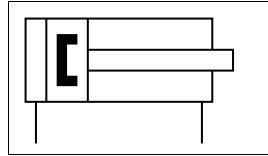
<b>1</b>	<b>Product Overview .....</b>	<b>10</b>
<b>2</b>	<b>General .....</b>	<b>11</b>
2.1	Symbols.....	11
2.2	Operating conditions .....	11
2.3	Transport and storage.....	11
<b>3</b>	<b>Installation and Mounting .....</b>	<b>11</b>
3.1	Mechanical.....	11
3.2	Mounting the mini-slide on a base.....	12
3.3	Mounting the load "m" on the slide .....	12
3.4	Tilting moments of loads .....	13
<b>4</b>	<b>Compressed Air Connections .....</b>	<b>14</b>
4.1	Compressed air connections "forward stroke" .....	14
4.2	Compressed air connections "return stroke" .....	14
4.3	Check-choke valves .....	14
<b>5</b>	<b>Magnetic Proximity Switching .....</b>	<b>14</b>
5.1	Proximity switching reliability and cylinder switch assembly.....	14
<b>6</b>	<b>Startup .....</b>	<b>15</b>
6.1	Operating conditions for startup .....	15
6.2	Mounting the load.....	15
6.3	Definition: moving mass.....	15
6.4	Ventilation.....	15
6.5	Trial run.....	15
<b>7</b>	<b>Dismantling and Repair .....</b>	<b>16</b>
<b>8</b>	<b>Technical Information .....</b>	<b>16</b>

# 1 Product Overview



## (1) Drive

Double-acting drive cylinder



## (2) Base

## (3) Threaded/through holes

to mount the mini-slide

## (4) Threaded holes

to mount the mini-slide

## (5) Slide with front plate

## (6) Threaded holes

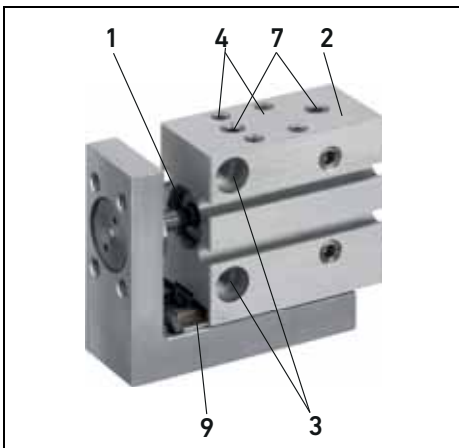
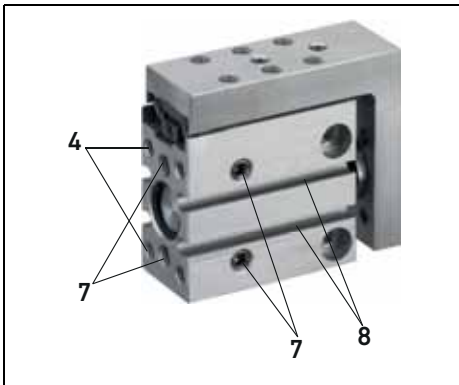
to mount loads

## (7) Compressed air connections

the lateral and lower compressed air connections are closed on delivery

## (8) Sensor grooves

to mount the cylinder switches laterally on either side of the base



## (9) Guide system

with integrated precision ball-bearing

## 2 General

### 2.1 Symbols



Observe the warnings and information given

- on the product
- in these operating instructions

### 2.2 Operating conditions

#### Designated use

**CAUTION!** Operating the mini-slide within the limits of its designated use involves compliance with the operating conditions prescribed by AVENTICS (e.g. forces, moments, masses, speeds, pressure, temperature range, etc.). These permissible limits may not

be exceeded.

**CAUTION!** Unauthorized conversions or modifications of the drives signify a safety risk and are therefore not permitted. AVENTICS cannot assume any liability for resulting damage.

- ▶ Observe the regulations, guidelines and standards of, for example, professional associations, technical supervisory associations or corresponding regulations effective in the country of use.

#### Medium

AVENTICS drives are designed for oilfree operation when put to their

designated use.

- ▶ Once you have selected a medium, abide by that selection throughout the service life of the product, e.g. always use oil-free compressed air.

### Installation and initial startup

- ▶ Maybe attended to only by qualified personnel, in accordance with the operating instructions.

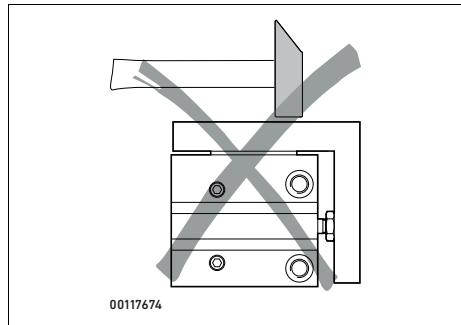
### 2.3 Transport and storage

**NOTICE!** Pneumatic components typically have elastomer seals. They are subject to ageing, i.e. items stored for longer than 2 years no longer have the full life expectancy. Ageing can be accelerated by heat and light (UV irradiation).

## 3 Installation and Mounting

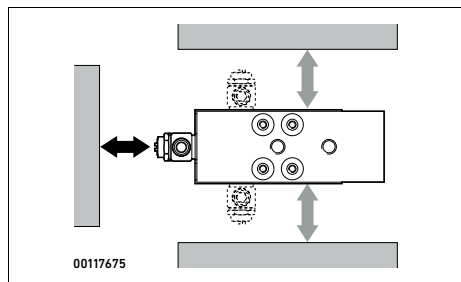
### 3.1 Mechanical

#### Damage



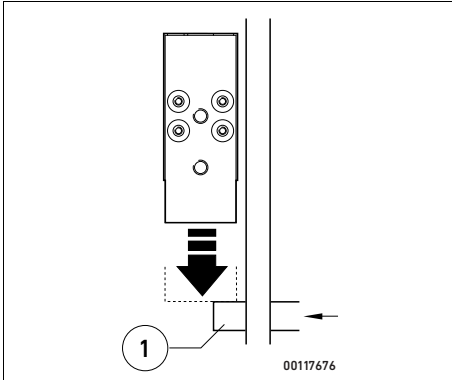
- ▶ Handle the mini-slide in such a way as to prevent damage to the slide guide, which will reduce the service life.

#### Installation location



- ▶ Pay attention that there is sufficient installation space for the pneumatic connections.

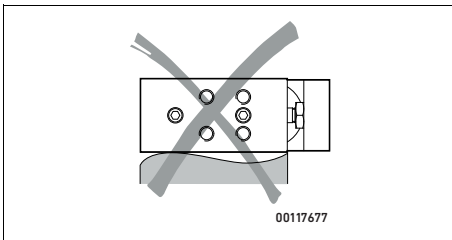
### Vertical installation



- ▶ Make sure that when the slide comes to a standstill it has reached a stable position, e.g. it is safeguarded by a movable pin or moved to the lowest point (1). You thereby prevent sudden downward mass impact.

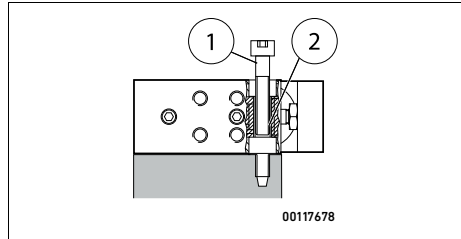
## 3.2 Mounting the mini-slide on a base

### Even surface of the base



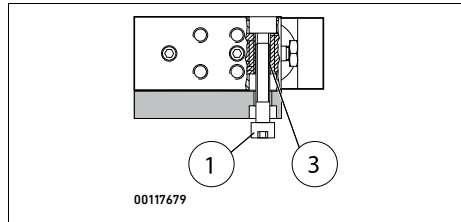
- ▶ The mini-slide must be mounted free from distortion and stress-free on a plane base using at least two mounting screws.

### "Lateral" mounting by way of through holes



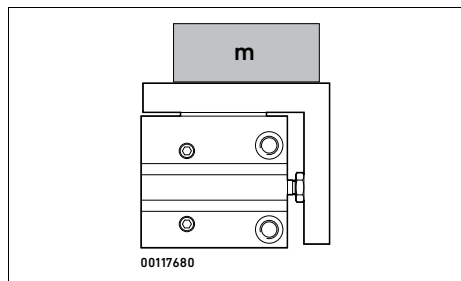
- "Mini-slide" mounting screw (1)
- Through holes (2)

### "Lateral, rear and bottom" mounting by way of threaded holes

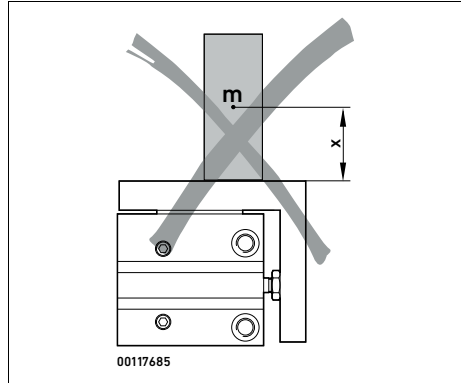
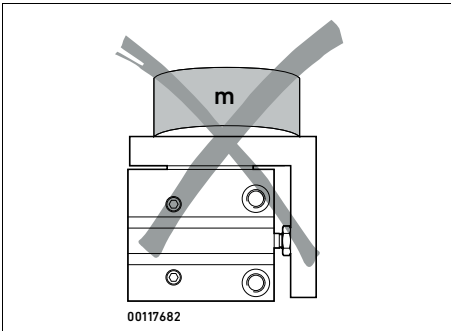
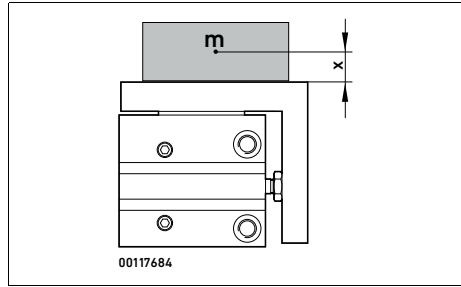
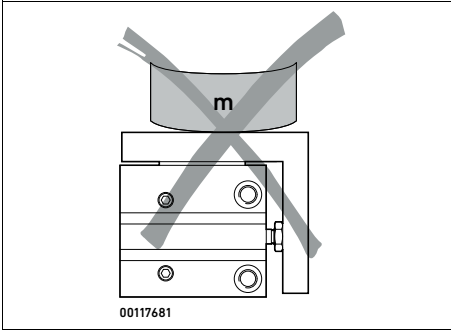


- Threaded holes (3)

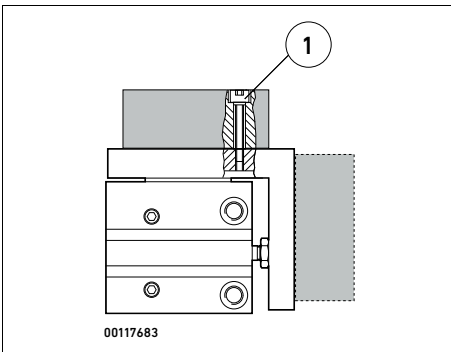
## 3.3 Mounting the load "m" on the slide



### 3.4 Tilting moments of loads



#### Mounting with screws

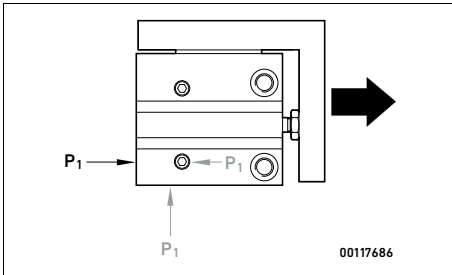


- ▶ The load must be mounted free from distortion and stress-free on the slide.
- ▶ Mounting screw "load" (1)

**NOTICE!** The load must be placed on the slide in such a way that the tilting moment of the lever arm  $x$  is kept down.

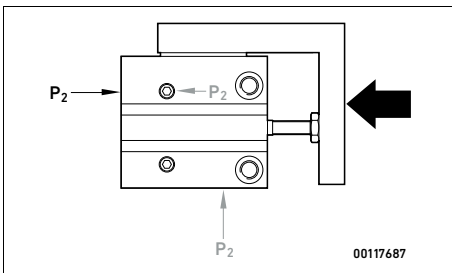
## 4 Compressed Air Connections

### 4.1 Compressed air connections "forward stroke"



- ▶ The compressed air for the forward and return stroke can be supplied to the mini-slide from the rear, side or bottom.
- ▶ Use check-choke valves (1) to set the slide speed.

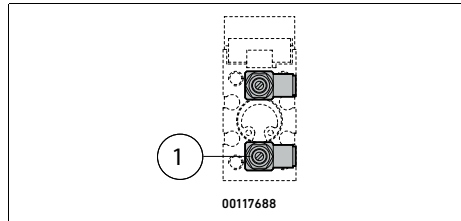
### 4.2 Compressed air connections "return stroke"



They are installed as follows:

- ▶ Screw the check-choke valves directly into the compressed air connections
- ▶ Remove the transport covers from the compressed air connections.
- ▶ Connect hoses to the compressed air connections.

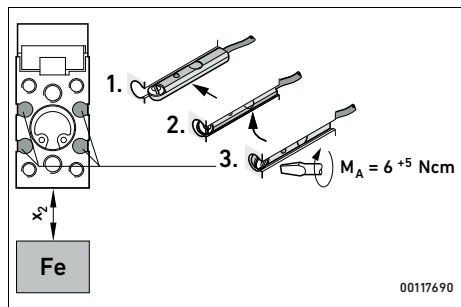
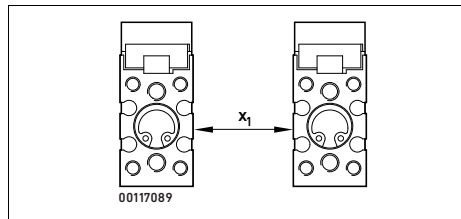
### 4.3 Check-choke valves



The lateral and lower compressed air connections are closed with threaded pins on delivery.

## 5 Magnetic Proximity Switching

### 5.1 Proximity switching reliability and cylinder switch assembly



**NOTICE!** Strong external magnetic fields (e.g. welding units) or ferromagnetic attachments located in the direct vicinity of the proximity switching system may affect the proximity switching function.

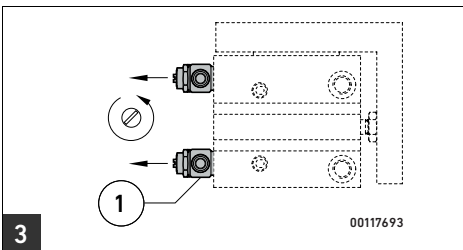
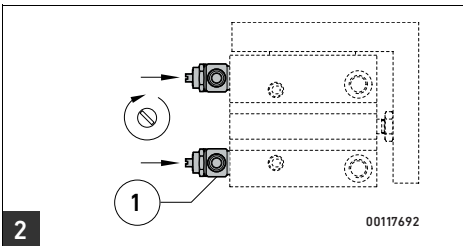
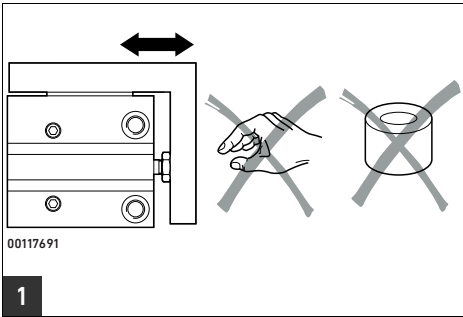


- ▶ The "Pico" cylinder switches must be mounted in the sensor grooves as illustrated to detect the end position of the slide.

Type	MSN-6	MSN-10	MSN-16
Safe distance X1	*	*	*
Safe distance X2	*	*	*

\* Being prepared

## 6 Startup



### 6.1 Operating conditions for startup 1

- ▶ Ensure in the movement range of the mini-slides that
  - nobody reaches into the path of the slide (e.g. guard as protective measure)
  - there are no foreign items.
- ▶ It should only be possible to access the mini-slides by hand when the moving mass has come to a complete standstill.

### 6.2 Mounting the load

See notes in chapter 3 Installation and Mounting.

### 6.3 Definition: moving mass

Moving mass = load + slide mass + additional masses (e.g. mounting elements for the load).

### 6.4 Ventilation

- ▶ Turn both connected check-choke valves
  1. First completely close them 2
  2. Then open them by one rotation 3.
- ▶ Ensure that the operating conditions are within the permissible ranges.
- ▶ Ventilate the drive **slowly** on one side. The slide moves to an end position.

### 6.5 Trial run

1. In a trial run check whether the following points have to be altered:
  - the speed and acceleration of the moving mass
  - the end position
  - the mass of the load
  - the position of the cylinder switches

In this case, the alterations may be made only when the slide is at a standstill.

2. Slowly open the check-choke valves until the desired slide speed has been set. In doing so, do not exceed the max. permissible speed (see data in online/print catalog). The slide should reach the end position, but not hit it hard.

An excessively hard impact causes the slide to rebound from the end position.

3. If hard impact of the slide is audible, stop the trial run. A hard impact may be caused if:  
Ursachen für hartes Anschlagen können sein:
  - Mass moment of inertia of the moving mass is too high
  - Slide speed is too high
  - No compressed air cushion on the exhaust side.
4. Take corrective action for the above causes.
5. When all the necessary corrections have been made, repeat the trial run.
6. Conclude the trial run.  
Finally mount the cylinder switches.

## 7 Dismantling and Repair

- ▶ Exhaust the entire system and all devices.

**CAUTION!** Repair work on the slide guide is not allowed!

## 8 Technical Information

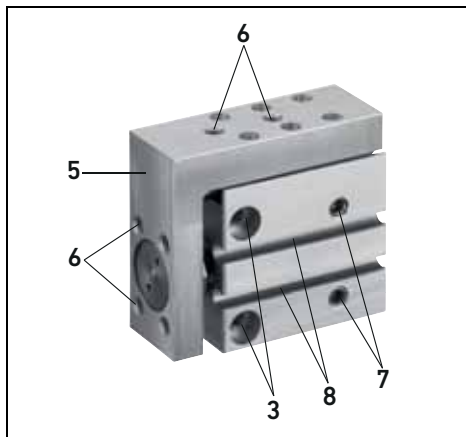
See data in online/print catalog.

Subject to change without notice.

# Sommaire

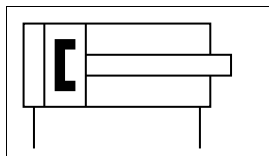
<b>1</b>	<b>Vue d'ensemble du produit .....</b>	<b>18</b>
<b>2</b>	<b>Généralités .....</b>	<b>19</b>
2.1	Symbôle.....	19
2.2	Conditions d'utilisation.....	19
2.3	Transport et stockage.....	19
<b>3</b>	<b>Montage et fixation .....</b>	<b>19</b>
3.1	Mécanique.....	19
3.2	Fixation des mini-chariots sur une surface .....	20
3.3	Fixation de la charge utile « m » au chariot.....	20
3.4	Couples de renversement des charges utiles .....	21
<b>4</b>	<b>Raccords pneumatiques .....</b>	<b>22</b>
4.1	Raccords pneumatiques « course de sortie » .....	22
4.2	Raccords pneumatiques « course de retour » .....	22
4.3	Limitateurs de débit unidirectionnels .....	22
<b>5</b>	<b>Détection magnétique .....</b>	<b>22</b>
5.1	Distance de sécurité pour la détection et montage du détecteur de position .....	22
<b>6</b>	<b>Mise en service .....</b>	<b>23</b>
6.1	Conditions d'utilisation pour la mise en service .....	23
6.2	Fixation de la charge utile .....	23
6.3	Définition : masse mobile .....	23
6.4	Aération .....	23
6.5	Essai de fonctionnement.....	24
<b>7</b>	<b>Démontage et réparation .....</b>	<b>24</b>
<b>8</b>	<b>Informations techniques .....</b>	<b>24</b>

# 1 Vue d'ensemble du produit



## (1) Entraînement

Vérin d'entraînement à double effet



## (2) Corps de base

## (3) Taraudages et trous lisses

pour la fixation des mini-chariots

## (4) Taraudages

pour la fixation des minichariots

## (5) Chariots avec plaque frontale

## (6) Taraudages

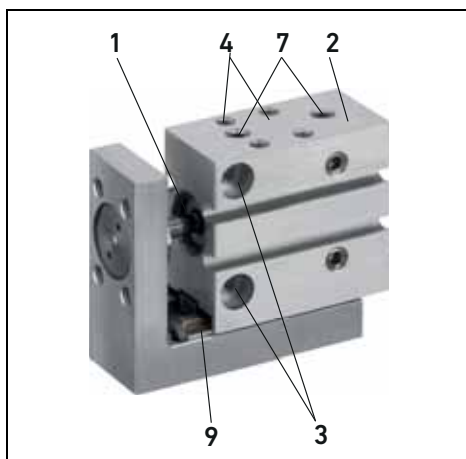
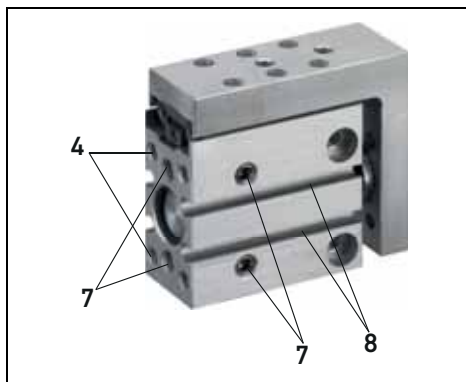
pour la fixation des charges utiles

## (7) Raccords pneumatiques

les raccords pneumatiques latéraux et du dessous sont fermés à la livraison

## (8) Rainures de capteur

pour la fixation latérale double du détecteur de position au corps de base



## (9) Système de guidage

avec roulement à billes de précision intégré

## 2 Généralités

### 2.1 Symbole



Faites attention aux mises en garde et remarques :

- sur le produit
- dans ce mode d'emploi

### 2.2 Conditions d'utilisation

#### Utilisation conforme aux dispositions

**ATTENTION !** Afin d'utiliser le produit conformément aux dispositions, il convient aussi de respecter les conditions d'utilisation de AVENTICS (par ex. : forces, couples, masses, vitesses, pression, plage de température, etc.). Ces valeurs limites autorisées ne doivent pas être dépassées.

**ATTENTION !** Comme elles représentent un risque pour la sécurité, les transformations et modifications de l'entraînement sans accord préalable ne sont pas autorisées. AVENTICS décline toute responsabilité en cas de dommages en résultant.

- ▶ Respectez les consignes, directives et normes, par ex. de l'association professionnelle d'assurance accident, de l'organisme agréé de contrôle technique des normes de sécurité ou des dispositions nationales correspondantes.

#### Fluide

Les entraînements de AVENTICS sont conçus pour un fonctionnement sans huile lorsqu'ils sont utilisés conformément aux normes.

- ▶ Utilisez le même fluide pendant toute la durée de vie du produit. Utilisez par ex. toujours de l'air comprimé sans huile.

#### Installation et mise en service

- ▶ Ne doivent être réalisées que par une personne spécialisée et qualifiée et en respectant le mode d'emploi.

## 2.3 Transport et stockage

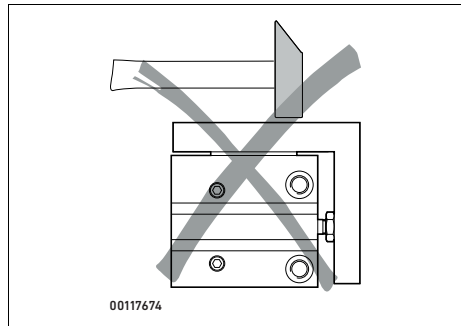
**REMARQUE !** Les éléments pneumatiques sont typiquement munis de joints en élastomère susceptibles de s'user. Les appareils stockés pendant plus de 2 ans n'ont donc plus la durée de vie initiale.

L'usure peut être accélérée par la chaleur et par l'incidence de la lumière (rayonnement UV).

## 3 Montage et fixation

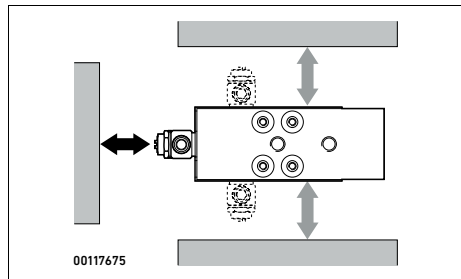
### 3.1 Mécanique

#### Endommagement



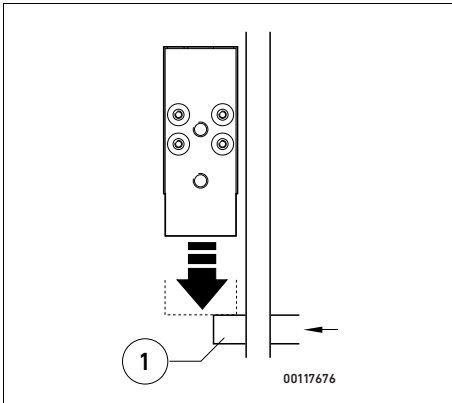
- ▶ Manipulez les mini-chariots de telle sorte que le guidage des chariots ne soit pas endommagé, sinon la durée de vie des mini-chariots s'en verra réduite.

#### Espace de montage



- ▶ Prévoyez assez d'espace pour le montage des raccords pneumatiques.

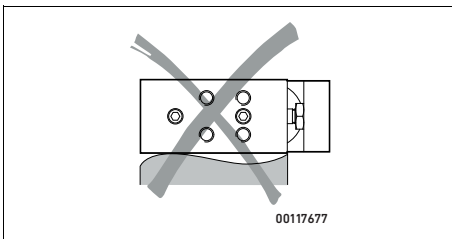
### Montage vertical



- ▶ Assurez-vous que le chariot atteigne une position stable à l'arrêt, par ex. plaquette d'arrêt à l'aide d'un tourillon en mouvement ou la position la plus profonde (1). Ceci permet d'éviter que la masse ne frappe brusquement vers le bas.

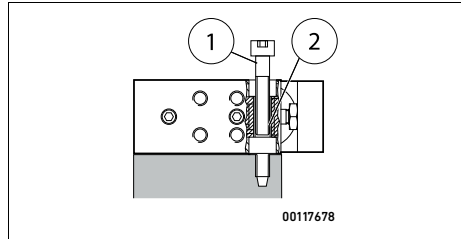
### 3.2 Fixation des mini-chariots sur une surface

#### Planéité de la surface



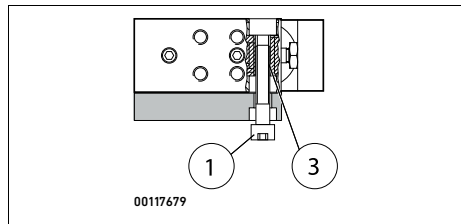
- ▶ Le montage du mini-chariot doit être indéformable et sans tension et être effectué à l'aide d'au moins deux vis de fixation sur une surface plane.

### Fixation « latérale » à l'aide des trous lisses



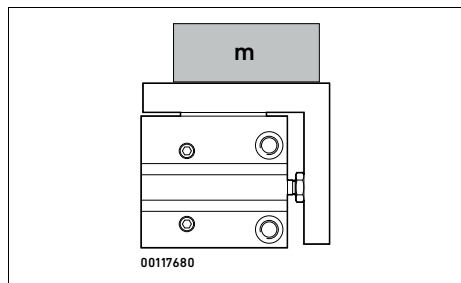
- Vis de fixation « mini-chariots » (1)
- Trous lisses (2)

### Fixation « latérale, par le dessus et par le dessous » à l'aide des taraudages

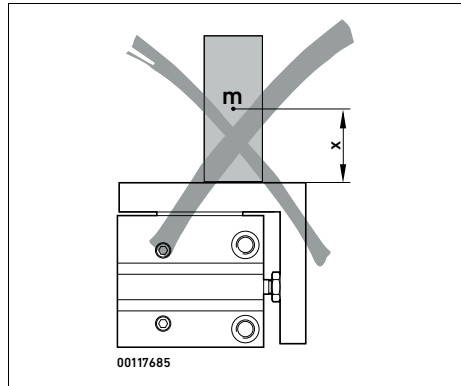
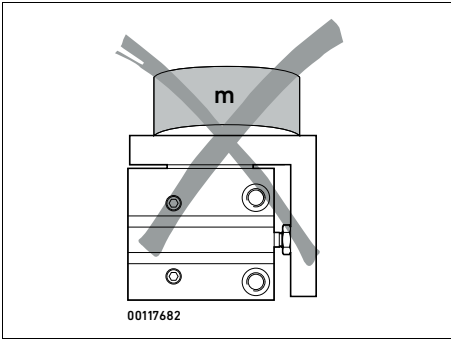
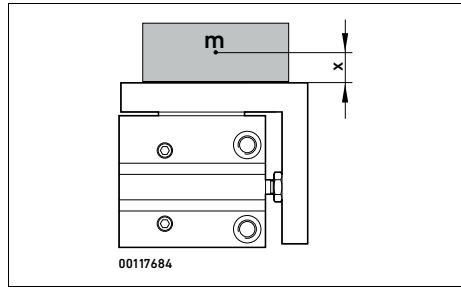
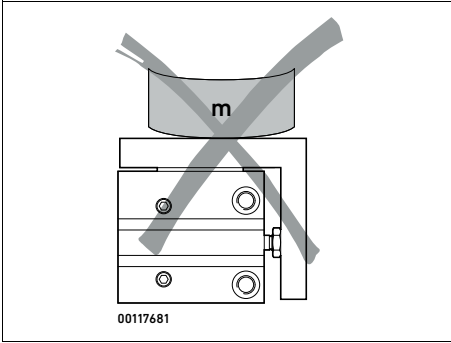


- Taraudages (3)

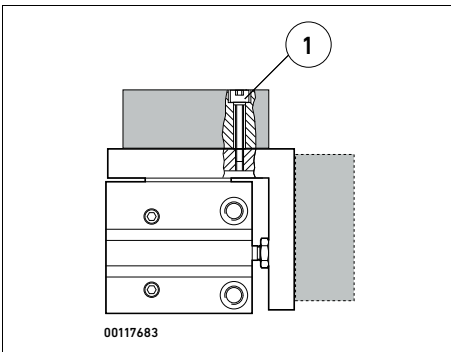
### 3.3 Fixation de la charge utile « m » au chariot



### 3.4 Couples de renversement des charges utiles



#### Fixation à l'aide de vis

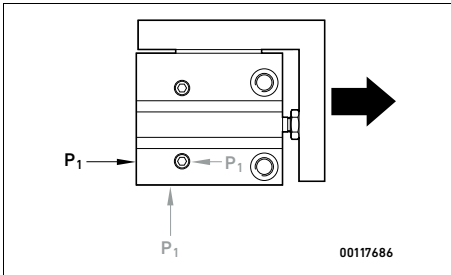


**REMARQUE !** La charge utile doit être placée sur le chariot de telle sorte que le couple de renversement du bras de levier  $x$  reste petit.

- ▶ Le montage de la charge utile sur le mini-chariot doit être indéformable et sans tension.
- Vis de fixation « charge utile » (1)

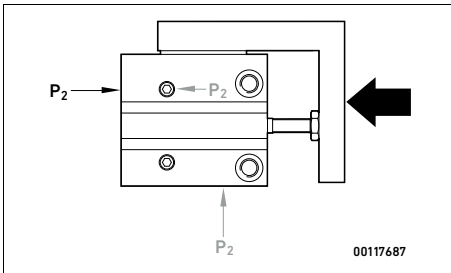
## 4 Raccords pneumatiques

### 4.1 Raccords pneumatiques « course de sortie »



- ▶ Les mini-chariots peuvent être alimentés en air comprimé par l'arrière, le côté ou le dessous pour les courses de sortie et de retour.
- ▶ Utilisez des limiteurs de débit unidirectionnels (1) afin de régler la vitesse des chariots.

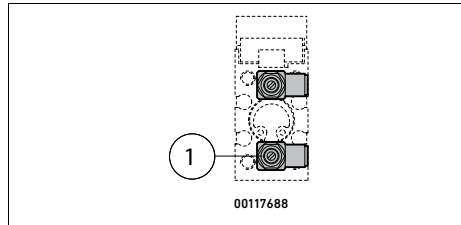
### 4.2 Raccords pneumatiques « course de retour »



Montez les limiteurs de débit unidirectionnels de la manière suivante:

- ▶ Vissez les limiteurs de débit unidirectionnels directement dans les raccords pneumatiques.
- ▶ Retirez les couvercles de transport des raccords pneumatiques.
- ▶ Câblez les raccords pneumatiques.

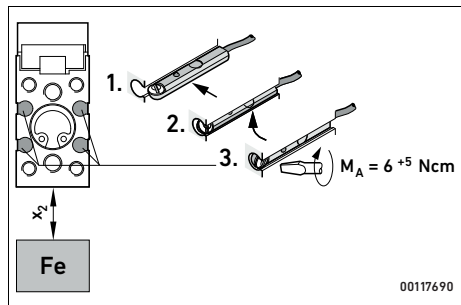
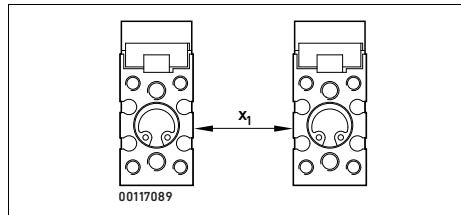
## 4.3 Limiteurs de débit unidirectionnels



Les raccords pneumatiques latéraux et du dessous sont bouchés en usine par des vis sans tête.

## 5 Détection magnétique

### 5.1 Distance de sécurité pour la détection et montage du détecteur de position



**REMARQUE !** Les éléments pneumatiques sont typiquement munis de joints en élastomère susceptibles de s'user. Les appareils stockés pendant plus de 2 an! Les champs magnétiques externes puissants (par ex. unités de soudage) ou les accessoires



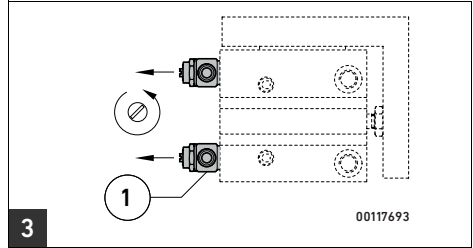
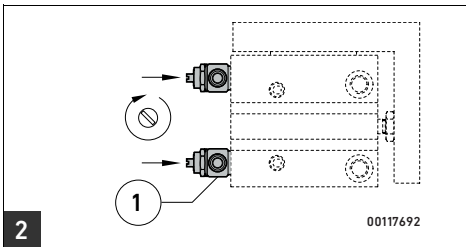
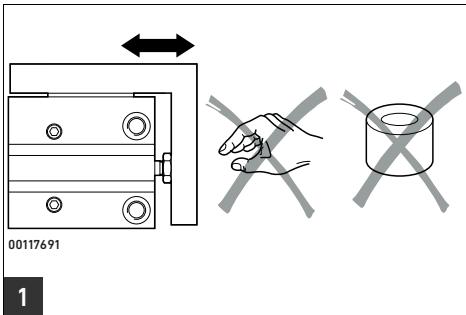
ferromagnétiques se trouvant à proximité du système de détection peuvent nuire à son bon fonctionnement.

- ▶ Pour la détection de la position de fin de course des chariots, les
- ▶ détecteurs de position « Pico » doivent être montés dans les rainures de capteurs comme indiqué sur le schéma.

Type	MSN-6	MSN-10	MSN-16
Distance de sécurité X1	*	*	*
Distance de sécurité X2	*	*	*

\*\* en préparation

## 6 Mise en service



### 6.1 Conditions d'utilisation pour la mise en service 1

- ▶ Au niveau de la zone de déplacement des mini-chariots, assurez-vous :
  - que personne ne change le sens de déplacement des chariots (par ex. mesures préventives par une grille de protection),
  - qu'aucun objet ne bloque le déplacement des chariots.
- ▶ Il ne devrait être possible d'atteindre les mini-chariots que lorsque la masse mobile est complètement immobilisée.

### 6.2 Fixation de la charge utile

Voir les remarques du chapitre 3 Montage et fixation.

### 6.3 Définition : masse mobile

masse mobile = charge utile + masse des chariots + masses supplémentaires (par ex. éléments de fixation de la charge utile).

### 6.4 Aération

- ▶ Tournez les deux limiteurs de débit unidirectionnels précédents
  1. d'abord pour les fermer entièrement 2
  2. puis en les ouvrant d'un tour 3.
- ▶ Assurez-vous que les conditions d'utilisation se trouvent dans les marges autorisées.
- ▶ Aérez l'entraînement en aérant lentement l'un des côtés.

Le chariot se déplace vers la fin de course.

## 6.5 Essai de fonctionnement

1. Vérifiez, au cours de l'essai de fonctionnement, si les points suivants doivent être modifiés :
  - la vitesse et l'accélération de la masse mobile
  - la position de fin de course
  - la masse de la charge utile
  - la position du détecteur de positionDans ce cas, les modifications ne doivent être effectuées qu'après l'immobilisation des chariots.

2. Réouvrez lentement les limiteurs de débit unidirectionnels jusqu'à ce que la vitesse souhaitée des chariots soit atteinte. Veillez à ne pas dépasser la vitesse maximale autorisée (voir les données du catalogue en ligne ou sur support papier). Le chariot doit pouvoir atteindre la fin de course mais ne doit pas frapper brusquement.  
Un choc trop brutal provoquerait un rebondissement faisant sortir les chariots de la fin de course.
3. En cas de choc brutal audible du chariot, arrêtez l'essai de fonctionnement. Ce choc brutal peut être dû à :
  - un moment d'inertie de la masse mobile trop élevé
  - une vitesse de chariot trop élevée
  - l'absence d'un coussin d'air comprimé sur la face d'évacuation.
4. Solutionnez les problèmes mentionnés ci-dessus.
5. Répétez l'essai de fonctionnement après avoir effectué toutes les corrections nécessaires.
6. Terminez l'essai de fonctionnement. Fixez définitivement le détecteur de position.

## 7 Démontage et réparation

- ▶ Vider l'air de toute l'unité et de l'appareil.

**ATTENTION !** Il n'est pas possible de réparer le guidage des chariots !

## 8 Informations techniques

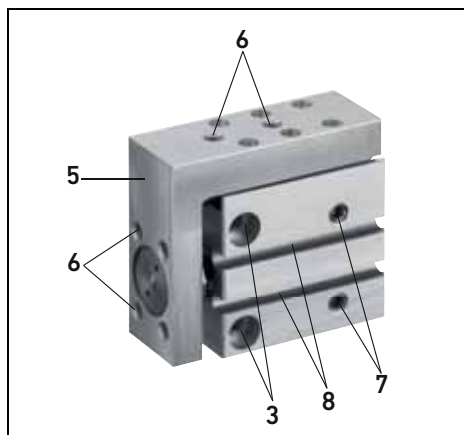
Voir les données du catalogue en ligne ou sur support papier.

Sous réserve de modifications.

## Sommario

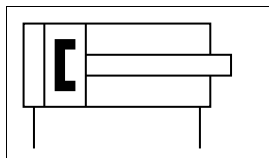
<b>1</b>	<b>Descrizione del prodotto .....</b>	<b>26</b>
<b>2</b>	<b>Generalità .....</b>	<b>27</b>
2.1	Simboli.....	27
2.2	Condizioni di impiego .....	27
2.3	Trasporto e magazzinaggio.....	27
<b>3</b>	<b>Montaggio e fissaggio .....</b>	<b>27</b>
3.1	Meccanico.....	27
3.2	Fissaggio delle minislitte su una superficie base .....	28
3.3	Fissaggio del carico utile "m" sulla slitta.....	28
3.4	Momenti di rovesciamento dei carichi utili.....	29
<b>4</b>	<b>Raccordi aria compressa .....</b>	<b>29</b>
4.1	Raccordi aria compressa "precorsa" .....	29
4.2	Raccordi aria compressa "corsa di ritorno" .....	30
4.3	Valvole antiritorno a strozzamento .....	30
<b>5</b>	<b>Predisposizione magnetica .....</b>	<b>30</b>
5.1	Sicurezza di rilevazione e montaggio degli interruttori magnetici .....	30
<b>6</b>	<b>Messa in funzione .....</b>	<b>31</b>
6.1	Condizioni di esercizio per la messa in funzione .....	31
6.2	Fissaggio del carico utile .....	31
6.3	Definizione: Massa mobile.....	31
6.4	Areazione.....	31
6.5	Corsa di prova .....	31
<b>7</b>	<b>Smontaggio e riparazione .....</b>	<b>32</b>
<b>8</b>	<b>Informazioni tecniche .....</b>	<b>32</b>

# 1 Descrizione del prodotto



## (1) Azionamento

Cilindro di azionamento a doppio effetto



## (2) Corpo base

## (3) Fori passanti/filettati

per il fissaggio della minislitta

## (4) Fori filettati

per il fissaggio della minislitta

## (5) Slitta con piastra frontale

## (6) Fori filettati

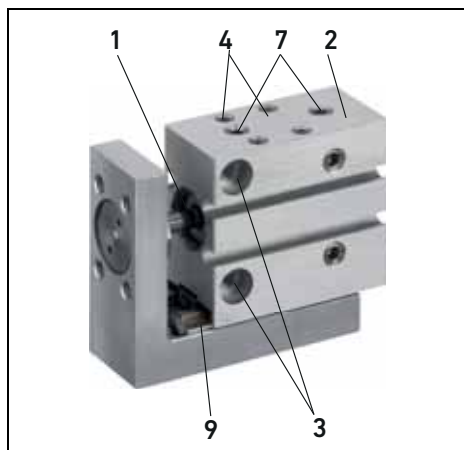
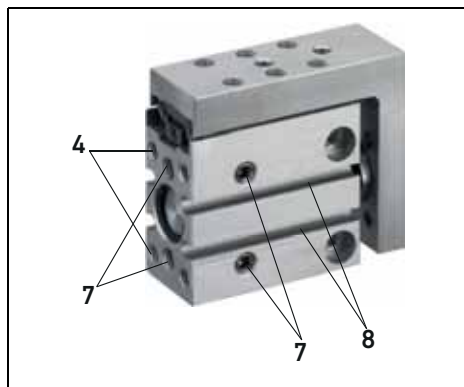
per il fissaggio dei carichi utili

## (7) Raccordi aria compressa

i raccordi dell'aria compressa laterali sono forniti chiusi.

## (8) Scanalature per sensori

per il fissaggio degli interruttori magnetici su entrambi i lati del corpo di base



## (9) Sistema di guida

con guida a sfere di precisione integrata

## 2 Generalità

### 2.1 Simboli



Rispettare gli avvertimenti e le precauzioni riportati:

- sul prodotto
- su queste istruzioni d'uso

### 2.2 Condizioni di impiego

#### Utilizzo a norma

**ATTENZIONE!** L'utilizzo a norma comprende il rispetto delle condizioni di funzionamento prescritte dalla AVENTICS (p. es: forze, coppie, masse, velocità, pressione, campo della temperatura ecc.). Questi valori limite consentiti non devono essere superati.

**ATTENZIONE!** Trasformazioni e modifiche arbitrarie agli azionamenti comportano un rischio per la sicurezza e non sono consentiti. Per danni causati da tali azioni la AVENTICS non si assume alcuna responsabilità.

- ▶ Osservare le disposizioni, le direttive e le norme p. es. dell'associazione di categoria, dell'ufficio d'ispezione tecnica oppure le rispettive norme nazionali.

#### Mezzo

Gli azionamenti AVENTICS sono previsti di norma per il funzionamento senza lubrificazione.

- ▶ Una volta scelto il mezzo, utilizzarlo per tutta la durata del prodotto, p. es: usare sempre aria compressa non lubrificata.

#### Montaggio e messa in funzione

- ▶ Devono essere effettuati solo da personale tecnico qualificato seguendo le istruzioni per l'uso.

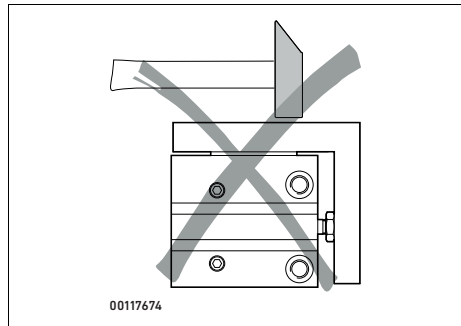
### 2.3 Trasporto e magazzinaggio

**NOTA!** I componenti della pneumatica sono caratterizzati da guarnizioni di elastomero che sono soggette ad un processo di invecchiamento. Ciò significa che, gli apparecchi rimasti in magazzino per più di due anni non hanno più la piena durata di utilizzo originaria. Il processo di invecchiamento può essere accelerato dal calore e dall'incidenza della luce (raggio UV).

## 3 Montaggio e fissaggio

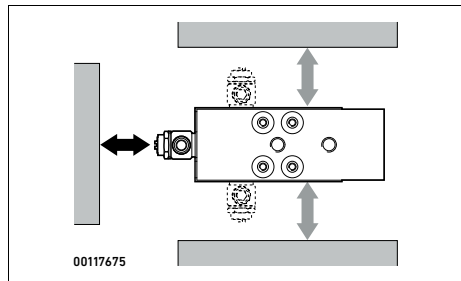
### 3.1 Meccanico

#### Danneggiamento



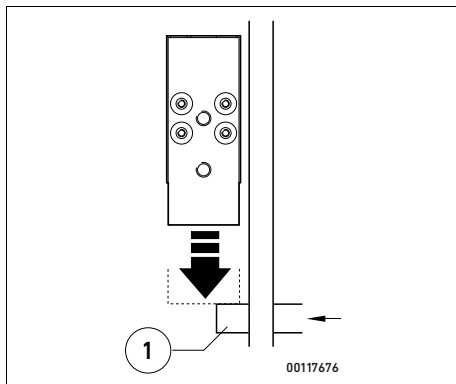
- ▶ Trattare le minislitte in modo tale da non provocare danni alle rispettive guide.

#### Posizione di montaggio



- ▶ Prestare attenzione che ci sia spazio sufficiente per il montaggio degli attacchi pneumatici.

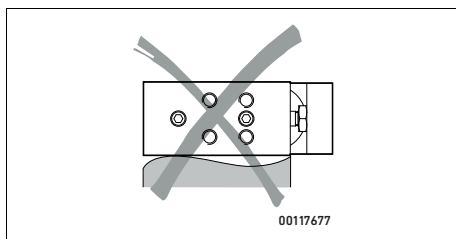
## Montaggio verticale



- ▶ Assicurarsi che la slitta raggiunga una posizione stabile una volta ferma, p. es. il punto più in basso con l'ausilio di perni mobili (1). In questo modo si evita che le masse sbattano verso il basso.

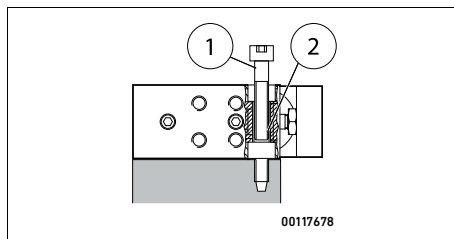
### 3.2 Fissaggio delle minislitte su una superficie base

#### Planarità della superficie base



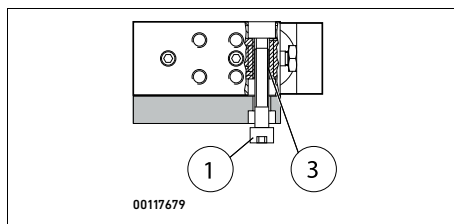
- ▶ La minislitta deve essere fissata su una superficie di base piana senza deformazione né tensione con almeno due viti di fissaggio.

## Fissaggio "laterale" tramite fori passanti



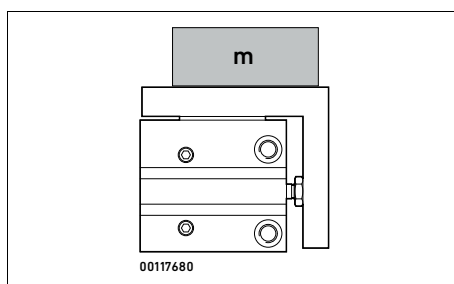
- Vite di fissaggio della "minislitta" (1)
- Fori passanti (2)

## Fissaggio "laterale, inferiore e posteriore" tramite fori filettati

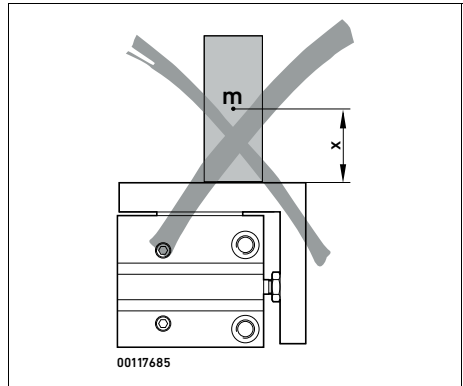
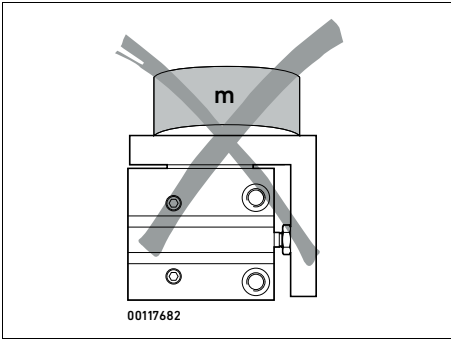
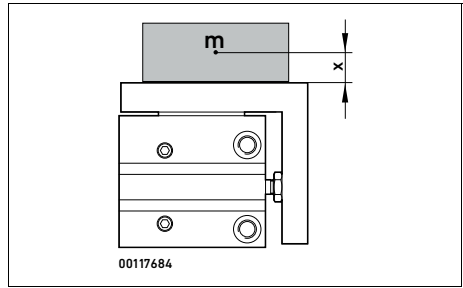
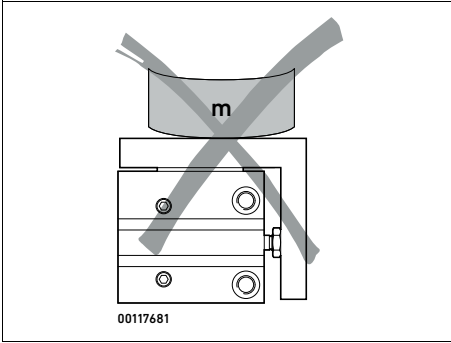


- Fori filettati (3)

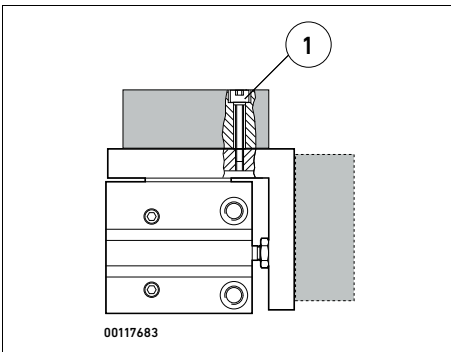
### 3.3 Fissaggio del carico utile "m" sulla slitta



### 3.4 Momenti di rovesciamento dei carichi utili



#### Fissaggio con viti

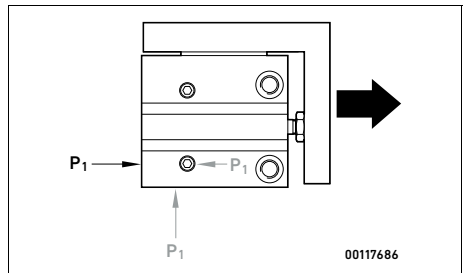


- ▶ Il carico utile deve essere fissato sulla slitta senza deformazioni né tensione.
- Vite di fissaggio "carico utile" (1)

**NOTA!** Il carico utile deve essere posizionato in modo che il momento di rovesciamento del braccio di leva  $x$  resti basso.

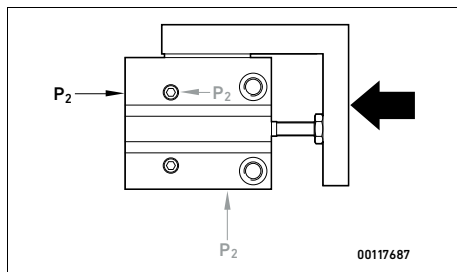
### 4 Raccordi aria compressa

#### 4.1 Raccordi aria compressa "precorsa"



- ▶ L'aria compressa per precorsa e corsa di ritorno può essere alimentata da dietro, da sotto o lateralmente alla minislitta.
- ▶ Utilizzare valvole antiritorno a strozzamento (1) per impostare la velocità delle slitte.

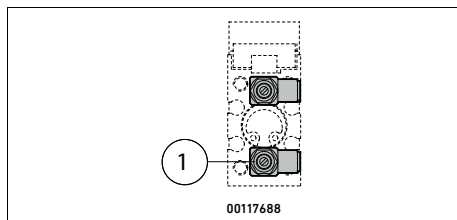
## 4.2 Raccordi aria compressa "corsa di ritorno"



Installarle nel modo seguente:

- ▶ Avvitare le valvole antiritorno a strozzamento direttamente nei raccordi dell'aria compressa
- ▶ Rimuovere le coperture del trasporto dai raccordi dell'aria compressa.
- ▶ Intubare i raccordi dell'aria compressa.

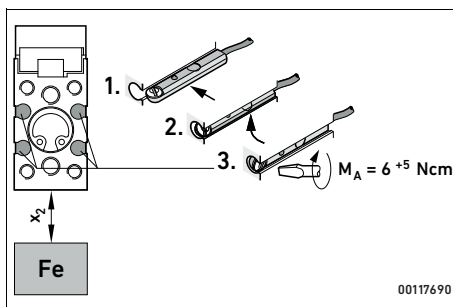
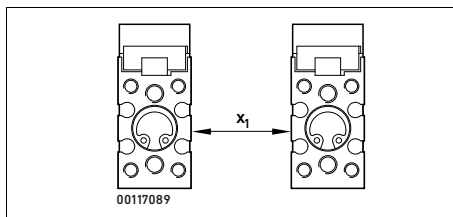
## 4.3 Valvole antiritorno a strozzamento



I raccordi laterali sono chiusi di fabbrica con spine filettate.

## 5 Predisposizione magnetica

### 5.1 Sicurezza di rilevazione e montaggio degli interruttori magnetici



**NOTA!** La funzione di rilevazione può essere ridotta dall'influenza di campi magnetici esterni forti (p. es. impianti di saldatura) o di accessori ferromagnetici posizionati nelle dirette vicinanze del campo del sistema di rilevazione.

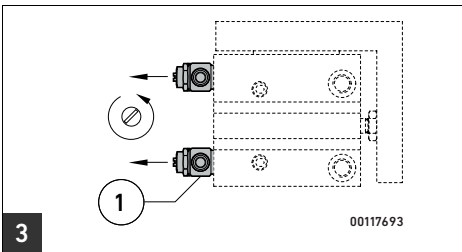
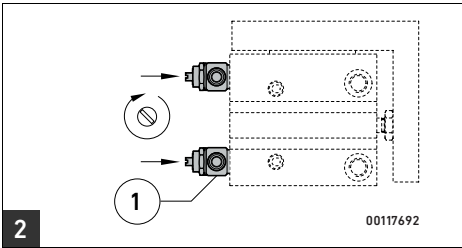
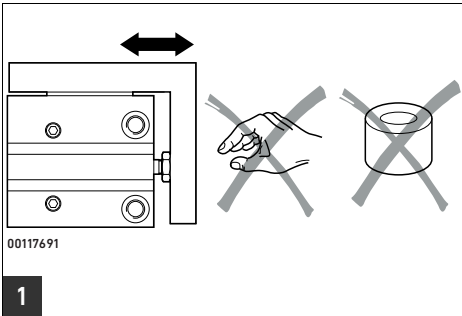
- ▶ Per rilevare il finecorsa della slitta, gli interruttori magnetici "Pico" devono essere montati nelle fessure predisposte per i sensori come da figura.

Tipo	MSN-6	MSN-10	MSN-16
Distanza di sicurezza X1	*	*	*
Distanza di sicurezza X2	*	*	*

\* In preparazione



## 6 Messa in funzione



### 6.1 Condizioni di esercizio per la messa in funzione **1**

- ▶ Assicurarsi che, nel campo di movimento della minislitta:
  - nessuno acceda alla slitta nella direzione di marcia (adottando p.es. come misura di sicurezza una griglia di protezione),
  - non si trovino ostacoli.
- ▶ L'accesso alle minislitte è possibile solo quando la massa mobile è completamente ferma.

### 6.2 Fissaggio del carico utile

Vd. note del capitolo 3 Montaggio e fissaggio.

### 6.3 Definizione: Massa mobile

Massa mobile = carico utile + massa della slitta + masse aggiuntive (p. es. elementi di fissaggio del carico utile).

### 6.4 Areazione

- ▶ Girare entrambe le valvole antiritorno a strozzamento inserite a monte
    1. prima chiudendole completamente **2**
    2. e poi aprendole di un giro **3**.
  - ▶ Assicurarsi che le condizioni di esercizio rientrino nei limiti consentiti.
  - ▶ Areare l'azionamento lentamente da un lato.
- La slitta si muove verso un finecorsa.

### 6.5 Corsa di prova

1. Controllare nella corsa di prova se i seguenti punti siano da modificare:
  - la velocità e l'accelerazione della massa mobile
  - la posizione del finecorsa
  - la massa del carico utile
  - la posizione dell'interruttore magnetico

In questo caso le modifiche sono da effettuare solo quando la slitta è ferma.

2. Svitare di nuovo lentamente le valvole antiritorno a strozzamento fino a quando è stata impostata la velocità della slitta desiderata.
 

La velocità massima consentita non deve essere superata (vd. dati nel catalogo stampato o online).

La slitta deve raggiungere completamente il finecorsa ma senza sbattervi contro. Uno scontro violento causa il rimbalzo della slitta sul finecorsa.
3. Se si sente sbattere violentemente la slitta interrompere la corsa di prova.

Le cause dello scontro violento possono essere le seguenti:

- momento d'inerzia della massa mobile troppo alto
  - velocità della slitta troppo alta
  - nessun cuscino d'aria compressa sul lato di areazione.
4. Fare in modo di risolvere le cause sovrammenzionate.
  5. Ripetere la corsa di prova dopo avere eseguito tutte le dovute correzioni.
  6. Terminare la corsa di prova.  
Fissare definitivamente l'interruttore magnetico.

## 7 Smontaggio e riparazione

- Areazione dell'intero impianto e delle apparecchiature.

**ATTENZIONE!** Non sono consentite riparazioni alla guida della slitta!

## 8 Informazioni tecniche

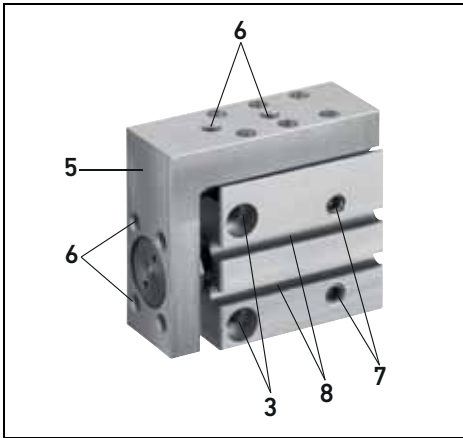
Vd. dati nel catalogo stampato o online.

Soggetto a modifiche.

# Índice

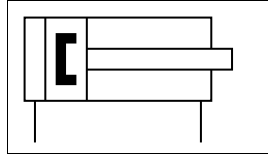
<b>1</b>	<b>Vista general del producto .....</b>	<b>34</b>
<b>2</b>	<b>Información general .....</b>	<b>35</b>
2.1	Símbolos .....	35
2.2	Condiciones de aplicación.....	35
2.3	Transporte y almacenamiento .....	35
<b>3</b>	<b>Montaje y fijación .....</b>	<b>35</b>
3.1	Mecánica .....	35
3.2	Fijación de la mini cuna sobre una base.....	36
3.3	Fijación de la carga útil "m" en la cuna .....	37
3.4	Par de inversión de cargas útiles.....	37
<b>4</b>	<b>Conexiones de aire comprimido .....</b>	<b>38</b>
4.1	Conexiones de aire comprimido, "carrera de avance".....	38
4.2	Conexiones de aire comprimido, "carrera de retorno".....	38
4.3	Válvulas estranguladoras de retención.....	38
<b>5</b>	<b>Palpación magnética .....</b>	<b>38</b>
5.1	Distancia de seguridad durante la palpación y montaje del interruptor de cilindro .....	38
<b>6</b>	<b>Puesta en servicio .....</b>	<b>39</b>
6.1	Condiciones de funcionamiento para la puesta en servicio .....	39
6.2	Fijación de la carga útil.....	40
6.3	Definición de masa móvil.....	40
6.4	Ventilación .....	40
6.5	Prueba de funcionamiento .....	40
<b>7</b>	<b>Desmontaje y reparación .....</b>	<b>40</b>
<b>8</b>	<b>Datos técnicos .....</b>	<b>40</b>

# 1 Vista general del producto



**(1) Accionamiento**

Cilindro motor de doble efecto



**(2) Cuerpo básico**

**(3) Agujeros roscados y de paso**  
para fijar la mini cuna

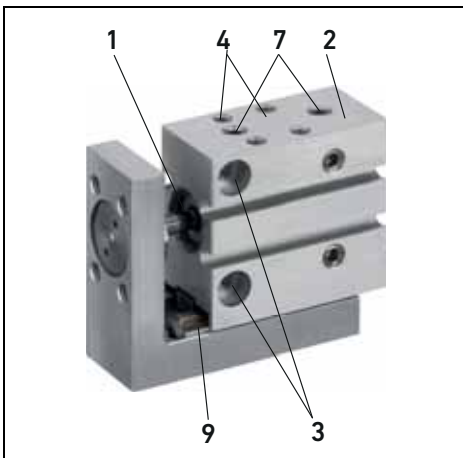
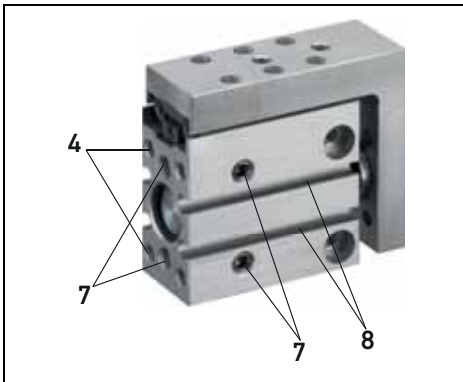
**(4) Agujeros roscados**  
para fijar la mini cuna

**(5) Cunas con placa frontal**

**(6) Agujeros roscados**  
para fijar cargas útiles

**(7) Conexión de aire comprimido**  
las conexiones de aire comprimido laterales e inferiores vienen cerradas.

**(8) Ranuras de detector**  
para la fijación bilateral del interruptor del cilindro lateral en el cuerpo básico



**(9) Sistema de guiado**

con guía de bolas de precisión integrada

## 2 Información general

### 2.1 Símbolos



Observe las advertencias e indicaciones:

- sobre el producto
- en estas instrucciones de servicio

### 2.2 Condiciones de aplicación

#### Utilización prevista

**ATENCIÓN!** Parte inherente de la utilización adecuada es el cumplimiento de las condiciones de aplicación prescritas por AVENTICS (p. ej. fuerza, par, masa, velocidad, presión, rango de temperatura, etc.). Estos valores límite permitidos no se deben exceder.

**ATENCIÓN!** Una modificación o un cambio de los accionamientos de modo arbitrario supone correr un riesgo de seguridad, y por tanto, no están permitidos. AVENTICS no se responsabiliza de los daños que pudieran resultar de tales modificaciones.

- ▶ Se han de cumplir los reglamentos, directrices y normas, p. ej. de la cooperativa para la prevención y el seguro de accidentes laborales, del Instituto de Inspección Técnica alemana (Technischer Überwachungsverein) o, en su lugar, de las respectivas disposiciones nacionales.

#### Medio

Los accionamientos AVENTICS han sido para un funcionamiento no lubricado bajo la utilización prevista.

- ▶ Mantenga siempre el mismo medio que haya elegido durante toda la vida útil del producto, p. ej. utilizando siempre aire comprimido no lubricado.

### Montaje y puesta en servicio

- ▶ Sólo puede ser realizado por personal cualificado conforme a las instrucciones de servicio.

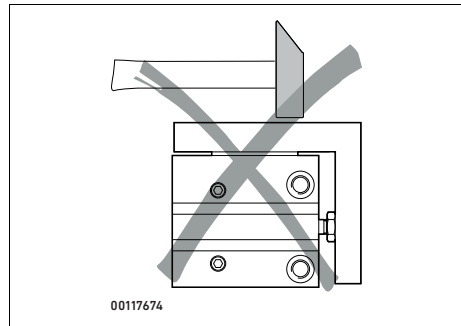
### 2.3 Transporte y almacenamiento

**NOTA!** Los componentes de neumática tienen usualmente juntas de elastómero. Éstas están sometidas a un proceso de envejecimiento, es decir, aquellos aparatos que hayan sido almacenados durante un periodo superior a 2 años no tendrán la duración de vida útil estimada. Este envejecimiento se puede ver acelerado por la acción del calor y la incidencia de la luz (irradiación ultravioleta).

## 3 Montaje y fijación

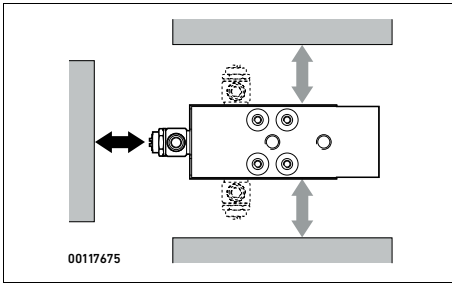
### 3.1 Mecánica

#### Avería



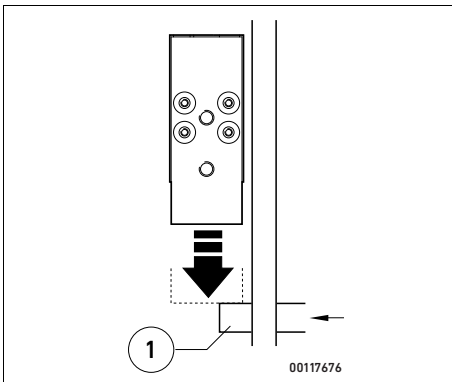
- ▶ Maneje las mini cunas de tal manera que no se produzca ningún deterioro de la guía de cuna. Ya que esto podría reducir su vida útil.

### Lugar de montaje



- Tenga en cuenta el lugar suficiente necesario para el montaje de las conexiones neumáticas.

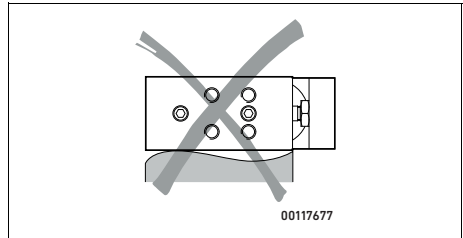
### Montaje vertical



- Asegúrese de que la cuna haya adoptado una posición estable de parada, p. ej. mediante un dispositivo de seguridad con un perno móvil o llevándola a la posición más baja (1). De este modo se evita que la masa caiga hacia abajo repentinamente.

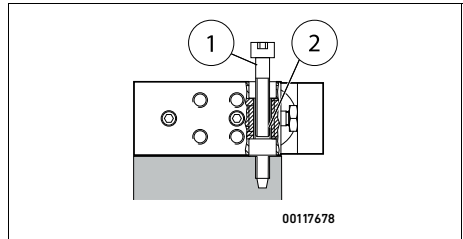
## 3.2 Fijación de la mini cuna sobre una base

### Planitud del área



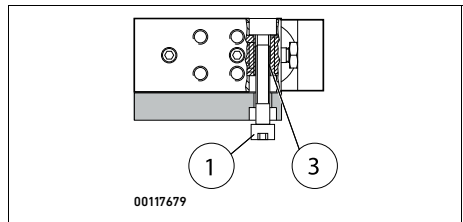
- La mini cuna se debe fijar sobre un área plana con, como mínimo, dos tornillos de fijación de forma antideformante y cuando esté exenta de tensión.

### Fijación "lateral" con agujeros de paso



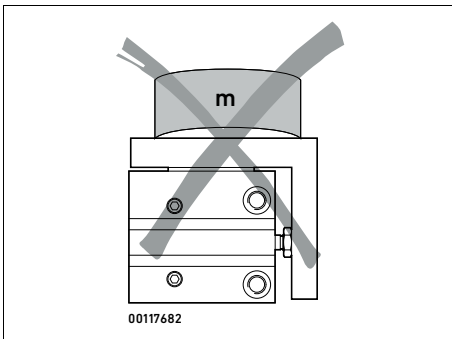
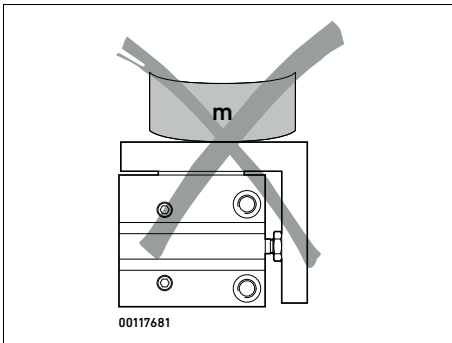
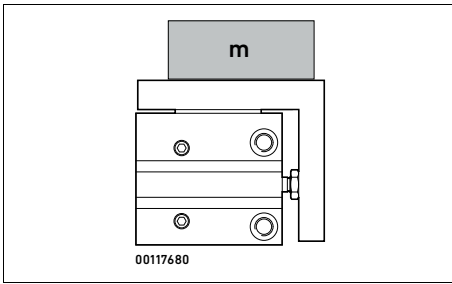
- Tornillo de fijación "Mini cuna" (1)
- Agujeros de paso (2)

### Fijación "lateral, trasera e inferior" con agujeros roscados

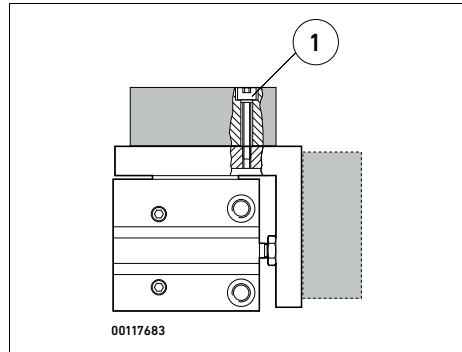


- Agujeros roscados (3)

### 3.3 Fijación de la carga útil "m" en la cuna

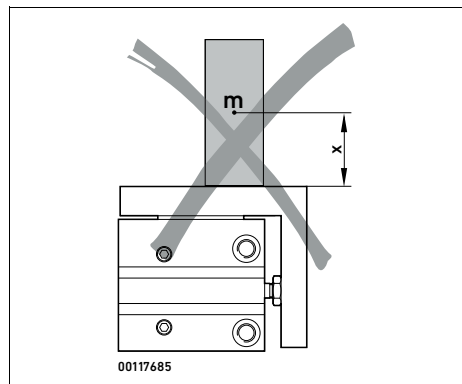
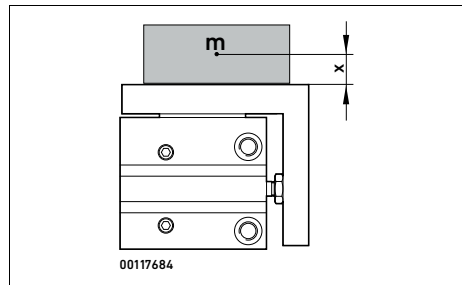


### Fijación con tornillos



- ▶ La carga útil se debe fijar sobre la mini cuna de forma antideformante y cuando esté exenta de tensión.
- Tornillo de fijación "carga útil" (1)

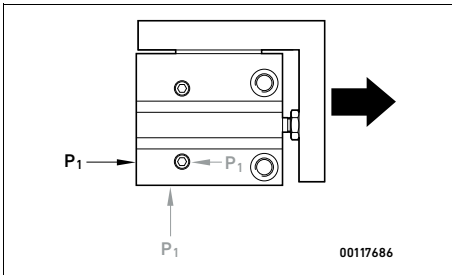
### 3.4 Par de inversión de cargas útiles



**NOTA!** La carga útil se debe colocar en la cuna de tal modo que el par de inversión del brazo de palanca x siga siendo pequeño.

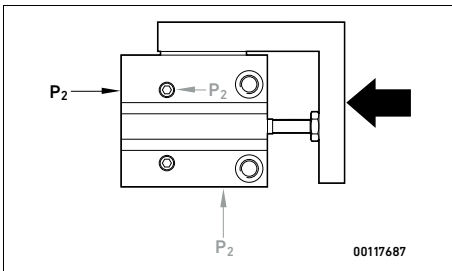
## 4 Conexiones de aire comprimido

### 4.1 Conexiones de aire comprimido, "carrera de avance"



- ▶ La alimentación de aire comprimido para las carreras de avance y de retorno puede tener lugar detrás, al lado o debajo de la mini cuna.
- ▶ Utilice válvulas estranguladoras de retención (1) para ajustar la velocidad de la cuna.

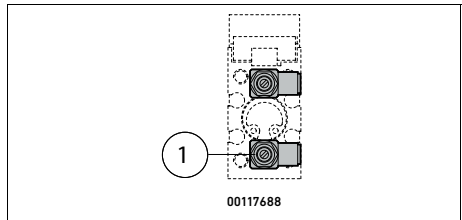
### 4.2 Conexiones de aire comprimido, "carrera de retorno"



Éstas se montan del siguiente modo:

- ▶ Atornille las válvulas estranguladoras de retención directamente en las conexiones de aire comprimido.
- ▶ Retire las coberturas de transporte de las conexiones de aire comprimido.
- ▶ Coloque los tubos flexibles de las conexiones de aire comprimido.

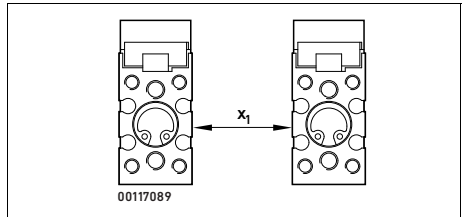
### 4.3 Válvulas estranguladoras de retención



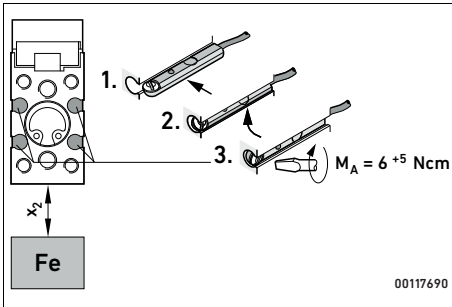
Las conexiones de aire comprimido laterales e inferiores vienen cerradas de fábrica con tornillos prisioneros.

## 5 Palpación magnética

### 5.1 Distancia de seguridad durante la palpación y montaje del interruptor de cilindro







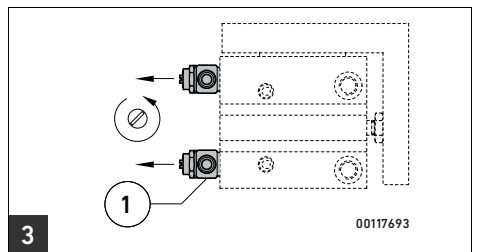
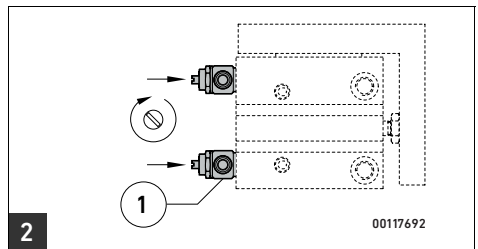
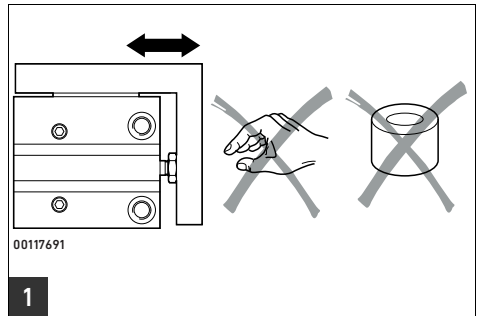
**NOTA!** Un fuerte campo magnético exterior (como p. ej. el de una instalación de soldadura) o las piezas de fijación ferromagnéticas dispuestas directamente en el campo de los sistemas de palpación pueden dañar la función de palpación.

- Para consultar la posición final de la cuna, monte los interruptores de cilindro "Pico" tal y como se indica en las ranuras de detector.

Tipo	MSN-6	MSN-10	MSN-16
Distancia de seguridad X1	*	*	*
Distancia de seguridad X2	*	*	*

\* en preparación

## 6 Puesta en servicio



### 6.1 Condiciones de funcionamiento para la puesta en servicio 1

- Asegúrese de que en el campo de desplazamiento de la cuna:
  - no introduzca nadie la mano en el sentido de la marcha de la cuna (p. ej. mediante la rejilla protectora como medida de protección),
  - no haya ningún objeto exterior.
- Sólo se puede acceder a la mini cuna cuando la masa esté completamente detenida.

## 6.2 Fijación de la carga útil

Véase la nota en el capítulo 3 Montaje y fijación.

## 6.3 Definición de masa móvil

Masa móvil = carga útil + masa de cuna + masas adicionales (p. ej. elementos de fijación de la carga útil).

## 6.4 Ventilación

- ▶ Gire y cierre las dos válvulas estranguladoras de retención conectadas
- 1. primero completamente **2**
- 2. luego vuelva a aflojarlas una vuelta **3**.
- ▶ Asegúrese de que las condiciones de servicio cumplen los márgenes permitidos.
- ▶ Ventile el accionamiento mediante una ventilación lenta de un lado.

La cuna se desplaza a una posición final.

## 6.5 Prueba de funcionamiento

1. Compruebe en la prueba de funcionamiento si se ha de modificar alguno de los siguientes puntos:
  - la velocidad y la aceleración de la masa móvil
  - la posición final
  - la masa de la carga útil
  - la posición de los interruptores de los cilindros

De ser así, los cambios se deben realizar estando la cuna parada.

2. Vuelva a aflojar lentamente las válvulas estranguladoras de retención hasta que la velocidad de la cuna esté ajustada. No se puede sobrepasar la velocidad máxima admisible (véanse las indicaciones en el catálogo impreso o en línea).  
La cuna debe alcanzar con seguridad la posición final pero sin que haga tope fuertemente.  
Un golpe muy fuerte provoca que la cuna rebote en la posición final.
3. Interrumpa la prueba si oye un golpe fuerte de la cuna.

Un choque fuerte se puede deber a las siguientes causas:

- un momento de inercia de la masa móvil demasiado alto
  - una velocidad de cuna demasiado alta
  - el lado de la salida de aire no lleva almohadilla de aire comprimido.
4. Ponga un remedio a las causas que se indican arriba.
  5. Repita la prueba de funcionamiento una vez que haya efectuado todas las correcciones necesarias.
  6. Finalice la prueba.  
Fije los interruptores del cilindro definitivamente.

## 7 Desmontaje y reparación

- ▶ Ventilación de toda la instalación y aparatos.

**ATENCIÓN!** ¡No se permiten reparaciones en la guía de cuna!

## 8 Datos técnicos

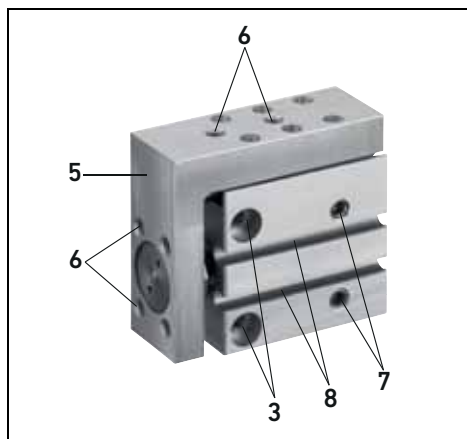
Véanse las indicaciones en el catálogo impreso o en línea.

Nos reservamos el derecho de modificación.

# Índice

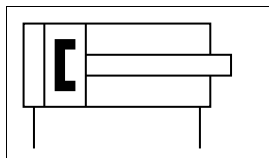
<b>1</b>	<b>Vista geral do produto .....</b>	<b>42</b>
<b>2</b>	<b>Generalidades .....</b>	<b>43</b>
2.1	Símbolos .....	43
2.2	Condições para o uso .....	43
2.3	Transporte e armazenamento .....	43
<b>3</b>	<b>Montagem e fixação .....</b>	<b>43</b>
3.1	Mecânica .....	43
3.2	Fixação do minicarro sobre uma superfície básica.....	44
3.3	Fixação da carga útil “m” no carro.....	45
3.4	Momentos de tombamento de cargas úteis.....	45
<b>4</b>	<b>Conexões pneumáticas .....</b>	<b>46</b>
4.1	Conexões pneumáticas “avanço”.....	46
4.2	Conexões pneumáticas “reco” .....	46
4.3	Válvulas de retenção por estrangulamento.....	46
<b>5</b>	<b>Varrimento magnético .....</b>	<b>46</b>
5.1	Segurança de varrimento e montagem de comutadores de cilindro .....	46
<b>6</b>	<b>Colocação em funcionamento .....</b>	<b>47</b>
6.1	Condições de serviço para a colocação em funcionamento .....	47
6.2	Fixação da carga útil .....	47
6.3	Definição: massa móvel .....	47
6.4	Ventilação .....	47
6.5	Ensaio de funcionamento .....	48
<b>7</b>	<b>Desmontagem e conserto .....</b>	<b>48</b>
<b>8</b>	<b>Informações técnicas .....</b>	<b>48</b>

## 1 Vista geral do produto



### (1) Acionamento

Cilindro propulsor de ação dupla



### (2) Corpo básico

### (3) Furos roscados/de passagem

para fixação do minicarro

### (4) Furos roscados

para fixação do minicarro

### (5) Carro porta-ferramenta com placa dianteira

### (6) Furos roscados

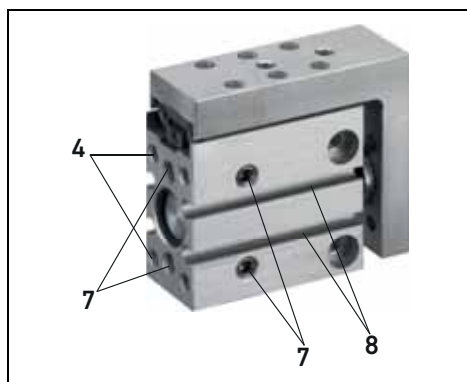
para fixação de cargas úteis

### (7) Conexões pneumáticas

O equipamento é fornecido com as conexões pneumáticas laterais fechadas.

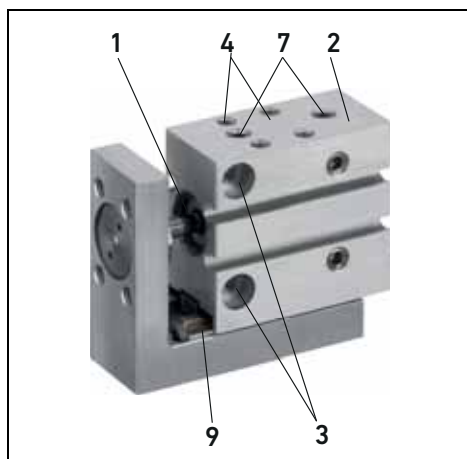
### (8) Ranhuras de sensor

para a fixação lateral de comutadores de cilindros em ambos os lados do corpo básico



### (9) Sistema de guia

com guia de esferas de precisão integrado



## 2 Generalidades

### 2.1 Símbolos



Siga as advertências e observações contidas:

- no produto
- neste manual de instruções

### 2.2 Condições para o uso

#### Uso conforme as especificações

**CUIDADO!** Faz parte do uso conforme as especificações, cumprir as condições de serviço prescritas pela AVENTICS (p. ex. : forças, momentos, massas, velocidades, pressão, âmbito de temperatura etc.). Não é permitido ultrapassar os valores limites admissíveis.

**CUIDADO!** Adaptações arbitrárias e alterações dos acionamentos representam um risco para o funcionamento seguro, não sendo portanto permitidas. A AVENTICS não pode assumir a responsabilidade por qualquer dano causado por este motivo.

- ▶ Siga os regulamentos, as prescrições e normas vigentes, p. ex. da associação profissional competente e dos órgãos de fiscalização técnica, ou as normas nacionais equivalentes.

#### Produto

Os acionamentos AVENTICS foram concebidos para funcionamento sem óleo, desde que usados conforme as especificações.

- ▶ Uma vez escolhido o produto a ser usado, mantenha-o por toda a vida útil do minicarro, p. ex.: use sempre ar comprimido sem óleo.

### Montagem e colocação em funcionamento

- ▶ Só devem ser executadas por pessoal técnico qualificado, segundo o manual de instruções.

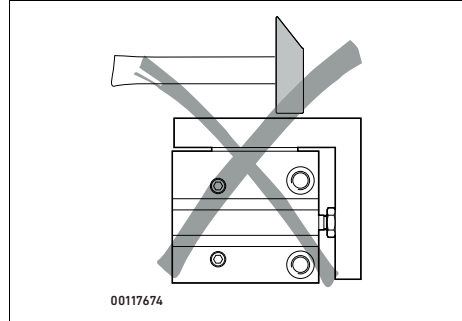
### 2.3 Transporte e armazenamento

**AVISO!** Via de regra, os componentes pneumáticos dispõem de vedações de elastômero. Estas envelhecem com o tempo, ou seja, a expectativa de durabilidade de um equipamento que tenha ficado armazenado por mais de 2 anos não será a mesma. O envelhecimento pode ser acelerado por calor e incidência de luz (raios UV).

## 3 Montagem e fixação

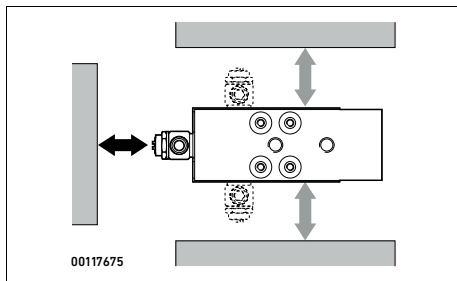
### 3.1 Mecânica

#### Dano



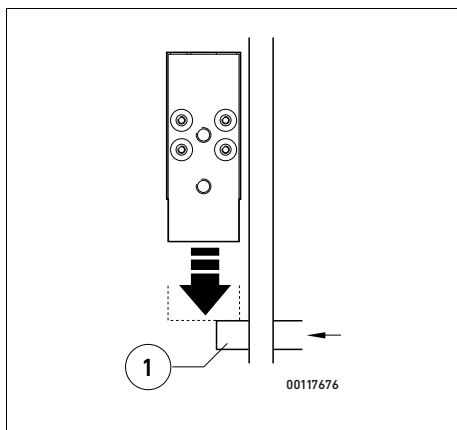
- ▶ Manipule o minicarro de forma que não sejam causados danos ao sistema de guia do carro. Isto reduz a durabilidade do produto.

## Local da montagem



- ▶ Deixe espaço suficiente para a montagem das conexões.

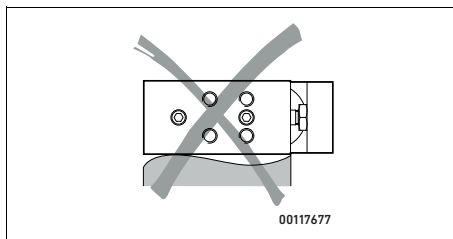
## Montagem na vertical



- ▶ Certifique-se de que a carro alcance uma posição estável quando pára, p. ex. sendo fixado por um pino deslocável ou movendo-o para a posição mais baixa (1). Assim você evita que a massa caia repentinamente.

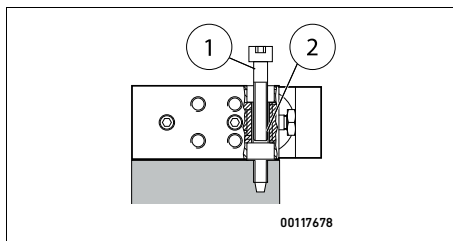
## 3.2 Fixação do minicarro sobre uma superfície básica

### Superfície básica plana



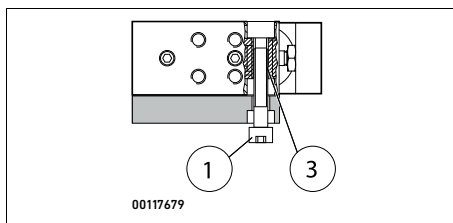
- ▶ O minicarro deve ser fixado sem deformação, nem tensão, com no mínimo dois parafusos de fixação sobre uma superfície básica plana.

### Fixação "lateral" pelos furos de passagem



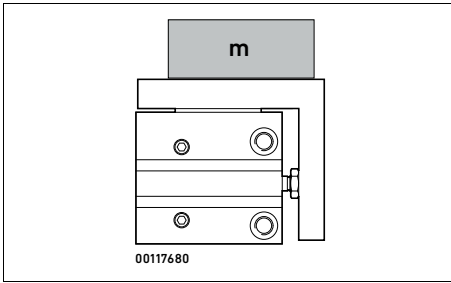
- Parafuso de fixação "minicarro" (1)
- Furos de passagem (2)

### Fixação "lateral, embaixo e em cima" pelos furos roscados

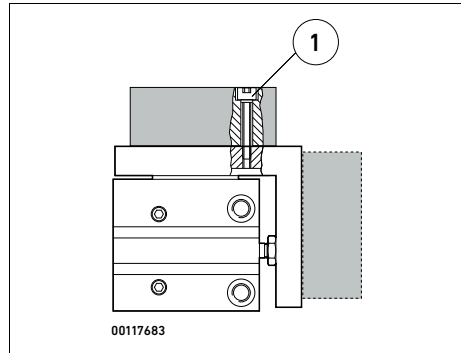


- Furos roscados (3)

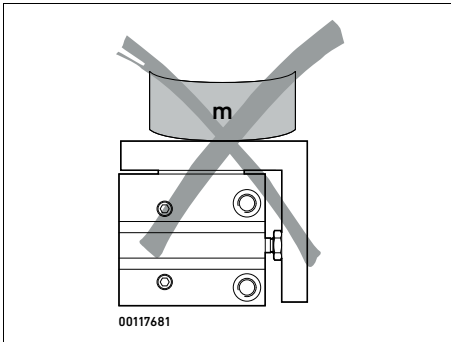
### 3.3 Fixação da carga útil "m" no carro



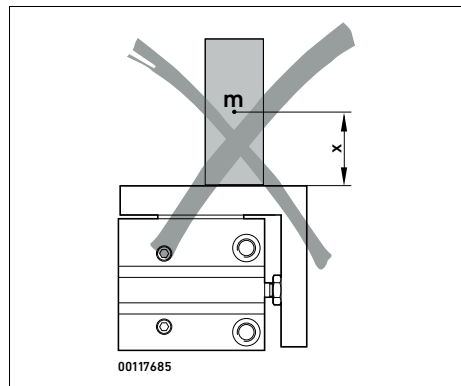
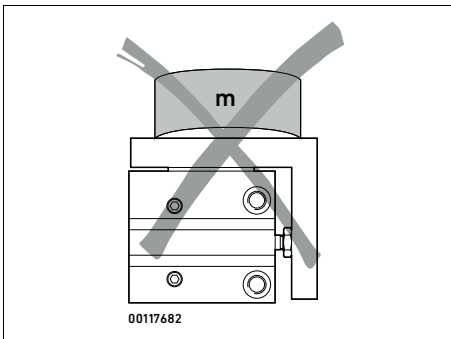
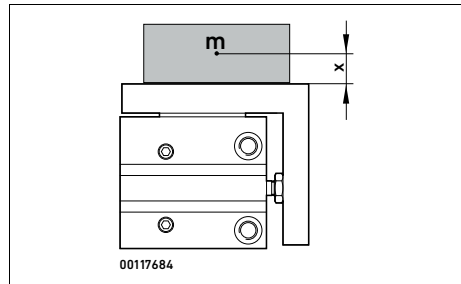
### Fixação com parafusos



- ▶ A carga útil deve ser fixada sobre o carro sem deformação, nem tensão
- Parafuso de fixação "carga útil" (1)



### 3.4 Momentos de tombamento de cargas úteis

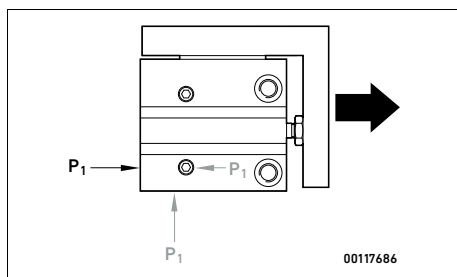


**AVISO!** A carga útil deve ser posicionada no carro de forma que o momento de tombamento do braço de alavanca x permaneça pequeno

- ▶ Retirar das conexões pneumáticas as tampas protetoras para transporte.
- ▶ Instalar as mangueiras das conexões pneumáticas.

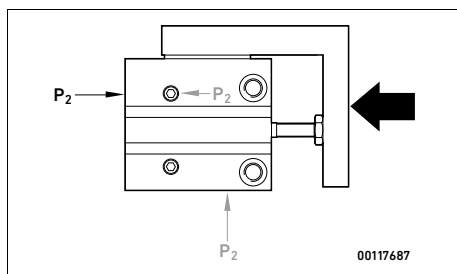
## 4 Conexões pneumáticas

### 4.1 Conexões pneumáticas “avanço”



- ▶ Os minicarros podem ser alimentados por trás ou pela lateral com ar comprimido para avanço e recuo.
- ▶ Use válvulas de retenção por estrangulamento (1) para regular a velocidade do carro.

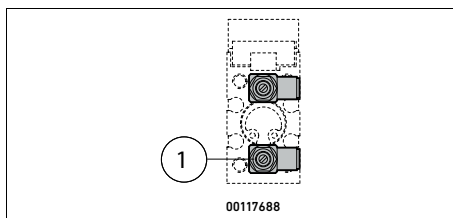
### 4.2 Conexões pneumáticas “recuo”



Estas são montadas da seguinte maneira:

- ▶ Aparafusar as válvulas de retenção por estrangulamento diretamente nas conexões pneumáticas

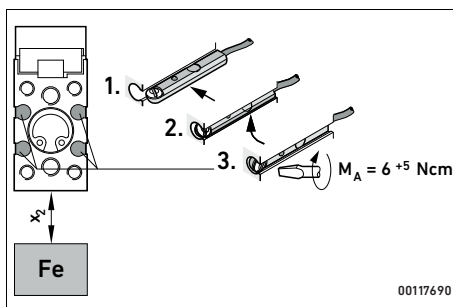
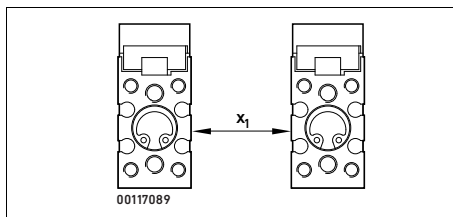
### 4.3 Válvulas de retenção por estrangulamento



O equipamento sai da fábrica com as conexões pneumáticas laterais e inferiores fechadas por pinos roscados.

## 5 Varrimento magnético

### 5.1 Segurança de varrimento e montagem de comutadores de cilindro



**AVISO!** Pode haver interferência na função de varrimento, causada por fortes campos



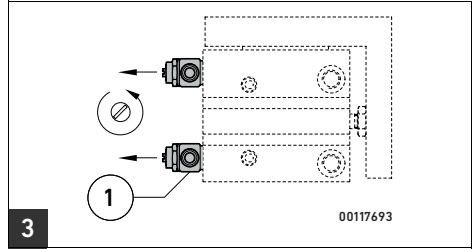
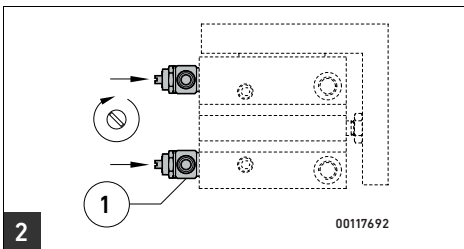
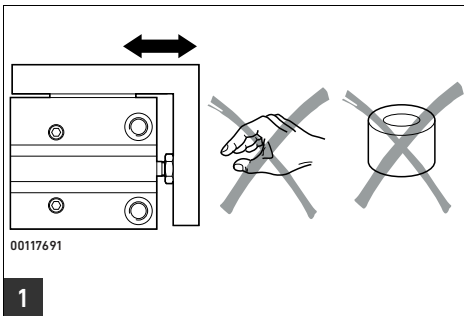
magnéticos externos (p. ex. equipamento de soldagem) ou por componentes adicionais ferromagnéticos, instalados diretamente na área do sistema de varrimento.

- ▶ Para verificar as posições finais do carro, os comutadores de cilindro "Pico" devem ser montados nas ranhuras de sensor conforme a ilustração.

Modelo	MSN-6	MSN-10	MSN-16
Distância de segurança X1	*	*	*
Distância de segurança X2	*	*	*

\* em preparação

## 6 Colocação em funcionamento



### 6.1 Condições de serviço para a colocação em funcionamento 1

- ▶ Garanta que, dentro da zona de processamento do minicarro:
  - ninguém interfira na direção de deslocamento do carro (p. ex. por meio de medidas de segurança, como grades protetoras),
  - não se encontre nenhum objeto estranho.
- ▶ O acesso aos minicarros só deve ser possível quando a massa móvel tiver parado completamente.

### 6.2 Fixação da carga útil

Veja instruções no capítulo 3 Montagem e fixação.

### 6.3 Definição: massa móvel

Massa móvel = carga útil + massa do carro + massas adicionais (p. ex. elementos de fixação da carga útil).

### 6.4 Ventilação

- ▶ Gire as duas válvulas de retenção por estrangulamento anteriores
  1. primeiramente fechando-as completamente 2
  2. em seguida, reabrindo-as com apenas uma rotação 3.
- ▶ Garanta que as condições de funcionamento permaneçam dentro dos âmbitos permitidos.
- ▶ Faça a ventilação do acionamento, ventilando **lentamente** um dos lados. O carro move-se para uma posição final.

## 6.5 Ensaio de funcionamento

1. Verifique no ensaio do funcionamento se os seguintes pontos devem ser alterados:
  - a velocidade e a aceleração da massa móvel
  - a localização das posições finais
  - a massa da carga útil
  - a posição dos comutadores de cilindro.

Neste caso, as alterações só devem ser feitas com o carro parado.

2. Abra novamente as válvulas de retenção por estrangulamento, girando-as lentamente até que a velocidade do carro tenha sido ajustada como desejada, ao mesmo tempo, não ultrapassar a velocidade máxima permitida (veja dados no catálogo on-line ou impresso). O carro deve chegar à posição final com segurança, mas sem sofrer um impacto forte no batente. Um impacto forte demais faz com que o carro recue com o choque, após alcançar a posição final.
3. Se o impacto do carro no batente puder ser ouvido, interrompa o ensaio. Possíveis causas para o forte impacto são:
  - o momento de inércia da massa móvel é alto demais
  - a velocidade do carro é excessiva
  - não há estofamento pneumático no lado do ar evacuado.
4. Solucione as causas mencionadas acima.
5. Repita o ensaio após fazer todas as correções necessárias.
6. Conclua o ensaio do funcionamento. Faça a fixação definitiva dos comutadores de cilindro.

## 7 Desmontagem e conserto

- ▶ Evacuar o ar de toda a instalação e de todos os aparelhos.

**CUIDADO!** Não são permitidos consertos no sistema de guia do carro!

## 8 Informações técnicas

Veja dados no catálogo on-line ou impresso.

Reservado o direito de modificações.



## **AVENTICS GmbH**

Ulmer Straße 4

30880 Laatzen

Phone +49 (0) 511-21 36-0

Fax: +49 (0) 511-21 36-2 69

[www.aventics.com](http://www.aventics.com)

[info@aventics.com](mailto:info@aventics.com)



Further addresses:

[www.aventics.com/contact](http://www.aventics.com/contact)

The data specified above only serve to describe the product. No statements concerning a certain condition or suitability for a certain application can be derived from our information. The given information does not release the user from the obligation of own judgement and verification. It must be remembered that our products are subject to a natural process of wear and aging.

An example configuration is depicted on the title page. The delivered product may thus vary from that in the illustration.

Translation of the original operating instructions. The original operating instructions were created in the German language.

R499050100-BDL-001-AB/11.2014  
Subject to modifications. © All rights reserved by AVENTICS GmbH, even and especially in cases of proprietary rights applications. It may not be reproduced or given to third parties without its consent.