

Transmetteurs de position électroniques 4200 de Fisher™

Table des matières

Introduction	2
Objet du manuel	2
Description	2
Spécifications	5
Services de formation	5
Installation	6
Classifications des zones dangereuses et instructions spéciales pour une utilisation et une installation en toute sécurité dans des zones dangereuses	6
Raccordements mécaniques	7
Montage sur actionneur linéaire transmetteurs	7
Montage sur actionneur à axe rotatif transmetteurs	8
Montage sur actionneur linéaire longue course 585C et 470-16, transmetteurs	8
Montage sur actionneur linéaire longue course 585CLS et 490, transmetteurs	9
Connexions électriques	10
Conduit	10
Câblage sur site	10
Alignement du potentiomètre	13
Action directe ou inverse	14
Fonctionnement	15
Considérations initiales	15
Etats du transmetteur et des contacteurs de position	15
Fonctionnement normal	16
Etalonnage	17
Equipement de test requis	18
Raccordements au compartiment du câblage sur site	19
Réglages de l'échelle et du zéro des circuits du transmetteur	20
Réglage des contacteurs de position haute et basse	20
Réglage du contacteur de position haute	21
Réglage de la zone morte du contacteur de position haute	21
Réglage du contacteur de position basse	21
Réglage de la zone morte du contacteur de position basse	22
Fermeture du circuit des contacteurs de position	22

Figure 1. Transmetteurs de position 4200 de Fisher typiques



W4273-1

**MONTAGE DE L'ACTIONNEUR
A TIGE COULISSANTE**

W4274-1

**MONTAGE DE
L'ACTIONNEUR
ROTATIF**

Principe de fonctionnement	22
Circuit du transmetteur	23
Circuit des contacteurs de position	24
Maintenance	25
Procédures de dépannage	26
Circuit du transmetteur	26
Circuit des contacteurs de position	26
Commande de pièces détachées	31
Kit de pièces détachées	31
Liste des pièces détachées	32

Introduction

Objet du manuel

Ce manuel d'instructions contient les renseignements relatifs à l'installation, au fonctionnement, à l'étalonnage, à la maintenance et à la commande de pièces détachées destinées aux transmetteurs de position électroniques 4200 de Fisher (figure 1). Consulter les manuels d'instructions séparés pour toute information relative à l'actionneur et à la vanne.

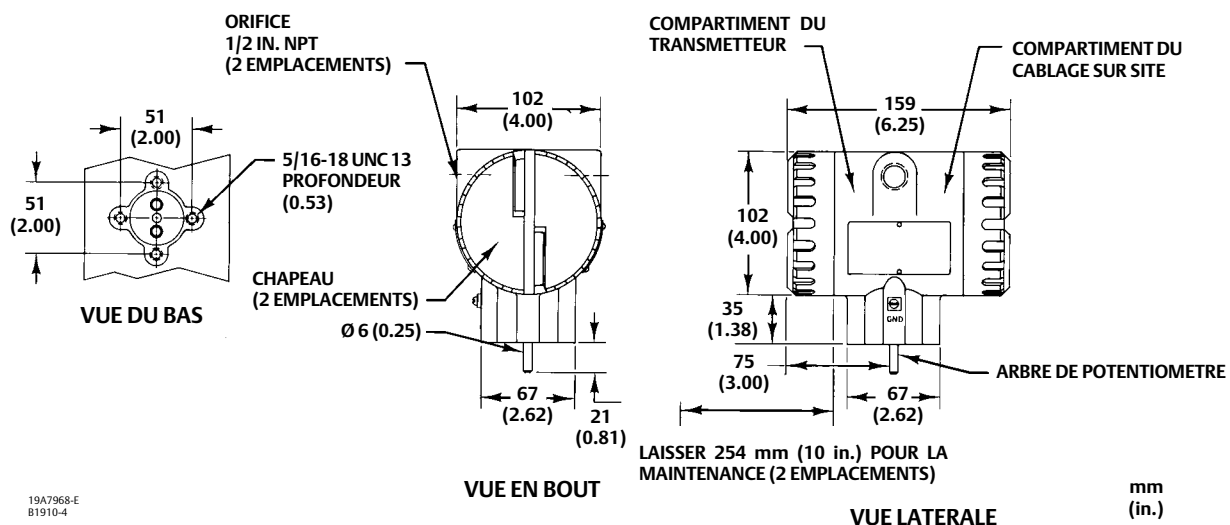
Les personnes chargées de l'installation, du fonctionnement ou de la maintenance d'un transmetteur de position électronique 4200 doivent être parfaitement qualifiées et formées aux procédures d'installation, de fonctionnement et de maintenance de vannes, d'actionneurs et d'accessoires. Pour éviter des blessures ou des dommages matériels, il est important de lire attentivement, d'assimiler et de suivre l'intégralité de ce manuel, y compris les avertissements et les précautions. Pour toute question au sujet de ces instructions, contacter un [bureau commercial Emerson](#) avant toute intervention.

Description

Les transmetteurs de position électroniques 4200 combinent l'expertise électronique et mécanique éprouvée sur site de Fisher dans un instrument polyvalent et précis. Ce transmetteur capte la position d'un actionneur linéaire, d'un actionneur à axe rotatif, d'un évent, d'un amortisseur, ou d'un autre dispositif, et émet un signal de sortie standard (4 - 20 mA) vers un dispositif indicateur, un système de commande de processus ou un automate programmable. Les transmetteurs 4200 sont disponibles sous forme de transmetteurs simples, de transmetteurs à contacteurs intégrés de position haute et basse, ou de transmetteurs à contacteurs simples de position haute et basse. Voir la plaque signalétique pour déterminer le type de transmetteur requis. Utiliser le numéro de type et le tableau 2 pour déterminer les plages de sortie et de course disponibles pour le transmetteur.

Lorsque l'instrument est monté, l'axe du potentiomètre (figure 2) est mécaniquement raccordé au dispositif pour capter le mouvement mécanique. A l'exception du transmetteur 4215, tous les types de transmetteurs utilisent un seul potentiomètre pour l'entrée de position. Le transmetteur 4215 utilise des potentiomètres doubles montés sur le même axe. Cela permet d'utiliser un potentiomètre pour le circuit du transmetteur et un autre pour le circuit des contacteurs de position, ce qui assure une meilleure isolation électrique. Pour les applications à course longue, un potentiomètre à spires multiples fixé à un ensemble câble/poulie capte le mouvement linéaire de la tige de l'actionneur ou d'un autre dispositif.

Figure 2. Dimensions du transmetteur



19A7968-E
B1910-4

Tableau 1. Caractéristiques

Configurations disponibles

Voir le tableau 2

Signal d'entrée

Source : La version standard comprend un seul potentiomètre ; l'option à potentiomètres doubles est disponible pour le modèle 4215 uniquement. Se reporter au tableau 3 pour le zéro et l'étendue de l'échelle

Signal de sortie

Gamme : Sortie de transmetteur de 4 à 20 milliampères cc (transmetteurs 4210, 4211, 4215, 4220, et 4221)
 Impédance de charge (transmetteur uniquement) : Voir figure 3
 Limite de courant de sortie : 30 milliampères cc au maximum
 Contacteurs : ON/OFF (Marche/Arrêt) du contacteur-relais de position haute ou basse (SPDT)

Alimentation électrique requise

	Tension de la borne du transmetteur (Vcc)		Courant ¹ requis (mA)
	Min.	Max.	
Transmetteur uniquement	11	30	20 max.
Contacteur de position avec transmetteur	20	30	80 max.
Contacteur de position sans transmetteur	20	30	50 max.

1. Les valeurs indiquent les capacités d'alimentation électriques minimales.

Alimentation électrique recommandée

24 Vcc de tension nominale d'alimentation

Contacteurs-relais de position

Type : Deux relais unipolaires bidirectionnels (SPDT)
 Calibre nominal : La capacité des contacts de relais est de 5 A à 30 Vcc ou à 120 Vca (charge résistive)
 Durée utile : 100 000 opérations à la charge nominale, ou 50 000 opérations à un courant d'appel type de 10 A avec une lampe ou charge moteur de 120 Vca

Incertitude nominale

± 1 % de l'étendue d'échelle du signal de sortie. Effets combinés d'hystérésis, de linéarité et de zone morte inclus

Répétabilité

± 0,25 % de l'étendue d'échelle

Influences sur le fonctionnement

Température ambiante : Pour un changement de 38 °C (100 °F) des conditions de fonctionnement normales, le décalage maximal du zéro est de +0,5 % ; le décalage

maximal de l'étendue d'échelle est de +0,75 % de l'étendue d'échelle

Alimentation : Le signal de sortie se modifie de moins de ± 0,1 % lorsque la tension de fonctionnement aux bornes varie entre 11 et 30 Vcc

Compatibilité électromagnétique des modèles 4211 et 4221 : conforme à la norme EN 61326-1:2013

Immunité - Installations industrielles selon le tableau 2 de la norme standard the EN 61326-1. Les caractéristiques d'immunité sont indiquées dans le tableau 4 ci-dessous.

Emissions - Classe A
 Classe d'équipement ISM : Groupe 1, Classe A

Conditions de fonctionnement

Condition	Limites normales et de service	Limites pour transport et stockage	Référence normale
Température ambiante	-40 à 71 °C (-40 à 160 °F)	-50 à 80 °C (-60 à 180 °F)	25 °C (77 °F)
Humidité relative ambiante	10 à 95 %	10 à 95 %	40 %

Montage

L'instrument peut être monté sur l'actionneur de la tige coulissante ou des vannes rotatives ou autres dispositifs

Classification électrique

CSA - Sécurité intrinsèque, antidéflagrant, protection contre les coups de poussière
 FM - Sécurité intrinsèque, antidéflagrant, protection contre les coups de poussière, non incendiaire
 ATEX - Sécurité intrinsèque, Type n, poussière, ignifuge
 IECEx - Sécurité intrinsèque, Type n, poussière, ignifuge

Autres homologations/certifications

CUTR - Customs Union Technical Regulations (Règlementation technique de l'Union douanière) (Russie, Kazakhstan, Biélorussie et Arménie)
 KTL - Korea Testing Laboratory (Laboratoire d'essai en Corée) (Corée du Sud)
 NEPSI - Centre national de contrôle et d'inspection pour la protection contre les explosions et la sécurité de l'emploi des instruments (Chine)
 PESO - Petroleum and Explosives Safety Organization (Inde)
 Contacter un [bureau commercial Emerson](#) pour obtenir des informations spécifiques sur les classifications/certifications

Boîtier

Boîtier NEMA 4X ; boîtier CSA 4X, IP66

Poids approximatif

Transmetteur sans support de montage : 1,8 kg (4 lb)

REMARQUE : La terminologie des instruments spécialisés est définie par la norme ANSI/ISA 51.1 - Terminologie des instruments de procédé.

Tableau 2. Configurations disponibles de la série 4200 de Fisher

NUMERO DU TYPE	TRANSMETTEUR	CONTACTEURS DE POSITION ELECTRIQUES	COURSE		POTENTIOMETRE DOUBLE
			Course standard de 105 mm max. ⁽¹⁾ (4.125 in. max.)	Course standard de 610 mm max. ⁽¹⁾ (24 in. max.)	
4210	X	X	X	---	---
4211	X	---	X	---	---
4212	---	X	X	---	---
4215	X	X	X	---	X
4220	X	X	---	X	---
4221	X	---	---	X	---
4222	---	X	---	X	---

1. Voir le tableau 3 pour le zéro et l'étendue de l'échelle.

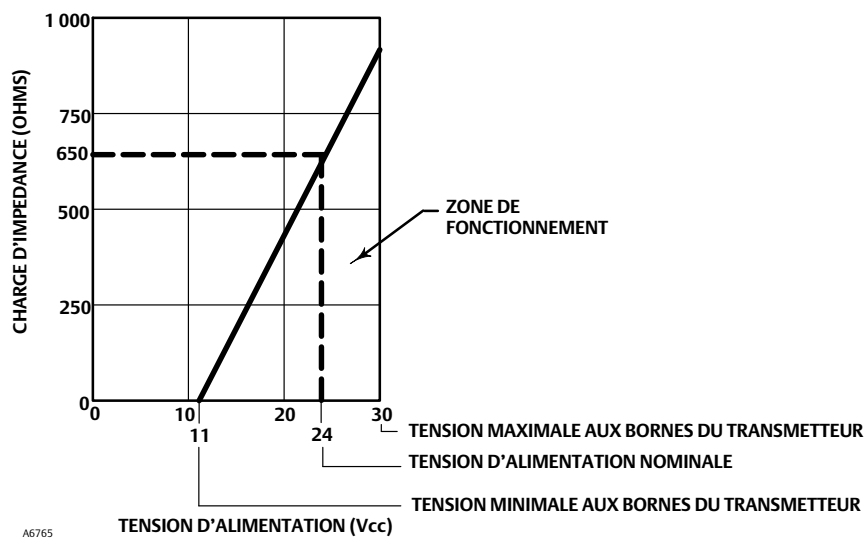
Tableau 3. Limites du zéro et de l'étendue de l'échelle⁽¹⁾

NUMERO DU TYPE	DEGRE DE ROTATION DU POTENTIOMETRE		RACCORDEMENT ⁽²⁾	COURSE DE L'ACTIONNEUR A TIGE COULISSANTE						
	Position Zéro	Etendue de l'échelle		mm		in.				
		Min.		Max.	Position Zéro	Etendue de l'échelle	Position Zéro	Etendue de l'échelle		
4210	0 à 90	15	90	1	0 à 51	8	51	0 à 2	0.315	2
4211										
4212				2	0 à 105	17	105	0 à 4.125	0.670	4.125
4215										
4220	0 à 884	150	884	Convertisseur de 12 in.	0 à 305	105	305	0 à 12	4.125	12
4221				Convertisseur de 24 in.	0 à 610	305	610	0 à 24	12	24
4222										

1. La position zéro est la gamme de valeurs à laquelle le zéro du transmetteur peut être réglé. L'étendue de l'échelle est la gamme de rotation de l'arbre ou la course de la tige à laquelle l'étendue de l'échelle du transmetteur peut être réglée. Par exemple, une position zéro de 45 degrés et une étendue de l'échelle de 15 degrés signifient que la sortie du transmetteur est de 4 mA cc après une rotation d'arbre de 45 degrés. La sortie augmente alors de 4 mA cc à 20 mA cc à mesure que l'arbre effectue une rotation de 45 à 60 degrés.

2. Se référer aux figures 15, 22, et 23 pour l'emplacement des raccords.

Figure 3. Alimentation électrique requise



A6765

Tableau 4. Transmetteurs de position 4211 et 4221 de Fisher : récapitulatif de compatibilité électromagnétique (CEM) - immunité

Orifice	Phénomène	Norme de base	Niveau de test	Critères de performance ⁽¹⁾
Boîtier	Décharge électrostatique (DES)	CEI 61000-4-2	Contact 4 kV Air 8 kV	A
	Champ électromagnétique rayonné	CEI 61000-4-3	80 à 1 000 MHz à 10V/m avec 1 kHz AM à 80 % 1 400 à 2 000 MHz à 3V/m avec 1 kHz AM à 80 % 2 000 à 2 700 MHz à 1V/m avec 1 kHz AM à 80 %	A
	Champ magnétique	CEI 61000-4-8	60 A/m à 50 Hz	A
Signal/contrôle E/S	Transitoires rapides en salves	CEI 61000-4-4	1 kV	A
	Surtension	CEI 61000-4-5	1 kV (ligne à la masse uniquement, chacune)	B
	Radio-fréquence transmise par conduction	CEI 61000-4-6	150 kHz à 80 MHz à 3 V RMS 1 kHz AM à 80 %	A
Limite de spécification = ±1 % de l'étendue d'échelle 1. A = Aucune dégradation durant les essais. B = Dégradation temporaire durant les essais, mais rétablissement automatique.				

Pour les instruments équipés de contacteurs de position, le contacteur-relais de position haute peut être réglé à n'importe quel moment de la course. Le contacteur-relais de position basse peut être décalé du point de déclenchement du contacteur-relais de position haute jusqu'à 1/20 de la course. Dans le cas d'une coupure de courant, les deux contacteurs-relais de position sont désactivés, indiquant la perte d'alimentation du transmetteur.

Spécifications

Les spécifications des transmetteurs 4200 sont indiquées dans le tableau 1.

⚠ AVERTISSEMENT

Ce produit est conçu pour une gamme d'intensité de courant et une gamme de température spécifiques ainsi que pour les spécifications d'autres applications. L'application d'une intensité de courant ou d'une température différente et d'autres conditions de service peut provoquer une défaillance du produit, des dégâts matériels ou des blessures.

Services de formation

Pour obtenir des informations sur les cours de formation disponibles pour les transmetteurs de position électroniques 4200, ainsi que sur divers autres produits, contacter :

Emerson Automation Solutions
 Educational Services - Registration
 Téléphone : 1-641-754-3771 ou 1-800-338-8158
 Courriel : education@emerson.com
 emerson.com/fishervalvetraining

Installation

⚠ AVERTISSEMENT

Toujours porter des vêtements et des lunettes de protection lors de toute installation afin d'éviter des blessures ou des dommages matériels.

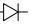
Consulter l'ingénieur des procédés ou l'ingénieur responsable de la sécurité pour prendre toutes les mesures supplémentaires de protection en cas d'exposition au fluide du procédé.

En cas d'installation sur une application existante, consulter également l'AVERTISSEMENT figurant au début de la section Maintenance de ce manuel.

Lorsque le transmetteur 4200 est commandé avec un actionneur, l'usine monte le transmetteur et règle le zéro et l'étendue de l'échelle pour la course spécifiée à la commande. Effectuer les raccordements du câblage sur site conformément à la procédure décrite à la rubrique des connexions électriques et effectuer le réglage fin du transmetteur en fonction de l'application. Consulter les manuels d'instructions de l'actionneur et de la vanne pour installer les ensembles de montage.

Si le transmetteur est commandé séparément, ou déposé pour la maintenance, effectuer la partie appropriée des procédures relatives aux raccordements mécaniques, aux connexions électriques, à l'alignement des potentiomètres et à l'étalonnage.

Le transmetteur peut être monté sur n'importe laquelle de quatre positions. Monter le transmetteur verticalement ou horizontalement en fonction de l'application. Voir les figures 15 à 23 pour des exemples types de montages d'actionneurs.

Pour faciliter l'installation et mieux comprendre l'architecture du transmetteur en général, voir la figure 2 indiquant l'emplacement du compartiment du transmetteur et le câblage sur site. Le compartiment du transmetteur contient le transmetteur et/ou le circuit des contacteurs de position du tableau de connexions imprimé, les ensembles de câblage correspondants, les potentiomètres de réglage et le potentiomètre de détection de position. Retirer le couvercle du compartiment du transmetteur pour accéder au compartiment. Noter qu'il convient de desserrer la vis d'arrêt (n° 106) pour pouvoir retirer le couvercle. Le compartiment du transmetteur est adjacent au symbole  du boîtier.

A l'exception d'un transmetteur 4211 ou 4221, le compartiment de câblage sur site contient un tableau de connexions imprimé avec les borniers (figure 4) pour raccorder les câblages sur site et les ensembles de câbles correspondants. Il contient aussi les contacteurs-relais de position montés sur le tableau de connexions imprimé. Déposer le couvercle situé à côté des symboles + et - du boîtier pour accéder à ce compartiment. Noter qu'il convient de desserrer la vis d'arrêt (n° 106) pour pouvoir retirer le couvercle.

Pour un transmetteur 4211 ou 4221 sans circuits de contacteurs de position, le compartiment du câblage sur site contient une barrette de connexion pour l'installation du câblage sur site du transmetteur (figure 4).

La figure 2 indique l'emplacement des orifices dans le compartiment du câblage sur site. Deux orifices sont disponibles pour acheminer le câblage du transmetteur et/ou des contacteurs de position dans le boîtier du transmetteur. Après l'installation du transmetteur, poser un obturateur dans l'orifice inutilisé. Lors de l'installation du transmetteur, laisser un espace suffisant pour retirer les couvercles pour effectuer la maintenance et effectuer les connexions de câblage. La figure 2 illustre aussi le schéma d'encombrement du transmetteur.

Classifications des zones dangereuses et instructions spéciales pour une utilisation et une installation en toute sécurité dans des zones dangereuses

Consulter les suppléments suivants au manuel d'instructions pour obtenir des informations relatives à la certification.

- Certifications CSA pour zones dangereuses – transmetteurs de position électroniques 4200 de Fisher ([D104308X012](#))
- Certifications FM pour zones dangereuses – transmetteurs de position électroniques 4200 de Fisher ([D104309X012](#))

- Certifications ATEX pour zones dangereuses – transmetteurs de position électroniques 4200 de Fisher ([D104310X012](#))
- Certifications IECEx pour zones dangereuses – transmetteurs de position électroniques 4200 de Fisher ([D104311X012](#))

Tous ces documents sont disponibles auprès d'un bureau commercial [Emerson sales office](#) ou à l'adresse www.Fisher.com. Contacter un bureau commercial Emerson pour obtenir des informations sur toutes les autres homologations/certifications.

Raccordements mécaniques

Montage sur actionneur lineaire, transmetteurs 4210, 4211, 4212 et 4215

Utiliser les procédures générales et figures 15, 16, 17, 18 pour monter le transmetteur sur les actionneurs à tige coulissante, avec une course standard de 105 mm (4.125 in.) au maximum.

Voir la figure 15 pour l'emplacement des articles numérotés pour cet exemple.

1. Installer le transmetteur sur la plaque de montage (n° 21) avec deux vis d'assemblage (n° 32).
2. Visser le support de montage de la tige et l'entretoise (n° 34 et n° 39) sur la noix de connexion de la tige de l'actionneur. Remplacer les vis d'assemblage de la noix de connexion de la tige avec les deux vis d'assemblage (n° 35) fournies avec le support de montage à tige.
3. Au besoin, voir les procédures appropriées dans le manuel d'instructions de l'actionneur pour raccorder la tige de l'actionneur à la tige de la vanne.
4. Attacher le support de la tige (n° 33) au support de montage de la tige (n° 34) avec deux vis d'assemblage (n° 37) centrées dans les fentes du support de la tige. Serrer légèrement les vis d'assemblage.
5. Sur le transmetteur, installer la goupille d'appel dans le levier (n° 30) à la position qui convient pour l'application. Se reporter au tableau 3 et à la figure 15.
6. Connecter temporairement l'alimentation de 24 Vcc à l'instrument comme indiqué à la figure 4.
7. Effectuer les procédures d'alignement du potentiomètre avant de monter le transmetteur sur l'actionneur. Pour simuler une position de mi-course à l'étape 4 de la procédure, déplacer le levier (n° 30) jusqu'à ce que son axe soit parallèle à l'axe du bras de fonctionnement (n° 25). Après avoir effectué l'étape 9 de la procédure d'alignement du potentiomètre, supprimer la tension de 24 Vcc et continuer la procédure de montage de l'actionneur telle que décrite dans les étapes suivantes.
8. Activer l'actionneur jusqu'à la position mi-course de la vanne.
9. Loger la goupille d'appel, située dans le levier (n° 30), dans la fente horizontale du support de la tige (n° 33). Fixer la plaque de montage (n° 21) sur l'actionneur à l'aide des vis de montage, des rondelles, et des entretoises (n° 23, 24 et 22) en utilisant les deux trous taraudés dans la partie latérale de l'arcade de l'actionneur.
10. Utiliser les fentes de la plaque de montage, qui permettent au levier (n° 30) et au bras de fonctionnement (n° 25) d'être presque parallèle, et positionner l'extrémité longue de la plaque de montage parallèlement à la tige de l'actionneur. Serrer les vis solidement.
11. Desserrer les deux vis d'assemblage (n° 37) fixant le support de la tige (n° 33) sur le support de montage de la tige (n° 34). Déplacer manuellement le levier (n° 30) jusqu'à ce que son axe soit parallèle à l'axe du bras de fonctionnement (n° 25).
12. Serrer les deux vis d'assemblage (n° 37) dans les trous à fente.
13. Activer l'actionneur pour permettre une course complète.
14. Effectuer les connexions électriques, ainsi que les procédures de configuration des modes d'action directe et inverse.
15. Vérifier l'alignement du potentiomètre en effectuant la procédure d'alignement du potentiomètre.

Montage sur actionneur à axe rotatif, transmetteurs 4210, 4211, 4212 et 4215

Utiliser les procédures générales suivantes et les figures 19, 20 et 21 pour monter le transmetteur sur les actionneurs à arbre rotatif.

Voir la figure 19 pour l'emplacement des articles numérotés pour cet exemple.

1. Installer le transmetteur sur la plaque de montage (n° 21) avec deux vis d'assemblage (n° 32). Le transmetteur peut être monté sur n'importe laquelle des quatre positions du support. Serrer légèrement la vis d'assemblage.
2. Sur l'actionneur, fixer la plaque d'accouplement (n° 57) et l'indicateur de course à l'arbre de l'actionneur. Pour effectuer cette opération, dévisser les deux vis auto-taraudeuses et l'indicateur de course et les remplacer par les vis auto-taraudeuses et la plaque d'accouplement fournies avec le transmetteur pour le montage.
3. Installer la plaque de montage (n° 21) sur l'actionneur à l'aide des vis d'assemblage et des rondelles (n° 23 et 24). Le transmetteur et le support peuvent être montés sur n'importe laquelle des quatre positions à l'aide des vis d'assemblage (n° 23) sur la face du moyeu de l'actionneur.
4. Serrer légèrement les vis d'assemblage (n° 23) tout en alignant l'axe du potentiomètre sur le transmetteur avec la goupille de la plaque d'accouplement (n° 57). Lorsqu'il est aligné, le fixer avec les quatre vis d'assemblage (n° 23). Maintenir cet alignement pendant le serrage des deux vis d'assemblage (n° 32) tout en maintenant le transmetteur contre la plaque de montage (n° 21).
5. Faire glisser le coupleur (n° 52) sur l'axe du potentiomètre puis dans le trou de la plaque de montage (n° 21). Faire glisser le manchon d'accouplement (n° 54) sur la goupille d'assemblage de la plaque puis fixer le manchon à la goupille à l'aide de la vis d'arrêt.
6. Faire glisser le coupleur (n° 52) dans le manchon d'accouplement (n° 54). Le manchon d'accouplement ne doit pas être dévié dans une quelconque direction lors de son installation. Ne pas serrer la vis d'arrêt du manchon d'accouplement (n° 53) car elle sera serrée lors de la procédure d'alignement du potentiomètre.
7. Effectuer les connexions électriques et les procédures d'alignement du potentiomètre.

Montage sur actionneur linéaire longue course 585C et 470-16, transmetteurs 4220, 4221 et 4222 de Fisher

Utiliser les procédures générales suivantes et la figure 22 pour monter le transmetteur sur un actionneur linéaire longue course 585C et 470-16, avec une course de 105 à 206 mm (4.125 à 8.125 in.).

ATTENTION

Pour éviter d'endommager le potentiomètre après le montage du transmetteur, ne pas activer l'actionneur sans d'abord desserrer le jeu de vis creuses (n° 100F) fixant le manchon d'accouplement (n° 100E) à l'axe du potentiomètre (n° 5).

1. Activer l'actionneur jusqu'à mi-course.
2. Visser le support de câble (n° 60) au raccord de la noix de connexion de la tige sur la tige de l'actionneur. Pour cela, remplacer d'abord les vis d'assemblage existantes de la noix de connexion de la tige par des goujons (n° 78). Faire glisser le support de câble (n° 60) sur les goujons (n° 78) avant de poser les écrous (n° 71). Serrer les écrous (n° 71).
3. Au besoin, voir les instructions appropriées dans le manuel de l'actionneur décrivant la procédure pour raccorder la tige de l'actionneur à la tige de la vanne.
4. Fixer le boîtier du convertisseur à câble (n° 100A) à la plaque de montage (n° 63) à l'aide des vis d'assemblage (n° 103) et des écrous hexagonaux (n° 104).
5. Fixer la plaque de montage (n° 63) à l'actionneur à l'aide des vis d'assemblage hexagonales (n° 32). Remarque : Certains actionneurs requièrent une entretoise (n° 101) entre la plaque de montage (n° 63) et l'actionneur.

ATTENTION

Le relâchement du câble (n° 100B) endommagerait le convertisseur. Lorsque le câble (n° 100B) est allongé, prendre les mesures nécessaires pour éviter son relâchement.

6. Tirer le câble (n° 100B) avec précaution vers le bas jusqu'au support (n° 60) du câble, puis le fixer avec la vis d'assemblage creuse (n° 102), la rondelle de sécurité (n° 83) et l'écrou (n° 72).
7. Retirer les quatre vis d'assemblage (n° 100D) et la plaque de montage (n° 100C) du convertisseur à câble.
8. Monter la plaque de montage (n° 100C) sur le transmetteur à l'aide des vis d'assemblage (n° 105).
9. Vérifier que l'actionneur est toujours en position mi-course. Desserrer les vis d'assemblage creuses (n° 100F) et faire tourner le manchon d'accouplement jusqu'à ce que les vis d'assemblage creuses (n° 100F) soient accessibles avec une clé hexagonale à travers l'une des ouvertures dans le boîtier du convertisseur à câble (n° 100A). Fixer le manchon d'accouplement en place en serrant la vis creuse d'assemblage intérieure (n° 100F).
10. Tourner l'axe du potentiomètre (n° 5) jusqu'au milieu de sa gamme.
11. Installer avec précaution le transmetteur sur le boîtier du convertisseur à câble (n° 100A) en veillant à ce que l'axe (n° 5) du potentiomètre glisse librement dans le manchon d'accouplement (n° 100E) et reste au milieu. Réinstaller les quatre vis d'assemblage (n° 100D).
12. Fixer le manchon d'accouplement (n° 100E) sur l'axe (n° 5) du potentiomètre en serrant la vis creuse d'assemblage extérieure (n° 100F).
13. Installer le couvercle de câble (n° 64) sur la plaque de montage (n° 63) avec deux vis à métaux (n° 81). Fixer l'extrémité inférieure du couvercle de câble (n° 64) sur l'arcade de l'actionneur à l'aide de la vis d'assemblage (n° 82). Remarque : Certains actionneurs requièrent des pièces supplémentaires pour entièrement couvrir l'arcade.
14. Effectuer les connexions électriques.

Montage sur actionneur linéaire longue course 585CLS et 490, transmetteurs 4220, 4221, et 4222 de Fisher

Utiliser les procédures générales suivantes et la figure 23 pour monter le transmetteur sur un actionneur linéaire longue course 585CLS et 491, avec une course de 229 à 610 mm (9 à 24 in.).

ATTENTION

Pour éviter d'endommager le potentiomètre après le montage du transmetteur, ne pas activer l'actionneur sans d'abord desserrer le jeu de vis creuses (n° 100F) fixant le manchon d'accouplement (n° 100E) à l'axe de potentiomètre (n° 5).

1. Activer l'actionneur jusqu'à mi-course.
2. Visser l'attache-câble (n° 61) à la noix de connexion de la tige sur la tige de l'actionneur. Pour cela, remplacer d'abord les vis d'assemblage existantes de la noix de connexion de la tige par un goujon (n° 35). Faire glisser l'attache-câble (n° 61) sur les goujons (n° 35) avant de poser les écrous (n° 73). Serrer les écrous.
3. Au besoin, voir les instructions appropriées dans le manuel de l'actionneur décrivant la procédure pour raccorder la tige de l'actionneur à la tige de la vanne.
4. Fixer le boîtier du convertisseur à câble (n° 100A) à la plaque de montage (n° 63) à l'aide des vis d'assemblage (n° 103) et des écrous hexagonaux (n° 104).
5. Fixer la plaque de montage à l'actionneur à l'aide des vis d'assemblage hexagonales (n° 75). Remarque : certains actionneurs requièrent une entretoise (n° 101) entre la plaque de montage (n° 63) et l'actionneur.

ATTENTION

Le relâchement du câble (n° 100B) endommagerait le convertisseur. Lorsque le câble (n° 100B) est allongé, prendre les mesures nécessaires pour éviter son relâchement.

6. Tirer le câble (n° 100B) avec précaution vers le bas jusqu'à l'attache-câble (n° 61) du câble, puis le fixer avec la vis d'assemblage creuse (n° 102), la rondelle de sécurité (n° 83) et l'écrou (n° 72).
7. Retirer les quatre vis d'assemblage (n° 100D) et la plaque de montage (n° 100C) du convertisseur à câble.
8. Monter la plaque de montage (n° 100C) au transmetteur à l'aide des vis d'assemblage (n° 105).
9. Vérifier que l'actionneur est toujours en position mi-course. Desserrer les vis d'assemblage creuses (n° 100F) et faire tourner le manchon d'accouplement jusqu'à ce que les vis d'assemblage creuses (n° 100F) soient accessibles avec une clé hexagonale à travers l'une des ouvertures dans le boîtier du convertisseur à câble (n° 100A). Bloquer le manchon d'accouplement en place en serrant la vis creuse d'assemblage intérieure (n° 100F).
10. Tourner l'axe du potentiomètre (n° 5) jusqu'au milieu de sa gamme.
11. Installer avec précaution le transmetteur sur le boîtier du convertisseur à câble (n° 100A) en veillant à ce que l'axe (n° 5) du potentiomètre glisse librement dans le manchon d'accouplement (n° 100E) et reste au milieu. Réinstaller les quatre vis d'assemblage (n° 100D).
12. Bloquer le manchon d'accouplement (n° 100E) sur l'axe (n° 5) du potentiomètre en serrant la vis creuse d'assemblage extérieure (n° 100F).
13. Installer le couvercle de l'arcade inférieure (n° 69) sur l'arcade de l'actionneur à l'aide de vis à métaux à tête cylindrique large (n° 77) et de rondelles (n° 86).
14. Effectuer les connexions électriques.

Connexions électriques

⚠ AVERTISSEMENT

Sélectionner un câble et/ou des presse-étoupes d'une capacité adaptée à l'environnement d'utilisation (zone dangereuse, indice de protection et température). Un incendie ou une explosion pouvant entraîner des blessures ou des dégâts matériels peuvent survenir si un câblage ou presse-étoupe d'une capacité adaptée ne sont pas utilisés.

Les raccordements câblés doivent être conformes aux codes locaux, régionaux et nationaux pour toute certification pour utilisation en zone dangereuse. Le non-respect des codes locaux, régionaux et nationaux peut être à l'origine d'incendies ou d'explosions et provoquer des blessures ou des dommages matériels.

Remarque

Pour les installations de sécurité intrinsèque en Amérique du Nord, voir les schémas de boucle inclus dans le supplément de la certification pour zones dangereuses (CSA, [D104308X012](#) ou FM, [D104309X012](#)) ou les instructions fournies par le fabricant de la barrière pour une installation et un câblage corrects. Pour tous les autres types d'applications, effectuer l'installation en conformité avec les codes et règlements locaux, régionaux ou nationaux.

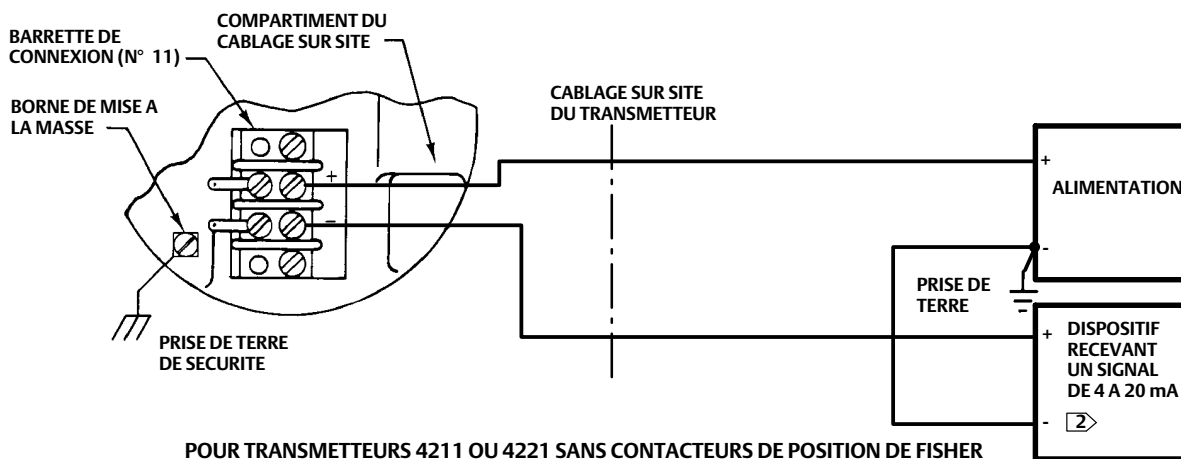
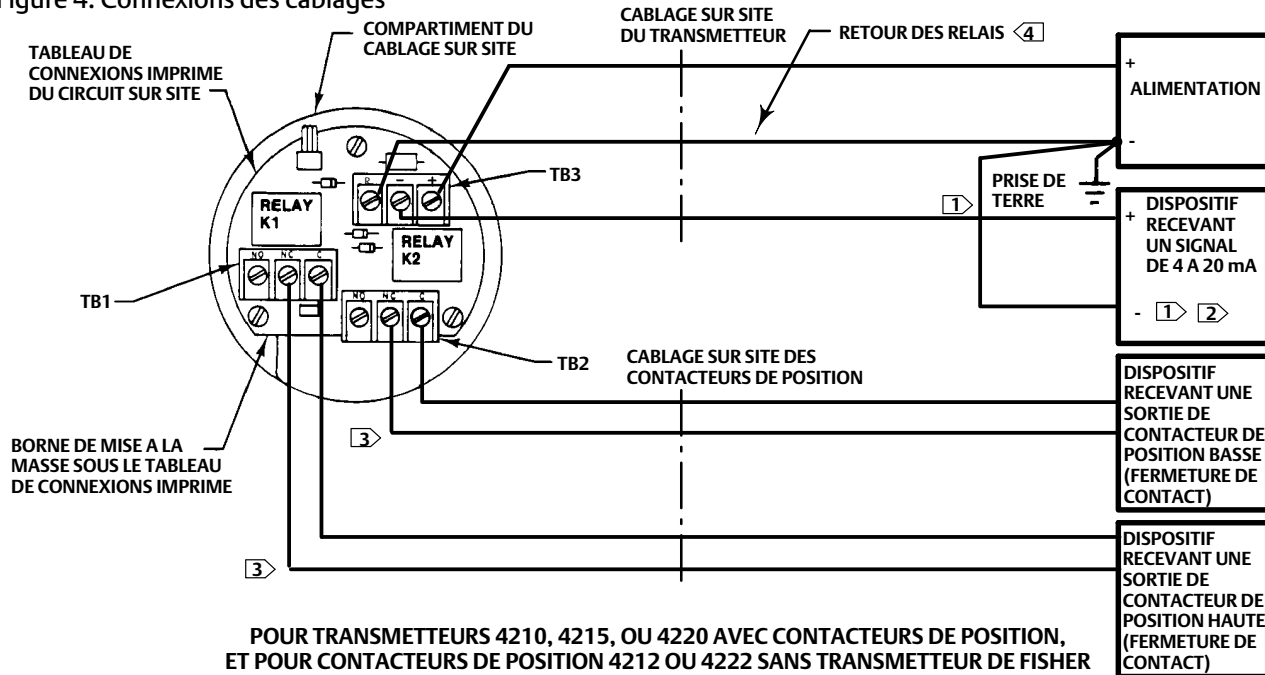
Conduit

Installer un conduit en utilisant les codes électriques locaux et nationaux qui s'appliquent à l'application.

Câblage sur site

La figure 4 illustre des connexions types de câblage sur site dans le compartiment de câblage sur site. Le transmetteur est alimenté par une tension de 24 Vcc. Voir le tableau 1 pour déterminer la tension d'alimentation requise. Pour les unités sans contacteurs de position, les 24 Vcc peuvent provenir du dispositif de réception ou d'une alimentation externe.

Figure 4. Connexions des câblages



REMARQUES :

- 1 > LES CONTACTEURS DE POSITION 4212 ET 4222 SANS LE CIRCUIT DE TRANSMISSION DU TRANSMETTEUR NE REQUIERENT PAS UN DISPOSITIF DE RECEPTION OU UN CABLAGE CORRESPONDANT.
- 2 > LE DISPOSITIF DE RECEPTION PEUT ETRE UN SIGNAL D'ENTREE DE COURANT ANALOGIQUE DANS LE SYSTEME DE COMMANDE REPARTI, UN AUTOMATE PROGRAMMABLE OU UN DISPOSITIF INDICATEUR. LE DISPOSITIF INDICATEUR PEUT ETRE UN VOLTMETRE PARALLELE A UNE RESISTANCE DE 250 OHMS OU UN AMPEREMETRE.
- 3 > DANS DES CONDITIONS NORMALES, LES RELAIS K1 ET K2 SONT EXCITES, CE QUI CONNECTE LA BORNE COMMUNE (C) A LA BORNE NORMALEMENT OUVERTE (NO). UNE DEFAILLANCE (OU ALARME) SE DECLENCHE QUAND LE OU LES RELAIS SONT DESEXCITES, CE QUI CONNECTE LA BORNE COMMUNE (C) A LA BORNE NORMALEMENT FERMEE (NC).
- 4 > RETOUR SEPARÉ REQUIS POUR LES RELAIS. LE CABLE DE RETOUR DOIT ETRE CONNECTE MEME SI LA SORTIE DU RELAIS N'EST PAS UTILISEE.

C0601-4

Pour les unités avec contacteurs de position, l'alimentation fournit une tension de 24 Vcc au circuit des contacteurs de position (dans les unités sans transmetteur), ou aux circuits des contacteurs de position ainsi qu'au transmetteur (dans les unités avec transmetteur). Une alimentation en tension de 24 Vcc indépendante du dispositif de réception est recommandée. Un retour séparé est requis pour les relais. Cela permet d'éviter que les courants réfléchis n'acheminent une boucle de courant de 4 à 20 mA cc.

Pour le câblage des contacteurs-relais de position lors du fonctionnement normal, les relais K1 et K2 sont excités, ce qui connecte la borne commune (C) à la borne normalement ouverte (NO) (TB1 et TB2, figure 4). Lorsqu'une défaillance (ou alarme) se déclenche, le relais est désexcité, ce qui connecte la borne C à la borne normalement fermée (NC pour Normally Closed). Si l'alimentation est interrompue, les deux relais sont désexcités, ce qui connecte les bornes communes (C) aux bornes normalement fermées (NC).

ATTENTION

Raccorder la borne (n° 58) de mise à la masse du transmetteur à une prise de terre. Une mise à la terre incorrecte du transmetteur de position peut provoquer un fonctionnement inégal.

Avant d'effectuer les connexions du transmetteur ou des contacteurs de position, vérifier que l'alimentation en courant est coupée. Voir la figure 4 pour l'emplacement des connexions.

1. Retirer le couvercle du compartiment de câblage sur site. Noter qu'il convient de desserrer la vis d'arrêt (n° 106) pour pouvoir retirer le couvercle.
2. Acheminer le câblage sur site du transmetteur et/ou le câblage des contacteurs de position dans le boîtier par l'un ou les deux ports.
3. Raccordement du câblage sur site :

Remarque

Sur les transmetteurs avec contacteurs de position, toujours effectuer une connexion entre la borne d'alimentation négative (-) et la borne (R) sur TB3, même si les sorties des contacteurs de position ne sont pas utilisées.

- a. Pour les transmetteurs 4210, 4215 ou 4220 avec contacteurs de position, connecter un fil depuis la borne (-) de l'alimentation à la borne (R) sur TB3. Connecter aussi un fil depuis la borne (-) de la borne d'alimentation à la borne (-) du dispositif de réception. Connecter un fil depuis la borne (+) du dispositif de réception à la borne (-) sur TB3. Connecter un fil depuis la borne (+) de l'alimentation à la borne (+) sur TB3. Prévoir un câblage pour le dispositif indicateur des contacteurs de position indiquant que le dispositif correspond à l'application.
 - b. Pour les contacteurs de position 4212 et 4222 sans transmetteur, connecter un fil depuis la borne (+) de l'alimentation à la borne (+) sur TB3. Connecter un fil depuis la borne (-) de l'alimentation à la borne (R) sur TB3. Prévoir un câblage pour le dispositif indicateur des contacteurs de position indiquant que le dispositif correspond à l'application.
 - c. Pour les transmetteurs 4211 ou 4221 sans contacteurs de position, connecter un fil depuis la borne (+) de l'alimentation à la borne (+) sur la barrette de connexion (n° 11). Connecter un fil depuis la borne (-) de la borne d'alimentation à la borne (-) du dispositif de réception. Connecter un fil depuis la borne (+) du dispositif de réception à la borne (-) sur la barrette de connexion.
4. Raccorder la borne (n° 58) de mise à la masse à une prise de terre.
 5. Pour les instruments 4210, 4212, 4215, 4220 ou 4222 avec contacteurs de position, effectuer les étapes suivantes pour connecter les câbles des connecteurs de position :
 - a. Raccorder le câblage sur site du contacteur de position haute depuis le dispositif indicateur haut à TB1 sur le tableau de connexions imprimé du circuit sur site.
 - b. Raccorder le câblage sur site du contacteur de position basse depuis le dispositif indicateur bas à TB2 sur le tableau de connexions imprimé du circuit sur site.

6. Si un seul orifice est utilisé, visser la prise de pression (fournie avec le transmetteur) dans l'orifice inutilisé.
7. Effectuer l'alignement du potentiomètre, ainsi que les procédures d'action directe ou inverse pour toutes les applications.

Alignement du potentiomètre

ATTENTION

La procédure suivante doit être effectuée avant l'étalonnage du transmetteur ou des contacteurs de position. Le non-respect de cette procédure peut entraîner une performance inégale ou une panne de l'unité.

Cette procédure règle le potentiomètre au centre de sa course électrique quand l'actionneur d'une vanne de régulation, ou un autre dispositif, est au centre de sa course mécanique.

Voir la section Etalonnage pour connaître l'équipement requis dans cette section.

⚠ AVERTISSEMENT

Ne pas retirer les couvercles des instruments antidéflagrants dans une atmosphère explosive. Le retrait des couvercles dans une atmosphère explosive peut provoquer un incendie ou une explosion entraînant des blessures ou des dommages.

⚠ AVERTISSEMENT

Un ampèremètre certifié pour les zones dangereuses doit être utilisé pour la surveillance du courant pendant le fonctionnement d'un instrument de sécurité intrinsèque dans une zone de sécurité intrinsèque.

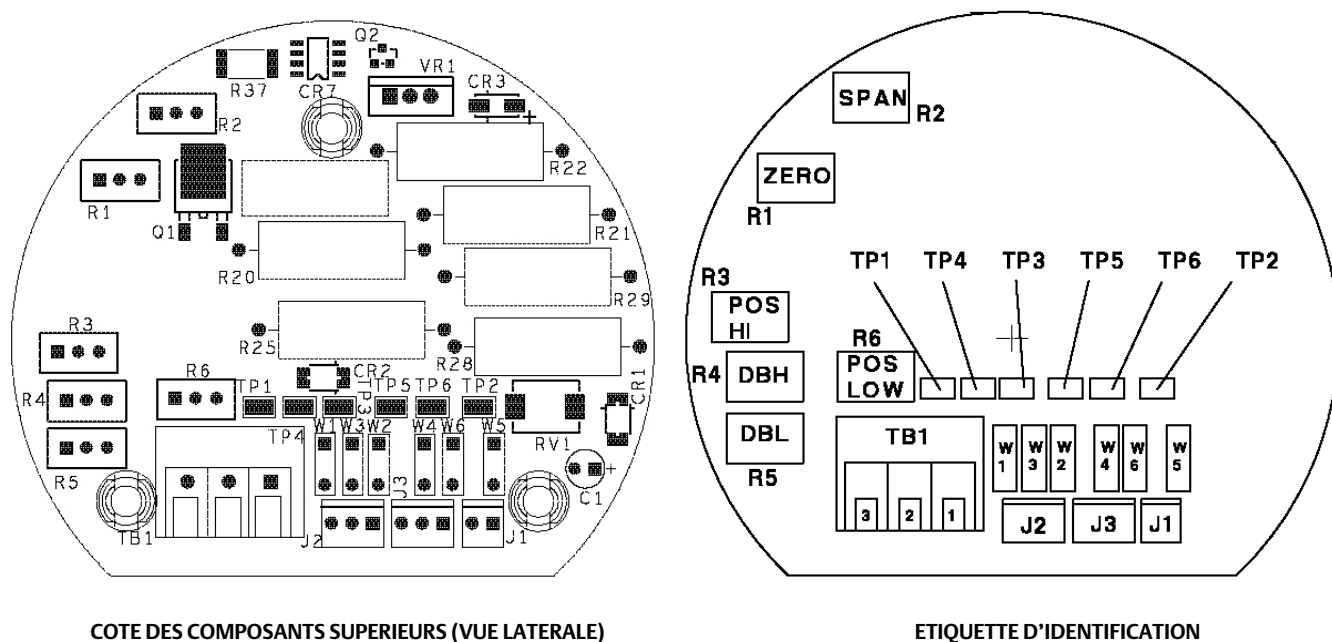
Voir la figure 5 pour l'emplacement des composants.

1. Mettre l'instrument hors tension.
2. Connecter les fils du voltmètre numérique comme suit :
 - a. Pour tous les transmetteurs (à l'exception des modèles 4212 et 4222), effectuer la connexion entre TP3 (+) et TP4 (-) sur le tableau de connexions imprimé.
 - b. Pour les transmetteurs 4212 ou 4222, connecter le voltmètre numérique entre TP5 (+) et TP6 (-).
3. Desserrer les vis d'arrêt appropriées raccordant l'axe du potentiomètre à la tringlerie :
 - a. Pour les applications avec tige coulissante, desserrer la vis d'arrêt (n° 26, figure 15) dans le bras de fonctionnement (n° 30) sur l'axe du potentiomètre.
 - b. Pour les applications avec actionneur rotatif, desserrer la vis d'arrêt dans le manchon d'accouplement (n° 50, figure 19) sur l'axe du potentiomètre.
 - c. Pour les applications à course longue, laisser le coupleur (n° 100E) solidement fixé à l'axe du potentiomètre. Desserrer les vis du manchon d'accouplement (n° 100F, figures 22 et 23) dans le coupleur (n° 100E) sur l'arbre du convertisseur.
4. Activer l'actionneur ou autre dispositif sur la position mi-course.

Remarque

Sur les unités avec contacteurs de position, la borne (R) sur TB3 doit être raccordée à la borne d'alimentation négative (-) illustrée dans la figure 9 pour obtenir l'alignement correct du potentiomètre.

Figure 5. Tableau de connexions imprimé du transmetteur



5. Mettre l'instrument sous tension.
6. Pendant que le dispositif est à mi course, introduire une lame de tournevis dans la fente située à l'extrémité de l'axe du potentiomètre (voir figure 15), ou faire pivoter le coupleur (n° 52, figure 19 ou n° 100E, figures 22 et 23) pour faire tourner l'axe du potentiomètre jusqu'à ce que le voltmètre numérique indique $1,25 \pm 0,05$ Vcc pour établir le centre électrique du potentiomètre.
7. Serrer la vis d'arrêt appropriée. Vérifier que le voltmètre numérique indique toujours $1,25 \pm 0,05$ Vcc.

Remarque

Pour les applications à tige coulissante, serrer la vis d'arrêt (n° 26, figure 15) dans le bras de fonctionnement (n° 30) à un couple de 3,39 à 3,95 N.m (30 à 35 lbf-in.).

8. Mettre le transmetteur hors tension.
9. Retirer les fils du voltmètre numérique de TP3 et TP4 (signal du transmetteur) ou TP5 et TP6 (signal de contacteur de position).
10. Consulter les procédures d'action directe ou inverse.

Action directe ou inverse

Une action directe (lorsque l'on regarde l'extrémité fendue de l'axe du potentiomètre) signifie qu'une rotation dans le sens horaire de l'axe produit un signal de sortie croissant à partir du transmetteur.

Une action inverse (lorsque l'on regarde l'extrémité fendue de l'axe du potentiomètre) signifie qu'une rotation dans le sens horaire de l'axe produit un signal de sortie décroissant à partir du transmetteur.

Le transmetteur produit un signal d'action directe ou inverse en fonction de l'emplacement des câbles du potentiomètre insérés dans le bornier de connexion numéro 1 (TB1) monté sur le circuit de connexions imprimé du transmetteur. Voir la figure 6 pour connaître les emplacements des câbles et leurs séquences de couleurs pour l'action directe.

Pour l'action inverse, permuter les positions des câbles bruns et rouges.

Disposer les câbles sur le bornier de connexion (TB1) de la façon requise pour une application d'action directe ou inverse, puis répéter les procédures d'alignement du potentiomètre.

Voir la section Etalonnage pour régler le zéro et l'étendue de l'échelle du transmetteur et/ou des circuits des contacteurs de position.

Fonctionnement

Considérations initiales

Si le transmetteur est commandé avec un actionneur, le transmetteur est étalonné en usine sur la longueur de course requise à la commande. Si le transmetteur est commandé séparément, régler le zéro ou l'étendue de l'échelle de la façon décrite dans la section Etalonnage afin que le transmetteur fonctionne correctement pour les applications spécifiées.

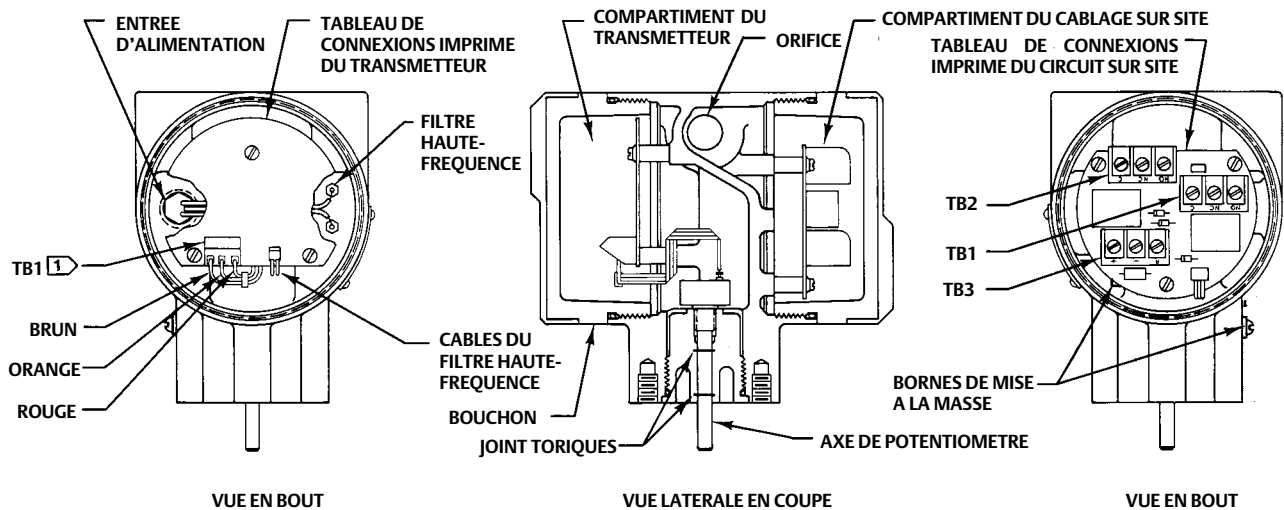
Si le transmetteur est étalonné pour une course spécifique de l'actionneur de la vanne de régulation, effectuer la procédure indiquée dans la section Etalonnage pour affiner le réglage du zéro et de l'étendue de l'échelle pour l'application spécifique.

Etats du transmetteur et des contacteurs de position

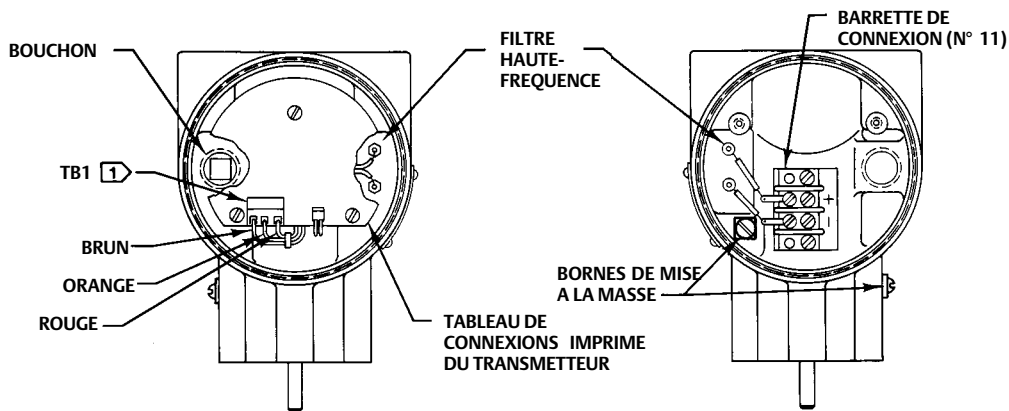
- Un transmetteur 4210 ou 4220 (avec contacteurs de position) reçoit des informations sur la position de la tige en provenance du potentiomètre d'entrée et du circuit électronique pour assurer une sortie de 4 à 20 mA. La sortie du transmetteur se connecte au bornier de connexion monté dans le boîtier de câblage sur site. La sortie du circuit du contacteur de position haute commande le relais K1 monté sur le tableau de connexions imprimé du circuit sur site, et les contacts de relais se connectent sur TB1. La sortie du circuit des contacteurs de position basse commande le relais K2, et les contacts de relais se connectent à TB2. Le rapport entre la sortie du transmetteur, les sorties des contacteurs-relais de position et la zone morte est illustré dans la figure 7. La zone morte est la différence entre les points de déclenchement et de réinitialisation d'un relais.
- Un transmetteur 4211 ou 4221 (sans contacteurs de position) reçoit des informations d'entrée en provenance du potentiomètre d'entrée pour assurer une sortie de 4 à 20 mA. La sortie du transmetteur se connecte à la barrette de connexion (n° 11, figure 4) montée dans le boîtier de câblage sur site.
- Un contacteur de position 4212 ou 4222 (sans transmetteur) reçoit des informations sur la position de la tige en provenance du potentiomètre d'entrée et assure les sorties des contacteurs de position depuis les relais K1 et K2 (figures 4 and 9). La sortie du circuit du contacteur de position haute commande le relais K1 monté sur le tableau de connexions imprimé du circuit sur site, et les contacts de relais se connectent sur TB1. La sortie du circuit du contacteur de position basse commande le relais K2, et les contacts de relais se connectent à TB2. La zone morte est la différence entre les points de déclenchement et de réinitialisation d'un relais.
- Un transmetteur 4215 reçoit des informations de position en provenance d'un potentiomètre double sur le même axe, ce qui permet le montage de potentiomètres individuels pour le circuit du transmetteur et les circuits des contacteurs de position. L'entrée du transmetteur provient de l'un des potentiomètres et la sortie se connecte à TB3 (figure 6) montée sur le tableau de connexions imprimé du circuit sur site. L'entrée de contacteur de position provient de l'autre potentiomètre.

La sortie du circuit du contacteur de position haute commande le relais K1 monté sur le tableau de connexions imprimé du circuit sur site, et les contacts de relais se connectent sur TB1. La sortie du circuit du contacteur de position basse commande le relais K2, et les contacts de relais se connectent à TB2. Le rapport entre la sortie du transmetteur, les sorties des contacteurs-relais de position et la zone morte est illustrée dans la figure 7. La zone morte est la différence entre les points de déclenchement ou de réinitialisation d'un relais.

Figure 6. Vue détaillée des instruments



POUR TRANSMETTEURS 4210, 4215, OU 4220 AVEC CONTACTEURS DE POSITION, ET POUR CONTACTEURS DE POSITION 4212 OU 4222 SANS TRANSMETTEUR DE FISHER



POUR TRANSMETTEURS 4211 OU 4221 SANS CONTACTEURS DE POSITION DE FISHER

REMARQUES :

1 LES CABLES CONNECTES A TB1 SONT INDICES DANS LA SEQUENCE DES COULEURS POUR ACTION DIRECTE. POUR L'ACTION INVERSE, LA SEQUENCE DES COULEURS EST ROUGE, ORANGE ET BRUN (DE GAUCHE A DROITE).

C0602-4

Fonctionnement normal

⚠ AVERTISSEMENT

Ne pas retirer les couvercles des instruments antidéflagrants dans une atmosphère explosive. Le retrait des couvercles dans une atmosphère explosive peut provoquer un incendie ou une explosion entraînant des blessures ou des dommages.

Une fois l'instrument étalonné et mis en service, il ne devrait pas être nécessaire d'effectuer d'autres réglages. La sortie de 4 à 20 mA peut être contrôlée en cours de fonctionnement (dans un environnement non dangereux) en retirant le couvercle et en branchant un milliampèremètre entre TP1 (+) et TP2 (-) sur le tableau de connexions imprimé (figure 5) sur les transmetteurs 4210, 4211, 4215,

4220 ou 4221. Pour les transmetteurs 4212 ou 4222, brancher un voltmètre entre TP5 (+) et TP6 (-) pour mesurer la position du potentiomètre.

Remarque

Il est nécessaire de desserrer la vis d'arrêt (n° 106) pour pouvoir retirer le couvercle.

Pour les circuits de contacteurs de position, l'état du commutateur peut être contrôlé en observant le dispositif indicateur ou en utilisant un ohmmètre branché aux borniers de connexion (TB1 et TB2) dans le compartiment de câblage sur site. Voir la section Etalonnage pour connaître la configuration du test.

Etalonnage

Remarque

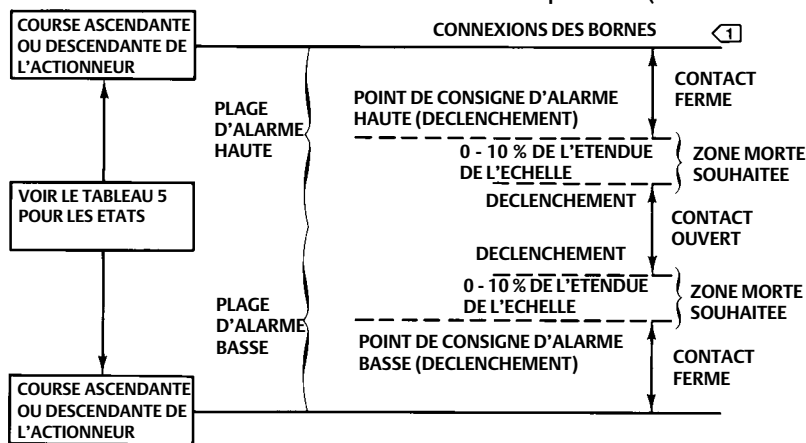
La procédure d'alignement du potentiomètre, dans la section Installation, doit être terminée avant d'effectuer l'étalonnage des instruments. En outre, vérifier que l'action directe ou inverse est correcte pour l'application.

L'étalonnage des instruments consiste à régler le zéro ou l'étendue de l'échelle du transmetteur et/ou régler les contacteurs en position haute ou basse pour une course spécifique. Des réglages de zone morte peuvent être aussi effectués pendant la procédure d'étalonnage des contacteurs de position haute et basse. Voir la figure 7 pour les états du transmetteur et des contacteurs de position.

Pour un instrument 4212 ou 4222 avec circuits de contacteurs de position uniquement, voir les procédures de réglage des contacteurs de position haute ou basse dans cette section. Pour un transmetteur 4212 ou 4222 sans circuits de contacteurs de position, voir les procédures de réglage du zéro et de l'étendue de l'échelle du circuit du transmetteur dans cette section.

Si les résultats obtenus ne sont pas satisfaisants pendant l'étalonnage, voir les procédures appropriées dans la section Maintenance.

Figure 7. Etats du transmetteur et des contacteurs de position (voir aussi le tableau 5)



REMARQUE :
 [1] LORS DE L'UTILISATION DE CONNECTIONS DE BORNES COMMUNES (C) ET NORMALEMENT FERMEES (NC pour Normally closed), LES CONTACTS SONT FERMES QUAND LES BOBINES DE RELAIS SONT DESEXCITEES.

A3787

Tableau 5. Etats du transmetteur et des contacteurs de position (voir aussi la figure 7)

POUR ACTIONNEURS ROTATIFS							
Type	Action du transmetteur	Style d'actionneur	Course de la tige d'actionneur	Rotation d'entrée du potentiomètre ⁽¹⁾	Courant de sortie du transmetteur, mA	Contacteur de réglage de position	
4210	Directe	A, D	Descendante	Horaire	20	Haut	
			Ascendante	Anti-horaire	4	Bas	
		B, C	Ascendante	Horaire	20	Haut	
			Descendante	Anti-horaire	4	Bas	
	Inverse	A, D	Ascendante	Anti-horaire	20	Haut	
			Descendante	Horaire	4	Bas	
		B, C	Descendante	Anti-horaire	20	Haut	
			Ascendante	Horaire	4	Bas	
4212	Directe	A, D	Descendante	Horaire	-	Haut	
			Ascendante	Anti-horaire		Bas	
		B, C	Ascendante	Horaire		Haut	
			Descendante	Anti-horaire		Bas	
	Inverse	Non disponible pour les contacteurs de position sans transmetteur					
	4215	Directe	A, D	Descendante	Horaire	20	Haut
				Ascendante	Anti-horaire	4	Bas
			B, C	Ascendante	Horaire	20	Haut
Descendante				Anti-horaire	4	Bas	
Inverse		A, D	Descendante	Horaire	4	Haut	
			Ascendante	Anti-horaire	20	Bas	
		B, C	Ascendante	Horaire	4	Haut	
			Descendante	Anti-horaire	20	Bas	
4211	Non requis pour les transmetteurs sans contacteurs de position						
POUR ACTIONNEURS A TIGE COULISSANTE							
4210 4220	Directe	---	Descendante	Horaire	20	Haut	
			Ascendante	Anti-horaire	4	Bas	
	Inverse		Ascendante	Anti-horaire	20	Haut	
			Descendante	Horaire	4	Bas	
4212 4222	Directe	---	Descendante	Horaire	-	Haut	
			Ascendante	Anti-horaire	-	Bas	
	Inverse		Non disponible pour les contacteurs de position sans transmetteur				
4215	Directe	---	Descendante	Horaire	20	Haut	
			Ascendante	Anti-horaire	4	Bas	
	Inverse		Descendante	Horaire	20	Haut	
			Ascendante	Anti-horaire	4	Bas	
4211, 4221	Non requis pour les transmetteurs sans contacteurs de position						
1. Vue depuis l'extrémité de l'axe du potentiomètre.							

Equipement de test requis

Les équipements de test suivants sont requis pour l'étalonnage et la maintenance de l'instrument :

- Voltmètre numérique mesurant la tension dans la plage de 0 à 30 Vcc avec une précision de $\pm 0,25$ %.
- Une alimentation électrique capable de fournir une tension de 20 à 30 Vcc à 100 mA.
- Résistance de 250 ohms, 0,1 %, 0,5 W ou plus.

Raccordements au compartiment du câblage sur site

Pendant l'étalonnage régler le transmetteur comme illustré dans la figure 8. Utiliser le tableau de connexions imprimé du circuit sur site, à l'exception des transmetteurs 4211 et 4221. Un transmetteur 4211 ou 4221 utilise une barrette de connexion (n° 11, figure 4) montée dans le compartiment de câblage sur site pour les connexions de câblage sur site. Pour l'étalonnage et le réglage sur banc d'essai du transmetteur 4211 ou 4221, établir une connexion à la barrette de connexions (n° 11).

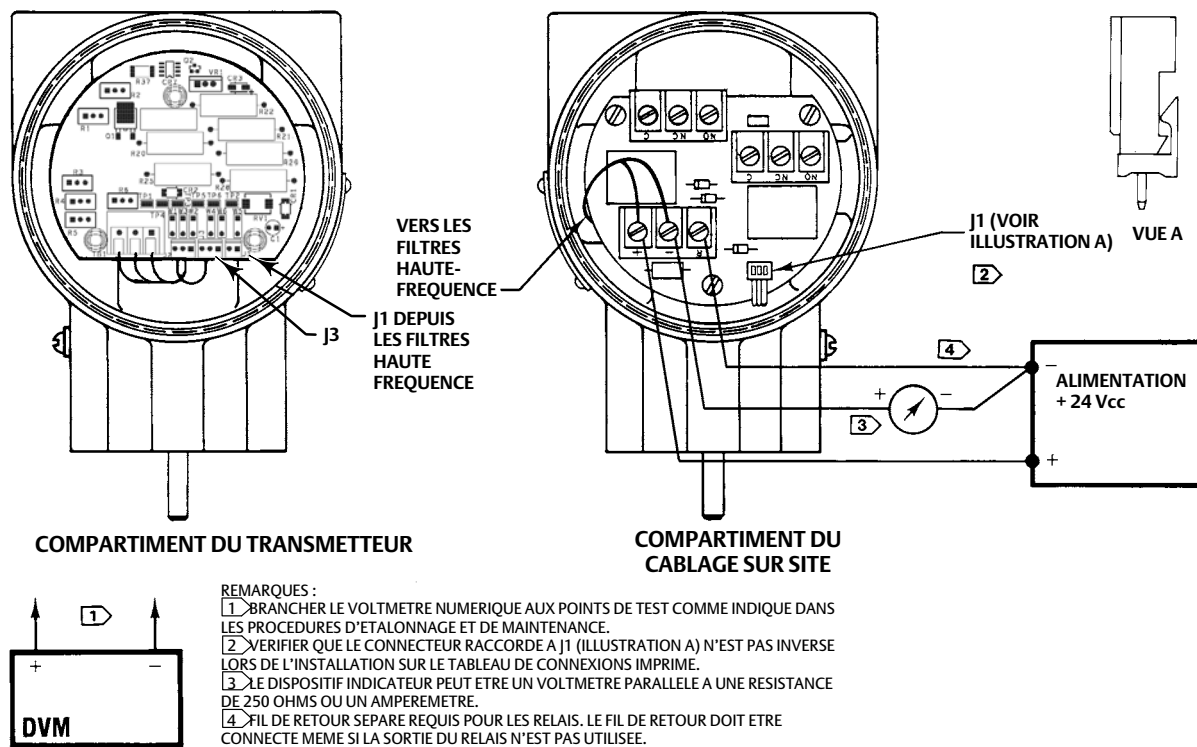
Un transmetteur 4210, 4215 ou 4220 avec contacteurs de position peut être étalonné, que les sorties des contacteurs de position soient connectées ou non.

Remarque

Sur les unités avec contacteurs de position, la borne (R) sur TB3 doit être raccordée à la borne d'alimentation négative (-) pour obtenir un fonctionnement correct de l'instrument même si les sorties des contacteurs de position ne sont pas utilisées.

Pour un transmetteur 4211 ou 4221 sans contacteurs de position, utiliser un circuit à deux câbles avec un dispositif indicateur comme illustré dans la figure 8.

Figure 8. Etalonnage et Réglage sur banc d'essai



B1948-5

Réglages de l'échelle et du zéro des circuits du transmetteur

⚠ AVERTISSEMENT

Pour les instruments de sécurité intrinsèque, la surveillance du courant parallèle à TP1 et TP2 au cours du fonctionnement doit être effectuée à l'aide d'un ampèremètre homologué. Le non-respect de ces instructions peut provoquer des blessures ou des dégâts matériels en cas d'incendie ou d'explosion.

L'étalonnage du transmetteur consiste à régler le zéro ou l'étendue de l'échelle à une sortie de 1 à 5 Vcc parallèle à une résistance de 250 ohms, ou un courant de sortie de 4 à 20 mA pour une course spécifique. Au besoin, se référer au numéro de modèle sur la plaque signalétique pour déterminer la configuration du transmetteur.

1. Mettre l'instrument hors tension.
2. Raccorder transmetteur comme indiqué dans la figure 8.
3. Retirer les couvercles du transmetteur. Noter qu'il convient de desserrer les vis d'arrêt (n° 106) pour pouvoir retirer les couvercles.
4. Activer la vanne ou le dispositif sur la position mi-course.
5. Vérifier l'alignement du potentiomètre en branchant un voltmètre numérique comme suit :
 - a. Pour tous les transmetteurs (à l'exception des modèles 4212 et 4222), effectuer la connexion entre TP3 (+) et TP4 (-) sur le tableau de connexions imprimé.
 - b. Pour les transmetteurs 4212 ou 4222, connecter le voltmètre numérique entre TP5 (+) et TP6 (-).
6. Mettre l'instrument sous tension.
7. Le voltmètre numérique doit indiquer $1,25 \pm 0,05$ Vcc. Dans le cas contraire, effectuer les procédures d'alignement du potentiomètre dans la section Installation.
8. Activer la vanne ou le dispositif jusqu'à ce que la course du transmetteur corresponde à une sortie de 4 mA cc.
9. Régler le potentiomètre zéro (R1, figure 5) jusqu'à ce que la sortie s'établisse à 4 mA cc (1 V en parallèle avec 250 ohms).
10. Activer la vanne ou le jusqu'à ce que la course du transmetteur corresponde à une sortie de 20 mA cc.
11. Régler le potentiomètre d'étendue d'échelle (R2, figure 5) jusqu'à ce que la sortie s'établisse à 20 mA cc (5 V en parallèle avec 250 ohms).
12. De légères interactions entre les deux réglages peuvent se produire. Répéter les étapes 8 à 11 jusqu'à ce que l'erreur s'inscrive dans la fourchette requise pour l'application.
13. Pour les transmetteurs 4211 ou 4221 sans contacteurs de position, l'étalonnage est terminé. Pour la mise en service du transmetteur, se référer aux informations relatives à l'installation et/ou au fonctionnement.
14. Si l'étalonnage est terminé, reposer les couvercles du transmetteur. Veiller à bien serrer les vis d'arrêt (n° 106) une fois les couvercles installés. Pour les transmetteurs avec contacteurs de position, se référer à la procédure de réglage des contacteurs de position haute et basse ci-après.

Réglage des contacteurs de position haute et basse

Remarque

Les désignations haute et basse indiquent la tension de sortie du potentiomètre de position. Voir figure 7 pour le rapport entre la vanne et la course de l'actionneur.

Le contacteur de position haute doit être réglé avant le contacteur de position basse. Si la zone morte du contacteur de position haute ou basse excède la différence entre les points de consigne des contacteurs de position haute et basse, il est possible que les deux contacteurs de position soient activés simultanément.

La procédure suivante règle les contacteurs de position haute et basse ainsi que la zone morte pour chacun d'eux. Le contacteur de position haute doit être réglé avant le contacteur de position basse. Utiliser un ohmmètre branché entre les connexions normalement fermées (NC) et communes (C) sur le bornier de connexion TB1 (contacteur haut) ou TB2 (contacteur bas) pour observer la commutation des relais comme indiqué dans les procédures.

L'alignement du potentiomètre doit être effectué avant l'étalonnage des circuits des contacteurs de position. Pour les conditions de commutation du transmetteur et des contacteurs de position, se référer à la figure 7 lors de l'étalonnage suivant :

1. Au besoin, effectuer la procédure d'alignement du potentiomètre.
2. Mettre l'instrument hors tension.
3. Retirer les couvercles du transmetteur. Noter qu'il convient de desserrer les vis d'arrêt (n° 106) pour pouvoir retirer les couvercles.
4. Pour fournir une indication des conditions de commutation, mettre l'instrument hors tension. Déconnecter le câblage sur site des contacteurs de position de TB1 et TB2, et brancher un ohmmètre à TB1 entre les bornes (NC) et (C) (figure 4).

Faire pivoter les potentiomètres de zone morte haute et basse (DBH, R4, et DBL, R5) à fond dans le sens anti-horaire pour régler les zones mortes au minimum, et régler le potentiomètre du contacteur de position basse (LOW, R6) à fond dans le sens anti-horaire.

Remarque

Les potentiomètres sont des potentiomètres d'ajustement à 25 tours avec un limiteur de couple à friction. Pour les régler à leur position anti-horaire maximale, effectuer 25 tours ou plus dans le sens anti-horaire.

Réglage du contacteur de position haute

Pour les transmetteurs à mode d'action directe 4210, 4220, 4212, 4222 et 4215, voir la figure 5 pour connaître l'emplacement des points de réglage.

1. Faire pivoter le potentiomètre du contacteur de position haute (HIGH, R3) à fond dans le sens horaire.
2. Activer la vanne ou le dispositif jusqu'au point de course où le contacteur de position haute doit fonctionner (voir figure 7).
3. Mettre l'instrument sous tension.
4. Faire pivoter le potentiomètre du contacteur de position haute (R3) lentement dans le sens anti-horaire jusqu'à ce que le contacteur de position haute se déclenche et que le relevé de l'ohmmètre passe d'une résistance élevée à une résistance faible.
5. Le réglage du contacteur de position haute est terminé.

Réglage de la zone morte du contacteur de position haute

1. Activer lentement l'actionneur ou le dispositif entre le point de déclenchement ou de réinitialisation du contacteur de position haute. Observer l'opération en modifiant le relevé de l'ohmmètre. Noter la différence de course entre le point de déclenchement et le point de réinitialisation. C'est la zone morte du contacteur.
2. Au besoin, augmenter la zone morte en faisant pivoter le potentiomètre (DBH, R4) dans le sens horaire.
3. Répéter les étapes 1 et 2 jusqu'à obtention du réglage de zone morte souhaité.

Réglage du contacteur de position basse

Remarque

Effectuer la procédure de réglage du contacteur de position haute avant de régler le contacteur de position basse.

1. Pour fournir une indication des conditions de commutation, mettre l'instrument hors tension. Brancher un ohmmètre à TB2 entre les bornes (NC) et (C) (figure 4).
2. Activer le dispositif jusqu'au point de course où le contacteur de position basse doit fonctionner (voir figure 7).
3. Mettre l'instrument sous tension.
4. Vérifier que le potentiomètre du contacteur de position basse (LOW, R6, figure 5) est pivoté à fond dans le sens anti-horaire comme indiqué précédemment.
5. Faire pivoter le potentiomètre du contacteur de position basse (R6) lentement dans le sens horaire jusqu'à ce que le contacteur de position basse se déclenche et que le relevé de l'ohmmètre passe d'une résistance élevée à une résistance faible.
6. Le réglage du contacteur de position basse est terminé.

Réglage de la zone morte du contacteur de position basse

1. Activer lentement l'actionneur ou le dispositif entre le point de déclenchement ou de réinitialisation du contacteur de position basse. Observer en modifiant le relevé de l'ohmmètre. Noter la différence de course entre le point de déclenchement et le point de réinitialisation. C'est la zone morte du contacteur de position basse.
2. Au besoin, augmenter la zone morte en tournant le potentiomètre (DBL, R5, figure 5) dans le sens horaire.
3. Répéter les étapes 1 et 2 jusqu'à obtention du réglage de zone morte voulu.
4. Si les réglages sont terminés, mettre l'instrument hors tension et débrancher l'ohmmètre.
5. Se référer aux procédures d'installation et/ou de fonctionnement pour la mise en service du transmetteur et reposer les couvercles de transmetteur. Veiller à bien serrer les vis d'arrêt (n° 106) une fois les couvercles installés.

Fermeture du circuit des contacteurs de position

Voir la figure 5 pour l'emplacement des réglages.

Certaines conditions peuvent requérir la fermeture des circuits des contacteurs de position. Pour fermer les contacteurs de position, faire pivoter le potentiomètre du contacteur de position haute (HIGH, R3) à fond dans le sens horaire, et tourner le potentiomètre de position basse (LOW, R6) à fond dans le sens anti-horaire. Pour remettre les circuits des contacteurs de position en service, suivre les procédures de réglage du contacteur de position basse décrites dans cette section.

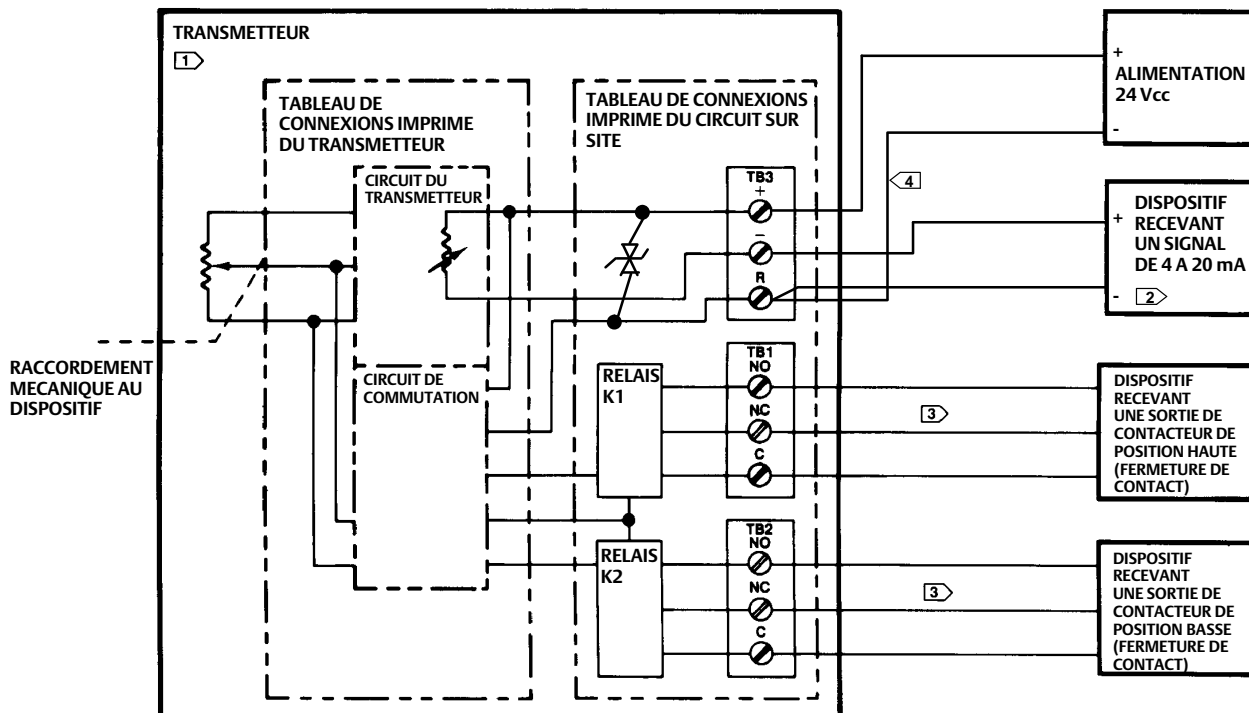
Remarque

Les deux relais de contacteurs de position sont excités dans ces conditions. Les points de déclenchement ne peuvent pas être réglés pour empêcher l'excitation des relais.

Principe de fonctionnement

Le concept de base du transmetteur de position électronique peut être compris si l'on se représente le transmetteur comme une résistance variable en série avec une charge, raccordée à une alimentation électrique comme indiqué dans la figure 9. Une timonerie ou un convertisseur de course transmet un mouvement linéaire du dispositif en mouvement rotatif du potentiomètre. Le potentiomètre est branché à l'entrée du circuit du transmetteur. La tension présente au niveau du balai du potentiomètre fournit la tension d'entrée aux circuits électriques du transmetteur afin de produire un courant de sortie.

Figure 9. Fonctionnement du transmetteur



REMARQUES :

1) CE CIRCUIT EQUIVALENT EST TYPIQUE POUR TOUS LES MODELES DE TRANSMETTEURS. EN GENERAL, SI UNE PARTIE DU CIRCUIT N'EST PAS UTILISEE, ELLE EST OMISE.

2) LE DISPOSITIF DE RECEPTION PEUT ETRE UN SIGNAL D'ENTREE DE COURANT ANALOGIQUE DANS LE SYSTEME DE COMMANDE REPARTI, UN AUTOMATE PROGRAMMABLE OU UN DISPOSITIF INDICATEUR. LE DISPOSITIF INDICATEUR PEUT ETRE UN VOLTMETRE PARALLELE A UNE RESISTANCE DE 250 OHMS OU UN AMPEREMETRE.

3) LE CABLAGE SUR SITE POUR LES CIRCUITS DES CONTACTEURS DE POSITION PEUT ETRE UN CIRCUIT DE DEUX OU TROIS CABLES EN FONCTION DE L'APPLICATION.

4) RETOURS SEPRES REQUIS POUR LES RELAIS. LE CABLE DE RETOUR DOIT ETRE CONNECTE MEME SI LA SORTIE DU RELAIS N'EST PAS UTILISEE.

B1946-4

Le circuit du contacteur de position est entraîné par le même circuit d'entrée que le transmetteur (sauf pour le transmetteur 4215). Le circuit des contacteurs de position agit comme un contacteur électronique qui commande deux relais. La tension présente au niveau du balai du potentiomètre est comparée aux paramètres des points de consigne des contacteurs de position haute ou basse et indique l'état de marche ou d'arrêt des relais. Les instruments utilisant des potentiomètres à un seul élément utilisent le même élément pour l'entrée du transmetteur et l'entrée dans les circuits de contacteur de position. Un transmetteur 4215 avec potentiomètre à deux éléments utilise l'un des éléments du potentiomètre pour l'entrée du transmetteur, et l'autre pour l'entrée du circuit des contacteurs de position. Sur un instrument à contacteurs de position uniquement, le potentiomètre à un seul élément est utilisé pour le circuit d'entrée du contacteur de position. Chacune des sorties des circuits des contacteurs de position est raccordée au relais du tableau de connexions imprimé du circuit sur site, et en fonction de la position du potentiomètre, les relais sont excités ou désexcités.

Circuit du transmetteur

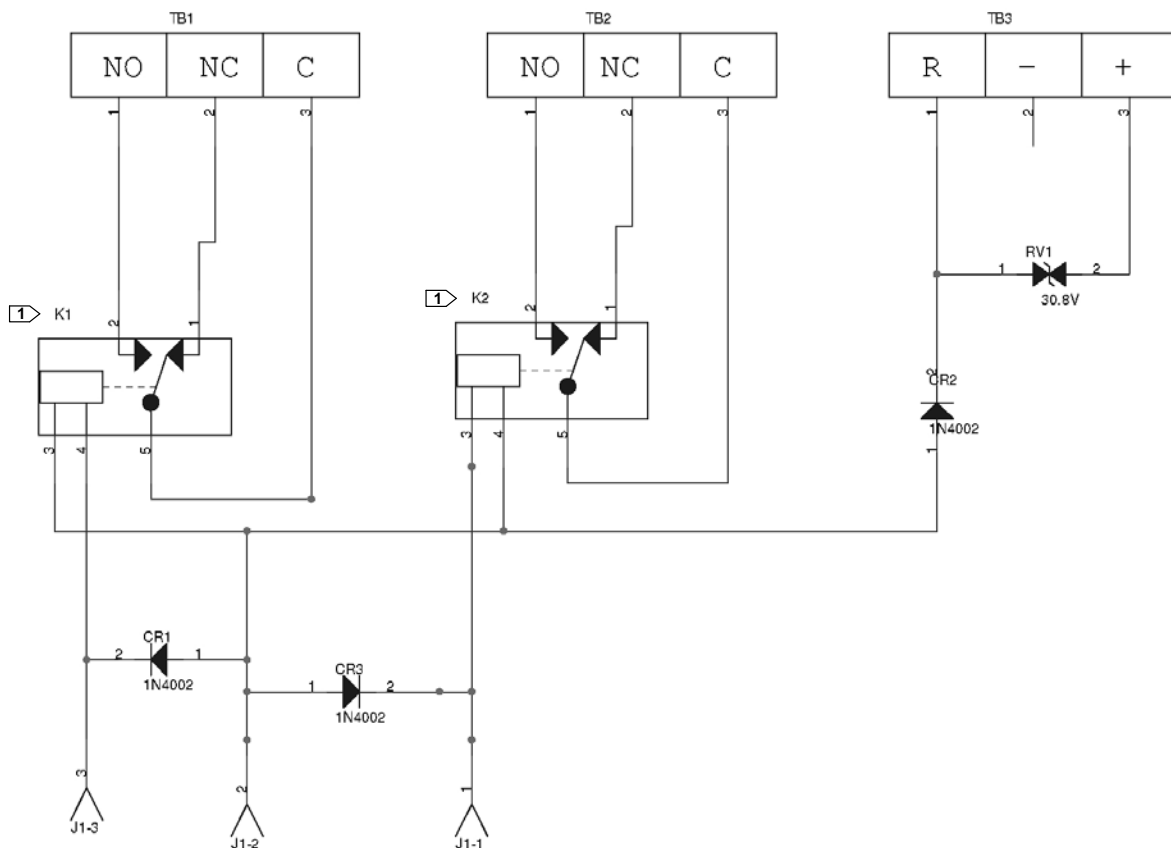
A tout moment, l'intensité du courant vers le transmetteur est égale à l'intensité du courant hors du transmetteur. L'intensité du courant vers le transmetteur se partage entre un circuit régulateur et un transistor Q1. Le circuit régulateur établit deux tensions dont l'une est (VREF). Cette tension est appliquée en parallèle au potentiomètre d'entrée. L'autre tension, (VREG) alimente les amplificateurs opérationnels.

Dans les unités avec contacteurs de position, les courants du régulateur de tension du transmetteur, du signal de 4 à 20 mA, et des bobines de relais circulent dans le câble entre la borne d'alimentation (+) et la borne (+) sur TB3. Les courants du régulateur de tension du transmetteur, de commutation et des bobines des relais retournent à la borne d'alimentation électrique commune depuis la borne (R) sur TB3. Le signal de sortie de 4 à 20 mA circule entre la borne (-) sur TB3 et la borne d'alimentation électrique commune. Cela empêche les courants de commutation des bobines des relais d'apparaître dans la sortie de 4 à 20 mA.

Circuit des contacteurs de position

Une tension régulée est réglée pour alimenter le circuit des contacteurs de position. Le circuit des contacteurs de position capte la position du potentiomètre et déclenche la position appropriée du contacteur-relais (K1 ou K2, figure 10) lorsque la course atteint les points de déclenchement établis par les réglages. Le transmetteur 4215 utilise des potentiomètres doubles, ce qui permet d'avoir un potentiomètre pour le circuit du transmetteur et un autre pour le circuit des contacteurs de position.

Figure 10. Schéma de principe du tableau de connexions imprimé du circuit sur site



REMARQUES :
 [1] > LES RELAIS K1 ET K2 SONT ILLUSTRÉS EN POSITION DESEXCITÉE (POSITION DE DÉCLENCHEMENT).
 29A6206-D

Maintenance

⚠ AVERTISSEMENT

Pour éviter toute blessure ou tout dommage provoqué par la dissipation soudaine de la pression :

- Toujours porter des vêtements et des lunettes de protection lors de toute opération de maintenance.
- Ne pas retirer l'actionneur de la vanne tant que la vanne est pressurisée.
- Débrancher tous les tuyaux de fonctionnement alimentant l'actionneur en pression atmosphérique, en courant électrique ou en signal de contrôle. S'assurer que l'actionneur ne peut pas ouvrir ou fermer soudainement la vanne.
- Utiliser des vannes de dérivation ou arrêter complètement le procédé pour isoler la vanne de la pression du procédé. Dissiper la pression du procédé des deux côtés de la vanne.
- Utiliser des méthodes de verrouillage pour être certain que les mesures précédentes restent effectives lors de l'intervention sur l'équipement.
- Consulter l'ingénieur des procédés ou l'ingénieur responsable de la sécurité pour prendre toutes les mesures supplémentaires de protection contre l'exposition au fluide du procédé.

ATTENTION

Lors du remplacement de composants, n'utiliser que des composants spécifiés par le fabricant. Toujours suivre les techniques de remplacement des composants présentées dans ce manuel. Toute méthode ou sélection de composant non appropriée peut invalider les certifications et les spécifications du produit indiquées dans le tableau 1. Cela risque également d'altérer le fonctionnement et les fonctions spécifiques du dispositif.

⚠ AVERTISSEMENT

Ne pas retirer les couvercles des instruments antidéflagrants dans une atmosphère explosive. Le retrait des couvercles dans une atmosphère explosive peut provoquer un incendie ou une explosion entraînant des blessures ou des dommages.

Les équipements de test pour la procédure suivante sont listés dans la section Etalonnage. Les références de tension dans cette procédure peuvent varier en fonction de la température de l'instrument. Les tensions ci-dessous sont prises à une température ambiante d'environ 22 °C (72 °F).

ATTENTION

La tension électrostatique présente dans l'environnement peut être transférée au tableau de connexions imprimé du transmetteur, ce qui peut provoquer une panne ou des performances réduites. Utiliser les procédures antistatiques appropriées lors du travail sur un tableau de connexions imprimé pour protéger les circuits électroniques.

Les procédures suivantes s'appliquent à un instrument assemblé avec tous ses composants montés conformément à la description du numéro de modèle. Les procédures suivantes peuvent être utilisées sur site ou banc d'essai. Raccorder l'instrument comme indiqué dans la figure 8 pour le banc d'essai.

Procédures de dépannage

Circuit du transmetteur

Remarque

Sur les transmetteurs avec contacteurs de position, la borne (R) sur le tableau de connexions imprimé du circuit sur site doit être raccordée à la borne d'alimentation négative (-) pour obtenir un fonctionnement correct du transmetteur même si les sorties des contacteurs de position ne sont pas utilisées.

1. Vérifier que l'instrument est sous tension et que le ou les dispositifs réception fonctionnent correctement.
2. Si le problème se situe au niveau du transmetteur, la maintenance peut être effectuée en renvoyant tout l'instrument à l'usine pour réparations ou en remplaçant les tableaux de connexions imprimés, ou en remplaçant l'ensemble potentiomètre/bague (n° 3, figures 11 et 14) en fonction du composant défaillant.
3. Dépanner le circuit du transmetteur en mesurant la tension.
4. L'emplacement pour le test de tension intitulé V1 (tableau 6) est indiqué dans le tableau de connexions imprimé (figure 12).

Tableau 6. Procédure de test (voir aussi la figure 12)

ETAPE	BRANCHER UN VOLTMETRE NUMERIQUE A		RELEVÉ DU VOLTMETRE NUMERIQUE
	Fil (+)	Fil (-)	
1	V1	TP4	2,46 à 2,54 Vcc (VREF)
2	V2	TP6	14,1 à 16,1 Vcc (+15)
3	V3	TP6	2,46 à 2,54 Vcc (VREF2)

5. Vérifier la tension à V1 comme indiqué dans le tableau 6.
6. En cas de tension nulle, une réparation sur site de l'instrument n'est pas recommandée. Il convient soit de remplacer le tableau de connexions imprimé, soit de renvoyer l'instrument à l'usine pour réparations.
7. Si une tension est présente, le potentiomètre peut être à l'origine du problème.
8. Vérifier la tension entre TP3 (+) et TP4 (-) à mesure que varie la position du potentiomètre. Pour les transmetteurs 4212 et 4222, vérifier la tension entre TP5 et TP6 à mesure que varie la position du potentiomètre.
 - a. Si la tension ne varie pas en fonction de la position, effectuer un alignement du potentiomètre. Si le problème persiste, remplacer l'ensemble potentiomètre/bague (n° 3, figure 11 ou 14).
 - b. Si la tension du balai du potentiomètre est bonne, mais que la sortie du transmetteur est constante ou non linéaire, le problème peut être dû à un alignement incorrect. Effectuer les procédures d'alignement du potentiomètre, puis répéter l'étape 8 ci-dessus.
 - c. Si une tension est présente au niveau du potentiomètre, mais que le courant de sortie du transmetteur ne change pas de façon linéaire lorsque la position du potentiomètre change, remplacer le tableau de connexions imprimé du transmetteur ou renvoyer le transmetteur à l'usine pour réparations.

Circuit des contacteurs de position

1. Vérifier que le circuit des contacteurs de position est branché et que la borne (R) du tableau de connexions imprimé du circuit sur site est connectée à la borne négative de l'alimentation. Voir la figure 4 pour les connexions des câbles.
2. Vérifier que la tension de l'alimentation électrique s'inscrit entre 20 et 30 Vcc.

3. Vérifier la tension à V2 et V3 comme indiqué dans le tableau 6 :
 - a. Si aucune tension n'est présente à V2 ou V3, la réparation sur site de l'instrument n'est pas recommandée. Renvoyer l'instrument à l'usine pour réparations.
 - b. Si V2 et V3 sont corrects, effectuer les étapes suivantes :
4. Effectuer un étalonnage des contacteurs de position haute et basse conformément aux procédures de la section Etalonnage.
5. Si les contacteurs de position ne peuvent pas être réglés, remplacer le tableau de connexions imprimé (figure 11), ou renvoyer l'instrument à l'usine pour réparations.

Retrait et remplacement du tableau de connexions imprimé

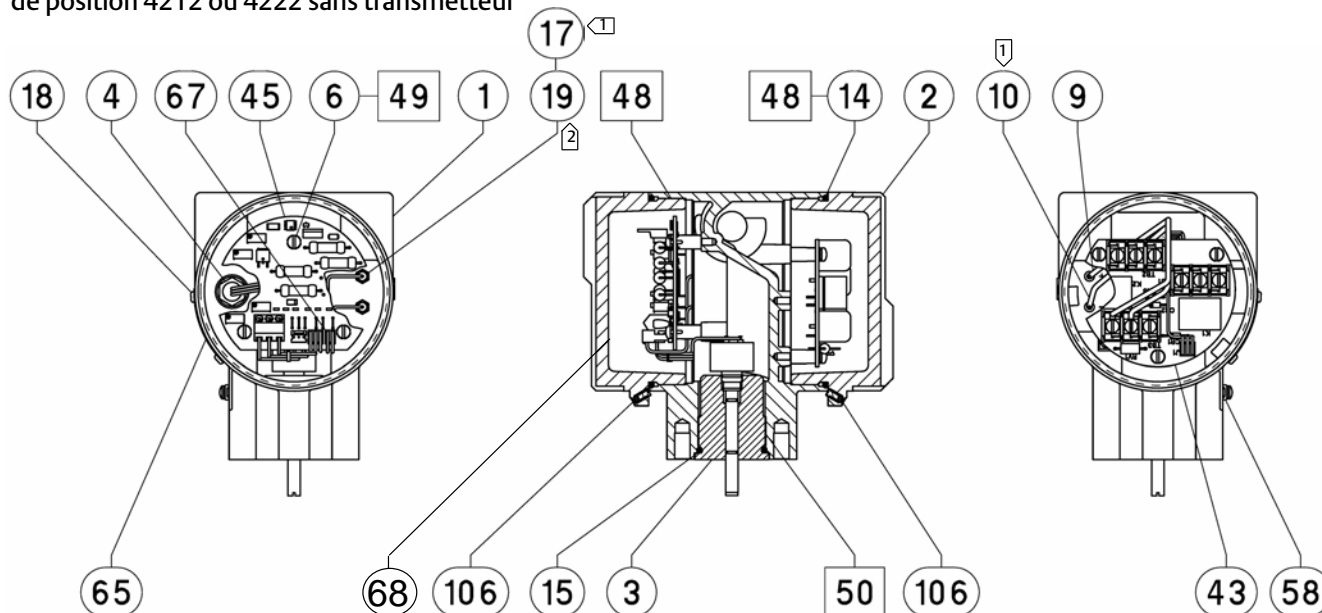
⚠ AVERTISSEMENT

Voir l'AVERTISSEMENT relatif à la maintenance au début de cette section.

ATTENTION

La tension électrostatique présente dans l'environnement peut être transférée au tableau de connexions imprimé du transmetteur, ce qui peut provoquer une panne ou des performances réduites. Utiliser les procédures anti-statiques appropriées lors du travail sur un tableau de connexions imprimé pour protéger les circuits électroniques.

Figure 11. Boîtier pour transmetteur 4210, 4215 ou 4220 de Fisher avec contacteurs de position, et pour contacteurs de position 4212 ou 4222 sans transmetteur



□ APPLIQUER DU LUBRIFIANT OU DU PRODUIT D'ÉTANCHÉITÉ

REMARQUES :

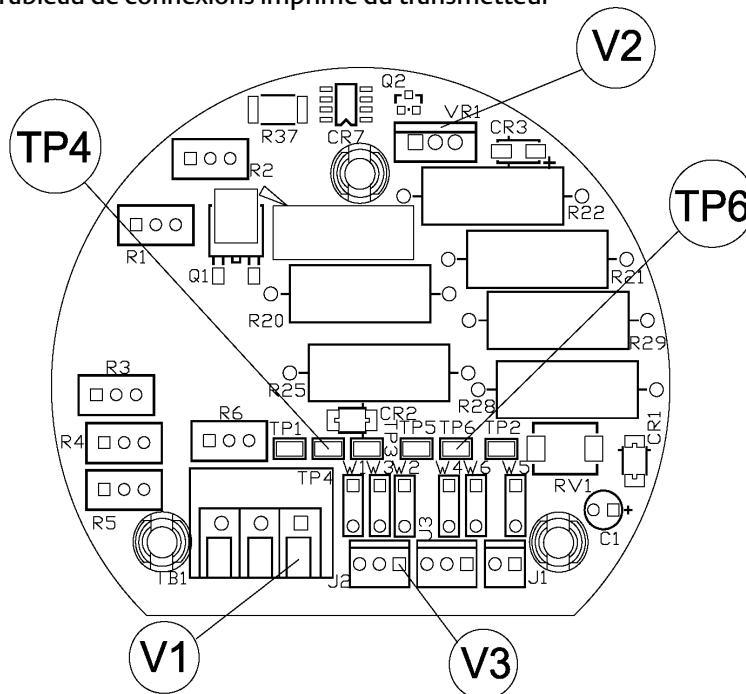
① LA TOUCHE 17 EST SITUÉE ENTRE LA BASE DU MONTANT DE LA BORNE ET LE BOÎTIER DE L'APPAREIL.

② SUR 4212, 4222, UTILISER LA TOUCHE 35 PLUTÔT QUE LA TOUCHE 17/19 À LA POSITION DE TRAVERSÉE « - », OMETTRE LA TOUCHE 10.

Tableau de connexions imprimé du transmetteur

Voir la figure 12 pour l'emplacement des composants.

Figure 12. Tableau de connexions imprimé du transmetteur



Retrait :

1. Mettre le transmetteur hors tension.
2. Les couvercles du compartiment retirés, débrancher les connecteurs de J1, J2, et J3 s'ils sont utilisés. Noter qu'il convient de desserrer les vis d'arrêt (n° 106) pour pouvoir retirer les couvercles.
3. Noter les emplacements des câbles, puis débrancher les câbles de TB1.
4. Retirer les trois vis qui maintiennent le tableau en place.
5. Saisir un des composants qui dépassent du tableau et soulever doucement le tableau hors du compartiment du transmetteur.
6. Placer le tableau sur une surface antistatique pour le réparer ou le remplacer.

Remplacement :

Remarque

Lors du remplacement des connecteurs J1, J2 et J3, ne pas inverser le connecteur. Le connecteur peut être forcé dans la direction opposée. L'inversion d'un connecteur peut provoquer le fonctionnement incorrect du transmetteur. Se référer à la figure 8, illustration A, pour la procédure d'insertion correcte des connecteurs.

1. Vérifier sur le tableau de connexions imprimé la configuration de cavalier correcte. Voir le tableau 7.

Tableau 7. Configuration du cavalier

Modèle	Circuit	PWB	Cavaliers installés
4211/4221	Transmetteur uniquement	GE15866X012	W4, W5 (C1 Retiré)
4210/4220	Transmetteur avec alarmes	GE15866X022	W1, W2, W4, W5, W6
4212/4222	Contacteurs avec alarmes uniquement	GE15866X032	W3, W6
4215	Transmetteur avec alarmes - potentiomètres doubles	GE15866X042	W3, W4, W5, W6

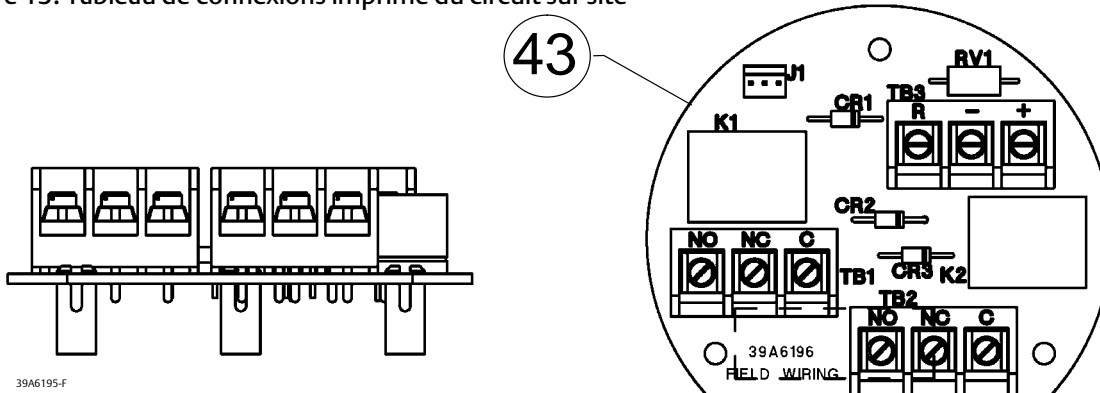
* Voir figure 5 pour les emplacements de cavaliers sur le tableau de connexions imprimé.
 REMARQUES :
 1. Le câble à trois fils raccordés à J3 fournit la sortie du circuit des contacteurs de position aux relais K1 et K2 sur le tableau de connexions imprimé du circuit sur site.
 2. Le bornier de connexion numéro 1 (TB1) fournit les raccordements pour le câble à trois fils du potentiomètre. Sur un système à potentiomètres doubles, il fournit une entrée au seul transmetteur.
 3. Le connecteur J2 est utilisé uniquement avec un potentiomètre double pour les contacteurs de position sans circuit de transmetteur. Il fournit une entrée pour le circuit des contacteurs de position dans le tableau de connexions imprimé.
 4. Le câble à deux fils J1 est utilisé pour le signal de sortie du (4 à 20 mA), et il est raccordé au filtre haute fréquence.

- Lorsque le tableau de remplacement est prêt, abaisser le tableau dans le compartiment du transmetteur.
- Insérer et serrer les trois vis.
- Rétablir les connexions de câblage débranchées auparavant.
- Connecter les câbles rouge et noir au tableau de connexions imprimé en fonction du modèle de transmetteur.
- Effectuer l'alignement du potentiomètre et les procédures d'étalonnage.

Tableau de connexions imprimé du circuit sur site

Voir la figure 13 pour l'emplacement des composants.

Figure 13. Tableau de connexions imprimé du circuit sur site



Retrait :

- Noter les emplacements des câbles sur site, puis débrancher les câbles de TB1, TB2, et TB3 (s'ils sont tous utilisés).

2. Déposer les trois vis qui maintiennent le tableau en place.
3. Saisir un des composants qui dépassent du tableau et soulever doucement le tableau hors du compartiment de câblage sur site.
4. Placer le tableau sur une surface antistatique pour le réparer ou le remplacer.

Remplacement :

1. Lorsque le tableau de remplacement est prêt, abaisser le tableau dans le compartiment du transmetteur.
2. Insérer et serrer les trois vis puis rétablir les connexions de câblage débranchées auparavant.
3. Les câbles rouge et noir doivent être connectés à TB3 conformément au modèle de transmetteur.

Remplacement de l'ensemble potentiomètre/bague

ATTENTION

Déposer le ou les ensembles de câblage raccordés entre le potentiomètre et le tableau de connexions imprimé du transmetteur avant de déposer l'ensemble potentiomètre/bague (n° 3) du boîtier du transmetteur (n° 1). Le non-respect de cette procédure (débrancher les ensembles) peut endommager le câblage.

1. Mettre l'instrument hors tension.
2. Retirer le couvercle (n° 2, figure 11 ou 14) du boîtier du transmetteur. Noter qu'il convient de desserrer les vis d'arrêt (n° 106) pour pouvoir retirer les couvercles.
3. Noter l'emplacement du câblage sur site et déconnecter les câbles du circuit du tableau de connexions imprimé ou de la barrette de connexions (n° 11, figure 14), montés dans les compartiments de câblage sur site.
4. Retirer le transmetteur de son montage.
5. Effectuer la procédure de dépose du tableau de connexions imprimé du transmetteur.
6. Si nécessaire, retirer l'ensemble potentiomètre/bague (n° 3) du boîtier (n° 1).
7. Lors de l'installation de l'ensemble potentiomètre/bague (n° 3) dans le boîtier du transmetteur, appliquer du lubrifiant (n° 50) au filetage de la bague.
8. Installer l'ensemble potentiomètre/bague dans le boîtier du transmetteur et serrer. Vérifier que l'axe du potentiomètre tourne librement.
9. Effectuer la procédure de remplacement du tableau de connexions imprimé.
10. Effectuer l'installation, l'alignement du potentiomètre et la procédure d'étalonnage afin de remettre le transmetteur en service.

Commande de pièces détachées

Lors de toute correspondance avec un [bureau commercial Emerson](#) à propos de cet équipement, toujours préciser le numéro de série du transmetteur.

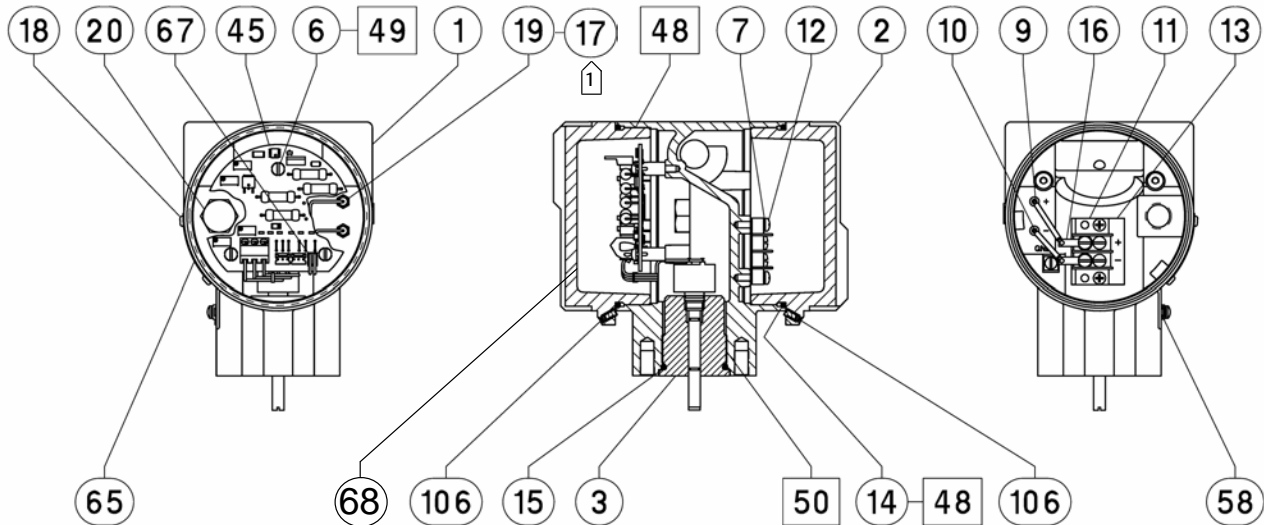
⚠ AVERTISSEMENT

N'utiliser que des pièces détachées d'origine Fisher. Les composants qui ne sont pas fabriqués par Emerson ne doivent en aucun cas être utilisés dans un instrument Fisher. L'utilisation de composants non fournis par Emerson peut annuler la garantie, affecter les performances de l'instrument et causer des blessures et des dommages matériels.

Kit de pièces détachées

Description	Numéro de référence
4200 Field Wiring Assembly with Alarms Repair Kit Includes keys 6 and 43	R4200X00012
Control PWB Repair Kit Includes keys 6 and 45	
4210/4220	R4210CBX012
4211/4221	R4211CBX012
4212/4222	R4212CBX012
4215	R4215CBX012
Pot/Bushing Repair Kit Includes keys 3 and 15	
4210/4211	R4210PSX012
4220/422	R4220PSX012

Figure 14. Boîtier pour transmetteurs modèle 4211 ou 4221 de Fisher sans contacteurs de position



□ APPLIQUER DU LUBRIFIANT OU DU PRODUIT D'ÉTANCHÉITÉ

REMARQUE :

1 □ LA TOUCHE 17 EST SITUÉE ENTRE LA BASE DU MONTANT DE LA BORNE ET LE BOÎTIER DE L'APPAREIL.

49A7891-M

Liste des pièces détachées

Remarque

Pour obtenir des informations sur les commandes de pièces détachées, contacter un [bureau commercial Emerson](#).

Pièces communes du transmetteur (Figures 11 et 14)

N°	Description	N°	Description
1	Housing	11	Barrier Strip (4211, 4221 only)
2	Cap (2 req'd)	12	Machine Screw (4211, 4221 only) (2 req'd)
3*	Pot/bushing Assembly	13	Barrier Marker Strip (4211, 4221 only)
4	Wire Assembly (not used on 4211, 4221)	14*	O-Ring (2 req'd)
6	Machine Screw 4211, 4221 (3 req'd) 4210, 4212, 4215, 4220, 4222 (6 req'd)	15*	O-Ring Bushing
7	Split Washer (4211, 4221 only) (2 req'd)	16	Solder Lug (4211, 4221 only) (2 req'd)
9	Wire (red)	17	Washer, Insulating 4212, 4222 (1 req'd) 4210, 4211, 4215, 4220, 4221 (2 req'd)
10	Wire (black) (Not used on 4212, 4222)	18	Self Tapping Screw (2 req'd)
		19	RFI Filter 4212, 4222 (1 req'd) 4210, 4211, 4215, 4220, 4221 (2 req'd)
		20	Pipe Plug (4211, 4221 only)
		35	Machine Screw (4212, 4222 only)
		43*	Field Circuit Printed Wiring Board Assembly
		45	Transmitter Printed Wiring Board Assembly
		48	Lithium grease (not furnished with transmitter)
		49	Thread Locking Adhesive (medium strength) (not furnished with transmitter)
		50	Anti-seize lubricant (not furnished with transmitter)
		58	Wire Retainer (2 req'd)
		65	Nameplate
		67	2-Wire Connector
		68	Identification label (see figure 5)
		106	Set screws, hex socket (2 req'd)

Pièces de montage pour actionneurs à tige coulissante

Pièces pour le montage du transmetteur sur un actionneur modèles 585C, tailles 60 à 130 (470 et 471) (figure 15)

N°	Description
21	Mounting plate
22	Yoke Spacer (2 req'd) Size 30, 45 only
23	Cap Screw (2 req'd)
24	Washer (2 req'd)
25	Operating Arm
26	Cap Screw
27	Square Nut
29	Torsional Spring
30	Lever Assembly
31	Shoulder Screw
32	Cap Screw (2 req'd)
33	Stem Bracket
34	Stem Mounting Bracket
35	Cap Screw (2 req'd)
36	Sleeve
37	Cap Screw (2 req'd)
38	Stem Washer (2 req'd)
39	Stem Spacer (2 req'd)
48	Lithium grease (not furnished with transmitter)
49	Thread Locking Adhesive (medium strength) (not furnished with transmitter)
51	Thread Locking Adhesive (mild strength) (not furnished with transmitter)

Pièces pour le montage du transmetteur sur un actionneur 585C, tailles 60 à 130 (470-7 et 471-7) (figure 15)

21	Mounting plate
23	Cap Screw (2 req'd)
24	Washer (2 req'd)
25	Operating Arm
26	Cap Screw
27	Square Nut
29	Torsional Spring
30	Lever Assembly
31	Shoulder Screw

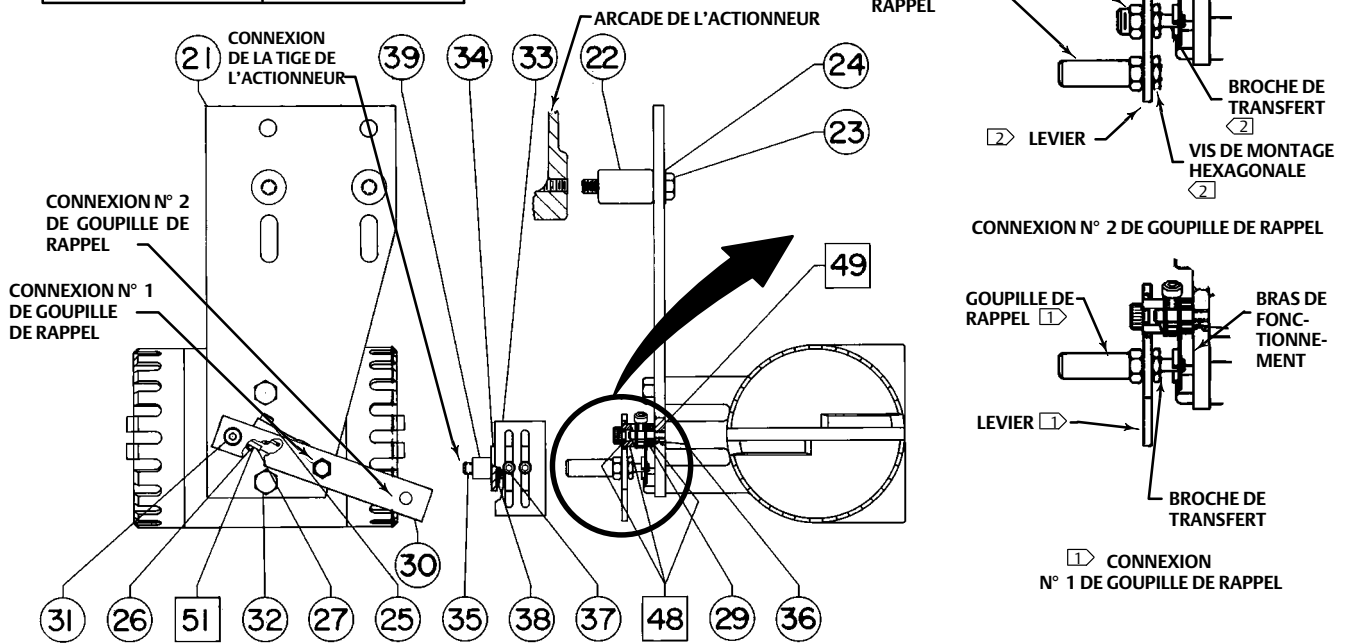
N°	Description
32	Cap Screw (2 req'd)
33	Stem Bracket
34	Stem Mounting Bracket
35	Cap Screw (2 req'd)
36	Sleeve
37	Cap Screw (2 req'd)
38	Stem Washer (2 req'd)
39	Stem Spacer (2 req'd)
48	Lithium grease (not furnished with transmitter)
49	Thread Locking Adhesive (medium strength) (not furnished with transmitter)
51	Thread Locking Adhesive (mild strength) (not furnished with transmitter)

Pièces pour le montage du transmetteur sur un actionneur 657 ou 667 de Fisher (figure 15)

21	Mounting plate
22	Yoke Spacer (2 req'd)
23	Cap Screw (2 req'd)
24	Washer (2 req'd)
25	Operating Arm
26	Cap Screw
27	Square Nut
29	Torsional Spring
30	Lever Assembly
31	Shoulder Screw
32	Cap Screw (2 req'd)
33	Stem Bracket
34	Stem Mounting Bracket
35	Cap Screw (2 req'd) 657 or 667
36	Sleeve
37	Cap Screw (2 req'd)
38	Stem Washer (2 req'd)
39	Stem Spacer (2 req'd)
48	Lithium grease (not furnished with transmitter)
49	Thread Locking Adhesive (medium strength) (not furnished with transmitter)
51	Thread Locking Adhesive (mild strength) (not furnished with transmitter)

Figure 15. Montage type de transmetteur sur actionneurs 585C, tailles 60 à 130 (470, 471, 470-7, 471-7), 657, ou 667 de Fisher

COURSE, mm (in.)	NUMERO DE RACCORDEMENT DE GOUPILLE DE RAPPEL
Jusqu'à 54 (2.125) max.	1
Jusqu'à 105 (4.125) max.	2



□ APPLIQUER DU LUBRIFIANT

REMARQUES :

1) LA GOUPILLE DE RAPPEL ET LA BROCHE DE TRANSFERT FONT PARTIE DU LEVIER POUR LES TAILLES 30 à 130 ET UNE COURSE MAXIMALE DE 54 MM, N° 30.

2) LA GOUPILLE DE RAPPEL, LA BROCHE DE TRANSFERT, L'ECROU HEXAGONAL ET LA VIS DE MONTAGE HEXAGONALE FONT PARTIE DU LEVIER POUR LES TAILLES 80 à 130 ET UNE COURSE MAXIMALE DE 105 MM, N° 30.

39A7768-B

Figure 16. Montage type de transmetteur sur un actionneur 585 ou 585R de Fisher

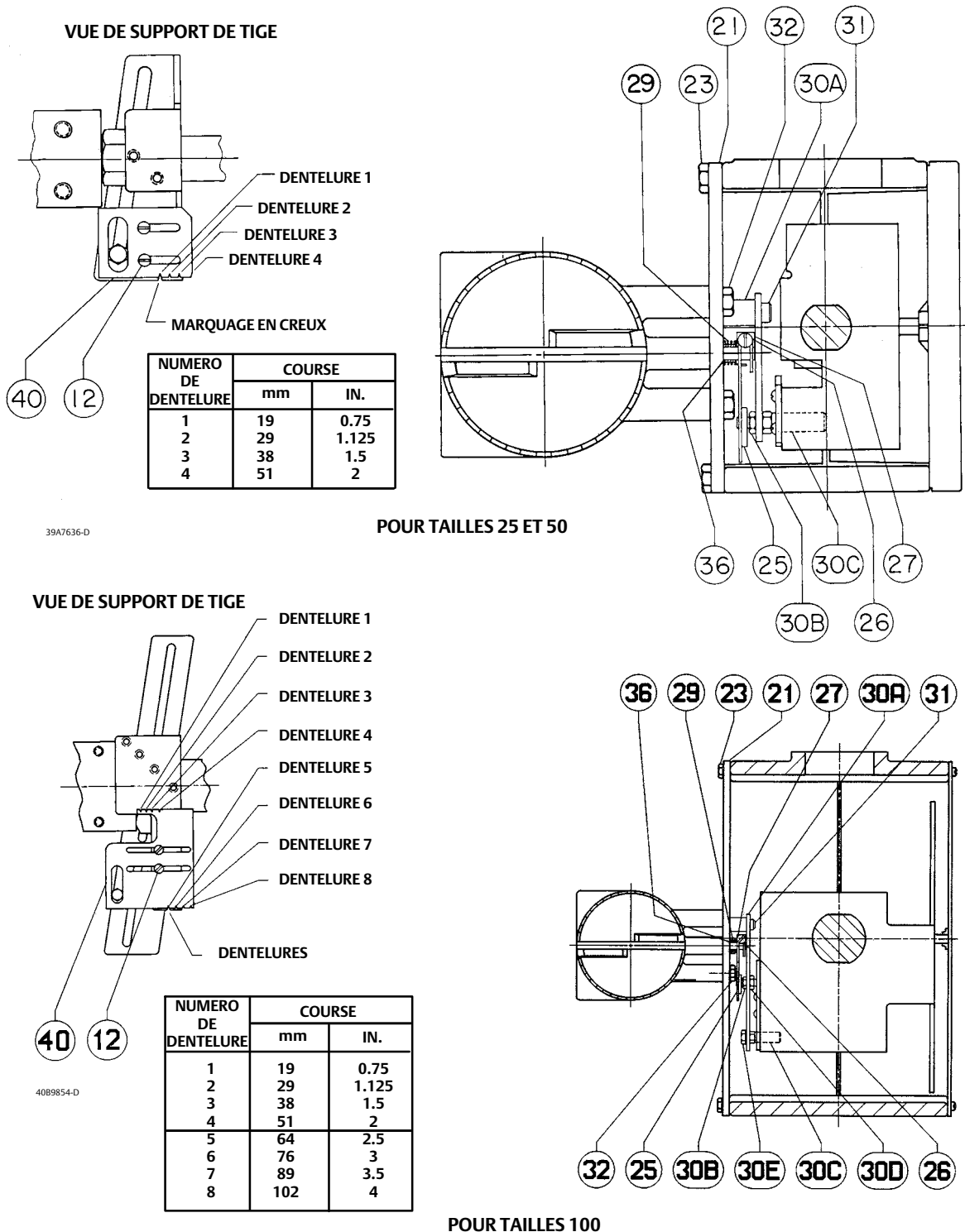
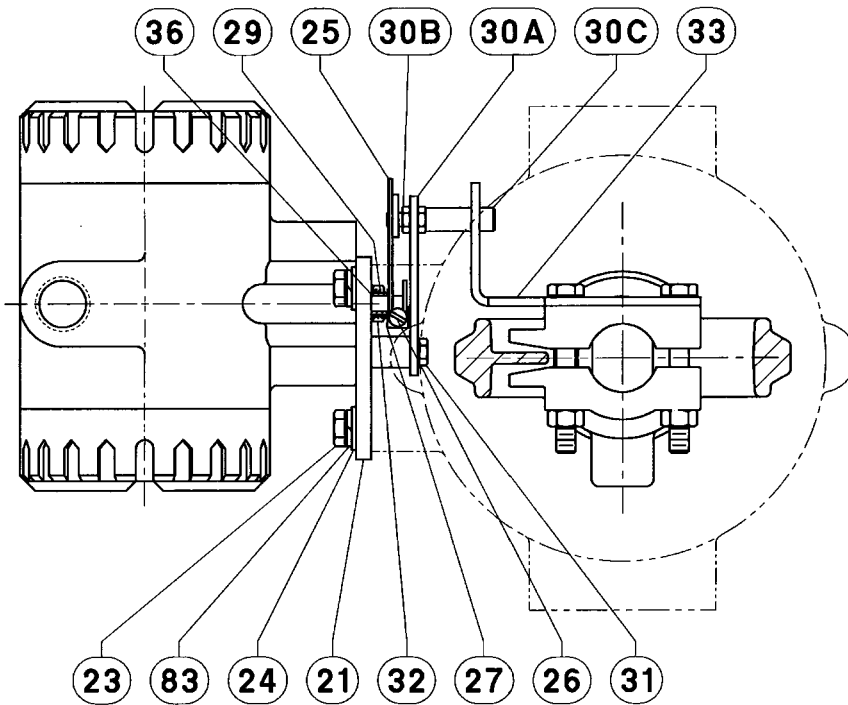


Figure 17. Montage type de transmetteur sur un actionneur 585C ou 585CR de Fisher



3784775-A

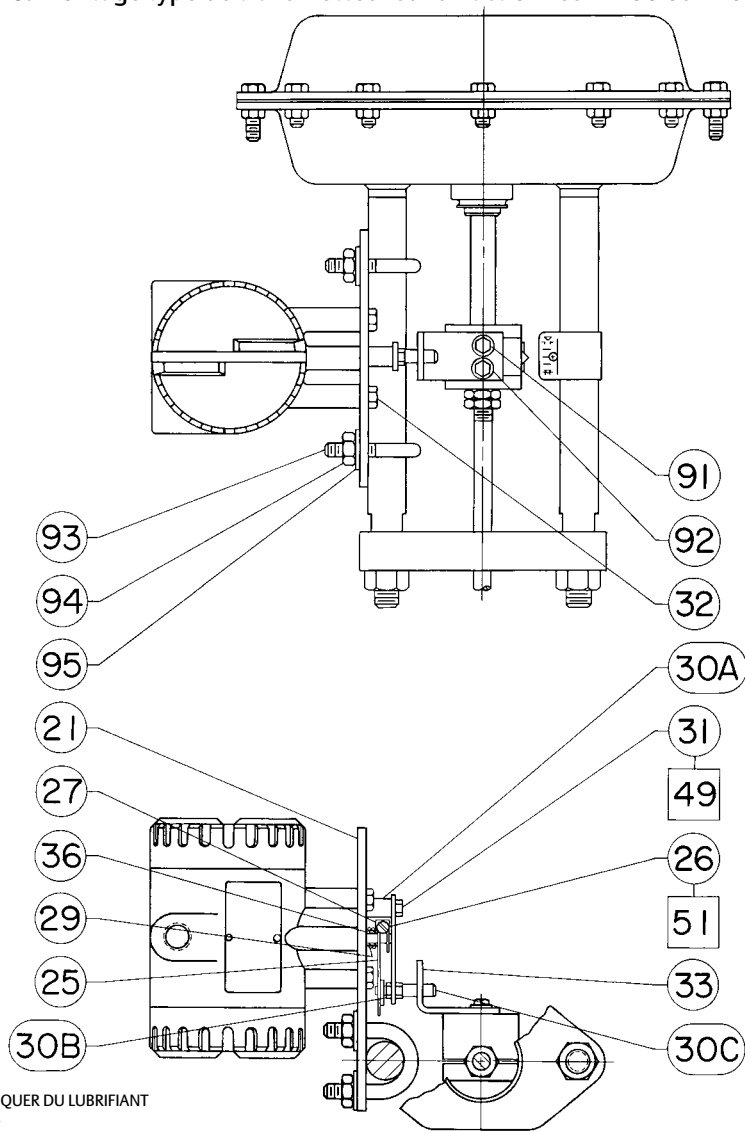
Pièces de montage d'un transmetteur sur un actionneur 585 ou 585C (figures 16 et 17)

N°	Description	N°	Description
12	Machine Screw (2 req'd) 585 & 585R only		
21	Mounting Plate		
23	Cap Screw 585 and 585R (4 req'd) 585C and 585CR (2 req'd)	30A	Lever/Bearing Assembly
24	Washer (2 req'd) 585C and 585CR only	30B	Transfer Pin
25	Operating Arm	30C	Pickup Pin
26	Cap Screw	31	Shoulder Screw
27	Square Nut	32	Hex Cap Screw (2 req'd)
29	Torsional Spring	33	Stem Bracket 585C and 585CR only
30	Lever Assembly	36	Sleeve
		40	Positioner Bracket 585 and 585R only
		83	Lockwasher (2 req'd) 585C and 585CR only

Remarque

Le levier, n° 30, n'est pas utilisé avec des actionneurs de taille 25 ou 50.
Les pièces individuelles ci-dessous (n° 30A à 30C) sont nécessaires.

Figure 18. Montage type de transmetteur sur un actionneur 1250 ou 1250R de Fisher

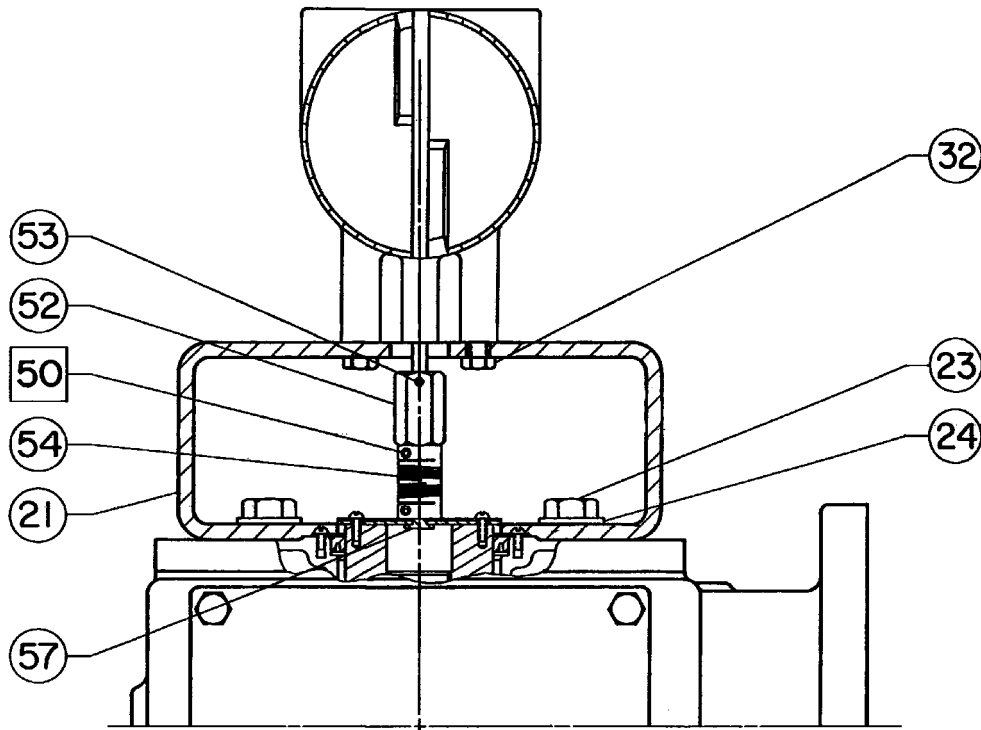


Pièces pour le montage du transmetteur sur un actionneur 1250 ou 1250R (figure 18)

N°	Description
21	Mounting Plate
25	Operating Arm
26	Cap Screw
27	Square Nut
29	Torsional Spring
30A	Lever/Bearing Assembly
30B	Transfer Pin
30C	Pickup Pin
31	Shoulder Screw

N°	Description
32	Hex Cap Screw (2 req'd)
33	Stem Bracket
36	Sleeve
49	Thread Locking Adhesive (medium strength) (not furnished with transmitter)
51	Thread Locking Adhesive (mild strength) (not furnished with transmitter)
91	Cap Screw (2 req'd)
92	Washer (2 req'd)
93	U-Bolt (2 req'd)
94	Hex Nut (4 req'd)
95	Washer (4 req'd)

Figure 19. Montage type de transmetteur sur un actionneur 1051, 1052 ou 1061 de Fisher



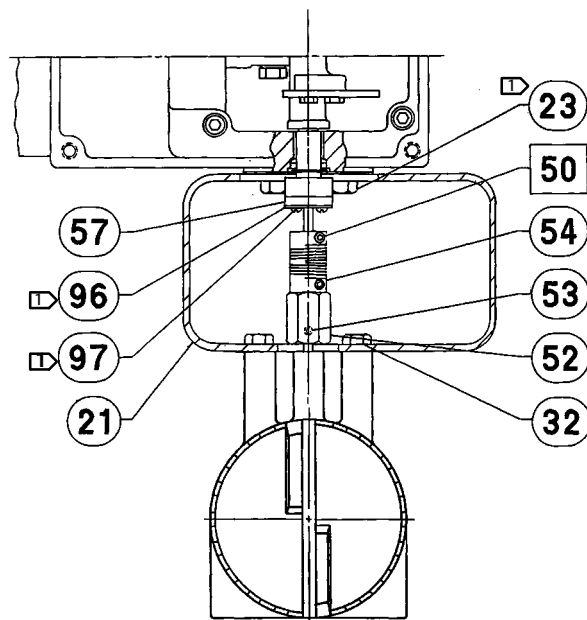
□ APPLIQUER DU LUBRIFIANT
49A7766-8

Pièces de montage pour actionneurs rotatifs

Pièces pour le montage du transmetteur sur un actionneur 1051, 1052 ou 1061 (figure 19)

N°	Description
21	Mounting Plate w/o tandem linkage w/tandem linkage
32	Cap Screw (2 req'd)
50	Anti-seize lubricant (not furnished with transmitter)
52	Coupler
53	Socket Set Screw
54	Coupling
57	Coupling Plate Assembly

Figure 20. Montage type de transmetteur sur un actionneur 1052, taille 20 de Fisher

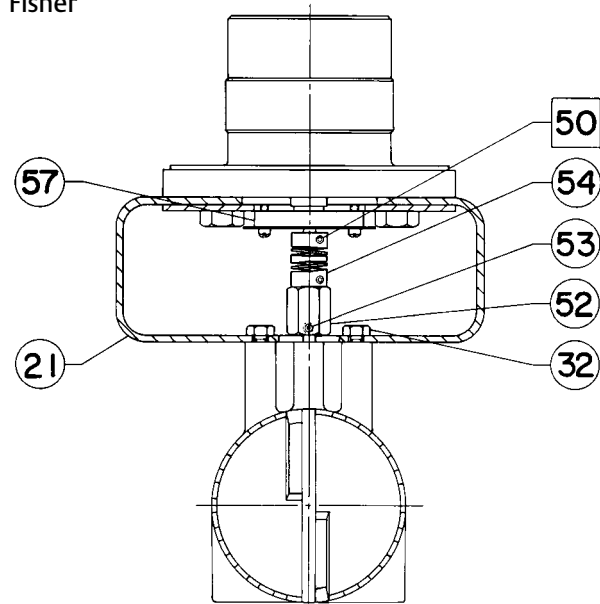


REMARQUE :
 [Arrow] PIÈCES DE MONTAGE SUR SITE
 □ APPLIQUER DU LUBRIFIANT
 34A8843-B

Pièces pour le montage du transmetteur sur un actionneur 1052, taille 20 (figure 20)

N°	Description
21	Mounting Plate
32	Cap Screw (2 req'd)
50	Anti-seize lubricant (not furnished with transmitter)
52	Coupler
53	Socket Set Screw
54	Coupling
57	Coupling Plate Assembly

Figure 21. Montage type d'un transmetteur sur un actionneur 1063, 1064, 1065, 1066 ou 1066SR de Fisher

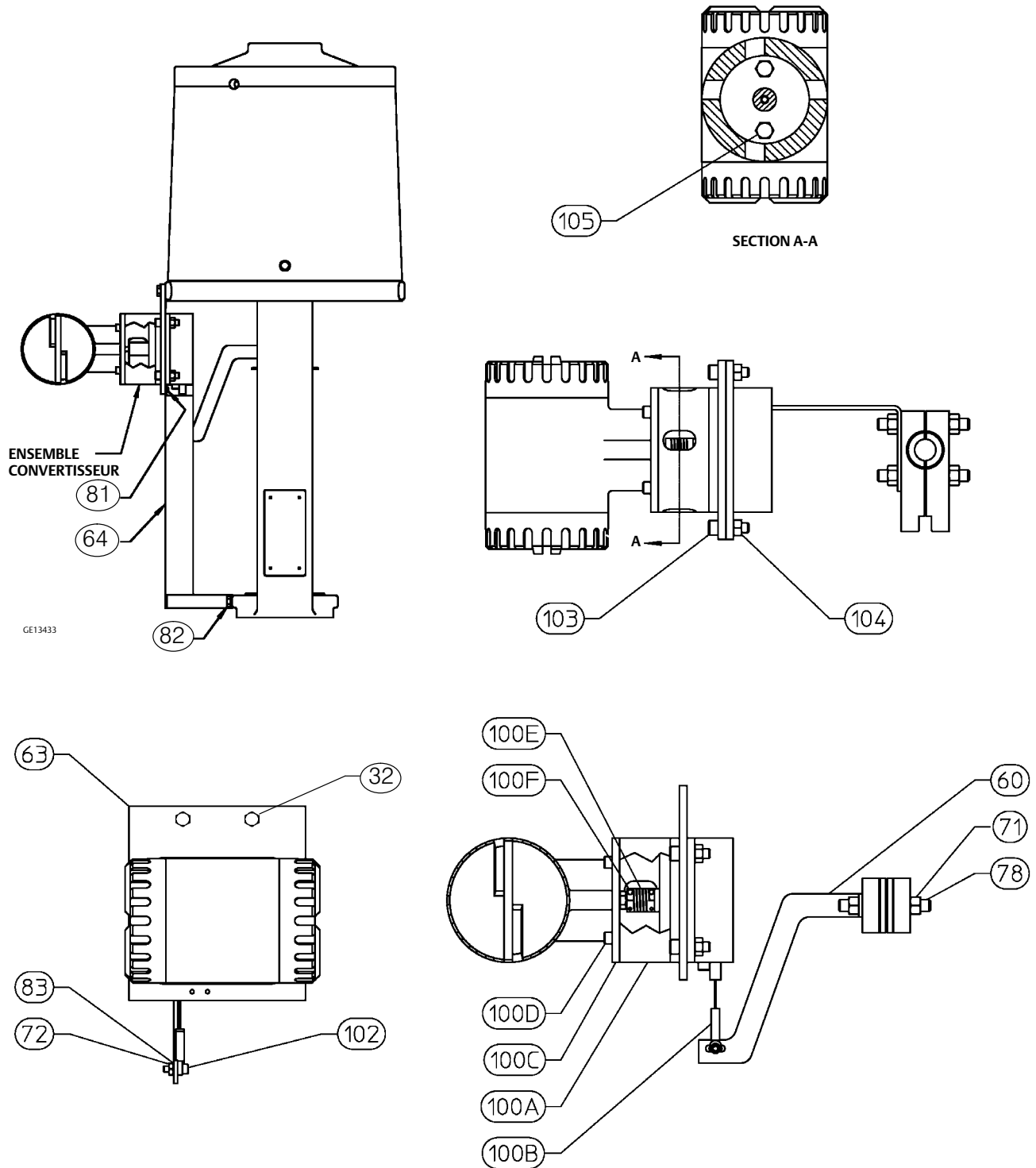


□ APPLIQUER DU LUBRIFIANT
 34A8841-A

Pièces pour le montage du transmetteur sur un actionneur 1063, 1064, 1065, 1066 ou 1066R sans tringlerie tandem (figure 21)

N°	Description
21	Mounting Plate
32	Cap Screw (2 req'd)
50	Anti-seize lubricant (not furnished with transmitter)
52	Coupler
53	Socket Set Screw
54	Coupling
57	Coupling Plate Assembly

Figure 22. Montage de transmetteur type sur un actionneur 585C dont la course est supérieure à 4 in. (actionneur 470-16) de Fisher



Pièces de montage pour actionneurs à tige coulissante à longue course

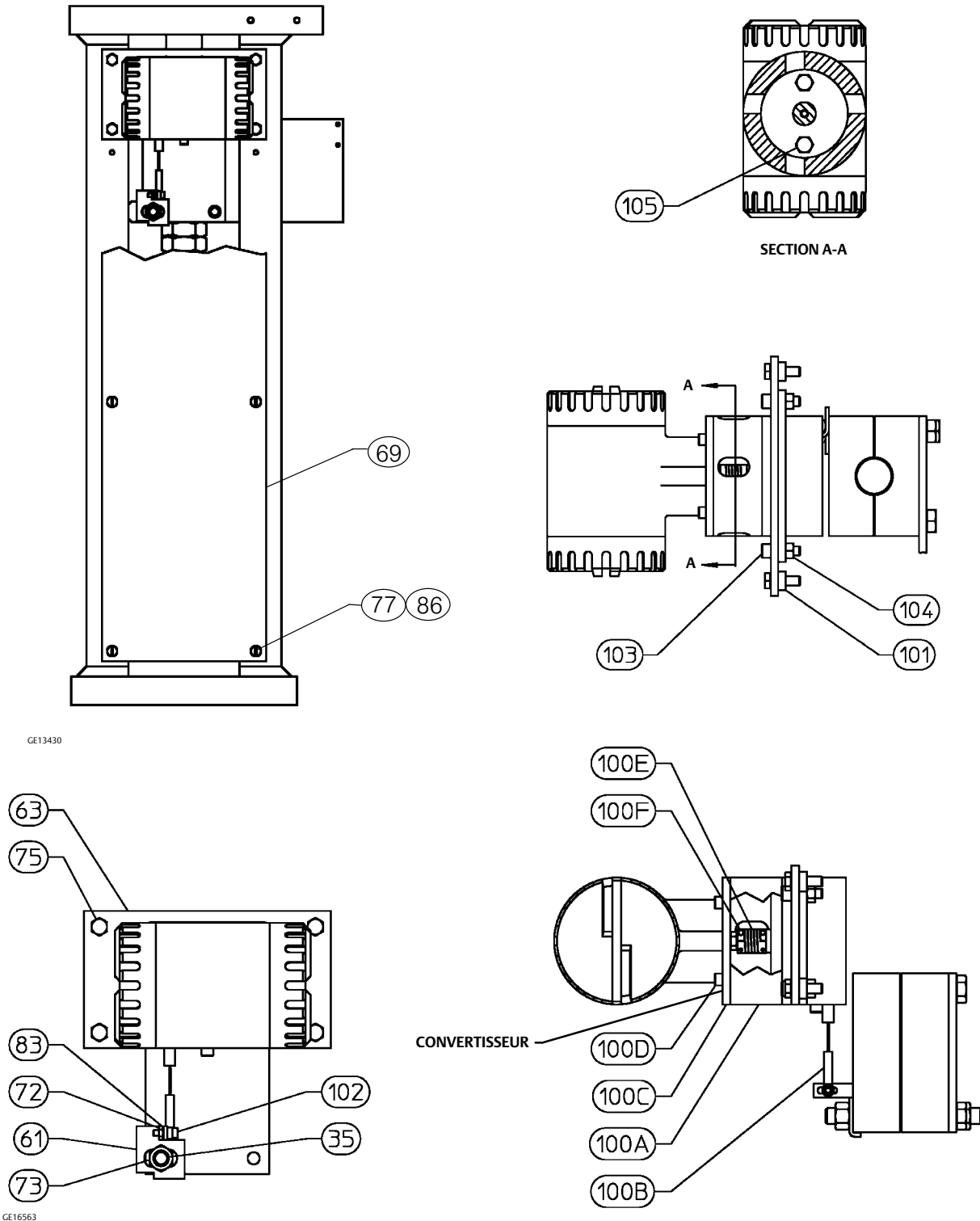
Pièces pour le montage du transmetteur sur un actionneur 585C dont la course est supérieure à 4 in. (actionneur 470-16) (figure 22)

N°	Description
32	Hex Cap Screw (2 req'd)
60	Cable Bracket
63	Mounting Plate
64	Cable Cover Assembly
71	Hex Nut (4 req'd)
72	Hex Nut
78	Stud (2 req'd)
81	Machine Screw (2 req'd)
82	Cap Screw
83	Lockwasher
100	Transducer Assy
102	Cap Screw
103	Cap Screw (4 req'd)
104	Hex Nut (4 req'd)
105	Cap Screw (2 req'd)

Pièces pour le montage du transmetteur sur un actionneur 585CLS (490) (figure 23)

N°	Description
35	Stud
61	Cable Clip
63	Mounting Plate
69	Lower Yoke Cover
72	Hex Nut
73	Hex Nut (2 req'd)
75	Cap Screw (4 req'd)
77	Machine Screw (6 req'd)
83	Lockwasher
86	Washer (6 req'd)
100	Transducer Assy
101	Spacer (4 req'd)
102	Cap Screw
103	Cap Screw (4 req'd)
104	Hex Nut (4 req'd)
105	Cap Screw (2 req'd)

Figure 23. Montage type de transmetteur sur un actionneur 585CLS (490) de Fisher



Ni Emerson, ni Emerson Automation Solutions, ni aucune de leurs entités affiliées n'assument quelque responsabilité que ce soit quant au choix, à l'utilisation ou à la maintenance d'un quelconque produit. La responsabilité du choix, de l'utilisation et de la maintenance d'un produit incombe à l'acquéreur et à l'utilisateur final.

Fisher est une marque qui appartient à l'une des sociétés de l'unité commerciale d'Emerson Automation Solutions d'Emerson Electric Co. Emerson Automation Solutions, Emerson et le logo Emerson sont des marques de commerce et de service d'Emerson Electric Co. Toutes les autres marques sont la propriété de leurs propriétaires respectifs.

Le contenu de cette publication n'est présenté qu'à titre informatif et bien que les efforts aient été faits pour s'assurer de la véracité des informations présentées, celles-ci ne sauraient être considérées comme une ou des garanties, tacites ou expresses, des produits ou services décrits par les présentes, ni une ou des garanties quant à l'utilisation ou l'applicabilité desdits produits et services. Toutes les ventes sont régies par nos conditions générales, disponibles sur demande. La société se réserve le droit de modifier ou d'améliorer les conceptions ou les spécifications de tels produits à tout moment et sans préavis.

Emerson Automation Solutions

Marshalltown, Iowa 50158 USA

Sorocaba, 18087 Brazil

Cernay, 68700 France

Dubai, United Arab Emirates

Singapore 128461 Singapore

www.Fisher.com

