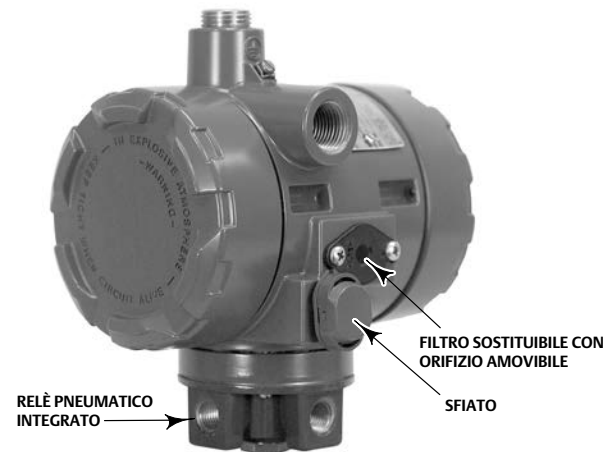


Trasduttore elettropneumatico i2P-100 Fisher™

Sommario

Introduzione	1
Scopo del manuale	1
Descrizione	2
Specifiche	2
Servizi educativi	2
Installazione	5
Certificazioni per aree pericolose e istruzioni speciali per l'uso sicuro e l'installazione in aree pericolose	7
Montaggio	7
Connessioni pneumatiche	8
Requisiti pressione di alimentazione	9
Connessioni di diagnostica	10
Sfiato	10
Connessioni elettriche	11
Informazioni sul funzionamento	12
Taratura	12
Attrezzatura richiesta	12
Procedura di taratura	12
Principio di funzionamento	14
Manutenzione	14
Risoluzione dei problemi	16
Sostituzione del modulo del convertitore	16
Sostituzione del modulo dell'elettronica	17
Manutenzione relè	18

Figura 1. Trasduttore elettropneumatico i2P-100 Fisher



W8710

Ordinazione dei pezzi	19
Elenco pezzi	20

Introduzione

Scopo del manuale

Il presente manuale d'istruzioni include le informazioni di installazione, funzionamento, manutenzione e ordinazione dei pezzi per i trasduttori i2P-100 Fisher (Figura 1).

Per le istruzioni relative ad apparecchiature usate con i trasduttori, fare riferimento ai singoli manuali.



Prima di installare, azionare o effettuare la manutenzione di un trasduttore elettropneumatico i2P-100, è necessario ricevere un addestramento completo e qualificato per quanto riguarda la manutenzione, il funzionamento e l'installazione di valvole, attuatori e accessori. Per evitare danni o infortuni, è fondamentale leggere attentamente e comprendere il contenuto del presente manuale e seguirne tutte le indicazioni, inclusi tutti i messaggi di avvertenza e di attenzione relativi alla sicurezza. In caso di domande relative alle presenti istruzioni, si prega di contattare [l'ufficio vendite Emerson](#).

AVVISO

La caduta o una brusca manipolazione del trasduttore possono danneggiare il modulo del convertitore causando una variazione di uscita o un'uscita minima.

Descrizione

Il trasduttore riceve un segnale di ingresso da 4-20 mA c.c. e trasmette una pressione di uscita pneumatica proporzionale regolabile sul campo da parte dell'utente a un dispositivo di controllo finale. Gli intervalli di uscita pneumatica sono di norma da 0,2 a 1,0 bar (da 3 a 15 psig), da 0,4 a 2,0 bar (da 6 a 30 psig) e da 0,14 a 2,3 bar (da 2 a 33 psi). Un'applicazione tipica è quella dei circuiti di controllo elettronici dove il dispositivo di controllo finale è costituito da un gruppo valvola di controllo ad azionamento pneumatico. Il segnale di ingresso e il campo di pressione in uscita del trasduttore sono indicati sulla targhetta, collegata alla custodia.

Specifiche

Le specifiche per il trasduttore i2P-100 sono riportate nella Tabella 1.

⚠ AVVERTENZA

Questo prodotto è stato concepito per gamme di corrente e di temperatura determinate e altre specifiche di applicazione. L'applicazione di valori di corrente e di temperatura diverse e di altre condizioni di servizio può causare il malfunzionamento del prodotto, nonché danni all'attrezzatura e infortuni alle persone.

Servizi educativi

Emerson Educational Services
Telefono: +1-800-338-8158
e-mail: education@emerson.com
emerson.com/my training

Tabella 1. Specifiche

Segnale di ingresso

Disponibile come standard con 4 - 20 mA. Configurabile dall'utente tramite interruttore DIP per campi frazionati, fare riferimento alla tabella di seguito.

Segnale di uscita⁽¹⁾

Disponibile come standard da 0,2 a 1,0 bar (da 3 a 15 psig), da 0,4 a 2,0 bar (da 6 a 30 psig) e da 0,14 a 2,3 bar (da 2 a 33 psig). Configurabile dall'utente tramite interruttore DIP e regolazione del potenziometro di zero e del campo tarato; fare riferimento alla tabella di seguito.

Segnale di ingresso	Pressione di uscita	
	bar	psig
Da 4 a 20 mA c.c.	Da 0,2 a 1,0	Da 3 a 15
	Da 0,4 a 2,0	Da 6 a 30
	Da 0,14 a 2,3	Da 2 a 33
Da 4 a 12 mA c.c.	Da 0,2 a 1,0	Da 3 a 15
Da 12 a 20 mA c.c.	Da 0,2 a 1,0	Da 3 a 15

Circuito equivalente

Il circuito equivalente del trasduttore i2P-100 è un circuito in serie con una caduta di tensione costante (batteria) di circa 4 V c.c. e una resistenza totale di 40 Ω. L'ingresso è deviato da due diodi Zener da 6,8 V (Figura 9).

Pressione di alimentazione⁽²⁾

Consigliata: 0,3 bar (5 psig) sopra il limite superiore del campo del segnale di uscita

Massima: 3,4 bar (50 psig)

Mezzo: aria o gas naturale non corrosivo

A norma ISA 7.0.01

Nel sistema pneumatico sono accettabili particelle con dimensione massima di 40 micrometri. Si consiglia un ulteriore filtraggio fino a 5 micrometri. Il contenuto di lubrificante non deve superare 1 ppm su base di peso (w/w) o di volume (v/v). È necessario ridurre al minimo la condensa dell'aria di alimentazione.

Punto di rugiada pressione: almeno 10 °C inferiore alla più bassa temperatura ambiente prevista

A norma ISO 8573-1

Dimensione massima della densità delle particelle: Classe 7

Contenuto di olio: Classe 3

Punto di rugiada pressione: Classe 3

Portata massima in condizioni di regime

Fare riferimento alle Tabelle 3 e 4

Capacità aria di uscita massima⁽³⁾

8,0 m³/h (300 scfh) a una pressione di alimentazione di 1,4 bar (20 psig)

Prestazioni⁽⁴⁾

Precisione di riferimento: ±1,0% del campo tarato dell'uscita fondo scala; include gli effetti combinati di linearità, isteresi e banda morta

Linearità indipendente: ±0,5% del campo tarato dell'uscita fondo scala

Isteresi: 0,4% del campo tarato dell'uscita fondo scala

Risposta di frequenza: il guadagno è attenuato di 3 dB a 3 Hz con un segnale di uscita del trasduttore condotto all'ingresso dello strumento tipico

Effetto della temperatura: ±0,14% per grado Celsius (±0,075% per grado Fahrenheit) del campo tarato

Effetto della pressione di alimentazione: 0,2% del campo tarato dell'uscita fondo scala per variazione della pressione di alimentazione in psi

Effetto delle vibrazioni: meno dell'1% del campo tarato dell'uscita fondo scala quando sottoposto a prova secondo ISA S75.13

Compatibilità elettromagnetica

Conforme a EN 61326-1:2013

Immunità - Ambienti industriali in conformità alla Tabella 2 di EN 61326-1. Le prestazioni sono illustrate nella Tabella 2 di seguito.

Emissioni - Classe A

Classificazione apparecchiature ISM: Gruppo 1, Classe A

Limiti operativi della temperatura ambiente⁽²⁾

Da -40 a 85 °C (da -40 a 185 °F)

Tenuta elettrica

Dispositivo sigillato singolo secondo ANSI/ISA 12.27.01

Certificazioni per aree pericolose

CSA - A sicurezza intrinseca, a prova di esplosione, tipo n, a prova di accensione per polveri (Canada)

FM - A sicurezza intrinseca, a prova di esplosione, tipo n, a prova di accensione, a prova di accensione per polveri (Stati Uniti)

ATEX - A sicurezza intrinseca, a prova di fiamma, tipo n

IECEx - A sicurezza intrinseca, a prova di fiamma, tipo n

Continua alla pagina successiva

(continua)

Tabella 1. Specifiche (continua)

<p>Certificazioni per aree pericolose (continua)</p> <p>CUTR - Customs Union Technical Regulations</p> <p>INMETRO - National Institute of Metrology, Quality, and Technology (Brasile)</p> <p>KTL - Korea Testing Laboratory (Corea del Sud)</p> <p>NEPSI - National Supervision and Inspection Centre for Explosion Protection and Safety of Instrumentation (Cina)</p> <p>UKEx - A sicurezza intrinseca, a prova di fiamma e tipo n e polvere (Regno Unito)</p> <p>Contatta il tuo Ufficio vendite Emerson o fai riferimento alla pagina del prodotto i2P-100 su Fisher.com per informazioni specifiche sull'approvazione</p> <p>Custodia delle parti elettriche:</p> <table border="0"> <tr> <td>Con sfiato remoto</td> <td>Senza sfiato remoto</td> </tr> <tr> <td>CSA - Custodia tipo 4X</td> <td>CSA - Custodia tipo 3</td> </tr> <tr> <td>FM - NEMA 4X</td> <td>FM - NEMA 3</td> </tr> <tr> <td>ATEX - IP66</td> <td>ATEX - IP64</td> </tr> <tr> <td>IECEX - IP66</td> <td>IECEX - IP64</td> </tr> </table> <p>Connessioni</p> <p>Pressione di alimentazione e di uscita: connessione interna da 1/4 NPT</p> <p>Sfiato: interna da 1/4 NPT</p> <p>Elettrica: standard da 1/2 NPT</p> <p>Dimensioni del cavo: da 18 a 22 AWG</p>	Con sfiato remoto	Senza sfiato remoto	CSA - Custodia tipo 4X	CSA - Custodia tipo 3	FM - NEMA 4X	FM - NEMA 3	ATEX - IP66	ATEX - IP64	IECEX - IP66	IECEX - IP64	<p>Regolazioni⁽¹⁾</p> <p>Zero e campo tarato: i potenziometri del trim (20 giri) per le regolazioni dello zero e del campo tarato sono ubicati sotto il coperchio della custodia (Figura 10).</p> <p>Interruttore: consente il campo frazionato del segnale di ingresso e l'uscita configurabile da parte dell'utente da 0,14 a 2,3 bar (da 2 a 33 psig).</p> <p>Posizione di montaggio</p> <p>■ Attuatore ■ staffa per montaggio su tubo o ■ superficie</p> <p>Peso approssimativo (solo trasduttore)</p> <p>2,5 kg (5,5 lb)</p> <p>Tempo di corsa dell'attuatore</p> <p>Fare riferimento alla Figura 2</p> <p>Dichiarazione SEP</p> <p>Fisher Controls International LLC dichiara che questo prodotto è conforme all'articolo 4 paragrafo 3 della direttiva PED 2014/68/UE e Parte 1, Requisito 8 del Regolamento PESR ed è stato progettato e fabbricato in accordo a SEP (Sound Engineering Practice) e non può pertanto riportare la marcatura CE associata alla direttiva PED o il marchio UKCA associato al Regolamento PESR.</p> <p>Tuttavia, il prodotto <i>può</i> avere la marcatura CE o UKCA per indicare la conformità con altre direttive CE o Regolamenti del Regno Unito applicabili (decreti ministeriali).</p>
Con sfiato remoto	Senza sfiato remoto										
CSA - Custodia tipo 4X	CSA - Custodia tipo 3										
FM - NEMA 4X	FM - NEMA 3										
ATEX - IP66	ATEX - IP64										
IECEX - IP66	IECEX - IP64										

NOTA: i termini specialistici relativi agli strumenti sono definiti nello standard ANSI/ISA 51.1 - Process Instrument Terminology

1. Per gli altri campi di lavoro sono necessarie regolazioni di zero e del campo tarato.

2. Non superare i limiti di pressione e temperatura indicati nel presente documento e i limiti fissati da altri eventuali standard o codici rilevanti.

3. Nm³/h - Metri cubi normali l'ora (0 °C e 1,01325 bar, assoluta). Scfh - piedi cubi standard all'ora (60 °F e 14,7 psia).

4. I valori delle prestazioni sono stati ottenuti usando un trasduttore con un segnale di ingresso da 4 a 20 mA c.c. e un segnale di uscita da 0,2 a 1,0 bar (da 3 a 15 psig) a una temperatura ambiente di 24 °C (75 °F).

Tabella 2. Riepilogo risultati di compatibilità elettromagnetica - Immunità

Bocca	Fenomeno	Normativa di base	Livello di test	Criterio ⁽¹⁾
Custodia	Scarica elettrostatica (ESD)	IEC 61000-4-2	4 kV a contatto 8 kV in aria	A
	Campo di radiazioni elettromagnetiche	IEC 61000-4-3	Da 80 a 1000 MHz a 10 V/m con 1 kHz AM all'80% Da 1400 a 2000 MHz a 3V/m con 1 kHz AM all'80% Da 2000 a 2700 MHz a 1V/m con 1 kHz AM all'80%	A
Segnale/comando di ingresso/uscita	Burst (sovratensione)	IEC 61000-4-4	1 kV	A
	Sovracorrente momentanea	IEC 61000-4-5	1 kV (solo dalla linea alla messa a terra, ciascuno)	A
	Radiofrequenza condotta	IEC 61000-4-6	Da 150 kHz a 80 MHz a 3 Vrms	A
Limiti delle specifiche = ±1% del campo tarato 1. A = Nessuna degradazione durante le prove. B = Degradazione temporanea durante le prove, con correzione automatica.				

Tabella 3. Portata massima in condizioni di regime (aria)

PRESSIONE DI ALIMENTAZIONE		PRESSIONE DI USCITA		PORTATA IN CONDIZIONI DI REGIME ⁽¹⁾	
bar	psi	bar	psi	m ³ /h	scfh
1,4	20	0,2 - 1,0	3 - 15		
		0,2	3	0,04	1,5
		0,62	9	0,06	2,0
		1,0	15	0,07	2,6
2,4	35	0,4 - 2,0	6 - 30		
		0,4	6	0,05	1,7
		1,2	18	0,08	2,9
		2	30	0,12	4,1
2,6	38	0,1 - 2,3	2 - 33		
		0,1	2	0,04	1,5
		1,2	17,5	0,08	2,9
		2,3	33	0,12	4,3

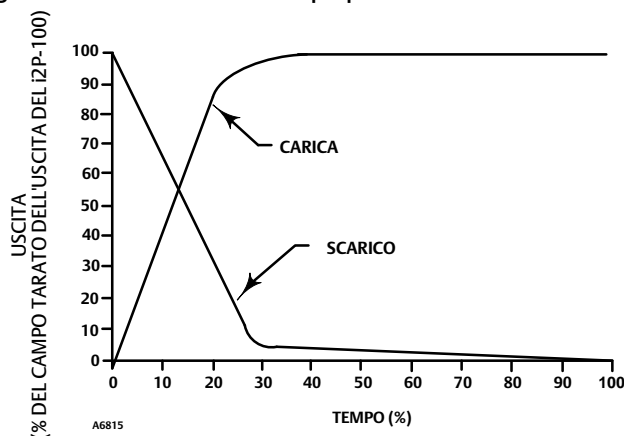
1. Nm³/h: metri cubi normali per ora (0 °C e 1,0135 bar, assoluta).
Scfh: piedi cubi standard all'ora (60 °F e 14,7 psig).

Tabella 4. Portata massima in condizioni di regime (gas naturale)

PRESSIONE DI ALIMENTAZIONE		PRESSIONE DI USCITA		PORTATA IN CONDIZIONI DI REGIME ^(1,2)	
bar	psi	bar	psi	m ³ /h	scfh
1,4	20	0,2 - 1,0	3 - 15		
		0,2	3	0,06	1,95
		0,62	9	0,07	2,6
		1,0	15	0,1	3,38
2,4	35	0,4 - 2,0	6 - 30		
		0,4	6	0,6	2,21
		1,2	18	0,11	3,77
		2	30	0,15	5,33
2,6	38	0,1 - 2,3	2 - 33		
		0,1	2	0,06	1,94
		1,2	17,5	0,11	3,74
		2,3	33	0,18	5,55

1. Nm³/h: metri cubi normali per ora (0 °C e 1,0135 bar, assoluta).
Scfh: piedi cubi standard all'ora (60 °F e 14,7 psig).
2. Portata di gas naturale in condizioni di regime basata su un peso specifico del gas naturale di 0,6.
La portata diminuisce in modo inversamente proporzionale all'aumentare del peso specifico.

Figura 2. Relazioni uscita-tempo per trasduttori i2P-100 Fisher



Installazione

Il trasduttore i2P-100 è stato progettato e approvato per l'uso con un mezzo di alimentazione come aria o gas naturale. Se viene utilizzato il gas naturale come mezzo di alimentazione pneumatica, questo sarà usato nelle connessioni di uscita pneumatiche del trasduttore verso ogni apparecchiatura collegata. Durante il funzionamento normale, questa unità sfiata il mezzo di alimentazione nell'atmosfera circostante, se non viene dotata di sfiato remoto. Quando viene utilizzato come mezzo di alimentazione il gas naturale, in aree non pericolose in spazi ristretti è necessario lo sfiato remoto dell'unità. La mancata osservanza di tale precauzione potrebbe essere causa di infortuni o danni e di riclassificazione dell'area. Per aree pericolose, potrebbe essere necessario lo sfiato remoto dell'unità, a seconda della classificazione dell'area, in base a quanto specificato dalle leggi e normative locali e statali applicabili. La mancata osservanza di tale precauzione potrebbe essere causa di infortuni o danni e di riclassificazione dell'area.

Per ulteriori informazioni, fare riferimento alle certificazioni per aree pericolose e alle istruzioni speciali per l'uso sicuro e l'installazione in aree pericolose nel relativo supplemento al manuale d'istruzioni a pagina 7.

⚠ AVVERTENZA

Per evitare danni o infortuni causati dallo scarico improvviso della pressione, di aria o di gas naturale:

- Indossare sempre guanti, indumenti e occhiali di protezione durante qualsiasi intervento di installazione.
- Se l'installazione viene effettuata nell'ambito di un'applicazione esistente, fare riferimento al messaggio di AVVERTENZA all'inizio della sezione Manutenzione, nel presente manuale d'istruzioni.
- Contattare l'ingegnere di processo o l'ingegnere della sicurezza per ulteriori informazioni sulle misure di sicurezza da adottare per la protezione contro il fluido di processo.

AVVISO

Non utilizzare nastro sigillante su connessioni pneumatiche. Questo strumento contiene piccoli passaggi che possono essere ostruiti dal distacco di nastro sigillante. Il composto sigillante per filettature deve essere utilizzato per sigillare e lubrificare connessioni pneumatiche filettate.

⚠ AVVERTENZA

Questa unità sfiata il mezzo di alimentazione nell'atmosfera. Quando si installa questa unità in aree non pericolose (non classificate) in spazi ristretti e si utilizza gas naturale come mezzo di alimentazione, è necessario lo sfiato remoto dell'unità verso un'area sicura. La mancata osservanza di tale precauzione potrebbe essere causa di infortuni o danni causati da incendi o esplosioni e di riclassificazione dell'area.

Quando si installa questa unità in aree pericolose (classificate), potrebbe essere necessario lo sfiato remoto dell'unità, a seconda della classificazione dell'area, in base a quanto specificato dalle leggi e normative locali e statali applicabili. La mancata osservanza di tale precauzione potrebbe essere causa di infortuni o danni causati da incendi o esplosioni e di riclassificazione dell'area.

Le tubazioni di sfiato devono essere conformi ai codici locali e devono essere il più corte possibile, di diametro interno adeguato e con il minor numero possibile di curve, per evitare l'accumulo di pressione.

Al momento della consegna dalla fabbrica, le viti (rif. 8) che servono per chiudere i coperchi della custodia (rif. 2) sono allentate di circa un giro. Quando si utilizza il trasduttore i2P-100 in atmosfere esplosive, questa serie di viti deve essere serrata completamente.

⚠ AVVERTENZA

Quando si utilizza il trasduttore in atmosfere esplosive, la serie di viti (rif. 8) deve essere completamente serrata per bloccare/fissare i coperchi della custodia. In caso contrario, l'unità potrebbe aprirsi in modo imprevisto, causando rischi di incendio o esplosione con conseguenti infortuni e danni.

Certificazioni per aree pericolose e istruzioni speciali per l'uso sicuro e l'installazione in aree pericolose

Consultare i seguenti supplementi al manuale d'istruzioni per informazioni sulla certificazione.

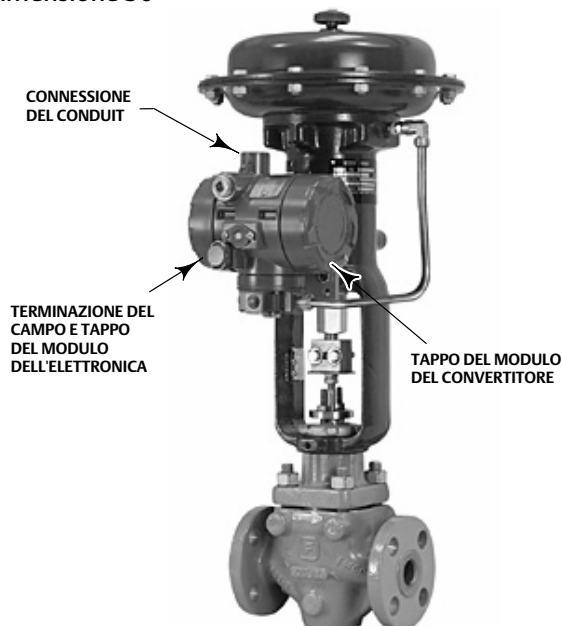
- Informazioni sulla certificazione CSA per trasduttore elettropneumatico Fisher i2P-100 ([D104192X012](#))
- Informazioni sulla certificazione FM per trasduttore elettropneumatico Fisher i2P-100 ([D104193X012](#))
- Informazioni sulla certificazione ATEX per trasduttore elettropneumatico Fisher i2P-100 ([D104194X0IT](#))
- Informazioni sulla certificazione IECEx per trasduttore elettropneumatico Fisher i2P-100 ([D104195X012](#))

Tutti i documenti sono disponibili presso [l'ufficio vendite Emerson](#) o visitando il sito www.Fisher.com. Per informazioni su tutte le altre certificazioni, rivolgersi all'ufficio vendite Emerson.

Montaggio

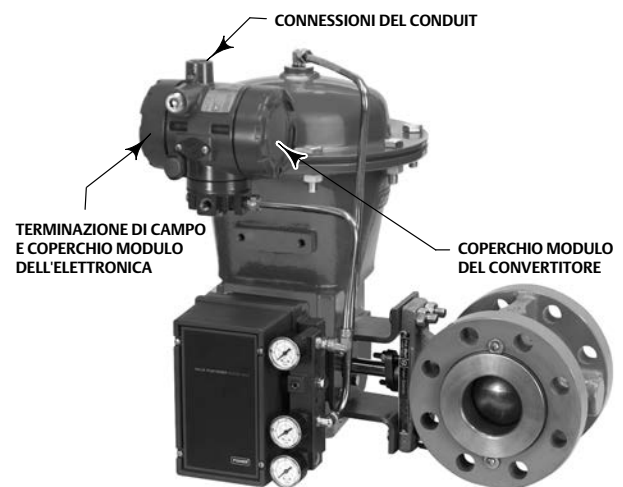
Quando viene ordinato come componente di un gruppo valvola di controllo, il trasduttore viene montato in fabbrica sull'attuatore; vengono inoltre effettuati i collegamenti necessari alle tubazioni e le regolazioni specificate nell'ordinazione. Fare riferimento alle Figure 3 e 4 per le configurazioni tipiche di montaggio.

Figura 3. Trasduttore elettropneumatico i2P-100 Fisher montato su un attuatore a stelo saliente 667 dimensione 30



W8723

Figura 4. Trasduttore elettropneumatico Fisher i2P-100 montato su un attuatore per valvole rotative 2052 con posizionatore 3610J e valvola rotativa V300B



X1354

I trasduttori possono inoltre essere ordinati separatamente per essere montati su un gruppo valvola di controllo già in servizio o su una staffa per montaggio su tubo con diametro da 2 pollici o su una superficie piatta. È possibile ordinare il trasduttore con o senza i componenti di montaggio.

Nota

Non montare lo sfiato orientato verso il basso, poiché non si spurgerebbe correttamente e potrebbe ostruirsi con ghiaccio o detriti causando l'instabilità del processo.

I componenti di montaggio includono la piastra di montaggio e i bulloni e, se destinato al montaggio su una staffa per montaggio su tubo, un morsetto per tubi. I tubi non sono inclusi se il trasduttore non è montato in fabbrica. Usare tubi con diametro da 3/8 di pollice per tutte le connessioni di ingresso e di uscita. La lunghezza del tubo tra l'uscita del trasduttore e il dispositivo di controllo finale deve essere la più corta possibile. Le dimensioni complessive del trasduttore sono mostrate nella Figura 5. Se viene richiesta la protezione da agenti meteorologici, montare il trasduttore in modo che lo sfiato possa spurgarsi. Non permettere a umidità o condensa di raccogliersi nello sfiato.

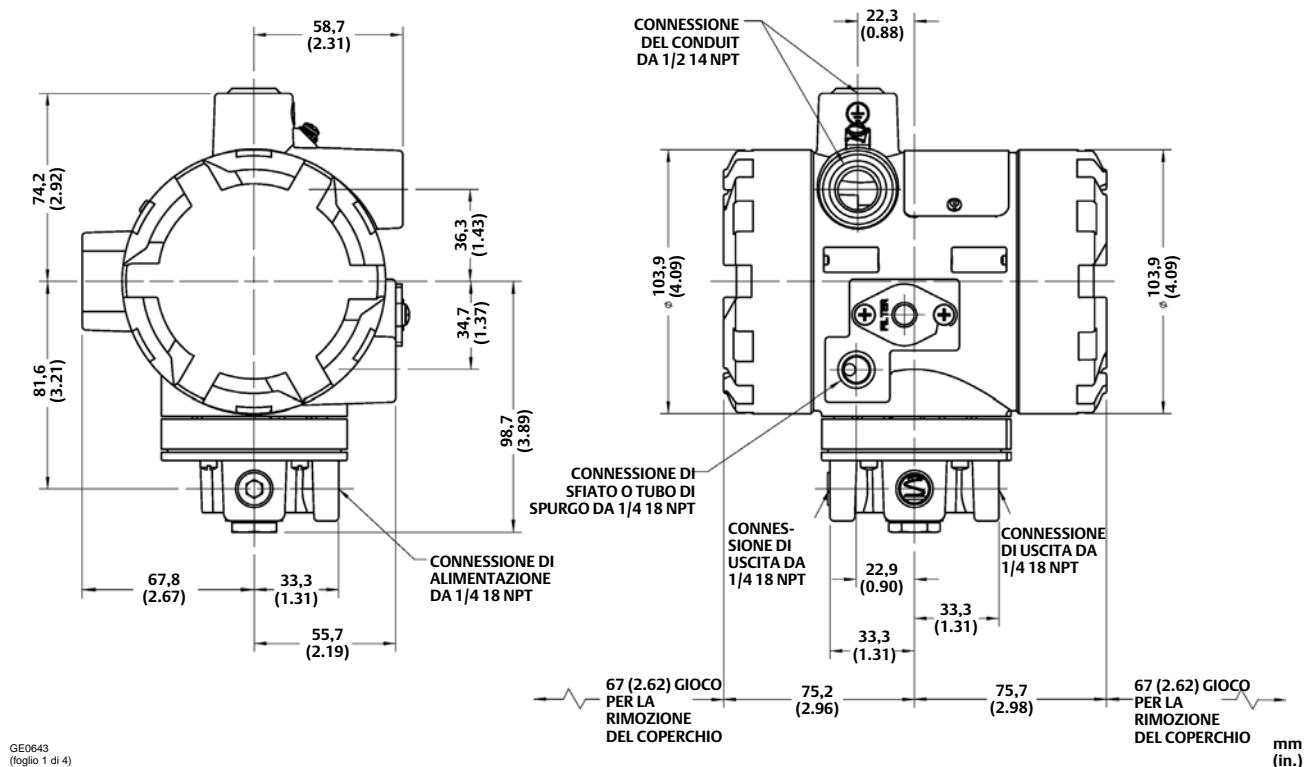
Connessioni pneumatiche

AVVISO

Non utilizzare nastro sigillante su connessioni pneumatiche. Questo strumento contiene piccoli passaggi che possono essere ostruiti dal distacco di nastro sigillante. Il composto sigillante per filettature deve essere utilizzato per sigillare e lubrificare connessioni pneumatiche filettate.

Come mostrato nella Figura 5, tutte le connessioni di pressione sul trasduttore sono connessioni interne da 1/4 NPT. Usare tubi da 3/8 di pollice per tutte le connessioni di pressione. Fare riferimento alla sottosezione relativa allo sfiato di seguito per le connessioni dello sfiato remoto.

Figura 5. Dimensioni e connessioni



GE0643 (foglio 1 di 4)

Requisiti pressione di alimentazione

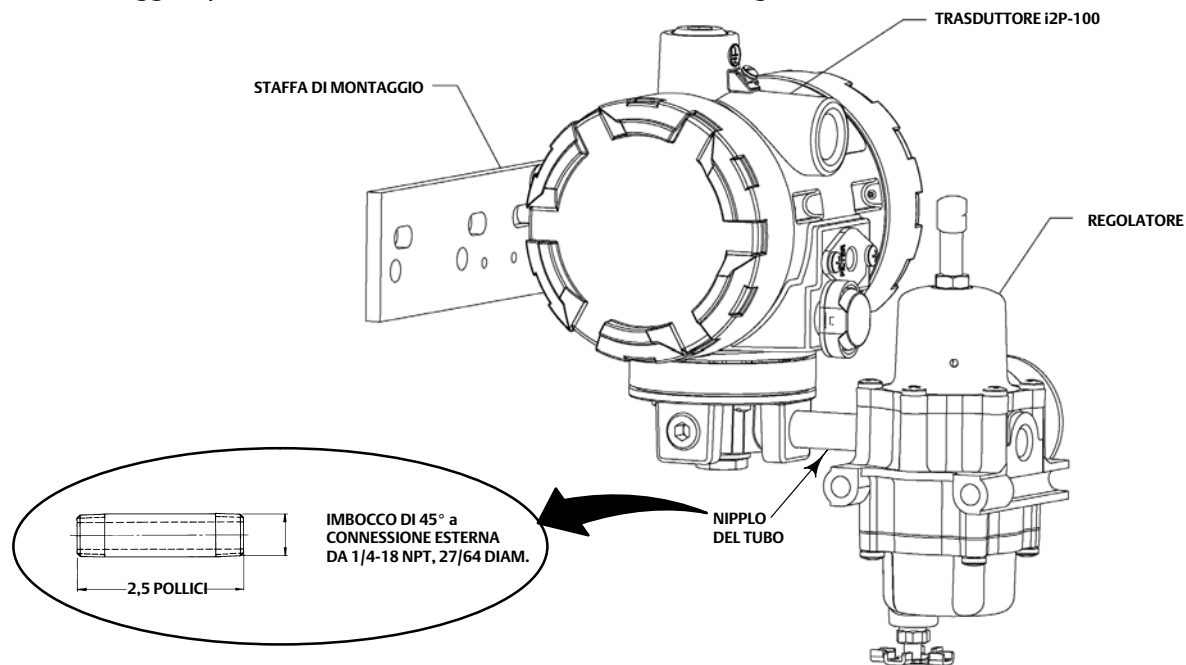
⚠ AVVERTENZA

Se il mezzo di alimentazione dello strumento non è pulito, asciutto, privo d'olio e non corrosivo, si possono verificare gravi infortuni e danni a causa di un processo instabile. Per la maggioranza delle applicazioni, è sufficiente l'utilizzo di un filtro in grado di rimuovere particelle di dimensioni superiori a 40 micrometri; per applicazioni su gas corrosivi o in caso non si sia certi sul grado o il metodo di filtraggio dell'aria da applicare o sulla manutenzione del filtro, rivolgersi all'ufficio di assistenza sul campo Emerson e consultare gli standard dell'industria per la qualità dell'aria per la strumentazione.

La pressione di alimentazione deve essere fornita da aria pulita e asciutta o gas non corrosivo. Per il filtraggio e il controllo dell'aria di alimentazione, usare un filtro regolatore modello 67CFR Fisher con un filtro standard da 5 micrometri o un prodotto equivalente. Il filtro regolatore può essere montato su una staffa con il trasduttore come illustrato nella Figura 6 oppure sul risalto di montaggio dell'attuatore. Sul regolatore è possibile installare un manometro di uscita per rilevare la pressione di alimentazione al trasduttore. Inoltre, per agevolare la taratura, è possibile installare un secondo manometro sul trasduttore per rilevare la pressione di uscita del trasduttore.

Collegare la più vicina fonte di alimentazione adatta alla connessione IN (ingresso) da 1/4 NPT del filtro regolatore (se in uso) o alla connessione SUPPLY (alimentazione) da 1/4 NPT della cassa del trasduttore (se il filtro regolatore non è collegato).

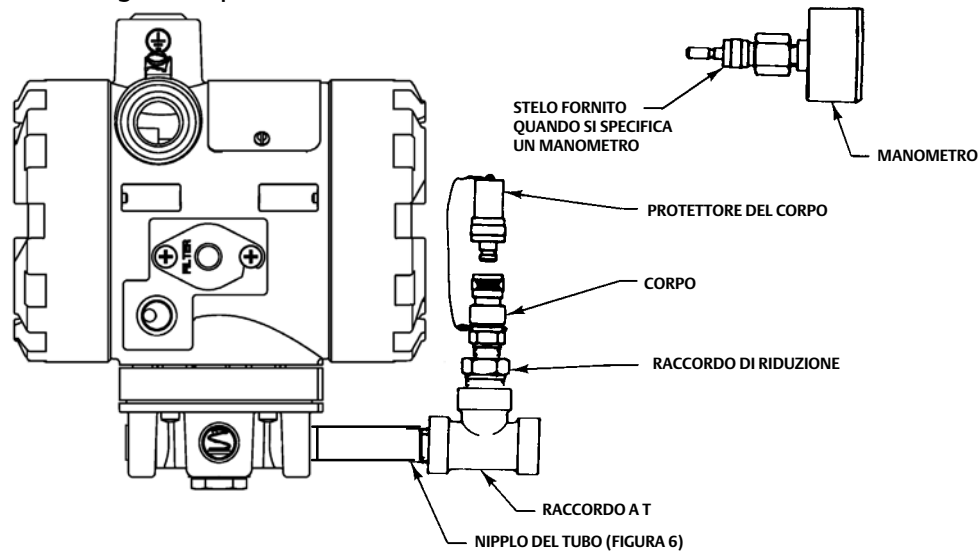
Figura 6. Montaggio tipico del trasduttore i2P-100 Fisher con il filtro regolatore 67CFR



Connessioni di diagnostica

Per eseguire prove diagnostiche di valvole, attuatori e posizionatori, sono disponibili connettori e bulloneria speciali. Le installazioni tipiche dei connettori sono mostrate nella figura 7. La bulloneria usata include un nipplo del tubo da 1/4 NPT e raccordi a T con raccordi di riduzione da 1/8 NPT per il connettore. Il connettore consiste di un corpo da 1/8 NPT e di un protettore del corpo.

Figura 7. Connessione di diagnostica per il trasduttore i2P-100 Fisher



GE06439-A
(foglio 1 di 4)
B2395-1

Nota

Il trasduttore i2P-100 viene usato in un gruppo valvola provvisto di posizionale; non è necessaria una connessione per eseguire test diagnostici in questo tipo di trasduttore. La connessione per test diagnostici deve essere installata sul posizionale.

Installare i connettori e la bulloneria tra il trasduttore i2P-100 e l'attuatore.

1. Applicare sigillante alle filettature prima di montare il nipplo del tubo, il raccordo a T, i raccordi di riduzione, la tubazione dell'attuatore e il corpo del connettore.
2. Girare il raccordo a T in modo da facilitare l'accesso al corpo del connettore e al protettore del corpo durante i test diagnostici.

Sfiato

Quando si utilizza gas naturale come mezzo di alimentazione, assicurarsi di leggere e comprendere le seguenti avvertenze. Contattare [l'ufficio vendite Emerson](#) per qualsiasi domanda relativa alle informazioni contenute in questa sezione.

⚠ AVVERTENZA

Questa unità sfiata il mezzo di alimentazione nell'atmosfera. Quando si installa questa unità in aree non pericolose (non classificate) in spazi ristretti e si utilizza gas naturale come mezzo di alimentazione, è necessario lo sfiato remoto dell'unità verso un'area sicura. La mancata osservanza di tale precauzione potrebbe essere causa di infortuni o danni causati da incendi o esplosioni e di riclassificazione dell'area.

Quando si installa questa unità in aree pericolose (classificate), potrebbe essere necessario lo sfiato remoto dell'unità, a seconda della classificazione dell'area, in base a quanto specificato dalle leggi e normative locali e statali applicabili. La mancata osservanza di tale precauzione potrebbe essere causa di infortuni o danni causati da incendi o esplosioni e di riclassificazione dell'area.

Le tubazioni di sfiato devono essere conformi ai codici locali e devono essere il più corte possibile, di diametro interno adeguato e con il minor numero possibile di curve, per evitare l'accumulo di pressione.

Se è richiesto uno sfiato remoto, la tubazione di sfiato deve essere la più corta possibile con un numero minimo di curve e gomiti. Per collegare uno sfiato remoto, rimuovere lo sfiato in plastica (rif. 71, Figura 13). La connessione di sfiato è una connessione interna da 1/4 NPT. Come linea di sfiato remoto, usare tubi da 3/8 di pollice.

Connessioni elettriche

⚠ AVVERTENZA

Per applicazioni a prova di esplosione o quando si utilizza gas naturale come mezzo di alimentazione, scollegare l'alimentazione elettrica prima di rimuovere il coperchio della custodia. In caso contrario si potrebbe verificare un incendio o un'esplosione con rischio di infortuni o danni.

Per installazioni a sicurezza intrinseca, fare riferimento alla targhetta dati o alle istruzioni fornite dal produttore della barriera per le corrette procedure di cablaggio e installazione.

Nota

Per applicazioni a prova di esplosione per il Nord America in sistemi con classificazione di Classe o Divisione, il trasduttore i2P-100 è stato progettato in modo da non richiedere una tenuta del conduit. Per tutte le altre applicazioni, installare il prodotto in base ai codici e regolamenti locali e nazionali applicabili.

⚠ AVVERTENZA

Selezionare il cablaggio e/o i pressacavo adatti per l'ambiente di utilizzo (quali aree pericolose, protezione di ingresso e temperatura). Il mancato utilizzo di cablaggio e/o pressacavo adatti può causare danni o infortuni a seguito di un incendio o di un'esplosione.

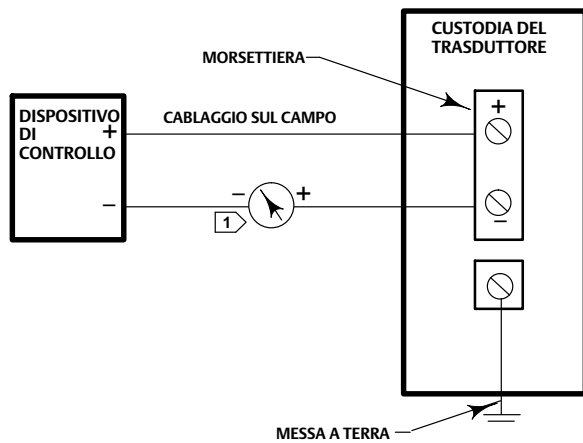
Le connessioni elettriche devono essere conformi ai regolamenti vigenti per la certificazione per aree pericolose applicabile. Il mancato adeguamento ai requisiti può causare danni o infortuni a seguito di un incendio o di un'esplosione.

Per l'installazione del cablaggio sul campo, utilizzare la connessione del conduit da 1/2 NPT illustrata nella Figura 5.

Fare riferimento alle Figure 8, 9 e 10 quando si collega il cablaggio sul campo dal dispositivo di controllo al trasduttore. Collegare il filo positivo dal dispositivo di controllo al terminale + del trasduttore e il filo negativo dal dispositivo di controllo al terminale - del trasduttore. Fare attenzione a non serrare eccessivamente le viti del terminale. La coppia massima è di 0,45 N·m (4 lbf-in.). Collegare il terminale di messa a terra del trasduttore a massa.

I terminali di messa a terra sono presenti sia dentro che fuori la custodia del trasduttore.

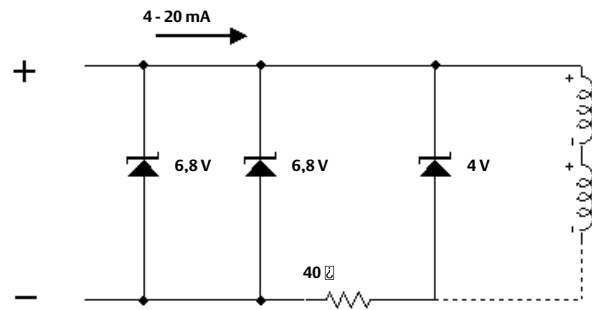
Figura 8. Schema elettrico tipico



NOTA:
 1 PER IL MONITORAGGIO E LA RISOLUZIONE DEI PROBLEMI, È POSSIBILE USARE UN VOLTMETRO SU UN RESISTORE DA 250 Ω O UN AMPEROMETRO.

A3875

Figura 9. Circuito equivalente



Informazioni sul funzionamento

Durante il normale funzionamento, l'uscita del trasduttore i2P-100 è collegata al dispositivo di controllo finale.

Taratura

⚠ AVVERTENZA

Per strumenti a prova di esplosione o quando si utilizza gas naturale come mezzo di alimentazione, disinserire l'alimentazione elettrica prima di rimuovere i coperchi della custodia in un'area pericolosa. In caso si inserisca l'alimentazione con il coperchio del trasduttore rimosso in un'area pericolosa, si possono verificare incendi o esplosioni, con conseguenti infortuni o danni.

Per aree a sicurezza intrinseca, il monitoraggio della corrente durante il funzionamento deve essere eseguito con un'amperometro certificato per le aree pericolose.

Attrezzatura richiesta

Scegliere una fonte di corrente o tensione che sia in grado, senza commutare campo, di alimentare il trasduttore per il campo di ingresso completo. La commutazione di campo su una fonte di corrente o tensione produrrebbe artefatti elettrici o inversioni di mezza scala nel segnale di ingresso presentato al trasduttore, causando errori. La fonte di corrente deve essere in grado di erogare 30 mA con una tensione disponibile massima di 30 V c.c.

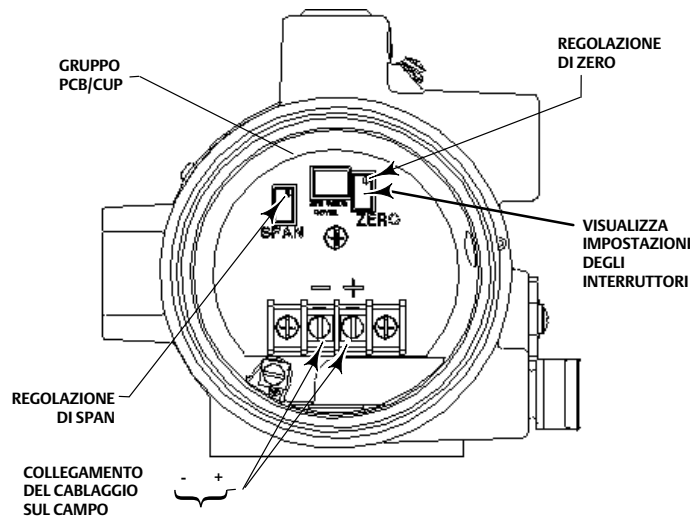
Procedura di taratura

⚠ AVVERTENZA

Prima di iniziare la procedura di taratura, predisporre dei mezzi temporanei di controllo del processo per evitare danni o infortuni che possono essere causati dal processo non controllato.

Per le posizioni di regolazione, fare riferimento alla Figura 10.

Figura 10. Regolazioni di zero e del campo tarato e impostazioni degli interruttori



CE03345

IMPOSTAZIONI DEGLI INTERRUTTORI⁽³⁾

IMPOSTAZIONE	IMPOSTAZIONE B ^(1,2)	IMPOSTAZIONE C ⁽¹⁾
4-20 mA 3-15 psi	4-12 mA 3-15 psi 4-20 mA 6-30 psi 4-20 mA 2-33 psi	12-20 mA 3-15 psi

NOTE:

LE IMPOSTAZIONI DEGLI INTERRUTTORI FORNISCONO LE CARATTERISTICHE PRESTAZIONALI INDICATE. AD ESEMPIO, SE I DUE INTERRUTTORI SONO IN POSIZIONE OFF, SI CREA UN INGRESSO 4-20 mA CON CARATTERISTICHE PRESTAZIONALI USCITA DI 3-15 PSIG

1. IL CAMPO DEL SEGNALE DI INGRESSO FRAZIONATO PUÒ ESSERE SELEZIONATO TRAMITE UNA CONFIGURAZIONE DIP-SWITCH.
2. LA SELEZIONE DIP-SWITCH DEL CAMPO DI USCITA DA 0,14 A 2,0 BAR (DA 2 A 33 PSIG) UTILIZZA L'IMPOSTAZIONE B E RICHIEDE REGOLAZIONI DI ZERO E DEL CAMPO TARATO. PER ALTRI CAMPI, SONO NECESSARIE REGOLAZIONI DI ZERO E DEL CAMPO TARATO.
3. INTERRUPTORE 1 IMPOSTATO SU POSIZIONE ON E INTERRUPTORE 2 IMPOSTATO SU POSIZIONE OFF NON È UN'IMPOSTAZIONE DEGLI INTERRUTTORI VALIDA.

Nota

Le seguenti fasi sono per un'unità configurata per 4 - 20 mA, da 0,2 a 1,0 bar (da 3 a 15 psig). La stessa procedura viene utilizzata per altre configurazioni.

1. Rimuovere il coperchio del modulo dell'elettronica (il coperchio è adiacente all'ingresso del conduit, Figure 3 e 4).

AVVISO

Non tentare di rimuovere i coperchi della custodia se la serie di viti di bloccaggio (rif. 8) è fissata. La rimozione dei coperchi della custodia senza aver tolto la serie di viti causerebbe danni ai coperchi stessi.

2. I campi di lavoro di ingresso e di uscita sono selezionabili tramite interruttore DIP. Per le impostazioni dell'interruttore DIP, fare riferimento alla Figura 10. Regolare le impostazioni dell'interruttore DIP e lo zero e il campo tarato per ottenere i campi di lavoro di ingresso o di uscita desiderati.
3. Se una fonte di corrente diversa dal dispositivo di controllo viene usata come fonte di ingresso, è necessario scollegare il dispositivo di controllo e collegare il terminale positivo della fonte di corrente al terminale + del trasduttore e il terminale negativo della fonte di corrente al terminale - del trasduttore.

Se viene usato un amperometro esterno, collegare il terminale positivo della fonte di corrente al terminale + del trasduttore. Collegare il terminale positivo dell'amperometro al terminale - del trasduttore e il terminale negativo dell'amperometro al terminale negativo della fonte di corrente come illustrato nella Figura 8.

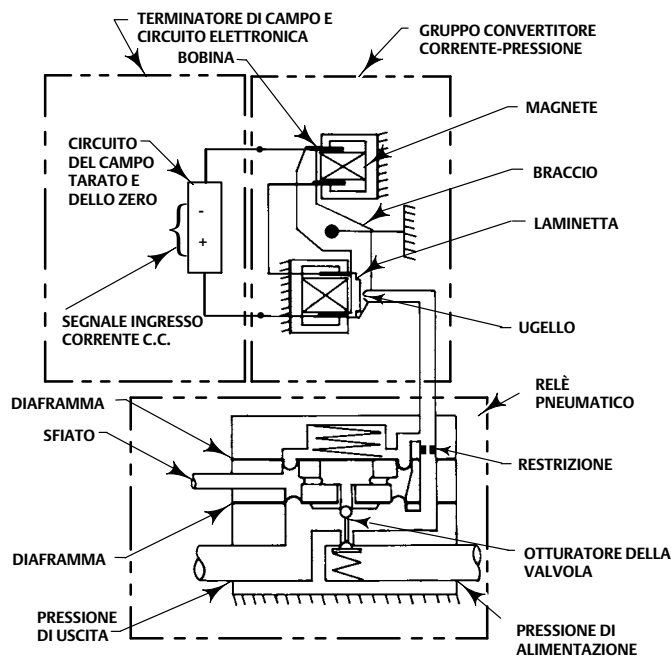
4. Controllare la pressione di alimentazione per accertarsi che corrisponda alla pressione consigliata. Fare riferimento alla Tabella 1, alla tabella delle specifiche e alle raccomandazioni relative alla pressione di alimentazione.

5. Regolare la corrente di ingresso su mA c.c. basso.
6. La pressione di uscita deve essere di 0,2 bar (3 psig). In caso contrario, regolare il potenziometro dello ZERO finché la pressione di uscita non è 0,2 bar (3 psig).
7. Regolare la corrente di ingresso su mA c.c. alto.
8. La pressione di uscita deve essere di 1,0 bar (15 psig). In caso contrario, regolare il potenziometro del CAMPO TARATO finché la pressione di uscita non è 1,0 bar (15 psig).
9. Ripetere le fasi da 5 a 8 finché la pressione di uscita non rientra nei requisiti di precisione di riferimento senza bisogno di ulteriori regolazioni.
10. Se una fonte di corrente diversa dal dispositivo di controllo viene usata, è necessario scollegare la fonte e ricollegare il dispositivo.

Principio di funzionamento

Il modulo del convertitore riceve segnale di ingresso di corrente continua standard da un dispositivo di controllo che aziona le bobine in un sistema di bracci con equilibrio di forza che a sua volta controlla l'eliminazione dell'aria tramite un sistema con ugello e laminetta. La pressione dell'ugello fornisce il segnale di ingresso per far funzionare il relè come illustrato nella Figura 11. La pressione di uscita del relè viene applicata, attraverso il tubo, direttamente al dispositivo di controllo finale o al gruppo valvola/attuatore.

Figura 11. Schema del trasduttore i2P-100 Fisher



A3877-2

Manutenzione

A causa della normale usura o dei danni di origine esterna (per esempio, detriti nel mezzo di alimentazione), può essere necessario eseguire la manutenzione periodica e riparazioni del trasduttore. La manutenzione del trasduttore consiste nell'individuazione dei guasti, rimozione per ispezione, sostituzione di componenti e nella rimozione e ispezione del filtro/restrizione amovibili esterni e nella loro pulizia o sostituzione secondo necessità (Figura 1).

⚠ AVVERTENZA

Per evitare danni o infortuni causati dallo scarico improvviso della pressione, di aria o di gas naturale:

- Indossare sempre guanti, indumenti e occhiali di protezione durante qualsiasi intervento di manutenzione.
- Non rimuovere l'attuatore dalla valvola se questa è ancora sotto pressione.
- Scollegare tutte le linee in funzione che inviano pressione dell'aria, alimentazione elettrica o un segnale di comando all'attuatore. Assicurarsi che l'attuatore non sia in grado di aprire o chiudere improvvisamente la valvola.
- Utilizzare valvole di bypass o interrompere completamente il processo, in modo da isolare la valvola dalla pressione di processo. Scaricare la pressione di processo su entrambi i lati della valvola.
- Per essere certi che durante lo svolgimento degli interventi sull'attrezzatura le misure di sicurezza descritte precedentemente vengano rispettate, applicare le adeguate procedure di bloccaggio.
- Contattare l'ingegnere di processo o l'ingegnere della sicurezza per ulteriori informazioni sulle misure di sicurezza da adottare per la protezione contro il fluido di processo.

⚠ AVVERTENZA

Quando viene utilizzato come mezzo di alimentazione il gas naturale, o per uso in applicazioni a prova di esplosione, sono applicabili le seguenti avvertenze:

- Disinserire l'alimentazione elettrica prima di rimuovere i coperchi della custodia. In caso contrario si potrebbe verificare un incendio o un'esplosione con rischio di infortuni o danni.
- Disinserire l'alimentazione elettrica prima di scollegare qualsiasi connessione pneumatica o rimuovere il filtro o la restrizione esterni amovibili.

Quando si scollegano le connessioni pneumatiche o il filtro/restrizione esterni amovibili, il gas naturale fuoriesce dall'unità e da qualsiasi apparecchiatura collegata nell'atmosfera. Se non si adottano le dovute precauzioni, come il garantire un'adeguata ventilazione e l'eliminazione di possibili fonti di ignizione, si possono verificare incendi o esplosioni, con conseguenti infortuni o danni.

AVVISO

Non tentare di rimuovere i coperchi della custodia se la serie di viti di bloccaggio (rif. 8) è fissata. La rimozione dei coperchi della custodia senza aver tolto la serie di viti causerebbe danni ai coperchi stessi.

⚠ AVVERTENZA

Per la sostituzione di componenti, fare uso esclusivamente di componenti approvati dalla fabbrica. Usare sempre le tecniche di sostituzione del componente corrette, illustrate in questo manuale. L'impiego di tecniche scorrette o un'erronea selezione del componente potrebbero rendere nulle le certificazioni e compromettere le specifiche del prodotto, come indicato nella Tabella 1. Può inoltre compromettere le operazioni e il funzionamento previsto del dispositivo e potrebbe causare lesioni personali e danni materiali.

Il modulo del convertitore e il modulo dell'elettronica non sono riparabili. Se le procedure di risoluzione dei problemi o il tentativo di allineamento indicano il guasto del modulo del convertitore o dell'elettronica, sostituire il modulo o restituire il trasduttore all'[ufficio vendite Emerson](#) per la riparazione.

Risoluzione dei problemi

Le seguenti procedure richiedono la messa fuori esercizio del gruppo valvola di controllo/attuatore. Predisporre dei mezzi temporanei di controllo del processo prima di mettere fuori servizio la valvola di controllo.

Electricità

1. Accertarsi che le connessioni del capocorda dei terminali dal dispositivo di controllo al trasduttore siano della polarità corretta (fare riferimento alle procedure di collegamento elettrico nella sezione Installazione di questo manuale).
2. Nel trasduttore, verificare che il segnale mA c.c. sia applicato e che rientri nel campo da 4 a 20 mA.
3. Controllare gli interruttori e accertarsi che siano impostati correttamente (Figura 10).
4. Se questo problema non è stato risolto, fare riferimento a Sostituzione del modulo dell'elettronica in questo manuale.

Forza pneumatica

Fornire una fonte di corrente da 4 a 30 mA c.c., pressione di alimentazione e un manometro per monitorare la pressione di uscita durante il controllo del funzionamento del trasduttore. Per la posizione dei numeri di riferimento, fare riferimento alla Figura 13.

1. Accertarsi che la pressione di alimentazione al trasduttore soddisfi i requisiti (0,3 bar [5 psig]) in più del limite del campo di lavoro alto del segnale di uscita, con un massimo di 3,4 bar [50 psig]).
2. Accertarsi che il filtro (rif. 11), la guarnizione (rif. 106), e il limitatore (rif. 10) siano aperti e puliti. Rimuovere le due viti (rif. 14), il tappo del filtro (rif. 13) e l'o-ring (rif. 12) per accedere al filtro, alla guarnizione, e al limitatore.
3. Se si usa un filtro/regolatore, accertarsi che funzioni correttamente. In caso contrario, accertarsi che il pozzetto non sia ostruito a causa di un eccessivo accumulo di umidità. Se necessario, drenare il liquido e pulire o sostituire l'elemento del filtro.
4. Forzare il modulo del convertitore alla pressione di uscita massima con un segnale di 30 mA c.c. La pressione di uscita deve aumentare fino al valore approssimativo della pressione di alimentazione (un massimo di 3,4 bar [50 psig]).
5. Quando viene rimossa la corrente di ingresso, la pressione di uscita del trasduttore deve scendere a meno di 0,14 bar (2 psig). In caso contrario, controllare che lo sfianto e il passaggio dell'aria di scarico siano privi di corpi estranei.
6. Per controllare il gruppo del relè, fare riferimento alle procedure in Manutenzione relè in questo manuale.
7. Se questo problema non è stato risolto, fare riferimento a Sostituzione del modulo del convertitore in questo manuale.

Sostituzione del modulo del convertitore

Rimozione

Per la posizione dei numeri di riferimento, vedere la Figura 13.

1. Scollegare tutte le linee in funzione che inviano pressione, alimentazione o un segnale di controllo all'attuatore. Se si utilizza gas come mezzo di alimentazione, disinserire la corrente prima di rimuovere il coperchio della custodia.
2. Rimuovere il coperchio della custodia (rif. 2) (si tratta del coperchio più distante rispetto al conduit). Notare che la serie di viti di questo coperchio della custodia (rif. 8) deve essere allentata per poter rimuovere il coperchio.
3. Svitare le due viti prigioniera (rif. 52) e rimuovere il modulo del convertitore dalla custodia.
4. Controllare l'o-ring (rif. 55) e, se necessario, sostituirlo.

Sostituzione

1. Lubrificare l'o-ring (rif. 55) con un sigillante al silicone prima di sostituire il modulo del convertitore nella custodia.
2. Inserire il modulo del convertitore in posizione nella custodia (rif. 1). Rimettere a posto le due viti a ferro (rif. 52) e serrarle.
3. Sostituire il coperchio della custodia (rif. 2), accertandosi di serrare di nuovo la serie di viti (rif. 8).
4. Eseguire la taratura elettrica dell'unità usando la procedura descritta nella sezione Taratura di questo manuale.

Sostituzione del modulo dell'elettronica

Rimozione

Per la posizione dei numeri di riferimento, vedere la Figura 13.

1. Scollegare tutte le linee in funzione che inviano pressione, alimentazione o un segnale di controllo all'attuatore. Se si utilizza gas come mezzo di alimentazione, disinserire la corrente prima di rimuovere il coperchio della custodia.
2. Rimuovere il coperchio della custodia (rif. 2) (si tratta del coperchio più vicino al conduit). Notare che la serie di viti (rif. 8) di questo coperchio della custodia deve essere allentata per rimuovere il coperchio.
3. Prendere nota della disposizione dei fili e scollegare il cablaggio elettrico dalla morsettiera.
4. Rimuovere le tre viti prigioniere (rif. 26) e rimuovere il modulo dell'elettronica dalla custodia.

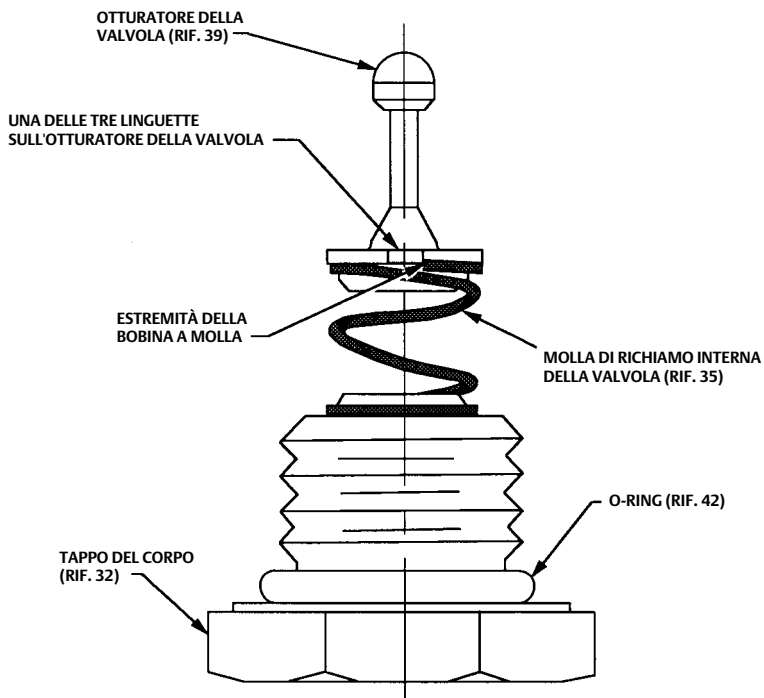
Sostituzione

1. Inserire il modulo dell'elettronica in posizione nella custodia (rif. 1). Rimettere a posto le tre viti (rif. 26) e serrarle.
2. Sostituire il cablaggio elettrico rimosso nella fase 1 delle procedure di rimozione. Fare attenzione a non serrare eccessivamente le viti del terminale. La coppia massima è di 0,45 N·m (4 lbf-in.).
3. Eseguire la taratura elettrica dell'unità usando la procedura descritta nella sezione Taratura di questo manuale.
4. Sostituire il coperchio della custodia (rif. 2), accertandosi di serrare di nuovo la serie di viti (rif. 8).

Manutenzione relè

Per la posizione dei numeri di riferimento, vedere le Figure 12 e 14.

Figura 12. Gruppo otturatore della valvola, molla di richiamo interna della valvola e tappo del corpo



A6067-1

Rimozione

1. Rimuovere le quattro viti di montaggio (rif. 36, Figura 14) e rimuovere il relè dal trasduttore. Fare attenzione a non perdere la molla diagonale (rif. 34) e il diaframma di ingresso (rif. 38).
2. Rimuovere il tappo del corpo (rif. 32) che tiene in posizione la molla di richiamo interna della valvola (rif. 35) e l'otturatore della valvola (rif. 39) dal gruppo del corpo del relè.
3. Rimuovere il gruppo della bocca di scarico (rif. 33) dal gruppo del relè.
4. Verificare se le molle, la sede di scarico, l'otturatore della valvola e gli altri pezzi presentano segni di usura o danni; sostituire se necessario. Nota: la sede dell'otturatore della valvola è un inserto nel corpo del relè (rif. 41). Se l'inserto è danneggiato, sostituire il corpo del relè.
5. Accertarsi che tutti i pezzi del relè siano puliti e che tutti i passaggi siano sgombri da materiale estraneo.

Montaggio

Nota

Il relè non funziona correttamente se le linguette sul blocco del corpo e il corpo del relè non sono allineate come specificato al gruppo della custodia del trasduttore nella procedura seguente.

1. Montare la molla di richiamo interna della valvola (rif. 35) sul tappo del corpo (rif. 32) e montare l'otturatore della valvola (rif. 39) sulla molla di richiamo interna della valvola come illustrato nella Figura 12. Per assicurare l'allineamento ottimale tra l'otturatore della valvola, la molla di richiamo interna della valvola e il tappo del corpo, montare l'otturatore della valvola sulla molla di richiamo interna della valvola in modo che una delle tre linguette alla base dell'otturatore della valvola si posizioni all'estremità dell'ultima bobina della molla di richiamo interna della valvola.
2. Lubrificare l'o-ring (rif. 42) con un sigillante al silicone (rif. 37). Inserire l'otturatore della valvola, la molla di richiamo interna della valvola e il tappo del corpo montati nel corpo del relè (rif. 41). Comprimerne la molla e avvitare il tappo del corpo (rif. 5) in posizione. Quindi, serrare il tappo del corpo.
3. Inserire due viti di montaggio (rif. 36) nei due fori opposti del corpo del relè (rif. 41). Tenere le viti in posizione mentre si montano le seguenti parti sul corpo del relè. Le viti servono come dadi per allineare i pezzi durante il montaggio.
4. Durante la sostituzione del gruppo della bocca di scarico (rif. 33), accertarsi che tutti i passaggi e i fori delle viti siano allineati e che il foro al centro del gruppo della bocca di scarico si inserisca sopra l'otturatore della valvola (rif. 39). Collocare il gruppo della bocca di scarico sul corpo del relè (rif. 41). Tenere in posizione i pezzi montati.
5. Accertarsi che le linguette sul blocco del corpo (rif. 40) siano allineate con le linguette sul corpo del relè (rif. 41) e che il lato con i 5 fori sia rivolto verso il corpo del relè. Collocare il blocco del corpo sui pezzi montati. Tenere in posizione i pezzi montati.
6. Quando si esegue la sostituzione del diaframma di ingresso (rif. 38), accertarsi che tutti i passaggi e i fori delle viti siano allineati. Collocare il diaframma di ingresso sul blocco del corpo (rif. 40). Tenere in posizione i pezzi montati.
7. Installare la molla diagonale (rif. 34) sul gruppo della custodia del trasduttore (rif. 1). Accertarsi che le linguette sul blocco del corpo e sul corpo del relè siano allineate con la linguetta sul gruppo della custodia del trasduttore. Collocare i pezzi montati sul gruppo della custodia del trasduttore. Avvitare le due viti di montaggio (rif. 36) sul gruppo della custodia del trasduttore. Installare le due viti di montaggio rimanenti. Serrare tutte le viti di montaggio a una coppia di 2 N·m (20 lbf-in.).
8. Eseguire la procedura descritta nella sezione Taratura di questo manuale.

Ordinazione dei pezzi

A ciascun trasduttore è assegnato un numero di serie stampato sulla targhetta dati. Si raccomanda di citare sempre il numero di serie quando si contatta l'[ufficio vendite Emerson](#) per informazioni tecniche o richieste di pezzi di ricambio.

⚠ AVVERTENZA

Usare esclusivamente pezzi di ricambio Fisher originali. Non utilizzare per nessun motivo sugli strumenti Fisher componenti che non sono forniti da Emerson Automation Solutions. L'uso di componenti non forniti da Emerson annulla la garanzia, può compromettere le prestazioni dell'apparecchiatura e potrebbe causare infortuni e danni.

Kit pezzi

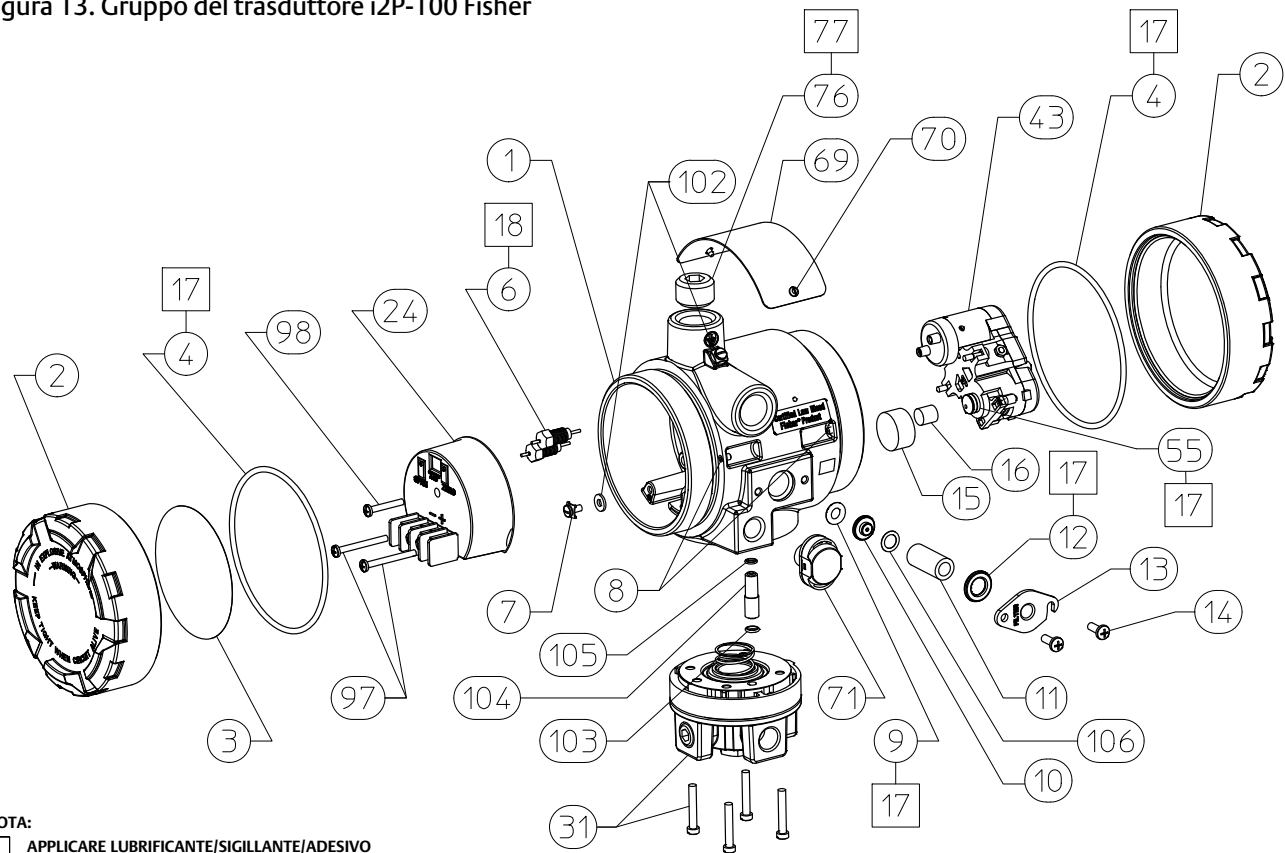
Descrizione	Numero pezzo	Descrizione	Numero pezzo
Repair Kit for i2P-100 electro-pneumatic transducer Contains O-rings (key 4, 9, 12, and 55) and Filter/Gasket/Restrictor assembly (key 10, 11, and 106)	R2P100X0032	Upgrade Kit for i2P-100 electro-pneumatic transducer w/Electronics Module for PWB/Cup Assembly Contains O-rings (key 4, 9, 12, and 55) Filter/Gasket/Restrictor assembly (key 10, 11, and 106), and PWB/Cup Assembly (key 24)	R2P100X0042

Nota:

trasduttori ordinati prima di novembre 2013

Se non è stato ancora aggiornato il gruppo PWB/Cup (Rif. 24) ed è necessario l'intervallo di spurgo basso da 0,14 a 2,3 bar (da 2 a 33 psig) è necessario aggiornare il gruppo PWB/Cup utilizzando il kit di aggiornamento R2P100X0042.

Figura 13. Gruppo del trasduttore i2P-100 Fisher



NOTA:

□ APPLICARE LUBRIFICANTE/SIGILLANTE/ADESIVO

30C2230-F

Elenco pezzi (Figura 13)

Nota

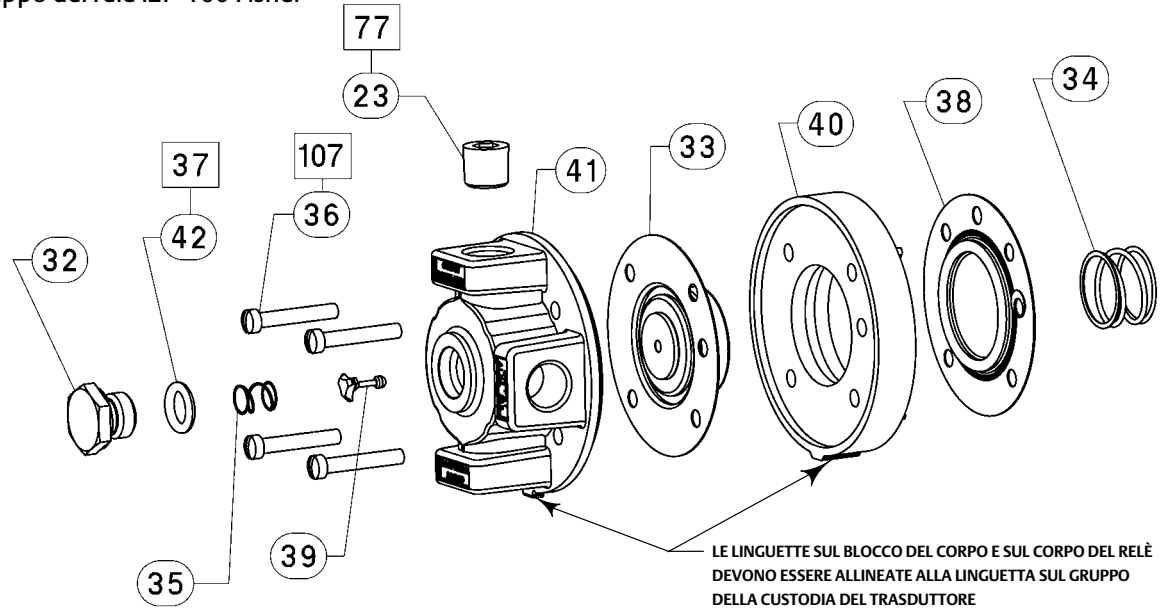
Per informazioni sull'ordinazione dei pezzi, rivolgersi all'[ufficio vendite Emerson](#).

Custodia

Rif.	Descrizione
1	Housing
2	Cover (2 req'd)
3	Configuration Label
4*	O-Ring ⁽¹⁾ (2 req'd)
6	Feed Thru (2 req'd)

Rif.	Descrizione
7	Wire Retainer (2 req'd)
8	Set Screw (2 req'd)
9*	O-Ring ⁽¹⁾
10	Restrictor, Primary ⁽¹⁾
11*	Filter ⁽¹⁾
12*	O-Ring ⁽¹⁾
13	Filter Cap
14	Machine Screw (2 req'd)
15	Flame Arrestor
16	Flame Arrestor
17	Lubricant, silicone sealant (not furnished with transducer)
18	Thread locking adhesive, high strength (not furnished with transducer)
19	O-Ring ⁽¹⁾
69	Nameplate
70	Screw (2 req'd)
71	Vent Assembly
76	Pipe Plug
102	Washer
106	Gasket ⁽¹⁾

Figura 14. Gruppo del relè i2P-100 Fisher



NOTA:

☐ APPLICARE LUBRIFICANTE/SIGILLANTE/ADESIVO

30C2258-C

Rif. Descrizione

Gruppo PWB/Cup

- 24 PWB/Cup Assembly
- 97 Machine Screw (2 req'd)
- 98 Machine Screw

Gruppo relè (Figura 14)

- 32 Body Plug
- 33 Exhaust Port Assembly
- 34 Spring
- 35 Spring
- 36 Machine Screw, fill hd (4 req'd)
- 37 Lubricant, silicone sealant (not furnished with relay)
- 38* Upper Diaphragm
- 39* Valve Plug
- 40 Body Block
- 41 Relay / Body Assembly
- 42* O-Ring
- 77 Anti-Seize Sealant (not furnished with relay)
- 107 Thread Locking Adhesive (medium strength) (not furnished with relay)

Gruppo convertitore I/P

- 43 I/P Converter Assembly

Tappo filettato/manometro

- 23 Pipe plug, use when gauge is not specified (not shown)
- 23* Gauge, (not shown)
 - 0-30 psig/0-0.2 MPa/0-2 bar
 - 0-60 psig/0-0.4 MPa/0-4 bar

Connessioni di diagnostica

Rif. Descrizione

FlowScanner™ diagnostic system hook-up
Includes pipe tee, pipe nipple, pipe bushings, connector body, and body protector. See figure 7 for part identification.

Nota

Il trasduttore i2P-100 viene usato in un gruppo valvola provvisto di posizionatore non è necessaria una connessione per eseguire test diagnostici in questo tipo di trasduttore. La connessione per test diagnostici deve essere installata sul posizionatore.

Side Output

For units with gauges
For units without gauges

Rif. Descrizione

Pezzi di montaggio

Nota

Contattare [l'ufficio vendite Emerson](#) per informazioni sull'ordinazione delle seguenti opzioni di montaggio i2P-100.

Montaggio su castello

470 size 23 through 64
80 Mounting Bracket
81 Washer (4 req'd)
82 Cap Screw (4 req'd)

480 Series actuator boss
80 Mounting Bracket
81 Washer (4 req'd)
82 Cap Screw (4 req'd)
83 Screw (2 req'd)
85 Mounting Bracket
86 Hex Nut (2 req'd)

585C size 25 and 50
80 Mounting Bracket
81 Washer (4 req'd)
82 Cap Screw (4 req'd)
83 Screw (2 req'd)

585C (470) size 60, 68, 100, and 130 ; 657 and 667 size 30, 34, 40, 45, 50, 60, 70, 80 & 87; 1051 and 1052 size 40, 60 and 70; 1061 all sizes
80 Mounting Bracket
81 Washer (4 req'd)
82 Cap Screw (4 req'd)
83 Screw (2 req'd)
84 Spacer

Rif. Descrizione

Montaggio su cassa

657 and 667 size 30, 34, 40, 45, 50 and 60
80 Mounting Bracket
81 Washer (2 req'd)
82 Cap Screw (2 req'd)
83 Screw (2 req'd)

657 and 667 size 70
80 Mounting Bracket
81 Washer (2 req'd)
82 Cap Screw (2 req'd)
83 Screw (2 req'd)

1051 and 1052 size 20, 33, 40, 60 and 70
80 Mounting Bracket
81 Washer (2 req'd)
82 Cap Screw (2 req'd)
83 Screw (req'd)

1250 and 1250R all sizes
80 Mounting Bracket
81 Washer (2 req'd)
82 Cap Screw (2 req'd)
87 Washer
91 U-Bolt (2 req'd)
92 Hex Nut (req'd)

Montaggio su staffa per montaggio su tubo

80 Mounting Bracket
81 Washer (4 req'd)
82 Cap Screw (2 req'd)
88 Pipe Clamp

Montaggio su superficie

80 Mounting Bracket
82 Cap Screw

Né Emerson né tutte le sue affiliate si assumono alcuna responsabilità per la selezione, l'uso o la manutenzione dei propri prodotti. La responsabilità di selezione, uso e manutenzione corretti dei prodotti è esclusivamente dell'acquirente e dell'utente finale.

Fisher e FlowScanner sono marchi di proprietà di una delle società della divisione Emerson di Emerson Electric Co. Emerson e il logo Emerson sono marchi commerciali e marchi di servizio di Emerson Electric Co. Tutti gli altri marchi appartengono ai rispettivi proprietari.

I contenuti di questa pubblicazione sono presentati solo a scopo informativo e, anche se è stato fatto il possibile per garantirne l'accuratezza, tali contenuti non devono essere interpretati come garanzie, espresse o implicite, in relazione ai prodotti e ai servizi qui descritti, al loro uso o alla loro applicabilità. Tutte le vendite sono soggette ai nostri termini e condizioni, che sono disponibili su richiesta. Ci riserviamo il diritto di apportare modifiche o migliorie al design o alle specifiche di tali prodotti in qualsiasi momento e senza obbligo di preavviso.

Emerson

Marshalltown, Iowa 50158 USA
Sorocaba, 18087 Brazil
Cernay, 68700 France
Dubai, United Arab Emirates
Singapore 128461 Singapore

www.Fisher.com

