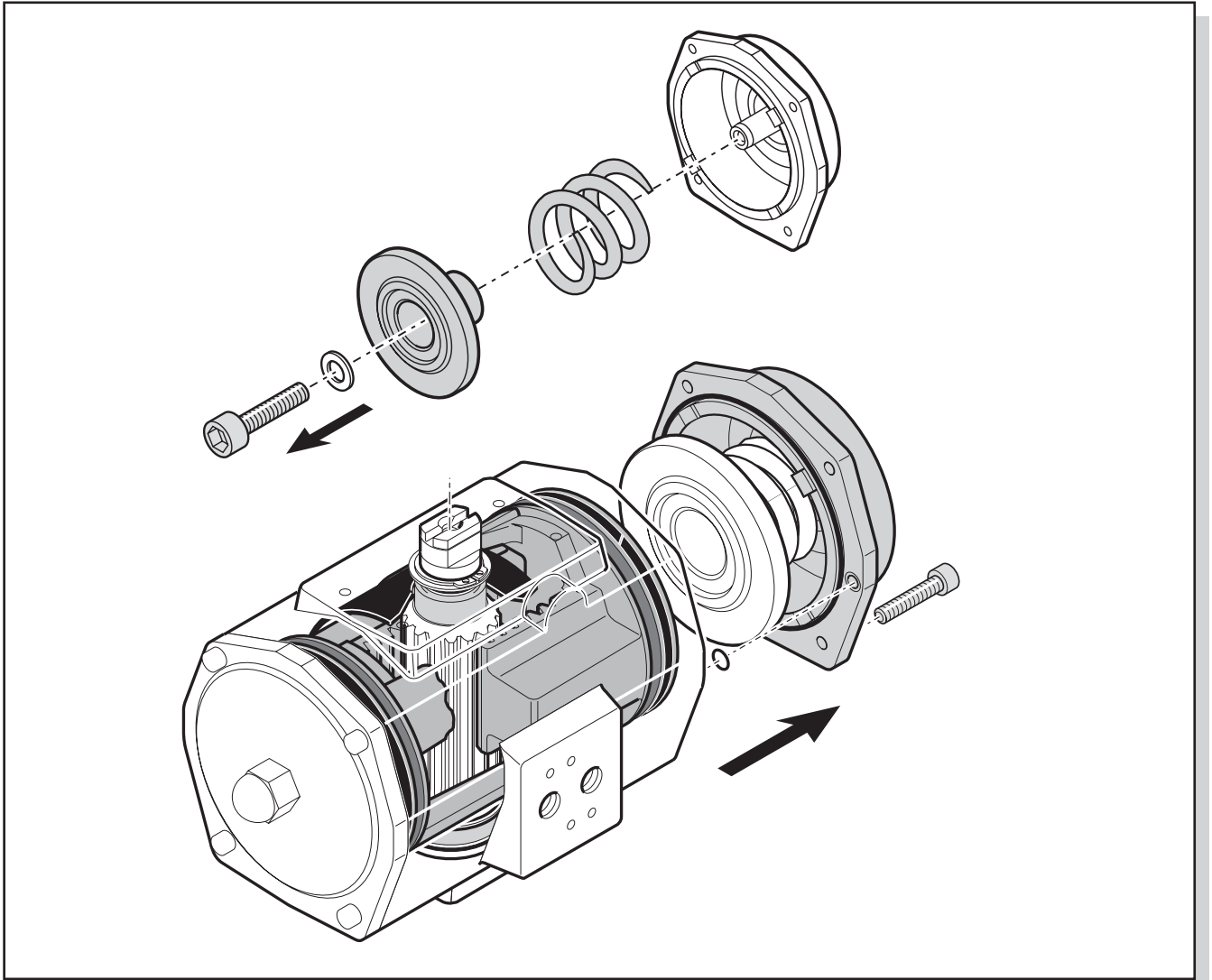


Pneumatic Actuators "E" and "P" Series

(Product Discontinued)



CONTENTS

1	INTRODUCTION	4
1.1	Identification	4
1.2	Product code	6
2	CONSTRUCTION DETAILS	9
3	PRINCIPLES OF OPERATION	10
3.1	Air connections double acting	10
3.2	Air connections spring return	11
3.3	Recommended tubing sizes	12
3.4	Air consumption litre/stroke at atmospheric pressure	12
4	ASSEMBLY CODES	13
4.1	Installation	14
4.2	Stroke adjustment	16
4.2.1	L1 one way stroke adjustment	17
4.2.2	DSA two way stroke adjustment	19
4.2	Tool table	23
5	DISASSEMBLY	24
5.1	Before starting	24
5.2	Removing endcaps type ES/ED 25 to 350	25
5.3	Removing endcaps type PE/PS and ES 600 to 1600	26
5.4	Removing Pistons/Spindle, E- and P-series	27
5.5	Removing insert	28
6	REASSEMBLY	29
6.1	Reassembly guide band and shaft	29
6.2	Reassembly pistons	30
6.3	Reassembly endcaps double acting actuators	31
6.4	Reassembly endcaps single acting actuators ES25 - ES350	32
6.5	Reassembly endcaps single acting actuators ES600 - PS4000	33
6.6	Reassembly of springclip and insert	35
7	PARTS LIST	36

INHALT

1	EINLEITUNG	4
1.1	Unterscheidung	4
1.2	Produktcode	7
2	KONSTRUKTIVE EINZELHEITEN	9
3	FUNKTIONSPRINZIP	10
3.1	Luftanschlüsse doppelwirkend	10
3.2	Luftanschlüsse mit Federrückstellung	11
3.3	Empfohlene Rohrabmessungen	12
3.4	Luftverbrauch (Liter/Hub) bei Atmosphärendruck	12
4	AUFBAUCODE	13
4.1	Aufbau	14
4.2	Hubbegrenzung	16
4.2.1	Einstellen der einfacher Hubbegrenzung L1	17
4.2.2	Einstellen der doppelter Hubbegrenzung DSA	19
4.3	Werkzeugtabelle	23

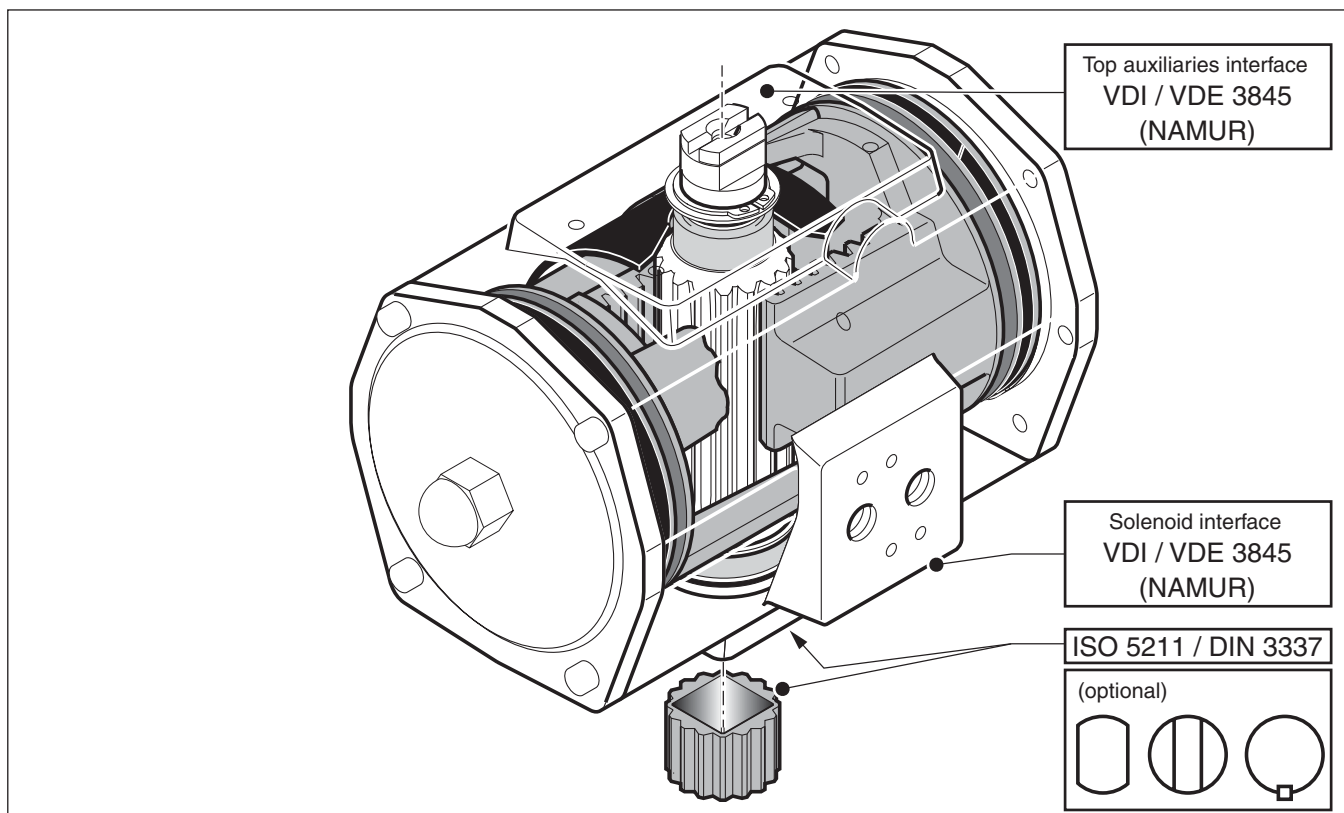
5	DEMONTAGE	24
5.1	Vor der Demontage	24
5.2	Endkappen Typ ES/ED 25 bis 350 ausbauen.....	25
5.3	Endkappen Typ PE/PS und ES 600 bis 1600 ausbauen	26
5.4	Kolben/Wellen, E- und P-Serie, ausbauen	27
5.5	Insert ausbauen	28
6	ZUSAMMENBAU	29
6.1	Zusammenbau von Führungsband und Antriebswelle	29
6.2	Zusammenbau der Kolben.....	30
6.3	Zusammenbau Endkappen doppelwerkende Antriebe	31
6.4	Zusammenbau Endkappen einfachwerkende Antriebe ES25 - ES350	32
6.5	Zusammenbau Endkappen einfachwerkende Antriebe ES600 - PS4000	33
6.6	Zusammenbau von Seegerring und Insert	35
7	STÜCKLISTE	36

INHOUD

1	INLEIDING	4
1.1	Identificatie.....	4
1.2	Product code	8
2	CONSTRUCTIEDETAILS	9
3	BEDIENING	10
3.1	Luchtaansluitingen, dubbelwerkend	10
3.2	Luchtaansluitingen, veerretour	11
3.3	Aanbevolen buisafmetingen	12
3.4	Luchtverbruik liter/slag bij atmosferische druk	12
4	MONTAGECODES	13
4.1	Installatie	14
4.2	Slagbegrenzing	16
4.2.1	Instellen van enkelzijdige slagbegrenzing L1.....	15
4.2.2	Instellen van dubbelzijdige slagbegrenzing DSA	19
4.2	Gereedschapstabel	23
5	DEMONTEREN	24
5.1	Alvorens te beginnen	24
5.2	Deksels verwijderen type ES/ED 25 tot 350	25
5.3	Deksels verwijderen type PE/PS en ES 600 tot 1600.....	26
5.4	Zuigers/spindel verwijderen, E- en P-serie	27
5.5	Removing insert / Insert ausbauen / Insert verwijderen	28
6	OPNIEUW MONTEREN	29
6.1	Opnieuw monteren van geleideband en as.....	29
6.2	Opnieuw monteren van zuigers	30
6.3	Opnieuw monteren deksels van dubbelwerkende aandrijvingen.....	31
6.4	Opnieuw monteren deksels van enkelwerkende aandrijvingen ES25 - ES350	32
6.5	Opnieuw monteren deksels van enkelwerkende aandrijvingen ES600 - PS4000	33
6.6	Opnieuw monteren van Seegerring en insert	35
7	STUKLIJSTEN	36

1 INTRODUCTION / EINLEITUNG / INLEIDING

1.1 Identification / Unterscheidung / Identificatie



1.1



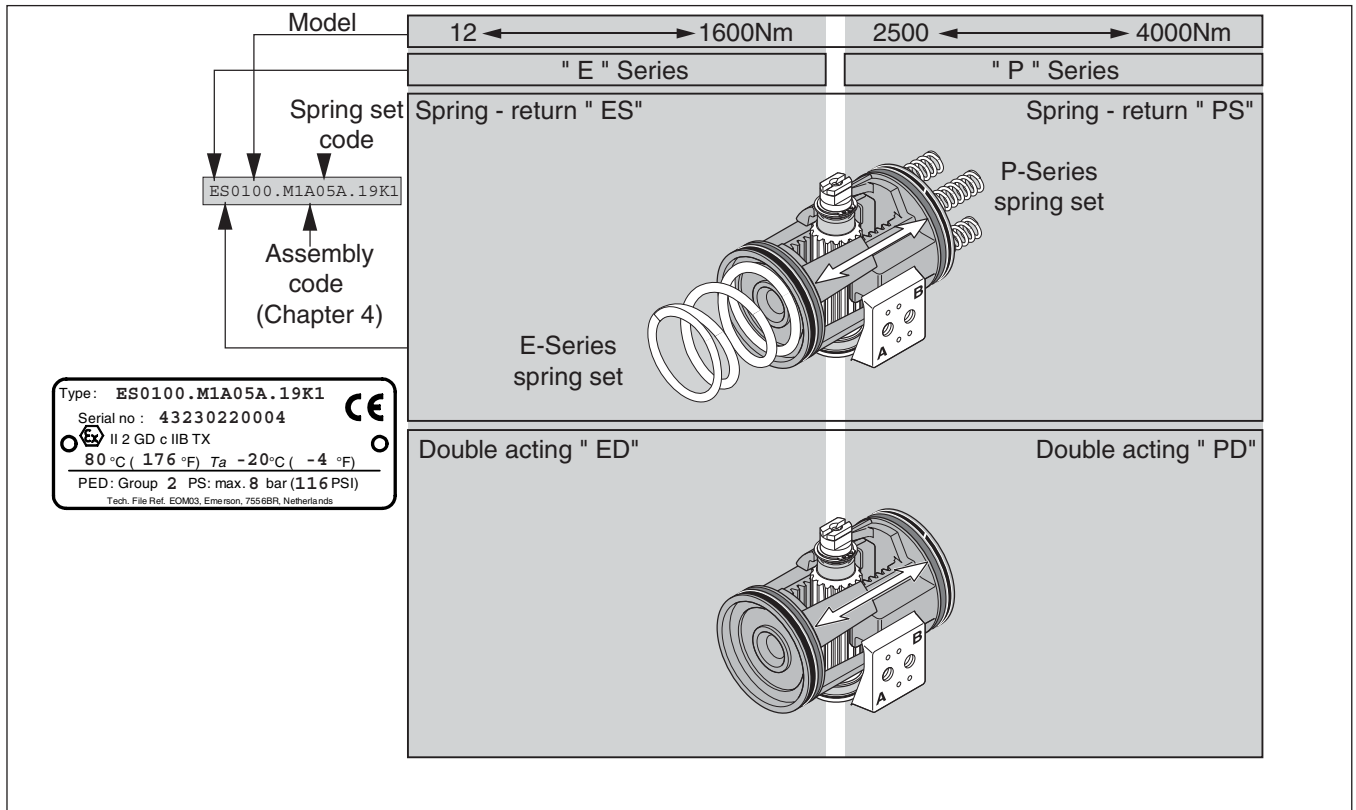
Warning! Actuator must be isolated both pneumatically and electrically before any (dis)assembly is begun. Before mounting or (dis)assembling the actuator consult the relevant sections of this manual.



Achtung! Der Antrieb muß vor jedem Ausbau sowohl pneumatisch, als auch elektrisch von allen Anschlüssen abgekoppelt werden. Lesen Sie vor dem Einbau oder Ausbau des Antriebes die entsprechenden Kapitel dieses Handbuchs aufmerksam durch!



Waarschuwing! Aandrijving moet zowel pneumatisch als elektrisch afgekoppeld worden, voordat met (de)monteren begonnen kan worden. Raadpleeg de desbetreffende paragrafen van deze handleiding alvorens te (de)monteren of toebehoren te bevestigen.



1.2

Model	-	Typ	-	model
Spring set code	-	Federsatzcodennummer	-	code verenset
Assembly code (page 13)	-	Bezeichnung der Drehrichtung (s.13)	-	montagecode (pag. 13)
"E"- Series	-	"E"-Serie	-	"E"-serie
"P"- Series	-	"P"-Serie	-	"P"-serie
Spring return	-	Federrückstellend	-	veerretour
P-Series spring set	-	Federsatz der P-Serie	-	verenset P-serie
E-Series spring set	-	Federsatz der E-Serie	-	verenset E-serie
Double acting ED	-	doppeltwirkend ED	-	dubbelwerkend ED
Double acting PD	-	doppeltwirkend PD	-	dubbelwerkend PD

1.2 Product code

Action								
ED or PD = Double acting				ES or PS = Single acting (Spring return)				
Actuator type								
E-series								
0012 = E12	0025 = E25	0040 = E40	0065 = E65	0100 = E100	0150 = E150			
0200 = E200	0350 = E 350	0600 = E600	0950 = E950	1600 = E1600				
P-series								
2500 = P2500		4000 = P4000						
Valve flange				Finish				
Metric	Metric	UNC/NPT						
ISO 5211	DIN 3337	ISO 5211						
M =	D =	U =		Standard				
N =	E =	V =		CSR coating + Aluminum pinion				
O =	F =	W =		CSR coating + Stainless Steel pinion				
Limit stops								
0 = No limit stops				Standard on P-series				
1 = L1 limit stops				Standard on E-Series				
2 = Double Stroke Adjustment				Standard on DSA-Series				
Assembly codes			Rotation		Mounting			
A = Spring to close			clock wise		in line with pipeline			
B = Spring to close			clock wise		across pipeline			
C = Spring to open			counter clock wise		across pipeline			
D = Spring to open			counter clock wise		in line with pipeline			
Spring set E-Serie				Spring set P-serie				
00 = Double acting actuator				00 = Double acting actuator				
01 = Springset 1				04 = Springset 4				
02 = Springset 2				06 = Springset 6				
03 = Springset 3				08 = Springset 8				
04 = Springset 4				10 = Springset 10				
05 = Springset 5				12 = Springset 12				
06 = Springset 6				14 = Springset 14				
Future expansion								
A = Standard								
Insert size (in mm.) ⁽¹⁾								
- ISO or UNC		E12	E25	E40	E65	E100	E150	E200
- DIN		00	11	14	14	19	19	22
		00	11	14	14	17	17	22
		E 350	E600	E950	E1600	P2500	P4000	
- ISO or UNC		27	27	36	46	00	00	
- DIN		22	27	36	46	00	00	
Visual Indication Code								
D = Disk		K = Knob		N = No visual indication				
Temperature range								
0 = Standard		TS: 80°C (176°F)		/ -20°C (-4°F)				
1 = High temp		TS: 120°C (248°F)		/ -20°C (-4°F)				
2 = Low temp		TS: 80°C (176°F)		/ -40°C (-40°F)				

ES 0040.M 1 A 05 A.14 N 1

⁽¹⁾Actuators E12, P2500 and P4000 have no inserts. They have have a inner square directly in the pinion
180° actuators are not covered by this configuration matrix.

1.2 Produktcode

Wirkrichtung							
ED or PD = Doppeltwirkend				ES or PS = Einfachwirkend (Federrückstellend)			
Antriebstyp							
E-series							
0012 = E12	0025 = E25	0040 = E40	0065 = E65	0100 = E100	0150 = E150	0200 = E200	0350 = E 350
0600 = E600	0950 = E950	1600 = E1600					
P-series							
2500 = P2500	4000 = P4000						
Armaturenflansch				Oberflächenbeschichtung			
Metrisch	Metrisch	UNC/NPT					
ISO 5211	DIN 3337	ISO 5211					
M =	D =	U =	Standard				
N =	E =	V =	CSR Beschichtung + Aluminium Welle				
O =	F =	W =	CSR Beschichtung + Edelstahl Welle				
Hubbegrenzung							
0 = Keine Hubbegrenzung				Standard bei P-series			
1 = L1 Hubbegrenzung				Standard bei E-Series			
2 = Doppelter Hubbegrenzung				Standard bei DSA-Series			
Aufbaucode		Drehrichtung		Montage			
A = Federschließend		im Uhrzeigersinn		parallel zur Leitung			
B = Federschließend		im Uhrzeigersinn		quer zur Leitung			
C = Federöffnend		gegen den Uhrzeigersinn		quer zur Leitung			
D = Federöffnend		gegen den Uhrzeigersinn		parallel zur Leitung			
Federsätze E-Serie				Federsätze P-serie			
00 = Doppeltwirkender Antrieb				00 = Doppeltwirkender Antrieb			
01 = Federsatz 1				04 = Federsatz 4			
02 = Federsatz 2				06 = Federsatz 6			
03 = Federsatz 3				08 = Federsatz 8			
04 = Federsatz 4				10 = Federsatz 10			
05 = Federsatz 5				12 = Federsatz 12			
06 = Federsatz 6				14 = Federsatz 14			
Zukünftige Erweiterung							
A = Standard							
Insert size (in mm.) ⁽¹⁾							
- ISO or UNC	E12	E25	E40	E65	E100	E150	E200
- DIN	00	11	14	14	19	19	22
	00	11	14	14	17	17	22
	E 350	E600	E950	E1600	P2500	P4000	
- ISO or UNC	27	27	36	46	00	00	
- DIN	22	27	36	46	00	00	
Sichtanzeige							
D = Scheibe		K = Knopf		N = Keine Sichtanzeige			
Temperaturbereich							
0 = Standard Temperatur		TS: 80°C (176°F) / -20°C (-4°F)					
1 = Hohe Temperatur		TS: 120°C (248°F) / -20°C (-4°F)					
2 = Niedrig Temperatur		TS: 80°C (176°F) / -40°C (-40°F)					

ES 0040. M 1 A 05 A. 14 N 1

⁽¹⁾ Antriebe E12, P2500 und P4000 haben keine Inserts. Sie haben eine viereckige Wellenaufnahme, direkt in der Welle. 180° Antriebe werden nicht durch diese Konfigurationsmatrix abgedeckt.

1.2 Product code

Werking

ED of PD = Dubbelwerkend **ES of PS** = Enkelwerkend (Veerretour)

Aandrijvings type

E-series

0012 = E12 **0025** = E25 **0040** = E40 **0065** = E65 **0100** = E100 **0150** = E150
0200 = E200 **0350** = E 350 **0600** = E600 **0950** = E950 **1600** = E1600

P-series

2500 = P2500 **4000** = P4000

Afsluiterflens

Metrisch Metrisch UNC/NPT
ISO 5211 DIN 3337 ISO 5211

M = **D** = **U** = Standaard
N = **E** = **V** = CSR coating + Aluminum as
O = **F** = **W** = CSR coating + RVS as

Coating

Slagbegrenzing

0 = Geen slagbegrenzing Standaard bij P-series
1 = L1 slagbegrenzing Standaard bij E-Series
2 = Dubbelzijdige slagbegrenzing Standaard bij DSA-Series

Montage codes

A = Veersluitend
B = Veersluitend
C = Veeropenend
D = Veeropenend

Verdraaiing

met de klok mee
met de klok mee
tegen de klok in
tegen de klok in

Montage

in lijn met de leiding
dwars op de leiding
dwars op de leiding
in lijn met de leiding

Verenset E-serie

00 = Dubbelwerkende aandrijving
01 = Verenset 1
02 = Verenset 2
03 = Verenset 3
04 = Verenset 4
05 = Verenset 5
06 = Verenset 6

Verenset P-serie

00 = Dubbelwerkende aandrijving
04 = Verenset 4
06 = Verenset 6
08 = Verenset 8
10 = Verenset 10
12 = Verenset 12
14 = Verenset 14

Toekomstige uitbreiding

A = Standaard

Insert size (in mm.) ⁽¹⁾

	E12	E25	E40	E65	E100	E150	E200
- ISO or UNC	00	11	14	14	19	19	22
- DIN	00	11	14	14	17	17	22
	E 350	E600	E950	E1600	P2500	P4000	
- ISO or UNC	27	27	36	46	00	00	
- DIN	22	27	36	46	00	00	

Visuele positie aanduiding

D = Schijf **K** = Knop **N** = Geen positie aanduiding

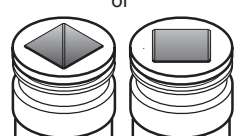
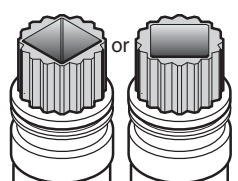
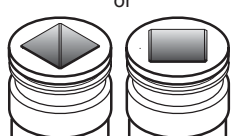
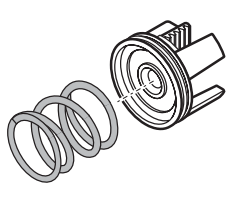
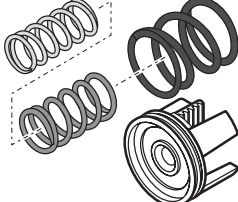
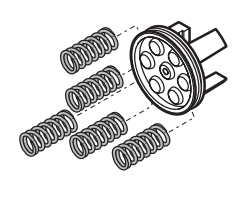
Temperatuursbereik

0 = Standaard temperatuur TS: 80°C (176°F) / -20°C (-4°F)
1 = Hoge temperatuur TS: 120°C (248°F) / -20°C (-4°F)
2 = Lage temperatuur TS: 80°C (176°F) / -40°C (-40°F)

ES 0040. M 1 A 05 A. 14 N 1

⁽¹⁾ Aandrijvingen E12, P2500 en P4000 hebben geen inserts. Deze hebben een binnenvierkant direct in de as
180° aandrijvingen worden niet door deze configuratie matrix afgedekt.

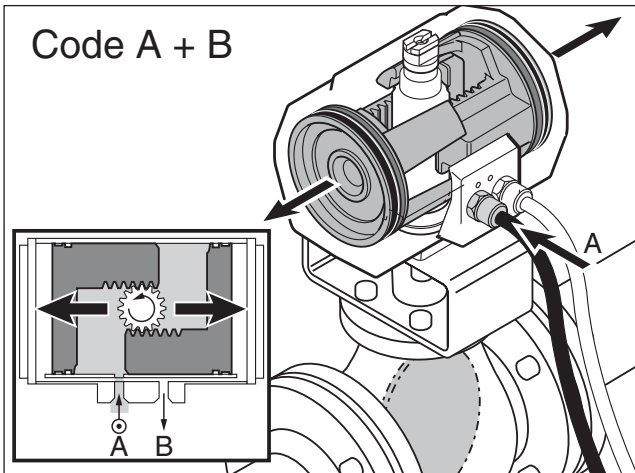
2 CONSTRUCTION DETAILS / KONSTRUKTIVE EINZELHEITEN / CONSTRUCTIEDETAILS

	" E " SERIES		" P " SERIES
MODEL Double acting	ED12	ED25 / ED40 / ED65 / ED100 / ED150 / ED200 / ED350 / ED600 / ED950 / ED1600	PD2500 / PD4000
MODEL Spring return	ES12	ES25 / ES40 / ES65 / ES150 / ES100 / ES200 / ES350 / ES600 / ES950 / ES1600	PS2500 / PS4000
Drive ISO or DIN	or 	with insert or 	or 
Spring return each piston			

2.1

"E" Series	-	"E"-SERIE	-	"E"-serie
"P" Series	-	"P"-SERIE	-	"P"-serie
MODEL double acting	-	doppeltwirkender TYP	-	MODEL dubbelwerkend
MODEL spring return	-	TYP mit Federrückstellung	-	MODEL veerretour
Drive ISO or DIN	-	Antrieb gemäß ISO oder DIN	-	Aandrijving ISO of DIN
Spring return each piston	-	beiderseits Federrückstellung	-	Veerset per zuiger
or	-	oder	-	of
with insert	-	mit Insert	-	met insert

3 PRINCIPLES OF OPERATION / FUNKTIONSPRINZIP / BEDIENING



3.1.1

3.1 Air connections double acting

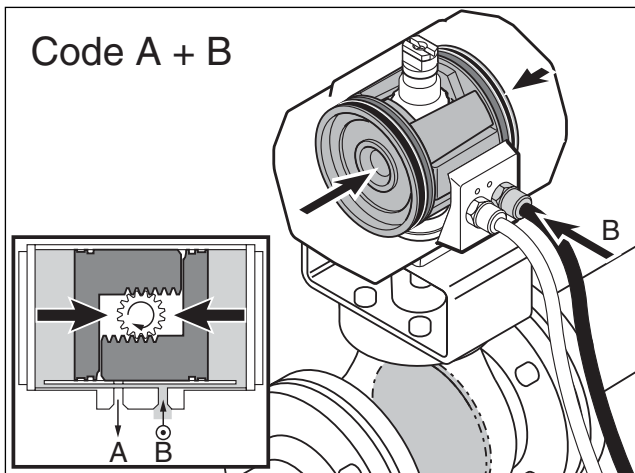
Check the assembly code before connecting air supply (see page 5). Reverse air supply in case of assembly codes C and D (see page 13).

3.1.1

Air to port A: counterclockwise / open.

3.1.2

Air to port B: clockwise / close.



3.1.2

3.1 Luftanschlüsse, doppelwirkend

Vor dem anschließen der Zuluft den Aufbaucode kontrollieren (siehe Seite 5).

Bei Aufbaucode C und D ist die Luftzufuhr zu tauschen (siehe Seite 13).

3.1.1

Luftzufuhr an Anschluß A: gegen den Uhrzeigersinn / offen.

3.1.2

Luftzufuhr an Anschluß B: im Uhrzeigersinn / geschlossen.

3.1 Luchtaansluitingen, dubbelwerkend

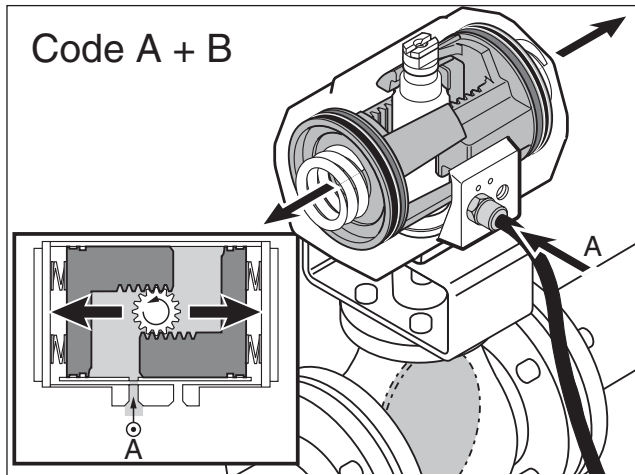
Controleer de montagecode voor het aansluiten van de luchttoevoer (zie pagina 5). Verwissel de luchttoevoer in geval van montagecodes C en D (zie pagina 13).

3.1.1

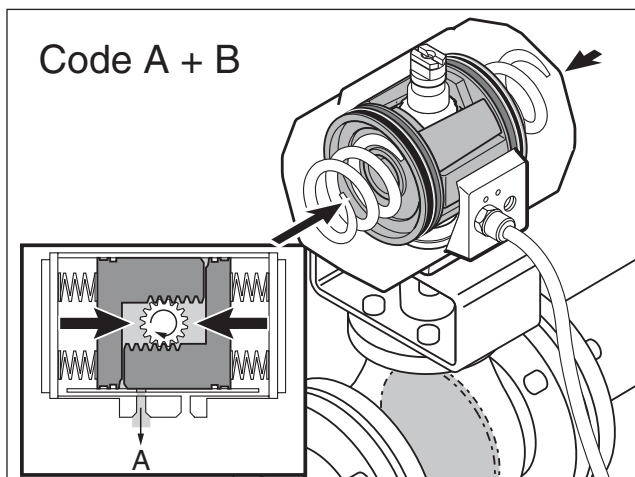
Lucht naar poort A: tegen de wijzers van de klok in / open

3.1.2

Lucht naar poort B: met de wijzers van de klok mee / dicht.



3.2.1



3.2.2

3.2 Air connections spring return

Check the assembly code before connecting air supply (see page 5). Reverse air supply in case of assembly codes C and D (see page 13).

3.2.1

Air to port A: counterclockwise / open.

3.2.2

Spring return: clockwise / close.

3.2 Luftanschlüsse mit Federrückstellung

Vor dem anschließen des Zuluft den Aufbau-code kontrollieren (siehe Seite 5). Bei Aufbau-code C und D ist die Luftzufuhr zu tauschen (siehe Seite 13).

3.2.1

Luftzufuhr an Anschluß A: gegen den Uhrzeigersinn / offen.

3.2.2

Federrückstellung: im Uhrzeigersinn / geschlossen.

3.2 Luchtaansluitingen, veerretour

Controleer de montagecode voor het aansluiten van de luchttoevoer (zie pagina 5). Verwissel de luchttoevoer in geval van montagecodes C en D (zie pagina 13).

3.2.1

Lucht naar poort A: tegen de wijzers van de klok in / open

3.2.2

Veerretour: met de wijzers van de klok mee / dicht.

3.3 Recommended tubing sizes / **Empfohlene Rohrabmessungen / Aanbevolen buisafmetingen**

Actuator Model no.	Runs up to 1.2 mtr / 4ft	Runs over 1.2 mtr. / 4ft
Antriebstyp	Bis 1,20 m	über 1,20 m
Aandrijving modelnr.	Tot 1,2 m	meer dan 1,2 m
E-12, 25, 40, 65	6 mm / 1/4"	6 mm / 1/4"
E-100, 150, 200, 350, 600, 950	6 mm / 1/4"	8 mm / 5/16"
E1600 / P-2500, 4000	6 mm / 1/4"	10 mm / 3/8"

3.4 Air consumption at atmospheric pressure / **Luftverbrauch bei Atmosphärendruck / Luchtverbruik bij atmosferische druk**

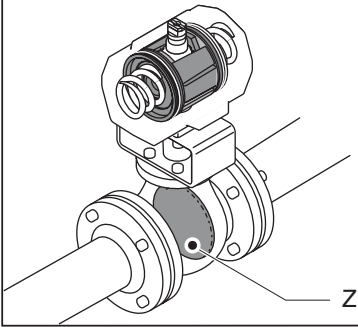
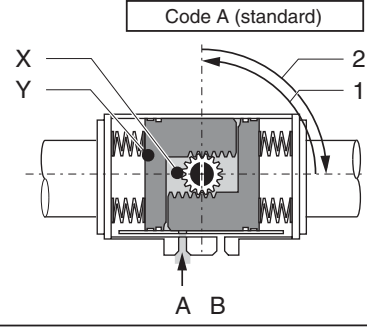
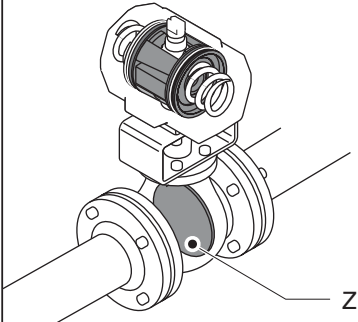
	Actuator type / Modell / Model												
	E12	E25	E40	E65	E100	E150	E200	E350	E600	E950	E1600	P2500	P4000
Air chamber	litre/stroke - (Ltr./Hub) - liter/slag												
A	0.05	0.10	0.16	0.22	0.35	0.73	0.8	1.2	2.9	4.7	7.3	8.0	13.5
B	0.06	0.11	0.22	0.36	0.49	0.65	1.0	1.8	3.1	4.9	8.0	9.3	17.5
Air chamber	cu.in./stroke												
A	3.1	6.1	9.8	13	21	45	49	73	177	287	445	488	824
B	3.7	6.7	13.4	22	30	40	61	110	189	299	488	568	1068

- Model
 - Air chamber

- Modell
 - Luftkammer

- Model
 - Luchtkamer

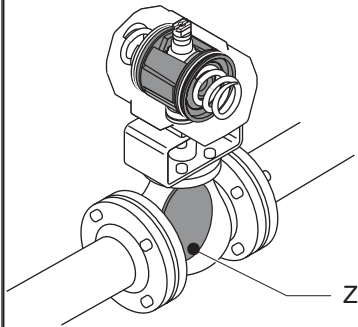
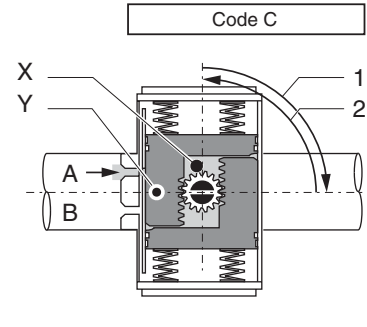
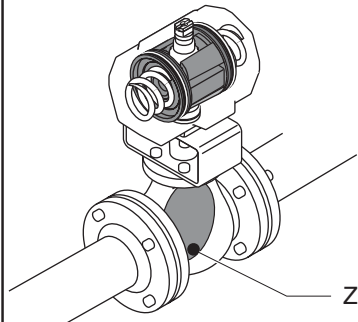
4 ASSEMBLY CODES / AUFBAUCODE / MONTAGECODES

Spring to close		X= Shaft Welle As	Y= Piston Kolben Zuiger	Z= Valve Armatur Afsluiter
	 <p>Code A (standard)</p>	Standard	Standard	Closed
		+90	Standard	Closed

4.1 Spring to close (rotation CW, topview) /

Schließfeder (Drehung im Uhrzeigersinn, Draufsicht) /

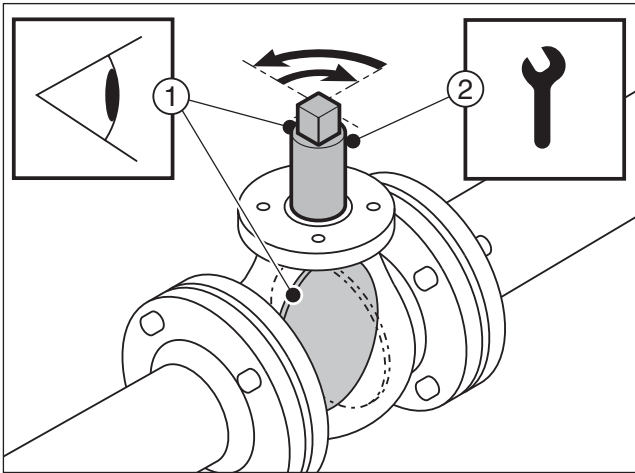
Veersluitend (rotatie met de wijzers van de klok mee, bovenaanzicht)

Spring to open		X=	Y=	Z=
	 <p>Code C</p>	Standard	+180	Open
		+90	+180	Open
		Shaft rotation	Wellen drehung	As verdraaing
		1 = Pressure on A-port 2 = Pressure on B-port / Springstroke	1 = A-Kammer belüftet 2 = B-Kammer belüftet / Federhub	1 = Druk op A-poort 2 = Druk op B-poort / Veerslag

4.2 Spring to open (rotation CCW) /

Federkraftöffnend (Drehung gegen den Uhrzeigersinn) /

Veeropenend (rotatie tegen de wijzers van de klok in)



4.1.1

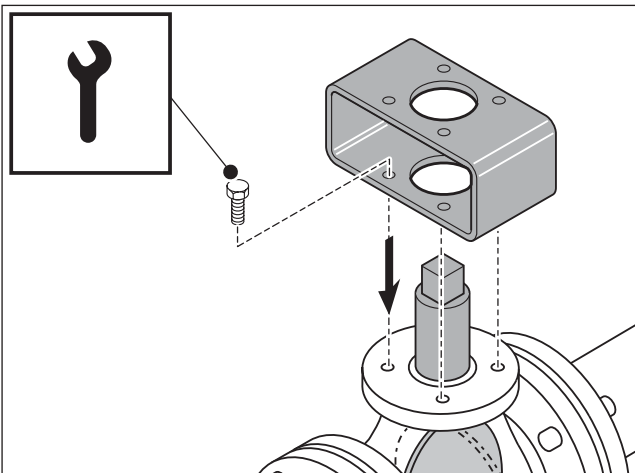
4.1 Installation

4.1.1 / 4.1.2 / 4.1.3

Remove handle nut, handle, lockwasher, etc. from valve if required.



Caution! When mounting do not hit with hammer on shaft top.



4.1.2

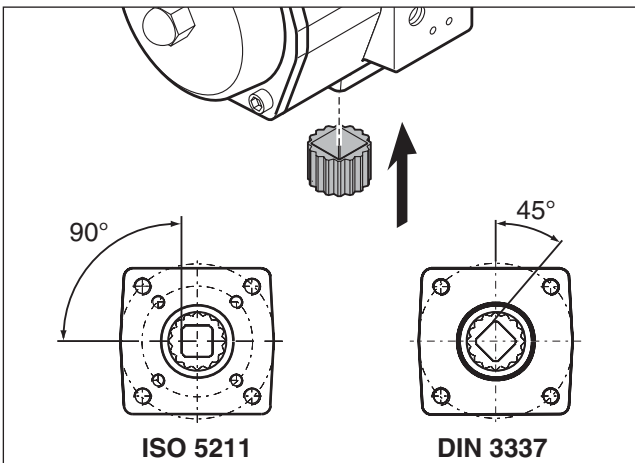
4.1 Aufbau

4.1.1 / 4.1.2 / 4.1.3

Mutter der Handbetätigung, Handbetätigung, Sicherungsscheibe usw., falls erforderlich, von der Armatur entfernen.



Achtung! Bei Montage nicht mit Hammer auf das Wellenende schlagen!



4.1.3

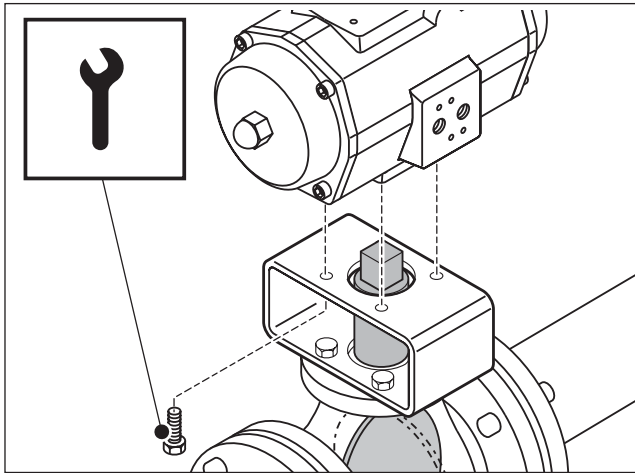
4.1 Installatie

4.1.1 / 4.1.2 / 4.1.3

Verwijder indien nodig hendelmoer, hendel, veerring etc. van de afsluiter.



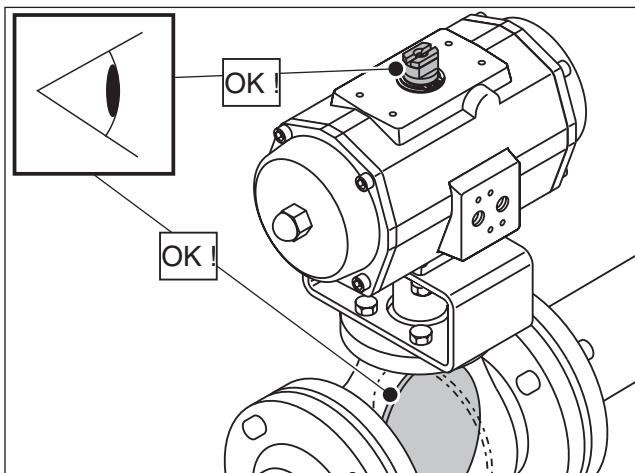
Voorzichtig! Bij montage niet met hamer op de astop slaan.



4.1.4

4.1.4 / 4.1.5.

Valves are manufactured so that they operate in only one 90 degree segment. The actuator should be mounted for counterclockwise rotation to open and clockwise to close the valve.



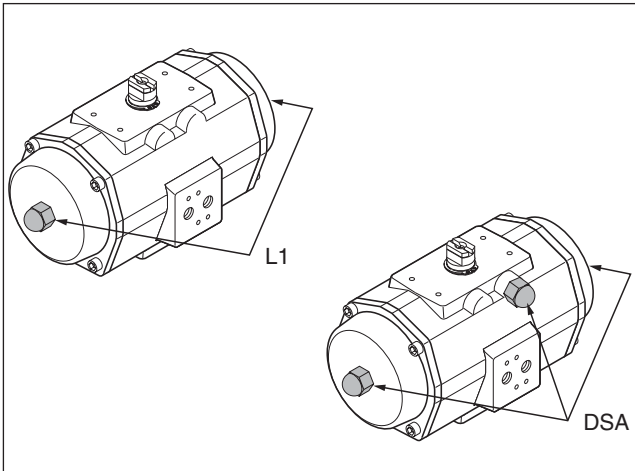
4.1.5

4.1.4 / 4.1.5.

Die Armaturen sind so konstruiert, daß sie nur innerhalb eines 90°-Winkels wirksam sind. Der Antrieb sollte so montiert werden, daß eine Drehung gegen den Uhrzeigersinn die Armatur öffnet und daß eine Drehung im Uhrzeigersinn die Armatur schließt.

4.1.4 / 4.1.5.

Afsluiters zijn zodanig geconstrueerd dat deze alleen in een segment van 90 graden werken. Bevestig de aandrijving zo dat bij rotatie tegen de wijzers van de klok in de afsluiter wordt geopend en bij rotatie met de wijzers van de klok mee de afsluiter wordt gesloten.



4.2.1

4.2 Stroke adjustment

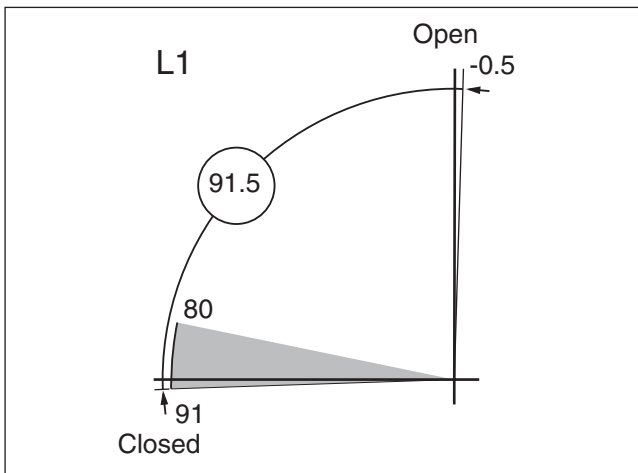
4.2.1

To achieve stroke adjustment, there are two actuator executions:

- 1- L1 One way limit stops
- 2- DSA Two way limit stops

4.2.2/4.2.3

Maximum stroke and adjustable stroke range of the L1 or DSA execution.



4.2.2

4.2 Hubbegrenzung

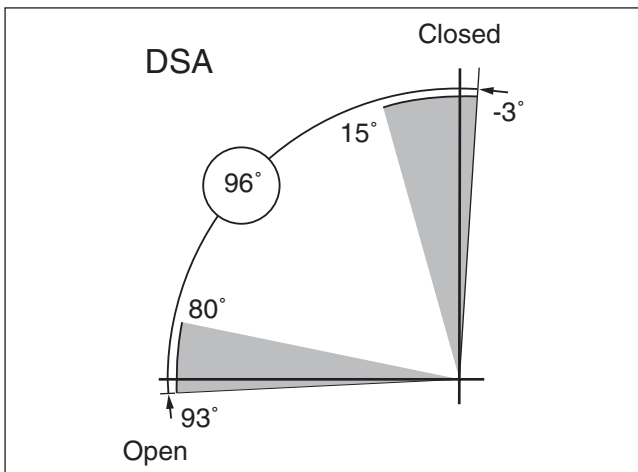
4.2.1

Für die Hubbegrenzung gibt es zwei Antriebsausführungen:

- 1- L1 einfache Hubbegrenzung
- 2- DSA doppelte Hubbegrenzung

4.2.2/4.2.3

Der Bereich des maximalen Hubs und des verstellbaren Hubs für die L1- oder DSA Ausführung.



4.2.3

Slagbegrenzung

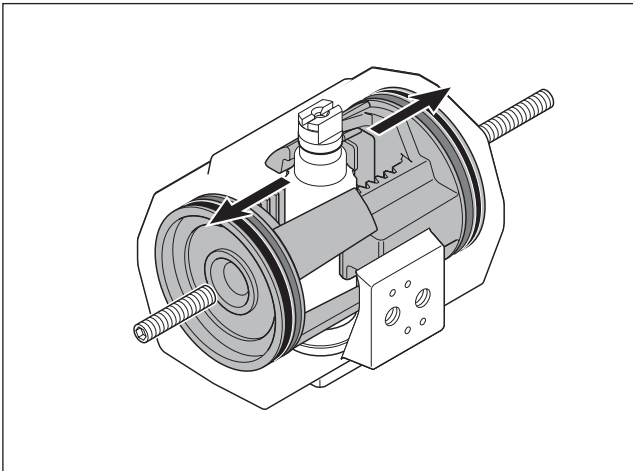
4.2.1

Ten behoeve van de slaginstelling bestaan er twee uitvoeringen van de aandrijvingen:

- 1- L1 enkelzijdige slagbegrenzing
- 2- DSA dubbelzijdige slagbegrenzing

4.2.2/4.2.3

Maximale slag en het bereik van de in te stellen slag van de L1- en de DSA uitvoering



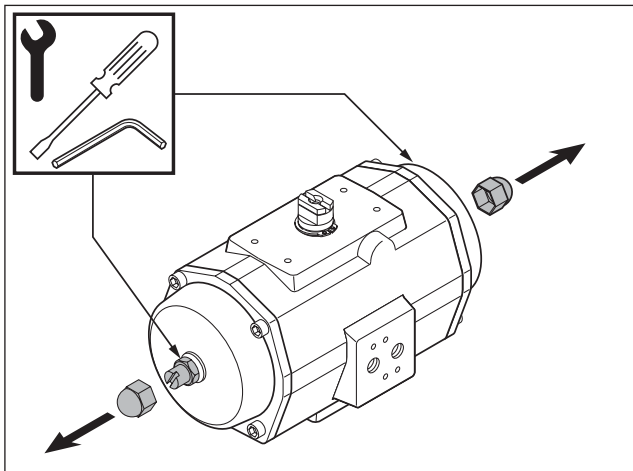
4.2.4

4.2.1 L1 one way stroke adjustment

The L1 one way stroke adjustment limits the outward movement of the pistons (see fig. 4.2.4). The double acting and the single acting actuators both have limit stop bolts in the end caps.

Procedure:

1. Mount the actuator on the valve (see chapter 4).
2. Remove nut covers, loosen the lock nuts and turn out the limit stop bolts 4 turns (see fig. 4.2.5). Select tool from table (see page 23).



4.2.5

4.2.1 Einstellen der einfacher Hubbegrenzung L1

Die Einstellung der einfacher Hubbegrenzung L1 begrenzt die Bewegung der Kolben beim Ausfahren (siehe Abb. 4.2.4). Die Begrenzungsschrauben für den doppelwirkenden und den einfachwirkenden Antrieb befinden sich jeweils in den Endkappen.

Verfahren:

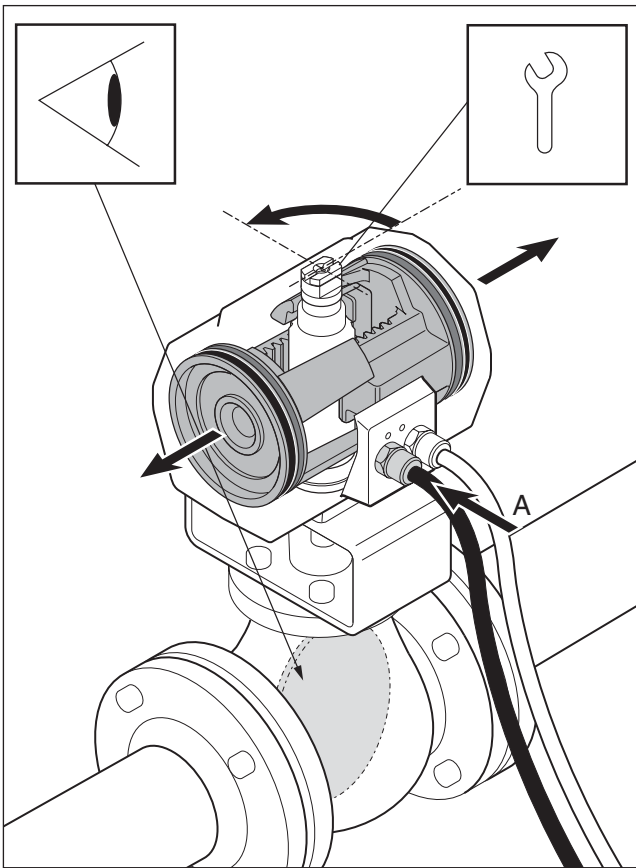
1. Montieren Sie den Antrieb auf das Ventil (siehe Kapitel 4).
2. Entfernen Sie die Schutzkappen, lockern Sie die Sicherungsmuttern und drehen Sie die Begrenzungsschrauben 4 Umdrehungen heraus (siehe Abb. 4.2.5). Wählen Sie das geeignete Werkzeug aus der Tabelle (siehe Seite 23).

4.2.1 Instellen van enkelzijdige slagbegrenzing L1

De L1-enkelzijdige slagbegrenzing begrenst de buitenwaartse beweging van de zuigers (zie afb. 4.2.4). De dubbel werkende en de enkel werkende aandrijvingen hebben beiden slagbegrenzingsbouten in de deksels.

Handelwijze:

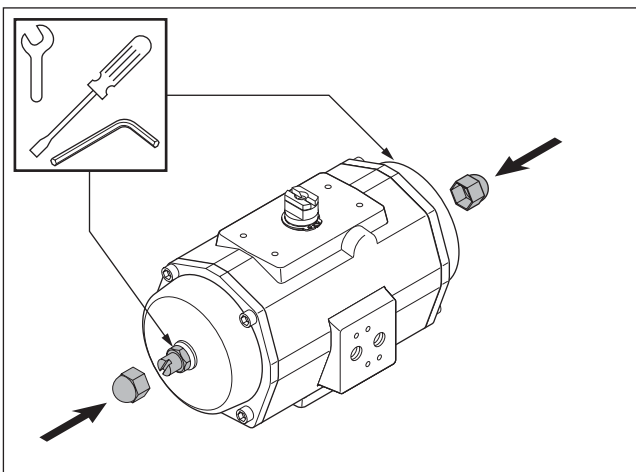
1. Bevestig de aandrijving op de afsluiter (zie hoofdstuk 4).
2. Verwijder de moerbeschermkappen, draai de borgmoeren los en draai de slagbegrenzingsbouten 4 omwentelingen naar buiten (zie afb. 4.2.5). Kies het gereedschap uit de tabel (zie pagina 23).



4.2.6

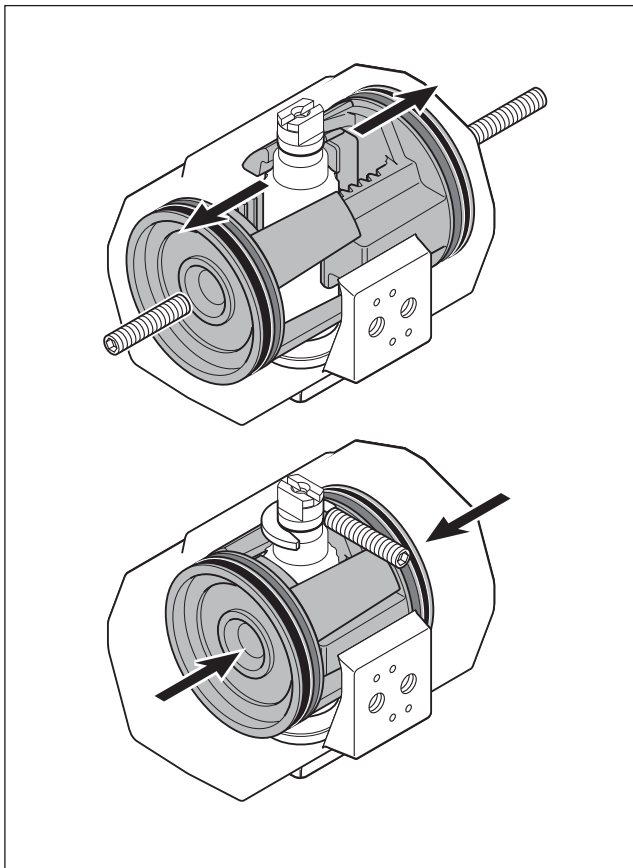
3. Turn actuator shaft until the valve is in the desired position (see fig. 4.2.6)
Use some pressure on the "A" port.
Use a wrench for accurate positioning.
4. Turn in both the limit stop bolts until an obstruction is felt (do not force) and lock the lock nut and place the nut covers (see fig. 4.2.7). Select tool from table (see page 23).

3. Drehen Sie die Antriebswelle, bis sich das Ventil in der gewünschten Position befindet (siehe Abb. 4.2.6). Geben Sie einen geringen Druck auf Anschluß "A" auf. Verwenden Sie zur genauen Positionierung einen Maulschlüssel.
4. Drehen Sie die beiden Begrenzungsschrauben hinein, bis Sie einen Widerstand verspüren (keine übermäßige Kraft aufwenden), verriegeln Sie die Sicherungsmutter und setzen Sie die Schutzkappen wieder auf (siehe Abb. 4.2.7). Wählen Sie das geeignete Werkzeug aus der Tabelle (siehe Seite 23).



4.2.7

3. Draai de aandrijvingsas, totdat de afsluiter op de gewenste positie staat (zie afb. 4.2.6). Zet een beetje druk op de "A"-poort.
Gebruik een steeksleutel voor nauwkeurige positionering.
4. Draai de beide slagbegrenzingsbouten naar binnen, totdat u weerstand voelt (gebruik geen kracht), zet de borgmoer vast en plaats de moerbeschermkappen (zie afb. 4.2.7). Kies het gereedschap uit de tabel (zie pagina 23).



4.2.8

4.2.2 DSA two way stroke adjustment

The DSA two way stroke adjustment limits the outward and the inward movement of the pistons (see fig. 4.2.8). The double acting and the single acting actuators both have limit stop bolts in the end caps to limit the outward stroke. The bolt above the air connection interface limits the inward stroke.

Procedure:

1. Mount the actuator on the valve (see chapter 4).

4.2.2 Einstellen der doppelter Hubbegrenzung DSA

Die Einstellung der doppelter Hubbegrenzung DSA begrenzt die Bewegung der Kolben beim Aus- und Einfahren (siehe Abb. 4.2.8). Die Begrenzungsschrauben für den doppelwirkenden und den einfachwirkenden Antrieb, die den Ausfahrhub begrenzen, befinden sich jeweils in den Endkappen. Die Schraube über dem Luftanschluß begrenzt den Einfahrhub.

Verfahren:

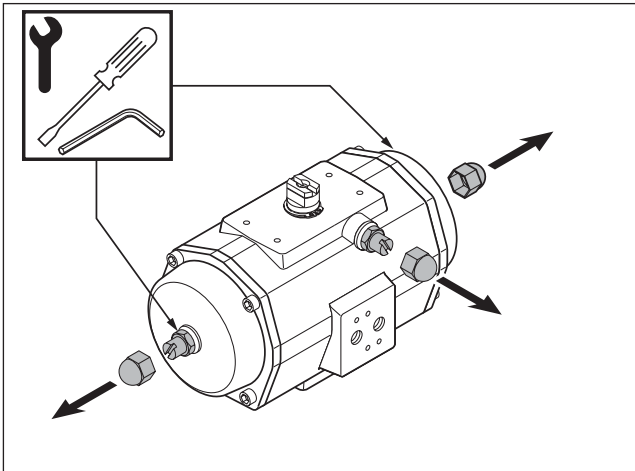
1. Montieren Sie den Antrieb auf das Ventil (siehe Kapitel 4).

4.2.2 Instellen van dubbelzijdige slagbegrenzing DSA

De DSA-dubbelzijdige slagbegrenzing begrenst de buitenwaartse en de binnenwaartse beweging van de zuigers (zie afb. 4.2.8). De dubbel werkende en de enkel werkende aandrijvingen hebben beiden slagbegrenzingsbouten in de deksels ter begrenzing van de buitenwaartse slag. De bout boven het luchtaansluitvlak begrenst de binnenwaartse slag.

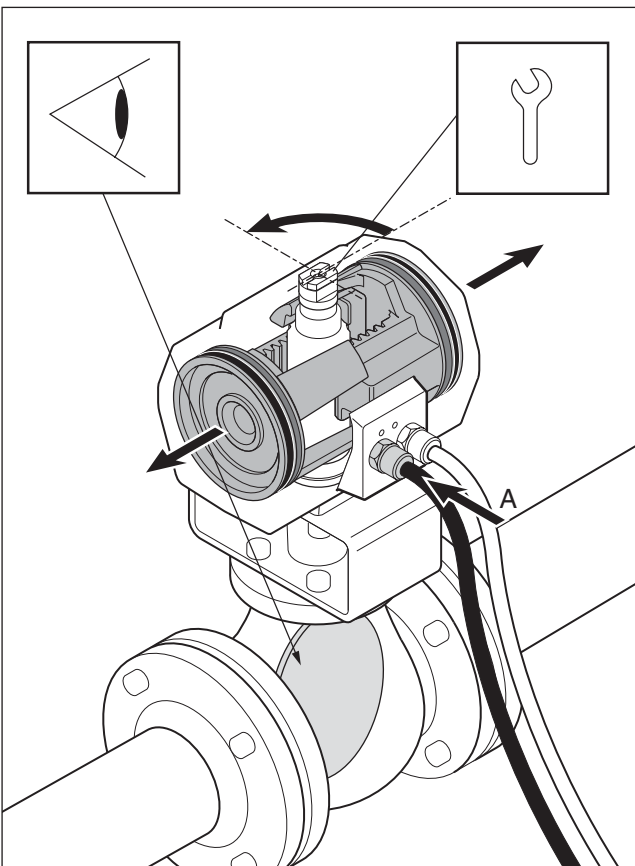
Handelwijze:

1. Bevestig de aandrijving op de afsluiter (zie hoofdstuk 4).



4.2.9

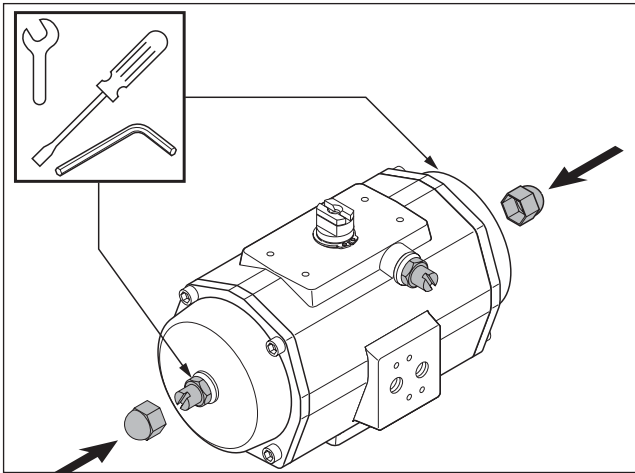
2. Remove nut covers, loosen the lock nuts and turn out the limit stop bolts 4 turns (see fig. 4.2.9).
3. Turn actuator shaft until the valve is in the desired position (see fig. 4.2.10).
Use some pressure on the "A" port.
Use a wrench for accurate positioning.



4.2.10

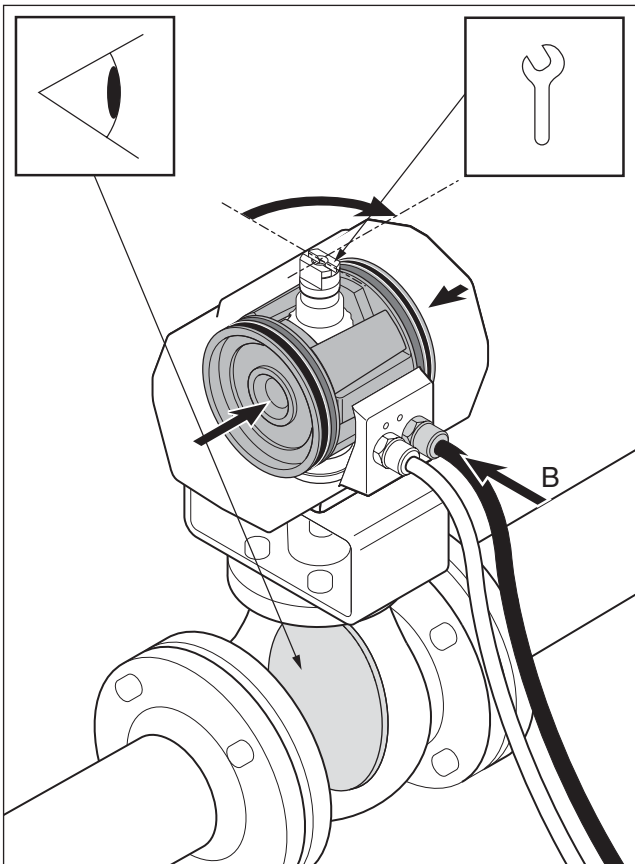
2. Entfernen Sie die Schutzkappen, lockern Sie die Sicherungsschrauben und drehen Sie die Begrenzungsschrauben 4 Umdrehungen heraus (siehe Abb. 4.2.9).
3. Drehen Sie die Antriebswelle, bis sich das Ventil in der gewünschten Position befindet (siehe Abb. 4.2.10). Geben Sie einen geringen Druck auf Anschluß "A" auf. Verwenden Sie zur genauen Positionierung einen Maulschlüssel.

2. Verwijder de moerbeschermkappen, draai de borgmoeren los en draai de slagbegrenzingsbouten 4 omwentelingen naar buiten (zie afb. 4.2.9).
3. Draai de aandrijvingsas, totdat de afsluiter op de gewenste positie staat (zie afb. 4.2.10). Zet een beetje druk op de "A"-poort. Gebruik een steeksleutel voor nauwkeurige positionering.



4.2.11

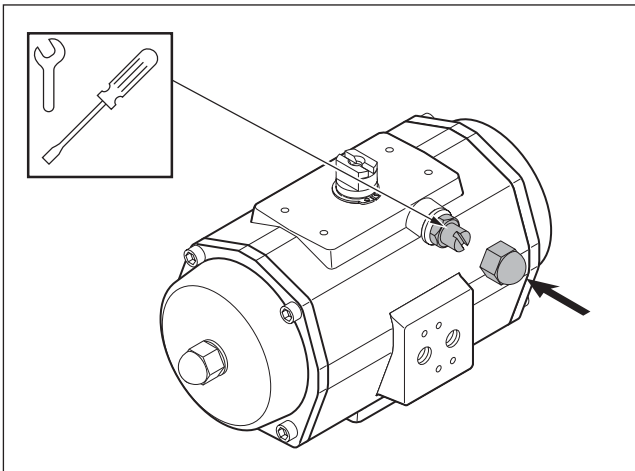
4. Turn in both the limit stop bolts until an obstruction is felt (do not force) and lock the lock nut and place the nut covers (see fig 4.2.11). The outward stroke is now set.
5. Turn actuator shaft until the valve is in the desired position (see fig. 4.2.12). Use some pressure on the "B" port. Use a wrench for accurate positioning.



4.2.12

4. Drehen Sie die beiden Begrenzungsschrauben hinein, bis Sie einen Widerstand verspüren (keine übermäßige Kraft aufwenden), verriegeln Sie die Sicherungsmutter und setzen Sie die Schutzkappen wieder auf (siehe Abb. 4.2.11). Jetzt ist der Ausfahrhub eingestellt.
5. Drehen Sie die Antriebswelle, bis sich das Ventil in der gewünschten Position befindet (siehe Abb. 4.2.12). Geben Sie einen geringen Druck auf Anschluß "B" auf. Verwenden Sie zur genauen Positionierung einen Maulschlüssel.

4. Draai de beide slagbegrenzingsbouten naar binnen, totdat u weerstand voelt (gebruik geen kracht), zet de borgmoer vast en plaats de moerbeschermkappen (zie afb. 4.2.11). De buitenwaartse slag is nu ingesteld.
5. Draai de aandrijvingsas, totdat de afsluiter op de gewenste positie staat (zie afb. 4.2.12). Zet een beetje druk op de "B"-poort. Gebruik een steeksleutel voor nauwkeurige positionering.



4.2.13

6. Turn in the limit stop bolt until an obstruction is felt (do not force), lock the lock nut and place the nut covers (see fig 4.2.13). The inward stroke is now set.

6. Drehen Sie die Begrenzungsschraube hinein, bis Sie einen Widerstand verspüren (keine übermäßige Kraft aufwenden), verriegeln Sie die Sicherungsmutter und setzen Sie die Schutzkappe wieder auf (siehe Abb. 4.2.13). Jetzt ist der Einfahrhub eingestellt.

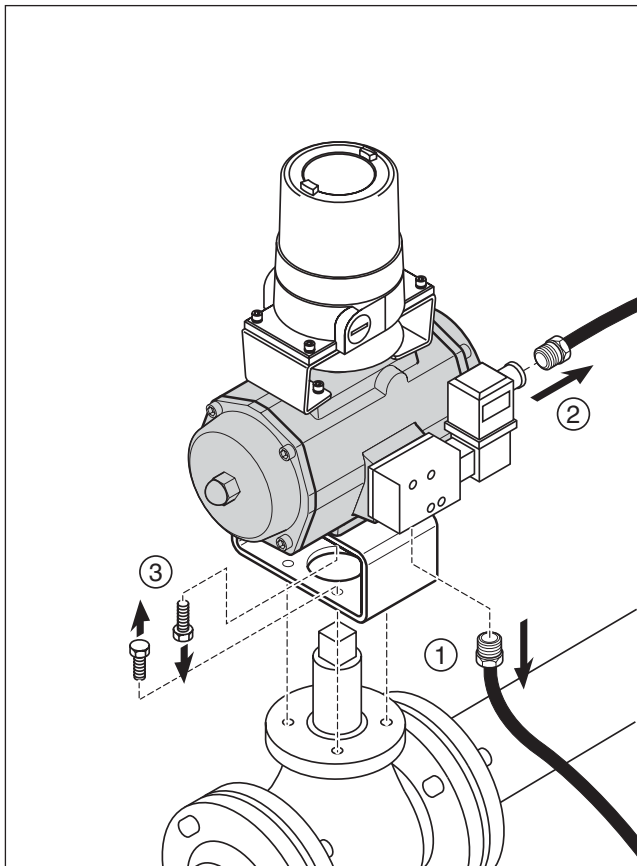
6. Draai de slagbegrenzingsbout naar binnen, totdat u weerstand voelt (gebruik geen kracht), zet de borgmoer vast en plaats de moerbeschermkap (zie afb. 4.2.13). De binnenwaartse slag is nu ingesteld.

4.3 Tool table / Werkzeugtabelle / Gereedschapstabel

L1 limit stop bolts (in endcaps)					
Actuator type	Nut	Bolt	Actuator type	Nut	Bolt
ED25	W 10 mm	AK 3 mm	ED600 / 950	W 24 mm	W 11 mm
ED40 / 65	W 13 mm	AK 4 mm	ED1600	W 30 mm	W 11 mm
ED100 / 150 / 200	W 17 mm	AK 5 mm	PD2500	W 46 mm	W 17 mm
ED350	W 19 mm	AK 6 mm	PD4000	W 46 mm	W 17 mm
ES25 / 40	W 10 mm	SD 1.0x5.5 mm	ES600 / 950	W 24 mm	W 11 mm
ES65 / 100	W 13 mm	SD 1.0x5.5 mm	ES1600	W 30 mm	W 11 mm
ES 150 / 200	W 17 mm	SD 1.2x8.0 mm	PS2500	W 46 mm	W 17 mm
ES350	W 19 mm	SD 1.2x8.0 mm	PS4000	W 46 mm	W 17 mm
DSA Limit stop bolt (above air connection interface)					
Actuator type	Nut	Bolt	Actuator type	Nut	Bolt
E25	W 10 mm	SD 1.0x5.5 mm	E200 / 350	W 19 mm	SD 1.2x8.0 mm
E40 / 65	W 13 mm	SD 1.0x5.5 mm	E600 / 950	W 24 mm	W 11 mm
E100 / 150	W 17 mm	SD 1.2x8.0 mm	E1600	W 30 mm	W 11 mm

Limit stop bolt	: Hubbegrenzungsschraube	: Slagbegrenzingbout
Endcap	: Endkappe	: Deksel
Actuator type	: Antriebstyp	: Type aandrijving
Nut	: Mutter	: Moer
Bolt	: Schraube	: Schroef
AK = Allen key	: AK = Innensechskantschraube	: AK = Imbus sleutel
SD = Screwdriver	: SD = Schraubendreher	: SD = Schroevendraaier
W = Wrench	: W = Maulschlüssel	: W = Sleutel

5 DISASSEMBLY / DEMONTAGE / DEMONTEREN



5.1.1

5.1 Before starting

5.1.1



Caution! Never disassemble a valve that is under pressure!

Caution! Ball valves and plug valves can trap pressurized media in the cavity. Isolate the piping system in which the actuator valve assembly is mounted and relieve any pressure on the valve.

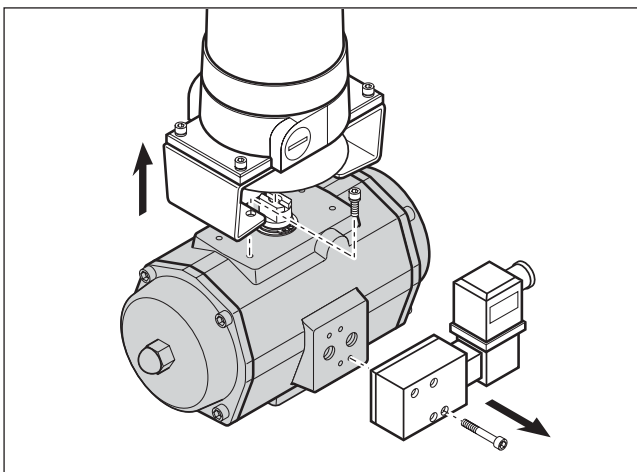
5.1 Vor der Demontage

5.1.1



Achtung! Niemals eine unter Druck stehende Armatur demontieren!

Achtung! Kugel- und Kükenhähne können das Druckmedium in der Kammer einschließen. Das Rohr system, in das das Stellglied eingebaut ist, ist drucklos zu machen, um den an der Armatur anliegenden Restdruck zu entspannen.



5.1.2

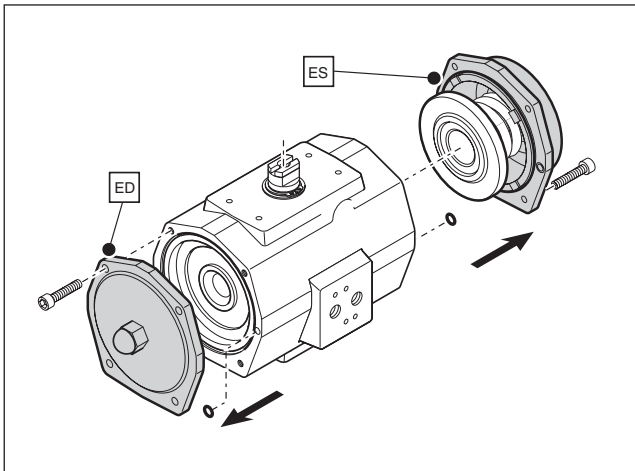
5.1 Alvorens te beginnen

5.1.1



Voorzichtig! Demonteer nooit een afsluiter die onder druk staat!

Voorzichtig! Kogelafsluiters en plugafsluiters kunnen drukmedia in de kamer vasthouden. Isoleer het buizenstelsel, waarin de aandrijving en afsluiter zijn gemonteerd, en haal de druk van de afsluiter.



5.2.1

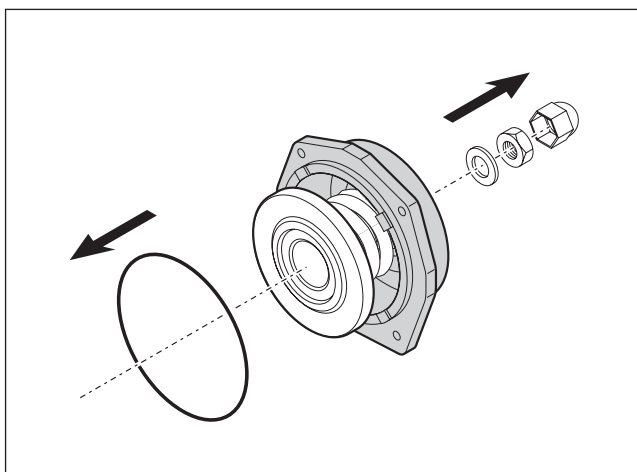
5.2 Removing endcaps type ES/ED 25 to ES/ED 350

5.2.1 / 5.2.2 / 5.2.3

Be careful not to damage the endcap O-rings.



Caution! If the actuator is a "spring return" model, uniformly loosen all endcaps screws, two to three turns at a time, in sequence, to relieve pre-load of the springs. On all actuators with springs use caution when removing endcaps.



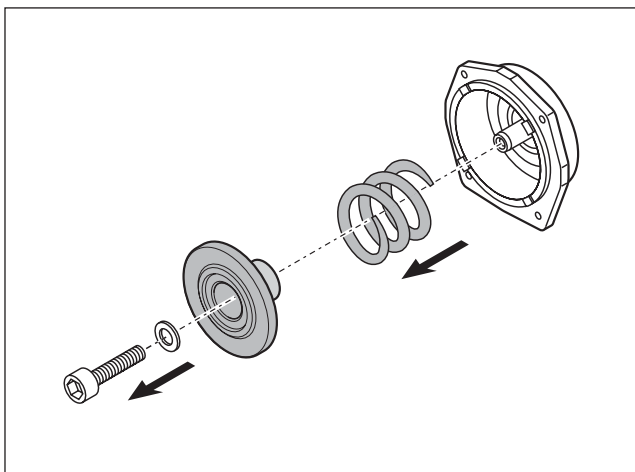
5.2.2

5.2 Endkappen Typ ES/ED 25 bis ES/ED 350 ausbauen

Beim Ausbauen darauf achten, daß die O-Ringe der Endkappen nicht beschädigt werden.



Achtung! Wenn es sich beim Antrieb um ein Typ mit Federrückstellung handelt, alle Endkappenschrauben gleichmäßig lösen. Jeweils immer nur zwei bis drei Schraubendrehungen gleichzeitig und nacheinander, um die Vorspannung der Federn zu senken. Seien Sie bei federrückstellenden Antrieben während der Demontage der Endkappen besonders vorsichtig.



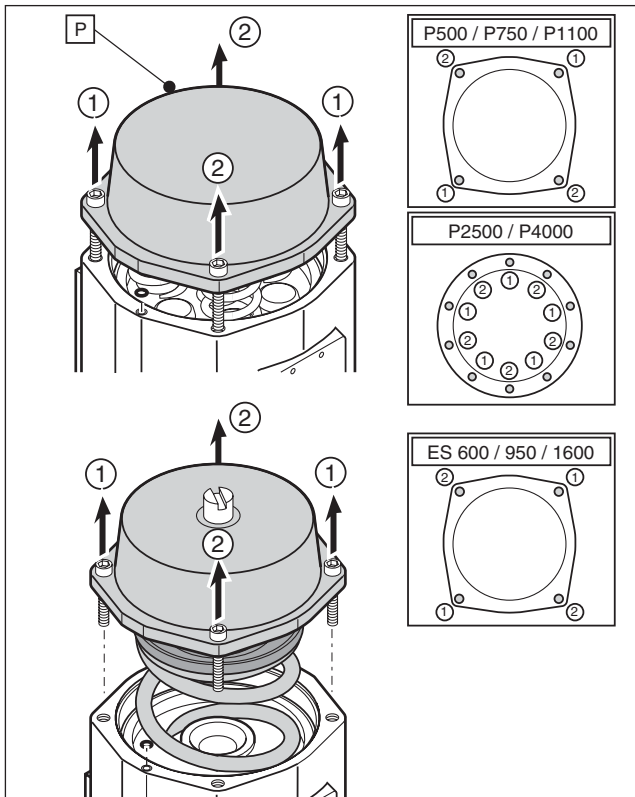
5.2.3

5.2 Deksel verwijderen type ES/ED 25 tot ES/ED 350

Let erop dat u de O-ringen van de sluitkap niet beschadigt.



Voorzichtig! Als de aandrijving een "veerretour"-model is: draai alle schroeven van de deksels gelijkmatig los, twee tot drie slagen per keer en kruislings, om de voorspanning van de veren af te halen. Wees bij alle aandrijvingen met veren voorzichtig bij het verwijderen van deksels.



5.3.1

5.3 Removing endcaps type PE/PS and ES 600 to 1600

5.3.1 / 5.3.2

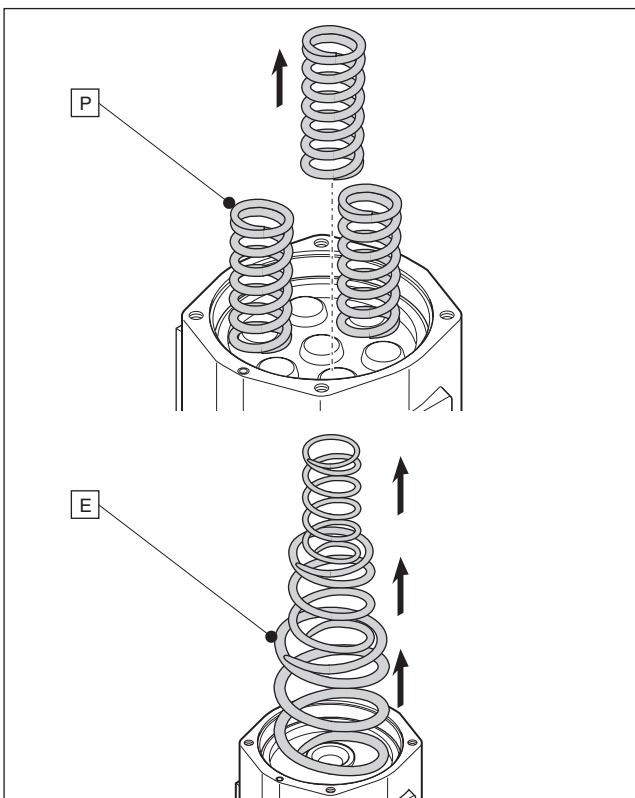


Caution! If the actuator is a "spring return" model, first loosen screws 1, then uniformly loosen all endcap screws 2, two to three turns at a time, in sequence, to relieve pre-load of the springs.
On all actuators with springs use caution when removing endcaps.

5.3 Endkappen Typ PE/PS und ES 600 bis 1600 ausbauen



Achtung! Wenn es sich beim Antrieb um ein Typ mit Federrückstellung handelt, zuerst die Schrauben mit der Nummer 1 lösen, danach gleichmäßig alle Endkappenschrauben mit der Nummer 2 lösen. Dabei jeweils immer nur zwei bis drei Schraubendrehungen gleichzeitig und nacheinander, um die Vorspannung der Federn zu senken.
Seien Sie bei federrückstellenden Antrieben während der Demontage der Endkappen besonders vorsichtig.

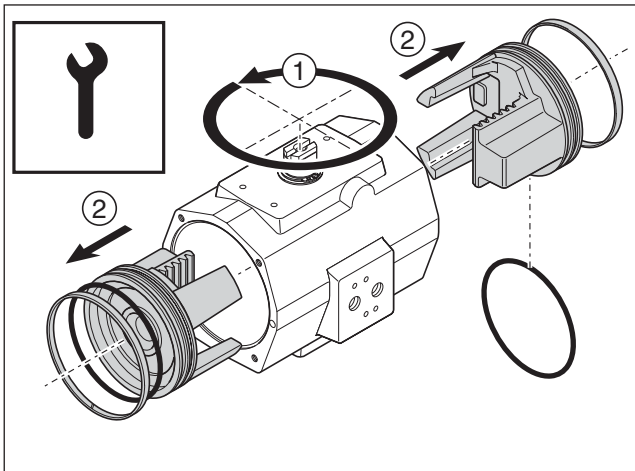


5.3.2

5.3 Deksels verwijderen type PE/PS en ES 600 tot 1600



Voorzichtig! Als de aandrijving een "veerretour"-model is: draai eerst schroeven 1 los, draai vervolgens alle schroeven 2 van de deksels gelijkmatig los, twee tot drie slagen per keer en kruislings, om de voorspanning van de veren af te halen.
Wees bij alle aandrijvingen met veren voorzichtig bij het verwijderen van deksels.



5.4.1

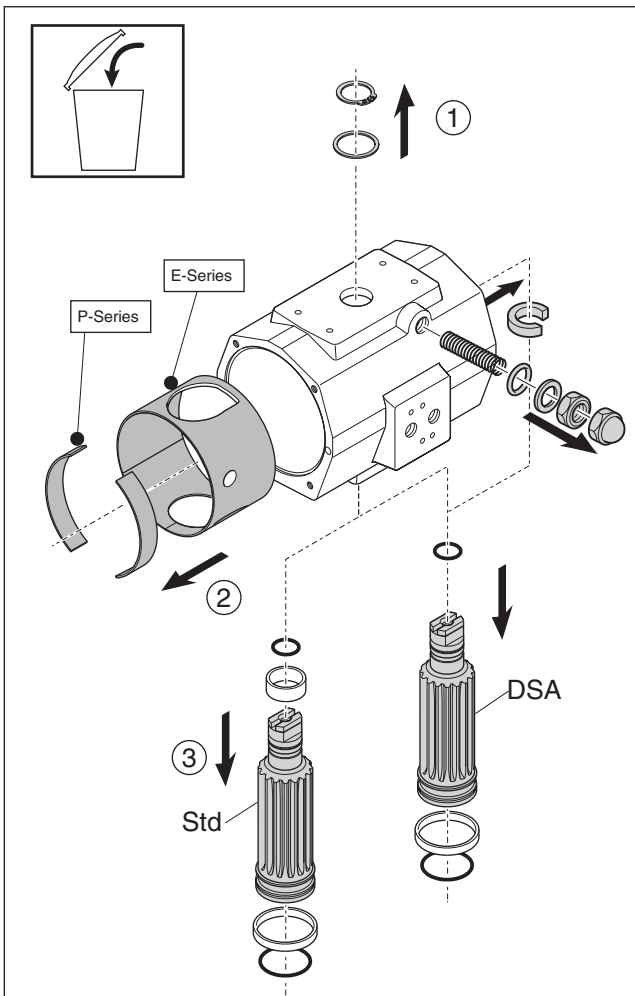
5.4 Removing Pistons/Spindle, E- and P-series

5.4.1

The two pistons can now be removed by rotating the actuator shaft.

5.4.2

In case of a DSA actuator first remove the DSA-cam through the bore of the housing. Then take out the shaft.



5.4.2

5.4 Kolben/Wellen, E- und P-Serie, ausbauen

5.4.1

Die beiden Kolben werden nun durch Drehen der Antriebswelle ausgebaut.

5.4.2

Bei einem DSA Antrieb zuerst den DSA-Nocken durch die Bohrung des Gehäuses entfernen. Dann die Welle herausnehmen.

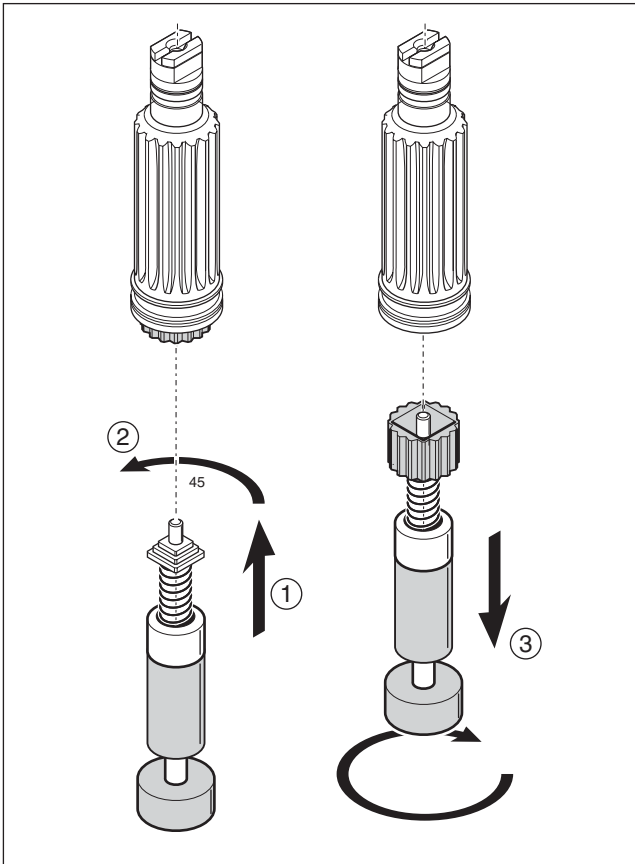
5.4 Zuigers/spindel verwijderen, E- en P-serie

5.4.1

De twee zuigers kunnen nu verwijderd worden door de as van de stelaandrijving te draaien.

5.4.2

In geval van een DSA aandrijving eerst de DSA-nok verwijderen door de boring van het huis. Dan de as verwijderen.



5.5.1

5.5 Removing insert

5.5.1



Insert removal requires the use of the extractor part No. 590.00.001 for square sizes 11, 14 and 17. Part No 590.00.002 is used for square sizes 19, 22 and 27.

5.5 Insert ausbauen



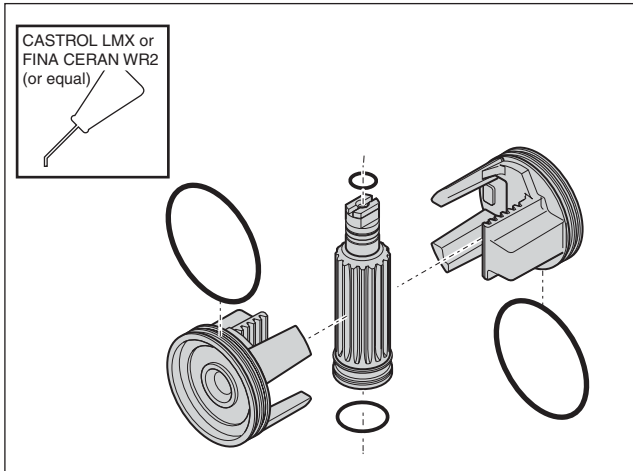
Für den Ausbau der Inserts benötigen Sie das Werkzeug Artikelnr. 590.00.001 für die Vierkantgrößen 11, 14 und 17. Werkzeug Artikelnr. 590.00.002 wird für die Vierkantgrößen 19, 22 und 27 benötigt.

5.5 Insert verwijderen



Om de insert te verwijderen moet u gebruik maken van de extractor art.nr. 590.00.001 voor vierkantafmetingen 11, 14 en 17. Art.nr. 590.00.002 wordt gebruikt voor vierkantafmetingen 19, 22 en 27.

6 REASSEMBLY / ZUSAMMENBAU / OPNIEUW MONTEREN



6.1.1

6.1 Reassembly guide band and shaft



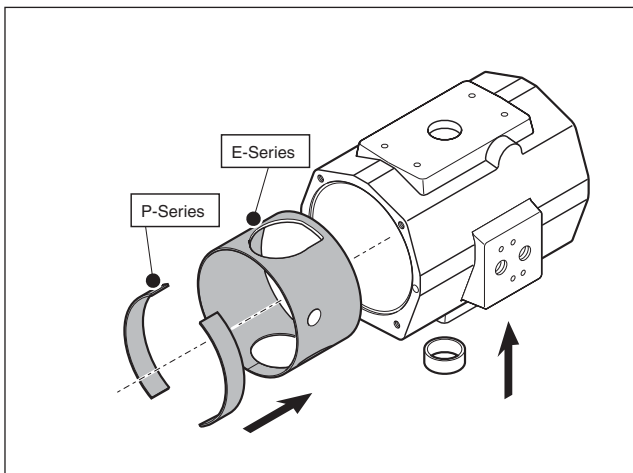
Before reassembly check the requested assembly code (see chapter 4).

6.1.1

Apply a light film of grease to all O-Rings and on the gear teeth.

6.1.3

In case of a DSA actuator mount the DSA-cam through the bore of the housing on top of the shaft.



6.1.2

6.1 Zusammenbau von Führungsband und Antriebswelle



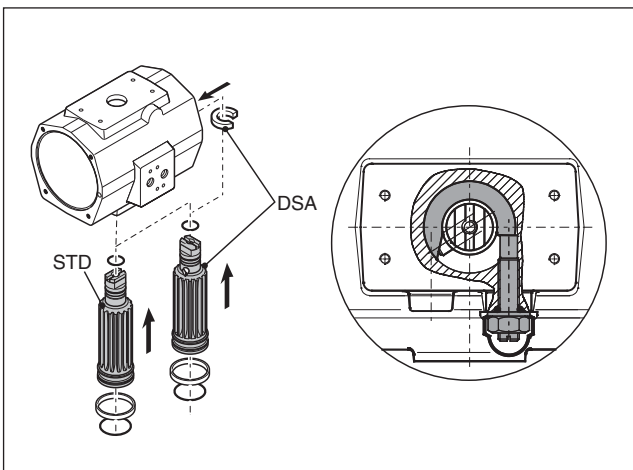
Kontrollieren Sie vor dem Zusammenbau den gewünschten Aufbaucode (siehe Kapitel 4)!

6.1.1

Alle O-Ringe und Verzahnungen einfetten.

6.1.3

Bei einem DSA Antrieb den DSA-Nocken durch die Bohrung des Gehäuses auf der Welle montieren.



6.1.3

6.1 Opnieuw monteren van geleideband en as



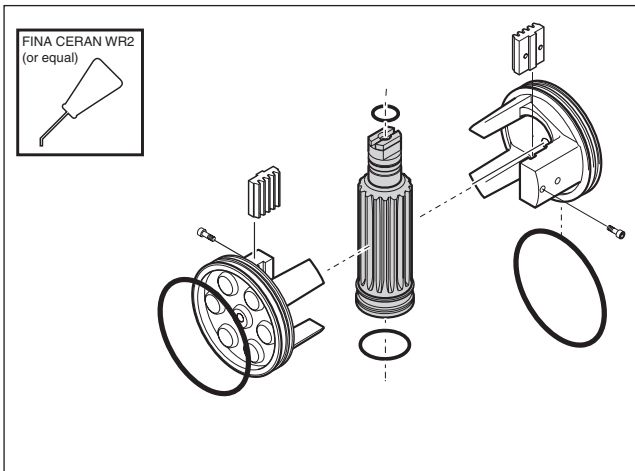
Kontroleer voor het opnieuw monteren de gewenste montagecode (zie hoofdstuk 4).

6.1.1

Breng op alle O-ringen en de tanden van de overbrenging een dunne laag smeervet aan

6.1.3

In geval van een DSA aandrijving de DSA-nok door de boring van het huis op de as monteren.



6.2.1

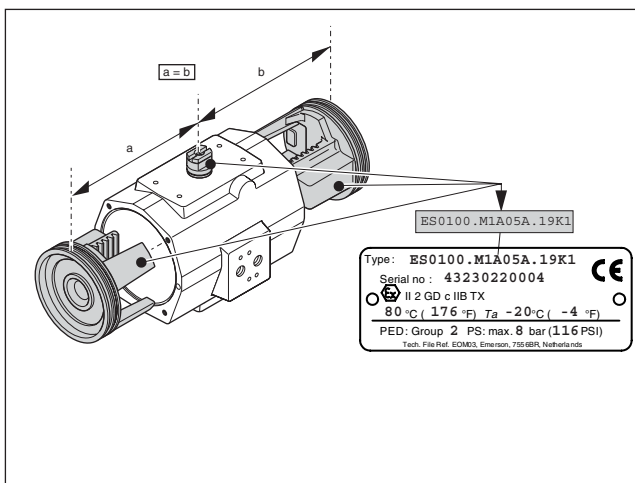
6.2 Reassembly pistons

6.2.1

Align the pinion gear so that the teeth on the center gear will “pick-up” the pistons assembly’s rack teeth when turning the top extension of the center gear clockwise (CW) or counter clockwise (CCW) according assembly code (see page 9).

6.2.3

Ensure that smooth movement and 90 degree operation can occur without moving the pistons out of the actuator body.



6.2.2

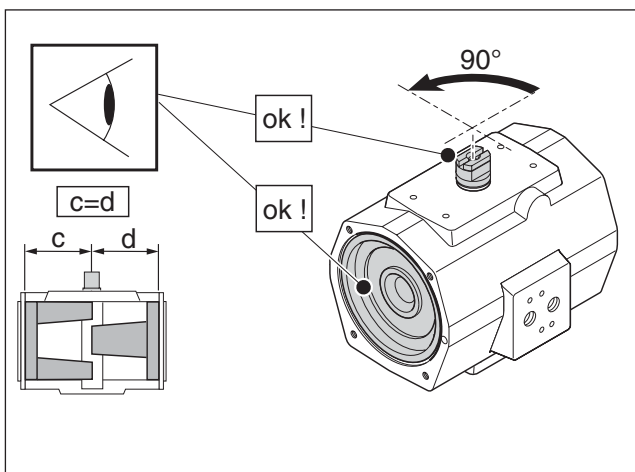
6.2 Zusammenbau von Kolben

6.2.1

Die verzahnte Welle so ausrichten, daß die Zähne die Innenverzahnung die beiden Kolben erfäßt, wobei das obere Wellenende entweder im Uhrzeigersinn oder gegen den Uhrzeigersinn (je nach Aufbaucode, siehe Seite 9) gedreht wird. Beachten Sie bitte, daß die Schlüsselfläche bzw. Nut am oberen Wellenende entweder parallel oder um 90° versetzt um Antrieb steht.

6.2.3

Beachten Sie, daß eine reibungslose Bewegung im 90°-Winkel möglich ist, ohne daß dabei die Kolben aus dem Antriebsgehäuse herausragen.



6.2.3

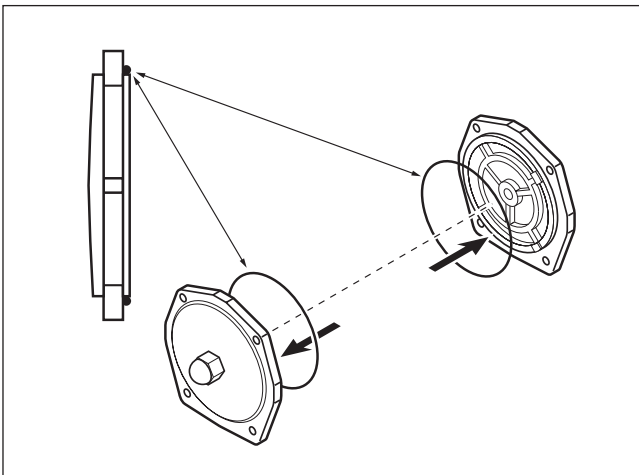
6.2 Opnieuw monteren van zuigers

6.2.1

Richt de tandoverbrenging zodanig uit dat de tanden op de as de heugeltanden van de zuiger zullen “oppakken”, als het bovenstuk van de as met de wijzers van de klok mee of tegen de klok in wordt gedraaid naar gelang de montage code (zie pagina 9).

6.2.3

Controleer op een soepele beweging en een verdraaiing van 90 graden, zonder dat de zuigers uit de behuizing van de aandrijving naar buiten komen.

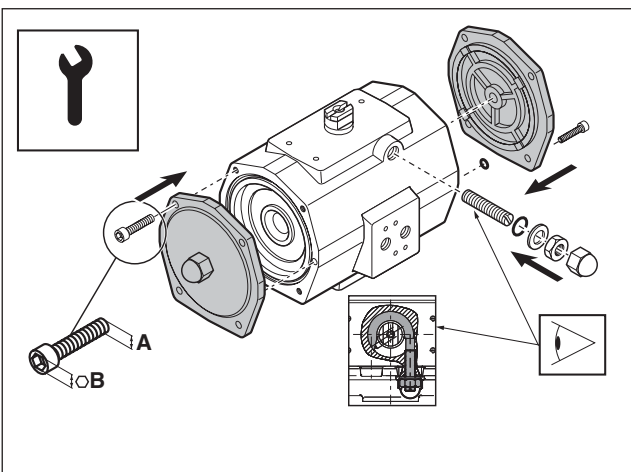


6.3.1

6.3 Reassembly endcaps double acting actuators

6.3.2

Ensure that endcap O-rings (A) and airport O-rings (B) are in place on both sides.



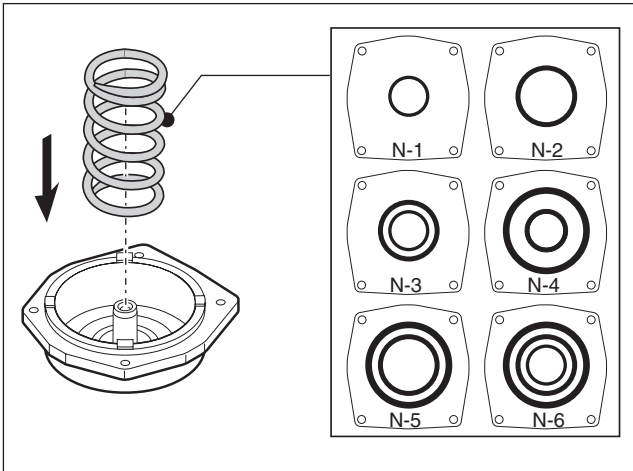
6.3.2

6.3 Zusammenbau Endkappen doppelwirkende Antriebe

Beachten Sie, daß die O-Ringe der Endkappen (A) und Luftzufuhröffnungen (B) auf beiden Seiten eingesetzt werden.

6.3 Opnieuw monteren deksels van dubbelwerkende aandrijvingen

Plaats de O-ringen van de deksels (A) en de O-ringen van de luchtpoorten (B) aan beide zijden.



6.4.1

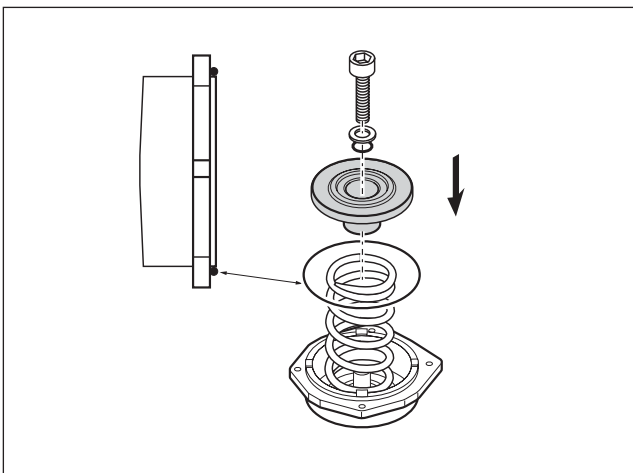
6.4 Reassembly endcaps single acting actuators ES25 - ES350

6.4.1

When replacing springs in a spring return actuator, ensure that the springs are replaced in their identical position in the spring pack from where they were removed.

6.4.3

Ensure that endcap O-rings and airport O-rings are in place on both sides.



6.4.2

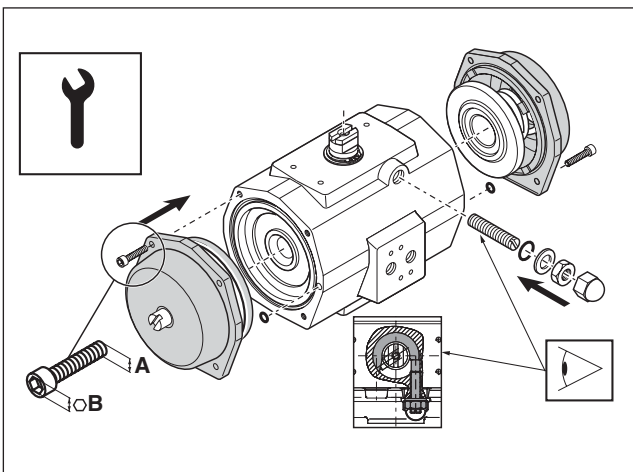
6.4 Zusammenbau Endkappen einfachwirkende Antriebe ES25 - ES350

6.4.1

Beachten Sie beim Wechseln der Federn im Antrieb mit Federrückstellung, daß die Federn an ihrem ursprünglichen Platz eingebaut werden.

6.4.3

Beachten Sie, daß die O-Ringe der Endkappen und Luftzufuhröffnungen auf beiden Seiten eingesetzt werden.



6.4.3

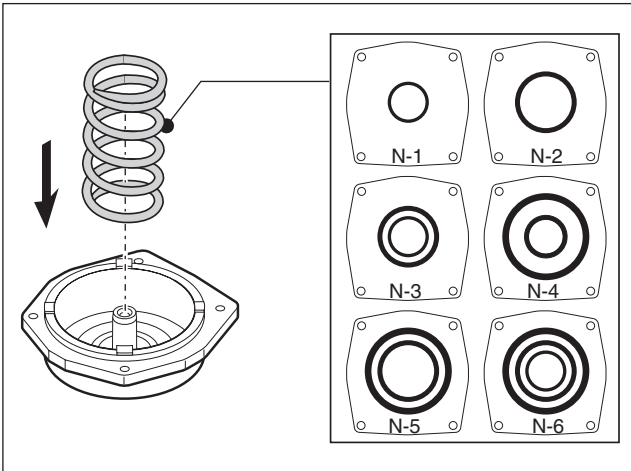
6.4 Opnieuw monteren deksels van enkelwerkende aandrijvingen ES25 - ES350

6.4.1

Zorg er bij het vervangen van veren in een veerretour-aandrijving voor dat de veren op exact dezelfde plaats in het verenpakket worden geplaatst, waar ze zijn verwijderd.

6.4.3

Plaats de O-ringen van de deksels en de O-ringen van de luchtpoorten aan beide zijden.

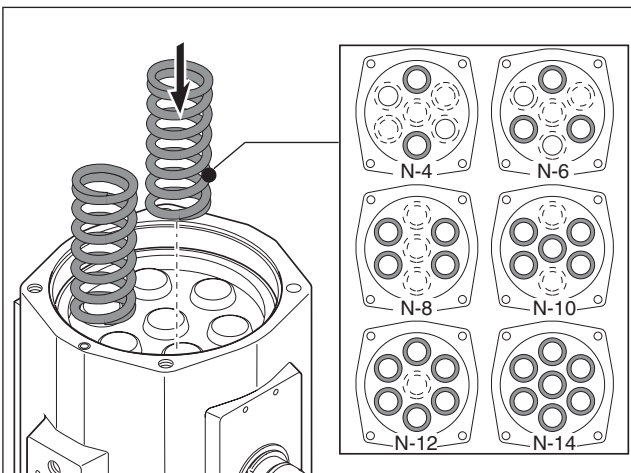


6.5.1

6.5 Reassembly endcaps single acting actuators ES600 - PS4000

6.5.1 / 6.5.2 / 6.5.3

When replacing springs in a spring return actuator, ensure that the springs are replaced in their identical position in the endcap from where they were removed. Before assembling the springs and endcaps, make sure that the pistons are pushed inside the body.

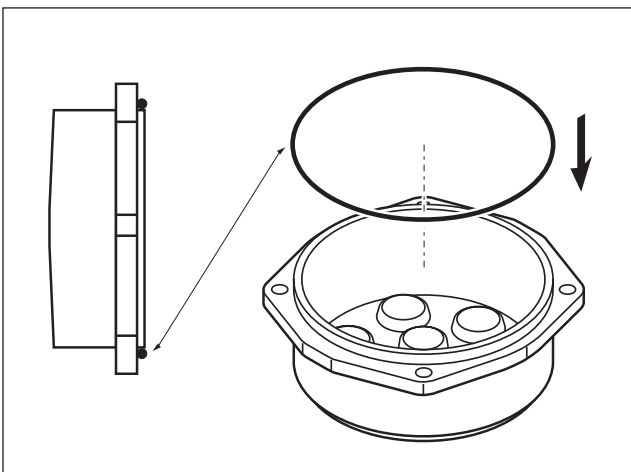


6.5.2

6.5 Zusammenbau Endkappen einfachwirkende Antriebe ES600 - PS4000

6.5.1 / 6.5.2 / 6.5.3

Beachten Sie, beim Wechsel der Federn im Antrieb mit Federrückstellung, daß die Federn an ihrem ursprünglichen Platz in der Endkappe eingebaut werden. Beachten Sie vor der Montage der Federn und Endkappen, daß die Kolben in den Antrieb hineingedrückt wurden.

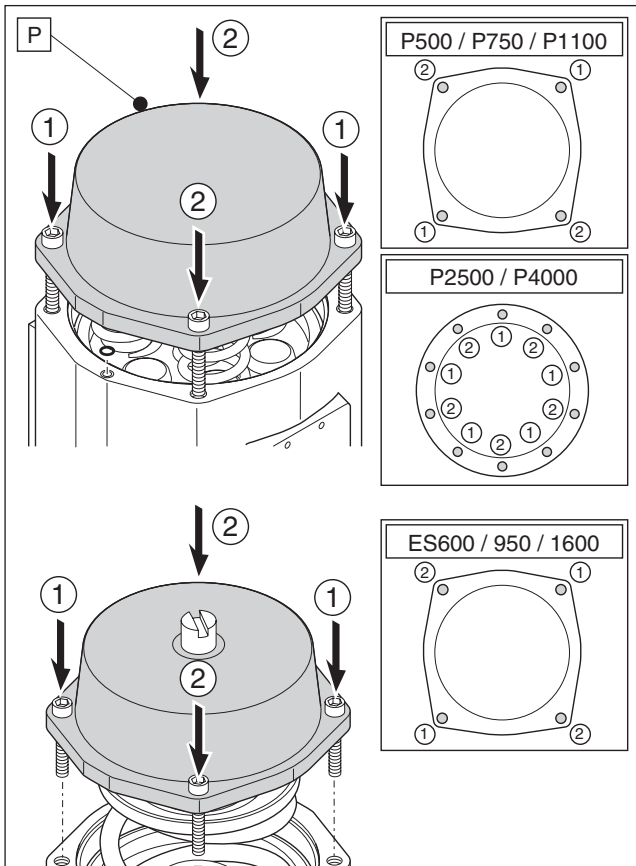


6.5.3

6.5 Opnieuw monteren deksels van enkelwerkende aandrijvingen ES600 - PS4000

6.5.1 / 6.5.2 / 6.5.3

Zorg er bij het vervangen van veren in een veerretour-aandrijving voor dat de veren op exact dezelfde plaats in de deksel worden geplaatst, waar ze zijn verwijderd. Zorg ervoor dat de zuigers naar binnen zijn, voordat u de veren en deksels monteert.



6.5.4

6.5.4

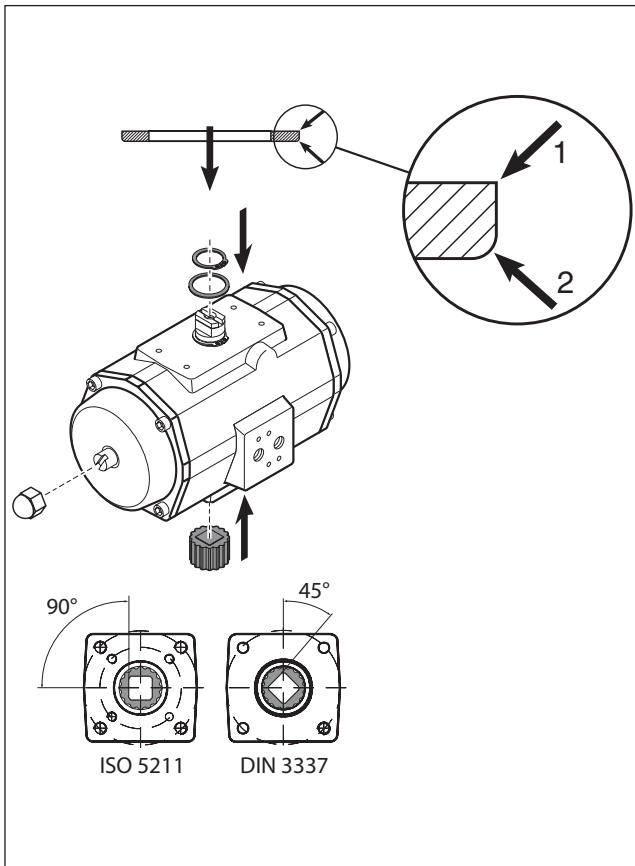
Engage the bolts with the tapped holes in the actuator body by forcing down slightly on the cap. Tighten each bolt in small and equal turns.

6.5.4

Die Schrauben mit leichtem Druck auf die Endkappe in die Gewindelöcher des Antriebsgehäuses einführen. Jede Schraube mit kurzen und gleichen Schraubendrehungen abwechselnd festschrauben.

6.5.4

Plaats de bouten in de schroefgaten in de behuizing van de aandrijving door de kap lichtjes naar beneden te drukken. Draai elke bout met kleine en gelijkmatige bewegingen vast.



6.6.1

6.6 Reassembly of springclip and insert

6.6.1

Install the new circlip onto its mating groove on the top shaft extension and with the non sharp edge (2) towards the housing and the sharp edge (1) towards the top of the shaft.

Check proper functioning by applying pressure to the A-port or B-port (see chapter 3).

6.6.2

Apply pressure to the A-port and use some soapsuds around shaft top and shaft bottom to check for air leakage. Apply pressure to the B-port and use some soapsuds around the endcaps to check for air leakage.

6.6 Zusammenbau von Seegerring und Insert

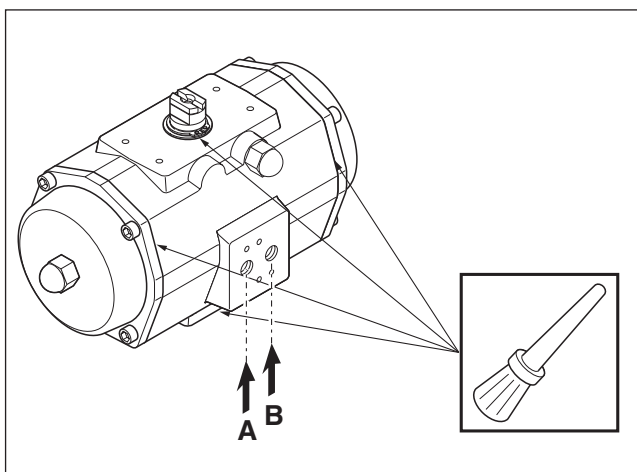
6.6.1

Den neuen Sicherungsring auf die dafür vorgesehene Rille am oberen Wellenende montieren und mit dem nicht scharfen Kante (2) in Richtung des Gehäuses und mit dem scharfen Kante (1) in Richtung oberen Wellenende.

Kontrollieren Sie die richtige Funktion des Antriebs durch anschliessen von Zuluft am Anschluß A und / oder B (siehe Kapitel 3).

6.6.2

Schließen Sie die Luftzufuhr am Anschluß A an und verwenden Sie Seifenwasser an der Wellenoberseite und Wellenunterseite zur Kontrolle der Luftdichtigkeit. Schließen Sie am Anschluß B die Zuluft an und verwenden Sie Seifenwasser an den Endkappen zur Kontrolle der Luftdichtigkeit.



6.6.2

6.6 Opnieuw monteren van Seegerring en insert

6.6.1

Installeer de nieuwe veerring in de corresponderende groef op de astop en met de niet scherpe rand (2) richting de behuizing en de scherpe rand (1) richting de astop.

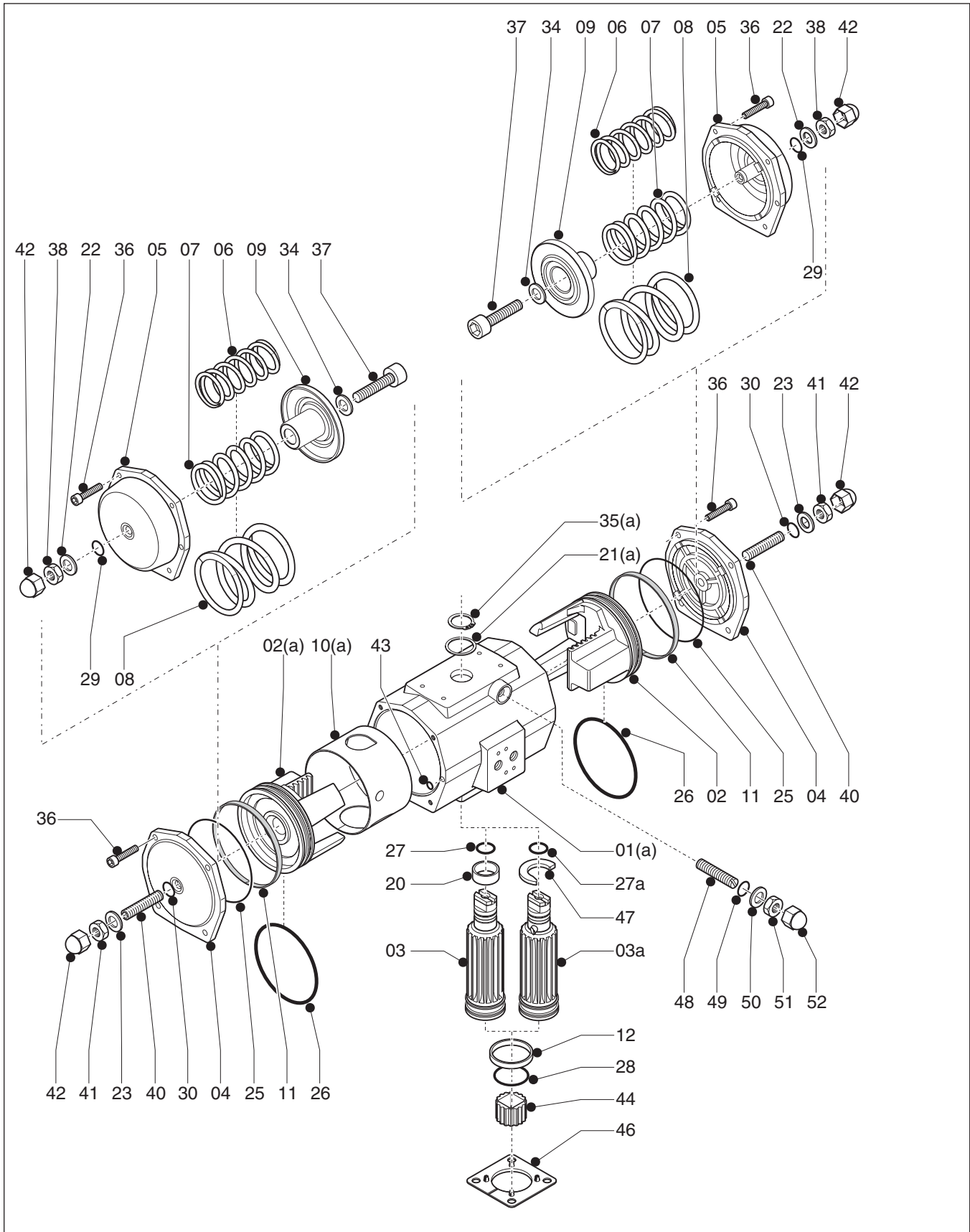
Kontroleer het juist functioneren door luchtdruk aan te sluiten op de A-poort of de B-poort (zie hoofdstuk 3).

6.6.2

Zet luchtdruk op de A-poort en gebruik zeepsop rond as-top en as-einde voor controle van de luchtdichtheid. Zet luchtdruk op de B-poort en gebruik zeepsop rond de deksels voor controle van de luchtdichtheid.

7 PARTS LIST / STÜCKLISTE / STUKLIJSTEN

7.1 E-serie

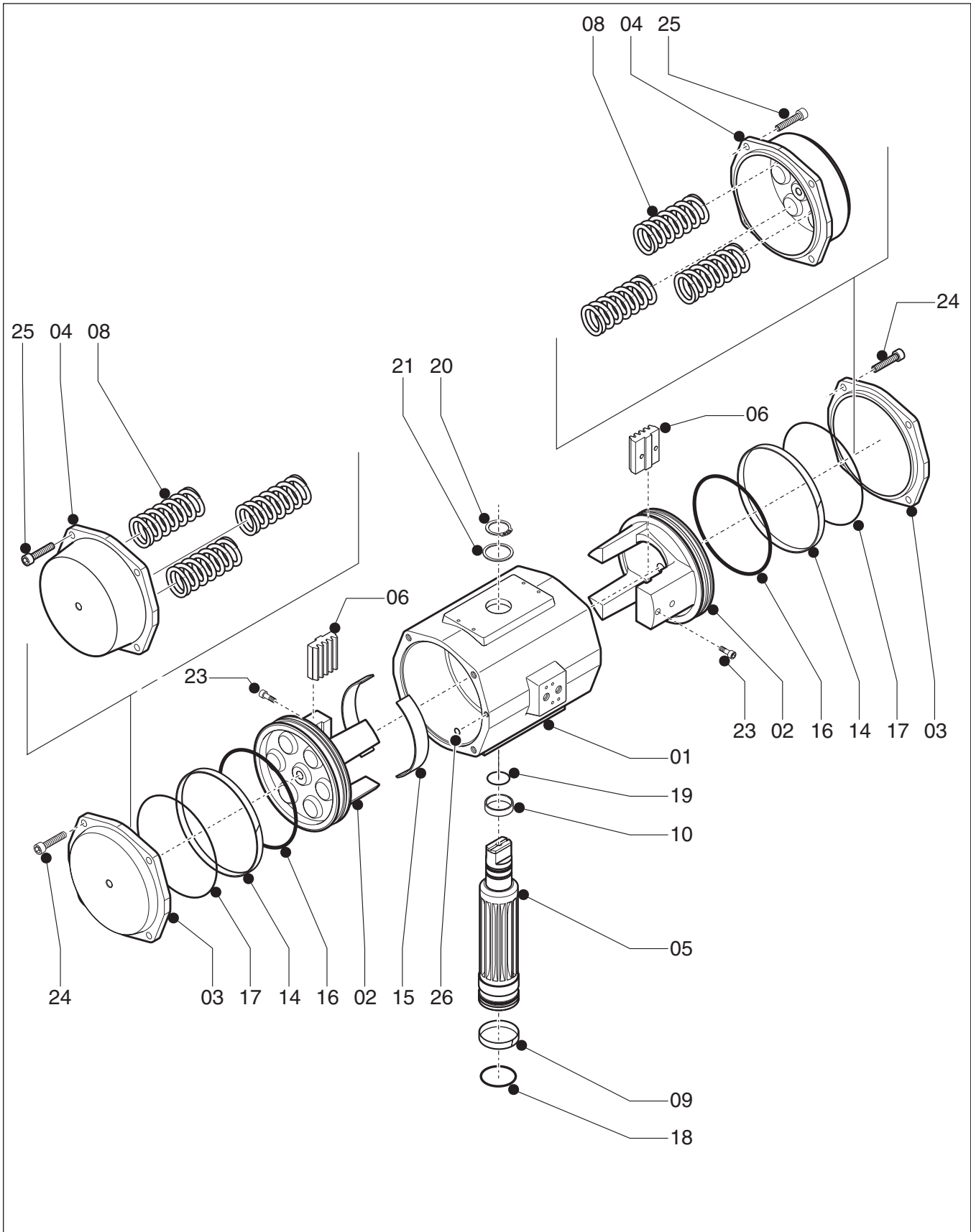


Pos.	Qty. St.Z. Aant.	Description	Bezeichnung	Benaming	Specification Spezifikation Specificatie
1	1	Body	Gehäuse	Behuizing	GAISi10Mg, DIN 1725/2
1a	1	Body DSA	Gehäuse DSA	Behuizing DSA	GAISi10Mg, DIN 1725/2
2	1	Piston	Kolben	Zuiger	GAISi7Mg, DIN 1725/2
2a	1	Piston DSA	Kolben DSA	Zuiger DSA	GAISi7Mg, DIN 1725/2
3	1	Drive Shaft	Antriebswelle	Aandrijfias	AlZnMGCu1.5, DIN 1725/1
3a	1	Drive Shaft DSA	Antriebswelle DSA	Aandrijfias DSA	AlZnMGCu1.5, DIN 1725/1
4	2	End Cap ED	Endkappe ED	Deksel ED	GDAISi9Cu3, DIN1725/2
5	2	End Cap ES	Endkappe ES	Deksel ES	GDAISi9Cu3, DIN 725/2
6	2	Spring-inner	Innenfeder	Veer binnen	Class C, DIN 17223
7	2	Spring-mid	Mittelfeder	Veer midden	Class C, DIN 17223
8	2	Spring-outer	Außenfeder	Veer buiten	Class C, DIN 17223
9	2	Spring Holder	Federhalter	Veerhouder	C45, DIN 17200
10*	1	Guide Band	Führungsband	Geleideband	PA66 + MoS2
10a*	1	Guide Band DSA	Führungsband DSA	Geleideband DSA	PA66 + MoS2
11*	2	Guide Band	Führungsband	Geleideband	PTFE + 2596 C
12*	1	Bearing Bush	Lagerbuchse	Lagerbus	PA66 + MoS2
20*	1	Bearing Bush	Lagerbuchse	Lagerbus	POM
21*	1	Washer	Unterlegscheibe	Afdichtring	POM
21a*	1	Washer DSA	Unterlegscheibe DSA	Afdichtring DSA	POM
22*	2	Washer ES	Unterlegscheibe ES	Sluitplaat ES	PA6
23*	2	Washer ED	Unterlegscheibe ED	Sluitplaat ED	PA6
25*	2	O-Ring	O-Ring	O-ring	Buna N
26*	2	O-Ring	O-Ring	O-ring	Buna N
27*	1	O-Ring	O-Ring	O-ring	Buna N
27a*	1	O-Ring DSA	O-Ring DSA	O-ring DSA	Buna N
28*	1	O-Ring	O-Ring	O-ring	Buna N
29*	4	O-Ring	O-Ring	O-ring	Buna N
30*	2	O-Ring	O-Ring	O-ring	Buna N
34	2	Washer ES	Unterlegscheibe ES	Afdichtring ES	C35
35*	1	Spring Clip	Seegerring	Seegerring	Ck75, DIN 17222
35a*	1	Spring Clip DSA	Seegerring DSA	Seegerring DSA	Ck75, DIN 17222
36	8	End Cap bolt ED/ES	Endkappenschraube ED/ES	Bout deksel ED/ES	AISI 304
37	2	Limit Stop Bolt ES	Begrenzungsschraube ES	Bout slagbegrenzing ES	AISI 304
38	2	Nut	Mutter	Moer	AISI 304
40	2	Limit Stop bolt ED	Begrenzungsschraube ED	Bout slagbegrenzing ED	AISI 304
41	2	Nut	Mutter	Moer	AISI 304
42	2	Nut cover	Schutzkappe	Moerbeschermkap	PE
43*	2	O-Ring	O-Ring	O-ring	Buna N
44	1	Insert	Insert	Inzetstuk	AlMgSi 1
46	1	Centre-plate (option for DIN3337 actuators)	Zentrierplatte (Option für DIN3337 Antriebe)	Centreerplaat (optie voor DIN3337)	PA6 + 25% Glass
47	1	Cam for stroke adj. DSA	Hubbegrenzingsnocken DSA	Slagbegrenzingsnok DSA	AISI 304
48	1	Limit Stop bolt DSA	Begrenzungsschraube DSA	Bout slagbegrenzing DSA	AISI 304
49*	1	O-Ring DSA	O-Ring DSA	O-ring DSA	Buna N
50*	1	Washer DSA	Unterlegscheibe DSA	Sluitplaat DSA	PA6
51	1	Nut DSA	Mutter DSA	Moer DSA	AISI 304
52	1	Nut cover DSA	Schutzkappe DSA	Moerbeschermkap DSA	PE

* Recommended Spare Parts (contained in Repair Kit or Repair Kit DSA).
The extra or specific parts of a DSA actuator are marked "DSA".

* Empfohlene Ersatzteile (Teil des Reparatursatzes oder Reparatursatz für DSA)
Die zusätzlichen oder spezifischen Teile eines DSA-Antriebs sind mit der Kennzeichnung "DSA" angegeben.

* Aanbevolen reserve-onderdelen (opgenomen in reparatiepakket of reparatiepakket DSA).
De extra of specifieke delen van een DSA aandrijving zijn gemerkt met "DSA".

7.2 P-series

Pos.	Qty. St.Z. Aant.	Description	Bezeichnung	Benaming	Specification Spezifikation Specificatie
1	1	Body	Gehäuse	Behuizing	GAISI10Mg, DIN 1725/2
2	2	Piston	Kolben	Zuiger	GAISI7Mg, DIN 1725/2
3	2	End Cap PD	Endkappe PD	Deksel PD	GAISI10Mg, DIN 1725/2
4	2	End Cap PE	Endkappe PE	Deksel PE	GAISI10Mg, DIN 1725/2
5	1	Central drive shaft	Antriebswelle	Aandrijfvas	AlZnMGCu1.5, DIN 1725/1
6	2	Gear Rack	Zahnstange	Tandheugel	C45, DIN 17200
8	14	Spring	Feder	Veer	Class C, DIN 17223
9*	1	Bearing bush	Lagerbuchse	Lagerbus	PA66 + MoS2
10*	1	Bearing bush	Lagerbuchse	Lagerbus	POM
14*	2	Guide band	Führungsband	Geleideband	PTFE + 25% C
15*	2	Guide band	Führungsband	Geleideband	PTFE + 25% C
16*	2	O-ring	O-Ring	O-ring	Buna N
17*	2	O-ring	O-Ring	O-ring	Buna N
18*	1	O-ring	O-Ring	O-ring	Buna N
19*	1	O-ring	O-Ring	O-ring	Buna N
20*	1	Spring Clip	Sprengring	Seegerring	Ck75, DIN17222
21*	1	Thrust Washer	Sicherungsscheibe	Drukschijf	POM
23	2/4	Bolt	Schraube	Bout	12.9 DIN912
24	8/20	Endcap Bolt PD	Endkappenschraube PD	Bout sluitkap PD	AISI 304
25	8/20	Endcap Bolt PE	Endkappenschraube PE	Bout sluitkap PE	AISI 304
26*	2	O-ring	O-Ring	O-ring	Buna N

- * Recommended Spare Parts (contained in Repair Kit).
- * Empfohlene Ersatzteile (Teil des Reparatursatzes).
- * Aanbevolen reserve-onderdelen (opgenomen in reparatiepakket).

Contact Us: Emerson Process Management, Valve Automation facilities at your nearest location:

NORTH & SOUTH AMERICA

18703 GH Circle
PO Box 508
Waller, TX 77484
USA
T +1 281 727 5300
F +1 281 727 5353

2500 Park Avenue West
Mansfield, OH 44906
USA
T +1 419 529 4311
F +1 419 529 3688

9009 King Palm Drive
Tampa, FL 33619
USA
T +1 813 630 2255
F +1 813 630 9449

13840 Pike Road
Missouri City, Texas 77489
USA
T +1 281 499 1561
F +1 281 499 8445

Av. Hollingsworth,
325, Iporanga Sorocaba,
SP 18087-105
Brazil
T +55 15 3238 3788
F +55 15 3228 3300

MIDDLE EAST & AFRICA

P. O. Box 17033
Dubai
United Arab Emirates
T +971 4 811 8100
F +971 4 886 5465
P. O. Box 105958
Abu Dhabi

United Arab Emirates
T +971 2 697 2000
F +971 2 555 0364
P. O. Box 3911
Al Khobar 31952
Saudi Arabia
T +966 3 814 7560
F +966 3 814 7570

P. O. Box 10305
Jubail 31961
Saudi Arabia
T +966 3 340 8650
F +966 3 340 8790

P. O. Box 32281
Doha
Qatar
T +974 4 576777
F +974 4 315448

24 Angus Crescent
Longmeadow Business Estate
East P.O. Box 6908; Greenstone;
1616 Modderfontein, Extension 5
South Africa
T +27 11 451 3700
F +27 11 451 3800

EUROPE

Asveldweg 11
7556 BR Hengelo (O)
The Netherlands
T +31 74 256 1010
F +31 74 291 0938

Siemensring 112
47877 Willich
Germany
T +49 2154 499 660
F +49 2154 499 6613

25, Rue de Villeneuve
Siiic – BP 40434
94583 Rungis
France
T +33 1 49 79 73 00
F +33 1 49 79 73 99
Via Montello 71/73
20038 Seregno (Milan)
Italy
T +39 0362 2285 207
F +39 0362 2436 55

6 Bracken Hill
South West Industrial Estate
Peterlee SR8 2LS
United Kingdom
T +44 191 518 0020
F +44 191 518 0032

2A Szturmowa Str
02-678 Warsaw
Poland
T +48 22 45 89 237
F +48 22 45 89 231

C/ Francisco Gervás, 1
28108 Alcobendas – Madrid
Spain
T +34 0913 586 000
F +34 0913 589 145

Letnikovskaya Str. 10-2
115114 Moscow
Russia and FSU
T +7 495 981 98 11
F +7 495 981 98 10

ASIA PACIFIC

No. 9 Gul Road
#01-02 Singapore 629361
T +65 6501 4600
F +65 6268 0028
9/F Gateway Building
No. 10 Ya Bao Road
Chaoyang District
Beijing 100020
P.R.China
T +86 10 5821 1188
F +86 10 5821 1100

No.15 Xing Wang Road
Wuqing Development Area
Tianjin 301700
P.R.China
T +86 22 8212 3300
F +86 22 8212 3308

Lot 13112, Mukim Labu
Kawasan Perindustrian Nilai
71807 Nilai, Negeri Sembilan
Malaysia
T +60 6 799 2323
F +60 6 799 9942

471 Mountain Highway
Bayswater, Victoria 3153
Australia
T +61 3 9721 0200
F +61 3 9720 0588

Delphi B Wing, 601 & 602
6th Floor, Central Avenue
Powai, Mumbai – 400 076
India
T +91 22 6662 0566
F +91 22 6662 0500

NOF, Shinagawa Konan Bldg
1-2-5, Higashi-shinagawa
Shinagawa-ku, Tokyo
140-0002 Japan
T +81 3 5769 6873
F +81 3 5769 6902

All rights reserved.

No part of this publication may be copied or published by means of printing, photocopying, microfilm or otherwise without prior written consent of Emerson Process Management. This restriction also applies to the corresponding drawings and diagrams.

Emerson Process Management has the right to change parts of the machine at any time without prior or direct notice to the client. The contents of this publication are subject to change without notice.

This publication is to be used for the standard version of the machine only. Thus Emerson Process Management cannot be held responsible for any damage resulting from the application of this publication to the version actually delivered to you.

For extra information as to adjustments, maintenance and repair, contact the technical department of your supplier.

This publication has been written with great care. However, Emerson Process Management cannot be held responsible, either for any errors occurring in this publication or for their consequences. VCIOM-15789-EN ©2012 Emerson Electric Co.

Alle Rechte vorbehalten.

Weder diese Publikation noch Auszüge hieraus dürfen ohne vorherige, schriftliche Zustimmung von Emerson Process Management kopiert oder in gedruckter Form, als Photokopie, Mikrofilm oder in anderer Form veröffentlicht werden. Diese Einschränkung erstreckt sich auch auf die dazugehörigen Zeichnungen und Diagramme.

Emerson Process Management hat das Recht, Teile der Maschine jederzeit und ohne vorherige Benachrichtigung des Kunden zu modifizieren. Der Inhalt dieser Veröffentlichung kann ohne vorherige Ankündigung verändert werden.

Diese Veröffentlichung darf nur für die Standardversion dieser Maschine verwendet werden. Deshalb kann Emerson Process Management nicht haftbar gemacht werden für Schäden gleich welcher Art, die sich durch die Nutzung dieser Publikation auf die Ihnen gelieferte, aktuelle Version ergeben.

Nähere Informationen hinsichtlich der Einstellungen, Wartung und Reparaturen erhalten Sie auf Wunsch vom technischen Kundendienst Ihres Lieferanten.

Diese Publikation wurde mit größtmöglicher Sorgfalt erstellt. Dennoch kann Emerson Process Management weder für Fehler in der Publikation noch für die sich daraus ergebenden Konsequenzen haftbar gemacht werden.

VCIOM-15789-EN ©2012 Emerson Electric Co.

Alle rechten voorbehouden. Niets uit deze uitgave mag worden gekopieerd of gepubliceerd door middel van druk, fotokopiëren, microfilm of op enige andere wijze zonder voorafgaande schriftelijke toestemming van Emerson Process Management. Deze restrictie geldt ook voor de overeenkomstige tekeningen en schema's.

Emerson Process Management heeft het recht om op elk willekeurig moment onderdelen van de machine te wijzigen zonder voorafgaand of direct bericht hiervan aan de klant. De inhoud van deze uitgave kan zonder bericht gewijzigd worden.

Deze uitgave mag alleen voor de standaardversie van de machine worden gebruikt. Bijgevolg kan Emerson Process Management niet verantwoordelijk worden gesteld voor schade die is ontstaan door deze uitgave te gebruiken voor de versie die daadwerkelijk bij u is afgeleverd.

Voor meer informatie, bijvoorbeeld over instellingen, onderhoud en reparatie, kunt u contact opnemen met de technische dienst van uw leverancier.

Deze uitgave is met grote zorg geschreven. Emerson Process Management kan echter niet verantwoordelijk worden gesteld voor eventuele fouten in deze uitgave of voor de gevolgen hiervan

VCIOM-15789-EN ©2012 Emerson Electric Co.



www.El-O-Matic.com

