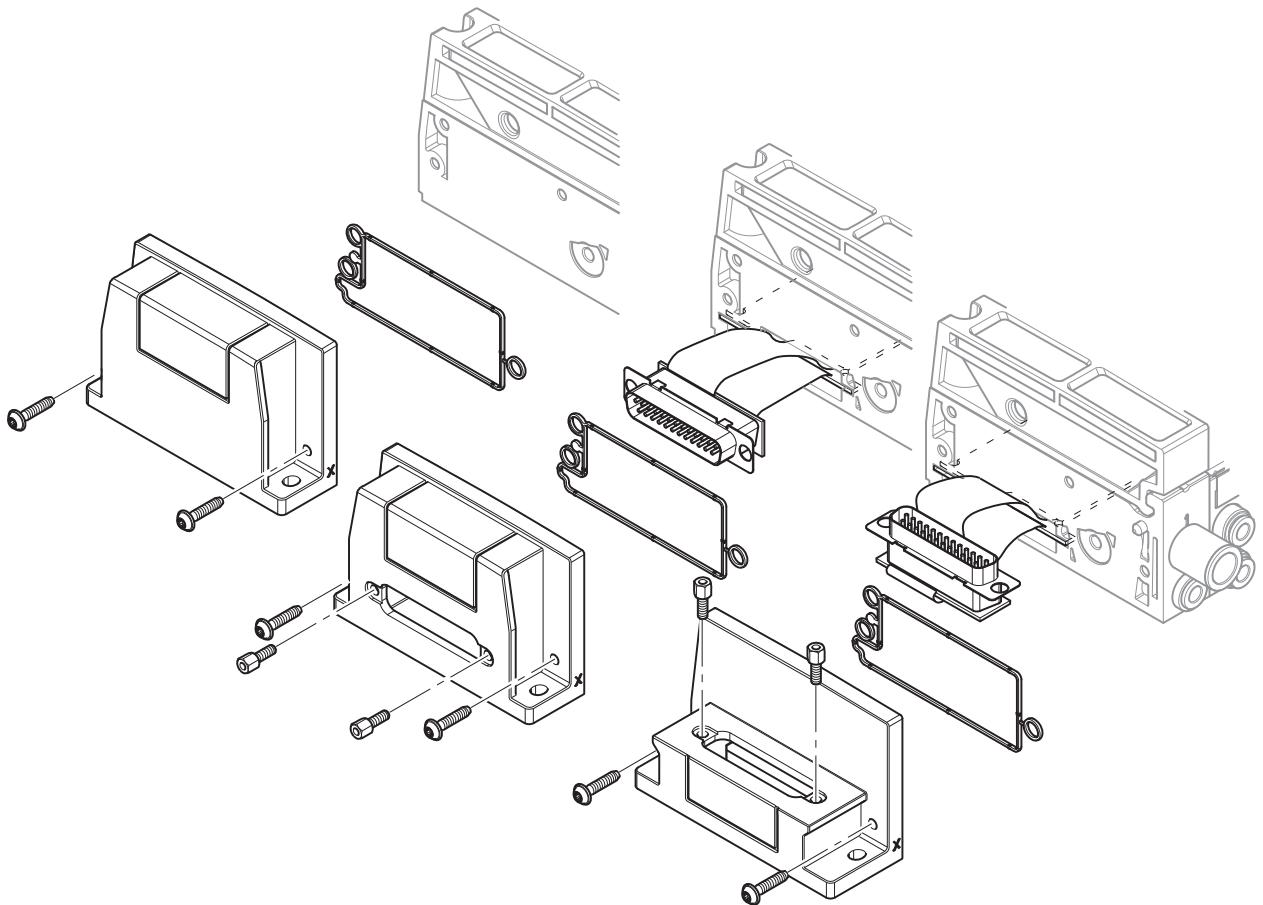


# AVENTICS™ AV

Endplatte austauschen  
Exchanging the end plate  
Remplacement de la plaque terminale  
Sostituire la piastra terminale  
Sustitución de placa final  
Byt ut ändplatta



## 1 Lieferumfang

- 1x Endplatte mit Dichtung und Befestigungsschrauben gemäß Bestellung
- 1x Montageanleitung

## 2 Identifikation des Produkts

Beachten Sie die Produktangaben auf dem Produkt und der Verpackung.

## 3 Endplatte wechseln

Das Produkt ist eine Komponente. Beachten Sie bei Demontage und Montage die Hinweise der Dokumentation Ihres Ventilsystems.

### **VORSICHT**

#### **Verletzungsgefahr durch Montage unter Druck oder Spannung!**

Die Montage unter Druck oder anliegender elektrischer Spannung kann zu Verletzungen führen und das Produkt oder Anlagenteile beschädigen. Verletzungsgefahr durch elektrischen Schlag und plötzlichen Druckabbau.

1. Schalten Sie den relevanten Anlagenteil drucklos und spannungsfrei, bevor Sie folgende Tätigkeiten ausführen:
  - Produkt demontieren/montieren
  - Stecker ziehen oder anschließen
  - Das System montieren/demontieren
2. Sichern Sie die Anlage gegen Wiedereinschalten.

### **ACHTUNG**

#### **Beschädigung der Ventilkontakte!**

Durch Herausziehen der Leiterplatte (2) aus dem VS-Block werden die elektrischen Kontakte zu den Ventilen des VS gelöst. Erneutes Wiedereinschieben der Leiterplatte (2) führt zur Beschädigung dieser zuvor gelösten Kontakte!

1. Achten Sie bei der Demontage und dem Einbau des D-Sub-Anschlusses darauf, dass die Leiterplatte (2) nicht aus dem VS-Block gezogen wird.
2. Wurde die Leiterplatte versehentlich herausgezogen, schieben Sie diese auf keinen Fall in den VS-Block ein!
  - Demontieren Sie alle im VS eingebauten Ventile von den Grundplatten.
  - Positionieren Sie danach die Leiterplatte wieder im VS-Block.
  - Montieren Sie anschließend alle Ventile wieder auf den Grundplatten.

## Endplatte mit D-Sub-Anschluss wechseln

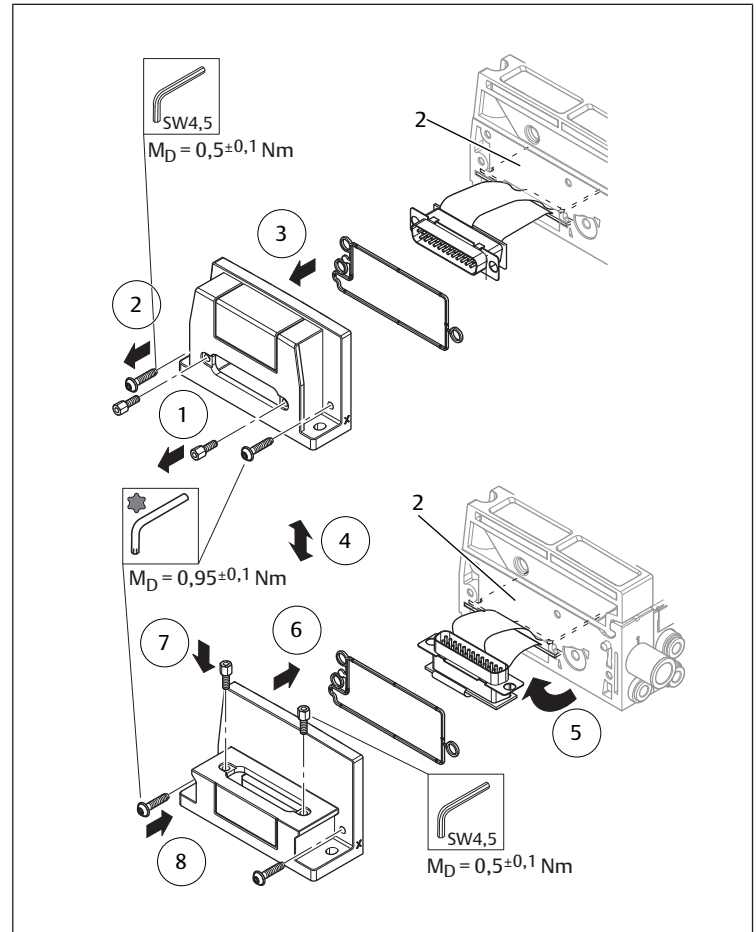


Abb. 1: Endplatte mit D-Sub-Anschluss wechseln

2 Leiterplatte

## Endplatte für AV03-SW montieren

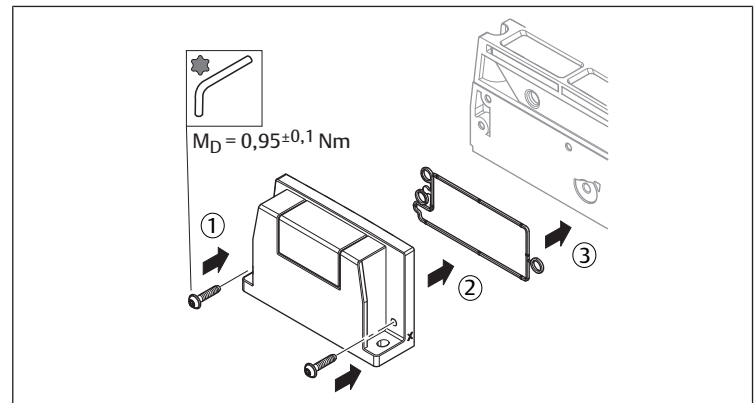


Abb. 2: Endplatte für AV03-SW montieren

## 4 Entsorgung

Befolgen Sie die nationalen Vorschriften zur Entsorgung.

## 5 Technische Daten

Weitere technische Daten entnehmen Sie bitte der Produktseite im Emerson Store.

## 1 Scope of delivery

- 1x end plate with seal and mounting screws, as ordered
- 1x set of assembly instructions

## 2 Product identification

Observe the product information on the product and packaging.

## 3 Exchanging the end plate

The product is a component. Observe the documentation information during disassembly and assembly of your valve system.

### CAUTION

#### Danger of injury if assembled under pressure or voltage!

Assembling when under pressure or electrical voltage can lead to injuries and damage to the product or system components. Danger of injury from electric shocks and sudden pressure drops.

1. Make sure the relevant system part is not under pressure or voltage before performing the following tasks:
  - Disassembling/assembling the product
  - Removing or connecting plugs
  - Assembling/disassembling the system
2. Protect the system against being restarted.

### NOTICE

#### Damage to the valve contacts!

Removing the circuit board (2) from the VS block separates the electrical contacts to the VS valves. Reinserting the circuit board (2) will result in damage to the previously separated contacts!

1. Make sure that the circuit board (2) is not removed from the VS block during disassembly and installation of the D-Sub port.
2. If the printed board is accidentally removed, do not slide it back into the VS block!
  - Remove all valves installed in the VS from the base plates.
  - Then re-position the circuit board in the VS block.
  - Remount all valves on the base plates.

## Exchanging the end plate with D-Sub port

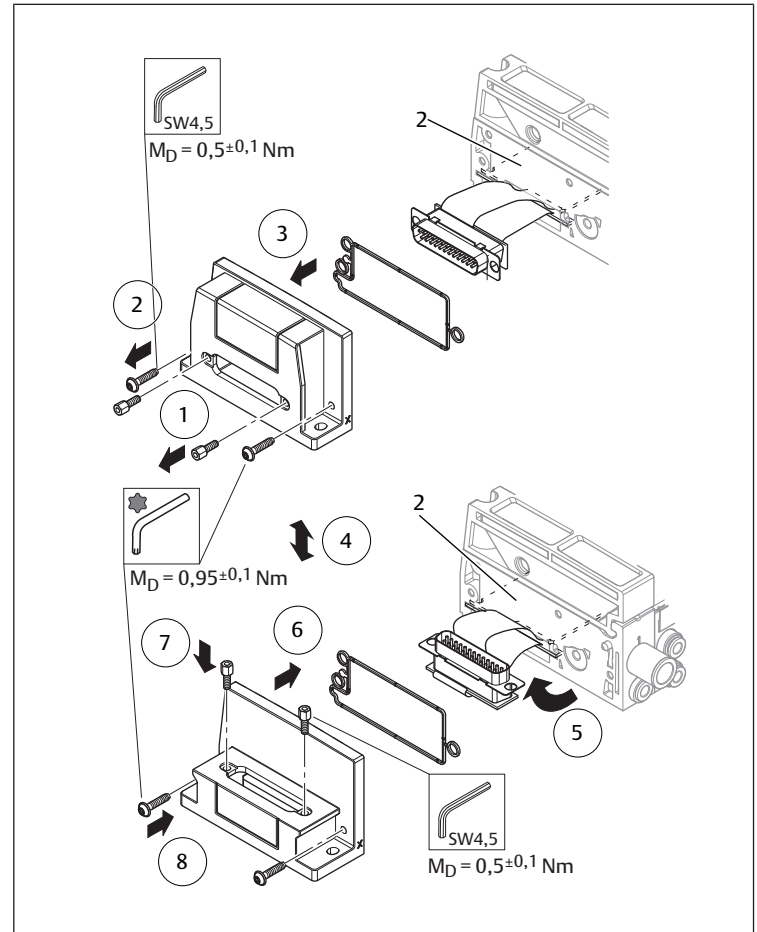


Fig. 1: Exchanging the end plate with D-Sub port

2 Circuit board

## Assembling the end plate for AV03-SW

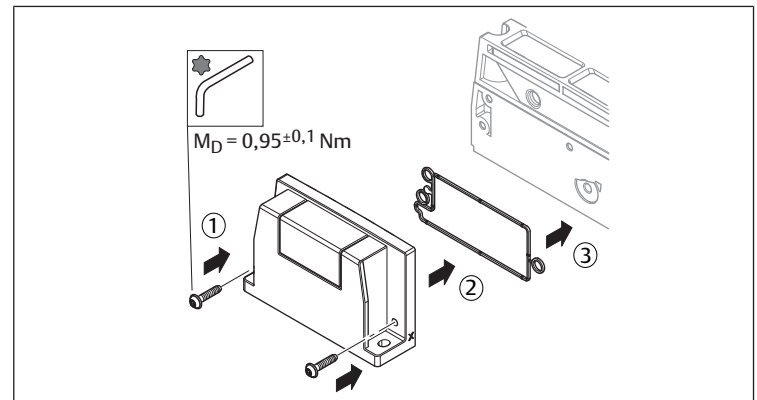


Fig. 2: Assembling the end plate for AV03-SW

## 4 Disposal

Comply with national regulations regarding disposal.

## 5 Technical data

Further technical data can be found on the product page at the Emerson store.

## 1 Fourniture

- 1x plaque terminale avec joint et vis de fixation conformément à la commande
- 1x instructions de montage

## 2 Identification du produit

Les indications relatives au produit figurant sur celui-ci et sur l'emballage doivent être respectées.

## 3 Remplacement de la plaque terminale

Le produit est un composant. Lors du démontage et du montage, observer également les remarques figurant dans la documentation de votre îlot de distribution.

### ⚠ ATTENTION

#### Risque de blessure dû à un montage sous pression ou sous tension !

Le montage sous pression ou sous tension électrique peut provoquer des blessures et endommager le produit ou des parties de l'installation. Risque de blessure dû à une chute de pression subite et une électrocution.

1. Mettre la partie concernée de l'installation hors pression et hors tension avant de réaliser les opérations suivantes :
  - Montage/Démontage du produit
  - Branchement ou débranchement du connecteur
  - Montage/Démontage du système
2. Protéger l'installation de toute remise en marche.

### AVIS

#### Endommagement des contacts de distributeur !

Le retrait du circuit imprimé (2) du bloc d'îlot de distribution desserre les contacts électriques des distributeurs de l'îlot de distribution. Une réinsertion du circuit imprimé (2) peut endommager ces contacts préalablement desserrés !

1. Lors du démontage et du montage du raccordement D-SUB, veiller à ne pas tirer le circuit imprimé (2) hors du bloc d'îlot de distribution.
2. En cas de retrait accidentel du circuit imprimé, ne jamais le réinsérer dans le bloc d'îlot de distribution !
  - Retirer des plaques terminales tous les distributeurs installés dans l'îlot de distribution.
  - Ensuite, positionner à nouveau le circuit imprimé dans le bloc d'îlot de distribution.
  - Enfin, monter à nouveau tous les distributeurs sur les plaques terminales.

## Remplacement de la plaque terminale avec raccordement D-SUB

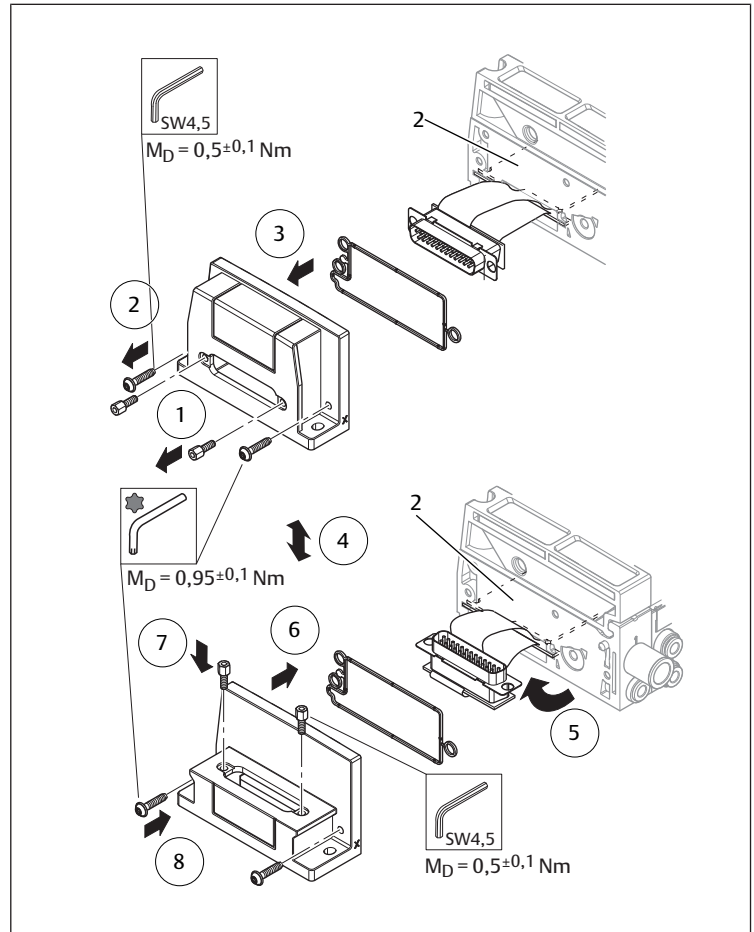


Fig. 1: Remplacement de la plaque terminale avec raccordement D-SUB

2 Circuit imprimé

## Monter la plaque terminale pour AV03-SW

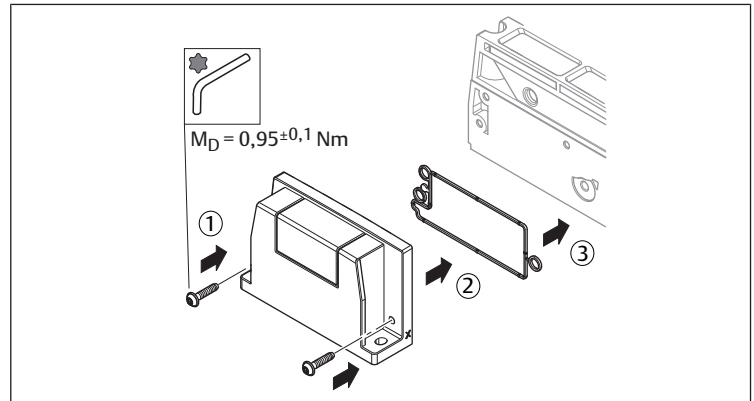


Fig. 2: Monter la plaque terminale pour AV03-SW

## 4 Mise au rebut

Respecter la réglementation nationale concernant l'élimination.

## 5 Données techniques

D'autres données techniques sont disponibles sur la page dédiée au produit dans l'Emerson Store.

## 1 Fornitura

- 1x piastra terminale con guarnizione e viti di fissaggio come da ordinazione
- 1 copia delle istruzioni di montaggio

## 2 Identificazione del prodotto

Fare riferimento alle indicazioni relative al prodotto riportate sullo stesso e sull'imballaggio.

## 3 Sostituzione della piastra terminale

Il prodotto è un componente. Durante lo smontaggio e il montaggio rispettare le indicazioni riportate nella documentazione del vostro sistema valvole.

### ⚠ ATTENZIONE

#### Pericolo di lesioni dovuto a montaggio sotto pressione o tensione!

Il montaggio sotto pressione o con tensione elettrica applicata può provocare lesioni e danneggiare il prodotto o parti dell'impianto. Pericolo di lesioni a causa di scossa elettrica e di improvvisa caduta della pressione.

1. Togliere sempre l'alimentazione elettrica e pneumatica della parte rilevante dell'impianto prima di eseguire le seguenti attività:
  - Smontare/montare il prodotto
  - Staccare o collegare il connettore
  - Smontare/montare il sistema
2. Proteggere l'impianto da riaccensione.

### NOTA

#### Danni ai contatti valvola!

Estraendo il circuito stampato (2) dal blocco VS, i contatti elettrici verso le valvole del VS vengono staccati. Inserendo nuovamente il circuito stampato (2) i contatti allentati in precedenza possono venire danneggiati!

1. Accertarsi che durante lo smontaggio e il montaggio dell'attacco D-Sub il circuito stampato (2) non venga estratto dal blocco VS.
2. Se il circuito stampato è stato estratto inavvertitamente, non spingerlo in nessun caso nel blocco VS!
  - Smontare tutte le valvole installate nel VS dalle piastre base.
  - Riposizionare quindi il circuito stampato nel blocco VS.
  - Montare poi di nuovo tutte le valvole nelle piastre base.

## Sostituire la piastra terminale con attacco D-Sub

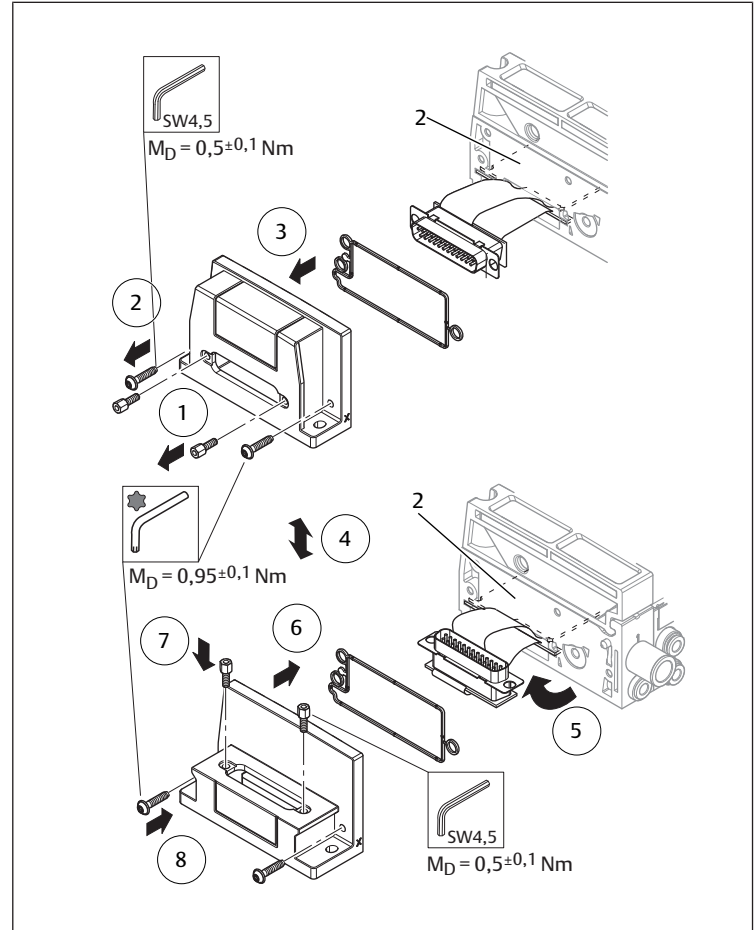


Fig. 1: Sostituire la piastra terminale con attacco D-Sub

2 Circuito stampato

## Montare la piastra terminale per AV03-SW

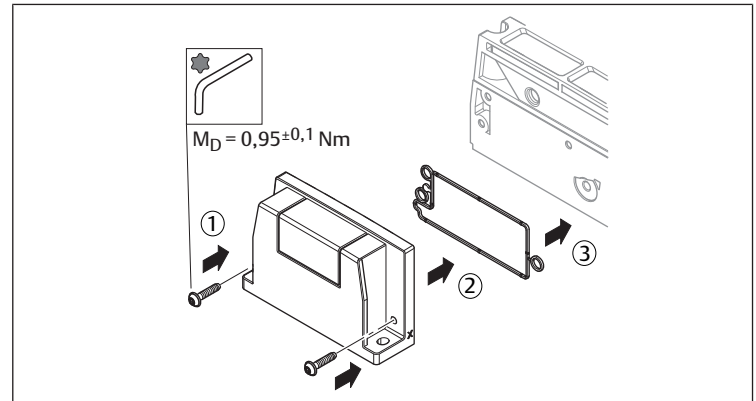


Fig. 2: Montare la piastra terminale per AV03-SW

## 4 Smaltimento

Seguire le norme nazionali per lo smaltimento.

## 5 Dati tecnici

Per maggiori dati tecnici consultare la pagina del prodotto nell'Emerson Store.

## 1 Volumen de suministro

- 1 placa final con junta y tornillos de fijación según pedido
- 1 manual de instrucciones de montaje

## 2 Identificación del producto

Tenga en cuenta los datos sobre el producto que figuran en el propio producto y en el embalaje.

## 3 Sustitución de la placa final

Este producto es un componente. Para desmontarlo y montarlo debe tener en cuenta las indicaciones que figuran en la documentación del sistema de válvulas.

### ⚠ ATENCIÓN

#### ¡Peligro de lesiones por montaje con presión o tensión!

El montaje con presencia de tensión eléctrica o presión puede provocar lesiones o dañar el producto y otros componentes de la instalación. Peligro de lesiones por descarga eléctrica o caída de presión repentina.

1. Desconecte la presión y la tensión de la parte de la instalación que corresponda antes de ejecutar las tareas siguientes:
  - Desmontar/montar el producto
  - Enchufar o desenchufar conectores
  - Montar/desmontar el sistema
2. Disponga medios de bloqueo para impedir que la instalación se pueda conectar.

### NOTA

#### ¡Daño de los contactos de las válvulas!

Si se extrae la placa de circuito (2) del bloque VS, se aflojan los contactos eléctricos de las válvulas del VS. Dichos contactos resultan dañados al volver a introducir la placa de circuito (2).

1. Al desmontar y montar la conexión D-Sub, asegúrese de que no se extrae la placa de circuito (2) del bloque VS.
2. Si se ha extraído de forma inadvertida, no debe en ningún caso introducirla en el bloque VS.
  - Desmonte todas las válvulas del VS de sus placas base.
  - A continuación, coloque la placa de circuito en el bloque VS.
  - Finalmente, vuelva a montar todas las válvulas en las placas base.

## Sustitución de placa final con conexión D-Sub

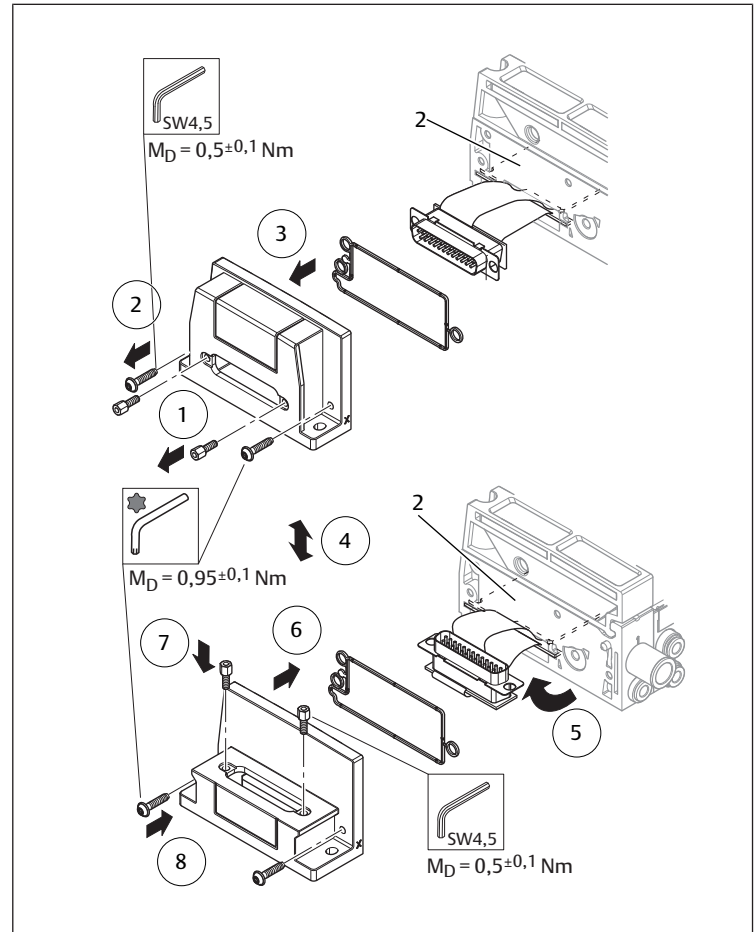


Fig. 1: Sustitución de placa final con conexión D-Sub

- 2 Placa de circuitos

## Montaje de la placa final para AV03-SW

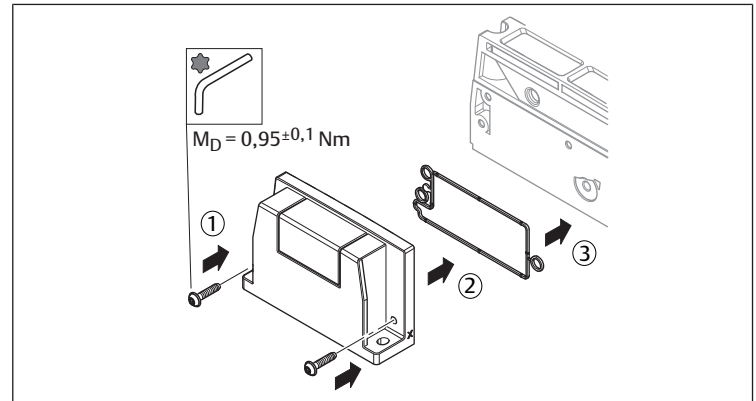


Fig. 2: Montaje de la placa final para AV03-SW

## 4 Eliminación de residuos

Tenga en cuenta las disposiciones vigentes en el país de utilización en materia de eliminación de residuos.

## 5 Datos técnicos

Encontrará más datos técnicos en la página del producto en Emerson Store.

## 1 Leveransomfattning

- 1 st. ändplatta med tätning och fästsruvar enligt beställning
- 1 monteringsanvisning

## 2 Produktidentifikation

Observera produktinformationen på produkten och förpackningen.

## 3 Byt ändplatta

Produkten är en komponent. Följ anvisningarna i dokumentationen för ditt ventilsystem vid demontering och montering.

### SE UPP

#### Risk för personskador vid montering med tryck och spänning!

Om montering sker när anläggningen är under tryck eller elektrisk spänning kan detta leda till personskador och skador på produkten eller anläggningsdelarna. Risk för skada på grund av elektriska stötar och plötsligt tryckfall.

1. Gör de aktuella anläggningsdelarna spänningsfria och trycklösa, innan du påbörjar följande arbeten:
  - Demontera/montera produkten
  - Ta bort eller ansluta kontakten
  - Demontera/montera systemet
2. Se till att anläggningen inte kan kopplas till av misstag.

### OBS!

#### Skada på ventilkontaktarna!

Genom att dra ut ledarplattan (2) ur VS-blocket lossas elkontaktarna till VS-ventilerna. Om ledarplattan (2) skjuts in igen skadas de tidigare lossade kontaktarna!

1. Se till att ledarplattan (2) inte dras ut ur VS-blocket när D-Sub-anslutningen demonteras och monteras.
2. Om man råkar dra ut ledarplattan av misstag ska man absolut inte skjuta in den i VS-blocket igen!
  - Demontera alla ventiler i VS från grundplattorna.
  - Sätt sedan tillbaka ledarplattan i VS-blocket.
  - Montera sedan tillbaka alla ventiler på grundplattorna.

## Byt ändplatta med D-Sub-anslutning

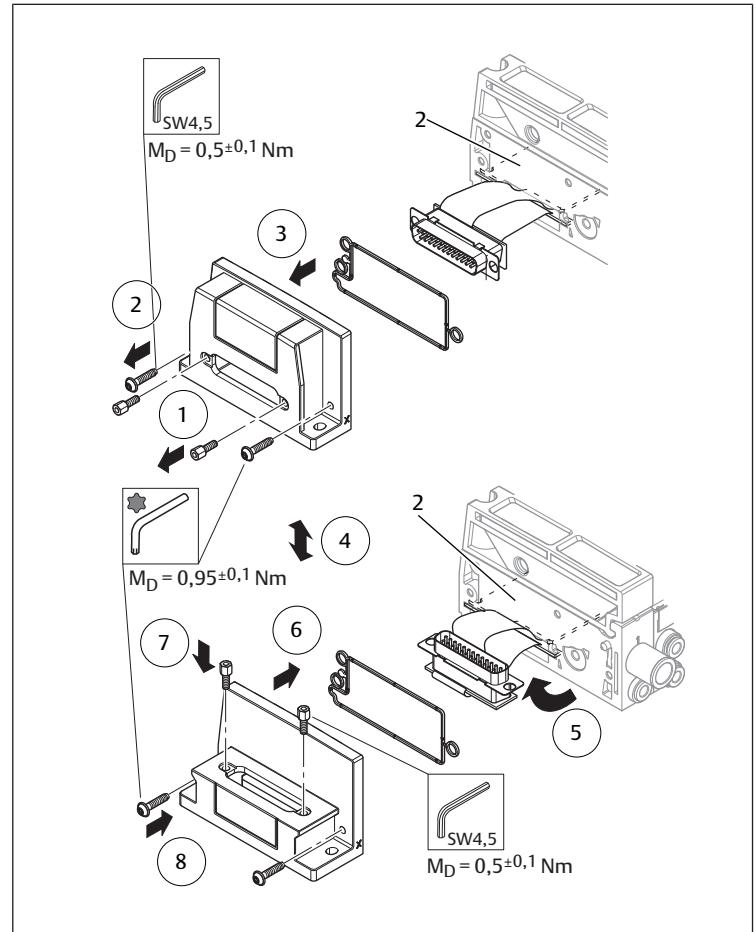


Bild 1: Byt ändplatta med D-Sub-anslutning

2 Ledarplatta

## Montera ändplattan för AV03-SW

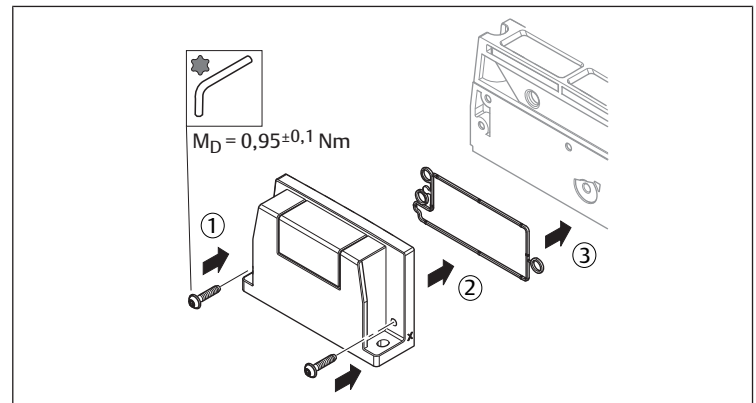


Bild 2: Montera ändplattan för AV03-SW

## 4 Avfallshantering

Följ nationella regler för avfallshantering.

## 5 Tekniska data

Ytterligare tekniska data hittar du på produktsidan i Emerson Store.

**Emerson Automation Solutions**

AVENTICS GmbH  
Ulmer Straße 4  
30880 Laatzen, GERMANY  
phone +49 511 2136-0  
fax +49 511 2136-269  
[www.emerson.com/aventics](http://www.emerson.com/aventics)  
[aventics@emerson.com](mailto:aventics@emerson.com)

Further addresses:  
[www.emerson.com/contactus](http://www.emerson.com/contactus)

The data specified above only serve to describe the product. No statements concerning a certain condition or suitability for a certain application can be derived from our information. The given information does not release the user from the obligation of own judgement and verification. It must be remembered that our products are subject to a natural process of wear and aging.

An example configuration is depicted on the title page. The delivered product may thus vary from that in the illustration.

Translation of the original operating instructions. The original operating instructions were created in the German language.

Subject to modifications. © All rights reserved by AVENTICS GmbH, even and especially in cases of proprietary rights applications. This document may not be reproduced or given to third parties without our consent.

The Emerson logo is a trademark and service mark of Emerson Electric Co. AVENTICS is a mark of one of the Emerson Automation Solutions family of business units. All other marks are property of their respective owners.

