

# AVENTICS™ AS1 | AS2 | AS3 | AS5

Öler LBS/LBM

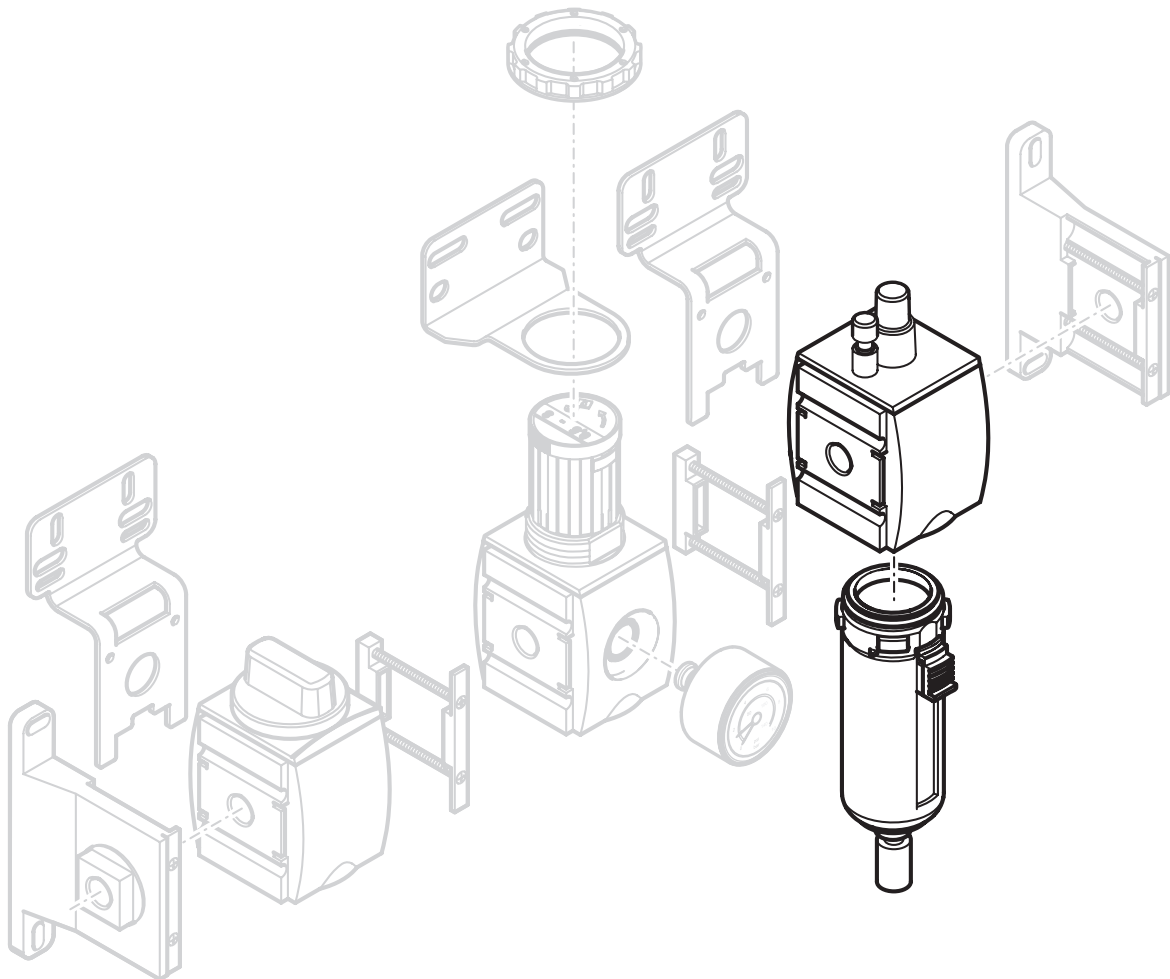
Lubricator LBS/LBM

Lubrificateur LBS/LBM

Lubrificatore LBS/LBM

Lubricador LBS/LBM

Dimsmörjare LBS/LBM



# Inhaltsverzeichnis

<b>1</b>	<b>Zu dieser Dokumentation</b>	<b>3</b>
1.1	Zusätzliche Dokumentationen	3
1.2	Darstellung von Informationen	3
1.2.1	Warnhinweise	3
1.2.2	Symbole	3
<b>2</b>	<b>Sicherheitshinweise</b>	<b>3</b>
2.1	Bestimmungsgemäße Verwendung	3
2.2	Qualifikation des Personals	3
2.3	Allgemeine Sicherheitshinweise	3
2.4	Produkt- und technologieabhängige Sicherheitshinweise	3
<b>3</b>	<b>Lieferumfang</b>	<b>3</b>
<b>4</b>	<b>Zu diesem Produkt</b>	<b>3</b>
<b>5</b>	<b>Montage, Inbetriebnahme und Betrieb</b>	<b>4</b>
5.1	Befestigungselemente W01, W03, W04 und W05 montieren	4
5.2	Sensor für externe elektrische Niveauabfrage anschließen (nur AS2, AS3, AS5)	4
5.3	Öler befüllen	4
5.3.1	Ölbehälter manuell befüllen	4
5.3.2	Ölbehälter halb automatisch befüllen (nur AS2, AS3, AS5)	4
5.4	Ölmenge einstellen	4
<b>6</b>	<b>Instandhaltung und Instandsetzung</b>	<b>4</b>
6.1	Reinigung und Pflege	4
<b>7</b>	<b>Demontage, Austausch</b>	<b>5</b>
7.1	Sensor zur elektrischen Niveauabfrage austauschen (nur AS2, AS3, AS5)	5
<b>8</b>	<b>Entsorgung</b>	<b>5</b>
<b>9</b>	<b>Erweiterung und Umbau</b>	<b>5</b>
9.1	Durchflussrichtung ändern (AS2, AS3, AS5)	5
9.1.1	Umbau Öler	5
9.1.2	Gehäusedeckel wechseln (AS2, AS3, AS5)	5
9.1.3	Behälter mit Bajonettverschluss drehen (AS2, AS3, AS5)	5
<b>10</b>	<b>Fehlersuche und Fehlerbehebung</b>	<b>5</b>
<b>11</b>	<b>Technische Daten</b>	<b>5</b>
<b>12</b>	<b>Anhang</b>	<b>5</b>

# 1 Zu dieser Dokumentation

Diese Anleitung enthält wichtige Informationen, um das Produkt sicher und sachgerecht zu montieren und in Betrieb zu nehmen.

- ▶ Lesen Sie diese Anleitung vollständig und insbesondere das Kapitel → 2. Sicherheitshinweise, bevor Sie mit dem Produkt arbeiten.

## 1.1 Zusätzliche Dokumentationen

1. Beachten Sie auch die Anleitungen der übrigen Anlagenkomponenten.
2. Beachten Sie außerdem allgemeingültige, gesetzliche und sonstige verbindliche Regelungen der europäischen bzw. nationalen Gesetzgebung sowie die in Ihrem Land gültigen Vorschriften zur Unfallverhütung und zum Umweltschutz.

## 1.2 Darstellung von Informationen

### 1.2.1 Warnhinweise

In dieser Dokumentation stehen Warnhinweise vor einer Handlungsabfolge, bei der die Gefahr von Personen- oder Sachschäden besteht. Die beschriebenen Maßnahmen zur Gefahrenabwehr müssen eingehalten werden.

#### Aufbau von Warnhinweisen

### SIGNALWORT

#### Art und Quelle der Gefahr

Folgen bei Nichtbeachtung

- ▶ Maßnahmen zur Gefahrenabwehr

#### Bedeutung der Signalwörter

### VORSICHT

Möglicherweise gefährliche Situation.

Das Nichtbeachten dieser Hinweise kann leichte Verletzungen zur Folge haben oder zu Sachbeschädigungen führen.

### ACHTUNG

Möglichkeit von Sachbeschädigungen oder Funktionsstörungen.

Das Nichtbeachten dieser Hinweise kann Sachbeschädigungen oder Funktionsstörungen zur Folge haben, jedoch keine Personenschäden.

### 1.2.2 Symbole



Empfehlung für den optimalen Einsatz unserer Produkte.

Beachten Sie diese Informationen, um einen möglichst reibungslosen Betriebsablauf zu gewährleisten.

# 2 Sicherheitshinweise

Das Produkt wurde gemäß den allgemein anerkannten Regeln der Technik hergestellt. Trotzdem besteht die Gefahr von Personen- und Sachschäden, wenn Sie die folgenden grundsätzlichen Sicherheitshinweise und die Warnhinweise vor Handlungsanweisungen in dieser Anleitung nicht beachten.

1. Lesen Sie diese Anleitung gründlich und vollständig, bevor Sie mit dem Produkt arbeiten.
2. Bewahren Sie die Anleitung so auf, dass sie jederzeit für alle Benutzer zugänglich ist.
3. Geben Sie das Produkt an Dritte stets zusammen mit der Betriebsanleitung weiter.

## 2.1 Bestimmungsgemäße Verwendung

Das Produkt ist ausschließlich dazu bestimmt, in eine Maschine bzw. Anlage eingebaut oder mit anderen Komponenten zu einer Maschine bzw. Anlage zusammengefügt zu werden. Das Produkt darf erst in Betrieb genommen werden, wenn es in die Maschine/die Anlage, für die es bestimmt ist, eingebaut ist.

Halten Sie die in den technischen Daten genannten Betriebsbedingungen und Leistungsgrenzen ein. Verwenden Sie als Medium ausschließlich Druckluft.

Das Produkt ist ein technisches Arbeitsmittel und nicht für die private Verwendung bestimmt.

Die bestimmungsgemäße Verwendung schließt auch ein, dass Sie diese Anleitung und insbesondere das Kapitel → 2. Sicherheitshinweise vollständig gelesen und verstanden haben.

## 2.2 Qualifikation des Personals

Alle mit dem Produkt verbundenen Tätigkeiten erfordern grundlegende mechanische, elektrische, pneumatische Kenntnisse sowie Kenntnisse der zugehörigen Fachbegriffe. Um die Betriebssicherheit zu gewährleisten, dürfen diese Tätigkeiten daher nur von einer entsprechenden Fachkraft oder einer unterwiesenen Person unter Leitung einer Fachkraft durchgeführt werden.

Eine Fachkraft ist, wer aufgrund seiner fachlichen Ausbildung, seiner Kenntnisse und Erfahrungen sowie seiner Kenntnisse der einschlägigen Bestimmungen die ihm übertragenen Arbeiten beurteilen, mögliche Gefahren erkennen und geeignete Sicherheitsmaßnahmen treffen kann. Eine Fachkraft muss die einschlägigen fachspezifischen Regeln einhalten.

## 2.3 Allgemeine Sicherheitshinweise

- Beachten Sie die gültigen Vorschriften zur Unfallverhütung und zum Umweltschutz im Verwenderland und am Arbeitsplatz.
- Verwenden Sie AVENTICS-Produkte nur in technisch einwandfreiem Zustand.
- Prüfen Sie das Produkt auf offensichtliche Mängel, wie beispielsweise Risse im Gehäuse oder fehlende Schrauben, Abdeckkappen, Dichtungen.
- Sie dürfen das Produkt grundsätzlich nicht verändern oder umbauen.
- Personen, die AVENTICS-Produkte montieren, bedienen, demontieren oder warten, dürfen nicht unter dem Einfluss von Alkohol, sonstigen Drogen oder Medikamenten, die die Reaktionsfähigkeit beeinflussen, stehen.
- Die Gewährleistung erlischt bei fehlerhafter Montage.
- Belasten Sie das Produkt unter keinen Umständen in unzulässiger Weise mechanisch.
- Warnungen und Angaben zum Produkt dürfen nicht mit Farbe etc. überdeckt werden, sondern müssen stets gut lesbar sein.

## 2.4 Produkt- und technologieabhängige Sicherheitshinweise

- Verlegen Sie die Kabel und Leitungen so, dass diese nicht beschädigt werden und niemand darüber stolpern kann.
- Das Produkt darf nicht in aggressiver Umgebungsluft betrieben werden oder in Kontakt mit aggressiven Medien kommen.  
Die in der folgenden Tabelle exemplarisch aufgeführten Substanzen, die Lösungsmittel in unterschiedlicher Konzentration enthalten, können im Einsatzbereich von Druckluftaufbereitungsgeräten und im Ansaugbereich der Druckluftkompressoren zu einer aggressiven Umgebungsluft/Druckluft führen.

Lösungsmittel:	Aceton, Verdünnungsmittel für Farben, Alkohole, Ester
Reinigungsmittel:	Trichlorethylen, Perchlorethylen, Benzol, Benzin
Sonstige Mittel:	Synthetische Öle, Bohrlöl, hochlegierte Öle, bestimmte Kompressorenöle, Bremsflüssigkeit, Ammoniak, Kleb- und Dichtungsmittel, Weichmacher, Frostschutzmittel, Kühl-/Schmiermittel

- Ein unter Druck stehender Polycarbonat-Behälter kann durch aggressive Umgebungsluft/Druckluft korrodieren und infolgedessen explodieren. Ist die Anwesenheit der in der Tabelle genannten Substanzen nicht zu vermeiden, z. B. in Klebmaschinen oder Vulkanisieranlagen, ist der Einsatz von Metallbehältern notwendig.
- Auf oder in den Filtern, Behältern oder Sichtfenstern darf sich kein Schmutz ansammeln. Tauschen Sie Behälter aus, wenn der Schmutz am Ablass nicht entfernt werden kann (Ablass kann verstopfen).



Bitte beachten Sie auch die „Kundeninformation zur Materialbeständigkeit in der Druckluftaufbereitung“ (MNR R412025273).

# 3 Lieferumfang

- 1x Öler laut Bestellung
- 1x Betriebsanleitung

# 4 Zu diesem Produkt

Die Öler (→ Abb. 1) sind Komponenten von Wartungseinheiten. Sie dienen zur dosierten Abgabe von Öl an die Druckluft. Typische Einsatzgebiete sind Zylinder

mit Geschwindigkeiten > 1 m/s, metallisch dichtende Ventile und Druckluftwerkzeuge.

## 5 Montage, Inbetriebnahme und Betrieb

- ▶ Lassen Sie das Produkt vor der Inbetriebnahme einige Stunden akklimatisieren, da sich ansonsten im Gehäuse Kondenswasser niederschlagen kann.

### **VORSICHT**

#### **Verletzungsgefahr durch Montage unter Druck oder Spannung!**

Die Montage unter Druck oder anliegender elektrischer Spannung kann zu Verletzungen führen und das Produkt oder Anlagenteile beschädigen.

1. Schalten Sie den relevanten Anlagenteil drucklos und spannungsfrei, bevor Sie das Produkt montieren.
2. Sichern Sie die Anlage gegen Wiedereinschalten.

### **VORSICHT**

#### **Schlagartiger Druckanstieg bei Inbetriebnahme!**

Wird keine Befülleinheit SSU verwendet, steht bei Inbetriebnahme die Anlage schlagartig unter Druck! Hierdurch kann es zu gefährlichen, ruckartigen Zylinderbewegungen kommen.

- ▶ Stellen Sie sicher, dass bei Inbetriebnahme einer Anlage ohne Befülleinheit SSU die Zylinder in Endstellung stehen oder von Zylindern, die nicht in Endstellung stehen, keine Gefahr ausgehen kann.

### **VORSICHT**

#### **Anlage steht im Betrieb unter Druck!**

Bei unsachgemäßer Installation kann es zur Beschädigung der Wartungseinheit/des Wartungsgeräts und schweren Verletzungen kommen.

- ▶ Prüfen Sie vor Inbetriebnahme alle Verbindungen, Anschlüsse und Wartungsgeräte auf korrekte Installation.

### **VORSICHT**

#### **Gesundheitsschädliche Ölnebel!**

Bei Verwendung von Öl entstehen in der Druckluftanlage Ölnebel, die gesundheitsschädlich sind.


- ▶ Betreiben Sie den Öler nur in geschlossenen Pneumatiksystemen.

### 5.1 Befestigungselemente W01, W03, W04 und W05 montieren

- ▶ Beachten Sie die Abbildungen → Abb. 9, → Abb. 12, → Abb. 13 und → Abb. 14

### 5.2 Sensor für externe elektrische Niveauabfrage anschließen (nur AS2, AS3, AS5)

→ Abb. 2

-  Verwenden Sie zur elektrischen Niveauabfrage ausschließlich einen Sensor ST6 mit Reed-Kontakt.

1. Schieben Sie die Halterung des Sensors (a) bis an den unteren Anschlag des Sichtfensters (b) und lassen Sie die Halterung einrasten.
2. Schieben Sie den Sensor (c) von oben in die Halterung (a) bis an den unteren Anschlag ein (Kabel nach oben).
3. Ziehen Sie die Befestigungsschraube **leicht** an.

Erreicht das Öl den Mindestölstand, so wird der Sensor durch den internen Magneten betätigt.

### 5.3 Öler befüllen

-  Verwenden Sie ausschließlich geeignetes Pneumatiköl.

#### 5.3.1 Ölbehälter manuell befüllen

→ Abb. 3

→ Abb. 4

### **VORSICHT**

#### **Verletzungsgefahr durch Montage unter Druck oder Spannung!**

Die Montage unter Druck oder anliegender elektrischer Spannung kann zu Verletzungen führen und das Produkt oder Anlagenteile beschädigen.

1. Schalten Sie den relevanten Anlagenteil drucklos und spannungsfrei, bevor Sie das Produkt montieren.
2. Sichern Sie die Anlage gegen Wiedereinschalten.

- ▶ Kontrollieren Sie regelmäßig den Ölstand.

#### **Ölbehälter AS1 befüllen:**

Füllen Sie Öl nach, wenn der Ölstand das Ende des Ansaugrohres (a) erreicht hat. Gehen Sie wie folgt vor:

1. Schrauben Sie den Ölbehälter von dem Wartungsgerät ab.
2. Befüllen Sie den Ölbehälter mit spezifiziertem Öl bis zum Anfang des Gewindes (b).

#### **ACHTUNG:**

Bei zu hohem Füllstand kann Öl in die Anlage gelangen und diese beschädigen.

- ▶ Schrauben Sie den Ölbehälter wieder bis zum Anschlag ein.

#### **Ölbehälter AS2, AS3, AS5 befüllen:**

Füllen Sie Öl nach, wenn der Ölstand die Unterkante des großen Sichtfensters (a) erreicht hat. Gehen Sie wie folgt vor:

1. Nehmen Sie den Ölbehälter vom Wartungsgerät ab.
2. Befüllen Sie den Ölbehälter mit spezifiziertem Öl, bis das Öl im kleinen Sichtfenster (b) erscheint.

#### **ACHTUNG:**

Bei zu hohem Füllstand kann Öl in die Anlage gelangen und diese beschädigen.

- ▶ Stecken Sie den Ölbehälter auf das Wartungsgerät, bis die Arretierung hörbar einrastet.



Eine manuelle Ölbefüllung im laufenden Betrieb ist nur bis zu einem Betriebsdruck von maximal 10 bar möglich!

#### 5.3.2 Ölbehälter halb automatisch befüllen (nur AS2, AS3, AS5)

→ Abb. 5



Zum halb automatischen Befüllen muss ein Luftstrom (Luftverbrauch) vorhanden sein.

Der Ölschlauch kann am Ölbehälter montiert bleiben

1. Schließen Sie den Ölschlauch am Ölbehälterstützen (a) an und tauchen Sie ihn in einen Vorratsbehälter mit spezifiziertem Öl.
2. Drücken Sie den Öleinfüllknopf (c), bis das Öl das kleine Sichtfenster (b) erreicht hat.

#### **ACHTUNG:**

Bei zu hohem Füllstand kann Öl in die Anlage gelangen und diese beschädigen.

### 5.4 Ölmenge einstellen

→ Abb. 6

1. Stellen Sie die Ölmenge mit der Dosierschraube am Tropfaufsatz des Ölers ein.
2. Bestimmen Sie die abgegebene Ölmenge durch Beobachten der Tropfenanzahl im Tropfaufsatz. Richtwert ( $q_v = 1000 \text{ NI/min}$ ):
  - AS1: 10 – 20 Tropfen/min
  - AS2, AS3, AS5: 1 – 2 Tropfen/min

## 6 Instandhaltung und Instandsetzung

### 6.1 Reinigung und Pflege

- Verschließen Sie alle Öffnungen mit geeigneten Schutzeinrichtungen, damit kein Reinigungsmittel ins System eindringen kann.
- Verwenden Sie niemals Lösungsmittel oder aggressive Reinigungsmittel. Reinigen Sie das Produkt ausschließlich mit einem leicht feuchten Tuch. Verwenden Sie dazu ausschließlich Wasser und ggf. ein mildes Reinigungsmittel.
- Verwenden Sie zur Reinigung keine Hochdruckreiniger.

- Verwenden Sie keine Druckluft zum Reinigen (Abblasen) von Wartungseinheiten oder Wartungsgeräten.

## 7 Demontage, Austausch

### **! VORSICHT**

**Verletzungsgefahr bei Demontage oder Austausch unter Druck oder Spannung!**

Demontage oder Austausch unter Druck oder anliegender elektrischer Spannung kann zu Verletzungen führen und das Produkt oder Anlagenteile beschädigen.

1. Schalten Sie den relevanten Anlagenteil drucklos und spannungsfrei, bevor Sie das Produkt montieren oder Teile austauschen.
2. Sichern Sie die Anlage gegen Wiedereinschalten.

### 7.1 Sensor zur elektrischen Niveauabfrage austauschen (nur AS2, AS3, AS5)

→ Abb. 8

**i** Verwenden Sie zur elektrischen Niveauabfrage ausschließlich einen Sensor ST6 mit Reed-Kontakt.

1. Lösen Sie die Befestigungsschraube des Sensors ST6 (c).
2. Entnehmen Sie den alten Sensor ST6 (c) von oben aus der Halterung (a).
3. Schieben Sie den neuen Sensor ST6 (c) von oben in die Halterung (a) ein, bis an den unteren Anschlag (b).
4. Ziehen Sie die Befestigungsschraube **leicht** an.

## 8 Entsorgung

Entsorgen Sie das Produkt und das Kondensat nach den nationalen Bestimmungen Ihres Landes.

## 9 Erweiterung und Umbau

### **! VORSICHT**

**Verletzungsgefahr bei Demontage oder Austausch unter Druck oder Spannung!**

Demontage oder Austausch unter Druck oder anliegender elektrischer Spannung kann zu Verletzungen führen und das Produkt oder Anlagenteile beschädigen.

1. Schalten Sie den relevanten Anlagenteil drucklos und spannungsfrei, bevor Sie das Produkt montieren oder Teile austauschen.
2. Sichern Sie die Anlage gegen Wiedereinschalten.

### 9.1 Durchflussrichtung ändern (AS2, AS3, AS5)

Im Auslieferungszustand ist die Durchflussrichtung von links (1, IN) nach rechts (2, OUT). Soll die Durchflussrichtung geändert werden, sind folgende Umbauten am Produkt nötig:

#### 9.1.1 Umbau Öler

→ Abb. 10

Bei allen Komponenten erfolgt die Änderung der Durchflussrichtung durch einen um 180° in der Vertikalachse gedrehten Einbau. Hierfür müssen die Gehäusedeckel gewechselt werden.

**i** Bei der Serie AS1 ist kein Umbau nötig. Die Ausführung „Durchfluss rechts/links“ hat eine eigene Bestellnummer.

#### 9.1.2 Gehäusedeckel wechseln (AS2, AS3, AS5)

→ Abb. 11

1. Lösen Sie den Gehäusedeckel von Vorder- und Rückseite.

2. Bringen Sie die Deckel auf den Gegenseiten wieder an. Der Deckel mit dem AVENTICS-Logo nach vorne.

### 9.1.3 Behälter mit Bajonettverschluss drehen (AS2, AS3, AS5)

1. Lösen Sie den Behälter.
2. Drehen Sie den Behälter um 180° und rasten Sie ihn wieder ein. Die Entriegelung zeigt nun nach vorne.

## 10 Fehlersuche und Fehlerbehebung

Störung	Mögliche Ursache	Abhilfe
Ölgehalt in der Druckluft zu niedrig	Öl hat mind. Füllstand im Behälter unterschritten	Öl in den Behälter nachfüllen
	Dosierung zu niedrig	Tropfzahl erhöhen
	Umgebungstemperatur tiefer als zum Einstellzeitpunkt	Öl mit geringerer Viskosität verwenden
Ölgehalt in der Druckluft zu hoch	Öl wurde über den max. Füllstand im Behälter befüllt	Öl auf den max. Füllstand im Behälter entleeren
	Dosierung zu hoch	Tropfzahl verringern
	Umgebungstemperatur höher als zum Einstellzeitpunkt	Öl mit höherer Viskosität verwenden

## 11 Technische Daten

Maximal zulässiger Druck, Temperaturbereich und Gewindeanschluss sind auf den Produkten angegeben.

### Allgemeine Daten

Einbaulage	Senkrecht
Mediums-/ Umgebungstemperatur min./max.	-10 °C / +50 °C

**i** Weitere technische Daten entnehmen Sie dem Online-Katalog.

## 12 Anhang

**i** Abbildungen: Ansicht variiert je nach Serie.

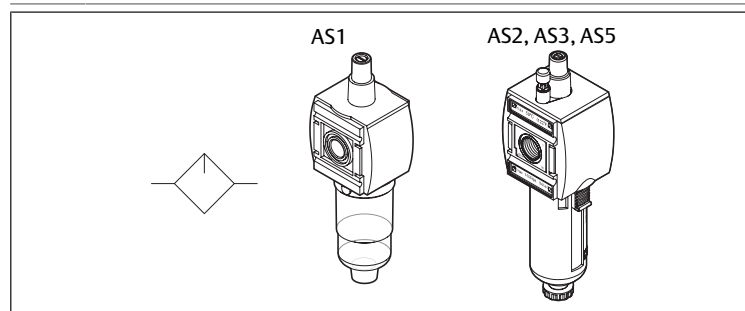


Abb. 1: Öler mit Schaltbild

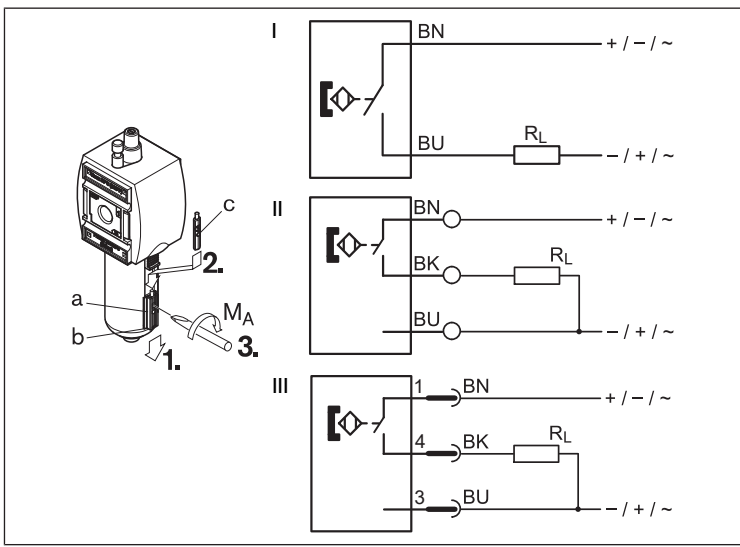


Abb. 2: Sensor anschließen (Sensor ST6: I = 2-Leiter, II = 3-Leiter, III = 3-polig) | Serie AS2, AS3, AS5

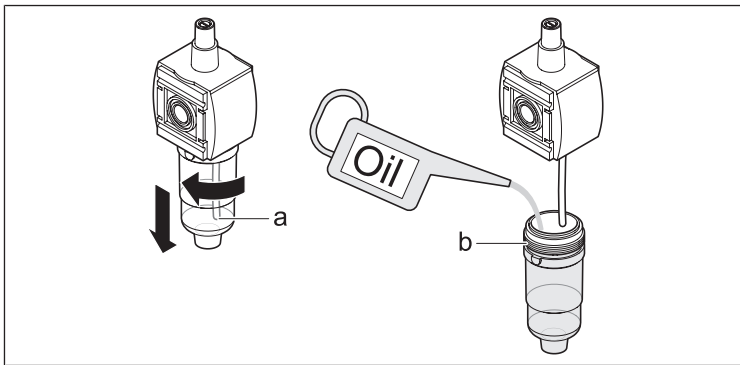


Abb. 3: Ölbehälter manuell befüllen | Serie AS1

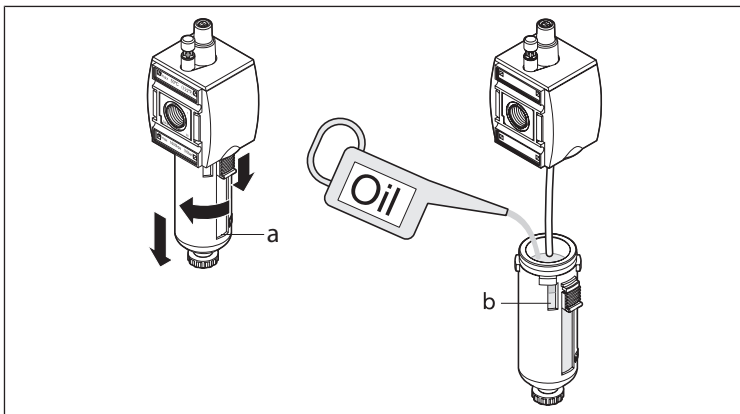


Abb. 4: Ölbehälter manuell befüllen | Serie AS2, AS3, AS5

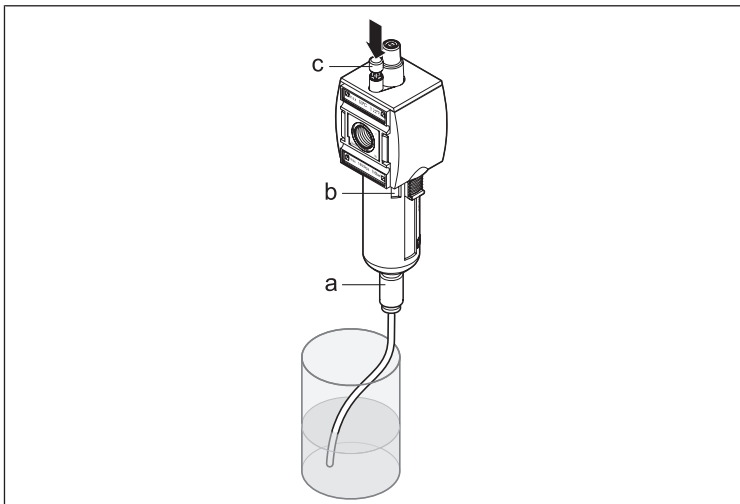


Abb. 5: Ölbehälter halb automatisch befüllen | Serie AS2, AS3, AS5

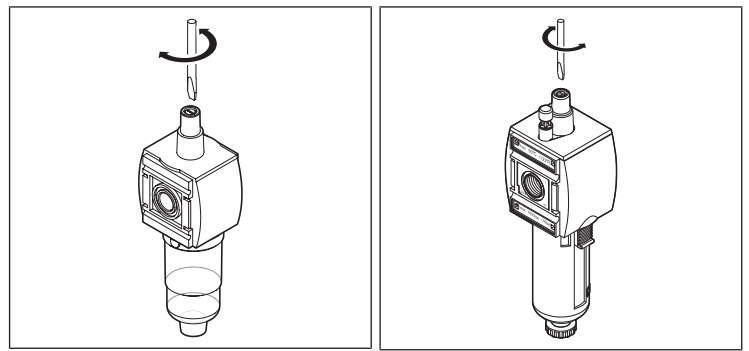


Abb. 6: Ölmenge einstellen | Serie AS1    Abb. 7: Ölmenge einstellen | Serie AS2, AS3, AS5

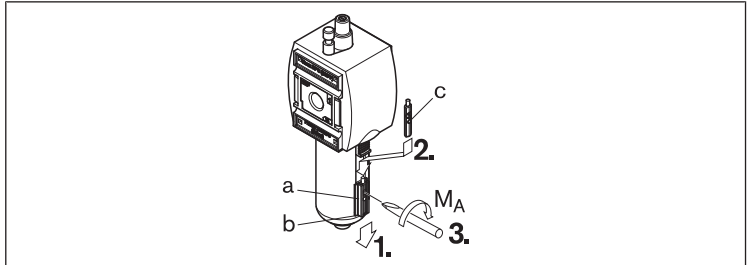


Abb. 8: Sensor ST6 austauschen | Serie AS2, AS3, AS5

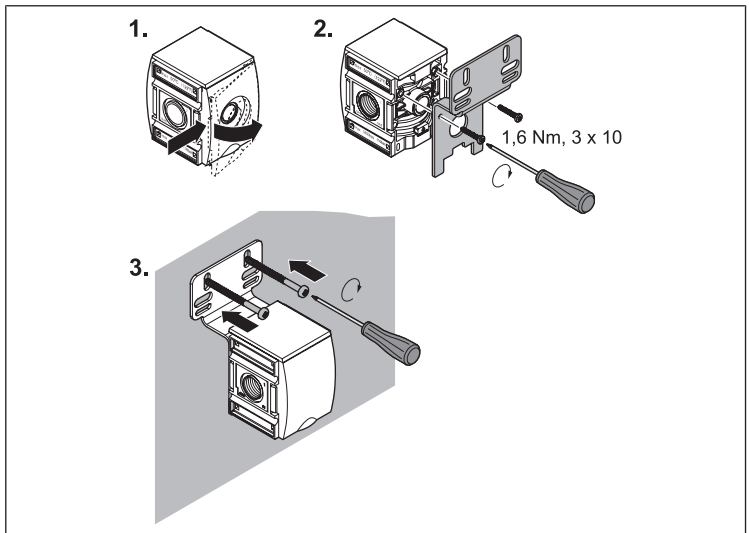


Abb. 9: Befestigung mit Befestigungsplatte W01

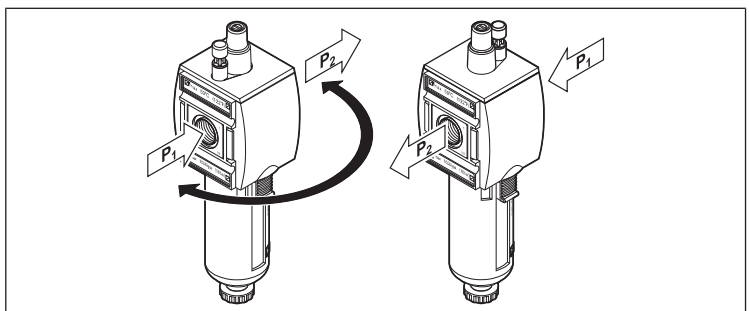


Abb. 10: Durchflussrichtung ändern

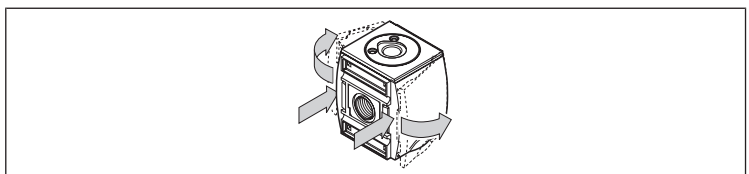


Abb. 11: Gehäusedeckel wechseln | Serie AS2, AS3, AS5

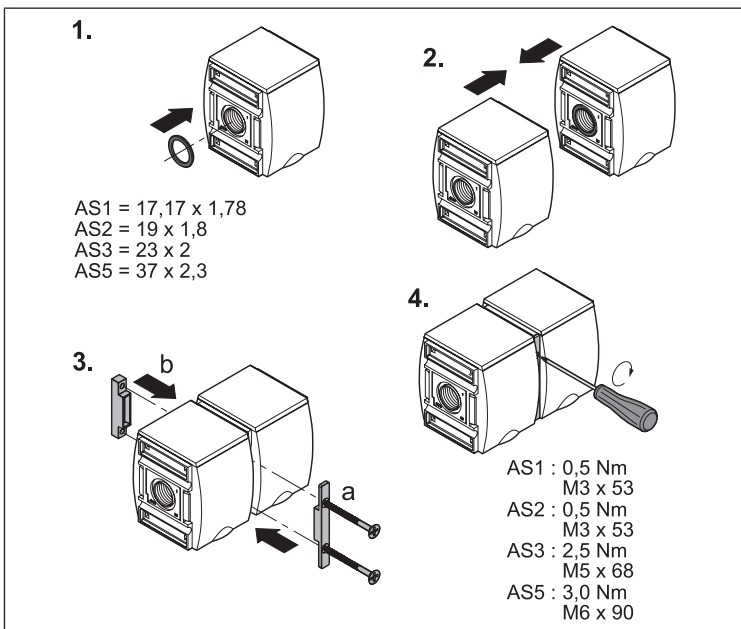


Abb. 12: Verblockung mit Verblockungssatz W04

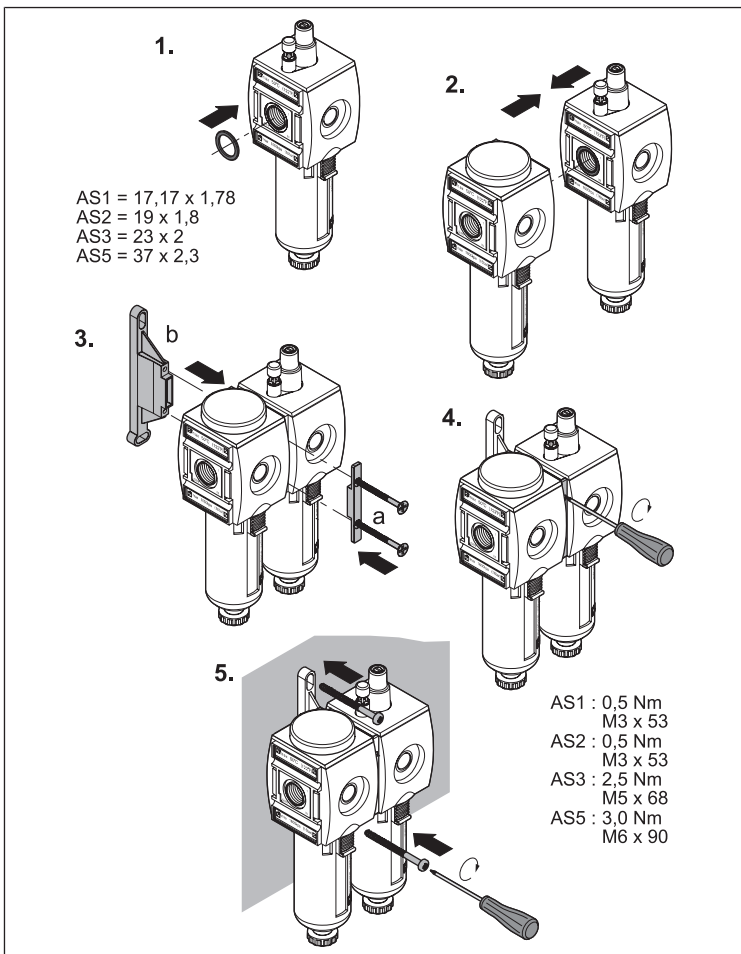


Abb. 13: Verblockung und Befestigung mit Befestigungsbügel W03

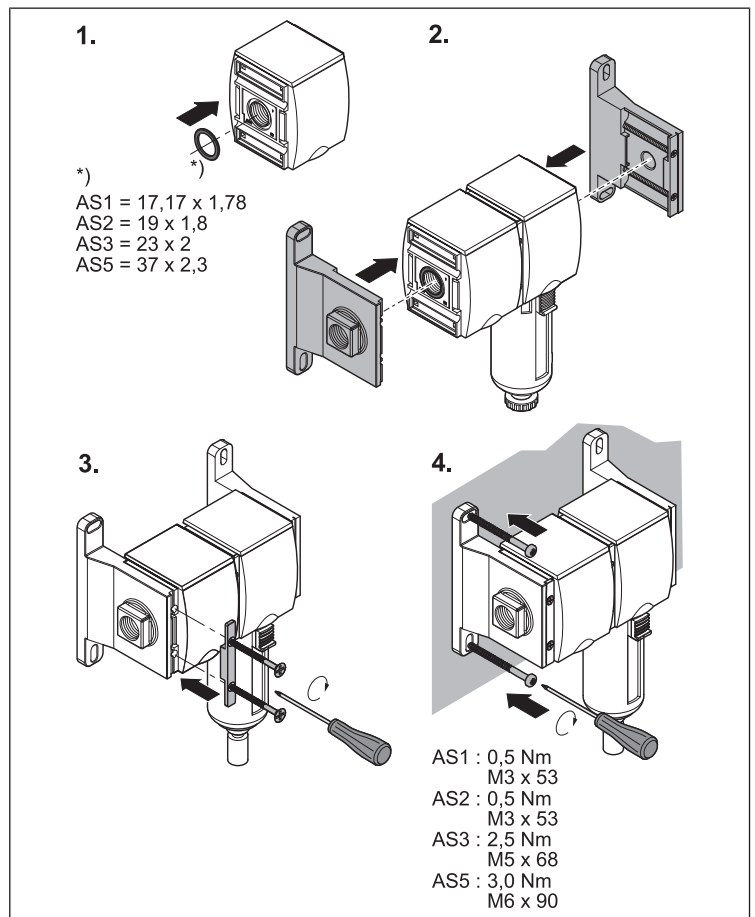


Abb. 14: Verblockung und Befestigung mit Verblockungssatz W05

# Contents

<b>1</b>	<b>About this documentation</b>	<b>9</b>
1.1	Additional documentation	9
1.2	Presentation of information	9
1.2.1	Warnings	9
1.2.2	Symbols	9
<b>2</b>	<b>Notes on safety</b>	<b>9</b>
2.1	Intended use	9
2.2	Personnel qualifications	9
2.3	General safety instructions	9
2.4	Safety instructions related to the product and technology	9
<b>3</b>	<b>Scope of delivery</b>	<b>9</b>
<b>4</b>	<b>About this product</b>	<b>9</b>
<b>5</b>	<b>Assembly, commissioning, and operation</b>	<b>10</b>
5.1	Mounting fastening elements W01, W03, W04 and W05	10
5.2	Connecting the sensor for external electrical level detection (AS2, AS3, AS5 only)	10
5.3	Fill lubricator	10
5.3.1	Filling the oil reservoir manually	10
5.3.2	Filling the oil reservoir semi-automatically (AS2, AS3, AS5 only)	10
5.4	Adjust the oil quantity	10
<b>6</b>	<b>Service and repairs</b>	<b>10</b>
6.1	Cleaning and servicing	10
<b>7</b>	<b>Disassembly, exchange</b>	<b>11</b>
7.1	Exchanging the sensor for electrical level detection (AS2, AS3, AS5 only)	11
<b>8</b>	<b>Disposal</b>	<b>11</b>
<b>9</b>	<b>Conversion and extension</b>	<b>11</b>
9.1	Changing the flow direction (AS2, AS3, AS5)	11
9.1.1	Lubricator conversion	11
9.1.2	Changing the housing cover (AS2, AS3, AS5)	11
9.1.3	Turning the reservoir with bayonet catch (AS2, AS3, AS5)	11
<b>10</b>	<b>Troubleshooting</b>	<b>11</b>
<b>11</b>	<b>Technical data</b>	<b>11</b>
<b>12</b>	<b>Appendix</b>	<b>11</b>



# 1 About this documentation

These instructions contain important information for the safe and appropriate assembly and commissioning of the product.

- ▶ Read these instructions carefully, especially chapter → 2. Notes on safety before you start working with the product.

## 1.1 Additional documentation

1. Also follow the instructions for the other system components.
2. Please also observe the generally relevant, statutory, and other binding regulations of European and national legislation and the national regulations for accident prevention and environmental protection in your country.

## 1.2 Presentation of information


### 1.2.1 Warnings

In this documentation, there are warning notes before the steps whenever there is a risk of personal injury or damage to equipment. The measures described to avoid these hazards must be followed.

#### Structure of warnings


 SIGNAL WORD
<b>Hazard type and source</b> Consequences of non-observance
▶ Precautions

#### Meaning of the signal words

 CAUTION
Possible dangerous situation. Failure to observe these notices may result in minor injuries or damage to property.

NOTICE
Possibility of damage to property or malfunction. Failure to observe these notices may result in damage to property or malfunctions, but not in personal injury.

### 1.2.2 Symbols

	Recommendation for the optimum use of our products. Observe this information to ensure the smoothest possible operation.
--	---

# 2 Notes on safety

The product has been manufactured according to the accepted rules of current technology. Even so, there is a risk of injury or damage if the following general safety instructions and the specific warnings given in this instruction manual are not observed.

1. Please read all these instructions carefully before working with the product.
2. Keep these instructions in a location where they are accessible to all users at all times.
3. Always include the operating instructions when you pass the product on to third parties.

## 2.1 Intended use

The product is exclusively intended for installation in a machine or system, or for combination with other components to form a machine or system. The product may only be commissioned after it has been installed in the machine/system for which it is intended.

Use is permitted only under the operating conditions and within the performance limits listed in the technical data. Only use compressed air as the medium.

The product is technical equipment and is intended for professional use only.

Intended use includes having fully read and understood these instructions, especially chapter → 2. Notes on safety.

## 2.2 Personnel qualifications

All tasks associated with the product require basic mechanical, pneumatic, and electrical knowledge, as well as knowledge of the respective technical terms. In order to ensure operational safety, these tasks may only be carried out by qualified personnel or an instructed person under the direction of qualified personnel.

Qualified personnel are those who can recognize possible dangers and institute the appropriate safety measures, due to their professional training, knowledge, and experience, as well as their understanding of the relevant regulations pertaining to the work to be done. Qualified personnel must observe the rules relevant to the subject area.

## 2.3 General safety instructions

- Observe the valid local regulations to protect the environment in the country of use and to avoid workplace accidents.
- Only use AVENTICS products that are in perfect working order.
- Examine the product for obvious defects, such as cracks in the housing or missing screws, caps, or seals.
- Do not modify or convert the product.
- Persons who assemble, operate, disassemble, or maintain AVENTICS products must not consume any alcohol, drugs, or pharmaceuticals that may affect their ability to respond.
- The warranty will not apply if the product is incorrectly assembled.
- Do not place any improper mechanical loads on the product under any circumstances.
- Product warnings and information must be legible, i.e. not covered by paint, etc.


## 2.4 Safety instructions related to the product and technology

- Lay cables and lines so that they cannot be damaged and no one can trip over them.
- Do not operate the product in aggressive ambient air or allow it to come into contact with aggressive media.

The substances listed as examples in the following table, which contain solvents in various concentrations, can lead to an aggressive ambient air/compressed air in the application area of compressed air preparation devices and in the suction area of air compressors.

Solvents:	Acetone, paint thinners, alcohols, ester
Detergents:	Trichloroethylene, perchlorethylene, benzene, gasoline
Other media:	Synthetic oils, drilling oil, high-alloyed oils, certain compressor oils, brake fluid, ammonia, bonding and sealing agents, plasticizers, anti-freeze, coolants/lubricants

- A pressurized polycarbonate reservoir may corrode in an aggressive ambient air/compressed air and explode as a result.  
If the presence of the substances stated in the table cannot be avoided, such as in gluing machines or vulcanization plants, the use of metal reservoirs is required.
- No soiling may be allowed to collect on or in the filters, reservoirs, or windows. Replace reservoirs if soiling cannot be removed from the drain (drain may become clogged).

	Also observe the "Customer information on material resistance in compressed air preparation" (MNR R412025273).
---	--

# 3 Scope of delivery

- 1x lubricator as ordered
- 1 set of operating instructions

# 4 About this product

Lubricators (→ Fig. 1) are components of air preparation units. They are used to meter and dispense oil to compressed air. Typical implementation areas include cylinders with speeds > 1 m/s, metallic sealing valves and pneumatic tools.

## 5 Assembly, commissioning, and operation

- ▶ Let the product acclimatize for several hours before commissioning, otherwise, water may condense in the housing.

### ⚠ CAUTION

#### Danger of injury if assembled under pressure or voltage!

Assembling when under pressure or electrical voltage can lead to injuries and damage to the product or system components.

1. Make sure that the relevant system component is without pressure and voltage before you assemble the product.
2. Protect the system against being restarted.

### ⚠ CAUTION

#### Sudden pressure increase during commissioning!

The system is exposed to sudden pressure on commissioning if no SSU filling unit is used! This may result in dangerous erratic cylinder motions.

- ▶ Please ensure when commissioning a system without a SSU filling unit that the cylinders are in their end position or that no danger can emit from those not in end position.

### ⚠ CAUTION

#### System is operating under pressure!

Incorrect installation may damage the air preparation unit/apparatus and cause serious injury.

- ▶ Before commissioning, check that all connections, ports, and maintenance equipment have been correctly installed.

### ⚠ CAUTION

#### Harmful oil mist!

The use of oil in the compressor unit creates oil mist which is a hazard to health.

- ▶ Only operate the lubricator in closed pneumatic systems.

### 5.1 Mounting fastening elements W01, W03, W04 and W05

- ▶ Please heed figures → Fig. 9, → Fig. 12, → Fig. 13 and → Fig. 14.

### 5.2 Connecting the sensor for external electrical level detection (AS2, AS3, AS5 only)

→ Fig. 2

- i** Please only use a ST6 sensor with reed contact for electrical level detection.

1. Push down the sensor bracket (a) as far as it will go on the window (b) and let it click into place.
2. Push the sensor (c) into the bracket (a) as far as it will go (cable facing up).
3. Tighten the fastening screw **slightly**.

When the oil reaches its minimum level, the sensor is actuated by the internal magnets.

### 5.3 Fill lubricator

- i** Only use a suitable pneumatic oil.

#### 5.3.1 Filling the oil reservoir manually

→ Fig. 3

→ Fig. 4

### ⚠ CAUTION

#### Danger of injury if assembled under pressure or voltage!

Assembling when under pressure or electrical voltage can lead to injuries and damage to the product or system components.

1. Make sure that the relevant system component is without pressure and voltage before you assemble the product.
2. Protect the system against being restarted.

- ▶ Check the oil level regularly.

#### Filling oil reservoir AS1:

Top up the oil when the oil level has reached the end of the suction tube (a). Proceed as follows:

1. Unscrew the oil reservoir from the maintenance unit.
2. Fill the oil reservoir with the specified oil up to the start of the thread (b).

#### NOTICE:

If the oil is filled too high, the oil can enter the system and cause damage.

- ▶ Screw the reservoir back in as far as it will go.

#### Filling oil reservoir AS2, AS3, AS5:

Top up the oil when the oil level has reached the bottom edge of the large window (a). Proceed as follows:

1. Remove the oil reservoir from the maintenance unit.
2. Fill the oil reservoir with the specified oil until you can see the oil in the small window (b).

#### NOTICE:

If the oil is filled too high, the oil can enter the system and cause damage.

- ▶ Replace the oil reservoir on the maintenance unit and check that you hear it click into place.



Manual oil filling is only possible during operation up to a maximum operating pressure of 10 bar!

#### 5.3.2 Filling the oil reservoir semi-automatically (AS2, AS3, AS5 only)

→ Fig. 5



An air flow (air consumption) is necessary for semi-automatic filling. The oil tube can remain mounted on the oil reservoir

1. Connect the oil tube to the oil reservoir nozzle (a) and immerse it in a storage reservoir containing the specified oil.
2. Press the oil filling button (c) until you see the oil in the small window (b).

#### NOTICE:

If the oil is filled too high, the oil can enter the system and cause damage.

### 5.4 Adjust the oil quantity

→ Fig. 6

1. Use the metering screw on the lubricator drop dispenser to set the oil quantity.
2. Determine the oil quantity dispensed by observing the number of drops in the drop dispenser. Reference value (qv = 1000 NI/min):
  - AS1: 10 – 20 drops/min
  - AS2, AS3, AS5: 1 – 2 drops/min

## 6 Service and repairs

### 6.1 Cleaning and servicing

- Close all openings with suitable safety devices so that no cleaning agent can enter into the system.
- Never use solvents or aggressive detergents. Only clean the product using a slightly damp cloth. Only use water and, if necessary, a mild detergent.
- Do not use high-pressure cleaners for cleaning.
- Do not use compressed air for cleaning (blowing off) the air preparation unit or equipment.

## 7 Disassembly, exchange

### ⚠ CAUTION

**Danger of injury in case of disassembly or replacement under pressure or voltage!**

Disassembling or replacement when under pressure or electrical voltage may lead to injuries and damage to the product or system components.

1. Make sure that the relevant system part is not under voltage and is without pressure before you assemble the product or replace parts.
2. Protect the system against being restarted.

### 7.1 Exchanging the sensor for electrical level detection (AS2, AS3, AS5 only)

→ Fig. 8

**i** Please only use a ST6 sensor with reed contact for electrical level detection.

1. Release the fastening screw on sensor ST6 (c).
2. Lift out the old sensor ST6 (c) from the bracket (a).
3. Push down the new ST6 sensor (c) into the bracket (a) as far as it will go (b).
4. Tighten the fastening screw **slightly**.

## 8 Disposal

Dispose of the product and condensate in accordance with the national regulations in your country.

## 9 Conversion and extension

### ⚠ CAUTION

**Danger of injury in case of disassembly or replacement under pressure or voltage!**

Disassembling or replacement when under pressure or electrical voltage may lead to injuries and damage to the product or system components.

1. Make sure that the relevant system part is not under voltage and is without pressure before you assemble the product or replace parts.
2. Protect the system against being restarted.

### 9.1 Changing the flow direction (AS2, AS3, AS5)

On delivery the flow direction is from left (1, IN) to right (2, OUT). The following conversion on the product is necessary if the flow direction is to be changed:

#### 9.1.1 Lubricator conversion

→ Fig. 10

On all components, the flow direction change is performed by rotating an installation by 180° around the vertical axis. The housing covers need to be changed for the purpose.

**i** No conversion is necessary on the AS1 series. The “right/left flow” version has a separate order number.

#### 9.1.2 Changing the housing cover (AS2, AS3, AS5)

→ Fig. 11

1. Release the housing cover at the front and back side.
2. Re-attach the covers at the opposite sides with the cover bearing the AVENTICS logo facing to the front.

#### 9.1.3 Turning the reservoir with bayonet catch (AS2, AS3, AS5)

1. Release reservoir.
2. Rotate reservoir 180° and click it back into place.  
The release is now pointing to the front.

## 10 Troubleshooting

Malfunction	Possible cause	Remedy
Oil content of compressed air too low	Oil has fallen below minimum filling level in the reservoir	Top up oil in the reservoir
	Metering is too low	Increase no. of drops
	Ambient temperature is lower than at time of adjustment	Please use oil with a lower viscosity level
Oil content of compressed air too high	Oil has been filled to over the max. filling level in the reservoir	Empty oil to the max. filling level in the reservoir
	Metering is too high	Reduce no. of drops
	Ambient temperature is higher than at time of adjustment	Please use oil with a higher viscosity level

## 11 Technical data

Maximum permissible pressure, temperature range, and thread connection are indicated on the products.

### General data

Mounting orientation	Vertical
Medium/ambient temperature min./max. min./max.	-10 °C / +50 °C

**i** Further technical data can be found in our online catalog.

## 12 Appendix

**i** Figures: View varies according to the series.

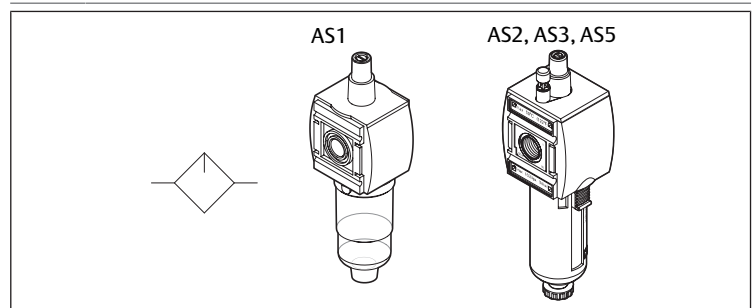


Fig. 1: Lubricator with wiring diagram

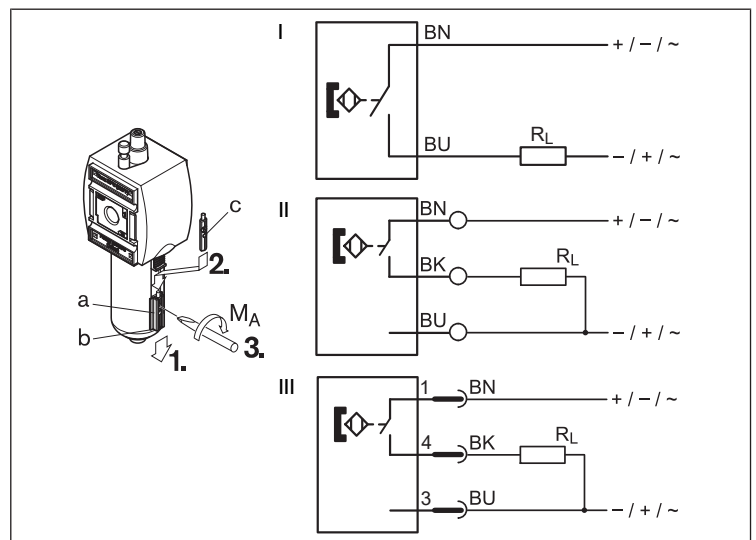


Fig. 2: Connecting the sensor (Sensor ST6: I = 2-wire, II = 3-wire, III = 3-pin) | Series AS2, AS3, AS5

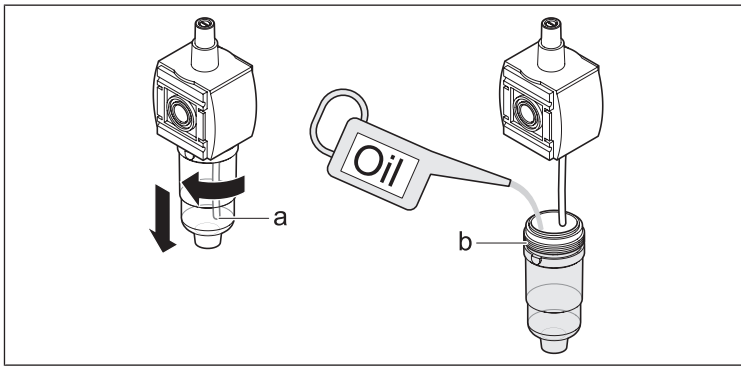


Fig. 3: Filling the oil reservoir manually | Series AS1

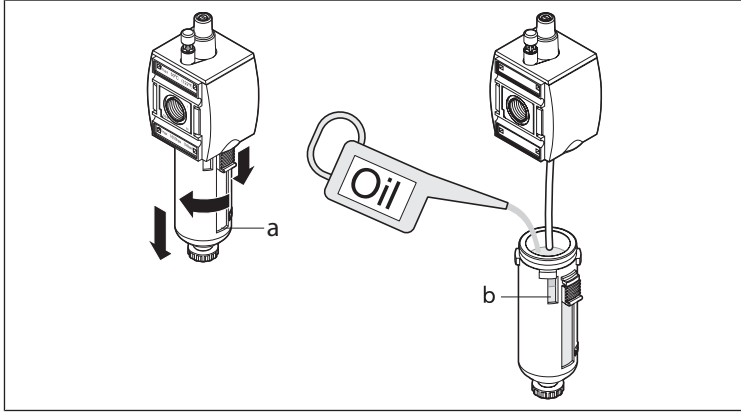


Fig. 4: Filling the oil reservoir manually | Series AS2, AS3, AS5

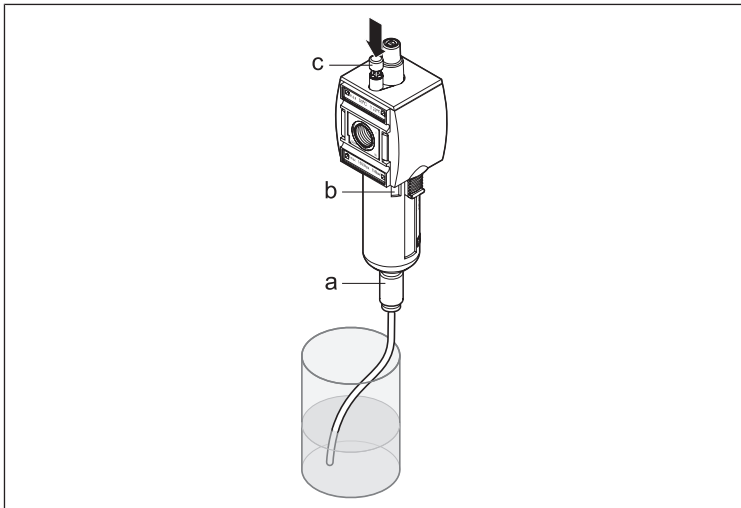


Fig. 5: Filling the oil reservoir semi-automatically | Series AS2, AS3, AS5

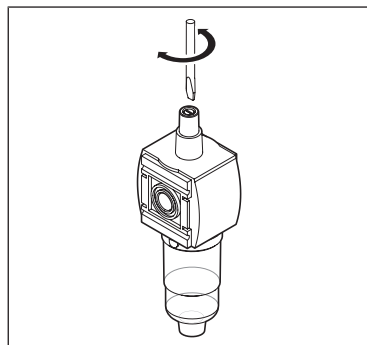


Fig. 6: Adjusting the oil quantity | Series AS1

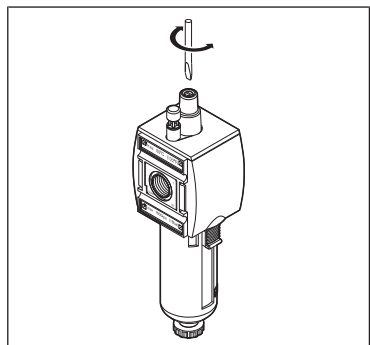


Fig. 7: Adjusting the oil quantity | Series AS2, AS3, AS5

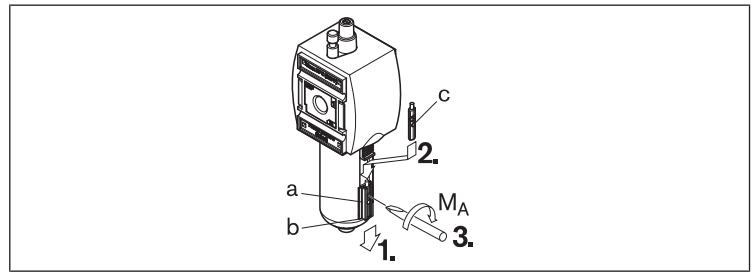


Fig. 8: Exchanging sensor ST6 | Series AS2, AS3, AS5

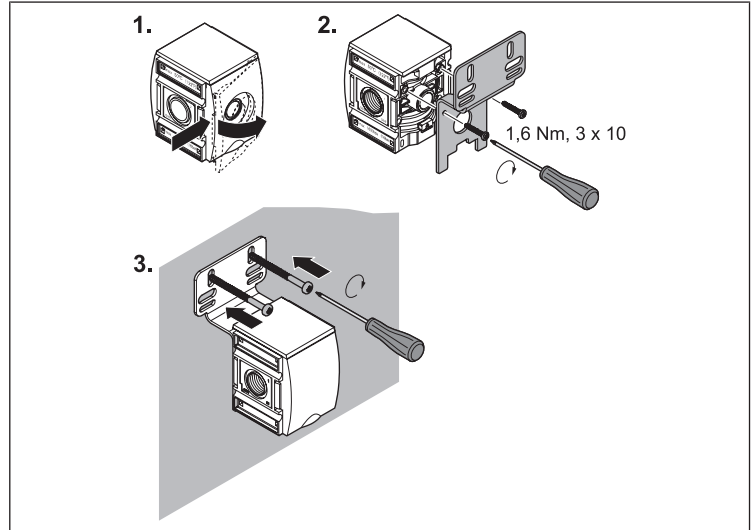


Fig. 9: Mounting with mounting plate W01

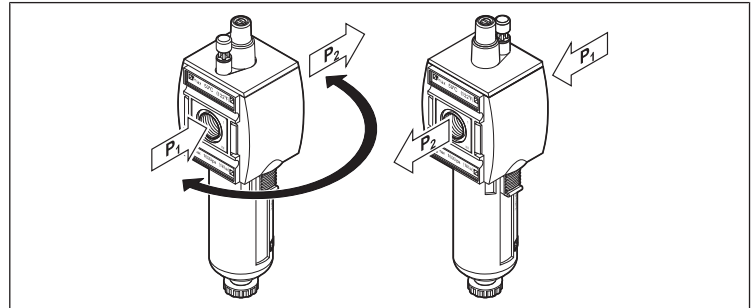


Fig. 10: Changing the flow direction

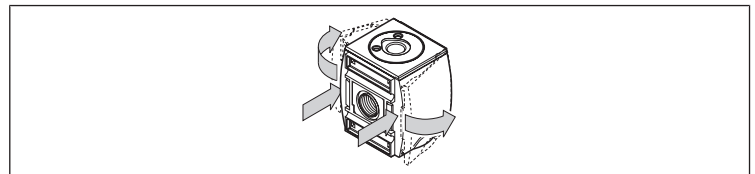


Fig. 11: Changing the housing cover | Series AS2, AS3, AS5

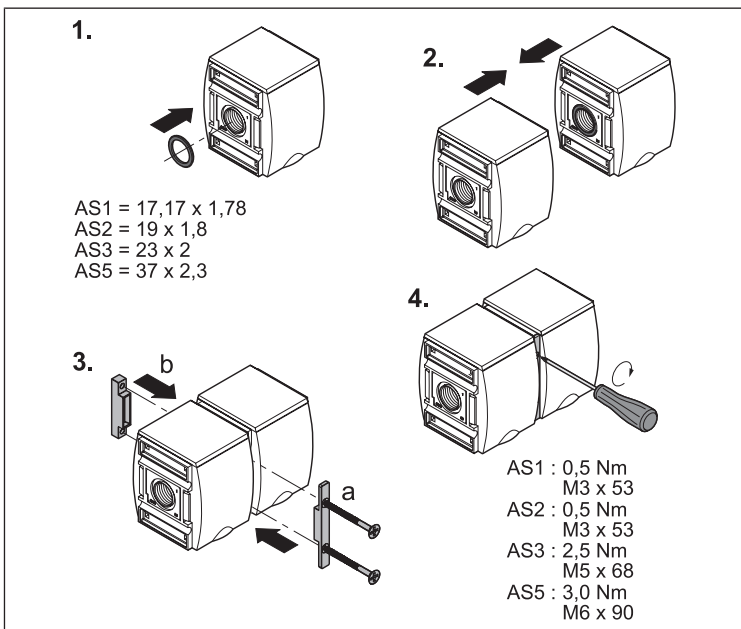


Fig. 12: Block assembly with W04 block assembly kit

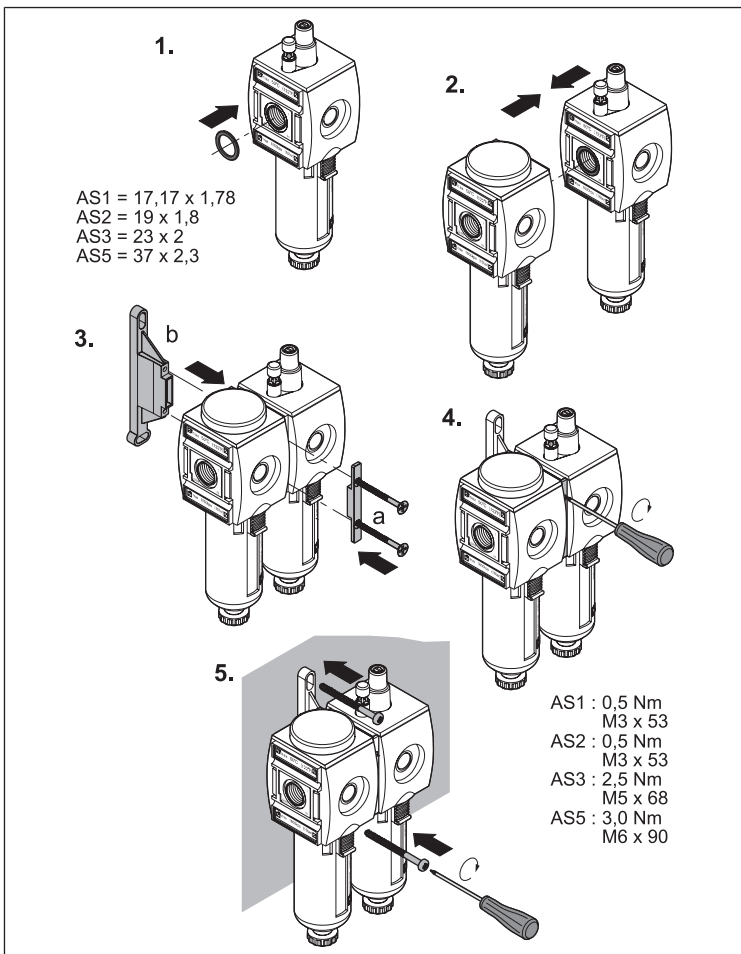


Fig. 13: Block assembly and mounting with mounting clip W03

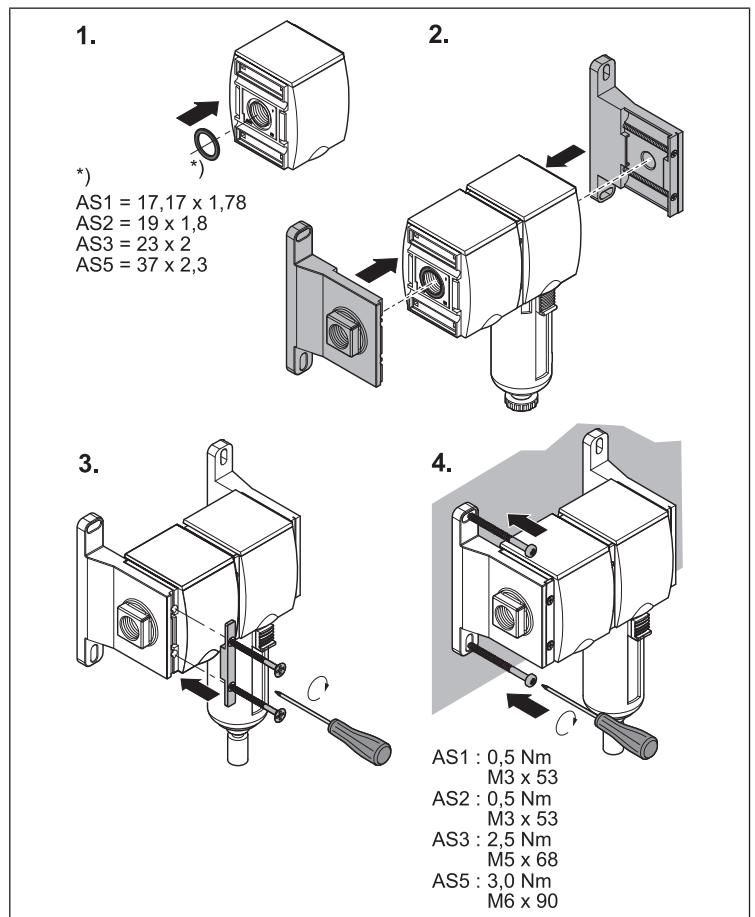


Fig. 14: Block assembly and mounting with W05 block assembly kit

# Sommaire

<b>1</b>	<b>A propos de cette documentation.....</b>	<b>15</b>
1.1	Documentations complémentaires.....	15
1.2	Présentation des informations .....	15
1.2.1	Avertissements .....	15
1.2.2	Symboles .....	15
<b>2</b>	<b>Consignes de sécurité .....</b>	<b>15</b>
2.1	Utilisation conforme .....	15
2.2	Qualification du personnel .....	15
2.3	Consignes générales de sécurité .....	15
2.4	Consignes de sécurité selon le produit et la technique .....	15
<b>3</b>	<b>Fourniture .....</b>	<b>15</b>
<b>4</b>	<b>A propos de ce produit.....</b>	<b>16</b>
<b>5</b>	<b>Montage, mise en service et fonctionnement .....</b>	<b>16</b>
5.1	Montage des éléments de fixation W01, W03, W04 et W05.....	16
5.2	Raccordement du capteur pour l'indicateur de niveau électrique externe (uniquement AS2, AS3, AS5).....	16
5.3	Remplissage du lubrificateur .....	16
5.3.1	Remplissage manuel du réservoir d'huile .....	16
5.3.2	Remplissage semi-automatique du réservoir d'huile (uniquement AS2, AS3, AS5).....	16
5.4	Réglage de la quantité d'huile .....	16
<b>6</b>	<b>Entretien et maintenance .....</b>	<b>17</b>
6.1	Nettoyage et entretien.....	17
<b>7</b>	<b>Démontage, remplacement.....</b>	<b>17</b>
7.1	Remplacement du capteur de l'indicateur de niveau électrique (uniquement AS2, AS3, AS5).....	17
<b>8</b>	<b>Mise au rebut.....</b>	<b>17</b>
<b>9</b>	<b>Transformation et extension.....</b>	<b>17</b>
9.1	Modification du sens de débit (AS2, AS3, AS5) .....	17
9.1.1	Transformation du lubrificateur.....	17
9.1.2	Remplacement du couvercle de boîtier (AS2, AS3, AS5) .....	17
9.1.3	Rotation de la cuve avec fermeture à baïonnette (AS2, AS3, AS5).....	17
<b>10</b>	<b>Recherche et élimination de défauts .....</b>	<b>17</b>
<b>11</b>	<b>Données techniques .....</b>	<b>17</b>
<b>12</b>	<b>Annexe .....</b>	<b>17</b>

# 1 A propos de cette documentation

Cette notice contient des informations importantes pour monter et mettre en service le produit de manière sûre et conforme.

- Lire entièrement cette notice et particulièrement le chapitre → 2. Consignes de sécurité avant de travailler avec le produit.

## 1.1 Documentations complémentaires


1. Consulter également les notices des autres composants de l'installation.
2. Observer en outre les dispositions légales ainsi que toute autre réglementation à caractère obligatoire en vigueur et généralement applicable en Europe ainsi que dans le pays d'utilisation, de même que les consignes de prévention d'accident et de sauvegarde de l'environnement.

## 1.2 Présentation des informations


### 1.2.1 Avertissements

Cette documentation contient des remarques d'avertissement préalables aux séquences de travail lorsqu'un risque de dommage corporel ou matériel subsiste. Les mesures décrites pour éviter ces risques doivent être suivies.

#### Structure des avertissements


 MOT-CLE
Type et source de risque
Conséquences du non-respect
► Précautions

#### Signification des mots-clés

 ATTENTION
Situation dangereuse potentielle.
Le non-respect de ces consignes risque d'entraîner de légères blessures ou des dommages matériels.

AVIS
Possibilité de dommages matériels ou de dysfonctionnement.
Le non-respect de ces consignes risque d'entraîner des dommages matériels ou des dysfonctionnements, mais pas de blessures.

### 1.2.2 Symboles

	Recommandation pour une utilisation optimale de nos produits. Respecter ces informations pour garantir un fonctionnement optimal.
--	--

# 2 Consignes de sécurité

Le produit a été fabriqué selon les règles techniques généralement reconnues. Des dommages matériels ou corporels peuvent néanmoins survenir si les consignes de sécurité générales suivantes ainsi que les avertissements précédant les consignes d'utilisation contenus dans la présente notice ne sont pas respectés.

1. Lire entièrement et attentivement la notice d'instruction avant de travailler avec le produit.
2. La conserver de sorte qu'elle soit accessible à tout instant à tous les utilisateurs.
3. Toujours transmettre le produit à de tierces personnes accompagné de la notice d'instruction respective.

## 2.1 Utilisation conforme

Le produit a exclusivement été conçu pour être posé sur une machine ou une installation ou pour être assemblé à d'autres composants sur une machine ou une installation. La mise en service du produit n'est autorisée que lorsque celui-ci est entièrement monté sur la machine ou l'installation à laquelle il a été destiné.

Respecter les conditions de fonctionnement et les limites de puissance figurant dans les données techniques. Comme fluide, utiliser uniquement de l'air comprimé.

Le produit est un outil de travail technique non destiné à un usage dans le domaine privé.

L'utilisation conforme inclut le fait d'avoir lu et compris ce mode d'emploi dans son intégralité et en particulier le chapitre → 2. Consignes de sécurité.

## 2.2 Qualification du personnel

L'ensemble des activités liées au produit exige des connaissances mécaniques, électriques et pneumatiques fondamentales, ainsi que la connaissance des termes techniques correspondants. Afin d'assurer un fonctionnement en toute sécurité, ces travaux ne doivent par conséquent être effectués que par des techniciens ou par une personne ayant reçu les instructions nécessaires mais restant sous la direction et la surveillance d'un technicien.

Un technicien est capable d'évaluer les tâches qui lui sont confiées, de reconnaître d'éventuels dangers et de prendre les mesures de sécurité adéquates grâce à sa formation spécialisée, ses connaissances et son expérience, ainsi qu'à ses connaissances des directives en vigueur. Il doit respecter les règles spécifiques en vigueur.

## 2.3 Consignes générales de sécurité


- Respecter les consignes de prévention d'accidents et de protection de l'environnement en vigueur dans le pays d'utilisation et au poste de travail.
- Utiliser les produits AVENTICS exclusivement lorsque leur état technique est irréprochable.
- S'assurer de l'absence de vices manifestes ou de dégâts dus au transport sur le produit, par exemple un boîtier fissuré, des vis, couvercles de protection ou joints manquants.
- Il est généralement interdit de modifier ou de transformer le produit.
- Les personnes montant, commandant, démontant ou entretenant des produits AVENTICS ne doivent pas être sous l'emprise d'alcool, de drogues ou de médicaments divers pouvant altérer leur temps de réaction.
- La garantie n'est plus valable en cas de montage incorrect.
- Ne surcharger en aucun cas le produit de manière mécanique de par une utilisation non conforme.
- Les avertissements et indications concernant le produit doivent rester lisibles et ne pas être recouverts par de la peinture ou autre.

## 2.4 Consignes de sécurité selon le produit et la technique

- Poser les câbles et les conduites de sorte que ceux-ci ne soient pas endommagés et que personne ne puisse trébucher dessus.
- Le produit ne doit pas être utilisé dans un air ambiant agressif ou en contact avec des flux agressifs.  
Les substances présentées à titre d'exemple dans le tableau suivant, qui contiennent des solvants en différentes concentrations, peuvent générer un air ambiant / comprimé agressif si elles sont utilisées dans la zone d'exploitation des appareils de préparation de l'air comprimé ou dans la zone d'aspiration des compresseurs d'air.

Solvants :	Acétone, diluant pour peinture, alcools, esters
Détergents :	Trichloréthylène, perchloroéthylène, benzène, essence
Autres flux :	Huiles de synthèse, huile de forage, huiles fortement alliées, certaines huiles pour compresseurs, liquide de frein, ammoniac, adhésifs et moyens d'étanchéité, plastifiants, antigels, réfrigérants / lubrifiants

- Une cuve en polycarbonate sous pression peut se corroder dû à un air ambiant / comprimé agressif, et donc exploser.  
Si la présence des substances mentionnées dans le tableau est inévitable, par ex. dans des encolleuses ou des installations de vulcanisation, l'utilisation de cuves en métal est requise.
- Aucun dépôt de poussière ne doit s'accumuler dans et sur les filtres, cuves et fenêtres. Si la poussière est impossible à enlever au niveau de la purge, remplacer la cuve (la purge pouvant se boucher).

 Veuillez également tenir compte du document «Customer information regarding material resistance in compressed air preparation» (« Informations client sur la résistance des matériaux en matière de préparation de l'air comprimé ») (réf. R412025273).

# 3 Fourniture

- 1 lubrificateur selon la commande
- 1 notice d'instruction

## 4 A propos de ce produit

Les lubrificateurs (→ Fig. 1) sont des composants des unités de traitement de l'air. Ils apportent la dose prévue d'huile à l'air comprimé. Les domaines d'application typiques sont les vérins avec des vitesses > 1 m/s, les distributeurs à joint métallique et les outils pneumatiques.

## 5 Montage, mise en service et fonctionnement

- ▶ Avant la mise en service du produit, laisser le produit s'acclimater pendant quelques heures, de l'eau de condensation pouvant sinon se former dans le boîtier.

### ATTENTION

#### Risque de blessure dû à un montage sous pression ou sous tension !

Le montage sous pression ou sous tension électrique peut provoquer des blessures et endommager le produit ou des parties de l'installation.

1. Mettre la partie pertinente de l'installation hors pression et hors tension avant de monter le produit.
2. Protéger l'installation de toute remise en marche.

### ATTENTION

#### Brusque augmentation de la pression lors de la mise en service !

Si aucune unité de mise en pression SSU n'est employée, l'installation est brusquement mise sous pression lors de la mise en service ! Cela peut provoquer des mouvements dangereux et saccadés du vérin.

- ▶ Lors de la mise en service d'une installation sans unité de mise en pression SSU, veiller à ce que les vérins se trouvent en position finale ou à ce que les vérins qui ne sont pas en position finale ne présentent aucun danger.

### ATTENTION

#### Lors du fonctionnement, l'installation est sous pression !

En cas d'installation non conforme, l'unité / l'appareil de traitement de l'air risque de subir des dommages, et des blessures graves peuvent être causées.

- ▶ Avant de procéder à la mise en service, vérifier que tous les raccords et appareils de traitement de l'air sont installés correctement.

### ATTENTION

#### Vapeurs d'huile nocives pour la santé !

L'utilisation d'huile génère, dans l'installation d'air comprimé, des vapeurs d'huile nocives pour la santé.


- ▶ Les lubrificateurs ne doivent être exploités que dans des systèmes pneumatiques fermés.

### 5.1 Montage des éléments de fixation W01, W03, W04 et W05

- ▶ Tenir compte des illustrations → Fig. 9, → Fig. 12, → Fig. 13 et → Fig. 14.

### 5.2 Raccordement du capteur pour l'indicateur de niveau électrique externe (uniquement AS2, AS3, AS5)


→ Fig. 2

-  Pour l'indicateur de niveau électrique, utiliser exclusivement un capteur ST6 avec contact Reed.

1. Faire glisser le support du capteur (a) jusqu'à la butée inférieure de la fenêtre (b) et encliqueter le support.
2. Faire glisser le capteur (c) de haut en bas dans le support (a) jusqu'à la butée inférieure (câble vers le haut).
3. Serrer **légèrement** la vis de fixation.

Si l'huile atteint son niveau minimum, le capteur est actionné par les aimants internes.

### 5.3 Remplissage du lubrificateur

-  Utiliser exclusivement une huile pneumatique adaptée.

### 5.3.1 Remplissage manuel du réservoir d'huile

→ Fig. 3

→ Fig. 4

### ATTENTION

#### Risque de blessure dû à un montage sous pression ou sous tension !

Le montage sous pression ou sous tension électrique peut provoquer des blessures et endommager le produit ou des parties de l'installation.

1. Mettre la partie pertinente de l'installation hors pression et hors tension avant de monter le produit.
2. Protéger l'installation de toute remise en marche.

- ▶ Vérifier régulièrement le niveau d'huile.

#### Remplissage du réservoir d'huile AS1 :

Faire l'appoint en huile lorsque le niveau atteint l'extrémité du tuyau d'aspiration (a).

Procéder comme suit :

1. Dévisser le réservoir d'huile de l'appareil de traitement de l'air.
2. Remplir le réservoir avec l'huile spécifiée jusqu'au début du filetage (b).

#### REMARQUE :

Si le niveau de remplissage est trop élevé, l'huile peut s'écouler dans l'installation et l'endommager.

- ▶ Revisser le réservoir d'huile jusqu'en butée.

#### Remplissage du réservoir d'huile AS2, AS3, AS5 :

Faire l'appoint en huile lorsque le niveau atteint le bord inférieur de la grande fenêtre (a). Procéder comme suit :

1. Retirer le réservoir d'huile de l'appareil de traitement de l'air.
2. Remplir le réservoir avec l'huile spécifiée jusqu'à ce qu'elle apparaisse dans la petite fenêtre (b).

#### REMARQUE :

Si le niveau de remplissage est trop élevé, l'huile peut s'écouler dans l'installation et l'endommager.

- ▶ Enfiler le réservoir d'huile sur l'appareil de traitement de l'air jusqu'au clic audible du bloqueur.



Un remplissage manuel de l'huile pendant le fonctionnement n'est possible que jusqu'à une pression de service de 10 bar maximum !

### 5.3.2 Remplissage semi-automatique du réservoir d'huile (uniquement AS2, AS3, AS5)

→ Fig. 5



Le remplissage semi-automatique nécessite la présence d'un flux d'air (consommation d'air).

Le flexible d'huile peut rester monté sur le réservoir d'huile

1. Raccorder le flexible d'huile au raccord du réservoir d'huile (a) et l'immerger dans un réservoir de stockage contenant l'huile spécifiée.
2. Appuyer sur le bouton de remplissage (c) jusqu'à ce que le niveau d'huile atteigne la petite fenêtre (b).

#### REMARQUE :

Si le niveau de remplissage est trop élevé, l'huile peut s'écouler dans l'installation et l'endommager.

### 5.4 Réglage de la quantité d'huile

→ Fig. 6

1. Régler la quantité d'huile à l'aide de la vis de dosage sur l'embout du lubrificateur.
2. Déterminer la quantité d'huile fournie en comptant le nombre de gouttes au niveau de l'embout. Valeur indicative (qv = 1000 NI/min) :
  - AS1 : 10 – 20 gouttes/min
  - AS2, AS3, AS5 : 1 – 2 gouttes/min



## 6 Entretien et maintenance

### 6.1 Nettoyage et entretien

- Obturer toutes les ouvertures à l'aide de dispositifs de protection appropriés afin qu'aucun produit nettoyant ne puisse s'infiltrer dans le système.
- Ne jamais utiliser de solvants ou de produits de nettoyage agressifs. Nettoyer le produit uniquement avec un chiffon légèrement humide. Pour cela, utiliser exclusivement de l'eau et éventuellement un détergent doux.
- N'utiliser aucun nettoyeur haute pression pour le nettoyage.
- Pour le nettoyage par soufflement des unités ou appareils de traitement de l'air, ne pas utiliser d'air comprimé.

## 7 Démontage, remplacement

### ⚠ ATTENTION

**Risque de blessures en cas de démontage ou de remplacement sous pression ou sous tension !**

Le démontage ou remplacement sous pression ou sous tension électrique en présence peut provoquer des blessures et endommager le produit ou des parties de l'installation.

1. Mettre la partie pertinente de l'installation hors pression et hors tension avant de monter le produit ou de remplacer des pièces.
2. Protéger l'installation de toute remise en marche.

### 7.1 Remplacement du capteur de l'indicateur de niveau électrique (uniquement AS2, AS3, AS5)

→ Fig. 8

**i** Pour l'indicateur de niveau électrique, utiliser exclusivement un capteur ST6 avec contact Reed.

1. Desserrer la vis de fixation du capteur ST6 (c).
2. Retirer l'ancien capteur ST6 (c) du support (a) par le haut.
3. Faire glisser le capteur neuf ST6 (c) de haut en bas dans le support (a) jusqu'à la butée inférieure (b).
4. Serrer **légèrement** la vis de fixation.

## 8 Mise au rebut

Éliminer le produit et le condensat selon les directives du pays concerné.

## 9 Transformation et extension

### ⚠ ATTENTION

**Risque de blessures en cas de démontage ou de remplacement sous pression ou sous tension !**

Le démontage ou remplacement sous pression ou sous tension électrique en présence peut provoquer des blessures et endommager le produit ou des parties de l'installation.

1. Mettre la partie pertinente de l'installation hors pression et hors tension avant de monter le produit ou de remplacer des pièces.
2. Protéger l'installation de toute remise en marche.

### 9.1 Modification du sens de débit (AS2, AS3, AS5)

À la livraison de l'appareil, le sens de débit va de la gauche (1, IN) vers la droite (2, OUT). S'il doit être modifié, le produit doit être transformé de la manière suivante :

#### 9.1.1 Transformation du lubrificateur

→ Fig. 10

Pour tous les composants, la modification du sens de débit s'effectue en tournant le composant de 180° sur l'axe vertical. Pour cela, il faut remplacer les couvercles de boîtiers.



Aucune transformation n'est nécessaire pour la série AS1. La version avec débit droite / gauche dispose d'un numéro de référence propre.

### 9.1.2 Remplacement du couvercle de boîtier (AS2, AS3, AS5)

→ Fig. 11

1. Dévisser les couvercles du boîtier en face avant et en face arrière.
2. Monter à nouveau le couvercle sur les côtés opposés. Le couvercle avec le logo AVENTICS doit être positionné vers l'avant.

### 9.1.3 Rotation de la cuve avec fermeture à baïonnette (AS2, AS3, AS5)

1. Desserrer la cuve.
2. Tourner la cuve de 180° et l'encliqueter à nouveau. Le déverrouillage se trouve à présent à l'avant.

## 10 Recherche et élimination de défauts

Défaillance	Cause possible	Remède
Teneur en huile dans l'air comprimé trop faible	L'huile dans le réservoir est en deçà du niveau de remplissage min.	Faire l'appoint en huile du réservoir
	Dosage trop faible	Augmenter le nombre de gouttes
	Température ambiante plus basse qu'au moment du réglage	Utiliser de l'huile présentant une viscosité moindre
Teneur en huile dans l'air comprimé trop élevée	Le niveau de remplissage max. du réservoir d'huile a été dépassé	Vider l'huile du réservoir jusqu'à atteindre le niveau de remplissage max.
	Dosage trop élevé	Diminuer le nombre de gouttes
	Température ambiante plus élevée qu'au moment du réglage	Utiliser de l'huile présentant une viscosité supérieure

## 11 Données techniques

La pression maximale autorisée, la plage de température et le raccord fileté sont indiqués sur les produits.

### Données générales

Position de montage	Verticale
Température du fluide/ambiante	-10 °C / +50 °C
Min./max.	



D'autres données techniques figurent dans le catalogue en ligne.

## 12 Annexe



Figures : la vue peut varier en fonction de la série.

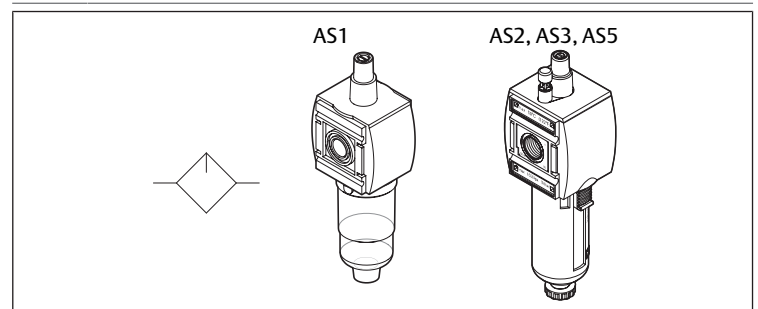


Fig. 1: Lubrificateur avec schéma de connexion

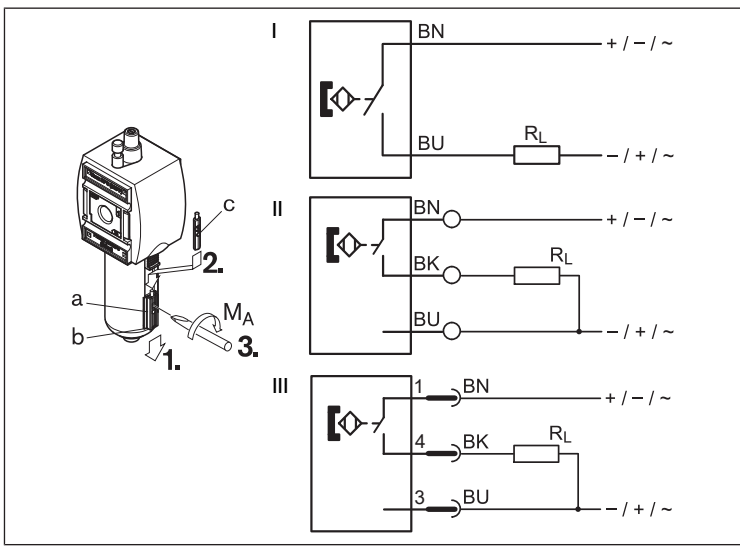


Fig. 2: Raccordement du capteur (capteur ST6 : I = 2 fils, II = 3 fils, III = 3 pôles) | Séries AS2, AS3, AS5

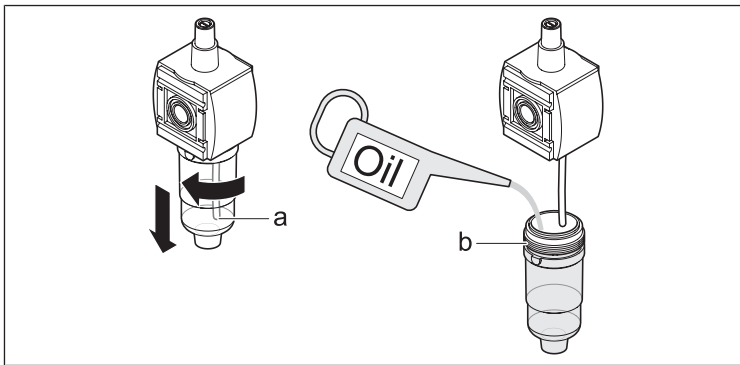


Fig. 3: Remplissage manuel du réservoir d'huile | Série AS1

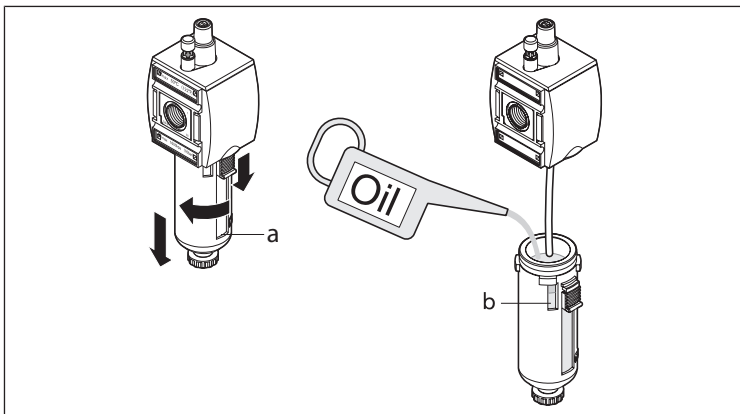


Fig. 4: Remplissage manuel du réservoir d'huile | Séries AS2, AS3, AS5

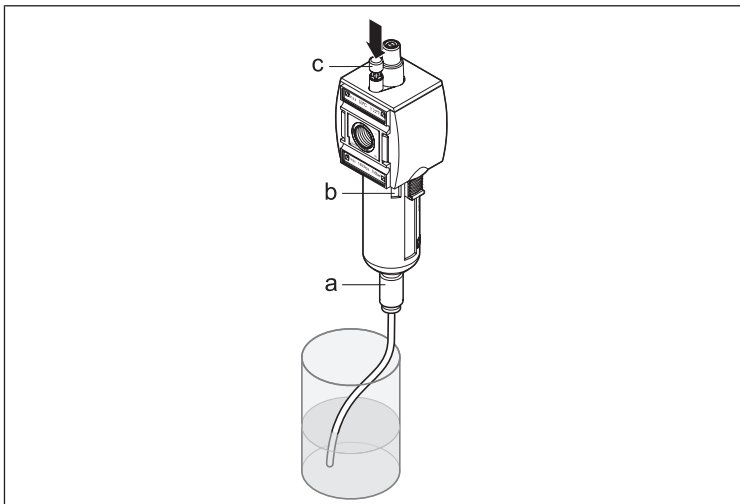


Fig. 5: Remplissage semi-automatique du réservoir d'huile | Séries AS2, AS3, AS5

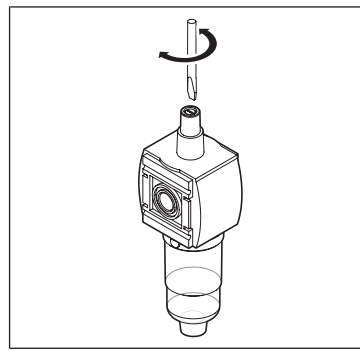


Fig. 6: Réglage de la quantité d'huile | Série AS1

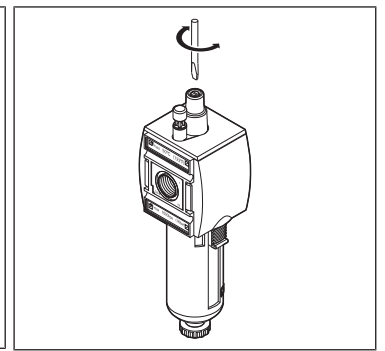


Fig. 7: Réglage de la quantité d'huile | Séries AS2, AS3, AS5

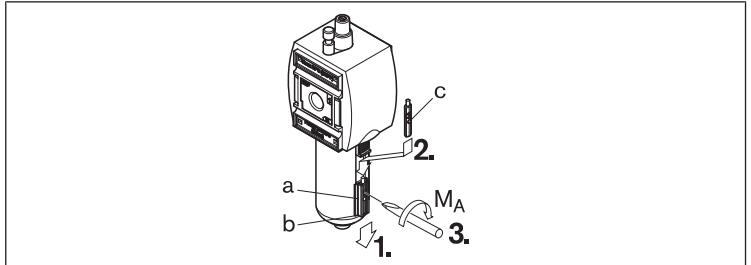


Fig. 8: Remplacement du capteur ST6 | Séries AS2, AS3, AS5

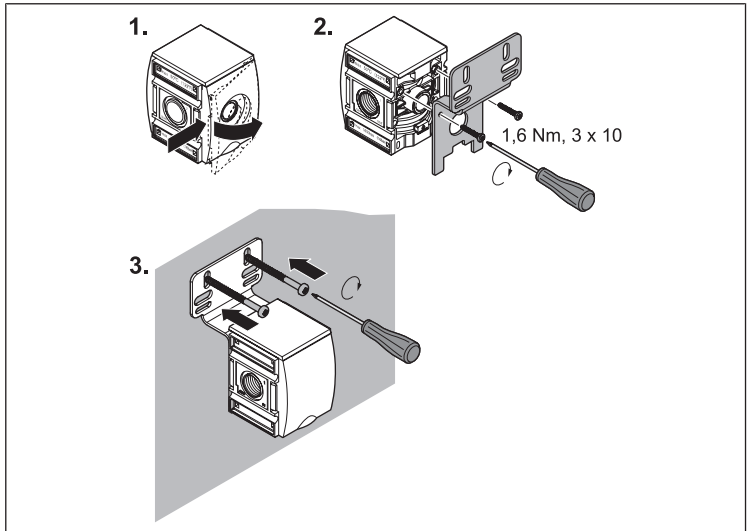


Fig. 9: Fixation avec la plaque de fixation W01

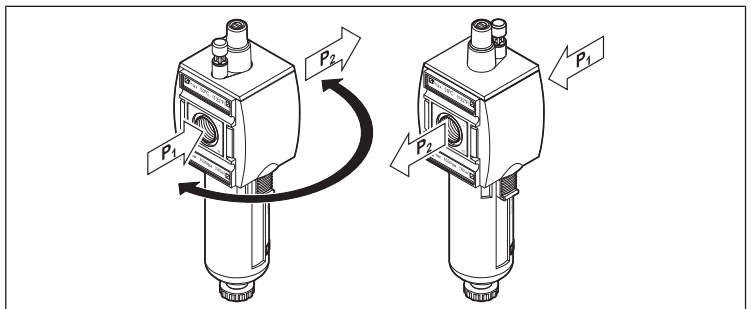


Fig. 10: Modification du sens du débit

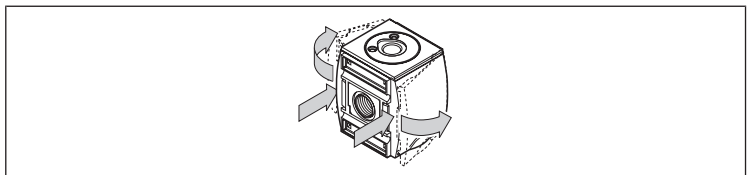


Fig. 11: Remplacement du couvercle de boîtier | Séries AS2, AS3, AS5

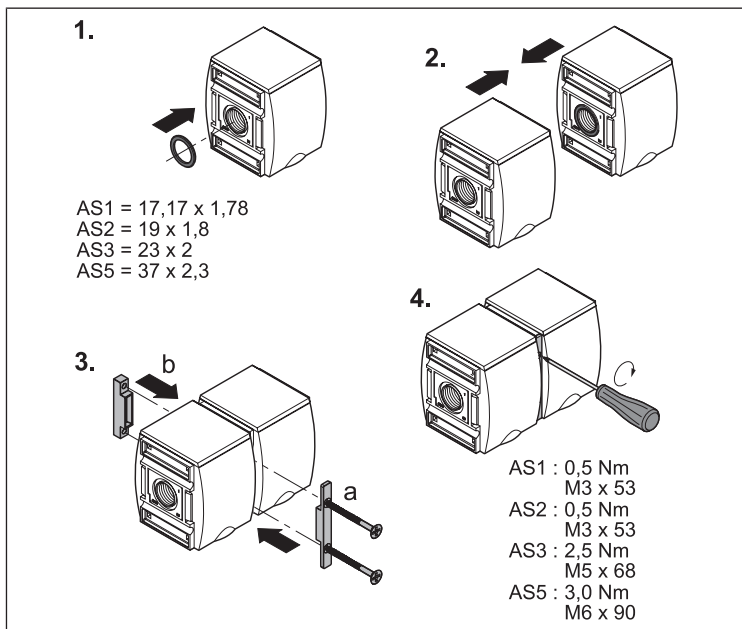


Fig. 12: Blocage montage en batterie avec kit de montage en batterie W04

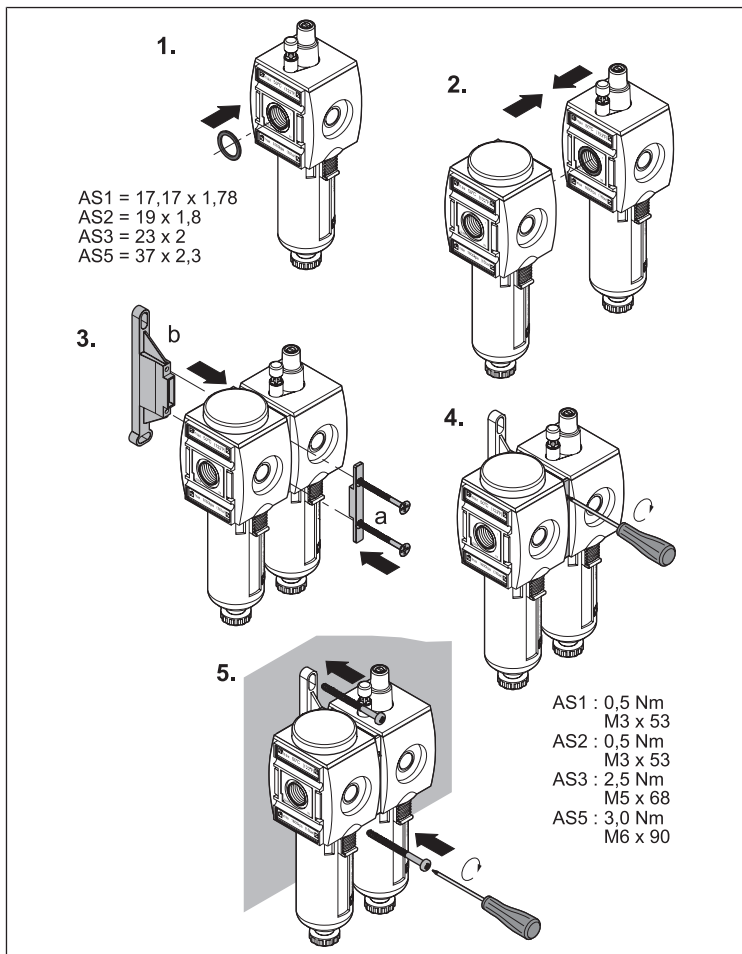


Fig. 13: Blocage montage en batterie et fixation avec l'étrier de fixation W03

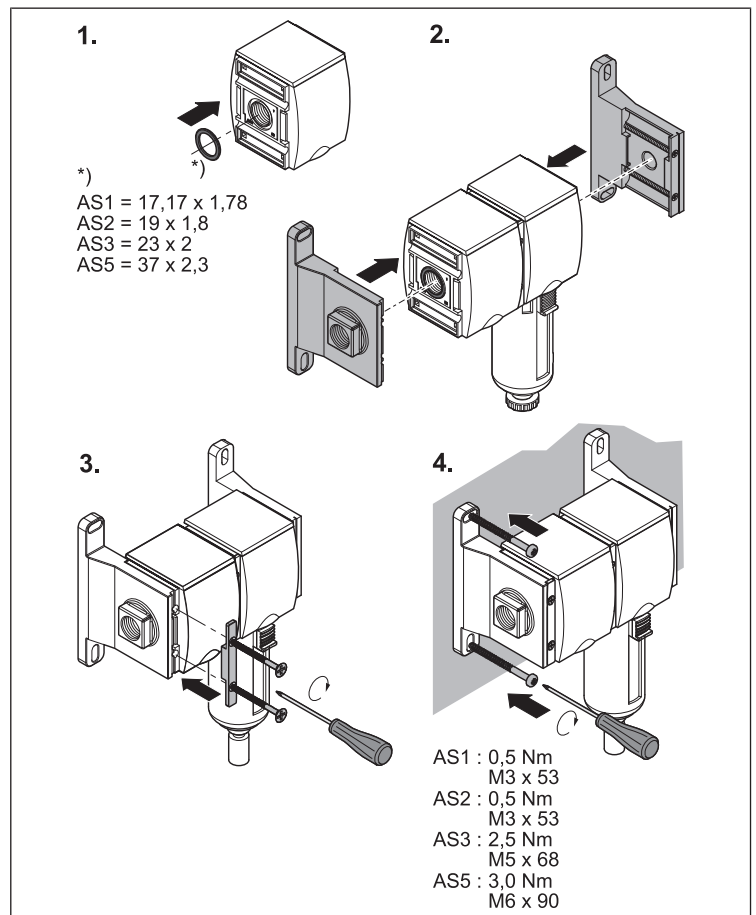


Fig. 14: Blocage montage en batterie et fixation avec kit de montage en batterie W05

# Indice

<b>1</b>	<b>Sulla presente documentazione</b>	<b>21</b>
1.1	Documentazione aggiuntiva	21
1.2	Presentazione delle informazioni	21
1.2.1	Avvertenze	21
1.2.2	Simboli	21
<b>2</b>	<b>Indicazioni di sicurezza</b>	<b>21</b>
2.1	Utilizzo a norma	21
2.2	Qualifica del personale	21
2.3	Avvertenze di sicurezza generali	21
2.4	Indicazioni di sicurezza sul prodotto e sulla tecnologia	21
<b>3</b>	<b>Fornitura</b>	<b>21</b>
<b>4</b>	<b>Descrizione del prodotto</b>	<b>21</b>
<b>5</b>	<b>Montaggio, messa in funzione e uso</b>	<b>22</b>
5.1	Montaggio degli elementi di fissaggio W01, W03, W04 e W05	22
5.2	Allacciamento del sensore per richiesta elettrica esterna del livello (solo AS2, AS3, AS5)	22
5.3	Rabbocco dell'olio	22
5.3.1	Rabbocco manuale del serbatoio dell'olio	22
5.3.2	Rabbocco semiautomatico del serbatoio dell'olio (solo AS2, AS3, AS5)	22
5.4	Regolazione della quantità di olio	22
<b>6</b>	<b>Manutenzione e riparazione</b>	<b>22</b>
6.1	Pulizia e cura	22
<b>7</b>	<b>Smontaggio, sostituzione</b>	<b>23</b>
7.1	Sostituzione del sensore per la richiesta elettrica del livello (solo AS2, AS3, AS5)	23
<b>8</b>	<b>Smaltimento</b>	<b>23</b>
<b>9</b>	<b>Ampliamento e trasformazione</b>	<b>23</b>
9.1	Modifica della direzione di flusso (AS2, AS3, AS5)	23
9.1.1	Trasformazione del lubrificatore	23
9.1.2	Sostituzione del coperchio del corpo (AS2, AS3, AS5)	23
9.1.3	Ruotare il contenitore con chiusura a baionetta (AS2, AS3, AS5)	23
<b>10</b>	<b>Ricerca e risoluzione errori</b>	<b>23</b>
<b>11</b>	<b>Dati tecnici</b>	<b>23</b>
<b>12</b>	<b>Appendice</b>	<b>23</b>

# 1 Sulla presente documentazione

La presente documentazione contiene importanti informazioni per trasportare, installare e azionare il prodotto nel rispetto delle norme e della sicurezza.

- ▶ Leggere queste istruzioni ed in particolar modo il capitolo → 2. Indicazioni di sicurezza in tutte le sue parti prima di adoperare il prodotto.

## 1.1 Documentazione aggiuntiva

1. Osservare anche le istruzioni dei restanti componenti dell'impianto.
2. Osservare inoltre le norme vigenti e generalmente riconosciute della legislazione europea o nazionale nonché le norme antinfortunistiche e di tutela dell'ambiente in vigore nel proprio paese.

## 1.2 Presentazione delle informazioni

### 1.2.1 Avvertenze

In queste istruzioni le azioni da eseguire sono precedute da note di avviso, se esiste pericolo di danni a cose o persone. Le misure descritte per la prevenzione di pericoli devono essere rispettate.

#### Struttura delle avvertenze

### ⚠ PAROLA DI SEGNALAZIONE

#### Natura e fonte del pericolo

Conseguenze di una mancata osservanza

- ▶ Precauzioni

#### Significato delle parole di segnalazione

### ⚠ ATTENZIONE

Possibile situazione pericolosa.

La mancata osservanza di questi avvertimenti può causare lesioni di lieve entità o danni materiali.

### NOTA

Possibilità di danni materiali o malfunzionamenti.

La mancata osservanza di questi avvisi può causare danni materiali o malfunzionamenti, ma non lesioni alle persone.

### 1.2.2 Simboli



Si raccomanda di attenersi al corretto utilizzo dei nostri prodotti. Rispettare il presente documento al fine di garantire il funzionamento regolare.

# 2 Indicazioni di sicurezza

Il prodotto è stato realizzato in base alle regole della tecnica generalmente riconosciute. Nonostante ciò esiste il pericolo di danni a cose e persone, se non vengono osservate le istruzioni ed avvertenze di sicurezza di base illustrate di seguito, prima di intraprendere qualsiasi azione.

1. Leggere perciò attentamente queste istruzioni in ogni parte prima di adoperare il prodotto.
2. Conservare le istruzioni in modo che siano sempre accessibili a tutti gli utenti.
3. Se si consegna il prodotto a terzi, allegare sempre le istruzioni per l'uso.

## 2.1 Utilizzo a norma

Il prodotto è destinato esclusivamente al montaggio in una macchina o in un impianto o all'integrazione con altri componenti in una macchina o in un impianto. Il prodotto deve essere messo in funzione solo dopo il montaggio nella macchina/nell'impianto al/alla quale è destinato.

Rispettare le condizioni di funzionamento e i limiti di potenza riportati nei dati tecnici. Utilizzare come fluido esclusivamente aria compressa.

Il prodotto è uno strumento di lavoro tecnico non destinato all'uso privato.

L'uso a norma comprende anche la lettura e la comprensione di queste istruzioni ed in particolar modo del capitolo → 2. Indicazioni di sicurezza.

## 2.2 Qualifica del personale

Tutte le attività legate al prodotto richiedono conoscenze basilari meccaniche, elettriche e pneumatiche, nonché conoscenze dei relativi termini tecnici. Per garantire la sicurezza d'esercizio queste attività devono essere perciò eseguite solo da personale specializzato in materia o da una persona istruita sotto la guida e la sorveglianza di personale qualificato.

Per personale specializzato si intendono coloro i quali, grazie alla propria formazione professionale, alle proprie conoscenze ed esperienze e alle conoscenze delle disposizioni vigenti, sono in grado di valutare i lavori commissionati, individuare i possibili pericoli e adottare le misure di sicurezza adeguate. Il personale specializzato deve rispettare le norme in vigore specifiche del settore.

## 2.3 Avvertenze di sicurezza generali

- Osservare le prescrizioni antinfortunistiche e di protezione ambientale vigenti nello stato in cui l'apparecchio viene usato e sul posto di lavoro.
- Utilizzare i prodotti AVENTICS esclusivamente in condizioni tecniche perfette.
- Verificare eventuali anomalie del prodotto, come per esempio fessure nel corpo oppure viti, cuffie, guarnizioni mancanti.
- Non è consentito in generale modificare o trasformare il prodotto.
- Le persone che si occupano del montaggio, del funzionamento, dello smontaggio o della manutenzione dei prodotti AVENTICS non devono essere sotto effetto di alcool, droga o farmaci che alterano la capacità di reazione.
- La garanzia decade in caso di montaggio errato.
- Non sottoporre in nessun caso il prodotto a sollecitazioni meccaniche.
- Le avvertenze e le indicazioni relative al prodotto non devono essere coperte da vernice ecc., ma devono essere sempre chiaramente leggibili.

## 2.4 Indicazioni di sicurezza sul prodotto e sulla tecnologia

- Disporre i cavi e i collegamenti in modo tale che non vengano danneggiati e che nessuno ci inciampi.
- Il prodotto non deve essere utilizzato in presenza di aria ambiente aggressiva oppure a contatto con sostanze aggressive. Le sostanze elencate nella seguente tabella a titolo esemplificativo, che contengono solventi in diversa concentrazione, possono determinare un'aria ambiente/aria compressa aggressiva nell'area d'impiego di unità di trattamento dell'aria compressa e nell'area di aspirazione di compressori ad aria compressa.

Solventi:	Acetone, diluente per colori, alcoli, estere
Detergenti:	Tricloroetilene, percloroetilene, benzolo, benzina
Altre sostanze:	Oli sintetici, olio da foratura, oli per materiali altolegati, determinati oli compressore, liquido per freni, ammoniaca, adesivo e sigillante, plastificante, antigelo, refrigerante/lubrificante

- In presenza di aria ambiente/aria compressa aggressiva, un recipiente in polycarbonato sotto pressione può corrodere e, di conseguenza, esplodere. Se non è possibile evitare la presenza delle sostanze elencate in tabella, p. es. in incollatrici o impianti di vulcanizzazione, è necessario impiegare contenitori in metallo.
- Su o all'interno di filtri, contenitori o finestrelle di controllo non deve accumularsi sporco. Sostituire i contenitori se non si riesce a rimuovere lo sporco sullo scarico, che altrimenti può otturarsi.



Attenersi inoltre alle "Customer information regarding material resistance in compressed air preparation" ("Informazioni per il cliente in merito alla resistenza dei materiali nel trattamento dell'aria compressa") (MNR R412025273).

# 3 Fornitura

- 1 lubrificatore come da ordinazione
- 1 esemplare delle istruzioni per l'uso

# 4 Descrizione del prodotto

I lubrificatori (→ Fig. 1) sono componenti dei gruppi di trattamento. Servono a rilasciare dosaggi specifici di olio all'aria compressa. Campi d'impiego tipici sono i cilindri con velocità > 1 m/s, valvole a chiusura ermetica e attrezzi ad aria compressa.

## 5 Montaggio, messa in funzione e uso

- ▶ Prima della messa in funzione, attendere alcune ore che il prodotto si adatti all'atmosfera ambiente, per evitare la formazione di condensa nell'alloggiamento.

### **ATTENZIONE**

#### **Pericolo di lesioni dovuto a montaggio sotto pressione o tensione!**

Il montaggio sotto pressione o con tensione elettrica applicata può provocare lesioni e danneggiare il prodotto o parti dell'impianto.

1. Togliere l'alimentazione elettrica e pneumatica della parte dell'impianto rilevante prima di montare il prodotto.
2. Proteggere l'impianto da riaccensione.

### **ATTENZIONE**

#### **Aumento improvviso della pressione durante la messa in funzione!**

Se non viene utilizzata nessuna unità di riempimento SSU, durante la messa in funzione l'impianto è sottoposto a pressione improvvisa! Per questo possono verificarsi movimenti dei cilindri a scatti e pericolosi.

- ▶ Assicurarsi che durante la messa in funzione di un impianto senza unità di riempimento SSU i cilindri si trovino nella posizione di fine corsa, e che, in caso contrario, non possano rappresentare alcun pericolo.

### **ATTENZIONE**

#### **L'impianto durante il funzionamento è sottoposto a pressione!**

Un'installazione non idonea può provocare danni al gruppo di trattamento/ all'apparecchio di manutenzione e portare a lesioni gravi.

- ▶ Prima della messa in funzione controllare la corretta installazione di tutti i collegamenti, raccordi e apparecchi di manutenzione.

### **ATTENZIONE**

#### **Nebbia d'olio nociva per la salute!**

Utilizzando olio, nell'impianto ad aria compressa possono formarsi nebbie d'olio nocive per la salute.


- ▶ Azionare il lubrificatore solo in sistemi pneumatici chiusi.

### 5.1 Montaggio degli elementi di fissaggio W01, W03, W04 e W05

- ▶ Osservare le Figure → Fig. 9, → Fig. 12, → Fig. 13 e → Fig. 14.

### 5.2 Allacciamento del sensore per richiesta elettrica esterna del livello (solo AS2, AS3, AS5)

→ Fig. 2

-  Per la richiesta elettrica del livello utilizzare esclusivamente un sensore ST6 con contatto Reed.

1. Spingere il supporto del sensore (a) fino all'arresto inferiore della finestrella di controllo (b) lasciandolo incastrare.
2. Spingere il sensore (c) dall'alto nel supporto (a) fino all'arresto inferiore (cavo verso l'alto).
3. Stringere **leggermente** la vite di fissaggio.

Se l'olio raggiunge il livello minimo, il sensore viene azionato dai magneti interni.

### 5.3 Rabbocco dell'olio

-  Utilizzare esclusivamente un olio pneumatico adatto.

#### 5.3.1 Rabbocco manuale del serbatoio dell'olio

→ Fig. 3

→ Fig. 4

### **ATTENZIONE**

#### **Pericolo di lesioni dovuto a montaggio sotto pressione o tensione!**

Il montaggio sotto pressione o con tensione elettrica applicata può provocare lesioni e danneggiare il prodotto o parti dell'impianto.

1. Togliere l'alimentazione elettrica e pneumatica della parte dell'impianto rilevante prima di montare il prodotto.
2. Proteggere l'impianto da riaccensione.

- ▶ Controllare regolarmente il livello dell'olio.

#### **Rabbocco del serbatoio dell'olio AS1:**

Rabboccare l'olio quando il livello ha raggiunto la fine del tubo di aspirazione (a). Procedere nel modo seguente:

1. Svitare il serbatoio dell'olio dall'apparecchio di manutenzione.
2. Riempire il serbatoio con olio apposito fino all'inizio della filettatura (b).

#### **NOTA:**

Se il livello di riempimento è troppo alto, l'olio può fuoriuscire nell'impianto danneggiandolo.

- ▶ Avvitare nuovamente il serbatoio dell'olio fino alla battuta.

#### **Rabbocco del serbatoio dell'olio AS2, AS3, AS5:**

Rabboccare l'olio se il livello ha raggiunto il bordo inferiore della grande finestrella di controllo (a). Procedere nel modo seguente:

1. Togliere il serbatoio dell'olio dall'apparecchio di manutenzione.
2. Rabboccare il serbatoio con olio apposito fino a che l'olio è visibile nella piccola finestrella di controllo (b).

#### **NOTA:**

Se il livello di riempimento è troppo alto, l'olio può fuoriuscire nell'impianto danneggiandolo.

- ▶ Inserire il serbatoio dell'olio sull'apparecchio di manutenzione fino ad avvertire il bloccaggio.



Un caricamento manuale dell'olio durante il funzionamento è possibile solo con una pressione di esercizio massima di 10 bar!

#### 5.3.2 Rabbocco semiautomatico del serbatoio dell'olio (solo AS2, AS3, AS5)

→ Fig. 5



Per il rabbocco semiautomatico deve essere presente una corrente d'aria (consumo d'aria).

Il tubo dell'olio può restare montato al serbatoio.

1. Collegare il tubo dell'olio al manicotto del serbatoio (a) e immergerlo in un contenitore di riserva con l'apposito olio.
2. Premere il pulsante di riempimento (c), fino a che l'olio non ha raggiunto la piccola finestrella di controllo (b).

#### **NOTA:**

Se il livello di riempimento è troppo alto, l'olio può fuoriuscire nell'impianto danneggiandolo.

### 5.4 Regolazione della quantità di olio

→ Fig. 6

1. Regolare la quantità di olio con la vite di dosaggio sul dispenser a gocce.
2. Determinare la quantità di olio rilasciata osservando il numero di gocce nel dispenser a gocce. Valore indicativo ( $q_v = 1000 \text{ Nl/min}$ ):
  - AS1: 10 – 20 gocce/min
  - AS2, AS3, AS5: 1 – 2 gocce/min

## 6 Manutenzione e riparazione

### 6.1 Pulizia e cura

- Chiudere tutte le aperture con dispositivi di protezione adeguati, in modo da evitare la penetrazione di detersivi nel sistema.
- Non usare mai solventi o detersivi aggressivi. Pulire il prodotto esclusivamente con un panno morbido e umido. Usare a tal scopo esclusivamente acqua ed eventualmente un detersivo delicato.

- Non utilizzare idropultrici ad alta pressione per la pulizia.
- Non utilizzare aria compressa per la pulizia (soffiatura) di gruppi di trattamento o apparecchi di manutenzione.

## 7 Smontaggio, sostituzione

### ⚠ ATTENZIONE

**Pericolo di ferimento dovuto allo smontaggio o alla sostituzione in pressione o in tensione elettrica!**

Lo smontaggio o la sostituzione in pressione o in tensione elettrica può provocare ferimenti e danneggiare il prodotto o parti dell'impianto.

1. Togliere l'alimentazione elettrica e pneumatica della parte dell'impianto rilevante prima di montare il prodotto o sostituire i componenti.
2. Proteggere l'impianto da riaccensione.

### 7.1 Sostituzione del sensore per la richiesta elettrica del livello (solo AS2, AS3, AS5)

→ Fig. 8

**i** Per la richiesta elettrica del livello utilizzare esclusivamente un sensore ST6 con contatto Reed.

1. Svitare la vite di fissaggio del sensore ST6 (c).
2. Rimuovere il vecchio sensore ST6 (c) dal supporto (a) dall'alto.
3. Spingere il nuovo sensore ST6 (c) dall'alto nel supporto (a) fino all'arresto inferiore (b).
4. Stringere **leggermente** la vite di fissaggio.

## 8 Smaltimento

Smaltire il prodotto e la condensa nel rispetto delle norme vigenti nel proprio paese.

## 9 Ampliamento e trasformazione

### ⚠ ATTENZIONE

**Pericolo di ferimento dovuto allo smontaggio o alla sostituzione in pressione o in tensione elettrica!**

Lo smontaggio o la sostituzione in pressione o in tensione elettrica può provocare ferimenti e danneggiare il prodotto o parti dell'impianto.

1. Togliere l'alimentazione elettrica e pneumatica della parte dell'impianto rilevante prima di montare il prodotto o sostituire i componenti.
2. Proteggere l'impianto da riaccensione.

### 9.1 Modifica della direzione di flusso (AS2, AS3, AS5)

Alla consegna la direzione di flusso è da sinistra (1, IN) verso destra (2, OUT). Per modificare la direzione di flusso sono necessarie le seguenti modifiche al prodotto:

#### 9.1.1 Trasformazione del lubrificatore

→ Fig. 10

Per tutti i componenti la modifica della direzione di flusso avviene mediante un montaggio ruotato di 180° sull'asse verticale. A tale scopo è necessario sostituire i coperchi dei corpi.

**i** Per la serie AS1 non è necessaria alcuna modifica. Le versioni "flusso a destra/sinistra" sono contraddistinte da codici d'ordine separati.

#### 9.1.2 Sostituzione del coperchio del corpo (AS2, AS3, AS5)

→ Fig. 11

1. Svitare il coperchio del corpo dal lato anteriore e posteriore.
2. Riapplicare il coperchio sui lati opposti. Il coperchio con il logo AVENTICS davanti.

### 9.1.3 Ruotare il contenitore con chiusura a baionetta (AS2, AS3, AS5)

1. Svitare il contenitore.
2. Ruotare il contenitore di 180° e bloccarlo nuovamente in posizione. Il tasto di sblocco è rivolto in avanti.

## 10 Ricerca e risoluzione errori

Disturbo	Causa possibile	Soluzione
Contenuto di olio nell'aria compressa troppo basso	L'olio non raggiunge il livello di riempimento minimo	Rabboccare l'olio nel serbatoio
	Dosaggio troppo basso	Aumentare il numero di gocce
	La temperatura ambiente è più bassa di quando è stata regolata	Utilizzare olio di ridotta viscosità
Contenuto di olio nell'aria compressa troppo alto	L'olio è stato rabboccato oltre il livello max. di riempimento	Svuotare l'olio fino a raggiungere il livello di riempimento max. nel serbatoio
	Dosaggio troppo alto	Ridurre il numero di gocce
	La temperatura ambiente è più alta di quando è stata regolata	Utilizzare olio con una viscosità superiore

## 11 Dati tecnici

La pressione massima consentita, l'intervallo di temperatura e il tipo di raccordo filettato sono indicati sui prodotti.

Dati generali	
Posizione di montaggio	Verticale
Temperatura fluido/ambiente min./max.	-10 °C / +50 °C

**i** Per ulteriori dati tecnici consultare il catalogo online.

## 12 Appendice

**i** Figure: l'immagine varia in base alla serie.

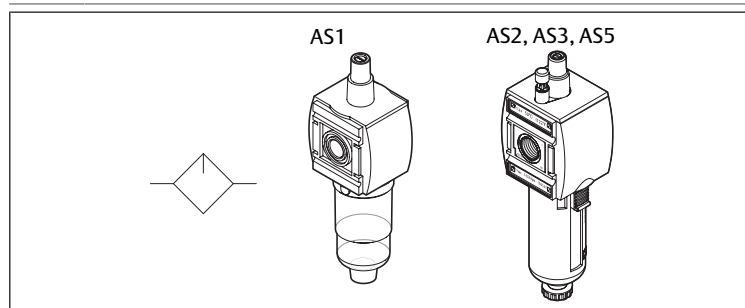


Fig. 1: Lubrificatore con schema di collegamento

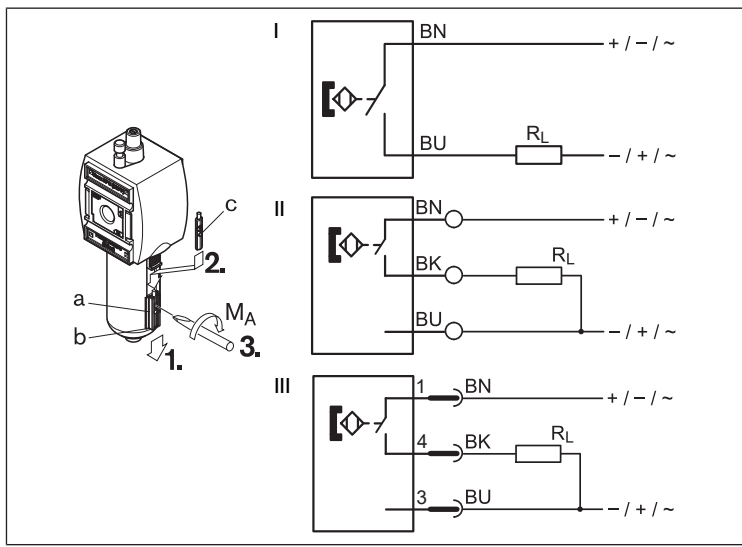


Fig. 2: Collegamento del sensore (sensore ST6: I = 2 fili, II = 3 fili, III = 3 poli) | Serie AS2, AS3, AS5

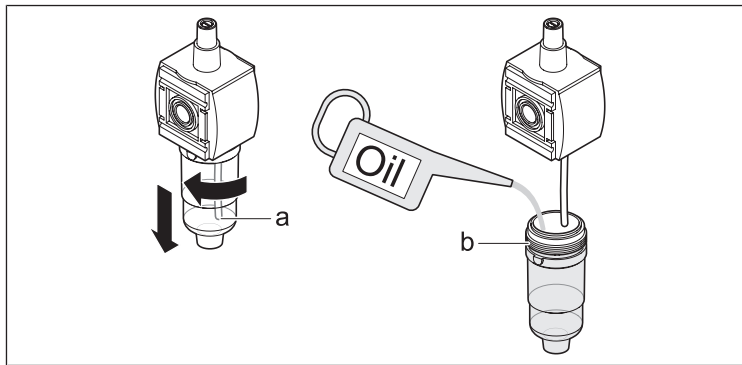


Fig. 3: Rabbocco manuale del serbatoio dell'olio | Serie AS1

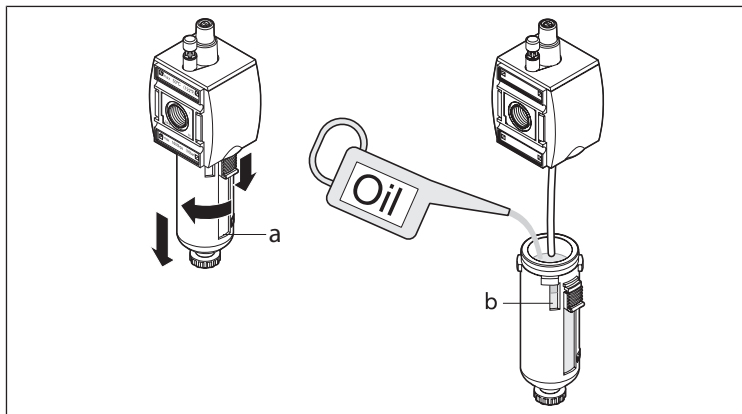


Fig. 4: Rabbocco manuale del serbatoio dell'olio | Serie AS2, AS3, AS5

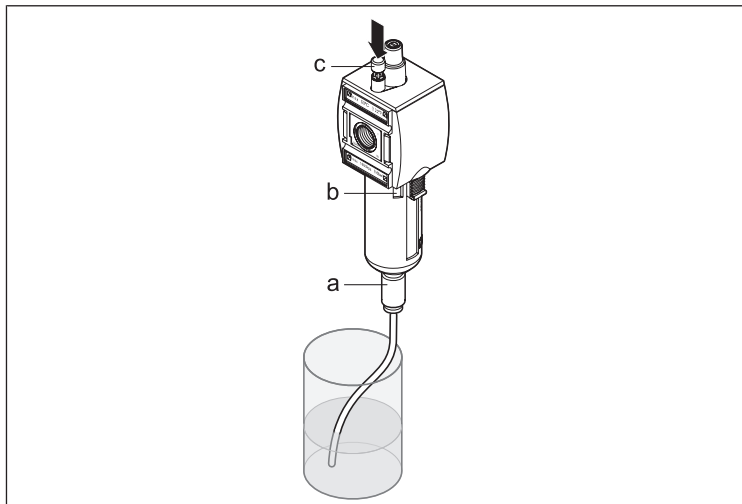


Fig. 5: Rabbocco semiautomatico del serbatoio dell'olio | Serie AS2, AS3, AS5

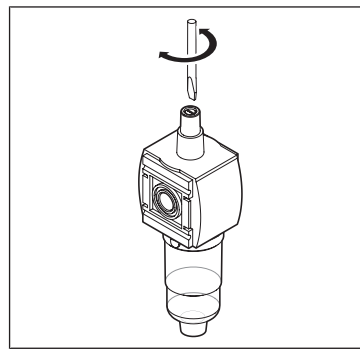


Fig. 6: Regolazione della quantità dell'olio | Serie AS1

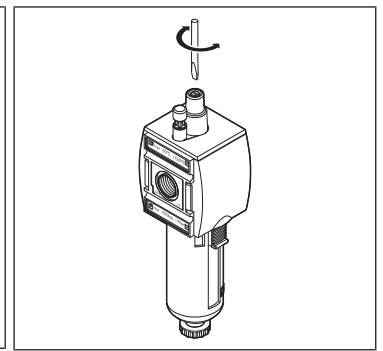


Fig. 7: Regolazione della quantità dell'olio | Serie AS2, AS3, AS5

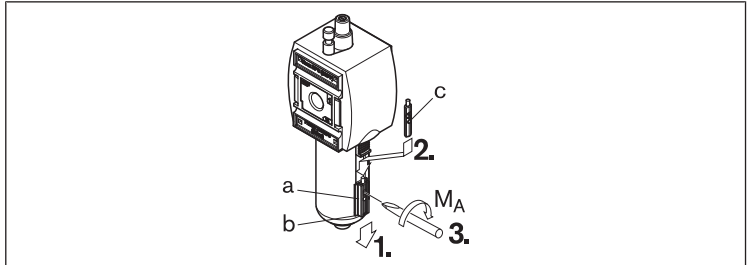


Fig. 8: Sostituzione del sensore ST6 | Serie AS2, AS3, AS5

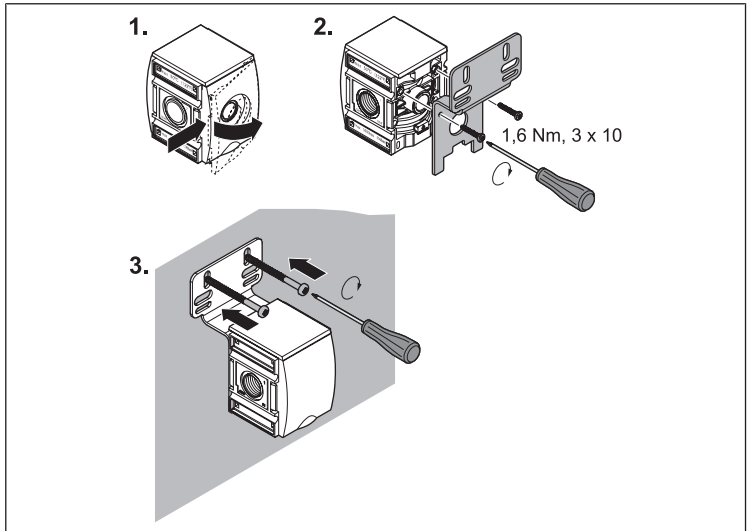


Fig. 9: Fissaggio con piastra di fissaggio W01

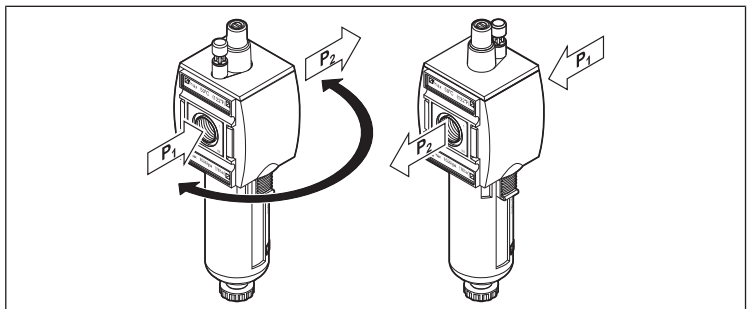


Fig. 10: Modifica della direzione di flusso

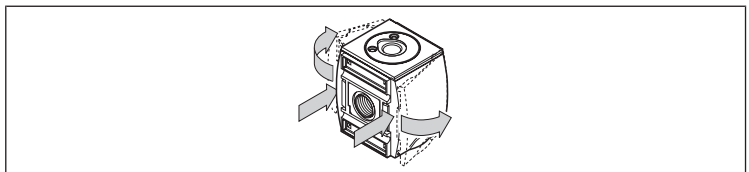


Fig. 11: Sostituzione del coperchio del corpo | Serie AS2, AS3, AS5



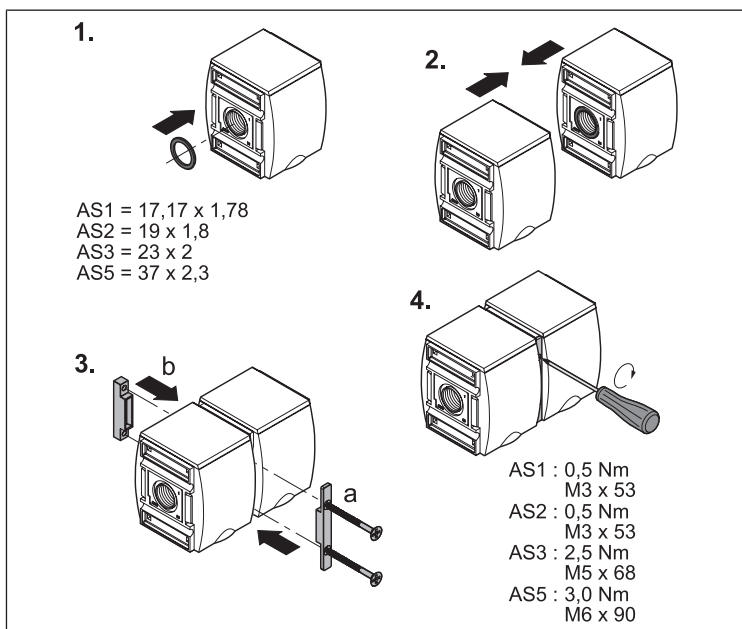


Fig. 12: Montaggio in batteria con set per il montaggio in batteria W04

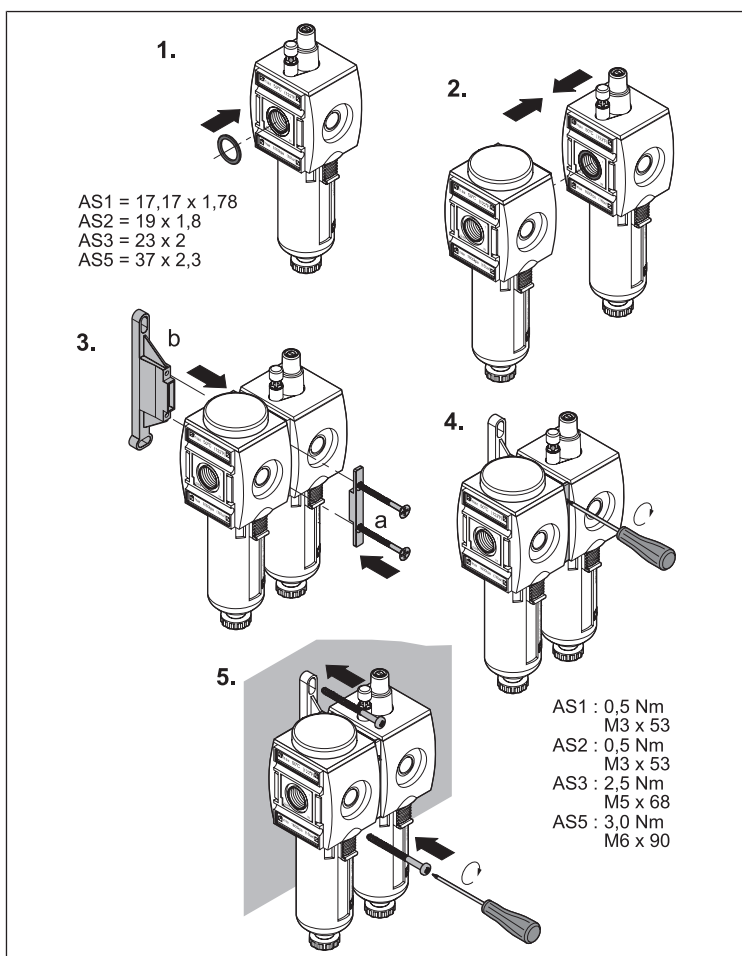


Fig. 13: Montaggio in batteria e fissaggio con staffa di fissaggio W03

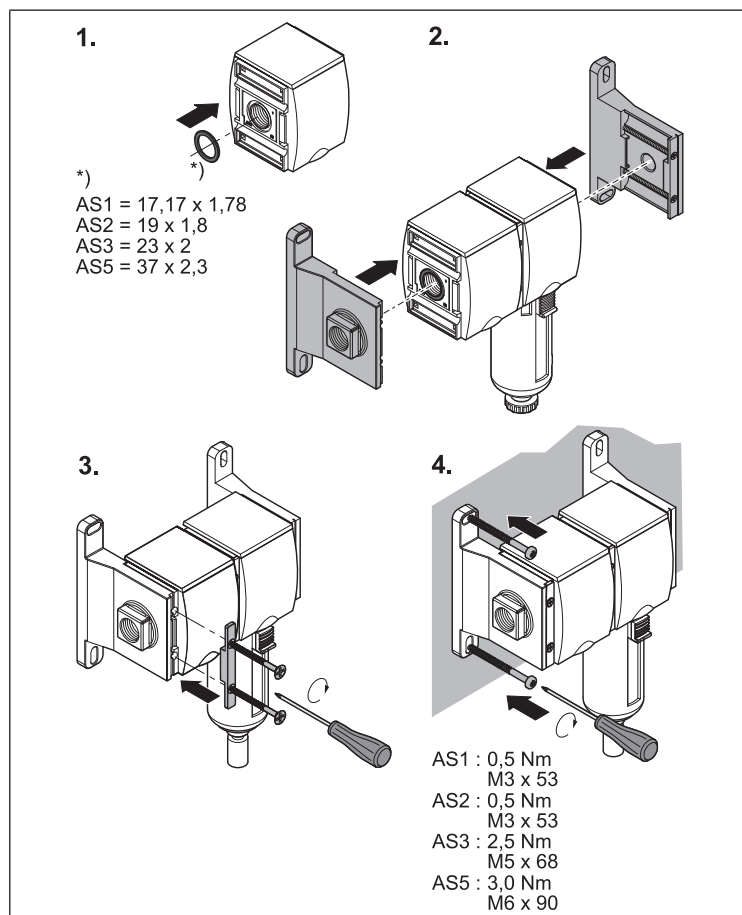


Fig. 14: Montaggio in batteria e fissaggio con set per il montaggio in batteria W05

# Índice

<b>1</b>	<b>Acerca de esta documentación</b>	<b>27</b>
1.1	Documentación adicional	27
1.2	Presentación de la información	27
1.2.1	Advertencias	27
1.2.2	Símbolos	27
<b>2</b>	<b>Indicaciones de seguridad</b>	<b>27</b>
2.1	Utilización conforme a las especificaciones	27
2.2	Cualificación del personal	27
2.3	Indicaciones de seguridad generales	27
2.4	Indicaciones de seguridad según producto y tecnología	27
<b>3</b>	<b>Volumen de suministro</b>	<b>27</b>
<b>4</b>	<b>Sobre este producto</b>	<b>28</b>
<b>5</b>	<b>Montaje, puesta en servicio y funcionamiento</b>	<b>28</b>
5.1	Montaje de los elementos de fijación W01, W03, W04 y W05	28
5.2	Conexión del sensor para consulta de nivel eléctrica externa (solo AS2, AS3, AS5)	28
5.3	Llenado del lubricador	28
5.3.1	Llenado manual del recipiente de aceite	28
5.3.2	Llenado semiautomático del recipiente de aceite (solo AS2, AS3, AS5)	28
5.4	Ajuste de la cantidad de aceite	28
<b>6</b>	<b>Mantenimiento y reparación</b>	<b>29</b>
6.1	Limpieza y cuidado	29
<b>7</b>	<b>Desmontaje, sustitución</b>	<b>29</b>
7.1	Sustitución del sensor para la consulta de nivel eléctrica (solo AS2, AS3, AS5)	29
<b>8</b>	<b>Eliminación de residuos</b>	<b>29</b>
<b>9</b>	<b>Modificación y ampliación</b>	<b>29</b>
9.1	Modificación de la dirección del caudal (AS2, AS3, AS5)	29
9.1.1	Modificación del lubricador	29
9.1.2	Cambio de la tapa de carcasa (AS2, AS3, AS5)	29
9.1.3	Giro del recipiente con cierre de bayoneta (AS2, AS3, AS5)	29
<b>10</b>	<b>Localización de fallos y su eliminación</b>	<b>29</b>
<b>11</b>	<b>Datos técnicos</b>	<b>29</b>
<b>12</b>	<b>Anexo</b>	<b>29</b>

# 1 Acerca de esta documentación

Estas instrucciones contienen información importante para montar y poner en funcionamiento el producto de un modo seguro y apropiado.

- Lea estas instrucciones por completo y, sobre todo, el capítulo → 2. Indicaciones de seguridad antes de empezar a trabajar con el producto.

## 1.1 Documentación adicional

1. Tenga en cuenta también las instrucciones de los demás componentes de la instalación.
2. Así mismo, tenga en cuenta las normativas y reglamentos generales aplicables de las legislaciones europea y nacional, así como las disposiciones vigentes en su país relativas a prevención de accidentes laborales y protección del medio ambiente.

## 1.2 Presentación de la información

### 1.2.1 Advertencias

Esta documentación incluye avisos de advertencia antes de los pasos siempre que exista riesgo de daños personales o materiales en el equipo. Se deberán cumplir las medidas descritas para evitar dichos peligros.

#### Estructura de las advertencias

### ⚠ PALABRA DE ADVERTENCIA

#### Tipo de peligro y origen

Consecuencias derivadas de la no observancia

- Precauciones

#### Significado de las palabras de advertencia

### ⚠ ATENCIÓN

Posible situación peligrosa.

No respetar estas indicaciones podría ocasionar lesiones personales leves o daños materiales.

### NOTA

Posibilidad de averías o daños materiales.

No respetar estas indicaciones podría ocasionar averías o daños materiales, pero no lesiones personales.

### 1.2.2 Símbolos



Recomendaciones para una utilización óptima de nuestros productos. Tenga en cuenta esta información para garantizar el mejor funcionamiento posible.

# 2 Indicaciones de seguridad

Este producto ha sido fabricado conforme a las reglas de la técnica generalmente conocidas. A pesar de ello, existe peligro de daños personales y materiales si no se tienen en cuenta las indicaciones básicas de seguridad señaladas a continuación ni los carteles de advertencia ante indicaciones de manejo que aparecen en estas instrucciones.

1. Lea estas instrucciones con detenimiento y por completo antes de trabajar con el producto.
2. Guarde estas instrucciones en un lugar al que siempre puedan acceder fácilmente todos los usuarios.
3. Entregue siempre el producto a terceros junto con las instrucciones de servicio.

## 2.1 Utilización conforme a las especificaciones

El producto está concebido exclusivamente para montarse en una máquina o instalación o para ensamblarse con otros componentes para formar una máquina o instalación. El producto no debe ponerse en servicio hasta que esté montado en la máquina/instalación para la que fue concebido.

Respete las condiciones de servicio y los límites de potencia mencionados en los datos técnicos. Como medio, únicamente se puede utilizar aire comprimido.

El producto es un material de trabajo técnico y no está diseñado para uso privado.

La utilización conforme a las especificaciones también incluye que se hayan leído y entendido estas instrucciones y, en especial, el capítulo → 2. Indicaciones de seguridad.

## 2.2 Cualificación del personal

Es necesario tener conocimientos básicos de mecánica, electrónica y neumática, así como de la terminología pertinente para realizar las tareas relacionadas con el producto. Para garantizar la seguridad de funcionamiento, solamente personal cualificado o bien otra persona supervisada por una persona cualificada podrá realizar estas actividades.

Por personal cualificado se entiende una persona que, en virtud de su formación especializada, sus conocimientos y experiencia, así como su conocimiento acerca de las normas vigentes, puede evaluar los trabajos que se le han encomendado, detectar potenciales peligros y adoptar medidas de seguridad adecuadas. Un especialista debe cumplir las reglas pertinentes específicas del ramo.

## 2.3 Indicaciones de seguridad generales

- Observe las prescripciones vigentes para evitar accidentes y respetar el medio ambiente en el país en el que se vaya a utilizar el sistema y en el puesto de trabajo.
- Utilice los productos de AVENTICS solo si no presentan problemas técnicos.
- Compruebe si el producto presenta algún defecto visible como, p. ej., grietas en la carcasa, o si faltan tornillos, cubiertas de protección o juntas.
- Como norma general, no está permitido modificar ni transformar el producto.
- Las personas que montan, manejan y desmontan productos de AVENTICS o realizan su mantenimiento no deben encontrarse bajo la influencia del alcohol, drogas o medicamentos que pudieran afectar a la capacidad de reacción.
- La garantía prescribe en el caso de un montaje defectuoso.
- En ninguna circunstancia debe someter el producto a cargas no admisibles.
- Las advertencias e información sobre el producto no deben quedar cubiertas, p. ej., por pintura, sino que deben ser siempre perfectamente legibles.

## 2.4 Indicaciones de seguridad según producto y tecnología

- Coloque los cables y los conductos de manera que no resulten dañados y que nadie pueda tropezar con ellos.
  - El producto no debe utilizarse en ambientes agresivos ni debe entrar en contacto con medios agresivos.
- Las sustancias enumeradas en la siguiente tabla a modo de ejemplo que contienen disolventes en distintas concentraciones pueden provocar un ambiente/aire comprimido agresivo en la zona de uso de aparatos de preparación de aire comprimido y en la zona de aspiración de los compresores de aire comprimido.

Disolventes:	Acetona, diluyentes de pintura, alcoholes, ésteres
Detergentes:	Tricloroetileno, tetracloroetileno, benceno, bencina
Otros medios:	Aceites sintéticos, taladrina, aceites de alto grado, determinados aceites para compresores, líquido de frenos, amoníaco, materiales adhesivos y de sellado, plastificantes, anticongelantes, refrigerantes/lubricantes

- Un recipiente de policarbonato a presión puede corroerse debido al ambiente/aire comprimido agresivo y, en consecuencia, explotar. Si no se puede evitar la presencia de las sustancias mencionadas en la tabla, p. ej. en encoladoras o vulcanizadoras, es necesario utilizar recipientes metálicos.
- Encima o en los filtros, recipientes o mirillas no debe acumularse suciedad. Sustituya los recipientes cuando la suciedad no pueda eliminarse de la salida (la salida se puede atascar).



Tenga en cuenta también el documento "Customer information regarding material resistance in compressed air preparation" (Información para el cliente sobre la resistencia de los materiales en la preparación de aire comprimido) (MNR R412025273).

# 3 Volumen de suministro

- 1 lubricador según pedido
- 1 instrucciones de servicio

## 4 Sobre este producto

Los lubricadores (→ Fig. 1) son componentes de las unidad de preparación de aire. Sirven para la descarga dosificada de aceite en el aire comprimido. Los campos de aplicación típicos son cilindros con velocidades > 1 m/s, válvulas hermetizantes metálicas y herramientas de aire comprimido.

## 5 Montaje, puesta en servicio y funcionamiento

- ▶ Deje que el producto se aclimate durante algunas horas antes de ponerlo en servicio, ya que de lo contrario se podría condensar agua en la carcasa.

### ⚠ ATENCIÓN

#### ¡Peligro de lesiones por montaje con presión o tensión!

El montaje con presencia de tensión eléctrica o presión puede provocar lesiones o dañar el producto y otros componentes de la instalación.

1. Desconecte la presión y la tensión de la pieza de la instalación relevante antes de montar el producto.
2. Disponga medios de bloqueo para impedir que la instalación se pueda conectar.

### ⚠ ATENCIÓN

#### ¡Aumento repentino de la presión durante la puesta en servicio!

¡Si no se utiliza ninguna unidad de llenado SSU, la instalación se encuentra repentinamente bajo presión al ponerla en servicio! Esto puede provocar movimientos de cilindro bruscos y peligrosos.

- ▶ Asegúrese de que durante la puesta en servicio de una instalación sin unidad de llenado SSU los cilindros estén en la posición final, o bien que los cilindros que no estén en la posición final no puedan causar ningún daño.

### ⚠ ATENCIÓN

#### ¡La instalación en funcionamiento está bajo presión!

En el caso de una instalación inadecuada, se pueden producir daños en la unidad de mantenimiento o el aparato de mantenimiento y causar lesiones graves.

- ▶ Antes de la puesta en servicio compruebe que todas las uniones, conexiones y aparatos de mantenimiento se hayan instalado correctamente.

### ⚠ ATENCIÓN

#### ¡Neblina de aceite perjudicial para la salud!

Durante la utilización del aceite se producen neblinas de aceite en el sistema neumático que son perjudiciales para la salud.

- ▶ Utilice los lubricadores solo en sistemas neumáticos cerrados.

### 5.1 Montaje de los elementos de fijación W01, W03, W04 y W05

- ▶ Tenga en cuenta las figuras → Fig. 9, → Fig. 12, → Fig. 13 y → Fig. 14.

### 5.2 Conexión del sensor para consulta de nivel eléctrica externa (solo AS2, AS3, AS5)

→ Fig. 2

**i** Para la consulta de nivel eléctrica, utilice exclusivamente un sensor ST6 con contacto Reed.

1. Empuje el soporte del sensor (a) hasta el tope inferior de la mirilla (b) y encaje el soporte.
2. Inserte el sensor (c) desde arriba en el soporte (a) hasta el tope inferior (cable hacia arriba).
3. Apriete **ligera**mente el tornillo de fijación.

Si el aceite alcanza el nivel mínimo, el imán interno accionará el sensor.

### 5.3 Llenado del lubricador

**i** Utilizar exclusivamente un aceite neumático adecuado.

### 5.3.1 Llenado manual del recipiente de aceite

→ Fig. 3

→ Fig. 4

### ⚠ ATENCIÓN

#### ¡Peligro de lesiones por montaje con presión o tensión!

El montaje con presencia de tensión eléctrica o presión puede provocar lesiones o dañar el producto y otros componentes de la instalación.

1. Desconecte la presión y la tensión de la pieza de la instalación relevante antes de montar el producto.
2. Disponga medios de bloqueo para impedir que la instalación se pueda conectar.

- ▶ Controle el nivel de aceite con regularidad.

#### Llenado del recipiente de aceite AS1:

Añada aceite cuando el nivel haya alcanzado el final del tubo de aspiración (a). Proceda como se explica a continuación:

1. Desenrosque el recipiente de aceite del aparato de mantenimiento.
2. Llene el recipiente con el aceite especificado hasta donde empieza la rosca (b).

#### NOTA:

Si el nivel de llenado es demasiado alto puede penetrar aceite en la instalación y dañarla.

- ▶ Vuelva a enroscar el recipiente de aceite hasta el tope.

#### Llenado del recipiente de aceite AS2, AS3, AS5:

Añada aceite cuando el nivel de aceite alcance el borde inferior de la mirilla grande (a). Proceda como se explica a continuación:

1. Retire el recipiente de aceite del aparato de mantenimiento.
2. Llene el recipiente con el aceite especificado hasta que el aceite aparezca en la mirilla pequeña (b).

#### NOTA:

Si el nivel de llenado es demasiado alto puede penetrar aceite en la instalación y dañarla.

- ▶ Introduzca el recipiente de aceite en el aparato de mantenimiento hasta que la retención encaje de forma audible.



¡El llenado de aceite manual solo es posible durante el funcionamiento con una presión de servicio máxima de 10 bar!

### 5.3.2 Llenado semiautomático del recipiente de aceite (solo AS2, AS3, AS5)

→ Fig. 5



Para el llenado semiautomático de aceite debe haber corriente de aire (consumo de aire).

La manguera de aceite puede quedar montada en el recipiente de aceite

1. Conecte la manguera de aceite en el empalme del recipiente de aceite (a) y sumérjala en un recipiente de reserva con el aceite especificado.
2. Pulse el botón de llenado de aceite (c) hasta que el aceite haya alcanzado la mirilla pequeña (b).

#### NOTA:

Si el nivel de llenado es demasiado alto puede penetrar aceite en la instalación y dañarla.

### 5.4 Ajuste de la cantidad de aceite

→ Fig. 6

1. Ajuste la cantidad de aceite con el tornillo de dosificación en el adaptador de goteo del lubricador.
2. Determine la cantidad de aceite descargada observando el número de gotas en el adaptador de goteo. Valor orientativo ( $q_v = 1000 \text{ NI/min}$ ):
  - AS1: 10 – 20 gotas/min
  - AS2, AS3, AS5: 1 – 2 gotas/min

## 6 Mantenimiento y reparación

### 6.1 Limpieza y cuidado

- Cierre todas las aberturas con dispositivos de protección adecuados para que no penetre ningún producto de limpieza en el sistema.
- No utilice nunca disolventes ni detergentes agresivos. Limpie el producto exclusivamente con un paño humedecido. Para ello, utilice únicamente agua y, en caso necesario, un detergente suave.
- No utilice aparatos limpiadores de alta presión para la limpieza.
- No utilice aire comprimido para limpiar (purgar) las unidades o aparatos de preparación de aire.

## 7 Desmontaje, sustitución

### ⚠ ATENCIÓN

¡Peligro de lesiones durante el desmontaje o sustitución bajo presión o tensión!

Efectuar las tareas de desmontaje o sustitución bajo presión o tensión eléctrica puede provocar lesiones personales y daños en el producto u otros componentes de la instalación.

1. Desconecte la presión y la tensión eléctrica del componente de la instalación que corresponda antes de montar el producto o sustituir componentes.
2. Disponga medios de bloqueo para impedir que la instalación se pueda conectar.

### 7.1 Sustitución del sensor para la consulta de nivel eléctrica (solo AS2, AS3, AS5)

→ Fig. 8

Para la consulta de nivel eléctrica, utilice exclusivamente un sensor ST6 con contacto Reed.

1. Afloje el tornillo de fijación del sensor ST6 (c).
2. Retire el sensor ST6 (c) antiguo del soporte (a) desde arriba.
3. Inserte el sensor ST6 (c) nuevo desde arriba en el soporte (a) hasta el tope inferior (b).
4. Apriete ligeramente el tornillo de fijación.

## 8 Eliminación de residuos

Elimine el producto y el condensado de acuerdo con las especificaciones de su país.

## 9 Modificación y ampliación

### ⚠ ATENCIÓN

¡Peligro de lesiones durante el desmontaje o sustitución bajo presión o tensión!

Efectuar las tareas de desmontaje o sustitución bajo presión o tensión eléctrica puede provocar lesiones personales y daños en el producto u otros componentes de la instalación.

1. Desconecte la presión y la tensión eléctrica del componente de la instalación que corresponda antes de montar el producto o sustituir componentes.
2. Disponga medios de bloqueo para impedir que la instalación se pueda conectar.

### 9.1 Modificación de la dirección del caudal (AS2, AS3, AS5)

En el estado de entrega, la dirección del flujo es de izquierda (1, IN) a derecha (2, OUT). En caso de que se desee cambiar esta dirección, deben realizarse los siguientes cambios en el producto:

#### 9.1.1 Modificación del lubricador

→ Fig. 10

En todos los componentes, el cambio de la dirección del flujo se realiza girando la posición de montaje 180° en el eje vertical. Para ello deben cambiarse las tapas de la carcasa.

En la serie AS1 no es necesario modificar el montaje. La versión “flujo derecha/izquierda” dispone de un número de material propio.

#### 9.1.2 Cambio de la tapa de carcasa (AS2, AS3, AS5)

→ Fig. 11

1. Suelte la tapa de la carcasa en las partes anterior y posterior.
2. Vuelva a colocar las tapas en los lados contrarios. La tapa que lleva el logotipo de AVENTICS va delante.

#### 9.1.3 Giro del recipiente con cierre de bayoneta (AS2, AS3, AS5)

1. Suelte el recipiente.
2. Gire el recipiente 180° y encástrelo de nuevo. El desbloqueo mira ahora hacia delante.

## 10 Localización de fallos y su eliminación

Avería	Posible causa	Remedio
Contenido de aceite en el aire comprimido insuficiente	El aceite no alcanza el nivel de llenado mín. en el recipiente	Añadir aceite en el recipiente
	Dosificación insuficiente	Aumentar el número de gotas
	Temperatura ambiente inferior a la del momento del ajuste	Utilizar un aceite con menor viscosidad
Contenido de aceite en el aire comprimido excesivo	El aceite añadido en el recipiente supera el nivel de llenado máx.	Vaciar aceite hasta alcanzar el nivel de llenado máx. en el recipiente
	Dosificación excesiva	Reducir el número de gotas
	Temperatura ambiente superior a la del momento del ajuste	Utilizar un aceite con mayor viscosidad

## 11 Datos técnicos

Los valores correspondientes a presión máxima admisible, rango de temperatura y conexión por rosca están indicados en los productos.

Generalidades	
Posición de montaje	Vertical
Temperatura del fluido/ambiente mín./máx.	-10 °C / +50 °C

Puede consultar más datos técnicos en el catálogo online.

## 12 Anexo

Figuras: la vista varía en función de la serie.

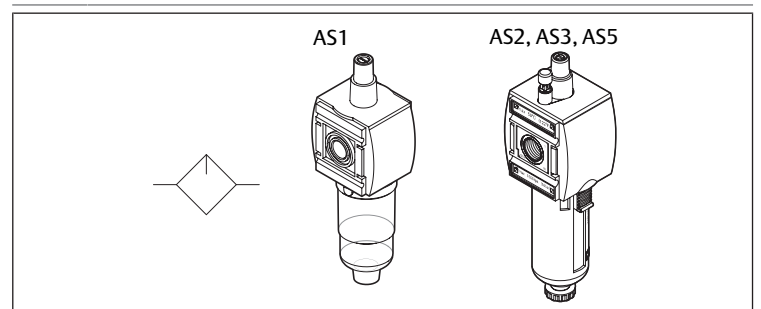


Fig. 1: Lubricador con esquema de conexiones

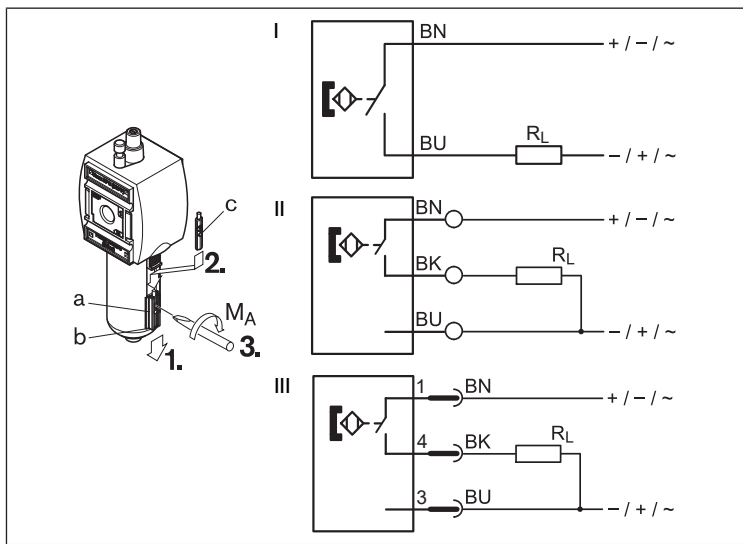


Fig. 2: Conexión del sensor (sensor ST6: I = 2-conductores, II = 3-conductores, III = 3-polos) | Serie AS2, AS3, AS5

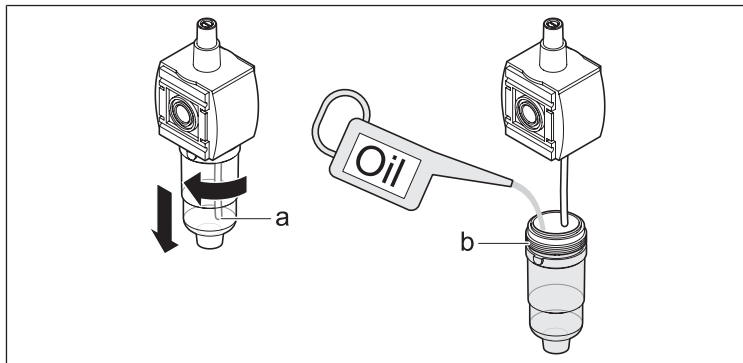


Fig. 3: Llenado manual del recipiente de aceite | Serie AS1

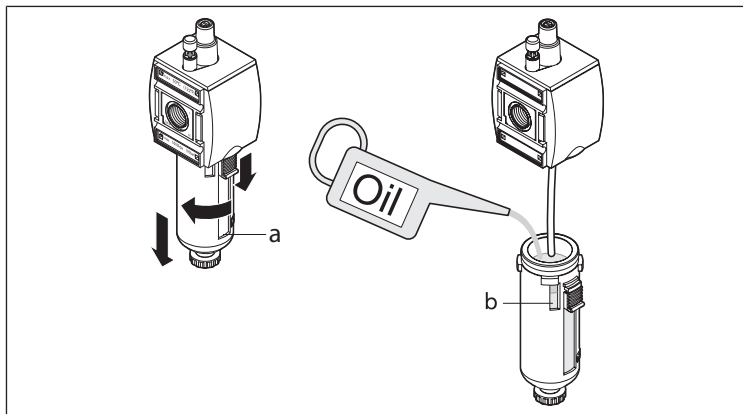


Fig. 4: Llenado manual del recipiente de aceite | Serie AS2, AS3, AS5

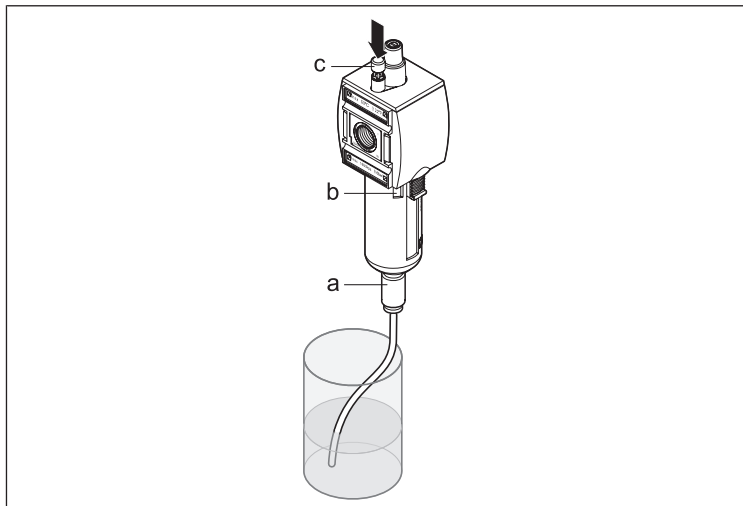


Fig. 5: Llenado semiautomático del recipiente de aceite | Serie AS2, AS3, AS5

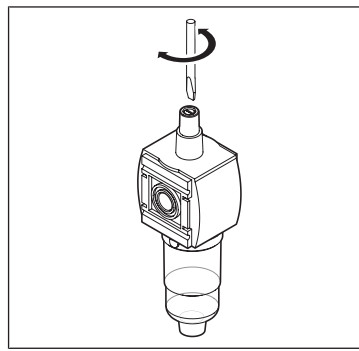


Fig. 6: Ajuste de la cantidad de aceite | Serie AS1

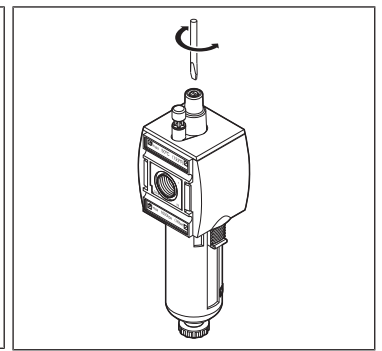


Fig. 7: Ajuste de la cantidad de aceite | Serie AS2, AS3, AS5

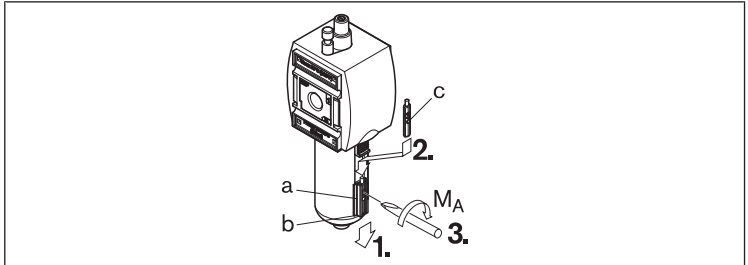


Fig. 8: Sustitución del sensor ST6 | Serie AS2, AS3, AS5

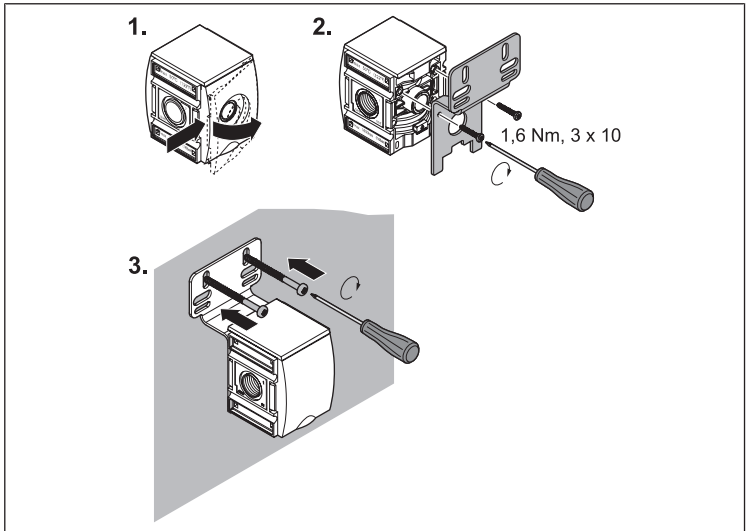


Fig. 9: Fijación con placa de fijación W01

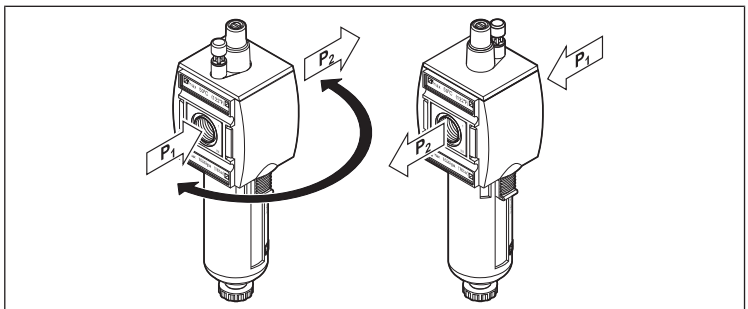


Fig. 10: Modificación de la dirección del flujo

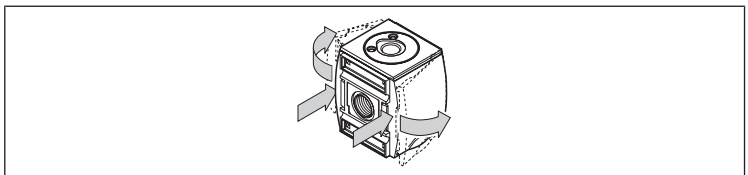


Fig. 11: Cambio de la tapa de carcasa | Serie AS2, AS3, AS5

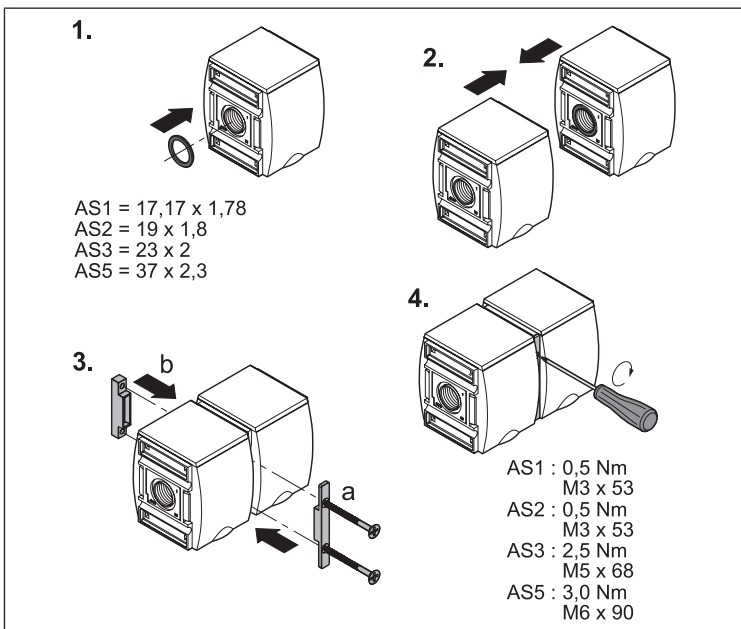


Fig. 12: Unión con juego de unión W04

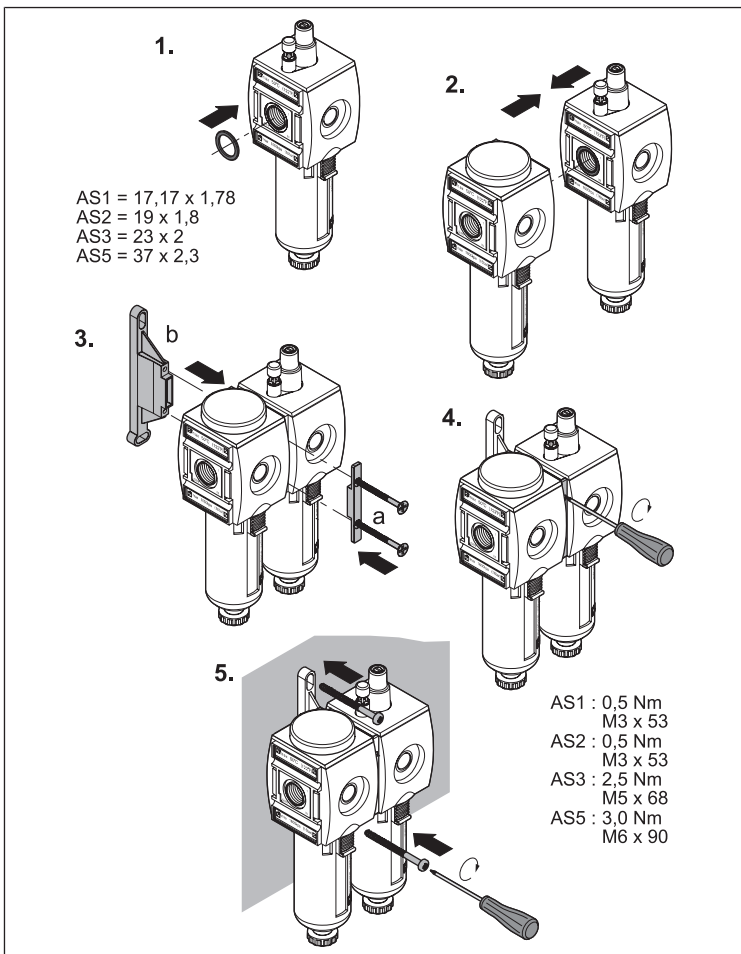


Fig. 13: Unión y fijación con estribo de fijación W03

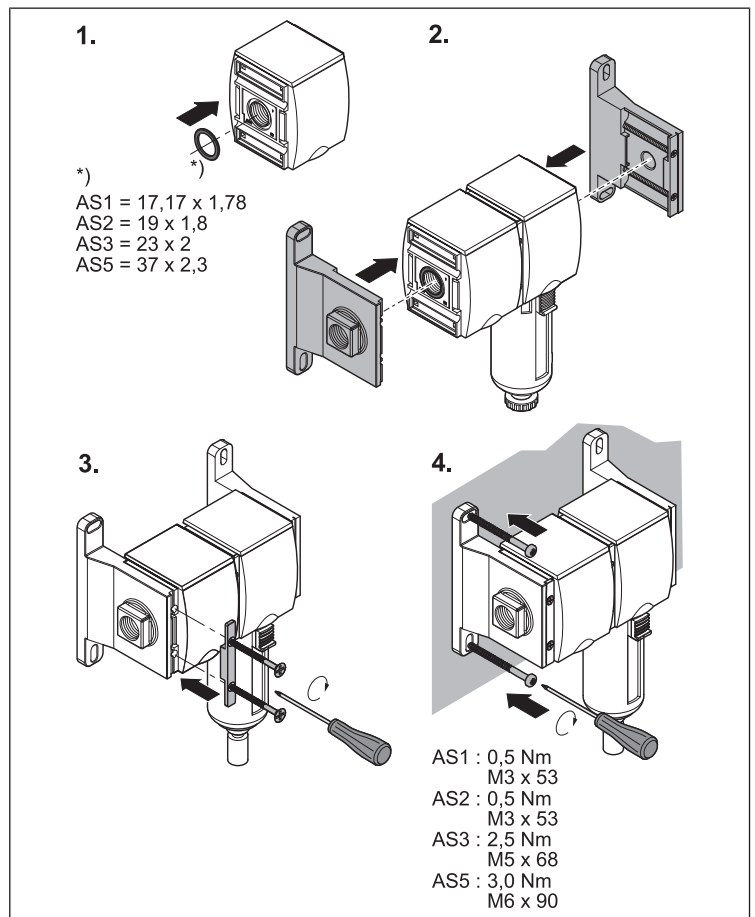


Fig. 14: Unión y fijación con juego de unión W05

# Innehåll

<b>1 Om denna dokumentation</b> .....	<b>33</b>
1.1 Ytterligare dokumentation .....	33
1.2 Presentation av informationen .....	33
1.2.1 Varningar .....	33
1.2.2 Symboler .....	33
<b>2 Säkerhetsföreskrifter</b> .....	<b>33</b>
2.1 Avsedd användning .....	33
2.2 Personalens kvalifikationer .....	33
2.3 Allmänna säkerhetsföreskrifter .....	33
2.4 Produkt- och teknikrelaterade säkerhetsföreskrifter .....	33
<b>3 Leveransomfattning</b> .....	<b>33</b>
<b>4 Om denna produkt</b> .....	<b>33</b>
<b>5 Montering, driftstart och drift</b> .....	<b>34</b>
5.1 Montera fästelement W01, W03, W04 och W05 .....	34
5.2 Ansluta sensor för extern elektrisk nivåavläsning (endast AS2, AS3, AS5) .....	34
5.3 Fylla på dimsmörjaren .....	34
5.3.1 Manuell påfyllning av oljebehållaren .....	34
5.3.2 Halvautomatisk påfyllning av oljebehållare (endast AS2, AS3, AS5) .....	34
5.4 Ställa in oljemängd .....	34
<b>6 Underhåll och reparation</b> .....	<b>34</b>
6.1 Rengöring och skötsel .....	34
<b>7 Demontering, byte</b> .....	<b>35</b>
7.1 Byta sensor för elektrisk nivåavläsning (endast AS2, AS3, AS5) .....	35
<b>8 Avfallshantering</b> .....	<b>35</b>
<b>9 Utbyggnad och ombyggnad</b> .....	<b>35</b>
9.1 Ändra flödesriktning (AS2, AS3, AS5) .....	35
9.1.1 Ombyggnad av dimsmörjare .....	35
9.1.2 Växla husets gavel (AS2, AS3, AS5) .....	35
9.1.3 Vrida behållare med bajonettlås (AS2, AS3, AS5) .....	35
<b>10 Felsökning och åtgärder</b> .....	<b>35</b>
<b>11 Tekniska data</b> .....	<b>35</b>
<b>12 Bilaga</b> .....	<b>35</b>



# 1 Om denna dokumentation

Denna anvisning innehåller viktig information om hur man monterar produkten och tar den i drift på ett korrekt och säkert sätt.

- Läs igenom hela anvisningen noga, särskilt kapitlet → 2. Säkerhetsföreskrifter, innan du börjar arbeta med produkten.

## 1.1 Ytterligare dokumentation

1. Läs också bruksanvisningarna för övriga systemkomponenter.
2. Följ dessutom allmänna, lagstadgade föreskrifter och övriga bindande föreskrifter i europeisk resp. nationell lagstiftning samt de föreskrifter för att undvika olycka på arbetsplatsen och för att skydda miljön som gäller i användarlandet.

## 1.2 Presentation av informationen

### 1.2.1 Varningar

I denna dokumentation finns det varningsmeddelanden före varje steg då det finns risk för personskada eller skada på utrustningen. De åtgärder som beskrivs för att undvika dessa faror måste följas.

#### Varningarnas struktur


 <b>SIGNALORD</b>
<b>Typ av fara och källa</b> Konsekvenser av underlåtenhet
► Försiktighetsåtgärder

#### Signalordens betydelse

 <b>SE UPP</b>
Potentiellt farlig situation. Underlåtenhet att följa dessa meddelanden kan leda till lättare personskador eller skada på egendom.

<b>OBS!</b>
Möjlig fara för egendomsskada eller felfunktion. Underlåtenhet att följa dessa meddelanden kan leda till skada på egendom eller funktionsfel, men inte till personskador.

### 1.2.2 Symboler

-  Rekommendation för optimal användning av våra produkter.  
Observera denna information för att säkerställa smidigast möjliga drift.

# 2 Säkerhetsföreskrifter

Produkten har tillverkats i enlighet med gällande tekniska regleringar. Trots detta finns det risk för person- och materialskador om man inte beaktar följande grundläggande säkerhetsföreskrifter samt den specifika varningsinformation som finns i denna bruksanvisning.

1. Läs igenom hela bruksanvisningen noggrant innan du börjar arbeta med produkten.
2. Förvara denna anvisning så att den alltid är tillgänglig för alla användare.
3. Bruksanvisningen ska alltid medfölja om produkten överlämnas till tredje part.

## 2.1 Avsedd användning

Denna produkt är endast avsedd, att monteras i en maskin resp. system eller att sammankopplas med andra komponenter till en maskin resp. system. Produkten får tas i drift först när den är monterad i den maskin/anläggning som den är avsedd för.

Följ alltid kapacitetsgränserna och driftvillkoren som anges i Tekniska data. Använd endast tryckluft som medium.

Produkten är ett tekniskt arbetshjälpmiddel och inte avsedd för privat bruk.

Avsedd användning innebär också att du har läst och förstått denna bruksanvisning och speciellt kapitlet → 2. Säkerhetsföreskrifter.

## 2.2 Personalens kvalifikationer

All hantering av produkten kräver grundläggande kunskaper om mekanik, elektricitet och pneumatik liksom kunskap om de tillämpliga facktermerna. För att garantera driftsäkerhet får dessa aktiviteter därför endast utföras av fackmän inom respektive område eller av en instruerad person under ledning och uppsikt av en fackman.

En specialist är en person som till följd av sin yrkesutbildning, sina kunskaper och erfarenheter liksom sin kännedom om tillämpliga bestämmelser kan bedöma det åt honom anförtrödda arbetet, uppmärksamma möjliga faror och vidta säkerhetsåtgärder. Specialisten måste följa tillämpliga yrkesmässiga regler.

## 2.3 Allmänna säkerhetsföreskrifter


- Följ gällande föreskrifter för att undvika olyckor och för att skydda miljön i det specifika landet och på arbetsplatsen.
- AVENTICS-produkter får endast användas om de är i ett tekniskt felfritt tillstånd.
- Kontrollera om produkten har några synliga skador t.ex. sprickor i höljet eller saknar skruvar, täcklock eller tätningar.
- Produkten får aldrig förändras eller byggas om.
- Personer som monterar, använder, demonterar eller underhåller AVENTICS-produkter får inte vara under påverkan av alkohol, övriga droger eller mediciner som kan försämra reaktionsförmågan.
- Garantin upphör vid felaktig montering.
- Produkten får under inga omständigheter belastas mekaniskt på ett otillåtet sätt.
- Varningar och uppgifter för produkten får inte övertäckas med färg etc., utan måste alltid vara tydligt läsbara.

## 2.4 Produkt- och teknikrelaterade säkerhetsföreskrifter

- Dra kablar och ledningarna så att de inte kan skadas och så att ingen kan snubbla över dem.
- Produkten får inte användas i aggressiv omgivande luft eller komma i kontakt med aggressiva medier.  
De substanser som anges som exempel i följande tabell och som innehåller lösningsmedel i varierande koncentration, kan i användningsområden med produkter för tryckluftsbredning och i insugningsområdet för tryckluftskompressorer leda till att aggressiv omgivningsluft/tryckluft bildas.

Lösningsmedel:	acetone, färgförtunningsmedel, alkohol, ester
Rengöringsmedel:	trikloretylen, perkloretylen, benzen, bensin
Övriga medel:	syntetiska oljor, borrolja, höglegerade oljor, kompressionsolja, bromsvätska, ammoniak, lim- och tätningssmedel, mjukgörare, frostsdyddsmedel, kyl-/smörjmedel

- En tryckutsatt polykarbonatbehållare kan korrodera på grund av aggressiv omgivningsluft/tryckluft, vilket kan leda till explosion.  
Om det inte går att undvika de ämnen som ingår i tabellen, t ex i limmaskiner eller vulkaniseringsanläggningar, måste metallbehållare användas.
- Det får inte samlas någon smuts på eller i filter, behållare eller inspektionsfönster. Byt ut behållaren, när inte smutsen vid avrinningen går att ta bort (avrinningen kan täppas igen).

-  Observera även "Customer information regarding material resistance in compressed air preparation" ("Kundinformation angående materialhållfasthet vid tryckluftsbredning") (MNR R412025273).

# 3 Leveransomfattning

- 1 dimsmörjare enligt beställning
- 1 bruksanvisning

# 4 Om denna produkt

Dimsmörjare (→ Bild 1) är komponenter i luftbehandlingsenheter. De används för att dosera mängden olja i tryckluften. Typiska användningsområden är cylindrar med hastighet > 1 m/s, metalliskt tätande ventiler och tryckluftswerktyg.

## 5 Montering, driftstart och drift

- ▶ Låt produkten akklimatisera sig några timmar före driftstart, eftersom det annars kan bildas kondens i huset.

### ⚠ SE UPP

#### Risk för personskador vid montering med tryck och spänning!

Om montering sker när anläggningen är under tryck eller elektrisk spänning, kan detta leda till personskador och skador på produkten eller anläggningsdelarna.

1. Gör den aktuella anläggningsdelen trycklös och spänningsfri innan produkten monteras.
2. Se till att anläggningen inte kan kopplas till av misstag.

### ⚠ SE UPP

#### Plötslig tryckökning vid driftstart!

Om man inte använder mjukstartenhet SSU står anläggningen under tryck direkt vid driftstart! Detta kan skapa farliga, ryckiga cylinderrörelser.

- ▶ Vid driftstart av en anläggning utan mjukstartenhet SSU ska man kontrollera att cylindrarna står i slutställningen, eller att inga farliga situationer kan utlösas av cylindrar som inte står i slutställning.

### ⚠ SE UPP

#### Anläggningen står under tryck när den är i drift!

Vid icke fackmässig montering finns risk för skador på luftbehandlingsenhet/-produkt och även risk för svåra personskador.

- ▶ Kontrollera att alla kopplingar, anslutningar och luftbehandlingsenheter är korrekt monterade före driftstart.

### ⚠ SE UPP

#### Hälsosfarlig oljedimma!

När olja används uppstår hälsosfarlig oljedimma i tryckluftsanläggningen.

- ▶ Dimsmörjarna får endast användas i slutna pneumatiska system.

### 5.1 Montera fästelement W01, W03, W04 och W05

- ▶ Observera bilderna → Bild 9, → Bild 12, → Bild 13 och → Bild 14.

### 5.2 Ansluta sensor för extern elektrisk nivåavläsning (endast AS2, AS3, AS5)

→ Bild 2

- i** Använd endast en sensor ST6 med reed-kontakt för den elektriska nivåavläsningen.

1. Skjut ner sensorns hållare (a) ända till inspektionsfönstrets (b) nedre anslag så att hållaren hakar i.
2. Skjut i sensorn (c) uppifrån i hållaren (a) ända till nedre anslaget (kabeln uppåt).
3. Dra åt fästskruven lätt.

När oljan når miniminivån aktiveras sensorn av den interna magneten.

### 5.3 Fylla på dimsmörjaren

- i** Använd endast lämplig pneumatiskolja.

#### 5.3.1 Manuell påfyllning av oljebehållaren

→ Bild 3

→ Bild 4

### ⚠ SE UPP

#### Risk för personskador vid montering med tryck och spänning!

Om montering sker när anläggningen är under tryck eller elektrisk spänning, kan detta leda till personskador och skador på produkten eller anläggningsdelarna.

1. Gör den aktuella anläggningsdelen trycklös och spänningsfri innan produkten monteras.
2. Se till att anläggningen inte kan kopplas till av misstag.

- ▶ Kontrollera oljenivån regelbundet.

#### Fylla på oljebehållare AS1:

Fyll på olja när oljenivån nått slutet av insugsröret (a).

Gör så här:

1. Skruva av oljebehållaren från luftbehandlingsenheten.
2. Fyll behållaren med specificerad olja tills oljan syns där gängen börjar (b).

#### OBS!:

Om oljenivån är för hög, kan olja komma in anläggningen och skada den.

- ▶ Skruva i oljebehållaren helt igen.

#### Fylla på oljebehållare AS2, AS3, AS5:

Fyll på olja när nivån har nått nederkanten på det stora inspektionsfönstret (a). Gör så här:

1. Ta av oljebehållaren från luftbehandlingsenheten.
2. Fyll behållaren med specificerad olja tills oljan syns i det lilla inspektionsfönstret (b).

#### OBS!:

Om oljenivån är för hög, kan olja komma in anläggningen och skada den.

- ▶ Stick på oljebehållaren på luftbehandlingsenheten tills spärren hakar i så att det hörs.



Manuell oljepåfyllning under drift är endast möjlig upp till arbetstryck på maximalt 10 bar!

#### 5.3.2 Halvautomatisk påfyllning av oljebehållare (endast AS2, AS3, AS5)

→ Bild 5



För halvautomatisk påfyllning måste det finnas en luftström (luftförbrukning).

Oljeslangen kan sitta kvar monterad på oljebehållaren.

1. Anslut oljeslangen till oljebehållarens rör (a) och doppa den i en behållare med specificerad olja.
2. Tryck på påfyllningsknappen (c) tills oljan har nått det lilla inspektionsfönstret (b).

#### OBS!:

Om oljenivån är för hög, kan olja komma in anläggningen och skada den.

### 5.4 Ställa in oljemängd

→ Bild 6

1. Ställ in oljemängden med doseringsskruven på dimsmörjarens droppenhets.
2. Bestäm oljemängden genom att observera antalet droppar i droppenhets.  
Riktvärde (qv = 1000 Nl/min):
  - AS1: 10 – 20 droppar/min
  - AS2, AS3, AS5: 1 – 2 droppar/min

## 6 Underhåll och reparation

### 6.1 Rengöring och skötsel

- Förslut alla öppningar med lämpliga skydd, så att inga rengöringsmedel kan komma in i systemet.
- Använd aldrig lösningsmedel eller starka rengöringsmedel. Rengör produkten uteslutande med en lätt fuktad trasa. Använd endast vatten eller ett mildt rengöringsmedel.
- Använd inte högtryckstvätt vid rengöring.

- Använd inte tryckluft för rengöring (lossblåsning) av luftbehandlingsenheter.

## 7 Demontering, byte

### ⚠ SE UPP

**Risk för personskador vid demontering eller byte i anläggning under tryck eller spänning!**

Om demontering eller byte av delar sker när anläggningen står under tryck eller elektrisk spänning, kan detta leda till personskador och skador på produkten eller anläggningsdelarna.

1. Gör den aktuella anläggningsdelen trycklös och spänningsfri innan produkten monteras eller delar byts ut.
2. Se till att anläggningen inte kan kopplas till av misstag.

### 7.1 Byta sensor för elektrisk nivåavläsning (endast AS2, AS3, AS5)

→ Bild 8

**i** Använd endast en sensor ST6 med reed-kontakt för den elektriska nivåavläsningen.

1. Lossa fästskruven till sensorn ST6 (c).
2. Ta bort den gamla sensorn ST6 (c) uppifrån ur hållaren (a).
3. Skjut i den nya sensorn ST6 (c) uppifrån i hållaren (a) ända till nedre anslaget (b).
4. Dra åt fästskruven lätt.

## 8 Avfallshantering

Avfallshandtera produkt och kondensvatten enligt gällande bestämmelser.

## 9 Utbyggnad och ombyggnad

### ⚠ SE UPP

**Risk för personskador vid demontering eller byte i anläggning under tryck eller spänning!**

Om demontering eller byte av delar sker när anläggningen står under tryck eller elektrisk spänning, kan detta leda till personskador och skador på produkten eller anläggningsdelarna.

1. Gör den aktuella anläggningsdelen trycklös och spänningsfri innan produkten monteras eller delar byts ut.
2. Se till att anläggningen inte kan kopplas till av misstag.

### 9.1 Ändra flödesriktning (AS2, AS3, AS5)

I leveransstatusen går flödesriktningen från vänster (1, IN) till höger (2 OUT). Om flödesriktningen ska ändras, krävs följande ombyggnader av produkten:

#### 9.1.1 Ombyggnad av dimsmörjare

→ Bild 10

För alla komponenter ändras flödesriktningen genom att man vridet komponenten 180° runt den vertikala axeln vid monteringen. Man måste då skifta husets gavel.

**i** Ingen ombyggnad krävs för serien AS1. Utförandet "Flöde höger/vänster" har ett eget materialnummer.

#### 9.1.2 Växla husets gavel (AS2, AS3, AS5)

→ Bild 11

1. Lossa husets gavel från fram- och baksida.
2. Montera tillbaka gaveln på motsatt sida. Gaveln med AVENTICS-logotypen ska vara framåt.

### 9.1.3 Vrida behållare med bajonettlås (AS2, AS3, AS5)

1. Lossa behållaren.
2. Vrid behållaren 180° och skruva i den igen tills den hakar i. Se till att upplåsningen pekar framåt.

## 10 Felsökning och åtgärder

Fel	Möjlig orsak	Åtgärd
För låg oljehalt i tryckluften	Oljan har underskridit miniminivån i behållaren	Fyll på olja i behållaren
	För låg dosering	Öka droppantalet
	Omgivningstemperaturen lägre än vid inställningstidpunkten	Använd olja med lägre viskositet
För hög oljehalt i tryckluften	Oljan har överskridit maxnivån i behållaren	Tappa av olja ur behållaren tills den når maxnivån
	För hög dosering	Minska droppantalet
	Omgivningstemperatur högre än vid inställningstidpunkten	Använd olja med högre viskositet

## 11 Tekniska data

Maximalt tillåtet tryck, temperaturområde och anslutning för gänga finns angivna på produkten.

### Allmänna data

Monteringsläge	Vertikalt
Medium-/omgivningstemperatur min./max.	-10 °C / +50 °C

**i** Ytterligare tekniska data finns i online-katalogen.

## 12 Bilaga

**i** Bild: Vy varierar beroende på serie.

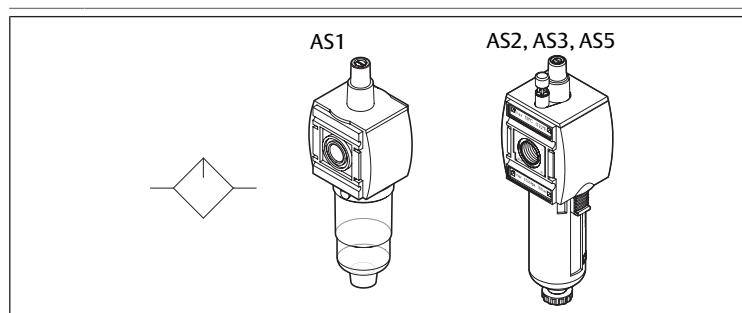


Bild 1: Dimsmörjare med kopplingschema

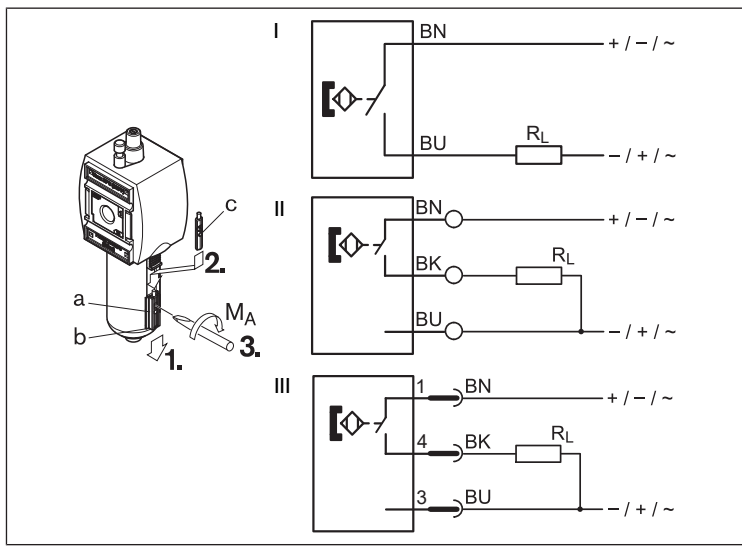


Bild 2: Ansluta sensor (sensor ST6: I = 2 ledare, II = 3 ledare, III = 3-polig) | Serie AS2, AS3, AS5

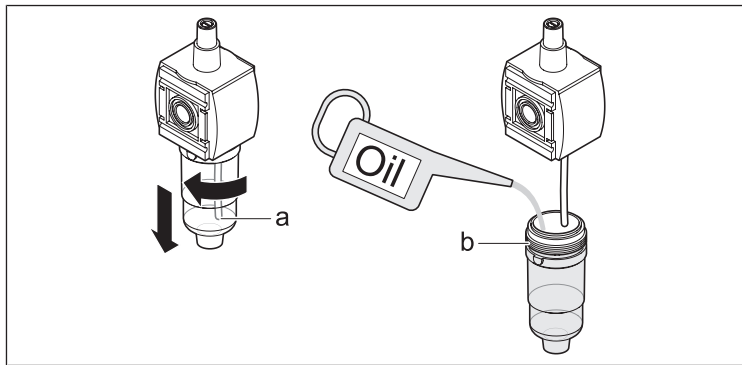


Bild 3: Manuell påfyllning av oljebehållaren | Serie AS1

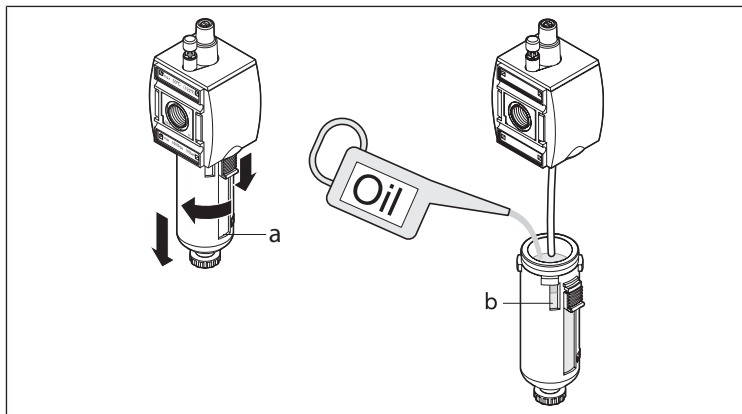


Bild 4: Manuell påfyllning av oljebehållaren | Serie AS2, AS3, AS5

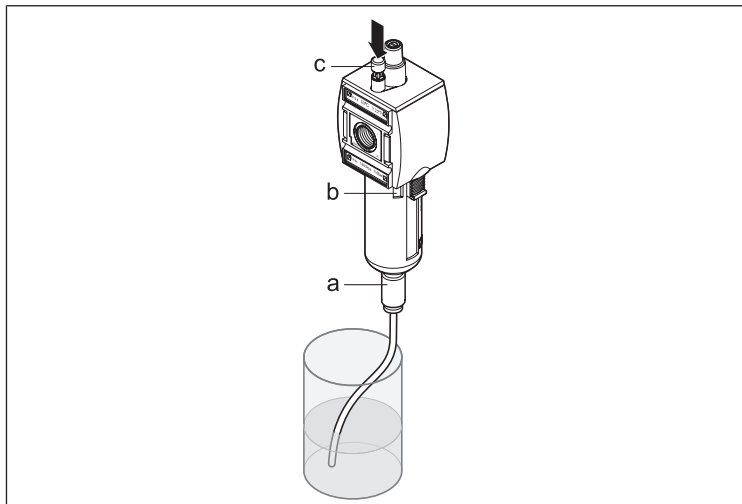


Bild 5: Halvautomatisk påfyllning av oljebehållare | Serie AS2, AS3, AS5

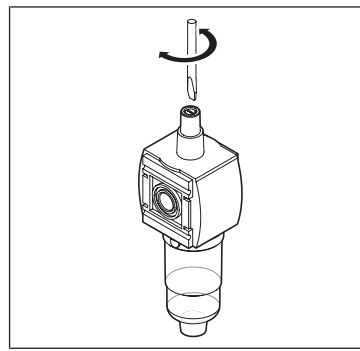


Bild 6: Ställa in oljemängd | Serie AS1

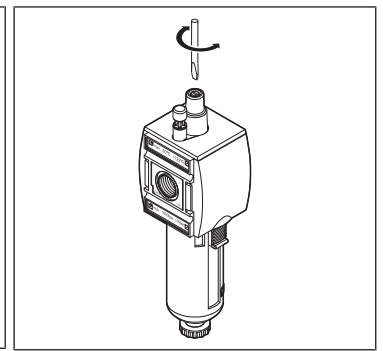


Bild 7: Ställa in oljemängd | Serie AS2, AS3, AS5

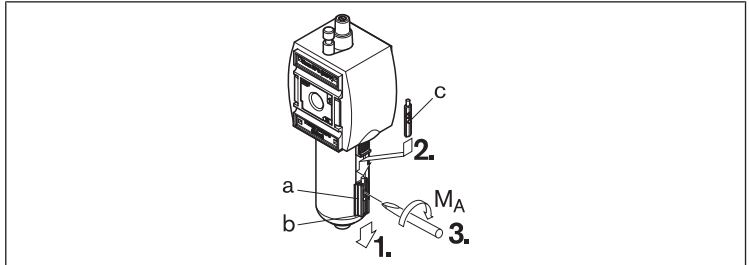


Bild 8: Byta ut sensor ST6 | Serie AS2, AS3, AS5

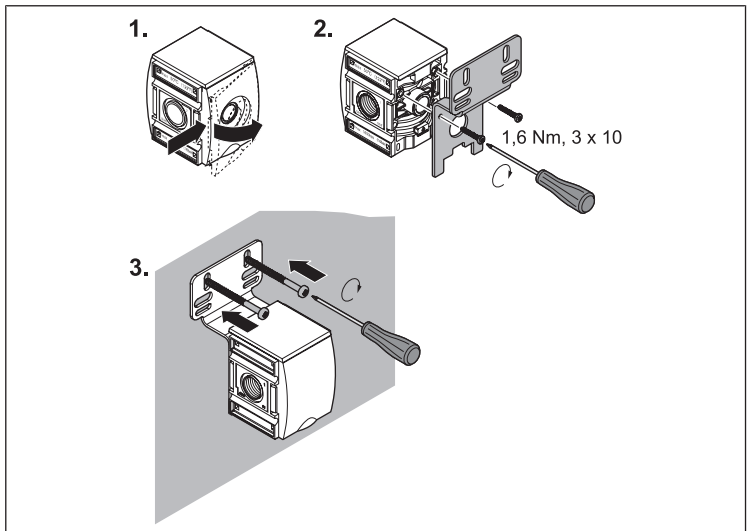


Bild 9: Fäste med fästplatta W01

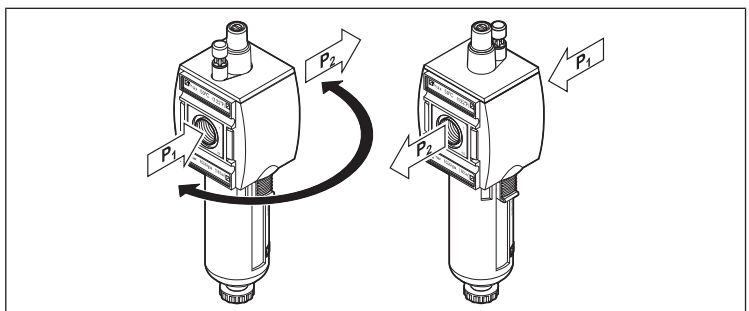


Bild 10: Ändra flödesriktning

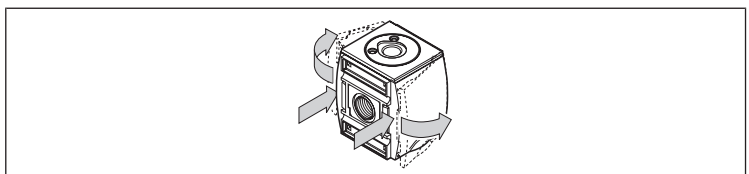


Bild 11: Växla husets gavel | Serie AS2, AS3, AS5

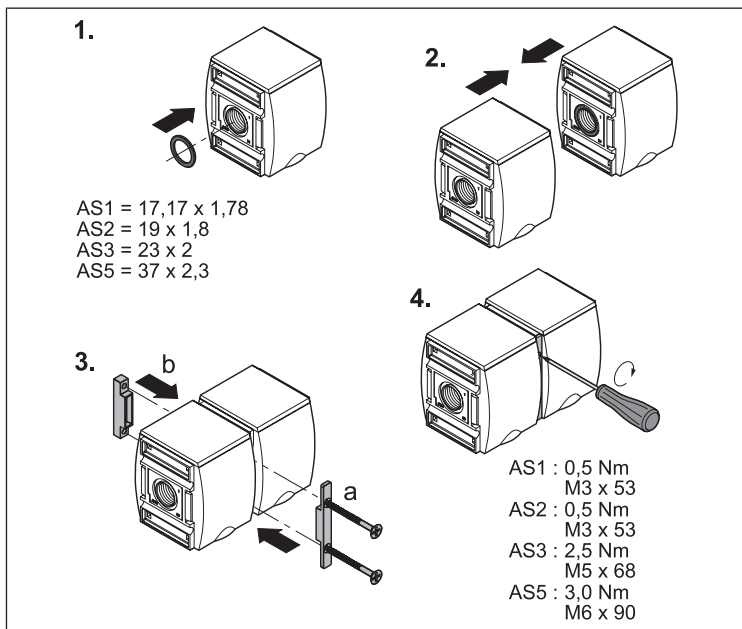


Bild 12: Blockmontering med blockmonteringsats W04

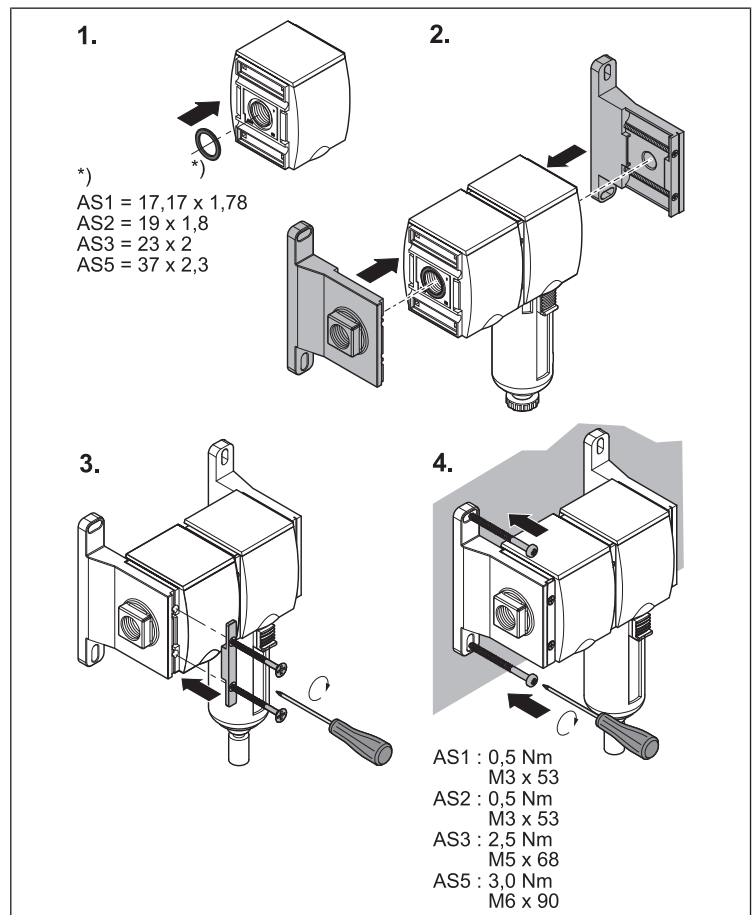


Bild 14: Blockmontering och fäste med blockmonteringsats W05

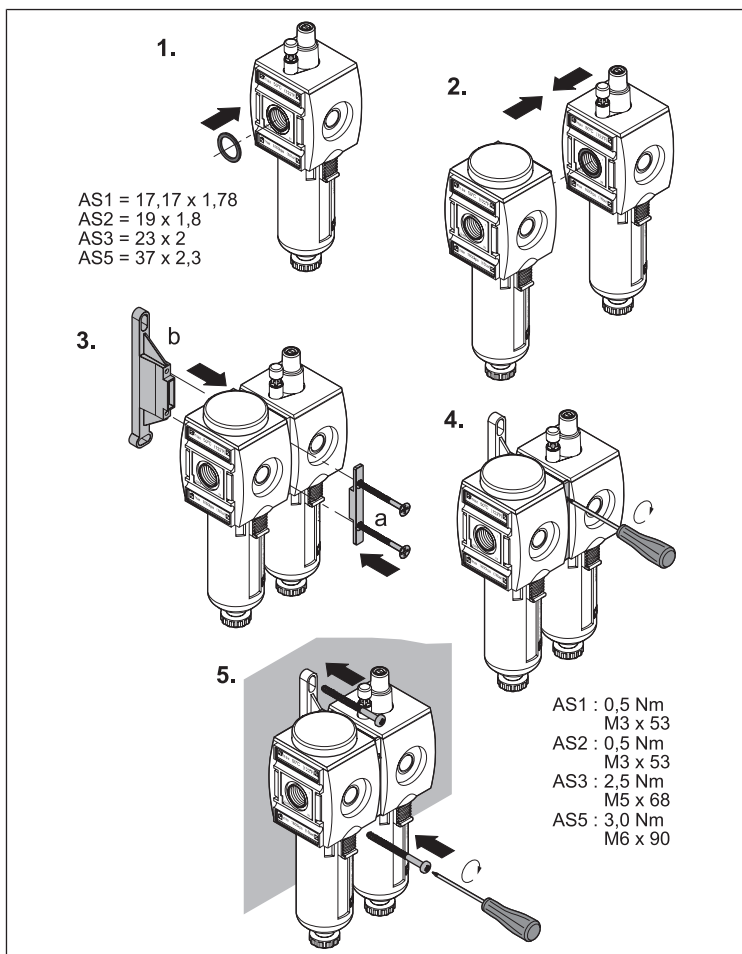


Bild 13: Blockmontering och fäste med fästbygel W03

**Emerson Automation Solutions**

AVENTICS GmbH  
Ulmer Straße 4  
30880 Laatzen, GERMANY  
phone +49 511 2136-0  
fax +49 511 2136-269  
[www.emerson.com/aventics](http://www.emerson.com/aventics)  
[aventics@emerson.com](mailto:aventics@emerson.com)

Further addresses:  
[www.emerson.com/contactus](http://www.emerson.com/contactus)

The data specified above only serve to describe the product. No statements concerning a certain condition or suitability for a certain application can be derived from our information. The given information does not release the user from the obligation of own judgement and verification. It must be remembered that our products are subject to a natural process of wear and aging.

An example configuration is depicted on the title page. The delivered product may thus vary from that in the illustration.

Translation of the original operating instructions. The original operating instructions were created in the German language.

Subject to modifications. © All rights reserved by AVENTICS GmbH, even and especially in cases of proprietary rights applications. This document may not be reproduced or given to third parties without our consent.

The Emerson logo is a trademark and service mark of Emerson Electric Co. AVENTICS is a mark of one of the Emerson Automation Solutions family of business units. All other marks are property of their respective owners.

