

Betriebsanleitung | Operating instructions | Notice d'instruction  
Istruzioni per l'uso | Instrucciones de servicio | Bruksanvisning

R412028656-BAL-001-AA  
2022-03; Replaces 2014-05  
DE/EN/FR/IT/ES/SV

# AVENTICS™ MU1

Ölabscheider  
Oil separator  
Collecteur d'huile  
Separatore d'olio  
Separador de aceite  
Oljeavskiljare



# Inhaltsverzeichnis

<b>1</b>	<b>Zu dieser Dokumentation</b>	<b>3</b>
1.1	Zusätzliche Dokumentationen	3
1.2	Darstellung von Informationen	3
1.2.1	Warnhinweise	3
1.2.2	Symbole	3
<b>2</b>	<b>Sicherheitshinweise</b>	<b>3</b>
2.1	Bestimmungsgemäße Verwendung	3
2.2	Nicht bestimmungsgemäße Verwendung	3
2.3	Qualifikation des Personals	3
2.4	Allgemeine Sicherheitshinweise	3
2.5	Produkt- und technologieabhängige Sicherheitshinweise	3
<b>3</b>	<b>Lieferumfang</b>	<b>3</b>
<b>4</b>	<b>Zu diesem Produkt</b>	<b>3</b>
<b>5</b>	<b>Montage, Inbetriebnahme und Betrieb</b>	<b>3</b>
5.1	Ölabscheider ans Rohrsystem/Wartungseinheit anschließen	4
5.1.1	Montage ohne Befestigungswinkel	4
5.1.2	Montage mit Befestigungswinkel	4
5.2	Manuell Öl ablassen	4
5.3	Schlauch für kontrollierten Ablauf anbringen	4
<b>6</b>	<b>Instandhaltung und Instandsetzung</b>	<b>4</b>
6.1	Reinigung und Pflege	4
6.2	Filterelement auswechseln	4
<b>7</b>	<b>Außerbetriebnahme, Demontage, Austausch</b>	<b>4</b>
<b>8</b>	<b>Entsorgung</b>	<b>4</b>
<b>9</b>	<b>Fehlersuche und Fehlerbehebung</b>	<b>4</b>
<b>10</b>	<b>Technische Daten</b>	<b>4</b>
<b>11</b>	<b>Anhang</b>	<b>5</b>

# 1 Zu dieser Dokumentation

Diese Anleitung enthält wichtige Informationen, um das Produkt sicher und sachgerecht zu montieren und in Betrieb zu nehmen.

- ▶ Lesen Sie diese Anleitung vollständig und insbesondere das Kapitel → 2. Sicherheitshinweise, bevor Sie mit dem Produkt arbeiten.

## 1.1 Zusätzliche Dokumentationen

1. Beachten Sie die Betriebsanleitung der Wartungseinheit Serie MU1.
2. Beachten Sie auch die Anleitungen der übrigen Anlagenkomponenten.
3. Beachten Sie außerdem allgemein gültige, gesetzliche und sonstige verbindliche Regelungen der europäischen bzw. nationalen Gesetzgebung sowie die in Ihrem Land gültigen Vorschriften zur Unfallverhütung und zum Umweltschutz.

## 1.2 Darstellung von Informationen


### 1.2.1 Warnhinweise

In dieser Anleitung stehen Warnhinweise vor einer Handlungsanweisung, bei der die Gefahr von Personen- oder Sachschäden besteht. Die beschriebenen Maßnahmen zur Gefahrenabwehr müssen eingehalten werden.


### Aufbau von Warnhinweisen

 <b>SIGNALWORT</b>
<b>Art und Quelle der Gefahr</b>
Folgen bei Nichtbeachtung
▶ Maßnahmen zur Gefahrenabwehr

### Bedeutung der Signalwörter

 <b>VORSICHT</b>
Möglicherweise gefährliche Situation.
Das Nichtbeachten dieser Hinweise kann leichte Verletzungen zur Folge haben oder zu Sachbeschädigungen führen.

### 1.2.2 Symbole

	Empfehlung für den optimalen Einsatz unserer Produkte.
	Beachten Sie diese Informationen, um einen möglichst reibungslosen Betriebsablauf zu gewährleisten.

# 2 Sicherheitshinweise

Das Produkt wurde gemäß den allgemein anerkannten Regeln der Technik hergestellt. Trotzdem besteht die Gefahr von Personen- und Sachschäden, wenn Sie die folgenden grundsätzlichen Sicherheitshinweise und die Warnhinweise vor Handlungsanweisungen in dieser Anleitung nicht beachten.

1. Lesen Sie diese Anleitung gründlich und vollständig, bevor Sie mit dem Produkt arbeiten.
2. Bewahren Sie die Anleitung so auf, dass sie jederzeit für alle Benutzer zugänglich ist.
3. Geben Sie das Produkt an Dritte stets zusammen mit der Betriebsanleitung weiter.

## 2.1 Bestimmungsgemäße Verwendung

Das Produkt ist ausschließlich dazu bestimmt, in eine Maschine bzw. Anlage eingebaut oder mit anderen Komponenten zu einer Maschine bzw. Anlage zusammengefügt zu werden. Das Produkt darf erst in Betrieb genommen werden, wenn es in die Maschine/die Anlage, für die es bestimmt ist, eingebaut ist.

Halten Sie die in den technischen Daten genannten Betriebsbedingungen und Leistungsgrenzen ein. Verwenden Sie als Medium ausschließlich Druckluft.

Das Produkt ist ein technisches Arbeitsmittel und nicht für die private Verwendung bestimmt.

Die bestimmungsgemäße Verwendung schließt auch ein, dass Sie diese Anleitung und insbesondere das Kapitel → 2. Sicherheitshinweise vollständig gelesen und verstanden haben.

## 2.2 Nicht bestimmungsgemäße Verwendung

Als nicht bestimmungsgemäße Verwendung gilt, wenn Sie das Produkt

- außerhalb der Anwendungsgebiete verwenden, die in dieser Anleitung genannt werden,
- unter Betriebsbedingungen verwenden, die von den in dieser Anleitung beschriebenen abweichen.

## 2.3 Qualifikation des Personals

Alle mit dem Produkt verbundenen Tätigkeiten erfordern grundlegende mechanische, elektrische und pneumatische Kenntnisse sowie Kenntnisse der zugehörigen Fachbegriffe. Um die Betriebssicherheit zu gewährleisten, dürfen diese Tätigkeiten daher nur von einer entsprechenden Fachkraft oder einer unterwiesenen Person unter Leitung einer Fachkraft durchgeführt werden.

Eine Fachkraft ist, wer aufgrund seiner fachlichen Ausbildung, seiner Kenntnisse und Erfahrungen sowie seiner Kenntnisse der einschlägigen Bestimmungen die ihm übertragenen Arbeiten beurteilen, mögliche Gefahren erkennen und geeignete Sicherheitsmaßnahmen treffen kann. Eine Fachkraft muss die einschlägigen fachspezifischen Regeln einhalten.

## 2.4 Allgemeine Sicherheitshinweise

- Beachten Sie die gültigen Vorschriften zur Unfallverhütung und zum Umweltschutz im Verwenderland und am Arbeitsplatz.
- Verwenden Sie AVENTICS-Produkte nur in technisch einwandfreiem Zustand.
- Prüfen Sie das Produkt auf offensichtliche Mängel, wie beispielsweise Risse im Gehäuse oder fehlende Schrauben, Abdeckkappen, Dichtungen.
- Die Gewährleistung erlischt bei fehlerhafter Montage.
- Belasten Sie das Produkt unter keinen Umständen in unzulässiger Weise mechanisch.
- Warnungen und Angaben zum Produkt dürfen nicht mit Farbe etc. überdeckt werden, sondern müssen stets gut lesbar sein.

## 2.5 Produkt- und technologieabhängige Sicherheitshinweise

- Verlegen Sie die Kabel und Leitungen so, dass diese nicht beschädigt werden und niemand darüber stolpern kann.
- Das Produkt darf nicht in aggressiver Umgebungsluft (z. B. Lösungsmitteldämpfe) betrieben werden.
- Auf oder in den Filtern, Behältern oder Sichtfenstern darf sich kein Schmutz ansammeln. Tauschen Sie Behälter aus, wenn der Schmutz am Ablass nicht entfernt werden kann (Ablass kann verstopfen).

# 3 Lieferumfang

Im Lieferumfang sind enthalten:


- 1x Ölabscheider (laut Bestellung)
- 1x Betriebsanleitung

# 4 Zu diesem Produkt

Der Ölabscheider entölt die Abluft, der Filterwirkungsgrad beträgt 99,99%.

Der Ölabscheider kann auch als Schalldämpfer verwendet werden, um Abluftgeräusche zu reduzieren.

# 5 Montage, Inbetriebnahme und Betrieb

 <b>VORSICHT</b>
<b>Verletzungsgefahr durch Montage unter Druck oder Spannung!</b>
Die Montage unter Druck oder anliegender elektrischer Spannung kann zu Verletzungen führen und das Produkt oder Anlagenteile beschädigen.
<ol style="list-style-type: none"><li>1. Schalten Sie den relevanten Anlagenteil drucklos und spannungsfrei, bevor Sie das Produkt montieren.</li><li>2. Sichern Sie die Anlage gegen Wiedereinschalten.</li></ol>

## **⚠ VORSICHT**

### **Schlagartiger Druckanstieg bei Inbetriebnahme!**

Wird kein Befüllventil SSU verwendet, steht bei Inbetriebnahme die Anlage schlagartig unter Druck! Hierdurch kann es zu gefährlichen, ruckartigen Zylinderbewegungen kommen.

- ▶ Stellen Sie sicher, dass bei Inbetriebnahme der Anlage die Zylinder in Endstellung stehen oder von Zylindern, die nicht in Endstellung stehen, keine Gefahr ausgehen kann.

## **⚠ VORSICHT**

### **Anlage steht im Betrieb unter Druck!**

Bei unsachgemäßer Installation kann es zur Beschädigung der Wartungseinheit/des Wartungsgeräts und schweren Verletzungen kommen.

- ▶ Prüfen Sie vor Inbetriebnahme alle Verbindungen, Anschlüsse und Wartungsgeräte auf korrekte Installation.

## 5.1 Ölabscheider ans Rohrsystem/Wartungseinheit anschließen

Die ideale Einbauposition befindet sich am Ende des Luftkreislaufs.

### 5.1.1 Montage ohne Befestigungswinkel

Siehe → Abb. 1, → Abb. 2.

- ▶ Drehen Sie das Rohr in den Anschluss (a) G1/2 – G1 an.

### 5.1.2 Montage mit Befestigungswinkel

Siehe → Abb. 1, → Abb. 2.

1. Befestigen Sie den Winkel mit zwei Innensechskant-Schrauben am Ölabscheider.
2. Befestigen Sie den Ölabscheider mit zwei Schrauben an der Wand.
3. Schließen Sie die Druckluft am Anschluss (a) G1/2 – G1 an.

## 5.2 Manuell Öl ablassen

Siehe → Abb. 1.

1. Drehen Sie den Kondensatablass (b) 1/4 Umdrehung gegen den Uhrzeigersinn und entleeren das Bodenteil.
2. Drehen Sie den Kondensatablass (b) wieder zu.

## 5.3 Schlauch für kontrollierten Ablauf anbringen

Siehe → Abb. 1.

Es kann unten am Ölabflusszapfen ein Schlauch (c) aufgesteckt werden, damit das Öl kontrolliert abfließen kann.

## 6 Instandhaltung und Instandsetzung

### 6.1 Reinigung und Pflege

- Verschließen Sie alle Öffnungen mit geeigneten Schutzeinrichtungen, damit kein Reinigungsmittel ins System eindringen kann.
- Verwenden Sie niemals Lösemittel oder aggressive Reinigungsmittel. Reinigen Sie das Produkt ausschließlich mit einem leicht feuchten Tuch. Verwenden Sie dazu ausschließlich Wasser und ggf. ein mildes Reinigungsmittel.
- Verwenden Sie zur Reinigung keine Hochdruckreiniger.
- Verwenden Sie keine Druckluft zum Reinigen (Abblasen) von Wartungseinheit oder Wartungsgeräten.

### 6.2 Filterelement auswechseln

Siehe → Abb. 3.

## **⚠ VORSICHT**

### **Anlage steht im Betrieb unter Druck!**

Beim Öffnen der Anlage unter Druck kann es zu Verletzungen und zur Beschädigung der Wartungseinheit/des Wartungsgeräts kommen.

- ▶ Stellen Sie sicher, dass die Anlage nicht mehr unter Druck steht, bevor Sie den Behälter öffnen.

Die eingesetzten Filter setzen sich mit der Zeit zu und müssen jährlich ausgetauscht werden. Dies ist jedoch nur ein Richtwert, da die Wechselintervalle von der Qualität der Druckluft und dem Luftdurchsatz abhängen.

1. Zum Wechseln des Filterelements drehen Sie das Bodenteil etwas entgegen des Uhrzeigersinns (a) und ziehen Sie es nach unten hin ab (b).
2. Drehen Sie das Filterelement heraus (c, d).
3. Anschließend wechseln Sie das Filterelement (e, f).
4. Drehen Sie das neue Filterelement in den Ölabscheider ein (g, h).
5. Montieren Sie das Bodenteil wieder (i, j).

Verwenden Sie zur Bestellung die nachfolgenden Materialnummern. Wenden Sie sich ggf. an unsere Kontaktadresse (Kontaktdaten: siehe Rückseite).

Verschleißteil	Baugröße	Materialnummer
Koaleszenzfilter	G1/2 - G3/4	R412028131
Koaleszenzfilter	G1	R412028132

## 7 Außerbetriebnahme, Demontage, Austausch

## **⚠ VORSICHT**

### **Verletzungsgefahr bei Demontage oder Austausch unter Druck oder Spannung!**

Demontage oder Austausch unter Druck oder anliegender elektrischer Spannung kann zu Verletzungen führen und das Produkt oder Anlagenteile beschädigen.

1. Schalten Sie den relevanten Anlagenteil drucklos und spannungsfrei, bevor Sie das Produkt demontieren oder Teile austauschen.
2. Sichern Sie die Anlage gegen Wiedereinschalten.

## 8 Entsorgung

Entsorgen Sie das Produkt und die Druckflüssigkeit nach den nationalen Bestimmungen Ihres Landes.

## 9 Fehlersuche und Fehlerbehebung

Störung	Mögliche Ursache	Abhilfe
Kein Durchfluss	Filter verschmutzt	Filter reinigen bzw. ersetzen
Druck-/Durchflusssniveau wird nicht erreicht oder baut sich langsam ab.	Filter verschmutzt Filter zu klein ausgewählt	Filter reinigen bzw. ersetzen Größeren Filter wählen

## 10 Technische Daten

Maximal zulässiger Druck und Gewindeanschluss sind auf den Produkten angegeben.

Allgemeine Daten	
Einbaulage	Senkrecht

Weitere Technische Daten finden Sie im Online-Katalog.

# 11 Anhang

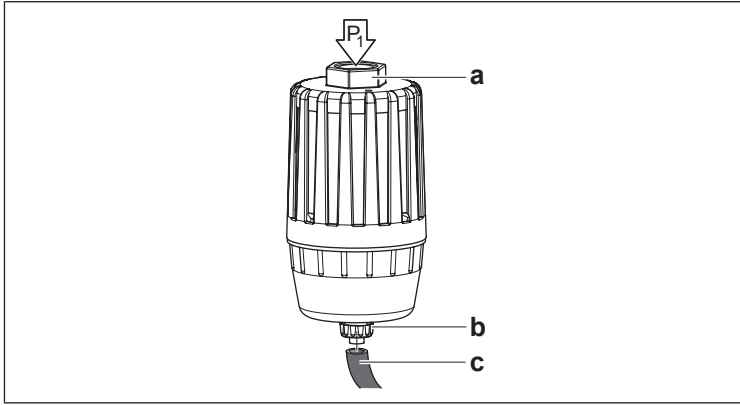


Abb. 1: Ölabscheider

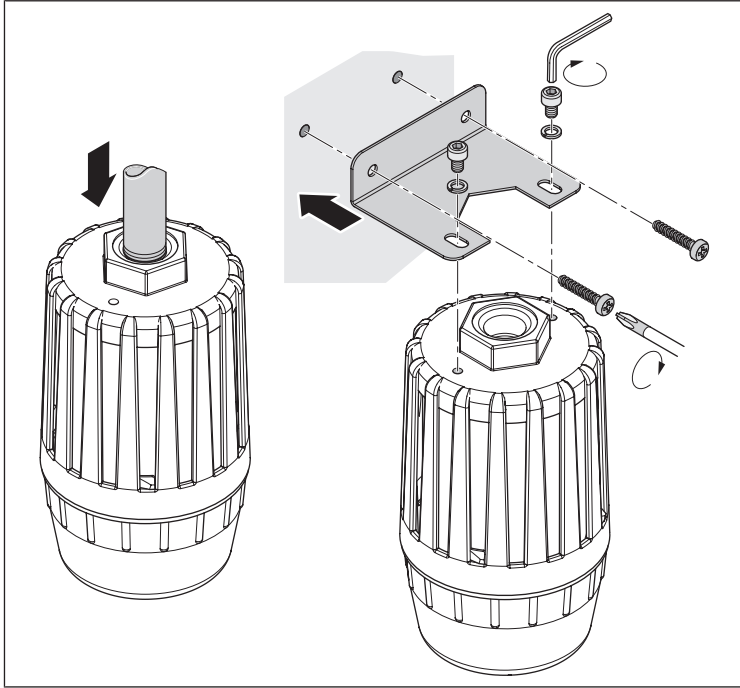


Abb. 2: Montage des Ölabscheiders

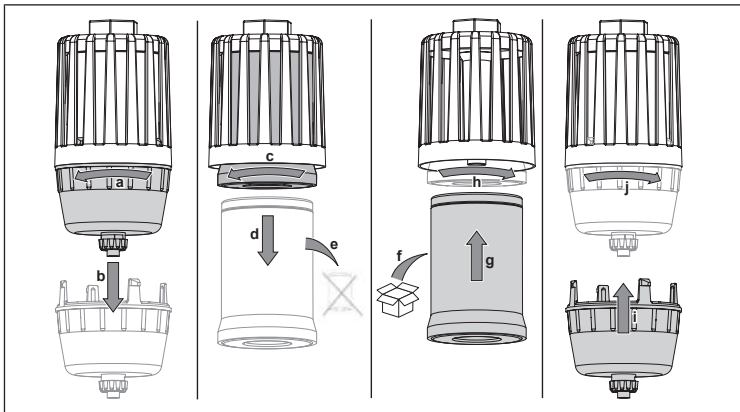


Abb. 3: Filter auswechseln

# Contents

<b>1</b>	<b>About this documentation</b>	<b>7</b>
1.1	Additional documentation	7
1.2	Presentation of information	7
1.2.1	Warnings	7
1.2.2	Symbols	7
<b>2</b>	<b>Notes on safety</b>	<b>7</b>
2.1	Intended use	7
2.2	Improper use	7
2.3	Personnel qualifications	7
2.4	General safety instructions	7
2.5	Safety instructions related to the product and technology	7
<b>3</b>	<b>Scope of delivery</b>	<b>7</b>
<b>4</b>	<b>About This Product</b>	<b>7</b>
<b>5</b>	<b>Assembly, commissioning and operation</b>	<b>7</b>
5.1	Connecting the oil separator to the tubing system or maintenance unit	8
5.1.1	Assembly without mounting bracket	8
5.1.2	Assembly with mounting bracket	8
5.2	Draining oil manually	8
5.3	Mounting the tubing for controlled drainage	8
<b>6</b>	<b>Maintenance and repairs</b>	<b>8</b>
6.1	Cleaning and servicing	8
6.2	Replace filter element:	8
<b>7</b>	<b>Decommissioning, disassembly, exchange</b>	<b>8</b>
<b>8</b>	<b>Disposal</b>	<b>8</b>
<b>9</b>	<b>Troubleshooting</b>	<b>8</b>
<b>10</b>	<b>Key Technical Information</b>	<b>8</b>
<b>11</b>	<b>Appendix</b>	<b>8</b>

# 1 About this documentation

These instructions contain important information for the safe and appropriate assembly and commissioning of the product.

- ▶ Read these instructions carefully, especially chapter → 2. Notes on safety before you start working with the product.

## 1.1 Additional documentation

1. Read and follow the operating instructions for the MU1 series maintenance unit.
2. Also follow the instructions for the other system components.
3. Please also observe the generally relevant, statutory and other binding regulations of European and national legislation and the national regulations for accident prevention and environmental protection in your country.

## 1.2 Presentation of information


### 1.2.1 Warnings

In this document, there are warning notes before the steps whenever there is a danger of personal injury or damage to equipment. The measures described to avoid these hazards must be followed.


#### Structure of warnings

 SIGNAL WORD
<b>Hazard type and source</b>
Consequences of non-observance
▶ Precautions

#### Meaning of the signal words

 CAUTION
Possible dangerous situation.
Failure to observe these notices may result in minor injuries or damage to property.

### 1.2.2 Symbols

	Recommendation for the optimum use of our products. Observe this information to ensure the smoothest possible operation.
------------------------------------------------------------------------------------	-----------------------------------------------------------------------------------------------------------------------------

# 2 Notes on safety

The product has been manufactured according to the accepted rules of current technology. Even so, there is a risk of injury or damage if the following general safety instructions and the specific warnings given in this instruction manual are not observed.

1. Please read all these instructions carefully before working with the product.
2. Keep these instructions in a location where they are accessible to all users at all times.
3. Always include the operating instructions when you pass the product on to third parties.

## 2.1 Intended use

The product is exclusively intended for installation in a machine or system, or for combination with other components to form a machine or system. The product may only be commissioned after it has been installed in the machine/system for which it is intended.

Use is permitted only under the operating conditions and within the performance limits listed in the technical data. Only use compressed air as the medium.

The product is technical equipment and is intended for professional use only.

Intended use includes having fully read and understood these instructions, especially chapter → 2. Notes on safety.

## 2.2 Improper use

It is considered improper use when the product

- is used for any application not stated in these instructions, or
- is used under operating conditions that deviate from those described in these instructions.

## 2.3 Personnel qualifications

All tasks associated with the product require basic mechanical, pneumatic and electrical knowledge, as well as knowledge of the respective technical terms. In order to ensure operational safety, these tasks may only be carried out by qualified personnel or an instructed person under the direction of qualified personnel.

Qualified personnel are those who can recognize possible dangers and institute the appropriate safety measures, due to their professional training, knowledge, and experience, as well as their understanding of the relevant regulations pertaining to the work to be done. Qualified personnel must observe the rules relevant to the subject area.

## 2.4 General safety instructions

- Observe the valid local regulations to protect the environment in the country of use and to avoid workplace accidents.
- Only use AVENTICS products that are in perfect working order.
- Examine the product for obvious defects, such as cracks in the housing or missing screws, caps, or seals.
- The warranty will not apply if the product is incorrectly assembled.
- Do not place any improper mechanical loads on the product under any circumstances.
- Product warnings and information must be legible, i.e. not covered by paint, etc.

## 2.5 Safety instructions related to the product and technology

- Lay cables and lines so that they cannot be damaged and no one can trip over them.
- Do not operate the product in aggressive ambient air (e.g., solvent vapors).
- No soiling may be allowed to collect on or in the filters, reservoirs or windows. Replace reservoirs if soiling cannot be removed from the drain (drain may become clogged).

# 3 Scope of delivery

The scope of delivery includes:


- 1x oil separator (according to the order)
- 1 set of operating instructions


# 4 About This Product

The oil separator removes oil from the exhaust; the filtering efficiency is 99.99%.

The oil separator can also be used as a silencer to reduce exhaust air noise.

# 5 Assembly, commissioning and operation

 CAUTION
<b>Danger of injury if assembled under pressure or voltage!</b>
Assembling when under pressure or electrical voltage can lead to injuries and damage to the product or system components.
<ol style="list-style-type: none"><li>1. Make sure that the relevant system component is without pressure and voltage before you assemble the product.</li><li>2. Protect the system against being restarted.</li></ol>

 CAUTION
<b>Sudden pressure increase during commissioning!</b>
If no SSU filling valve is used, the system will suddenly be under pressure during commissioning! This may result in dangerous erratic cylinder motions.
▶ When commissioning a system, make sure that the cylinders are in their end position. For cylinders not in the end position, make sure they do not present any danger.

## ⚠ CAUTION

### System is operating under pressure!

Incorrect installation may damage the maintenance unit/maintenance equipment and cause serious injury.

- ▶ Before commissioning, check that all connections, ports, and maintenance equipment have been correctly installed.

## 5.1 Connecting the oil separator to the tubing system or maintenance unit

The ideal mounting position is at the end of the air circuit.

### 5.1.1 Assembly without mounting bracket

See → Fig. 1, → Fig. 2.

- ▶ Screw the tube into the (a) G1/2 – G1 connection.

### 5.1.2 Assembly with mounting bracket

See → Fig. 1, → Fig. 2.

1. Mount the bracket to the oil separator with two hexagon socket screws.
2. Mount the oil separator to the wall with two screws.
3. Connect the compressed air to the (a) G1/2 – G1 connection.

## 5.2 Draining oil manually

See → Fig. 1.

1. Turn the condensate drain (b) 1/4 turn counterclockwise and drain the bottom section.
2. Close the condensate drain (b) again.

## 5.3 Mounting the tubing for controlled drainage

See → Fig. 1.

A tubing (c) can be plugged onto the oil drainage fitting at the bottom for controlled oil drainage.

## 6 Maintenance and repairs

### 6.1 Cleaning and servicing

- Close all openings with suitable safety devices so that no cleaning agent can enter into the system.
- Never use solvents or aggressive detergents. Only clean the product using a slightly damp cloth. Only use water and, if necessary, a mild detergent.
- Do not use high-pressure cleaners for cleaning.
- Do not use compressed air for cleaning (blowing off) the maintenance unit or equipment.

### 6.2 Replace filter element:

See → Fig. 3.

## ⚠ CAUTION

### System is operating under pressure!

Opening the system when it is under pressure can result in personal injury and cause damage to the maintenance unit/device.

- ▶ Please ensure that the system is not under pressure before you open the reservoir.

Filters become contaminated with use and must be changed annually. This, however, is only a recommendation, since the change intervals depend on the quality of the compressed air and the amount of air throughput.

1. To change the filter element, turn the bottom section slightly counterclockwise (a) and pull it off towards the bottom (b).
2. Remove the filter element (c, d).
3. Then change the filter element (e, f).
4. Screw the new filter element into the oil separator (g, h).
5. Re-mount the bottom section (i, j).

To place your order use the material numbers listed below. If necessary contact one of our addresses (see back cover for contact data).

Wear part	Size	Material number
Coalescing Filter	G1/2 – G3/4	R412028131
Coalescing Filter	G1	R412028132

## 7 Decommissioning, disassembly, exchange

## ⚠ CAUTION

### Danger of injury in case of disassembly or replacement under pressure or voltage!

Disassembling or replacement when under pressure or electrical voltage may lead to injuries and damage to the product or system components.

1. Make sure that the relevant system part is not under pressure or voltage before disassembling the product or exchanging parts.
2. Protect the system against being restarted.

## 8 Disposal

Dispose of the product and fluid in accordance with the national regulations in your country.

## 9 Troubleshooting

Malfunction	Possible cause	Remedy
No flow	Soiled filter	Clean or replace filter
Pressure/flow level is not reached or drops off slowly.	Soiled filter Selected filter is too small	Clean or replace filter Select larger filter

## 10 Key Technical Information

Maximum permissible pressure and thread connection are indicated on the products.

### General data

Mounting orientation	Vertical
----------------------	----------

Further technical data can be found in the online catalog.

## 11 Appendix

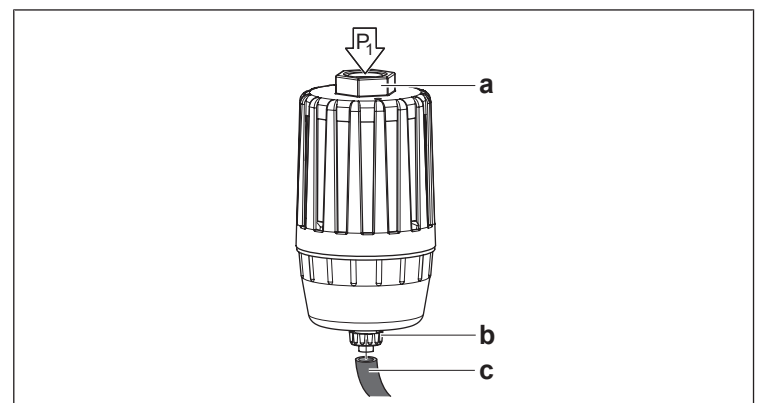


Fig. 1: Oil separator



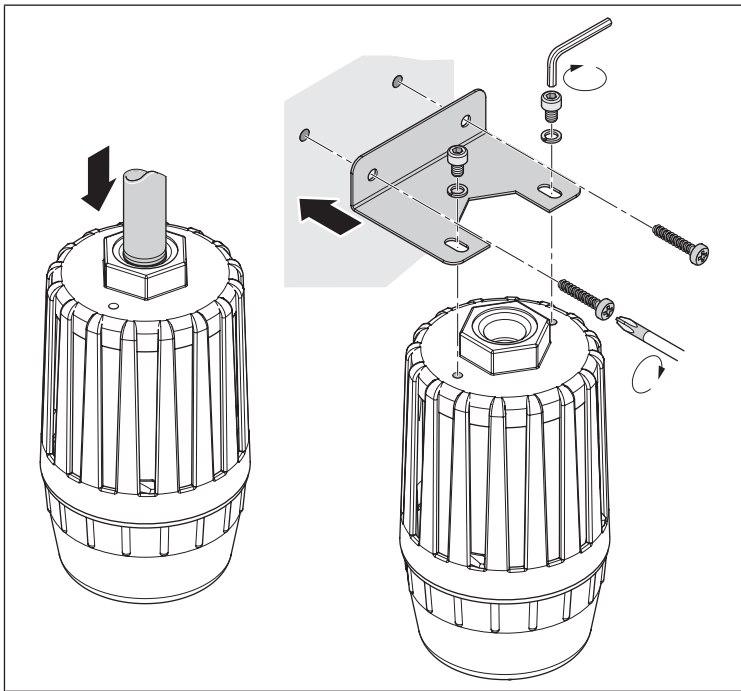


Fig. 2: Assembling the oil separator

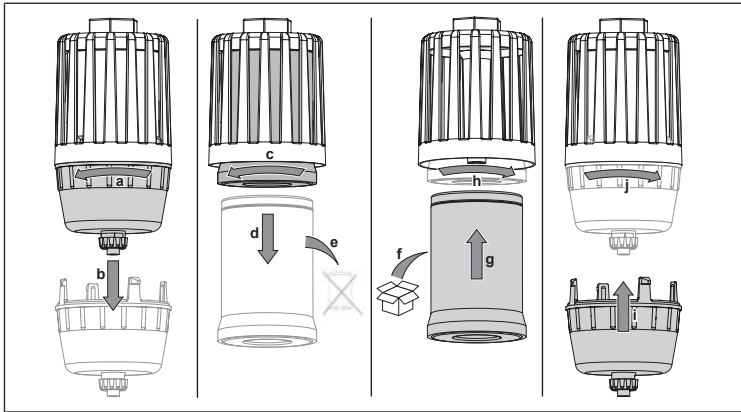


Fig. 3: Replacing filter

# Sommaire

<b>1</b>	<b>A propos de cette documentation</b>	<b>11</b>
1.1	Documentation supplémentaire	11
1.2	Présentation des informations	11
1.2.1	Mises en garde	11
1.2.2	Symboles	11
<b>2</b>	<b>Consignes de sécurité</b>	<b>11</b>
2.1	Utilisation conforme	11
2.2	Utilisation non conforme	11
2.3	Qualification du personnel	11
2.4	Consignes générales de sécurité	11
2.5	Consignes de sécurité selon le produit et la technique	11
<b>3</b>	<b>Fourniture</b>	<b>11</b>
<b>4</b>	<b>À propos de ce produit</b>	<b>11</b>
<b>5</b>	<b>Montage, mise en service et fonctionnement</b>	<b>11</b>
5.1	Raccordement du collecteur d'huile au système de tuyaux / à l'unité de traitement de l'air	12
5.1.1	Montage sans équerre de fixation	12
5.1.2	Montage avec équerre de fixation	12
5.2	Purge manuelle de l'huile	12
5.3	Pose du tuyau pour un écoulement contrôlé	12
<b>6</b>	<b>Entretien et maintenance</b>	<b>12</b>
6.1	Nettoyage et entretien	12
6.2	Remplacement de l'élément de filtre	12
<b>7</b>	<b>Mise hors service, démontage, remplacement</b>	<b>12</b>
<b>8</b>	<b>Mise au rebut</b>	<b>12</b>
<b>9</b>	<b>Recherche et élimination de défauts</b>	<b>12</b>
<b>10</b>	<b>Données techniques</b>	<b>12</b>
<b>11</b>	<b>Annexe</b>	<b>13</b>

# 1 A propos de cette documentation

La présente notice contient des informations importantes pour monter et mettre en service le produit de manière sûre et conforme.

- Lire entièrement cette notice et particulièrement le chapitre → 2. Consignes de sécurité avant de travailler avec le produit.

## 1.1 Documentation supplémentaire


1. Observer la notice d'instruction de l'unité de traitement de l'air, série MU1.
2. Consulter également les notices des autres composants de l'installation.
3. Observer en outre les dispositions légales ainsi que toute autre réglementation à caractère obligatoire en vigueur et généralement applicable en Europe ainsi que dans le pays d'utilisation, de même que les consignes de prévention d'accident et de sauvegarde de l'environnement.

## 1.2 Présentation des informations


### 1.2.1 Mises en garde

Dans la présente notice, toute instruction dont l'exécution est susceptible d'entraîner des dommages corporels ou matériels est précédée d'un avertissement. Les mesures décrites pour éviter les dangers doivent être respectées.


### Structure des avertissements

 MOT-CLE
Type et source de risque
Conséquences du non-respect
► Précautions

### Signification des mots-clés

 ATTENTION
Situation potentiellement dangereuse.
Le non-respect de ces consignes peut entraîner des blessures légères ou des dommages matériels.

### 1.2.2 Symboles

	Recommandation pour une utilisation optimale de nos produits. Respecter ces informations afin de garantir le meilleur fonctionnement possible.
------------------------------------------------------------------------------------	---------------------------------------------------------------------------------------------------------------------------------------------------

# 2 Consignes de sécurité

Le produit a été fabriqué selon les règles techniques généralement reconnues. Des dommages matériels ou corporels peuvent néanmoins survenir si les consignes de sécurité générales suivantes ainsi que les avertissements précédant les instructions contenus dans la présente notice ne sont pas respectés.

1. Lire entièrement et attentivement la notice d'instruction avant de travailler avec le produit.
2. La conserver de sorte qu'elle soit accessible à tout instant à tous les utilisateurs.
3. Toujours transmettre le produit à de tierces personnes accompagné de la notice d'instruction respective.

## 2.1 Utilisation conforme

Le produit a exclusivement été conçu pour être posé sur une machine ou une installation ou pour être assemblé à d'autres composants sur une machine ou une installation. La mise en service du produit n'est autorisée que lorsque celui-ci est entièrement monté sur la machine ou l'installation à laquelle il a été destiné.

Respecter les conditions de fonctionnement et les limites de puissance figurant dans les données techniques. Comme fluide, utiliser uniquement de l'air comprimé.

Le produit est un outil de travail technique non destiné à un usage dans le domaine privé.

L'utilisation conforme inclut le fait d'avoir lu et compris la présente notice dans son intégralité et en particulier le chapitre → 2. Consignes de sécurité.

## 2.2 Utilisation non conforme

Une utilisation non conforme du produit correspond à :

- Une utilisation en dehors des domaines d'application cités dans la présente notice,
- Une utilisation déviant des conditions de fonctionnement décrites dans la présente notice.

## 2.3 Qualification du personnel

L'ensemble des activités liées au produit exige des connaissances mécaniques, électriques et pneumatiques fondamentales, ainsi que la connaissance des termes techniques correspondants. Afin d'assurer un fonctionnement en toute sécurité, ces travaux ne doivent par conséquent être effectués que par des techniciens ou par une personne ayant reçu les instructions nécessaires mais restant sous la direction et la surveillance d'un technicien.

Un technicien est une personne qui, en raison de sa formation, de ses connaissances et de son expérience ainsi que de sa connaissance des dispositions en vigueur, est capable d'évaluer les travaux qui lui sont confiés, de détecter les risques potentiels et de prendre les mesures de sécurité qui s'imposent. Il doit respecter les règles spécifiques en vigueur.

## 2.4 Consignes générales de sécurité

- Respecter les consignes de prévention d'accidents et de protection de l'environnement en vigueur dans le pays d'utilisation et au poste de travail.
- Utiliser les produits AVENTICS exclusivement lorsque leur état technique est irréprochable.
- Contrôler si le produit présente des défauts visibles, comme par exemple un boîtier fissuré et s'il manque des vis, couvercles, joints, etc.
- La garantie n'est plus valable en cas de montage incorrect.
- N'exercer aucune sollicitation mécanique exagérée sur le produit.
- Les avertissements et indications concernant le produit doivent rester lisibles et ne pas être recouverts par de la peinture ou autre.

## 2.5 Consignes de sécurité selon le produit et la technique

- Poser les câbles et les conduites de sorte que ceux-ci ne soient pas endommagés et que personne ne puisse trébucher dessus.
- Le produit ne doit pas fonctionner dans un air ambiant agressif (p. ex. avec vapeurs de solvants).
- Aucun dépôt de poussière ne doit s'accumuler dans et sur les filtres, cuves et fenêtres. Si la poussière est impossible à enlever au niveau de la purge, remplacer la cuve (la purge pouvant se boucher).

# 3 Fourniture

Compris dans la fourniture :


- 1x collecteur d'huile (selon la commande)
- 1x notice d'instruction

# 4 À propos de ce produit

Le collecteur d'huile collecte l'huile de l'air d'échappement, tandis que le degré d'efficacité du filtre s'élève à 99,99 %.

Le collecteur d'huile peut également être utilisé en tant que silencieux afin de réduire les émissions sonores liées à l'air d'échappement.

# 5 Montage, mise en service et fonctionnement

 ATTENTION
<b>Risque de blessure dû à un montage sous pression ou sous tension !</b>
Le montage sous pression ou sous tension électrique peut provoquer des blessures et endommager le produit ou des parties de l'installation.
1. Mettre la partie pertinente de l'installation hors pression et hors tension avant de monter le produit.
2. Protéger l'installation de toute remise en marche.

## ⚠ ATTENTION

### Brusque augmentation de la pression lors de la mise en service !

Si aucune vanne de mise en pression SSU n'est employée, l'installation sera brusquement mise sous pression à la mise en service ! Cela peut provoquer des mouvements dangereux et saccadés du vérin.

- ▶ Lors de la mise en service de l'installation, veiller à ce que les vérins se trouvent en position finale ou que les vérins qui ne sont pas en position finale ne puissent présenter aucun danger.

## ⚠ ATTENTION

### Lors du fonctionnement, l'installation est sous pression !

En cas d'installation non conforme, l'unité/l'appareil de traitement de l'air risque de subir des dommages, et des blessures graves peuvent être causées.

- ▶ Avant de procéder à la mise en service, vérifier que tous les raccords et appareils de traitement de l'air sont installés correctement.

## 5.1 Raccordement du collecteur d'huile au système de tuyaux / à l'unité de traitement de l'air

La position de montage idéale se trouve à la fin du circuit pneumatique.

### 5.1.1 Montage sans équerre de fixation

Voir → Fig. 1, → Fig. 2.

- ▶ Enfoncer le tube en le tournant dans le raccord (a) G1/2 – G1.

### 5.1.2 Montage avec équerre de fixation

Voir → Fig. 1, → Fig. 2.

1. Fixer l'équerre au collecteur d'huile à l'aide de deux vis à six pans creux.
2. Fixer le collecteur d'huile au mur à l'aide de deux vis.
3. Raccorder l'air comprimé au raccord (a) G1/2 – G1.

## 5.2 Purge manuelle de l'huile

Voir → Fig. 1.

1. Tourner la purge (b) d'1/4 de tour dans le sens inverse des aiguilles d'une montre et vider le fond.
2. Refermer la purge (b) en la tournant.

## 5.3 Pose du tuyau pour un écoulement contrôlé

Voir → Fig. 1.

Un tuyau (c) peut être enfoncé en bas du tenon d'écoulement d'huile, afin que l'huile puisse s'écouler de manière contrôlée.

## 6 Entretien et maintenance

### 6.1 Nettoyage et entretien

- Obturer toutes les ouvertures à l'aide de dispositifs de protection appropriés afin qu'aucun produit nettoyant ne puisse s'infiltrer dans le système.
- Ne jamais utiliser de solvants ou de détergents agressifs. Nettoyer le produit uniquement avec un chiffon légèrement humide. Utiliser uniquement de l'eau et éventuellement un détergent doux.
- N'utiliser aucun nettoyeur haute pression pour le nettoyage.
- Ne pas utiliser d'air comprimé pour nettoyer (soufflage) l'unité ou des appareils de traitement de l'air.

### 6.2 Remplacement de l'élément de filtre

Voir → Fig. 3.

## ⚠ ATTENTION

### Lors du fonctionnement, l'installation est sous pression !

En cas d'ouverture de l'installation sous pression, l'unité / l'appareil de traitement de l'air risque de subir des dommages et des blessures graves peuvent être causées.

- ▶ Avant d'ouvrir la cuve, veiller à ce que l'installation ne soit plus sous pression.

Avec le temps, les filtres utilisés se bouchent et doivent par conséquent être remplacés tous les ans. Cela n'est que la valeur de référence puisque les intervalles de remplacement dépendent de la qualité de l'air comprimé et du débit d'air.

1. Pour le remplacement de l'élément de filtre, tourner légèrement le fond dans le sens inverse des aiguilles d'une montre (a) et le retirer vers le bas (b).
2. Retirer l'élément de filtre en le tournant (c, d).
3. Ensuite, remplacer l'élément de filtre (e, f).
4. Enfoncer l'élément de filtre neuf dans le collecteur d'huile en le tournant (g, h).
5. Remonter le fond (i, j).

Pour la commande, utiliser les références suivantes. Le cas échéant, contactez-nous (coordonnées : voir au verso).

Pièce d'usure	Taille	Référence
Filtre de coalescence	G1/2 - G3/4	R412028131
Filtre de coalescence	G1	R412028132

## 7 Mise hors service, démontage, remplacement

## ⚠ ATTENTION

### Risque de blessures en cas de démontage ou de remplacement sous pression ou sous tension !

Le démontage ou remplacement sous pression ou sous tension électrique peut provoquer des blessures et endommager le produit ou des parties de l'installation.

1. Mettre la partie pertinente de l'installation hors pression et hors tension avant de démonter le produit ou de remplacer des pièces.
2. Protéger l'installation de toute remise en marche.

## 8 Mise au rebut

Éliminer le produit et le fluide sous pression selon les directives en vigueur dans votre pays.

## 9 Recherche et élimination de défauts

Défaillance	Cause possible	Remède
Aucun débit	Filtre encrassé	Nettoyer ou remplacer le filtre
Le niveau de pression/du débit n'est pas atteint ou baisse lentement.	Filtre encrassé	Nettoyer ou remplacer le filtre
	Le filtre choisi est trop petit	Choisir un filtre plus grand

## 10 Données techniques

La pression maximale autorisée et le raccord fileté sont indiqués sur les produits.

Données générales	
Position de montage	Verticale

D'autres données techniques sont disponibles dans le catalogue en ligne.

## 11 Annexe

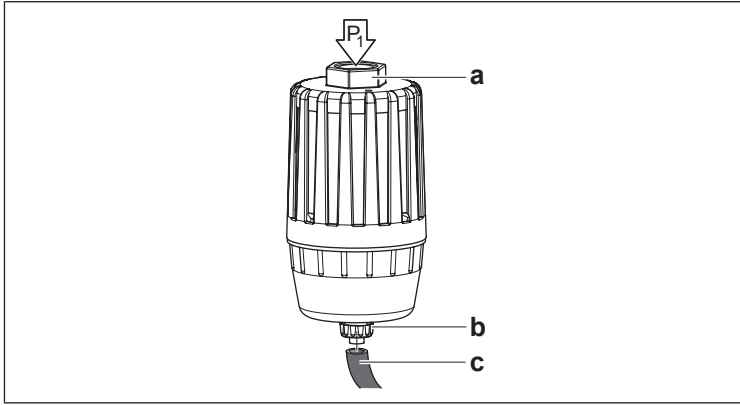


Fig. 1: Collecteur d'huile

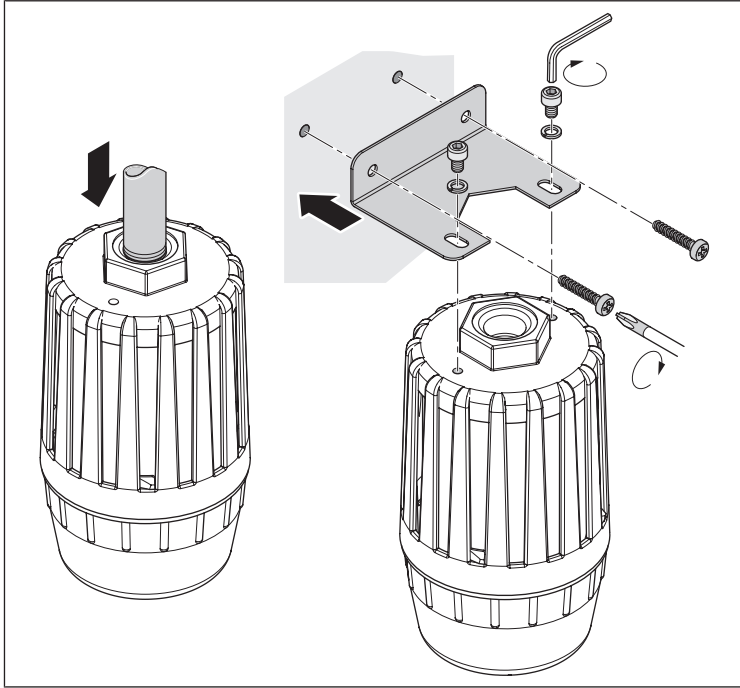


Fig. 2: Montage du collecteur d'huile

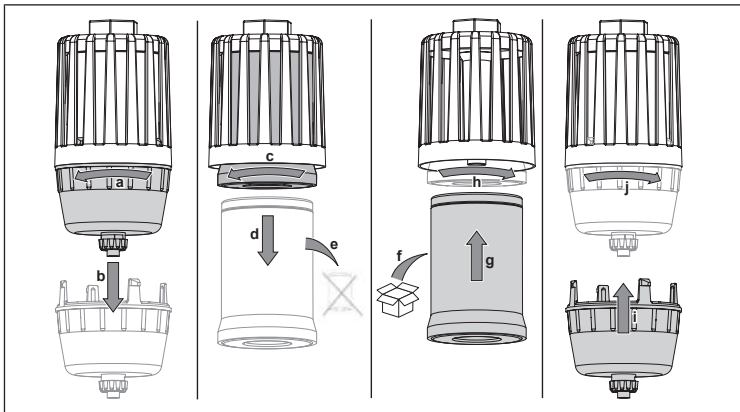


Fig. 3: Remplacement des filtres

# Indice

<b>1</b>	<b>Sulla presente documentazione</b>	<b>15</b>
1.1	Documentazione aggiuntiva	15
1.2	Presentazione delle informazioni	15
1.2.1	Avvertenze di sicurezza	15
1.2.2	Simboli	15
<b>2</b>	<b>Indicazioni di sicurezza</b>	<b>15</b>
2.1	Utilizzo a norma	15
2.2	Utilizzo non a norma	15
2.3	Qualifica del personale	15
2.4	Avvertenze di sicurezza generali	15
2.5	Indicazioni di sicurezza sul prodotto e sulla tecnologia	15
<b>3</b>	<b>Fornitura</b>	<b>15</b>
<b>4</b>	<b>Descrizione del prodotto</b>	<b>15</b>
<b>5</b>	<b>Montaggio, messa in funzione e uso</b>	<b>15</b>
5.1	Collegamento del separatore d'olio al sistema di tubazioni/gruppo di trattamento dell'aria	16
5.1.1	Montaggio senza squadretta	16
5.1.2	Montaggio con la squadretta	16
5.2	Scaricare manualmente l'olio	16
5.3	Applicare il tubo flessibile per aria di scarico controllata	16
<b>6</b>	<b>Manutenzione e riparazione</b>	<b>16</b>
6.1	Pulizia e cura	16
6.2	Sostituzione dell'elemento filtrante	16
<b>7</b>	<b>Messa fuori servizio, smontaggio, sostituzione</b>	<b>16</b>
<b>8</b>	<b>Smaltimento</b>	<b>16</b>
<b>9</b>	<b>Ricerca e risoluzione errori</b>	<b>16</b>
<b>10</b>	<b>Dati tecnici</b>	<b>16</b>
<b>11</b>	<b>Appendice</b>	<b>17</b>

# 1 Sulla presente documentazione

La presente documentazione contiene importanti informazioni per trasportare, installare e azionare il prodotto nel rispetto delle norme e della sicurezza.

- ▶ Leggere queste istruzioni ed in particolar modo il capitolo → 2. Indicazioni di sicurezza in tutte le sue parti prima di adoperare il prodotto.

## 1.1 Documentazione aggiuntiva

1. Osservare le istruzioni per l'uso del gruppo di trattamento dell'aria serie MU1.
2. Osservare anche le istruzioni dei restanti componenti dell'impianto.
3. Osservare inoltre le norme vigenti e generalmente riconosciute della legislazione europea o nazionale nonché le norme antinfortunistiche e di tutela dell'ambiente in vigore nel proprio paese.

## 1.2 Presentazione delle informazioni

### 1.2.1 Avvertenze di sicurezza

In queste istruzioni le azioni da eseguire sono precedute da avvertenze di sicurezza, se esiste pericolo di danni a cose o lesioni a persone. Le misure descritte per la prevenzione di pericoli devono essere rispettate.

#### Struttura delle avvertenze

### ⚠ PAROLA DI SEGNALAZIONE

#### Natura e fonte del pericolo

Conseguenze di una mancata osservanza

- ▶ Precauzioni

#### Significato delle parole di segnalazione

### ⚠ ATTENZIONE

Situazione potenzialmente pericolosa.

La non osservanza di queste avvertenze può avere come conseguenze lievi lesioni personali o danni materiali.

### 1.2.2 Simboli



Raccomandazione per l'impiego ottimale dei nostri prodotti.  
Fare riferimento a queste informazioni per garantire un funzionamento possibilmente corretto.

# 2 Indicazioni di sicurezza

Il prodotto è stato realizzato in base alle regole della tecnica generalmente riconosciute. Nonostante ciò esiste il pericolo di danni a cose e persone, se non vengono osservate le istruzioni ed avvertenze di sicurezza di base illustrate di seguito, prima di intraprendere qualsiasi azione.

1. Leggere perciò attentamente queste istruzioni in ogni parte prima di adoperare il prodotto.
2. Conservare le istruzioni in modo che siano sempre accessibili a tutti gli utenti.
3. Se si consegna il prodotto a terzi, allegare sempre le istruzioni per l'uso.

## 2.1 Utilizzo a norma

Il prodotto è destinato esclusivamente al montaggio in una macchina o in un impianto o all'integrazione con altri componenti in una macchina o in un impianto. Il prodotto deve essere messo in funzione solo dopo il montaggio nella macchina/nell'impianto al/alla quale è destinato.

Rispettare le condizioni di funzionamento e i limiti di potenza riportati nei dati tecnici. Utilizzare come fluido esclusivamente aria compressa.

Il prodotto è uno strumento di lavoro tecnico non destinato all'uso privato.

L'uso a norma comprende anche la lettura e la comprensione di queste istruzioni ed in particolar modo del capitolo → 2. Indicazioni di sicurezza.

## 2.2 Utilizzo non a norma

Per utilizzo non a norma si intende l'impiego del prodotto

- al di fuori degli ambiti d'applicazione riportati in queste istruzioni,

- in condizioni di funzionamento che deviano da quelle riportate in queste istruzioni.

## 2.3 Qualifica del personale

Tutte le attività legate al prodotto richiedono conoscenze basilari meccaniche, elettriche e pneumatiche, nonché conoscenze dei relativi termini tecnici. Per garantire la sicurezza d'esercizio queste attività devono essere perciò eseguite solo da personale specializzato in materia o da una persona istruita sotto la guida e la sorveglianza di personale qualificato.

Per personale specializzato si intendono coloro i quali, grazie alla propria formazione professionale, alle proprie conoscenze ed esperienze e alle conoscenze delle disposizioni vigenti, sono in grado di valutare i lavori commissionati, individuare i possibili pericoli e adottare le misure di sicurezza adeguate. Il personale specializzato deve rispettare le norme in vigore specifiche del settore.

## 2.4 Avvertenze di sicurezza generali

- Osservare le prescrizioni antinfortunistiche e di protezione ambientale vigenti nello stato in cui l'apparecchio viene usato e sul posto di lavoro.
- Utilizzare i prodotti AVENTICS esclusivamente in condizioni tecniche perfette.
- Verificare eventuali anomalie del prodotto, come per esempio fessure nel corpo oppure viti, cuffie, guarnizioni mancanti.
- La garanzia decade in caso di montaggio errato.
- Non sottoporre in nessun caso il prodotto a sollecitazioni meccaniche.
- Le avvertenze e le indicazioni relative al prodotto non devono essere coperte da vernice ecc., ma devono essere sempre chiaramente leggibili.

## 2.5 Indicazioni di sicurezza sul prodotto e sulla tecnologia

- Disporre i cavi e i collegamenti in modo tale che non vengano danneggiati e che nessuno ci inciampi.
- Il prodotto non deve essere impiegato in atmosfera aggressiva (per es. vapori di solventi).
- Su o all'interno di filtri, contenitori o finestrelle di controllo non deve accumularsi sporco. Sostituire i contenitori se non si riesce a rimuovere lo sporco sullo scarico, che altrimenti può otturarsi.

# 3 Fornitura

Sono compresi nella fornitura:

- 1x separatore d'olio (come da ordinazione)
- 1x esemplare delle istruzioni per l'uso

# 4 Descrizione del prodotto

Il separatore d'olio separa l'olio dall'aria di scarico, l'efficienza del filtro è del 99,99 %.

Il separatore d'olio può essere utilizzato anche come silenziatore, per ridurre i rumori di scarico.

# 5 Montaggio, messa in funzione e uso

### ⚠ ATTENZIONE

#### Pericolo di lesioni dovuto a montaggio sotto pressione o tensione!

Il montaggio sotto pressione o con tensione elettrica applicata può provocare lesioni e danneggiare il prodotto o parti dell'impianto.

1. Togliere l'alimentazione elettrica e pneumatica della parte dell'impianto rilevante prima di montare il prodotto.
2. Proteggere l'impianto da riaccensione.

## ⚠ ATTENZIONE

### Aumento improvviso della pressione durante la messa in funzione!

Se non viene utilizzata alcuna valvola di riempimento SSU, durante la messa in funzione l'impianto è sottoposto a pressione improvvisa! Per questo possono verificarsi movimenti dei cilindri a scatti e pericolosi.

- ▶ Assicurarsi che durante la messa in funzione dell'impianto i cilindri si trovino nella posizione di fine corsa, e che, in caso contrario, non possano rappresentare alcun pericolo.

## ⚠ ATTENZIONE

### L'impianto durante il funzionamento è sottoposto a pressione!

Un'installazione non idonea può provocare danni al gruppo di trattamento dell'aria/all'apparecchio di manutenzione e portare a lesioni gravi.

- ▶ Prima della messa in funzione controllare la corretta installazione di tutti i collegamenti, raccordi e apparecchi di manutenzione.

## 5.1 Collegamento del separatore d'olio al sistema di tubazioni/gruppo di trattamento dell'aria

La posizione di montaggio ideale si trova all'estremità del circuito di ventilazione.

### 5.1.1 Montaggio senza squadretta

Ved. → Fig. 1, → Fig. 2.

- ▶ Avvitare il tubo nell'attacco (a) G1/2 – G1.

### 5.1.2 Montaggio con la squadretta

Ved. → Fig. 1, → Fig. 2.

1. Montare la squadretta al separatore d'olio con due viti ad esagono incassato.
2. Fissare il separatore d'olio alla parete con due viti.
3. Collegare l'aria compressa all'attacco (a) G1/2 – G1.

## 5.2 Scaricare manualmente l'olio

Ved → Fig. 1.

1. Svitare lo scarico della condensa (b) di un 1/4 di giro in senso antiorario e svuotare la parte inferiore.
2. Riavvitare lo scarico di condensa (b).

## 5.3 Applicare il tubo flessibile per aria di scarico controllata

Ved → Fig. 1.

Sotto il rubinetto di scarico dell'olio può essere inserito un tubo flessibile (c), in modo che l'olio possa defluire in modo controllato.

## 6 Manutenzione e riparazione

### 6.1 Pulizia e cura

- Chiudere tutte le aperture con dispositivi di protezione adeguati, in modo da evitare la penetrazione di detersivi nel sistema.
- Non usare mai solventi o detersivi aggressivi. Pulire il prodotto esclusivamente con un panno morbido e umido. Usare a tal scopo esclusivamente acqua ed eventualmente un detersivo delicato.
- Non utilizzare idropulitrici ad alta pressione per la pulizia.
- Non utilizzare aria compressa per la pulizia (soffiatura) dei gruppi di trattamento dell'aria o degli apparecchi di manutenzione.

### 6.2 Sostituzione dell'elemento filtrante

Ved → Fig. 3.

## ⚠ ATTENZIONE

### L'impianto durante il funzionamento è sottoposto a pressione!

L'apertura dell'impianto sotto pressione può provocare lesioni e danni al gruppo di trattamento dell'aria/all'apparecchio di manutenzione.

- ▶ Prima di aprire il contenitore, assicurarsi che l'impianto non sia sotto pressione.

Con il tempo i filtri utilizzati si intasano e devono essere sostituiti annualmente. Si tratta comunque solo di un valore indicativo, poiché gli intervalli di sostituzione dipendono dalla qualità dell'aria compressa e dalla portata d'aria.

1. Per sostituire l'elemento filtrante, svitare leggermente la parte inferiore in senso antiorario (a) ed estrarla tirandola verso il basso (b).
2. Svitare l'elemento filtrante (c, d).
3. Sostituire poi l'elemento filtrante (e, f).
4. Avvitare il nuovo elemento filtrante nel separatore d'olio (g, h).
5. Riavvitare la parte inferiore (i, j).

Per l'ordinazione utilizzare i seguenti numeri di materiale. Rivolgersi eventualmente al nostro indirizzo di contatto (dati di contatto sul retro).

Parte soggetta ad usura	Grandezza	Codice
Filtro a coalescenza	G1/2 - G3/4	R412028131
Filtro a coalescenza	G1	R412028132

## 7 Messa fuori servizio, smontaggio, sostituzione

## ⚠ ATTENZIONE

### Pericolo di ferimento dovuto allo smontaggio o alla sostituzione in pressione o in tensione elettrica!

Lo smontaggio o la sostituzione in pressione o in tensione elettrica può provocare ferimenti e danneggiare il prodotto o parti dell'impianto.

1. Togliere l'alimentazione elettrica e pneumatica della parte dell'impianto rilevante prima di smontare il prodotto o sostituire dei componenti.
2. Proteggere l'impianto da riaccensione.

## 8 Smaltimento

Smaltire il prodotto e il liquido idraulico nel rispetto delle norme vigenti nel proprio paese.

## 9 Ricerca e risoluzione errori

Disturbo	Causa possibile	Soluzione
Portata assente	Filtro sporco	Pulire o sostituire il filtro
Il livello di pressione/portata non viene raggiunto o diminuisce lentamente.	Filtro sporco Selezionato un filtro troppo piccolo	Pulire o sostituire il filtro Scegliere un filtro più grande

## 10 Dati tecnici

La pressione massima consentita e il tipo di raccordo filettato sono indicati sui prodotti.

Dati generali	
Posizione di montaggio	Verticale

Per maggiori informazioni sui Dati Tecnici consultare il catalogo online.



## 11 Appendice

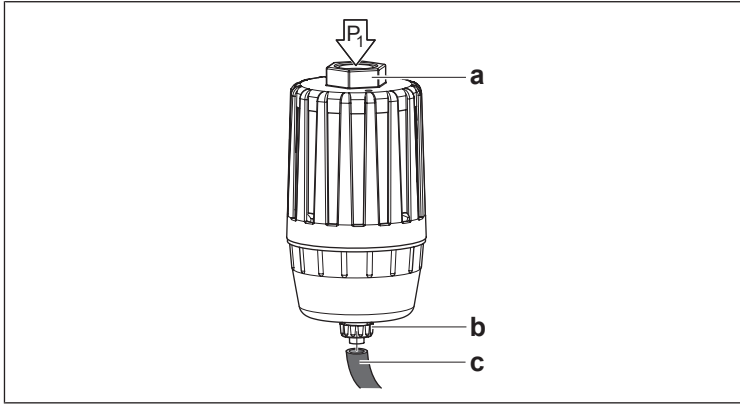


Fig. 1: Separatore d'olio

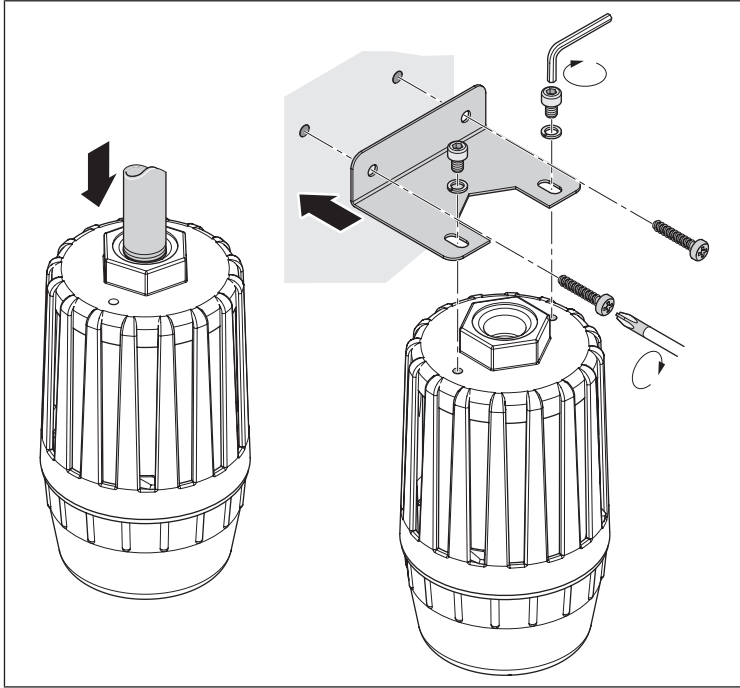


Fig. 2: Montaggio del separatore d'olio

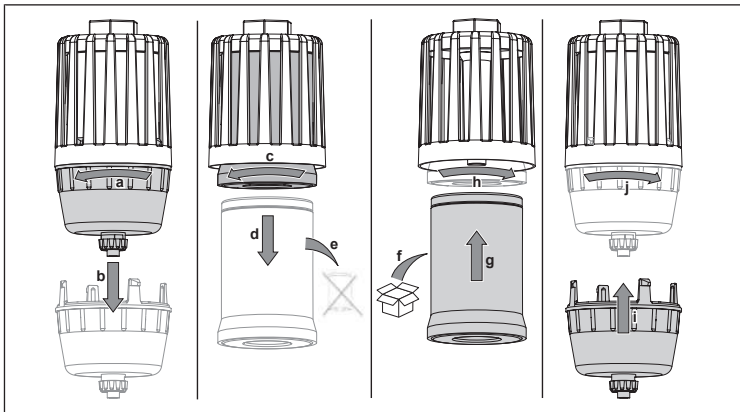


Fig. 3: Sostituzione del filtro

# Índice

<b>1</b>	<b>Acerca de esta documentación</b>	<b>19</b>
1.1	Documentación adicional	19
1.2	Presentación de la información	19
1.2.1	Indicaciones de advertencia	19
1.2.2	Símbolos	19
<b>2</b>	<b>Indicaciones de seguridad</b>	<b>19</b>
2.1	Utilización conforme a las especificaciones	19
2.2	Utilización no conforme a las especificaciones	19
2.3	Cualificación del personal	19
2.4	Indicaciones de seguridad generales	19
2.5	Indicaciones de seguridad según producto y tecnología	19
<b>3</b>	<b>Volumen de suministro</b>	<b>19</b>
<b>4</b>	<b>Sobre este producto</b>	<b>19</b>
<b>5</b>	<b>Montaje, puesta en servicio y funcionamiento</b>	<b>20</b>
5.1	Conexión del separador de aceite al sistema de tubos o a la unidad de preparación de aire	20
5.1.1	Montaje sin escuadra de fijación	20
5.1.2	Montaje con escuadra de fijación	20
5.2	Purga manual del aceite	20
5.3	Colocación de una manguera para una salida controlada	20
<b>6</b>	<b>Mantenimiento y reparación</b>	<b>20</b>
6.1	Limpieza y cuidado	20
6.2	Sustitución del elemento filtrante	20
<b>7</b>	<b>Puesta fuera de servicio, desmontaje y sustitución</b>	<b>20</b>
<b>8</b>	<b>Eliminación de residuos</b>	<b>20</b>
<b>9</b>	<b>Localización de fallos y su eliminación</b>	<b>20</b>
<b>10</b>	<b>Datos técnicos</b>	<b>20</b>
<b>11</b>	<b>Anexo</b>	<b>21</b>

# 1 Acerca de esta documentación

Estas instrucciones contienen información importante para montar y poner en funcionamiento el producto de un modo seguro y apropiado.

- Lea estas instrucciones por completo y, sobre todo, el capítulo → 2. Indicaciones de seguridad antes de empezar a trabajar con el producto.

## 1.1 Documentación adicional


1. Tenga en cuenta las instrucciones de servicio de la unidad de preparación de aire de la serie MU1.
2. Tenga en cuenta también las instrucciones de los demás componentes de la instalación.
3. Asimismo, tenga en cuenta las normativas y reglamentos aplicables de las legislaciones europea y nacional, así como las disposiciones vigentes en su país relativas a prevención de accidentes laborales y protección del medio ambiente.

## 1.2 Presentación de la información


### 1.2.1 Indicaciones de advertencia

En estas instrucciones, las indicaciones de advertencia se hallan antes de las indicaciones de manejo que presentan peligro de daños personales o materiales. Se deben respetar las medidas descritas de protección ante peligros.


#### Estructura de las advertencias

 PALABRA DE ADVERTENCIA
<b>Tipo de peligro y origen</b> Consecuencias derivadas de la no observancia
► Precauciones

#### Significado de las palabras de advertencia

 ATENCIÓN
Situación posiblemente peligrosa.
El incumplimiento de esta nota puede tener como consecuencia lesiones leves o daños materiales.

### 1.2.2 Símbolos

	Recomendación para el uso óptimo de nuestro producto. Tenga en cuenta esta información para garantizar un funcionamiento lo más correcto posible.
------------------------------------------------------------------------------------	------------------------------------------------------------------------------------------------------------------------------------------------------

# 2 Indicaciones de seguridad

Este producto ha sido fabricado conforme a las reglas de la técnica generalmente conocidas. A pesar de ello, existe peligro de daños personales y materiales si no se tienen en cuenta las indicaciones básicas de seguridad señaladas a continuación ni los carteles de advertencia ante indicaciones de manejo que aparecen en estas instrucciones.

1. Lea estas instrucciones con detenimiento y por completo antes de trabajar con el producto.
2. Guarde estas instrucciones en un lugar al que siempre puedan acceder fácilmente todos los usuarios.
3. Entregue siempre el producto a terceros junto con las instrucciones de servicio.

## 2.1 Utilización conforme a las especificaciones

El producto está concebido exclusivamente para montarse en una máquina o instalación o para ensamblarse con otros componentes para formar una máquina o instalación. El producto no debe ponerse en servicio hasta que esté montado en la máquina/instalación para la que fue concebido.

Respete las condiciones de servicio y los límites de potencia mencionados en los datos técnicos. Como medio, únicamente se puede utilizar aire comprimido.

El producto es un material de trabajo técnico y no está diseñado para uso privado.

La utilización conforme a las especificaciones también incluye que se hayan leído y entendido estas instrucciones y, en especial, el capítulo → 2. Indicaciones de seguridad.

## 2.2 Utilización no conforme a las especificaciones

Se considera utilización no conforme a las especificaciones aquellos casos en que el producto

- se utiliza fuera de los campos de aplicación que se nombran en estas instrucciones,
- se utiliza en condiciones de funcionamiento que difieren de las que se describen en estas instrucciones.

## 2.3 Cualificación del personal

Es necesario tener conocimientos básicos de mecánica, electrónica y neumática, así como de la terminología pertinente para realizar las tareas relacionadas con el producto. Para garantizar la seguridad de funcionamiento, solamente personal cualificado o bien otra persona supervisada por una persona cualificada podrá realizar estas actividades.

Por personal cualificado se entiende una persona que, en virtud de su formación especializada, sus conocimientos y experiencia, así como su conocimiento acerca de las normas vigentes, puede evaluar los trabajos que se le han encomendado, detectar potenciales peligros y adoptar medidas de seguridad adecuadas. Un especialista debe cumplir las reglas pertinentes específicas del ramo.

## 2.4 Indicaciones de seguridad generales

- Observe las prescripciones vigentes para evitar accidentes y respetar el medio ambiente en el país en el que se vaya a utilizar el sistema y en el puesto de trabajo.
- Utilice los productos de AVENTICS solo si no presentan problemas técnicos.
- Compruebe si el producto presenta algún defecto visible como, p. ej., grietas en la carcasa, o si faltan tornillos, cubiertas de protección o juntas.
- La garantía prescribe en el caso de un montaje defectuoso.
- En ninguna circunstancia debe someter el producto a cargas no admisibles.
- Las advertencias e información sobre el producto no deben quedar cubiertas, p. ej., por pintura, sino que deben ser siempre perfectamente legibles.

## 2.5 Indicaciones de seguridad según producto y tecnología

- Coloque los cables y los conductos de manera que no resulten dañados y que nadie pueda tropezar con ellos.
- El producto no se debe poner en funcionamiento en una zona con aire ambiente agresivo (p. ej., donde haya vapores de disolvente).
- Encima o en los filtros, recipientes o mirillas no debe acumularse suciedad. Sustituya los recipientes cuando la suciedad no pueda eliminarse de la salida (la salida se puede atascar).

# 3 Volumen de suministro

En el volumen de suministro se incluyen:

- 1 separador de aceite (según pedido)
- 1 instrucciones de servicio

# 4 Sobre este producto

El separador de aceite quita el aceite del aire de escape; la eficacia del filtro es del 99,99 %.

El separador de aceite también puede utilizarse como silenciador para reducir el ruido del aire de escape.

## 5 Montaje, puesta en servicio y funcionamiento

### ⚠ ATENCIÓN

#### ¡Peligro de lesiones por montaje con presión o tensión!

El montaje con presencia de tensión eléctrica o presión puede provocar lesiones o dañar el producto y otros componentes de la instalación.

1. Desconecte la presión y la tensión de la pieza de la instalación relevante antes de montar el producto.
2. Disponga medios de bloqueo para impedir que la instalación se pueda conectar.

### ⚠ ATENCIÓN

#### ¡Aumento repentino de la presión durante la puesta en servicio!

Si no se utiliza ninguna válvula de llenado SSU, la instalación se encuentra repentinamente bajo presión durante la puesta en servicio. Esto puede provocar movimientos de cilindro bruscos y peligrosos.

- ▶ Asegúrese de que durante la puesta en servicio de la instalación los cilindros estén en la posición final, o bien que los cilindros que no estén en la posición final no puedan causar ningún daño.

### ⚠ ATENCIÓN

#### ¡La instalación en funcionamiento está bajo presión!

En el caso de una instalación inadecuada, se pueden producir daños en la unidad de preparación de aire o el aparato de mantenimiento y causar lesiones graves.

- ▶ Antes de la puesta en servicio compruebe que todas las uniones, conexiones y aparatos de mantenimiento se hayan instalado correctamente.

### 5.1 Conexión del separador de aceite al sistema de tubos o a la unidad de preparación de aire

La posición de montaje ideal se encuentra al final del circuito de aire.

#### 5.1.1 Montaje sin escuadra de fijación

Véase → Fig. 1, → Fig. 2.

- ▶ Enrosque el tubo en la conexión (a) G1/2 - G1.

#### 5.1.2 Montaje con escuadra de fijación

Véase → Fig. 1, → Fig. 2.

1. Fije la escuadra con los dos tornillos del hexágono interior al separador de aceite.
2. Fije el separador de aceite con los dos tornillos a la pared.
3. Conecte el aire comprimido a la conexión (a) G1/2 - G1.

### 5.2 Purga manual del aceite

Véase → Fig. 1.

1. Gire la purga de condensado (b) 1/4 de vuelta en sentido antihorario y vacíe la pieza de la base.
2. Vuelva a cerrar la purga de condensado (b).

### 5.3 Colocación de una manguera para una salida controlada

Véase → Fig. 1.

En la parte inferior, en el tapón de purga de aceite puede empalmarse una manguera (c) para que el aceite pueda salir de forma controlada.

## 6 Mantenimiento y reparación

### 6.1 Limpieza y cuidado

- Cierre todas las aberturas con dispositivos de protección adecuados para que no penetre ningún producto de limpieza en el sistema.
- Nunca utilice disolventes ni productos de limpieza agresivos. Limpie el producto exclusivamente con un paño humedecido. Para ello, utilice únicamente agua y, en caso necesario, un detergente suave.
- No utilice aparatos limpiadores de alta presión para la limpieza.

- No utilice aire comprimido para limpiar (purgar) la unidad de preparación de aire o los aparatos de mantenimiento.

### 6.2 Sustitución del elemento filtrante

Véase → Fig. 3.

### ⚠ ATENCIÓN

#### ¡La instalación en funcionamiento está bajo presión!

Si se abre la instalación cuando está bajo presión, pueden causarse lesiones y puede que la unidad de preparación de aire o el aparato de mantenimiento se dañe.

- ▶ Asegúrese de que la instalación no está bajo presión antes de abrir el recipiente.

Con el tiempo los filtros utilizados se obturan y, por tanto, deben sustituirse anualmente. No obstante, esto es solo un valor orientativo, ya que los intervalos de cambio dependen de la calidad del aire comprimido y del caudal del aire.

1. Para cambiar el elemento filtrante, gire la pieza de la base ligeramente en sentido antihorario (a) y retírela hacia abajo (b).
2. Desenrosque el elemento filtrante (c, d).
3. Finalmente, cambie el elemento filtrante (e, f).
4. Coloque el nuevo elemento filtrante en el separador de aceite (g, h).
5. Vuelva a montar la pieza de la base (i, j).

Para el pedido, utilice los siguientes números de material. Contacte con nuestra dirección de contacto en caso necesario (datos de contacto: véase reverso).

Piezas de desgaste	Tamaño	N.º de material
Filtro coalescente	G1/2 - G3/4	R412028131
Filtro coalescente	G1	R412028132

## 7 Puesta fuera de servicio, desmontaje y sustitución

### ⚠ ATENCIÓN

#### ¡Peligro de lesiones durante el desmontaje o sustitución bajo presión o tensión!

Efectuar las tareas de desmontaje o sustitución bajo presión o tensión eléctrica puede provocar lesiones personales y daños en el producto u otros componentes de la instalación.

1. Desconecte la presión y la tensión eléctrica del componente de la instalación que corresponda antes de desmontar el producto o sustituir componentes.
2. Disponga medios de bloqueo para impedir que la instalación se pueda conectar.

## 8 Eliminación de residuos

Elimine el producto y el fluido a presión de acuerdo con las especificaciones nacionales de su país.

## 9 Localización de fallos y su eliminación

Avería	Posible causa	Solución
No hay caudal	Filtro sucio	Limpiar o sustituir el filtro
No se alcanza el nivel de presión/ flujo o se reduce lentamente.	Filtro sucio Filtro seleccionado demasiado pequeño	Limpiar o sustituir el filtro Elegir un filtro más grande

## 10 Datos técnicos

Los valores correspondientes a presión máxima admisible y conexión por rosca están indicados en los productos.

Generalidades	
Posición de montaje	Vertical

Podrá encontrar más datos técnicos en el catálogo online.

## 11 Anexo

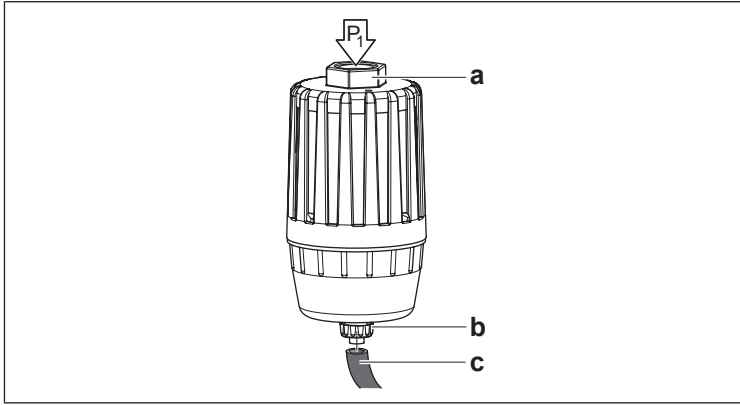


Fig. 1: Separador de aceite

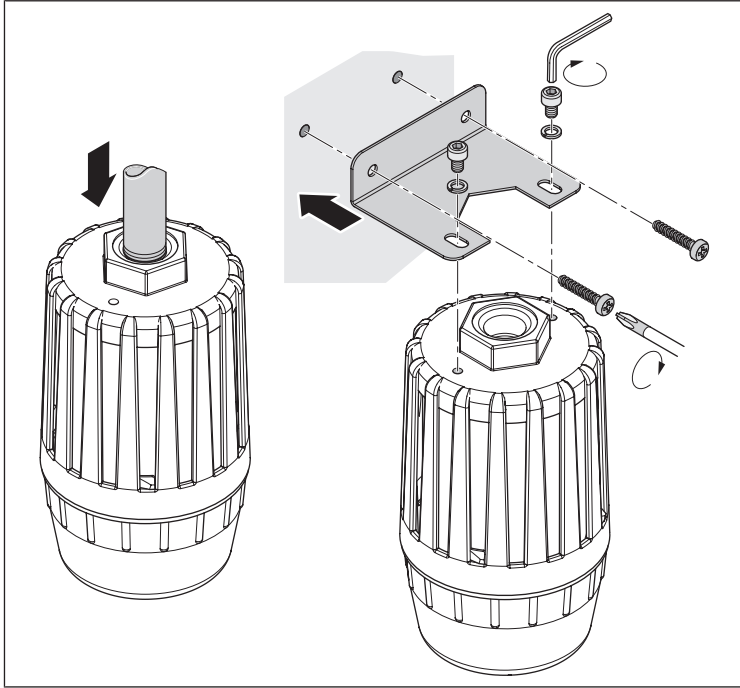


Fig. 2: Montaje del separador de aceite

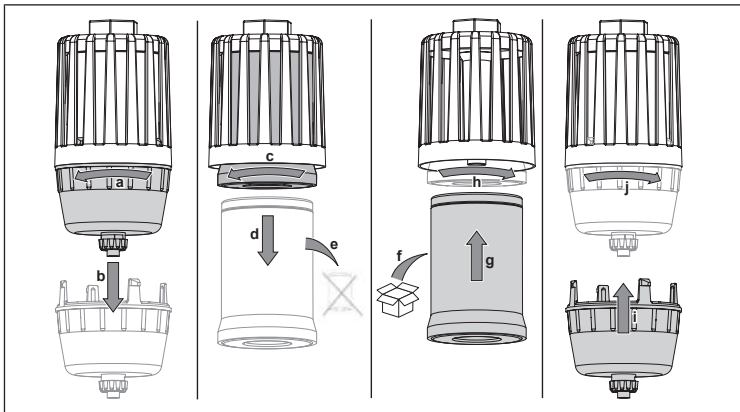


Fig. 3: Sustitución del filtro

# Innehåll

<b>1 Om denna dokumentation .....</b>	<b>23</b>
1.1 Ytterligare dokumentation .....	23
1.2 Återgivning av information .....	23
1.2.1 Varningsinformation .....	23
1.2.2 Symboler.....	23
<b>2 Säkerhetsföreskrifter .....</b>	<b>23</b>
2.1 Avsedd användning.....	23
2.2 Ej avsedd användning.....	23
2.3 Personalens kvalifikationer.....	23
2.4 Allmänna säkerhetsföreskrifter .....	23
2.5 Produkt- och teknikrelaterade säkerhetsföreskrifter .....	23
<b>3 Leveransomfattning .....</b>	<b>23</b>
<b>4 Om denna produkt .....</b>	<b>23</b>
<b>5 Montering, driftstart och drift.....</b>	<b>23</b>
5.1 Ansluta oljeavskiljare till rörsystem/luftbehandlingsenhet .....	24
5.1.1 Montering utan fästvinkel .....	24
5.1.2 Montering med fästvinkel .....	24
5.2 Dränera olja manuellt.....	24
5.3 Ansluta en slang för kontrollerad dränering.....	24
<b>6 Underhåll och reparation .....</b>	<b>24</b>
6.1 Rengöring och skötsel.....	24
6.2 Byta filterinsats .....	24
<b>7 Urdrifftagning, demontering och byte .....</b>	<b>24</b>
<b>8 Avfallshantering .....</b>	<b>24</b>
<b>9 Felsökning och åtgärder .....</b>	<b>24</b>
<b>10 Tekniska data .....</b>	<b>24</b>
<b>11 Bilaga .....</b>	<b>24</b>

# 1 Om denna dokumentation

Denna anvisning innehåller viktig information om hur man monterar produkten och tar den i drift på ett korrekt och säkert sätt.

- Läs igenom hela anvisningen noga, särskilt kapitlet → 2. Säkerhetsföreskrifter, innan du börjar arbeta med produkten.

## 1.1 Ytterligare dokumentation

1. Följ bruksanvisningen för luftbehandlingsenhet serie MU1.
2. Läs också bruksanvisningarna för övriga systemkomponenter.
3. Följ dessutom allmänna, lagstadgade föreskrifter och övriga bindande föreskrifter i europeisk resp. nationell lagstiftning samt de föreskrifter för att undvika olycka på arbetsplatsen och för att skydda miljön som gäller i användarlandet.

## 1.2 Återgivning av information

### 1.2.1 Varningsinformation

I denna bruksanvisning anges varningar före en hanteringsanvisning om det finns risk för person- eller materialskada. De åtgärder som beskrivs för att avvärja faror måste följas.


#### Varningarnas struktur

 <b>SIGNALORD</b>
<b>Typ av fara och källa</b> Konsekvenser av underlåtenhet
► Försiktighetsåtgärder

#### Signalordens betydelse

 <b>SE UPP</b>
Eventuellt farlig situation. Underlåtenhet att följa denna information kan leda till lätta personskador eller materialskador.

### 1.2.2 Symboler

	Rekommendation för optimal användning av våra produkter. Observera denna information för att garantera en så smidig drift som möjligt.
------------------------------------------------------------------------------------	-------------------------------------------------------------------------------------------------------------------------------------------

# 2 Säkerhetsföreskrifter

Produkten har tillverkats i enlighet med gällande tekniska föreskrifter. Trots detta finns det risk för person- och materialskador om man inte beaktar följande grundläggande säkerhetsföreskrifter samt den specifika varningsinformation som finns i denna bruksanvisning.

1. Läs igenom hela bruksanvisningen noggrant innan du börjar arbeta med produkten.
2. Förvara denna anvisning så att den alltid är tillgänglig för alla användare.
3. Bruksanvisningen ska alltid medfölja om produkten överlämnas till tredje part.

## 2.1 Avsedd användning

Denna produkt är endast avsedd att monteras i en maskin resp. anläggning eller att sammankopplas med andra komponenter till en maskin resp. anläggning. Produkten får tas i drift först när den är monterad i den maskin/anläggning som den är avsedd för.

Följ alltid driftvillkoren och kapacitetsgränserna som anges i Tekniska data. Använd endast tryckluft som medium.

Produkten är ett tekniskt arbetshjälpmiddel och inte avsedd för privat bruk.

Avsedd användning innebär också att du har läst och förstått denna bruksanvisning och speciellt kapitlet → 2. Säkerhetsföreskrifter.

## 2.2 Ej avsedd användning

Ej avsedd användning innebär att produkten används

- utanför det användningsområde som denna bruksanvisning anger,
- under driftsvillkor som avviker från de som anges i denna bruksanvisning.

## 2.3 Personalens kvalifikationer

All hantering av produkten kräver grundläggande kunskaper om mekanik, elektricitet och pneumatik samt kunskap om de tillämpliga facktermerna. För att garantera driftsäkerhet får dessa aktiviteter därför endast utföras av fackmän inom respektive område eller av en instruerad person under ledning av en fackman.

En fackman är en person som tack vare sin tekniska utbildning, sina kunskaper och sin erfarenhet samt sin kunskap om relevanta bestämmelser kan bedöma det arbete som tilldelas honom eller henne, identifiera eventuella risker och vidta lämpliga säkerhetsåtgärder. Fackmannen måste följa tillämpliga yrkesmässiga regler.

## 2.4 Allmänna säkerhetsföreskrifter

- Följ gällande föreskrifter för att undvika olyckor och för att skydda miljön i det specifika landet och på arbetsplatsen.
- Produkter från AVENTICS får bara användas om de är i ett tekniskt felfritt skick.
- Kontrollera om produkten har några synliga skador t.ex. sprickor i höljet eller saknar skruvar, täcklock eller tätningar.
- Garantin upphör vid felaktig montering.
- Produkten får under inga omständigheter belastas mekaniskt på ett otillåtet sätt.
- Varningar och uppgifter för produkten får inte övertäckas med färg etc., utan måste alltid vara tydligt läsbara.

## 2.5 Produkt- och teknikrelaterade säkerhetsföreskrifter

- Dra kablarna och ledningarna så att de inte kan skadas och så att ingen kan snubbla över dem.
- Produkten får inte användas i aggressiv luftmiljö (t.ex. ångor från lösningsmedel).
- Det får inte samlas någon smuts på eller i filter, behållare eller inspektionsfönster. Byt ut behållaren om smutsen inte kan avlägsnas vid avrinningen (avrinningen kan blockeras).

# 3 Leveransomfattning

Leveransen innehåller:


- 1x oljeavskiljare (enligt beställning)
- 1 bruksanvisning

# 4 Om denna produkt

Oljeavskiljaren avskiljer olja från frånluften, filtrets verkningsgrad är 99,99 %.

Oljeavskiljaren kan även användas som ljuddämpare för att minska frånluftsljud.

# 5 Montering, driftstart och drift

 <b>SE UPP</b>
<b>Risk för personskador vid montering med tryck och spänning!</b> Om montering sker när anläggningen är under tryck eller elektrisk spänning kan detta leda till personskador och skador på produkten eller anläggningsdelarna.
<ol style="list-style-type: none"><li>1. Gör den aktuella anläggningsdelen trycklös och spänningsfri innan produkten monteras.</li><li>2. Se till att anläggningen inte kan kopplas till av misstag.</li></ol>

## ⚠ SE UPP

### Plötslig tryckökning vid driftstart!

Om man inte använder mjukstartventil SSU, står anläggningen under tryck direkt vid driftstart! Detta kan skapa farliga, ryckiga cylinderrörelser.

- ▶ Vid driftstart av anläggningen, kontrollera att cylindrarna står i slutställning eller att inga farliga situationer kan utlösas av cylindrar som inte står i slutställning.

## ⚠ SE UPP

### Anläggningen är trycksatt när den är drift!

Vid icke fackmässig montering finns risk för skador på luftbehandlingsenhet/-produkt och även risk för svåra personskador.

- ▶ Kontrollera att alla kopplingar, anslutningar och luftbehandlingsenheter är korrekt monterade före driftstart.

## 5.1 Ansluta oljeavskiljare till rörsystem/luftbehandlingsenhet

Det bästa monteringsläget är i slutet av luftkretsloppet.

### 5.1.1 Montering utan fästvinkel

Se → Bild 1, → Bild 2.

- ▶ Skruva i röret i anslutningen (a) G1/2 – G1.

### 5.1.2 Montering med fästvinkel

Se → Bild 1, → Bild 2.

1. Fäst vinkeln med två insexskruvar på oljeavskiljaren.
2. Fäst oljeavskiljaren med två skruvar på väggen.
3. Anslut tryckluften till anslutningen (a) G1/2 – G1.

## 5.2 Dränera olja manuellt

Se → Bild 1.

1. Vrid kondensdräneringen (b) 1/4 varv moturs och töm bottendelen.
2. Dra åt kondensdräneringen (b) igen.

## 5.3 Ansluta en slang för kontrollerad dränering

Se → Bild 1.

En slang (c) kan sättas nedtill på oljedräneringstappen, så att oljan kan dräneras på ett kontrollerat sätt.

## 6 Underhåll och reparation

### 6.1 Rengöring och skötsel

- Förslut alla öppningar med lämpliga skydd, så att inga rengöringsmedel kan komma in i systemet.
- Använd aldrig lösningsmedel eller starka rengöringsmedel. Rengör produkten uteslutande med en lätt fuktad trasa. Använd endast vatten eller ett mildt rengöringsmedel.
- Använd inte högtryckstvätt vid rengöring.
- Använd inte tryckluft för rengöring (lossblåsning) av luftbehandlingsenheter.

### 6.2 Byta filterinsats

Se → Bild 3.

## ⚠ SE UPP

### Anläggningen är trycksatt när den är drift!

Vid öppning av en anläggning som står under tryck finns risk för skador på luftbehandlingsenheten och även risk för personskador.

- ▶ Kontrollera innan behållaren öppnas att anläggningen inte längre står under tryck.

Filtren som används blir med tiden igensatta och måste bytas ut varje år. Detta är dock endast ett riktvärde, då utbytesintervallen beror på tryckluftens kvalitet och på luftgenomströmningen.

1. För att byta ut filterinsatsen, skruva bottendelen en aning moturs (a) och dra av den nedåt (b).
2. Skruva ur filterinsatsen (c, d).
3. Byt sedan ut filterinsatsen (e, f).
4. Skruva i den nya filterinsatsen i oljeavskiljaren (g, h).
5. Montera tillbaka bottendelen (i, j).

Använd följande materialnummer vid beställning. Vänd dig vid behov till vår kontaktadress (kontaktuppgifter finns på baksidan).

Slitdel	Storlek	Materialnummer
Koalescensfilter	G1/2 - G3/4	R412028131
Koalescensfilter	G1	R412028132

## 7 Urdrifftagning, demontering och byte

### ⚠ SE UPP

#### Risk för personskador vid demontering eller byte i anläggning under tryck eller spänning!

Om demontering eller byte av delar sker när anläggningen står under tryck eller elektrisk spänning, kan detta leda till personskador och skador på produkten eller anläggningsdelarna.

1. Se alltid till att den aktuella anläggningsdelen är trycklös och spänningsfri innan produkten demonteras eller delar byts ut.
2. Se till att anläggningen inte kan kopplas till av misstag.

## 8 Avfallshantering

Avfallshandla produkten och kondensen enligt gällande, nationella föreskrifter.

## 9 Felsökning och åtgärder

Fel	Möjlig orsak	Åtgärder
Inget flöde	Filtret är smutsigt	Rengör eller byt ut filtret
Tryck-/flödesnivån uppnås inte eller minskar långsamt.	Filtret är smutsigt För litet filter	Rengör eller byt ut filtret Välj ett större filter

## 10 Tekniska data

Maximalt tillåtet tryck och anslutning för gänga finns angivna på produkten.

Allmänna data	
Monteringsläge	Vertikalt

Ytterligare tekniska data finns i online-katalogen.

## 11 Bilaga

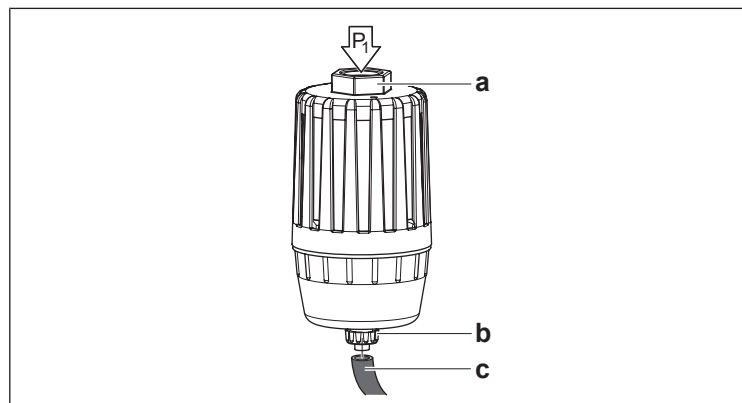


Bild 1: Oljeavskiljare



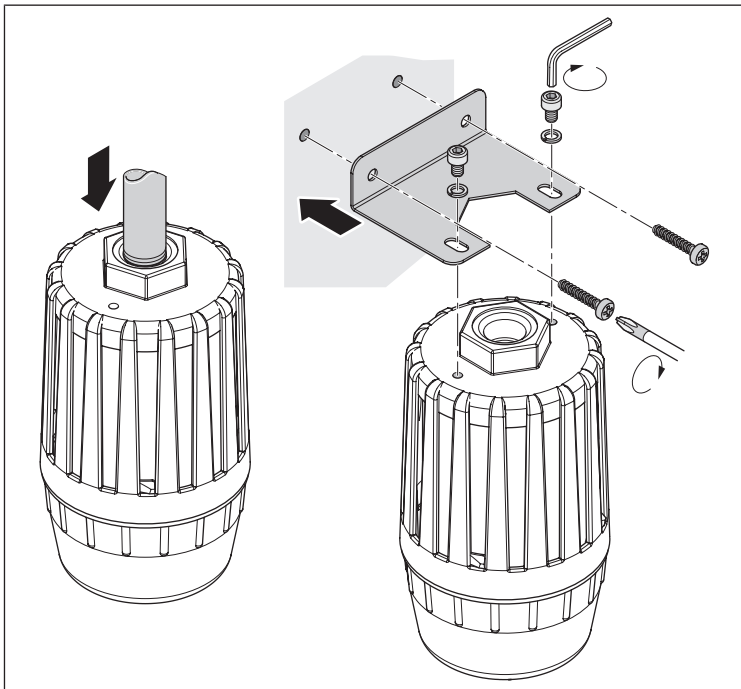


Bild 2: Montering av oljeavskiljare

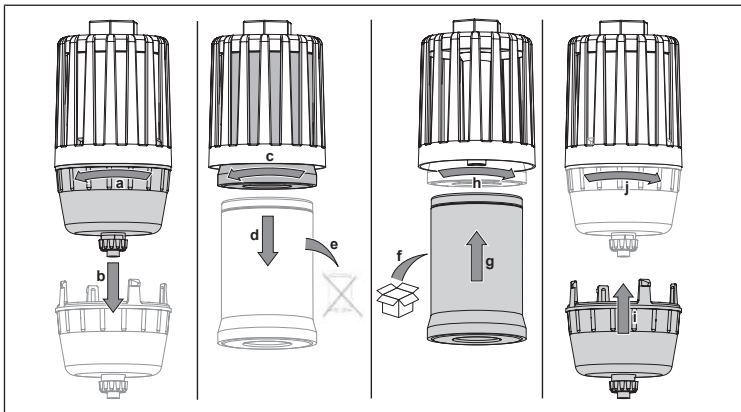


Bild 3: Byta filter

**Emerson Automation Solutions**

AVENTICS GmbH  
Ulmer Straße 4  
30880 Laatzen, GERMANY  
phone +49 511 2136-0  
fax +49 511 2136-269  
[www.emerson.com/aventics](http://www.emerson.com/aventics)  
[aventics@emerson.com](mailto:aventics@emerson.com)

Further addresses:  
[www.emerson.com/contactus](http://www.emerson.com/contactus)

The data specified above only serve to describe the product. No statements concerning a certain condition or suitability for a certain application can be derived from our information. The given information does not release the user from the obligation of own judgement and verification. It must be remembered that our products are subject to a natural process of wear and aging.

An example configuration is depicted on the title page. The delivered product may thus vary from that in the illustration.

Translation of the original operating instructions. The original operating instructions were created in the German language.

Subject to modifications. © All rights reserved by AVENTICS GmbH, even and especially in cases of proprietary rights applications. This document may not be reproduced or given to third parties without our consent.

The Emerson logo is a trademark and service mark of Emerson Electric Co. AVENTICS is a mark of one of the Emerson Automation Solutions family of business units. All other marks are property of their respective owners.

