

AVENTICS™ PROPORTIONALVENTIL SENTRONIC^{LP} IO-LINK CLASS A

DIGITALES ELEKTRONISCHES DRUCKREGELVENTIL

3 WEGE
BAUREIHE
617

MERKMALE

- SENTRONIC^{LP} steht für:
 - Geringer Stromverbrauch (3,8 W)
 - Digitale Kommunikation und Regelungstechnik
 - Display (integrierte Anzeige) mit Funktionstasten (optional)
 - Vorgesteuertes Proportionalventil
- Version IO-Link CLASS A
- Weitere Funktionen sind Diagnose, Parametrierung und Wartung.
- Über das integrierte Display und die Funktionstasten kann das Ventil im Ausgangsdruck ebenfalls verändert werden.
- RoHS-, REACH-konform.



ALLGEMEINES

Medium	Luft oder neutrales Gas, gefiltert, nach ISO 8573-1:2010 [7:4:4]
Maximaler Eingangsdruck	Mind. 1 bar höher als max. Ausgangsdruck
Druckbereich	0-3 bar, 0-6 bar, 0-10 bar
Temperatur / Medium	0°C bis +60°C
Temperatur / Umgebung	0°C bis +50°C
Durchfluss (Q_v bei 6 bar)	470 NI/min - 5200 NI/min
Sollwert	Digitaler Sollwert in 1 mbar Schritten 0-10000 = 0-10 bar
Hysterese	1,5% vom Endwert
Linearität	1,5% vom Endwert
Reproduzierbarkeit	1,5% vom Endwert
Mindest-Sollwert	0,5% vom Endwert mit Shutoff-Funktion
Mindest-Ausgangsdruck	1% vom Endwert
Failsafe-Verhalten	Druckhaltend bei Spannungsausfall, ohne Regelung

IO-LINK

Protokollversion	Spezifikation V1.1
Baudrate	COM3 (230,4 kBaud)
Minimale Zykluszeit	0,5 ms
Prozessdaten	2 Byte IN, 2 Byte OUT
Porttyp	Class A

KONSTRUKTIONSMERKMALE

Gehäuse	Aluminium
Innenteile	POM (Polyacetal)
Dichtungen	NBR (Nitril)

ELEKTRISCHE DATEN

Nennweite DN (mm)	Spannung (ausgeregelt) *	Leistungsaufnahme (W)	Stromaufnahme (mA)	Isolationsklasse	Schutzart	Kabelanschluss
4, 8 und 15	24VDC	3,8 W (<1W ausgeregelt)	160	H	IP 65	5-polige Leitungsdose M12 (separat zu bestellen)

* Restwelligkeit: 10 %

KENNDATEN

Ø Anschluss	Ø Nennweite DN (mm)	Durchfluss	
		K _v -Wert (Nm ³ /h)	bei 6 bar (NI/min)
G/NPT 1/4	4	0,43	470
G/NPT 3/8	8	1,2	1300
G/NPT 1/2	15	4,8	5200

Prüfbedingungen gemäß ISO 8778: Temperatur: 20 °C, relativer Eingangsdruck: 6 bar, relativer Ausgangsdruck: 5 bar

ARTIKEL-NR.

G 617 A C S I O I XXX PP

Gewindeanschluss

G = ISO 228
8 = NPT

Baureihe
617

Revisionsbuchstabe
A = Erstfreigabe

Ausführung (Anschluss)

0 = Flansch + Druckhaltend (DN4)
4 = 1/4 + Druckhaltend (DN4)
6 = 3/8 + Druckhaltend (DN8)
8 = 1/2 + Druckhaltend (DN15)
J = Flansch + Druckhaltend (DN4), externer Druckanschluss
F = 1/4 + Druckhaltend (DN4), externer Druckanschluss
G = 3/8 + Druckhaltend (DN8), externer Druckanschluss
H = 1/2 + Druckhaltend (DN15), externer Druckanschluss

Sollwert

8 = IO-Link Class A

Istwert

6 = IO-Link Class A

Druckbereich

Relativdruck
03 = 0...3 bar
06 = 0...6 bar
10 = 0...10 bar

Max. Eingangsdruck
5 bar
8 bar
12 bar

Optionen

A00 = Standard
A07 = Sauerstoffrein¹

Eingang / Display mit Tasten

0 = mit Display
1 = ohne Display

Ausgang

1 = Standard

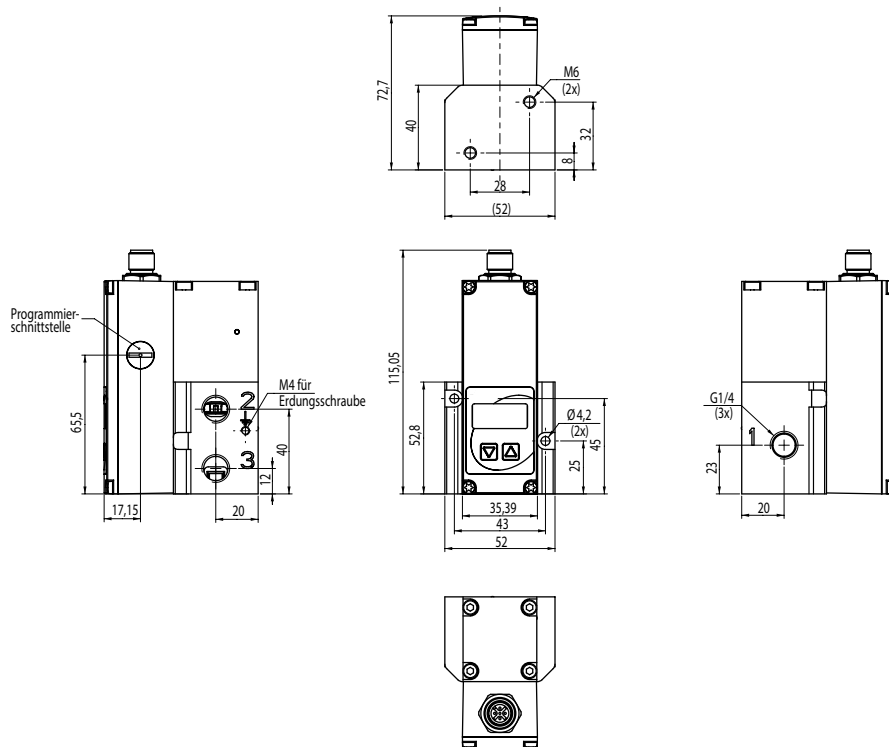
¹⁾ nur bei Ausführung G1/4 (DN4) möglich

ABMESSUNGEN (mm), GEWICHTE (kg)

Inline-Version

DN 4

Gewicht: 0,49 kg



AVENTICS™ PROPORTIONALVENTIL SENTRONIC^{LP} IO-LINK CLASS A

DIGITALES ELEKTRONISCHES DRUCKREGELVENTIL

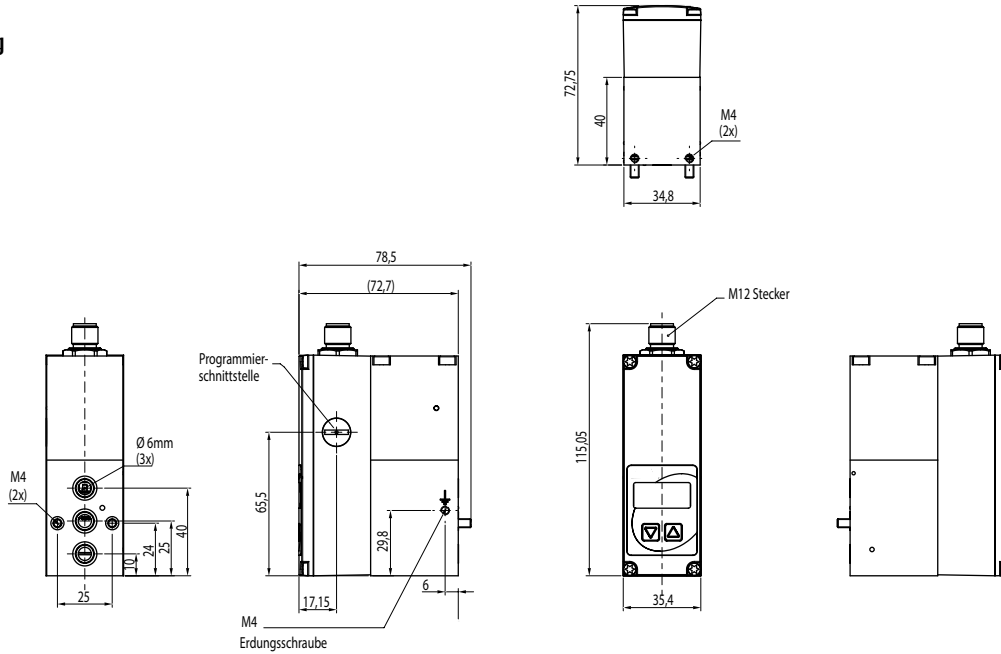
3 WEGE
BAUREIHE
617

ABMESSUNGEN (mm), GEWICHTE (kg)

Aufflanschführung

DN 4

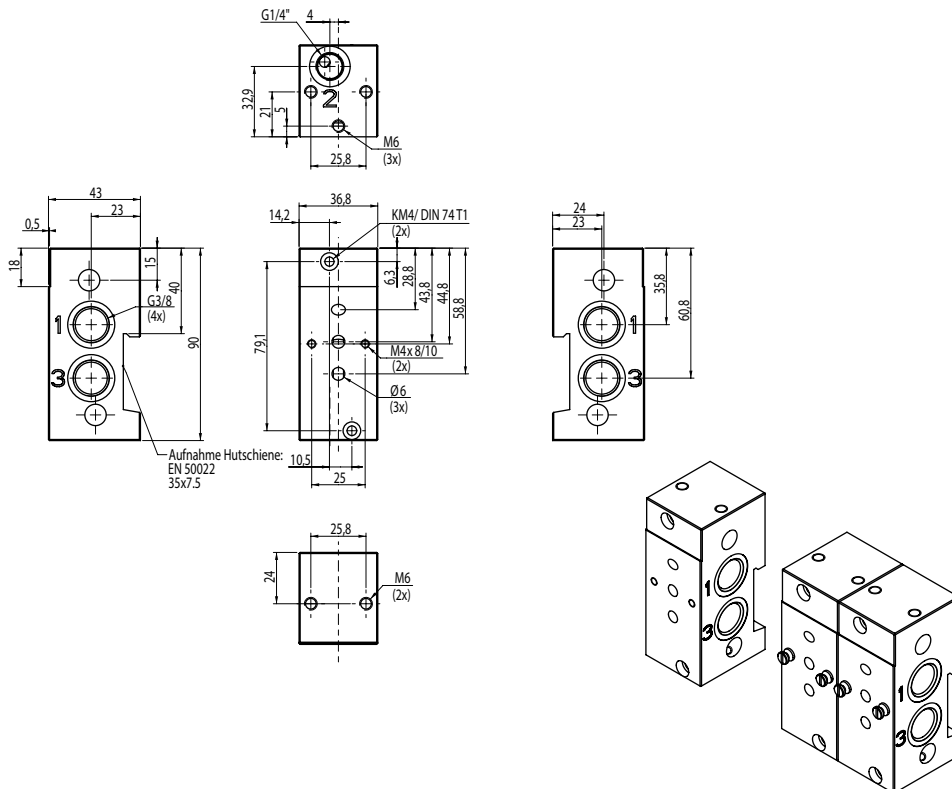
Gewicht: 0,49 kg



DN 4

Anreihgrundplatte

Gewicht: 0,3 kg

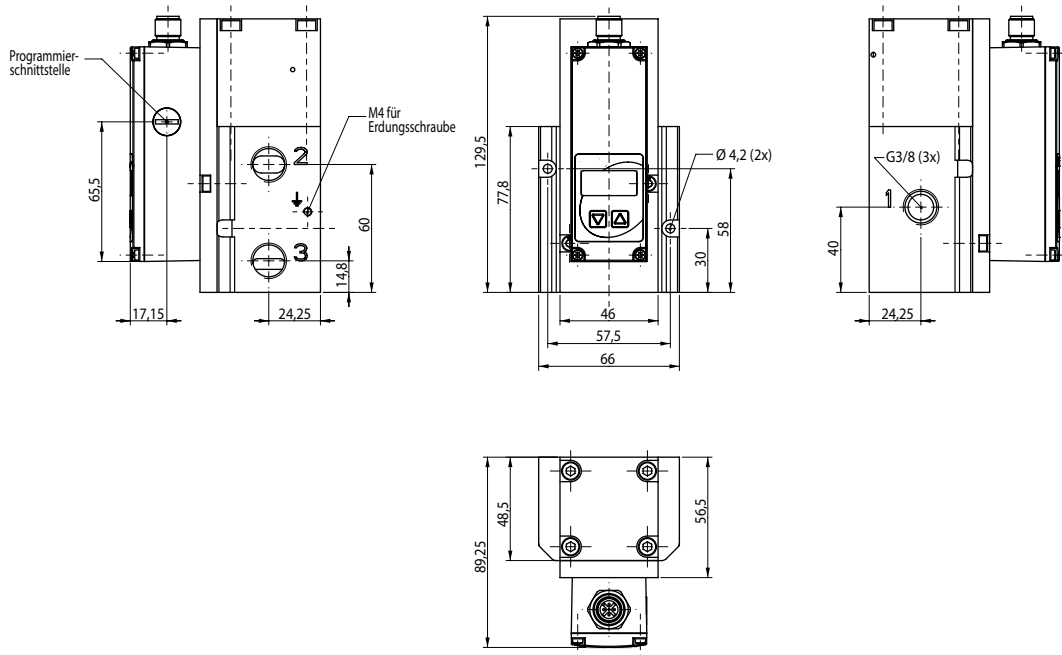


01600DE-2021/R01
Änderungen vorbehalten.

ABMESSUNGEN (mm), GEWICHTE (kg)

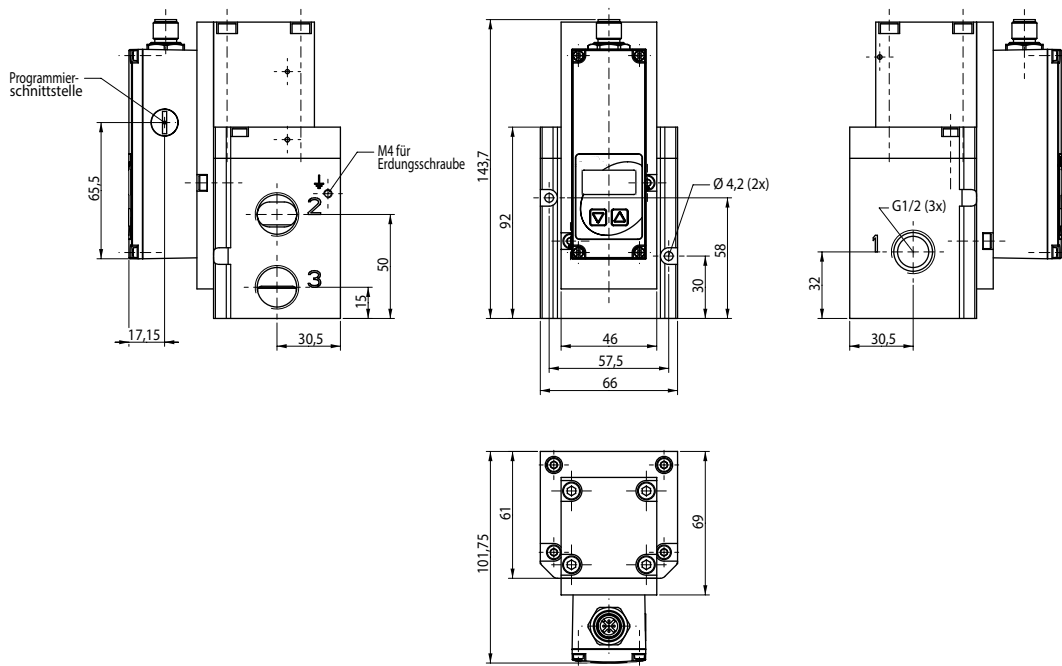
DN 8

Gewicht: 0,93 kg

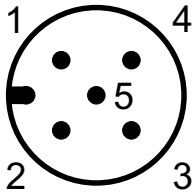


DN 15

Gewicht: 1,33 kg



PINBELEGUNG IO-LINK SCHNITTSTELLE



Pin	Beschreibung
1	24V-Spannungsversorgung
2	nicht belegt
3	Versorgung Masse
4	C/Q
5	nicht belegt
Gehäuse	EMV-Abschirmung

ZUBEHÖR

Beschreibung	Artikel-Nr.
Anschlussleitung 5m, Buchse gerade offenes Ende	N15183710000000
Anschlussleitung 10m, Buchse gerade offenes Ende	N15183840000000
Anschlussleitung 5m, Buchse gerade auf Stecker gerade	N15184490000000
Anschlussleitung 10m, Buchse gerade auf Stecker gerade	N15184520000000
Anreihgrundplatte für 617 DN4 mit G 3/8" Druckluftversorgung	N50781800000000