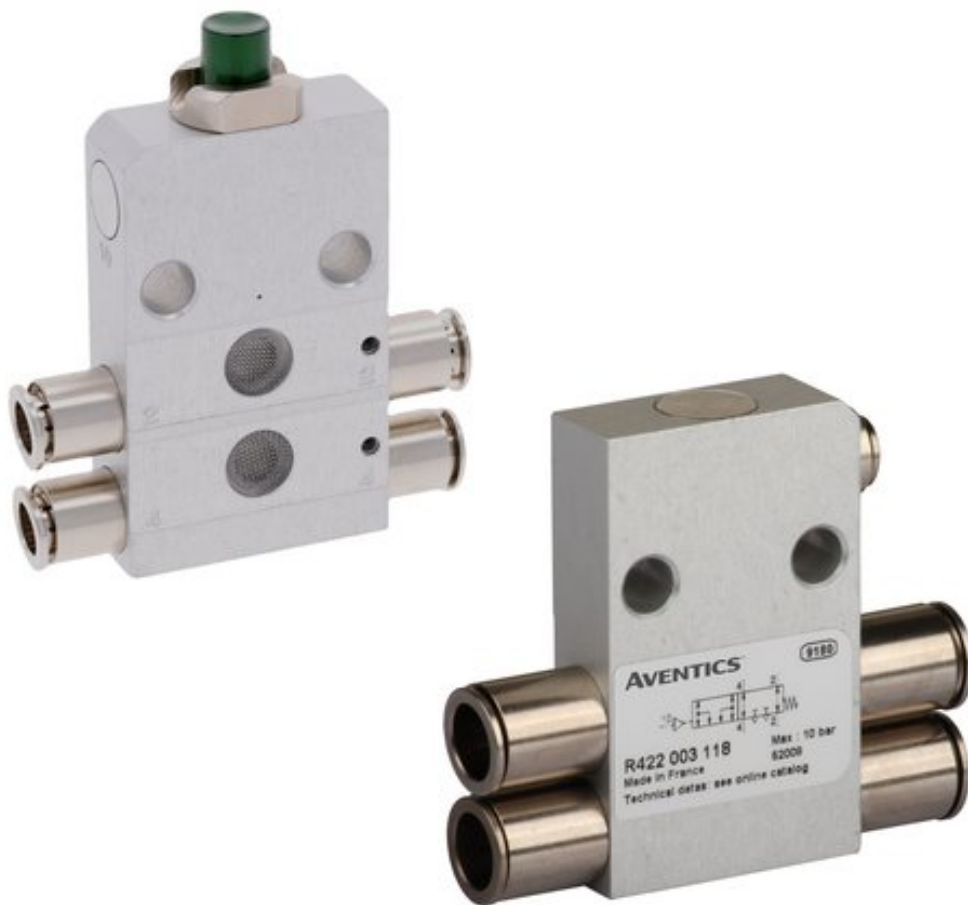


# Entlüftungsmodul



AVENTICS™ Entlüftungsmodul

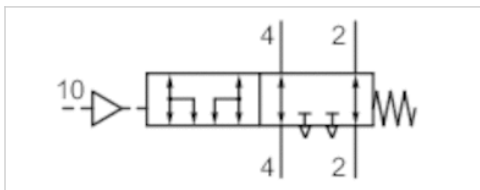


# Entlüftungsmodul, Stand-Alone

- Pneumatisch betätigt



Betriebsdruck min./max.	0 ... 10 bar
Umgebungstemperatur min./max.	-10 ... 60 °C
Medium	Druckluft
Gewicht	0,08 kg



## Technische Daten

Materialnummer	Anschluss 1 Eingang	Druckluftanschluss Ausgang	Durchfluss Qn
R422003188	Ø 4	Ø 4	280 l/min
R422003186	Ø 6	Ø 6	720 l/min
R422003118	Ø 8	Ø 8	1080 l/min

## Technische Informationen

Bei der Verwendung von Polyurethan-Schläuchen empfehlen wir die Verwendung von zusätzlichen Stützhülsen. Besonders geeignet für 5/3-CC-Ventile, da der verbleibende Druck im Aktor abgelassen werden kann, wenn der Steuerdruck beaufschlagt wird.

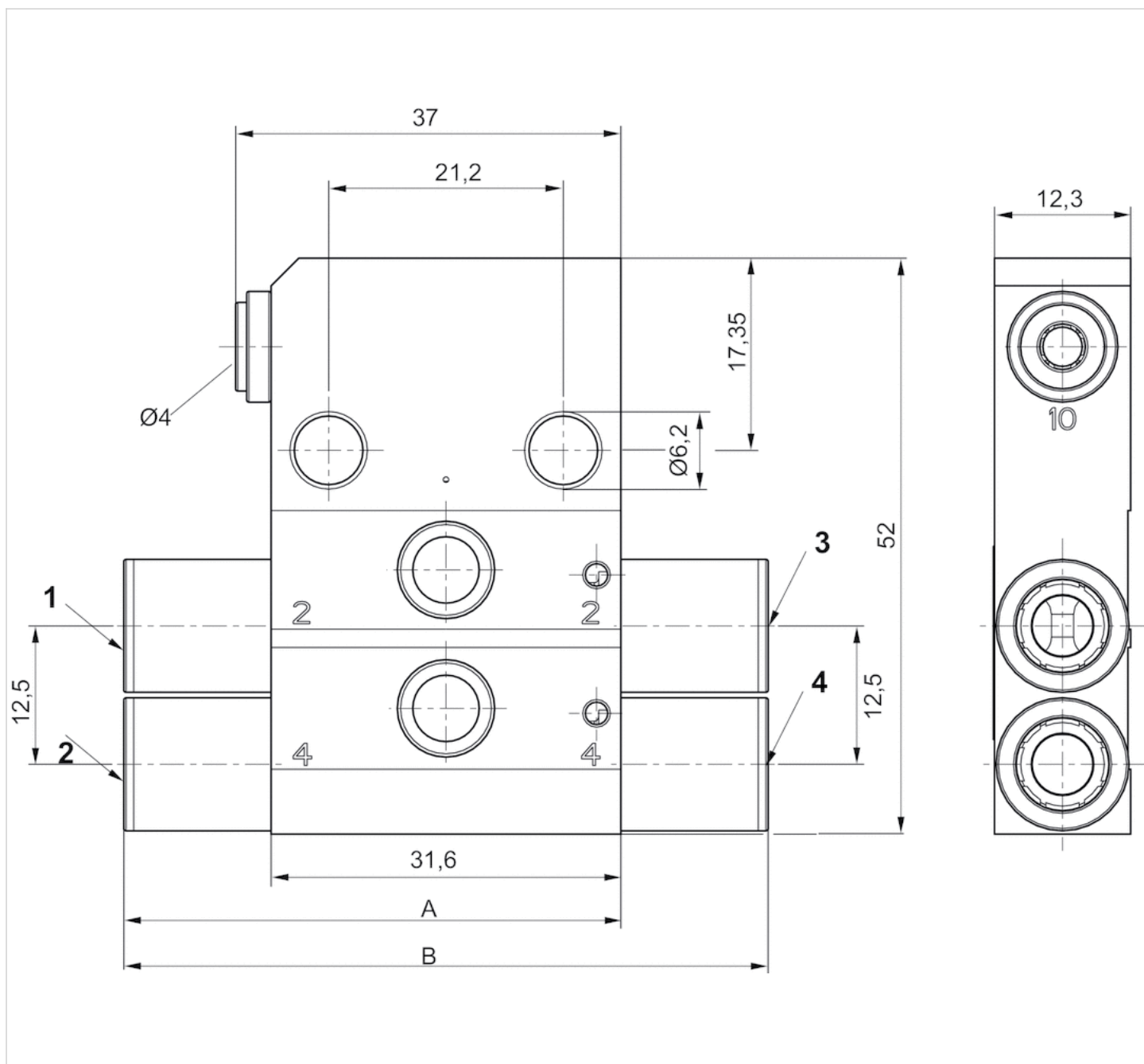
Das Entlüftungsmodul und der Luftkreislauf sollten monatlich getestet werden, um deren korrekte Funktion sicherzustellen. Nutzung mit vertikalen Aktoren mit Abluft- oder Druckdrosselung und maximaler Last von 15 kg sowie bis zu einer Geschwindigkeit  $V_{max}$  33 mm/s .

## Technische Informationen

Werkstoff	
Gehäuse	Aluminium
Dichtungen	Nitril-Kautschuk

## Abmessungen

## Abmessungen



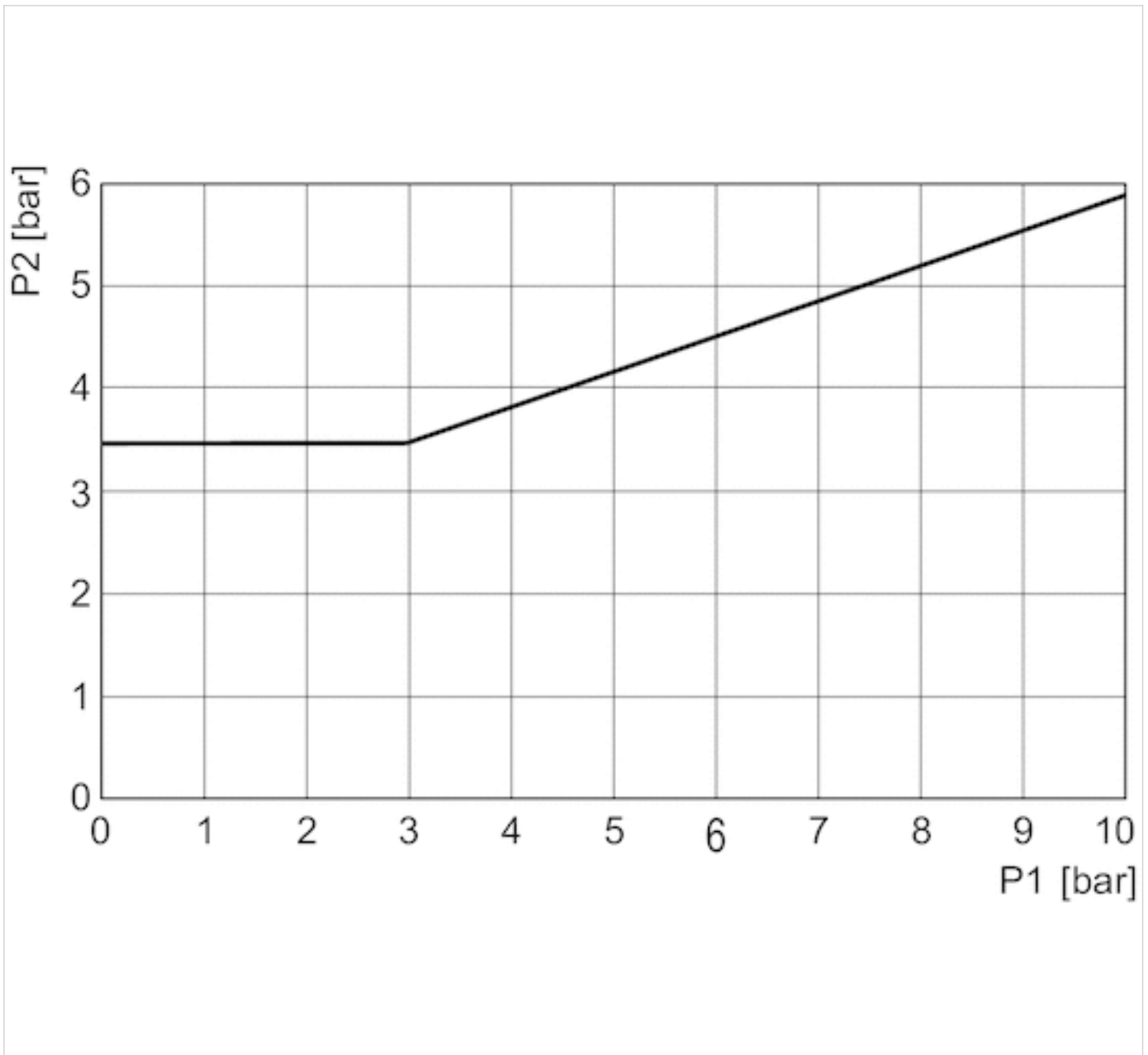
- 1) Anschluss 2, ventilseitig
- 2) Anschluss 4, ventilseitig
- 3) Arbeitsleitung 2
- 4) Arbeitsleitung 4

## Abmessungen

Materialnummer	2 (NI/min $\pm$ 15%)	4 (NI/min $\pm$ 15%)	A	B
R422003188	280	300	38	42
R422003186	720	790	42	50
R422003118	1080	1400	46	58

## Diagramme

Minimaler Steuerdruck (in Abhängigkeit vom Betriebsdruck)



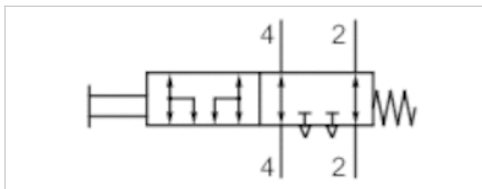
p1 = Druck auf Anschluss 2 und 4, p2 = Steuerdruck

# Entlüftungsmodul, Stand-Alone

- manuell betätigt, Anschlüsse 2, 4



Betriebsdruck min./max.	0 ... 10 bar
Umgebungstemperatur min./max.	10 ... -60 °C
Mediumtemperatur min./max.	10 ... -60 °C
Medium	Druckluft
Gewicht	0,08 kg



## Technische Daten

Materialnummer	Anschluss 1 Eingang	Druckluftanschluss Ausgang
R422003916	Ø 6	Ø 6
R422003914	Ø 8	Ø 8

## Technische Informationen

Bei der Verwendung von Polyurethan-Schläuchen empfehlen wir die Verwendung von zusätzlichen Stützhülsen. Besonders geeignet für 5/3-CC-Ventile, da der verbleibende Druck im Aktor abgelassen werden kann, wenn der Steuerdruck beaufschlagt wird.

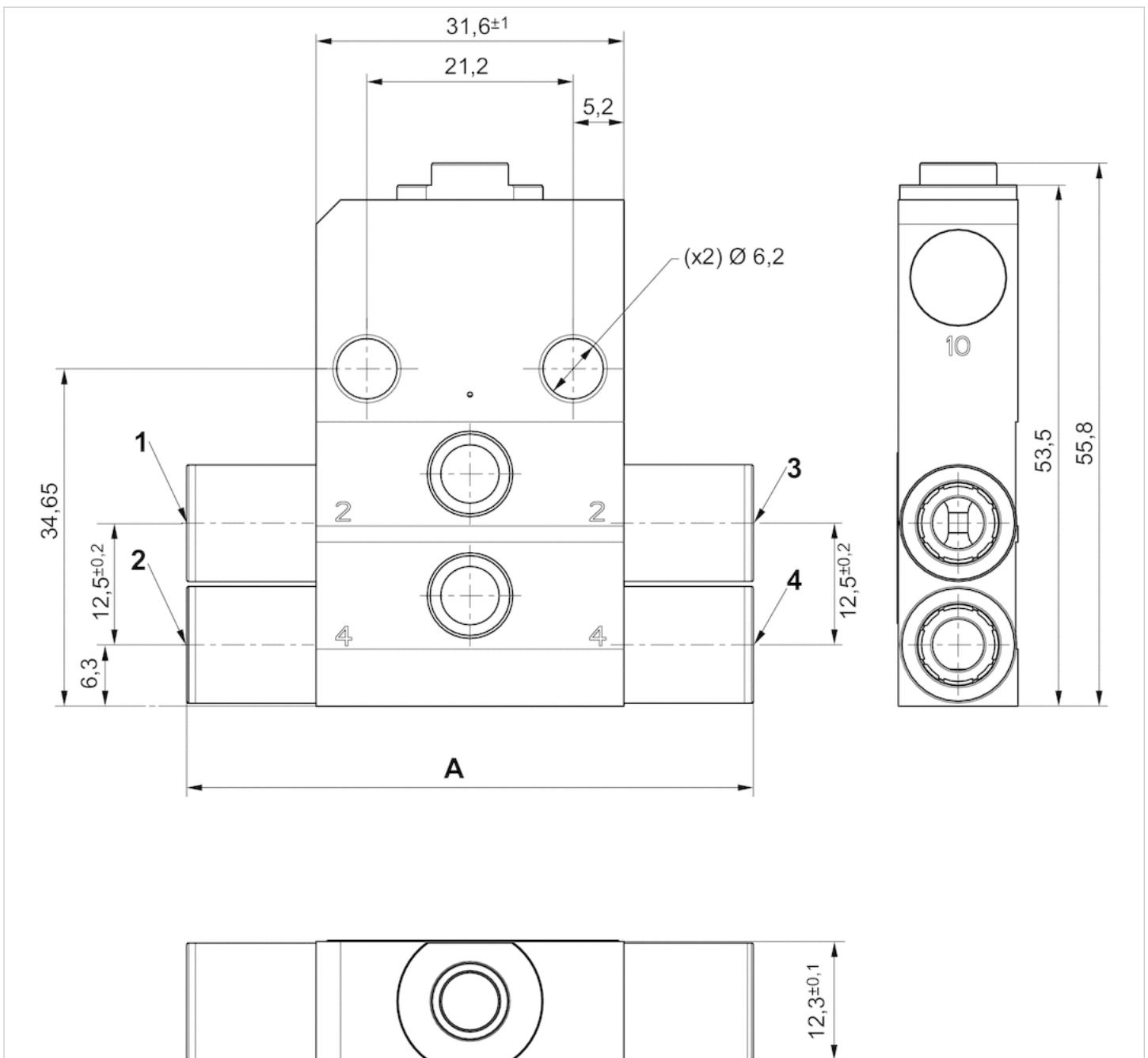
Das Entlüftungsmodul und der Luftkreislauf sollten monatlich getestet werden, um deren korrekte Funktion sicherzustellen. Nutzung mit vertikalen Aktoren mit Abluft- oder Druckdrosselung und maximaler Last von 15 kg sowie bis zu einer Geschwindigkeit  $V_{max}$  33 mm/s .

## Technische Informationen

Werkstoff	
Gehäuse	Aluminium
Dichtungen	Nitril-Kautschuk

## Abmessungen

## Abmessungen



1) Arbeitsleitung 2

2) Arbeitsleitung 4

3) Anschluss 2, Eingangsseitig

4) Anschluss 4, Eingangsseitig

Pneumatische Verbindung zu Grundplattenventilen, passend für alle Größen der Serien AV03 und AV05

## Abmessungen

Materialnummer	A
R422003916	$50 \pm 1$
R422003914	$58 \pm 1$

# Efficient pneumatic solutions, our program: cylinders and drives, valves and valve systems, air supply management



Visit us: [Emerson.com/Aventics](https://www.emerson.com/Aventics)

Your local contact: [Emerson.com/contactus](https://www.emerson.com/contactus)



Emerson.com



[Facebook.com/EmersonAutomationSolutions](https://www.facebook.com/EmersonAutomationSolutions)



[LinkedIn.com/company/Emerson-Automation-Solutions](https://www.linkedin.com/company/Emerson-Automation-Solutions)



[Twitter.com/EMR\\_Automation](https://twitter.com/EMR_Automation)

An example configuration is depicted on the title page. The delivered product may thus vary from that in the illustration. Subject to change. This Document, as well as the data, specifications and other information set forth in it, are the exclusive property of AVENTICS GmbH. It may not be reproduced or given to third parties without its consent. Only use the AVENTICS products shown in industrial applications. Read the product documentation completely and carefully before using the product. Observe the applicable regulations and laws of the respective country. When integrating the product into applications, note the system manufacturer's specifications for safe use of the product. The data specified only serve to describe the product. No statements concerning a certain condition or suitability for a certain application can be derived from our information. The information given does not release the user from the obligation of own judgement and verification. It must be remembered that the products are subject to a natural process of wear and aging.

The Emerson logo is a trademark and service mark of Emerson Electric Co. Brand logotype are registered trademarks of one of the Emerson family of companies. All other marks are the property of their respective owners. © 2020 Emerson Electric Co. All rights reserved.  
2020-12



**CONSIDER IT SOLVED™**