

# ASCO™ Magnetventile

eigensicher, II 1G Ex ia IIC T6 Ga, II 2D Ex ib IIIC T85 °C Db IP67  
ISO 15218 (CNOMO, Größe 30) Schnittstelle, direkt betätigt,  
Aufflanschausführung

3/2  
Serie

**195/LISC**

## Merkmale und Vorteile

- Magnetventil mit niedriger Leistungsaufnahme für den Einsatz in explosionsfähigen Atmosphären nach ATEX-Richtlinie 2014/34/EU.  
EG-Baumusterprüfbescheinigung Nr.: **DEKRA 11 ATEX 0091 X**  
IECEX Konformitätszertifikat Nr.: **IECEX DEK 11.0038X**
- Die Einhaltung der grundlegenden Gesundheits- und Sicherheitsanforderungen der ATEX-Richtlinie wird durch die Übereinstimmung mit den Europäischen Normen IEC und EN 60079-0 und 60079-11 gewährleistet.
- Dank der Ausführung Ex ia ist eine Montage in explosionsgefährdeten Bereichen bis zu Zone 1 möglich und damit die Verwendung in der chemischen, Öl- und pharmazeutischen Industrie oder in Verarbeitungs- und Verpackungsanlagen für entzündliche Produkte (Farben, Lösemittel).
- Kompaktes Pilotmagnetventil mit Leitungsdose nach ISO 4400/EN 175301-803, Bauform A (3 Kontakte).
- Das Magnetventil lässt sich als Magnetkopf auf die Ventile der Baureihe 551-553 montieren und ist bis zu SIL 3 einsetzbar (EXIDA-Zulassung).

## Allgemeine Informationen

**Differenzdruck**

2 - 10 bar [1 bar = 100 kPa]

**Durchfluss**

konform mit ISO 6358

Siehe SPEZIFIKATIONEN

$C = 3 \times 10^{-10} \text{ m}^3/\text{s} \cdot \text{Pa}$  (Leitwert)

$b = 0,4$  (kritisches Druckverhältnis)

ISO 15218 (CNOMO E06.05.80N, Größe 30)

11 ms

**Pneumatische Basis**

**Schaltzeit**

Medien (*)	Temperaturbereich (TS)	Dichtungswerkstoffe (*)
Luft oder Inertgas trocken, gefiltert (50 µm), ohne Kondensat, Taupunkt: -20 °C	-40 °C bis +65 °C	FPM (Fluorelastomer)

## Materialien medienberührter Teile

(\*) Die Beständigkeit der medienberührten Teile gegenüber den verwendeten Medien ist zu überprüfen.

**Gehäuse**

Aluminium

**Interne Teile, Führungsrohr,**

Edelstahl

**Dichtungen**

FPM

**Grundplatte**

PA oder Zinkdruckguss

## Andere Komponenten

**Magnet**

Thermoplast

## Elektrische Kennwerte

**Isolationsklasse der Spule**

### Zündschutzart <sup>(1)</sup>

F II 1G Ex ia IIC T6 Ga  
II 2D Ex ib IIIC T 85 °C Db IP67

<sup>(1)</sup> Installationsbedingungen für Bereiche der Zone 0 siehe Montage- und Wartungsanweisungen.

**Elektrischer Anschluss**

Leitungsdose (Kabel Ø 6-8 mm)

**Elektrische Ausführung**

ISO 4400/EN 175301-803, Bauform A

**Elektrische Sicherheit**

IEC 335

**Schutzart**

IP65 (EN 60529), vergossen

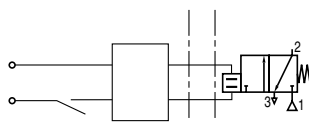
**Standardspannungen**

DC (=): 12 V .. 24 V

Spannung (U <sub>n</sub> ) (max. Welligkeit 10 %)	Betriebstechnische Werte			R 20 °C	Umgebungstemperaturbereich (TS)	Typ (2)
	I <sub>(ON)</sub> min.	U <sub>(ON)</sub> min.	P <sub>(ON)</sub> min.			
(V)	(mA)	(V)	(W)	(Ω)	(°C) <sup>(3)</sup>	
24	36	12,8	0,46	240	-40 bis +65	01

Sicherheitsparameter				
U <sub>i</sub> = (DC)	I <sub>i</sub>	P <sub>i</sub>	L <sub>i</sub>	C <sub>i</sub>
(V)	(mA)	(W)	(H)	(µF)
30	300	1,6	0	0

Sicherer Bereich (RS Interface) Gefährdeter Bereich



Beispiele für die Verwendung mit einer in der ex-freien Zone installierten Zenerbarriere:

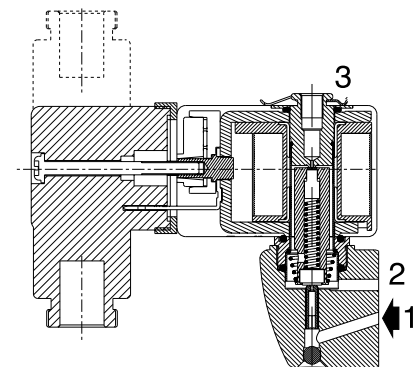
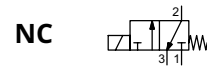
## Tabelle Temperaturklassifikation DC (=)

Pi	Max. Umgebungstemp. °C <sup>(3)</sup>
	Oberflächentemperatur
(Watt)	T6 85 °C
Isolationsklasse F (155 °C) 100 % ED <sup>(4)</sup>	
1,6	65

<sup>(2)</sup> Siehe Maßzeichnungen auf der folgenden Seite.

<sup>(3)</sup> **Mindestumgebungstemperatur: -40 °C**

<sup>(4)</sup> Das Magnetventil ist an eine dafür vorgesehene, zugelassene Stromversorgung (Sicherheitsbarriere oder Interfacemodul) anzuschließen, die in einem nicht gefährdeten Bereich installiert sein muss.



### Technische Daten

Rohr-nenn-weite	Nennweite		Durchfluss				Betriebsdruck-differenz (bar)	Magnet-leistung (W)	Katalognummer		
			Bei 6 bar	koeffizient Kv (l/min)	Min.	Max. (PS)			Luft (*)	Ohne Handhilfsbetätigung	Mit impulsbetätigter Handhilfsbetätigung
	l/min (ANR)	1 → 2	2 → 3				1 → 2	2 → 3			
	1 → 2 (mm)	2 → 3 (mm)	1 → 2	2 → 3	1 → 2	2 → 3					
<b>NC - Normal geschlossen</b>											
Aufflanschausführung	0,5	0,7	8	15	0,11	0,26	2	10	0,46	19500036	19500038

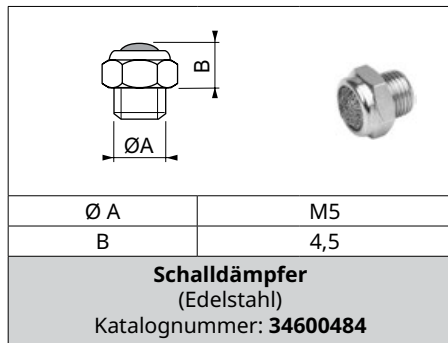
(\*) Die Beständigkeit der medienberührten Teile gegenüber den verwendeten Medien ist zu überprüfen.

### Grundplatten

Rohrnennweite	Bezeichnung	Sicherheitscode	Katalognummer
<b>Grundplatten aus Polyamid 6/6</b>			
Instant-Fittings <sup>(1)</sup>	Einzelgrundplatte - (Instant-Fittings 4 mm AD)	II 2 GD c Ta 50 °C T 85 °C (T6)	35300069
<b>Grundplatten aus Zinkdruckguss</b>			
G 1/8 <sup>(1)</sup> , Gewindeanschluss	Einfachgrundplatte mit seitlichem Anschluss	II 2 GD c Ta 50 °C T 85 °C (T6)	35300047

<sup>(1)</sup> Diese Grundplatten können mit zwei Klemmen auf einer Omegaschiene nach EN 50022 angebracht werden (Klemmen werden in 10er-Packs verkauft, Katalognummer: **33400036**).

### Zubehör



### Bestellbeispiele / Ventile:

Artikel-Nr. _____	19500036	.	12...24V / Gleichstrom	_____ Spannung
-------------------	----------	---	------------------------	----------------

### Installation

- Die Magnetventile können in jeder Position montiert werden, ohne dass der Betrieb beeinträchtigt wird
- Befestigungsschrauben im Lieferumfang enthalten.
- 1/8-Rohranschlüsse verfügen über Standardgewinde gemäß ISO 228/1.
- Elektrischer Anschluss zwischen Ventil und Barriere/Interfacemodul mit Kabel des Typs A oder B entsprechend EN 50039.
- Montage- und Wartungsanweisungen sind jedem Ventil beigelegt.

## Kompatible Sicherheitsbarrieren

Mit den Interfacemodulen, die in einem sicheren Bereich installiert sein müssen, können die in einem gefährdeten Bereich installierten eigensicheren Magnetventile angesteuert werden.

<b>ASCO-Pilotventil 195/LISC</b>		
II 1G Ex ia IIC T6 Ga / II 2D Ex ib IIIC T 85 °C Db IP67		
Zulieferer	Referenz für Barriere	195/LISC
ABB	DO910S/B/N	X
AP3	NAEV30-DO2C-A230-0	X
	NAEV30-DO2C-A115-0	X
	NAEV30-DI2N-DO1C-A230-0	X
	NAEV30-DI2N-DO1C-A115-0	X
G.M. international	D5048S	X
	D5049S	X
	D1045Y	X
	D1048S	X
	D1049S	X
	D1040Q 2	X
	D1040Q 3	X
	D1041Q 3	X
	D1041Q 4	X
	D1042Q 2	X
	D1042Q 3	X
	D1043Q 3	X
	D1043Q 4	X
	MTL	MTL4521
MTL5521		X
MTL4521L		X
MTL5522		X
MTL4523		X
MTL5523		X
MTL4523L		X
MTL4523R		X
MTL4523V		X
MTL5523V		X
MTL4524		X
MTL5524		X
MTL4524S		X
MTL5521T		X
MTL4523VL		X
MTL5523VL		X
Pepperl + Fuchs	KCD0-SD3-Ex1.1045	X
	KCD0-SD3-Ex1.1245	X
	KCD0-SD-EX1.1245	X
	KCD2-SLD-EX1.1045	X
	KCD2-SLD-EX1.1065	X
	KCD2-SLD-EX1.1245	X
	KFD0-SD2-EX1.10100	X
	KFD0-SD2-EX1.1180	X
	KFD0-SD2-EX2.1245	X
	KFD2-SL2-EX1	X
	KFD2-SL2-EX1.B	X
	KFD2-SL2-EX1.LK	X
	KFD2-SL2-EX2	X
	KFD2-SL2-EX2.B	X
	KCD0-SD3-Ex1.1245.SP	X
	KCD0-SD-Ex1.1245.SP	X
	KFD2-SL2-Ex1.LK-Y1	X
	HIC2871	X
	HIC2871A	X
	HIC2873	X
	HIC2883	X
	HID2872	X
	LB-2112 AR/ER	X
	FB-2212	X
	FB-2216	X
	FB2217	X
	FB6216	X
	FB6217	X
	FB2213	X
	FB6208	X
FB2201	X	

Die für den Anschluss von eigensicheren Produkten und dazugehörigen Betriebsmitteln geltenden Zertifizierungsverfahren sind in Übereinstimmung mit der Zoneneinteilung und den in den einzelnen Ländern geltenden Bestimmungen und Vorschriften anzuwenden. Änderungen vorbehalten. Es wird keinerlei Haftung für die Verbindung unserer Produkte mit Produkten anderer Hersteller und eine möglicherweise durch eine derartige Verbindung verursachte Änderung ihrer Eigenschaften übernommen.

**Kompatible Sicherheitsbarrieren**

<b>ASCO-Pilotventil 195/LISC</b> II 1G Ex ia IIC T6 Ga / II 2D Ex ib IIIC T 85 °C Db IP67		
Zulieferer	Referenz für Barriere	195/LISC
Stahl	9475/32-04-72	X
	9176/ 20- 15- 00s 2 Kanäle	X
	9176/ 20- 16- 00s 2 Kanäle	X
	9176/ 20- 17- 00s 2 Kanäle	X
	9175/ 10- 14- 11s	X
	9175/ 20- 14- 11s 1 Kanal	X
	9175/ 20- 14- 11s 2 Kanäle	X
	9175/ 20- 16- 11s 2 Kanäle	X
	9276/ 10- 21- 60- 00k	X
	9276/ 10- 21- 60- 00s	X
	9276/ 10- 24- 48- 00k	X
	9276/ 10- 24- 48- 00s	X
	9275/ 10- 24- 48- 11s	X
	Siemens	6ES7132-7GD10-0AB0 2 Wege
6ES7132-7GD21-0AB0 2 Wege		X
6ES7132-7RD22-0AB0 2 Wege		X
Phoenix Contact	MACX MCR-EX-SL-SD-21-60-LP-SP - 2924100	X
	MACX MCR-EX-SL-SD-21-60-LP - 2865515	X
	MACX MCR-EX-SL-SD-24-48-LP - 2865609	X
	MACX MCR-EX-SL-SD-24-48-LFD-SP - 2906156	X
	MACX MCR-EX-SL-SD-24-48-LFD - 2906155	X
	MACX MCR-EX-SL-SD-23-48-LFD-SP - 2924870	X
	MACX MCR-EX-SL-SD-23-48-LFD - 2924867	X
	PI-EX-SD-24-48 - 2865298	X
PI-EX-SD-21-60 - 2865188	X	
WAGO	750-535	X
	750-535/040-000	X
	750-539	X

Weitere kompatible Sicherheitsbarrieren und Interfacemodule auf Anfrage.

**Die für den Anschluss von eigensicheren Produkten und dazugehörigen Betriebsmitteln geltenden Zertifizierungsverfahren sind in Übereinstimmung mit der Zoneneinteilung und den in den einzelnen Ländern geltenden Bestimmungen und Vorschriften anzuwenden.**

**Änderungen vorbehalten. Es wird keinerlei Haftung für die Verbindung unserer Produkte mit Produkten anderer Hersteller und eine möglicherweise durch eine derartige Verbindung verursachte Änderung ihrer Eigenschaften übernommen.**

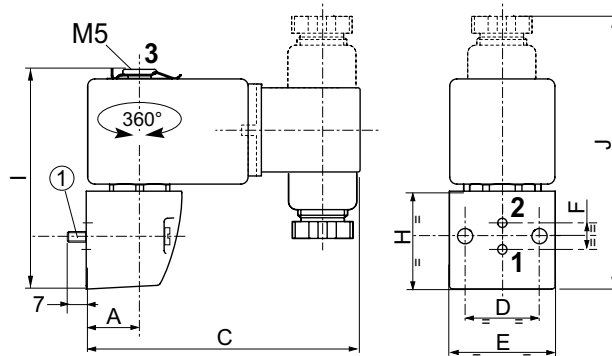
## Abmessungen (mm), Gewicht (kg)



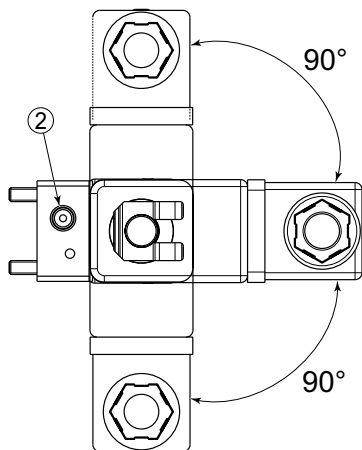
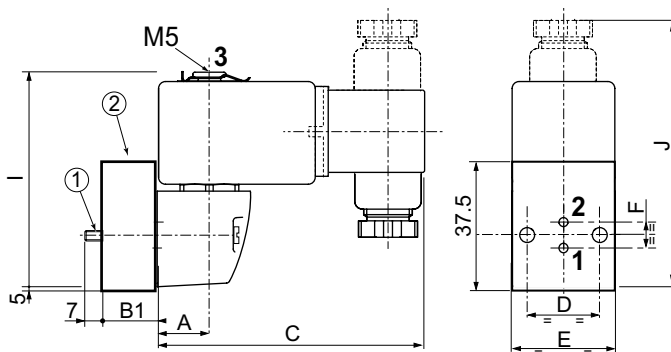
### TYP 01

Leitungsdose  
IEC 335 / DIN 43650  
II 1G Ex ia IIC T6 Ga  
II 2D Ex ib IIIC T85 °C Db IP67

19500036



19500038

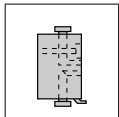


- ① Befestigung: zwei CM4x35-Schrauben
- ② Einbauposition Handhilfsbetätigung

Typ	Katalognummer	A	B1	C	D	E	F	G	H	I	J	Gewicht <sup>(1)</sup>
01	19500036	15,5	-	79	21	30	7,5	15	30	63	81	0,22
	19500038	15,5	15	79	21	30	7,5	15	30	63	81	0,28

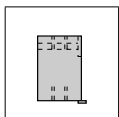
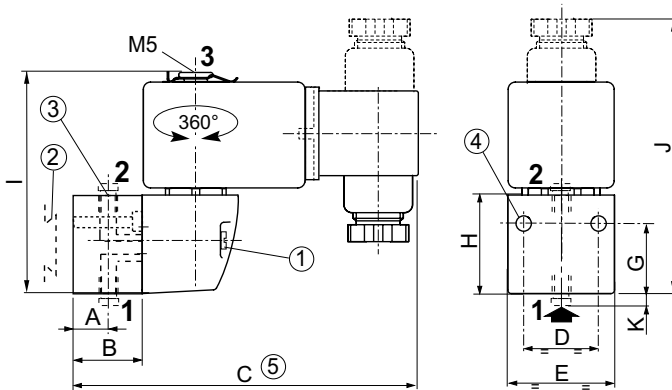
<sup>(1)</sup> Einschl. Magnet(e) und Leitungsdose(n).

**Abmessungen (mm), Gewicht (kg)**

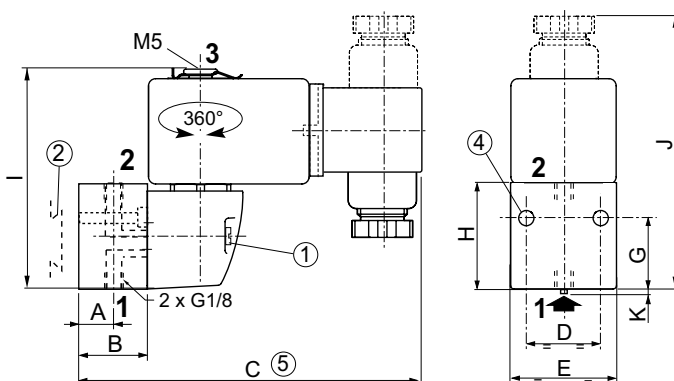


**TYP 02**  
Einfache, sofort montierbare Grundplatte  
Polyamid

35300069



Einfachgrundplatte  
Zinkdruckguss



- ① Befestigung: zwei CM4x35-Schrauben
- ② Anpassbare Clips
- ③ Schnellkupplungsanschluss für Rohr 4 mm AD
- ④ Zwei Ø 3,5 mm Befestigungsbohrungen
- ⑤ Bei MO-Ausführung (19500038) 15 mm zum Maß C hinzufügen.

Typ	Katalognummer	A	B	C	D	E	G	H	I	J	K	Gewicht <sup>(1)</sup>
02	35300069	13	20	99	23	33	22,5	30	67	81	4	0,20
03	35300047	15	25	104	21	31	30	36	70	81	3,5	0,20

<sup>(1)</sup> Einschl. Magnet(e) und Leitungsdose(n).