

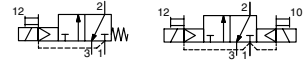
ASCO™ Magnetventile

monostabile/bistabile Funktion - vorgesteuert
Messinggehäuse - 1/4" Gewinde

3/2 NC
SERIE
551

Merkmale

- Die monostabilen Schieberventile gemäß Norm IEC 61508 (Version 2010 Route 2_H) sind vom TÜV mit Integritätsstufen zertifiziert: SIL 2 für HFT = 0 / SIL 3 für HFT = 1
- Alle Entlüftungsöffnungen des Schieberventils können angeschlossen werden, was einen besseren Umweltschutz gewährleistet. Besonders empfehlenswert für sensible Bereiche wie Reinräume und Anwendungen in der pharmazeutischen und lebensmittelverarbeitenden Industrie
- Die Ventile sind gegen das Eindringen von Flüssigkeiten, Stäuben und anderen Schmutzpartikeln vollständig abgedichtet (umweltgeschützte Konstruktion)
- Möglichkeit der externen Ansteuerung (externe Steuerluftzufuhr) für den Betrieb ab Null bar durch Umsetzen einer Dichtung
- Die Magnetventile entsprechen allen relevanten EU-Richtlinien



Allgemeine Informationen

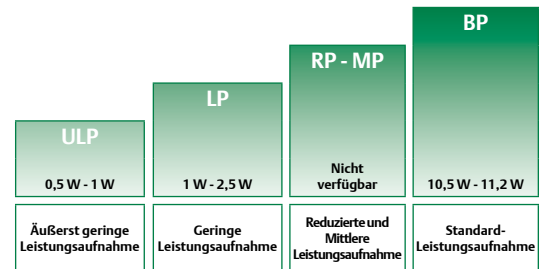
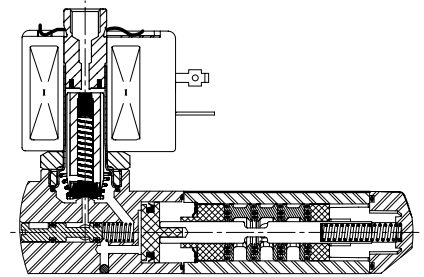
Differenzdruck 2 - 10,4 bar [1 bar = 100 kPa]
Durchfluss (Qv bei 6 bar) 860 l/min (ANR)

Medien (*)	Temperaturbereich (TS)	Dichtwerkstoffe (*)
Luft, neutrale Gase, gefiltert	-40 °C bis +60 °C	VMQ (Silikon) + PUR (Polyurethan)

Mediumberührte Teile

(*) Die Beständigkeit der mediumberührten Teile gegenüber den verwendeten Medien ist zu überprüfen.

Gehäuse, Endabdeckungen	Messing
Innenteile Schieberventil	Messing, Edelstahl, POM
Führungsrohr	Edelstahl
Magnetanker und Gegenanker	Edelstahl
Ankerfeder	Edelstahl
Dichtungen und Sitzdichtungen	NBR
Kegeldichtung oben	PA
Dichtungshalter	POM
Cartridge (geringe Leistung)	Geschweißt, ohne Dichtung AISI 430
Ventilsitz	Messing
Sitzring	POM
Kurzschlussring	Kupfer
Gleitringe (geringe Leistung)	PTFE (NF/WSNF nur Magnetspulen)



LEISTUNGSTUFEN - Werte beim Halten im kalten Zustand (Watt)

Technische Daten

Rohrnenweite	Nennweite	Durchflusskoeffizient Kv		Betriebsdruckdifferenz (bar)			Leistungspegel	Vorsatz - optionale Magnete										Basis-Artikel-Nr.
								NEMA 7 & 9	NEMA 7 und 9 ATEX IECEx	ATEX / IECEx				IP65	IP67			
										Ex db	Ex mb	Ex mb	Ex ia					
(*)	(mm)	(m³/h)	(l/min)	Min. ⁽¹⁾	Max PS		EF ⁽²⁾	EV ⁽²⁾	LPKF	NF	EM	PV	(WS)LI	SC	WP			
Magnetventil: pneumatisch vorgesteuert - Federrückstellung (monostabil)																		
1/4"	6	0,75	12,5	0 / 2	10	10	BP	-	-	-	●	●	●	-	●	●	❖551A407 ⁽³⁾	
							BP	●	●	-	-	-	-	-	-	-	-	❖551G407 ⁽³⁾
							LP	-	-	●	●	●	○	-	●	●	❖551A307 ⁽³⁾	
							LP	○	○	-	-	-	-	-	-	-	-	❖551G307 ⁽³⁾
							ULP	-	-	○	-	-	-	-	○	-	-	❖551A308 ⁽³⁾
ULP	○	○	-	-	-	-	-	-	-	-	-	-	-	-	❖551H307 ⁽³⁾			
Magnetventil: pneumatisch vorgesteuert und Rückstellung (bistabil)																		
1/4"	6	0,75	12,5	0 / 2	10	10	BP	-	-	-	●	●	●	-	●	●	❖551A408	
							BP	●	●	-	-	-	-	-	-	-	❖551G408	
							LP	-	-	●	●	●	○	-	●	●	❖551A308	
							LP	○	○	-	-	-	-	-	-	-	❖551G308	
							ULP	-	-	○	-	-	-	-	○	-	-	❖551A308
ULP	○	○	-	-	-	-	-	-	-	-	-	-	❖551H308					

❖ 8 für NPT ANSI 1.20.3 oder G für ISO G (228/1) wählen ● Verfügbare Eigenschaft ○ Nur in DC-Ausführung verfügbar. - Nicht verfügbar

⁽¹⁾ Null bar wird nur erreicht, wenn ein externer Druck angelegt wird.

⁽²⁾ UL CSA

⁽³⁾ Zertifiziert nach IEC 61508 Daten zur funktionalen Sicherheit, Zusatz "SL" verwenden.

Tabelle Vorsatzzeichen

Vorsatz							Beschreibung	Leistungspegel			
1	2	3	4	5	6	7		ULP	LP	MP	BP
E	F						Explosionsschutz - NEMA 7, 9 - Kabeleinführung aus Stahl, verzinkt (18" durchgehende Leitungen)	○	○	-	●
E	F	H	T				EF (18" durchgehende Leitungen) + hohe Temperatur	○	○	-	●
E	F	H	T	L			EF + hohe Temperatur + 72" durchgehende Leitungen	○	○	-	●
E	F	L					EF + 72" durchgehende Leitungen	○	○	-	●
J	B	E	F				EF + Anschlussdose (Schutzrohr aus 1/2" NPT)	○	○	-	●
J	B	E	F	M	F		EF + Anschlussdose (Schutzrohr aus 1/2" NPT) + Überspannungsschutzspulen	○	○	-	●
J	C	E	F				EF + Anschlussdose (Schutzrohr aus 3/4" NPT)	○	○	-	●
J	C	E	F	H	T		EF + Anschlussdose (Schutzrohr aus 3/4" NPT) + hohe Temperatur	○	○	-	●
E	V						Explosionsschutz - NEMA 7, 9 - Kabeleinführung aus Edelstahl 316, (18" durchgehende Leitungen)	○	○	-	●
E	V	H	T				EV (18" durchgehende Leitungen) + hohe Temperatur	○	○	-	●
E	V	H	T	L			EV + hohe Temperatur + 72" durchgehende Leitungen	○	○	-	●
E	V	L					EV + 72" durchgehende Leitungen	○	○	-	●
E	V	M	F				EV + Überspannungsschutzspulen	○	○	-	●
E	V	M	F	L			EV + Überspannungsschutzspulen + 72" durchgehende Leitungen	○	○	-	●
E	M						Wasserdicht IP66/67 - Metallgehäuse (EN/IEC 60079-7,-18 und -31)*	-	●	-	●
		E	T				Kabeleinführung/Bohrung mit Gewinde (M20 x 1,5)	-	●	-	●
L	P	K	F				Druckfeste Kapselung - Aluminium (EN/IEC 60079-1, 60079-31)*	○	●	-	-
N	F						Druckfeste Kapselung - Aluminium (EN/IEC 60079-1, 60079-31)*	-	●	-	●
P	V						Vergusskapselung, mit Epoxidharz vergossen (EN/IEC 60079-18)*	-	○	-	●
S	C						Magnet mit Leitungsdose (EN/IEC 60730)	-	●	-	●
W	P						Wasserdicht IP67 - Metallgehäuse	-	●	-	●
L	I						Eigensicher mit Aluminiumgehäuse, IP66/IP67 (EN/IEC 60079-11+31)*	○	-	-	-
W	S						Wasserdicht IP67 - Gehäuse aus Edelstahl 316	-	●	-	●
W	S	L	P	K	F		Druckfeste Kapselung - Edelstahl 316L (EN/IEC 60079-1, 60079-31)*	○	●	-	-
W	S	E	M				Wasserdicht IP66/67 - Gehäuse aus Edelstahl 316 (EN/IEC 60079-0+7+18+31)*	-	●	-	●
W	S			L	I		Eigensicher mit Gehäuse aus Edelstahl 316L, IP66/IP67 (EN/IEC 60079-11+31)*	○	-	-	-
W	S	N	F				Druckfeste Kapselung - Edelstahl 316L (EN/IEC 60079-1, 60079-31)*	-	●	-	●
			T				Kabeleinführung mit Gewinde (1/2" NPT)	-	●	-	●
				H	T		Klasse H - Hochtemperatur, +80 °C Umgebungstemp.	-	-	-	●
						X	Andere Sonderausführungen	-	●	-	●

Produktauswahl

SCHRITT 1

Wählen Sie die Basis-Artikel-Nr. aus, einschließlich des Kennbuchstabens für den Anschluss. Beziehen Sie sich auf die Tabelle „Kenndaten“ auf Seite: 1

Beispiel: G551A407

SCHRITT 2

Wählen Sie das Vorsatzzeichen aus (Kombination). Siehe Tabelle „Kenndaten“ und Tabelle „Vorsatzzeichen“, beachten Sie die angegebene Leistungsstufe.

Beispiel: EM

SCHRITT 3

Wählen Sie, falls erforderlich, das Zusatzzeichen aus (Kombination). Siehe Tabelle „Zusatzzeichen“, beachten Sie die angegebene Leistungsstufe.

Beispiel: MO

SCHRITT 4

Wählen Sie die Spannung aus. Beziehen Sie sich auf die Spannungen auf Seite: 3

Beispiel: 230 V / 50 Hz

SCHRITT 5

Endgültige Artikel-/Bestell-Nr.

Beispiel:

EM G551A407MO 230 V / 50 Hz

Tabelle Zusatzzeichen

Zusatz							Beschreibung	Leistungspegel			
1	2	3	4	5	6	7		ULP	LP	MP	BP
			M	O			Druck-Handhilfsbetätigung	○	○/●	-	●
S	L						Zertifiziert nach IEC 61508 Daten zur funktionalen Sicherheit ⁽¹⁾	○	○/●	-	●

Optionen und Zubehör

Serie	Rohrinnweite	Entlüftungsschutz (Edelstahl)
551	G 1/8	34600418 ⁽²⁾
	NPT 1/8	34600482 ⁽²⁾
	G 1/4	34600419 ⁽²⁾
	NPT 1/4	34600483 ⁽²⁾
	M5	34600484 ⁽²⁾

● Lieferbar

○ Nur in DC-Ausführung lieferbar

- Nicht verfügbar

* ATEX/IECEx-Ventile, die diese Magnete verwenden, sind gemäß §EN ISO 80079-36 (2016) und EN ISO 80079-37 (2016) [nicht elektrisch] zugelassen

⁽¹⁾ Nicht zu verwenden mit Zusatz MO

⁽²⁾ Mit Zusatz "SL" versehen

Bestellbeispiele / Ventile:

SC	G	551 A 407		230 V / 50 Hz
SC	G	551 A 407	SL	230 V / 50 Hz
SC	G	551 A 408	MO	230 V / 50 Hz
SCHT	8	551 A 408	MO	230 V / 50 Hz
WSPKF	G	551 A 307	MO	24 V / DC
LPKF	G	551 A 307	MO	24 V / DC
LPKF	G	551 A 307	MO	230 V / 50 Hz
LI	G	551 A 307		24 V / DC
WSLI	G	551 A 308	MO	24 V / DC
EM	8	551 A 407	MO	230 V / 50 Hz
EF	G	551 G 407	MS	240 V / 60 Hz



Erläuterung der Temperaturbereiche von Magnetventilen

Temperaturbereich des Ventils	Der Temperaturbereich für das Ventil (TS) wird durch den ausgewählten Dichtwerkstoff, den Temperaturbereich für einen ordnungsgemäßen Betrieb des Ventils und manchmal durch das Medium (z. B. Dampf) bestimmt
Umgebungstemperaturbereich Magnetkopf	Der Umgebungstemperaturbereich für den Magnetkopf wird durch die gewählte Leistungsstufe und den Sicherheitscode bestimmt
Gesamttemperaturbereich	Der Temperaturbereich des kompletten Magnetventils wird durch die Begrenzungen der beiden oben aufgeführten Temperaturbereiche bestimmt

Elektrische Kennwerte

Isolationsklasse der Spule

F

Elektrische Sicherheit

IEC 335

Standardspannungen

DC (=) 24 V - 48 V

AC (~) 24 V - 48 V - 115 V - 230 V(1)/50 Hz andere Spannungen und 60 Hz auf Anfrage

Vorsatz Option	Leistung				Umgebungs-temperaturbereich (TS) (C°) ⁽²⁾	Sicherheitscode	Schutzart (EN 60529)	Ersatzmagnet/Ersatz-teilsatz		Typ ⁽³⁾
	Anzug ~ (VA)	Halten ~ (VA) (W)		Warm/kalt = (W)				~ 230 V/50 Hz	= 24 V/DC	
		9/11,2	9/11,2							
Standard-Leistungsaufnahme (BP)										
SC	55	23	10,5	9/11,2	-40 bis +75	EN 60730	IP65, vergossen	400425-117	400425-142	01
WP/WS	55	23	10,5	9/11,2	-40 bis +75	EN 60730	IP67, Stahl/Edelst.	400405-117	400405-142	03
NF/WSNF	55	23	10,5	-	-60 bis +25/40/60	II2G Ex db IIC Gb T6/T5/T4, II2D Ex tb IIIC Db	IP66/67, Alu./Edelst.	400405-117	-	02
NF/WSNF	-	-	-	9/11,2	-60 bis +40/60/75	II2G Ex db IIC Gb T6/T5/T4, II2D Ex tb IIIC Db	IP66/67, Alu./Edelst.	-	400405-142	02
EM/WSEM	55	23	10,5	9/11,2	-40 bis +40	II2G Ex eb mb IIC Gb T3, II2D Ex tb IIIC Db	IP66/67, Stahl/Edelst.	400909-117	400913-142	03
PV	55	23	10,5	9/11,2	-40 bis +65	II2G Ex mb IIC Gb T3(-)/T4(-), II2D Ex mb IIIC Db	IP67, vergossen	.. ⁽⁴⁾	.. ⁽⁴⁾	04
EF	55	23	10,5	9/11,2	-40 bis +52/40	NEMA Typ 7 und 9	NEMA 4X	-	-	05
EFHT	55	23	10,5	9/11,2	-40 bis +52/40	NEMA Typ 7 und 9	NEMA 4X	-	-	05
JBEF	55	23	10,5	9/11,2	-40 bis +52/40	NEMA Typ 7 und 9	NEMA 4X	-	-	11
JBEFHT	55	23	10,5	9/11,2	-40 bis +52/40	NEMA Typ 7 und 9	NEMA 4X	-	-	11
EV	55	23	11,6	9/11,6	-40 bis +52/40	NEMA Typ 7 und 9, ATEX II 2G Ex db mb IICT* Gb II 2D Ex mb tb IIIC T* Db IECEX Ex db mb IICT* Gb Ex mb tb IIIC T* Db	NEMA 4X	-	-	05
EVHT	55	23	11,6	9/11,6	-40 bis +52/40	NEMA Typ 7 und 9, ATEX II 2G Ex db mb IICT* Gb II 2D Ex mb tb IIIC T* Db IECEX Ex db mb IICT* Gb Ex mb tb IIIC T* Db	NEMA 4X	-	-	05
EVMF	55	23	11,6	9/11,6	-40 bis +52/40	NEMA Typ 7 und 9, ATEX II 2G Ex db mb IICT* Gb II 2D Ex mb tb IIIC T* Db IECEX Ex db mb IICT* Gb Ex mb tb IIIC T* Db	NEMA 4X	-	-	05
Geringe Leistungsaufnahme (LP)										
SC	1,5	1,5	1,5	1,7/1,7	-40 bis +60	EN 60730	IP65, vergossen	400925-097	400925-042	06
WP/WS	1,5	1,5	1,5	1,7/1,7	-40 bis +60	EN 60730	IP67, Stahl/Edelst.	400926-097	400926-042	08
LPKF/WSLPKF	2,4	2,4	2,4	-	-40 bis +40/65/80	II2G Ex db IIB+H2 Gb T6/T5/T4, II2D Ex tb IIIC Db	IP66/67, Alu./Edelst.	.. ⁽⁴⁾	.. ⁽⁴⁾	12
LPKF/WSLPKF	-	-	-	2,1 ⁽⁵⁾	-40 bis +40/80	II2G Ex db IIB+H2 Gb T6/T4, II2D Ex tb IIIC Db	IP66/67, Alu./Edelst.	.. ⁽⁴⁾	.. ⁽⁴⁾	12
NF/WSNF	1,85	1,85	1,85	1,5/1,8	-60 bis +75/80	II2G Ex db IIC Gb T6/T5, II2D Ex tb IIIC Db	IP66/67, Alu./Edelst.	.. ⁽⁴⁾ (1)	.. ⁽⁴⁾	07
EM/WSEM	1,5	1,5	1,5	1,7/1,7	-40 bis +40/55	II2G Ex eb mb IIC Gb T6/T5, II2D Ex tb IIIC Db	IP66/67, Stahl/Edelst.	.. ⁽⁴⁾	.. ⁽⁴⁾	08
PV	-	-	-	1,7/1,7	-40 bis +65	II2G Ex mb IIC Gb T6, II2D Ex mb IIIC Db	IP67, vergossen	-	.. ⁽⁴⁾	09
EF	-	-	-	1,8/1,8	-40 bis +60	NEMA Typ 7 und 9	NEMA 4X	-	-	10
EFHT	-	-	-	1,8/1,8	-40 bis +60	NEMA Typ 7 und 9	NEMA 4X	-	-	10
JBEF	-	-	-	1,8/1,8	-40 bis +60	NEMA Typ 7 und 9	NEMA 4X	-	-	11
JBEFHT	-	-	-	1,8/1,8	-40 bis +60	NEMA Typ 7 und 9	NEMA 4X	-	-	11
EV	-	-	-	1,7/1,7	-40 bis +60	NEMA Typ 7 und 9, ATEX II 2G Ex db mb IICT* Gb II 2D Ex mb tb IIIC T* Db IECEX Ex db mb IICT* Gb Ex mb tb IIIC T* Db	NEMA 4X	-	-	10
EVHT	-	-	-	1,7/1,7	-40 bis +60	NEMA Typ 7 und 9, ATEX II 2G Ex db mb IICT* Gb II 2D Ex mb tb IIIC T* Db IECEX Ex db mb IICT* Gb Ex mb tb IIIC T* Db	NEMA 4X	-	-	10
EVMF	-	-	-	1,7/1,7	-40 bis +60	NEMA Typ 7 und 9, ATEX II 2G Ex db mb IICT* Gb II 2D Ex mb tb IIIC T* Db IECEX Ex db mb IICT* Gb Ex mb tb IIIC T* Db	NEMA 4X	-	-	10

3/2 NC SERIE 551

Vorsatz Option	Leistung			Umgebungs- temperatur- bereich (TS) (C°) ⁽²⁾	Sicherheitscode	Schutzart (EN 60529)	Ersatzmagnet/ Ersatzteilsatz		Typ ⁽³⁾	
	Anzug	Halten					Warm/kalt	~		=
	(VA)	(VA)	(W)				(W)	230 V/50 Hz		24 V/DC
Äußerst geringe Leistungsaufnahme (ULP)										
LPKF/WSLPKF	-	-	-	0,5/0,5 ⁽⁵⁾	-40 bis +70/80	II2G Ex db IIB+H2 Gb T6/T5, II2D Ex tb IIIC Db	IP66/67, Alu./Edelst.	-	- ⁽⁴⁾	12
EF	-	-	-	0,55/0,7	-40 bis +52/40	NEMA Typ 7 und 9	NEMA 4X	-	-	10
EFHT	-	-	-	0,55/0,7	-40 bis +52/40	NEMA Typ 7 und 9	NEMA 4X	-	-	10
JBEF	-	-	-	0,55/0,7	-40 bis +52/40	NEMA Typ 7 und 9	NEMA 4X	-	-	10
JBEFHT	-	-	-	0,55/0,7	-40 bis +52/40	NEMA Typ 7 und 9	NEMA 4X	-	-	11
EV	-	-	-	0,55/0,7	-40 bis +52/40	NEMA Typ 7 und 9, ATEX II2G Ex db mb IICT* Gb II2D Ex mb tb IICT* Db IECEX Ex db mb IICT* Gb Ex mb tb IICT* Db	NEMA 4X	-	-	10
EVHT	-	-	-	0,55/0,7	-40 bis +52/40	NEMA Typ 7 und 9, ATEX II2G Ex db mb IICT* Gb II2D Ex mb tb IICT* Db IECEX Ex db mb IICT* Gb Ex mb tb IICT* Db	NEMA 4X	-	-	10
EVMF	-	-	-	0,55/0,7	-40 bis +52/40	NEMA Typ 7 und 9, ATEX II2G Ex db mb IICT* Gb II2D Ex mb tb IICT* Db IECEX Ex db mb IICT* Gb Ex mb tb IICT* Db	NEMA 4X	-	-	10
LI ⁽⁶⁾⁽⁷⁾	-	-	-	0,5/0,5	-40 bis +60	II1G Ex ia IIC T6 Ga, II2D Ex tb IIIC Db ⁽⁷⁾	IP66/67, Alu.	-	- ⁽⁴⁾	13
WSLI ⁽⁶⁾⁽⁷⁾	-	-	-	0,5/0,5	-40 bis +60	II1G Ex ia IIC T6 Ga, II2D Ex tb IIIC Db ⁽⁷⁾	IP66/67, Edelst.	-	- ⁽⁴⁾	13

Vorsatz Option	Sicherheitsparameter				
	U _i (DC)	I _i	P _i	L _i	C _i
	(V)	(mA)	(W)	(H)	(µF)
Äußerst geringe Leistungsaufnahme (ULP)					
LI/WSLI	32	500	1,5	0	0

⁽¹⁾ (WS)NF: Geringe Leistung, 230 V AC nicht existent. Maximale Spannung für AC ist 115 V

⁽²⁾ Temperaturbereich kann durch Dichtungen eingeschränkt werden.

⁽³⁾ Beziehen Sie sich auf die Maßzeichnungen auf Seiten: 5 bis 8

⁽⁴⁾ Unter ATEX/IECEX sind mehrere Magnetsätze lieferbar, kontaktieren Sie uns

⁽⁵⁾ LPKF/WSLPKF: 24 V DC (0,5 W)

⁽⁶⁾ LI/WSLI: Prüfen Sie die elektrischen Eigenschaften auf den betreffenden Katalogseiten

⁽⁷⁾ LI/WSLI: Äußerst geringe Leistung, nur 24 V DC (LI: **Installationsbedingungen für Bereiche der Zone 0 siehe Montage- und Wartungsanweisungen**)

- Nicht verfügbar

Elektrische Anschlüsse

Vorsatz	Anschluss
SC	Leitungsdose mit Kabelverschraubung EN 175301-803A (ISO 4400) für Kabel mit einem Außendurchmesser von 6 bis 10 mm
WP, WS, EM, WSEM	M20-Kabelverschraubung aus Kunststoff für Kabel mit einem Außendurchmesser von 7 bis 12 mm.
NF, WSNF, LPKF, WSLPKF	Kabeleinführung mit Gewinde 1/2" NPT. Gehäuse werden ohne Kabelverschraubung geliefert
PV	Vergossenes Kabel, Standardlänge 2 m
LI, WSLI	Kabeleinführung mit Gewinde 1/2" NPT. Gehäuse werden ohne Kabelverschraubung geliefert
EF, EV	1/2" NPT Leitungseinführungen
JBEF	EF + Anschlusskasten

Weitere Optionen

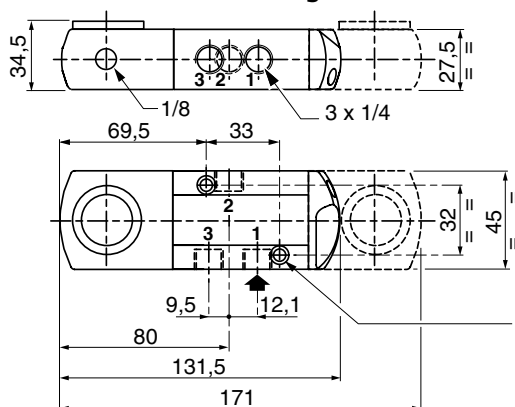
- Ventile für externe Steuerluftversorgung konfiguriert, TPL 20547
- Andere Rohranschlüsse auf Anfrage
- Ex mb/mD-Magnet (Vorsatz "PV") kann mit verschiedenen Kabellängen geliefert werden

Installation

- Montage- und Wartungsanweisungen in mehreren Sprachen werden jedem Ventil beigelegt
- Die Magnetventile können in jeder Position montiert werden, ohne dass der Betrieb beeinträchtigt wird
- Die Druckzufuhr nicht an den Abluftanschluss 3 anschließen. Die "hermetisch abgedichtete" Ausführung ist nicht für eine "verteilende" Funktion oder Verwendung in NO-Funktion ausgelegt. Kontaktieren Sie uns für Funktionen, die in bestimmten Ausführungen verfügbar sind
- Funktionale Sicherheit nach IEC 61508 (Zusatzzeichen SL). Der Temperaturbereich des Ventilgehäuses und des Magnets ist auf Eignung zu überprüfen. Fehlerwahrscheinlichkeit auf Anfrage
- Zum Schutz der Innenteile des Schieberventils und seines pneumatischen Antriebs bei Einsatz im Freien oder in rauer Umgebung (Stäube, Flüssigkeiten usw.) müssen an die Entlüftungsanschlüsse Rohre oder Verschraubungen angeschlossen werden.
- Gewindeanschlüsse 8 = NPT (ANSI 1.20.3); G = G (ISO 228/1)
- Das EX db-Gehäuse mit Vorsatzzeichen „NF/WSNF“ ist mit einer 1/2" NPT Kabeleinführung ausgestattet, M20 x 1,5 (Vorsatzzeichen „ET“) ist optional erhältlich. Diese werden ohne Kabelverschraubung geliefert.

Abmessungen (mm), Gewicht (kg)

Alle Ausführungen



2 Montagebohrungen: Ø 5,3 mm, Langloch Ø 9 mm, 5 mm tief



551A407 / 551A408

TYP 01:

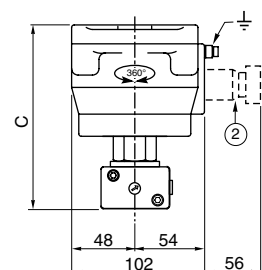
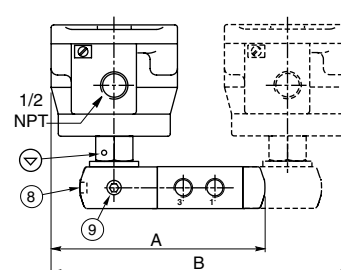
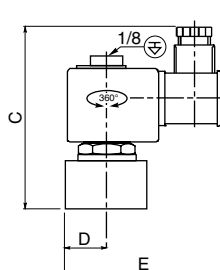
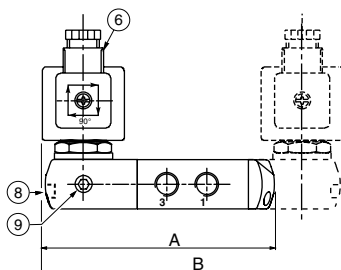
Mit Epoxidharz vergossen
SC: IEC 335 / ISO 4400



551A407 / 551A408

TYP 02:

Aluminium, epoxidharzummantelt / Edelstahl
AISI 316L
NF/WSNF: EN/IEC 60079-1, 60079-31



80053DE-2024/R01

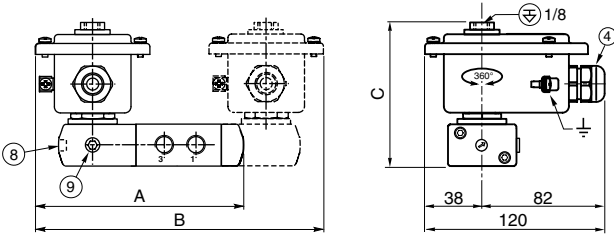
**3/2 NC
SERIE
551**

Abmessungen (mm), Gewicht (kg)



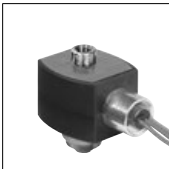
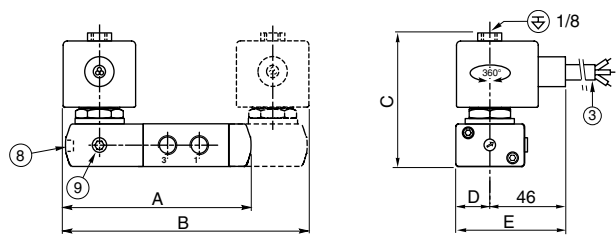
TYP 03:
Metall, epoxidharzummantelt / Edelstahl AISI 316
WP / WS: IEC 335
EM / WSEM: EN/IEC 60079-7+18+31

551A407 / 551A408



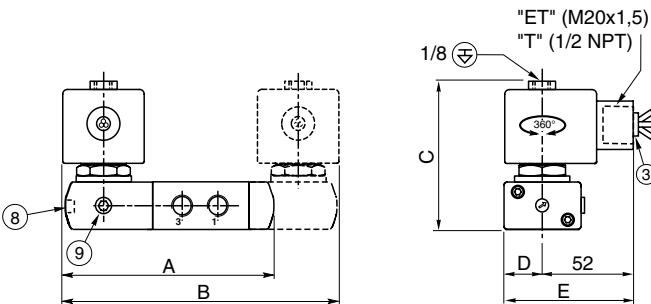
TYP 04:
Mit Epoxidharz vergossen
PV: EN/IEC 60079-18

551A407 / 551A408



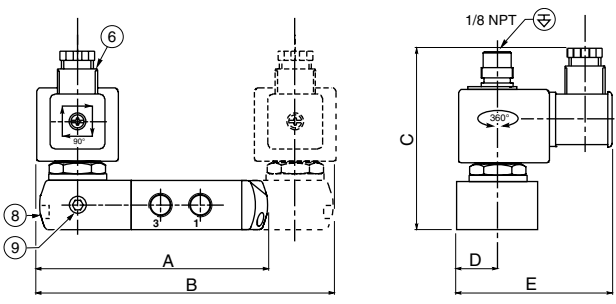
TYP 05:
Mit Epoxidharz vergossen
EF und EV: NEMA Typ 7, 9 / ICS-6 ANSI

551G407 / 551G408



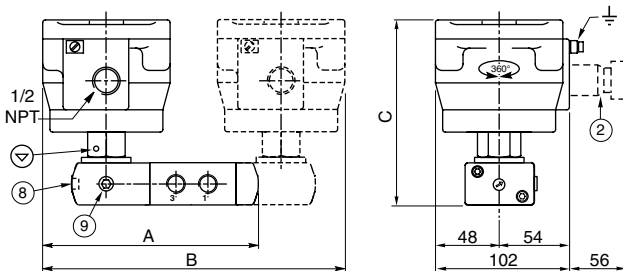
TYP 06:
Mit Epoxidharz vergossen
SC: IEC 335 / ISO 4400

551A307 / 551A308



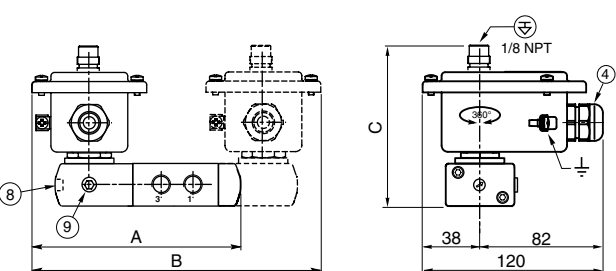
TYP 07:
Aluminium, epoxidharzummantelt / Edelstahl
AISI 316L
NF/WSNF: EN/IEC 60079-1, 60079-31

551A307 / 551A308



TYP 08:
Metall, epoxidharzummantelt / Edelstahl AISI 316
WP / WS: IEC 335
EM / WSEM: EN/IEC 60079-7+18+31

551A307 / 551A308

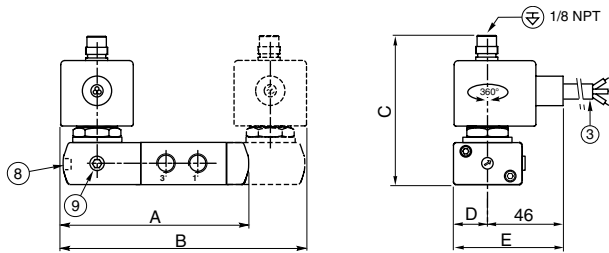


Abmessungen (mm), Gewicht (kg)



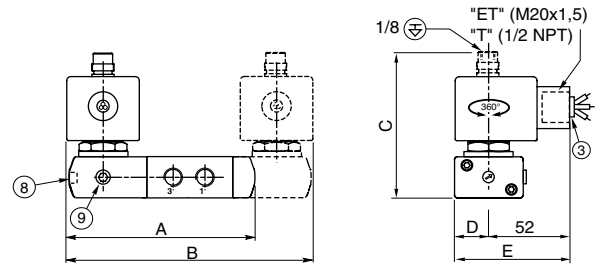
TYP 09:
Mit Epoxidharz vergossen
PV: EN/IEC 60079-18

551A307 / 551A308



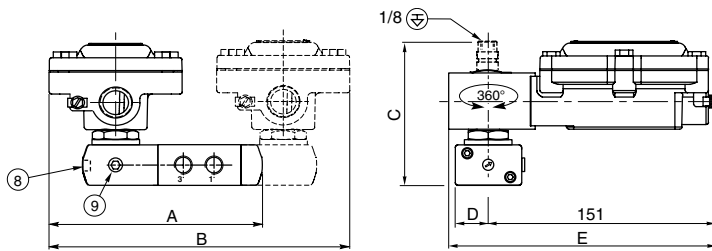
TYP 10:
Mit Epoxidharz vergossen
EF und EV: NEMA Typ 7, 9 / ICS-6 ANSI

551G307 / 551H 307 / 551G308 / 551H308



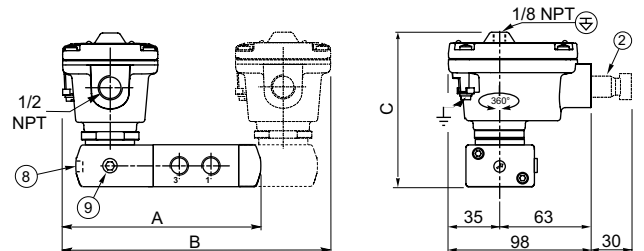
TYP 11:
Mit Epoxidharz vergossen
JBEF: NEMA Typ 7, 9

551G307 / 551H307 / 551G308 / 551H308



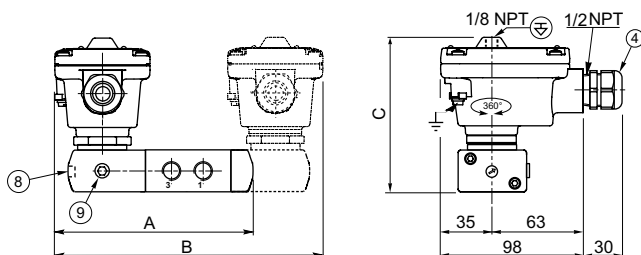
TYP 12:
Aluminium, Kataphorese-Schutz, schwarz / Edelstahl
AISI 316L
LPKF/WSLPKF: EN/IEC 60079-1, 60079-31

551A307 / A308 / A307MO / A308MO



TYP 13:
Aluminium, Kataphorese-Schutz, schwarz / Edelstahl
AISI 316L
LI / WSLI: EN/IEC 60079-11, 60079-31

551A307 / A308 / A307MO / A308MO



Abmessungen (mm), Gewicht (kg)

Typ	Vorsatz/Option	Leistungspegel	A	B	C	D	E	Gewicht ⁽¹⁾	
								Monostabil	Bistabil
01	SC	BP	132	170	102,7	22,5	86,5	0,76	1,34
02	NF	BP	158	224	141,8	-	-	1,85	3,51
02	WSNF	BP	158	224	141,8	-	-	3,15	4,81
03	WP / WS / EM / WSEM	BP	148	204	103	-	-	1,62	2,22
04	PV	BP	132	172	88	22,5	67,5	0,82	1,45
05	EF / EV	BP	132,5	173	85,5	22,5	74,5	0,64	1,29
06	SC	LP	132,5	173	101,5	22,5	87,5	0,97	1,55
07	NF	LP	158	224	141,8	-	-	1,85	3,51
07	WSNF	LP	158	224	141,8	-	-	3,15	4,81
08	WP / WS / EM / WSEM	LP	148	204	102,2	-	-	1,05	1,70
09	PV	LP	132	172	100,5	22,5	67,5	1,03	1,67
10	EF/EV	LP / ULP	132,5	173	100,5	22,5	74,5	0,85	1,50
11	JBEF	BP / LP / ULP	153,5	215	100,5	22,5	176	1,37	2,41
12	LPKF	LP / ULP	141	192	113	-	-	0,90	1,62
12	WSLPKF	LP / ULP	141	192	113	-	-	1,51	2,82
13	LI	ULP	141	192	113	-	-	0,91	1,63
13	WSLI	ULP	141	192	113	-	-	1,52	2,83

⁽¹⁾ Einschl. Magnet(e) und Leitungsdose(n).

- ② Kabelverschraubung gemäß Ex d zertifiziert (auf Anfrage)
- ③ Dreiadriges Kabel, Länge 2 m
- ④ Kabelverschraubung für nicht armierte Kabel mit Manteldurchmesser 7 bis 12 mm.
- ⑥ Leitungsdose um 90° umsetzbar (Kabeldurchmesser 6 - 10 mm)
- ⑧ Einbauposition Handhilfsbetätigung, Zusatz MO
- ⑨ Externe Steuerluftversorgung, Rohrgröße 1/8"
- ⊕ Anschluss für Vorsteuerabluft anschließbar
- ⊖ Anschluss für Vorsteuerabluft nicht anschließbar

Zubehör

Schalldämpfer Vorsteuerabluft
Teilenummer 276405-001

Pilot - obere Entlüftung, geringe Leistungsaufnahme
(ASCO Magnetventil-Schnittstelle)

Ø A	M5	1/8	1/4
B	4,5	10	11

Entlüftungsschutz (Edelstahl)