

## Serie BSG



AVENTICS™ Serie BSG

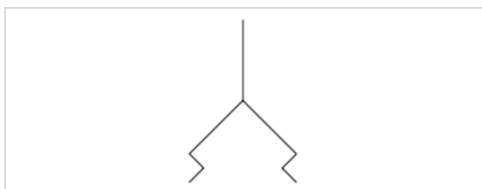
  
EMERSON

# Balg-Sauggreifer, Serie BSG

- F = 0.95-570 N

- Außendurchmesser 10.4-150 mm

- Innengewinde



Umgebungstemperatur min./max.	-10 ... 70 °C
Umgebungstemperatur kurzzeitig (30 s) min./max.	-30 ... 120 °C
Härte gemäß Norm	55 ± 5 Shore A
Abribswert gemäß Norm	100-120 mm <sup>3</sup>
Gewicht	Siehe Tabelle unten

## Technische Daten

Materialnummer	Druckluftanschluss	Außendurchmesser	Haltekraft	Abreißkraft	Volumen
			*)		
1820415032	G 1/8	10,4 mm	0,95 N	3,8 N	0,23 cm <sup>3</sup>
1820415036	G 1/8	15,6 mm	2,3 N	6,7 N	0,75 cm <sup>3</sup>
1820415040	G 1/8	20 mm	5,7 N	15,2 N	1,4 cm <sup>3</sup>
1820415044	G 1/4	30 mm	13,6 N	39,6 N	4,75 cm <sup>3</sup>
1820415048	G 1/4	38 mm	22,8 N	64,5 N	9,25 cm <sup>3</sup>
1820415052	G 1/4	50 mm	51,3 N	95 N	26,25 cm <sup>3</sup>
1820415056	G 1/4	74 mm	137,4 N	218 N	76 cm <sup>3</sup>
2734110000	G 1/2	111 mm	280 N	570 N	330 cm <sup>3</sup>
2734150000	G 1/2	150 mm	570 N	1000 N	800 cm <sup>3</sup>

Materialnummer	max. Krümmung des Objektes Rmin	Liefereinheit	Gewicht
1820415032	10 mm	2 Stück	0,005 kg
1820415036	20 mm	2 Stück	0,006 kg
1820415040	25 mm	1 Stück	0,006 kg
1820415044	40 mm	1 Stück	0,016 kg
1820415048	60 mm	1 Stück	0,019 kg
1820415052	75 mm	1 Stück	0,027 kg
1820415056	70 mm	1 Stück	0,071 kg
2734110000	85 mm	1 Stück	0,425 kg
2734150000	250 mm	1 Stück	0,91 kg

\*) Theoretischer Wert bei 60% Vakuum, ohne Sicherheitsfaktor

## Technische Informationen

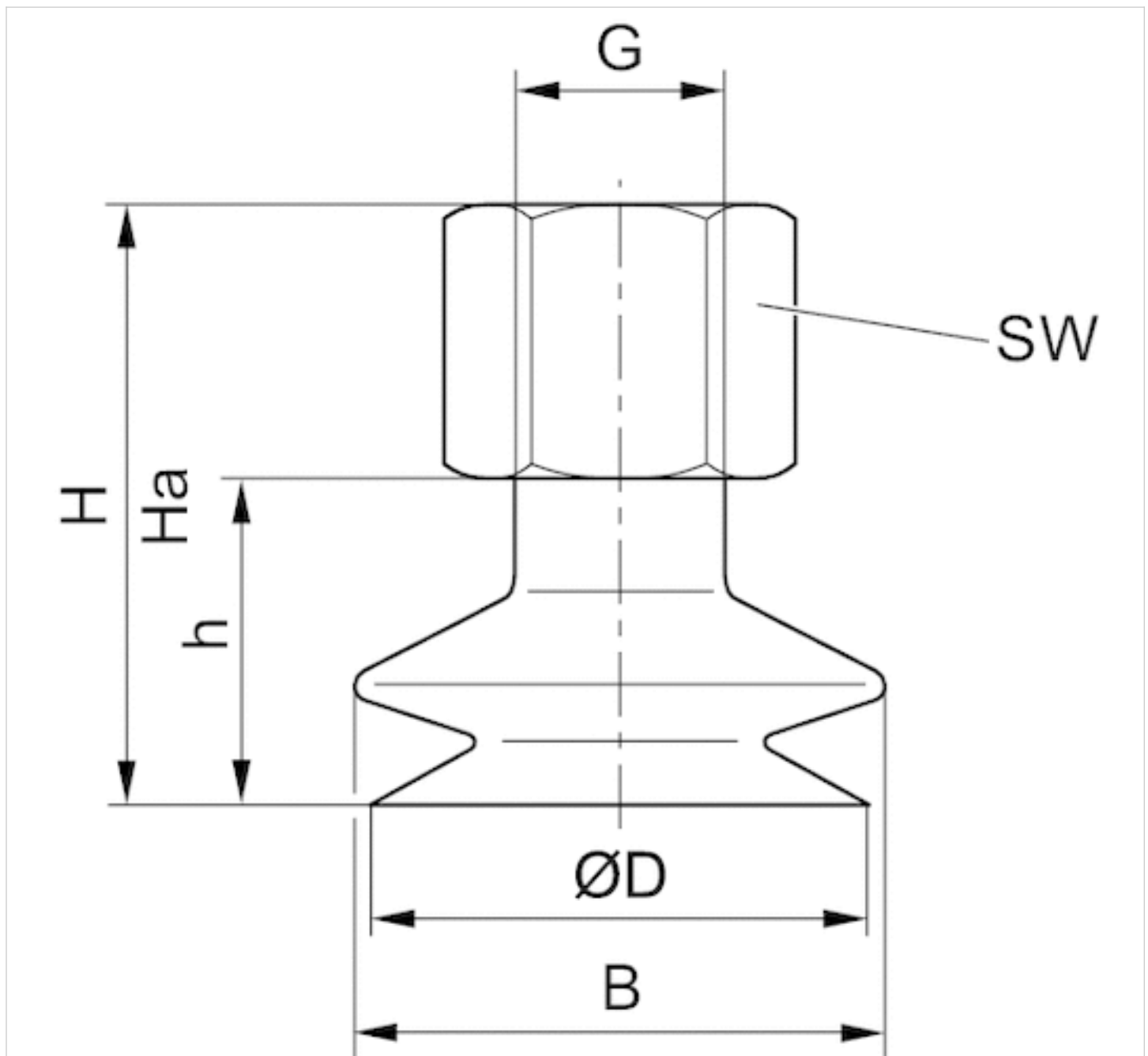
Zur Anwendung auf unebenen, empfindlichen und glatten bis leicht rauhen Oberflächen.

## Technische Informationen

Werkstoff	
Anschlussteil	Aluminium
Sauger	Acrylnitril-Butadien-Kautschuk

## Abmessungen

## Abmessungen



## Abmessungen

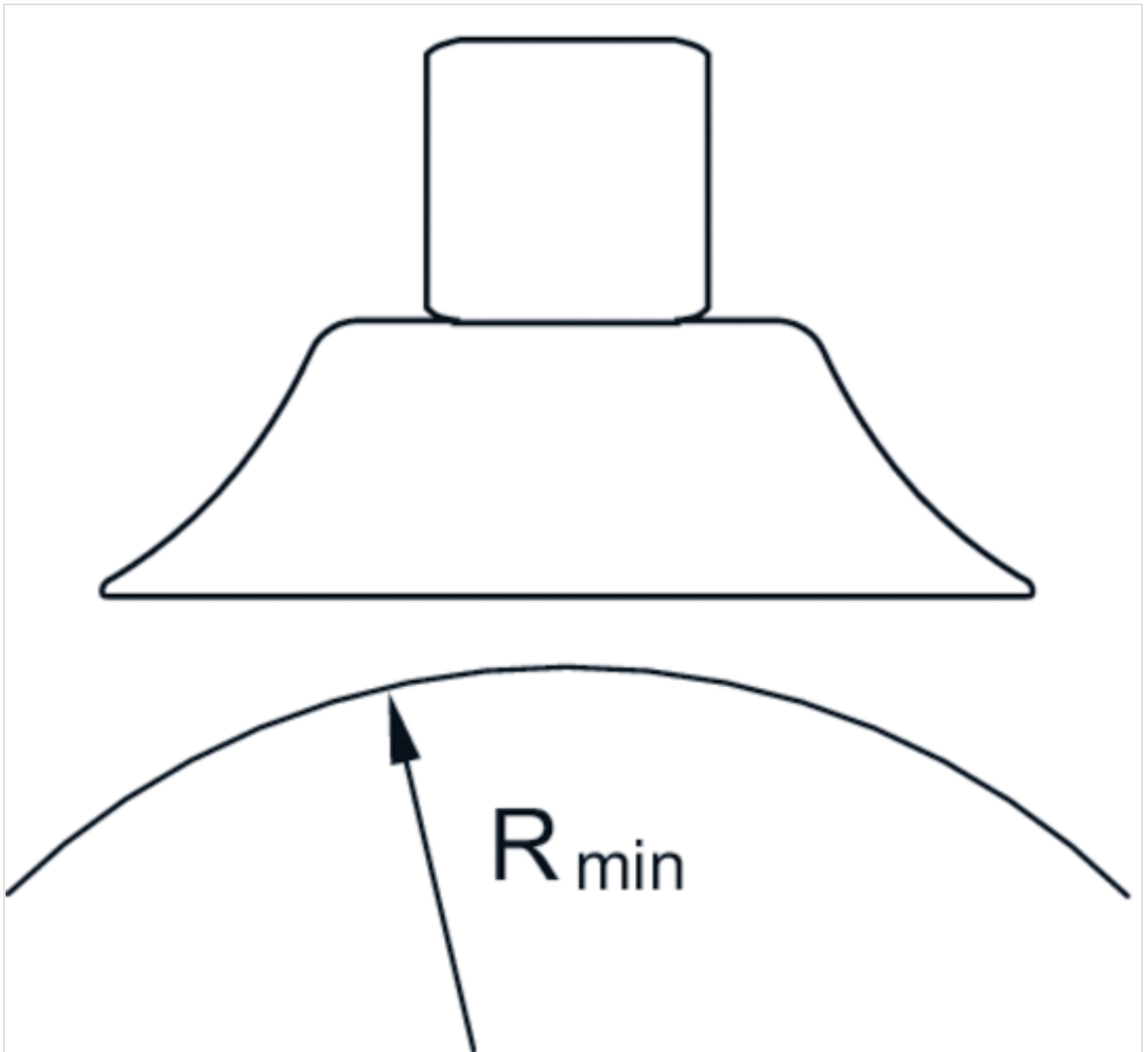
Materialnummer	ØD	G	Ha*)	H	h	B	SW
1820415032	10,4 mm	G 1/8	24	28	16	12	14
1820415036	15,6 mm	G 1/8	24	31	19	17	14
1820415040	20 mm	G 1/8	25	31	19	24	14
1820415044	30 mm	G 1/4	33	42	27	36	17
1820415048	38 mm	G 1/4	33	43	28	46	17
1820415052	50 mm	G 1/4	37	49	34	59	17
1820415056	74 mm	G 1/4	48	62	47	83	21
2734110000	111 mm	G 1/2	40.5	69.5	58	122	-

Materialnummer	ØD	G	Ha*)	H	h	B	SW
2734150000	150 mm	G 1/2	52	89.5	77	167	-

\*) Höhe bei Vakuumbetrieb

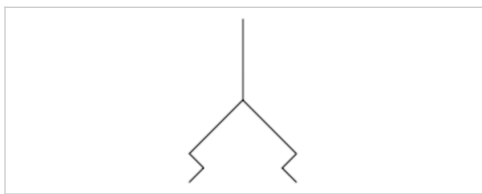
## Diagramme

max. Krümmung des Objektes  $R_{min}$



# Balg-Sauggreifer, Serie BSG

- F = 0.95-570 N
- Außendurchmesser 10.4-150 mm
- Innengewinde
- wärmebeständig



Umgebungstemperatur min./max.	-30 ... 180 °C
Umgebungstemperatur kurzzeitig (30 s) min./max.	-50 ... 220 °C
Härte gemäß Norm	55 ± 5 Shore A
Abriebswert gemäß Norm	180-200 mm <sup>3</sup>
Gewicht	Siehe Tabelle unten

## Technische Daten

Materialnummer	Druckluftanschluss	Außendurchmesser	Haltekraft	Abreißkraft	Volumen
			*)		
1820415030	G 1/8	10,4 mm	0,95 N	3,8 N	0,23 cm <sup>3</sup>
1820415034	G 1/8	15,6 mm	2,3 N	6,7 N	0,75 cm <sup>3</sup>
1820415038	G 1/8	20 mm	5,7 N	15,2 N	1,4 cm <sup>3</sup>
1820415042	G 1/4	30 mm	13,6 N	39,6 N	4,75 cm <sup>3</sup>
1820415046	G 1/4	38 mm	22,8 N	64,5 N	9,25 cm <sup>3</sup>
1820415050	G 1/4	50 mm	51,3 N	95 N	26,25 cm <sup>3</sup>
1820415054	G 1/4	74 mm	137,4 N	218 N	76 cm <sup>3</sup>
2734110100	G 1/2	111 mm	280 N	570 N	330 cm <sup>3</sup>
2734150100	G 1/2	150 mm	570 N	1000 N	800 cm <sup>3</sup>

Materialnummer	max. Krümmung des Objektes Rmin	Liefereinheit	Gewicht
1820415030	10 mm	2 Stück	0,005 kg
1820415034	20 mm	2 Stück	0,006 kg
1820415038	25 mm	1 Stück	0,006 kg
1820415042	40 mm	1 Stück	0,016 kg
1820415046	60 mm	1 Stück	0,019 kg
1820415050	75 mm	1 Stück	0,027 kg
1820415054	70 mm	1 Stück	0,071 kg
2734110100	85 mm	1 Stück	0,425 kg
2734150100	250 mm	1 Stück	0,91 kg

\*) Theoretischer Wert bei 60% Vakuum, ohne Sicherheitsfaktor

## Technische Informationen

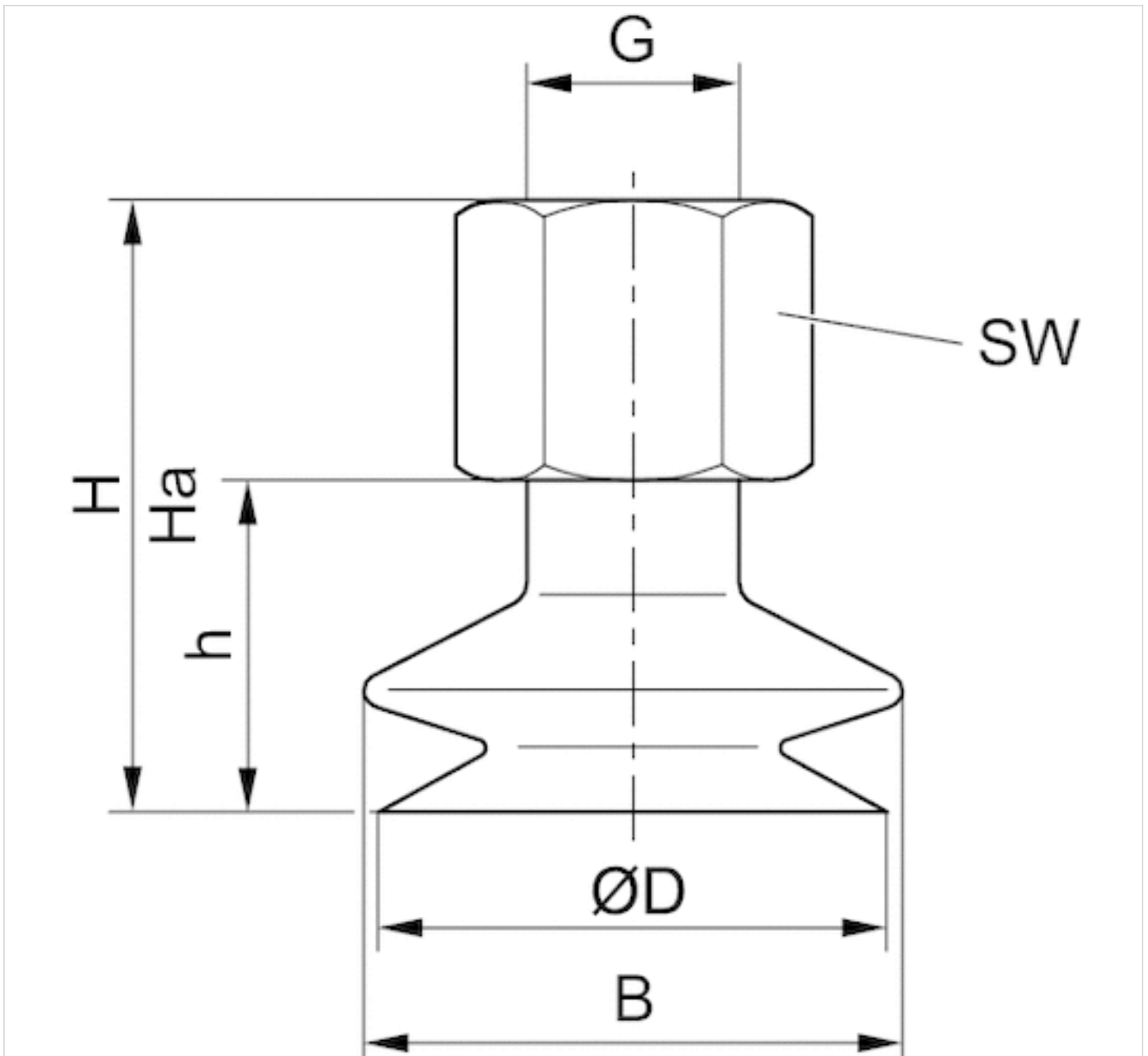
Zur Anwendung auf unebenen, empfindlichen und glatten bis leicht rauhen Oberflächen.

## Technische Informationen

Werkstoff	
Anschlussteil	Aluminium
Sauger	Fluor-Methyl-Polysiloxan

## Abmessungen

## Abmessungen



## Abmessungen

Materialnummer	ØD	G	Ha*)	H	h	B	SW
1820415030	10,4 mm	G 1/8	24	28	16	12	14
1820415034	15,6 mm	G 1/8	24	31	19	17	14
1820415038	20 mm	G 1/8	25	31	19	24	14
1820415042	30 mm	G 1/4	33	42	27	36	17
1820415046	38 mm	G 1/4	33	43	28	46	17
1820415050	50 mm	G 1/4	37	49	34	59	17
1820415054	74 mm	G 1/4	48	62	47	83	21
2734110100	111 mm	G 1/2	40.5	69.5	58	122	-

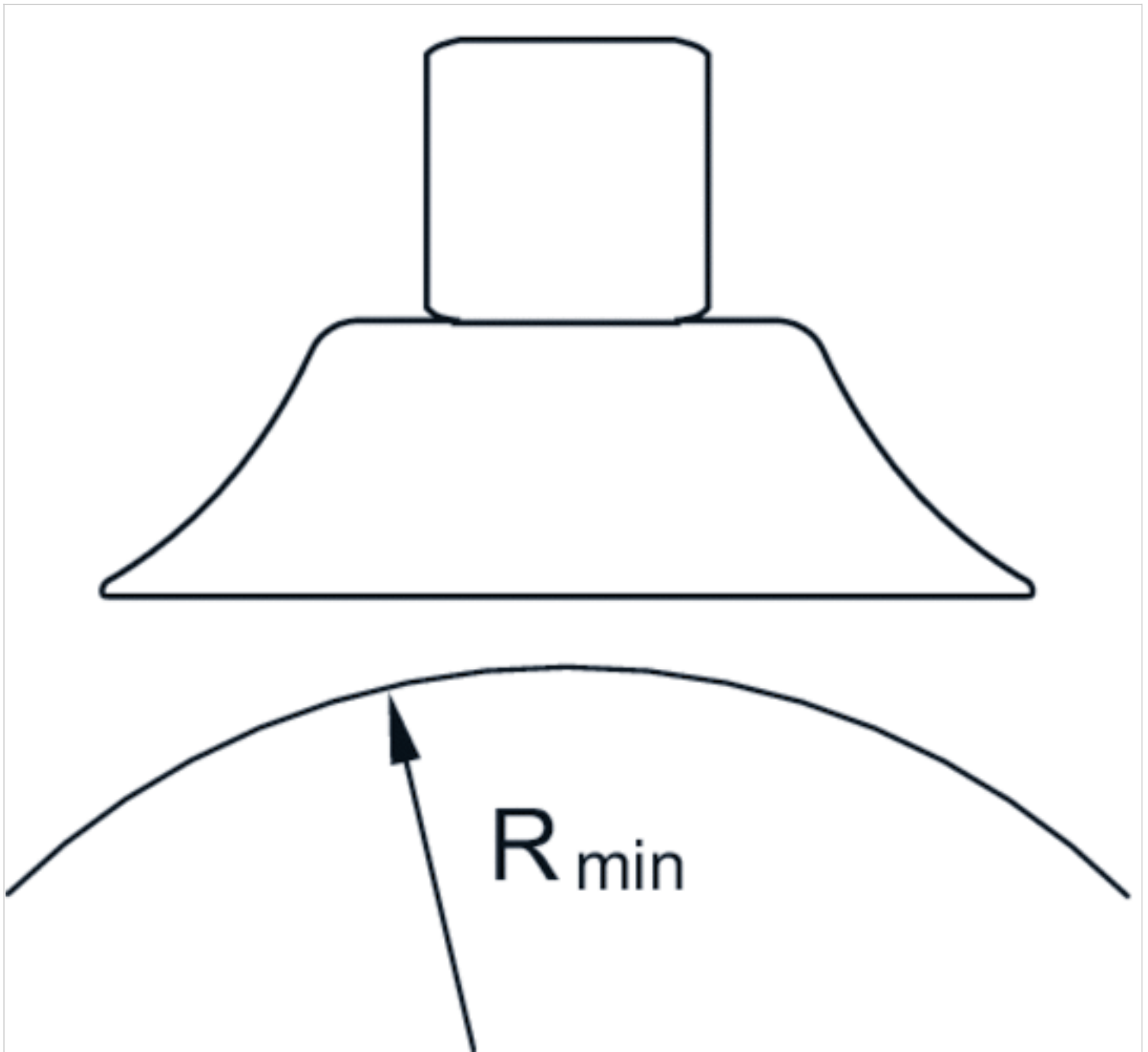


Materialnummer	ØD	G	Ha*)	H	h	B	SW
2734150100	150 mm	G 1/2	52	89.5	77	167	-

\*) Höhe bei Vakuumbetrieb

## Diagramme

max. Krümmung des Objektes  $R_{min}$

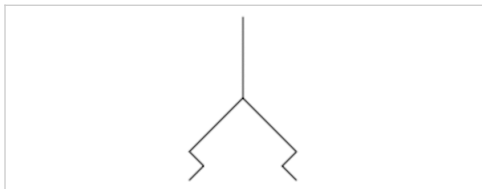


# Balg-Sauggreifer, Serie BSG

- F = 0.95-137.4 N

- Außendurchmesser 10.4-74 mm

- Außengewinde



Umgebungstemperatur min./max.	-10 ... 70 °C
Umgebungstemperatur kurzzeitig (30 s) min./max.	-30 ... 120 °C
Härte gemäß Norm	55 ± 5 Shore A
Abriebswert gemäß Norm	100-120 mm <sup>3</sup>
Gewicht	Siehe Tabelle unten

## Technische Daten

Materialnummer	Druckluftanschluss	Außendurchmesser	Haltekraft	Abreißkraft	Volumen
			*)		
1820415031	G 1/8	10,4 mm	0,95 N	3,8 N	0,23 cm <sup>3</sup>
1820415035	G 1/8	15,6 mm	2,3 N	6,7 N	0,75 cm <sup>3</sup>
1820415039	G 1/8	20 mm	5,7 N	15,2 N	1,4 cm <sup>3</sup>
1820415043	G 1/4	30 mm	13,6 N	39,6 N	4,75 cm <sup>3</sup>
1820415047	G 1/4	38 mm	22,8 N	64,5 N	9,25 cm <sup>3</sup>
1820415051	G 1/4	50 mm	51,3 N	95 N	26,25 cm <sup>3</sup>
1820415055	G 1/4	74 mm	137,4 N	218 N	76 cm <sup>3</sup>

Materialnummer	max. Krümmung des Objektes Rmin	Liefereinheit	Gewicht
1820415031	10 mm	2 Stück	0,005 kg
1820415035	20 mm	2 Stück	0,006 kg
1820415039	25 mm	1 Stück	0,006 kg
1820415043	40 mm	1 Stück	0,016 kg
1820415047	60 mm	1 Stück	0,019 kg
1820415051	75 mm	1 Stück	0,027 kg
1820415055	70 mm	1 Stück	0,071 kg

\*) Theoretischer Wert bei 60% Vakuum, ohne Sicherheitsfaktor

## Technische Informationen

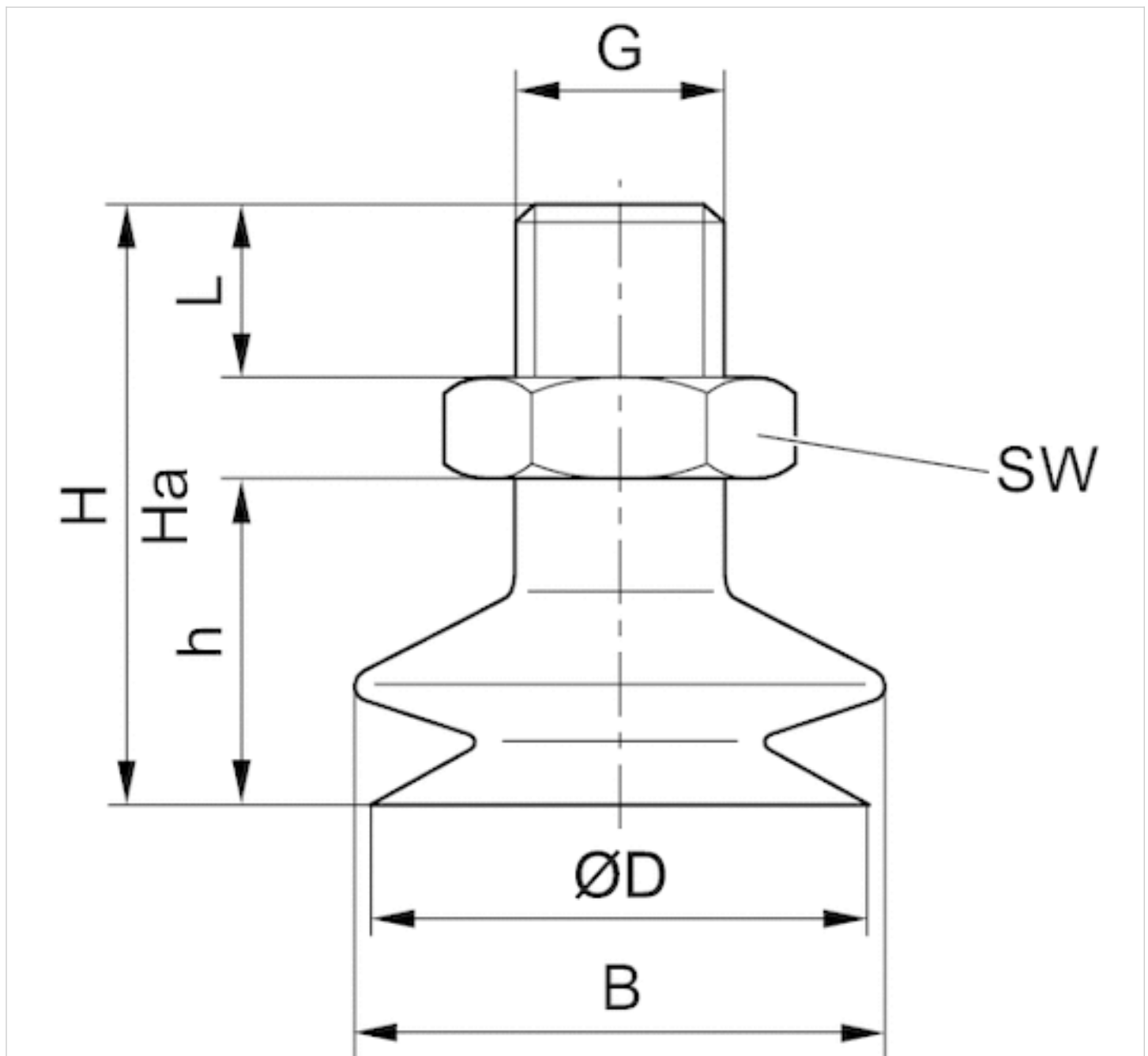
Zur Anwendung auf unebenen, empfindlichen und glatten bis leicht rauhen Oberflächen.

## Technische Informationen

Werkstoff	
Anschlussstück	Aluminium
Sauger	Acrylnitril-Butadien-Kautschuk

## Abmessungen

## Abmessungen



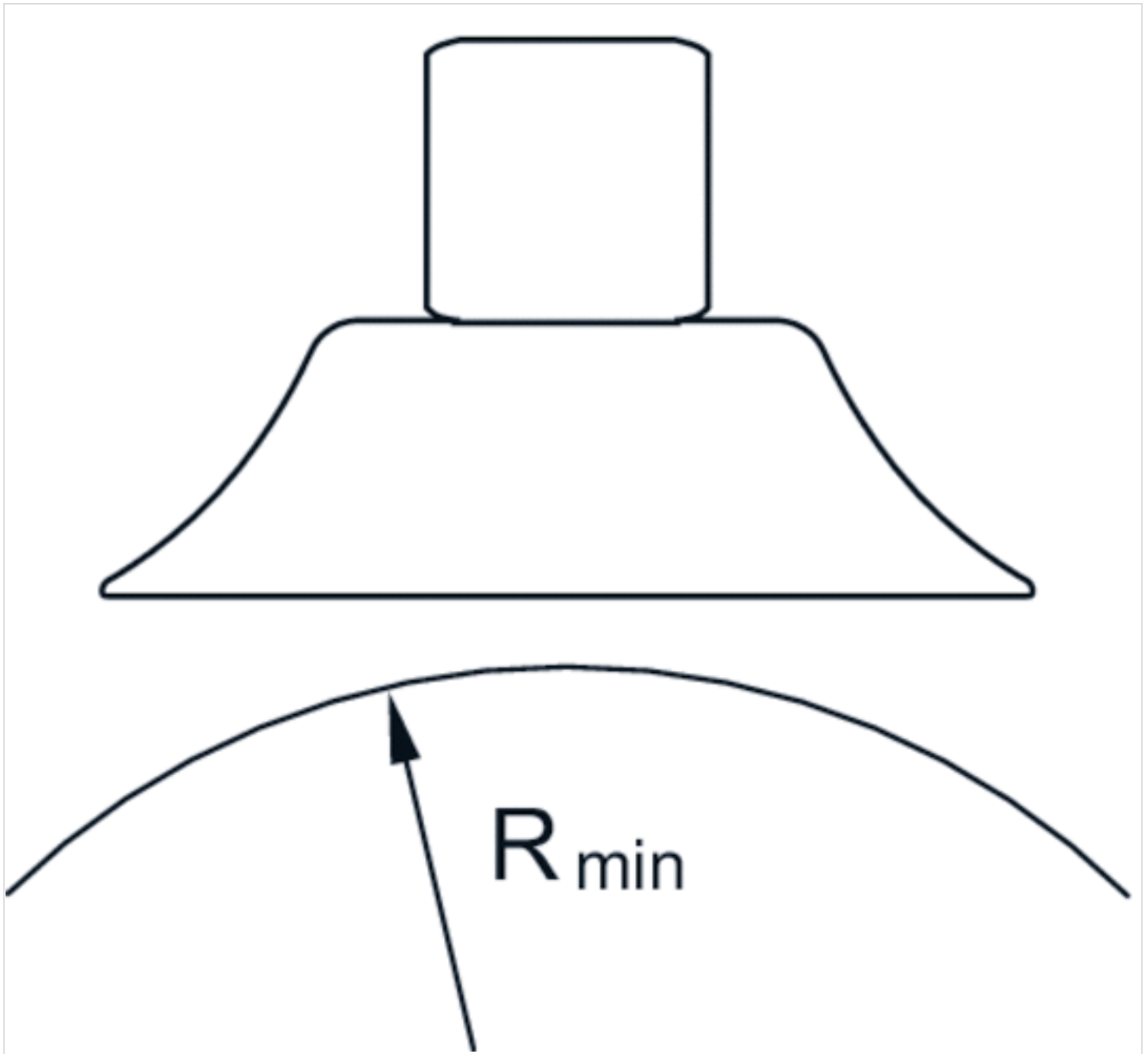
## Abmessungen

Materialnummer	ØD	G	Ha*)	H	h	B	SW	L
1820415031	10,4 mm	G 1/8	25.5	29.5	16	12	14	7.5
1820415035	15,6 mm	G 1/8	25.5	32.5	19	17	14	7.5
1820415039	20 mm	G 1/8	27.5	32.5	19	24	14	7.5
1820415043	30 mm	G 1/4	33	42	27	36	17	11
1820415047	38 mm	G 1/4	33	43	28	46	17	11
1820415051	50 mm	G 1/4	37	49	34	59	17	11
1820415055	74 mm	G 1/4	50	64	47	83	21	11

\*) Höhe bei Vakuumbetrieb

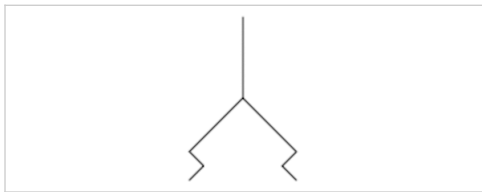
## Diagramme

max. Krümmung des Objektes  $R_{min}$



# Balg-Sauggreifer, Serie BSG

- F = 0.95-137.4 N
- Außendurchmesser 10.4-74 mm
- Außengewinde
- wärmebeständig



Umgebungstemperatur min./max.	-30 ... 180 °C
Umgebungstemperatur kurzzeitig (30 s) min./max.	-50 ... 220 °C
Härte gemäß Norm	55 ± 5 Shore A
Abriebswert gemäß Norm	180-200 mm <sup>3</sup>
Gewicht	Siehe Tabelle unten

## Technische Daten

Materialnummer	Druckluftanschluss	Außendurchmesser	Haltekraft	Abreißkraft	Volumen
			*)		
1820415029	G 1/8	10,4 mm	0,95 N	3,8 N	0,23 cm <sup>3</sup>
1820415033	G 1/8	15,6 mm	2,3 N	6,7 N	0,75 cm <sup>3</sup>
1820415037	G 1/8	20 mm	5,7 N	15,2 N	1,4 cm <sup>3</sup>
1820415041	G 1/4	30 mm	13,6 N	39,6 N	4,75 cm <sup>3</sup>
1820415045	G 1/4	38 mm	22,8 N	64,5 N	9,25 cm <sup>3</sup>
1820415049	G 1/4	50 mm	51,3 N	95 N	26,25 cm <sup>3</sup>
1820415053	G 1/4	74 mm	137,4 N	218 N	76 cm <sup>3</sup>

Materialnummer	max. Krümmung des Objektes Rmin	Liefeinheit	Gewicht
1820415029	10 mm	2 Stück	0,005 kg
1820415033	20 mm	2 Stück	0,006 kg
1820415037	25 mm	1 Stück	0,006 kg
1820415041	40 mm	1 Stück	0,016 kg
1820415045	60 mm	1 Stück	0,019 kg
1820415049	75 mm	1 Stück	0,027 kg
1820415053	70 mm	1 Stück	0,071 kg

\*) Theoretischer Wert bei 60% Vakuum, ohne Sicherheitsfaktor

## Technische Informationen

Zur Anwendung auf unebenen, empfindlichen und glatten bis leicht rauhen Oberflächen.

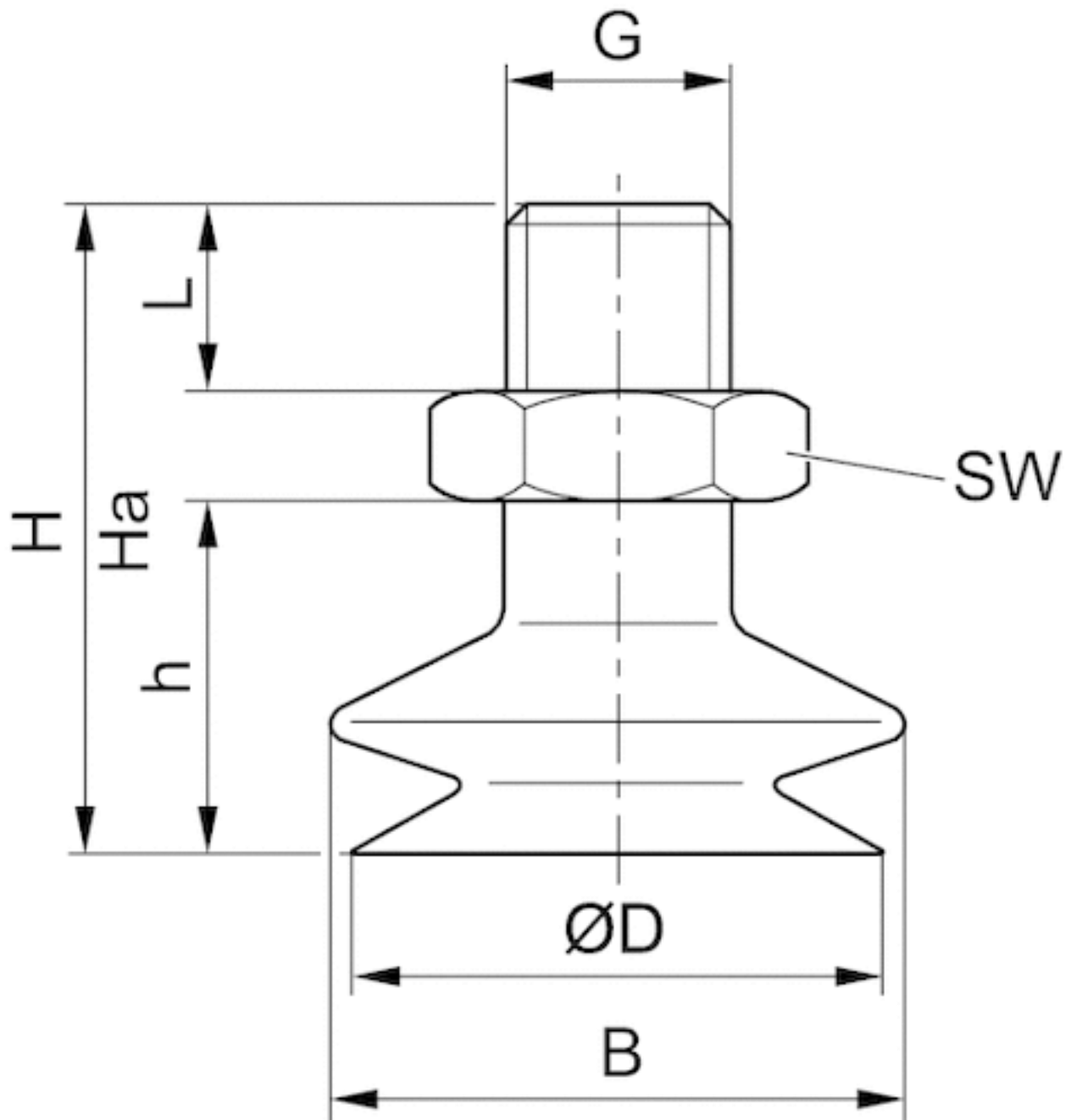
## Technische Informationen

### Werkstoff

Anschlussstück	Aluminium
Sauger	Fluor-Methyl-Polysiloxan

## Abmessungen

## Abmessungen



## Abmessungen

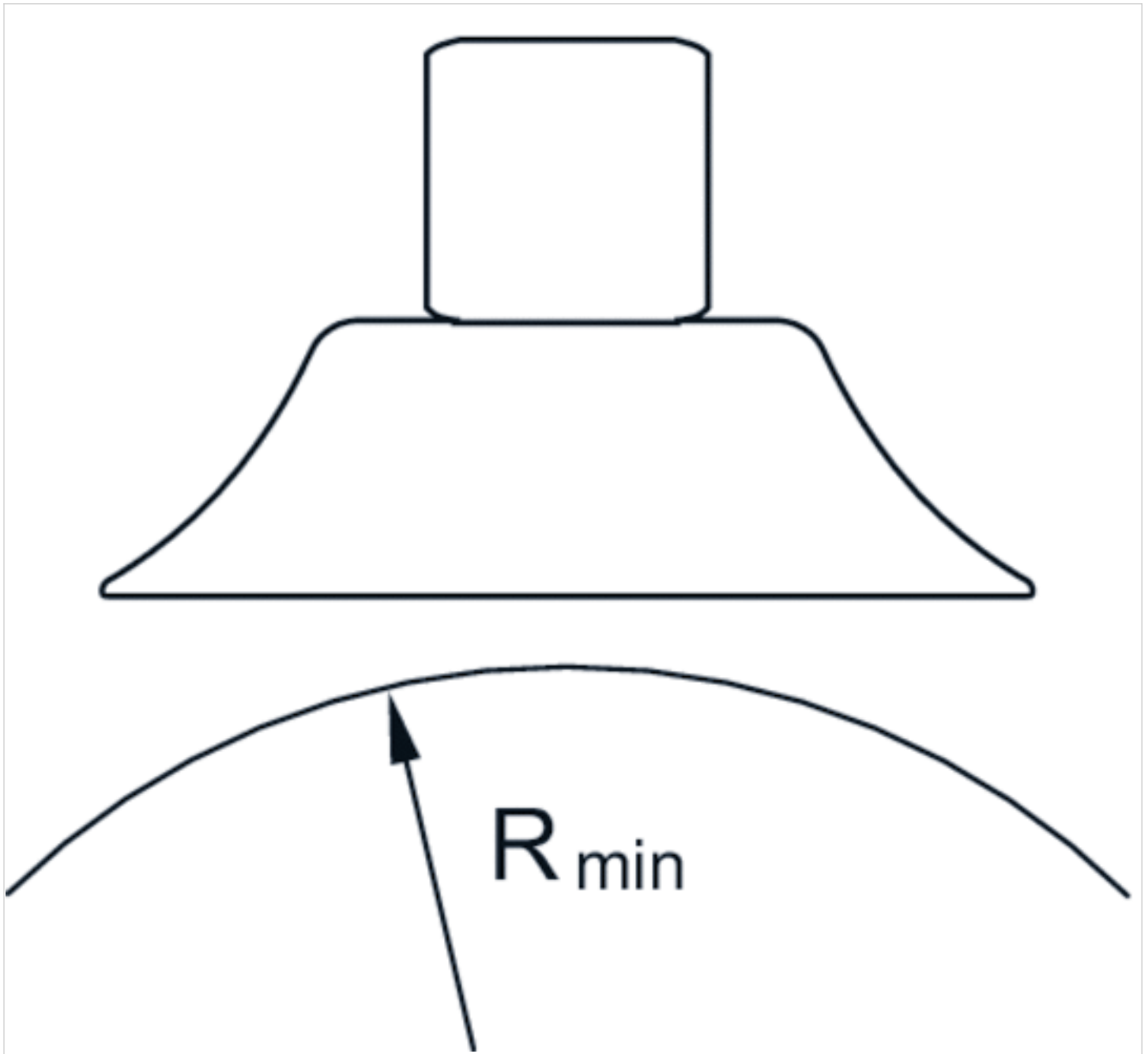
Materialnummer	$\text{Ø}D$	$G$	$H_a^*)$	$H$	$h$	$B$	$SW$	$L$
1820415029	10,4 mm	G 1/8	25.5	29.5	16	12	14	7.5
1820415033	15,6 mm	G 1/8	25.5	32.5	19	17	14	7.5
1820415037	20 mm	G 1/8	27.5	32.5	19	24	14	7.5
1820415041	30 mm	G 1/4	33	42	27	36	17	11
1820415045	38 mm	G 1/4	33	43	28	46	17	11
1820415049	50 mm	G 1/4	37	49	34	59	17	11
1820415053	74 mm	G 1/4	50	64	47	83	21	11



\*) Höhe bei Vakuumbetrieb

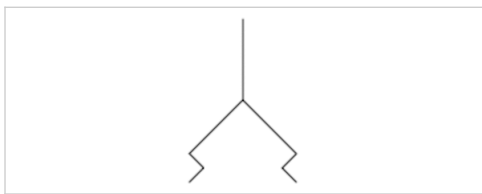
## Diagramme

max. Krümmung des Objektes  $R_{min}$



# Balg-Sauggreifer, Serie BSG

- F = 13.5-140 N
- Außendurchmesser 29-84 mm
- Innengewinde
- verschleißarm



Umgebungstemperatur min./max.	-40 ... 80 °C
Umgebungstemperatur kurzzeitig (30 s) min./max.	-40 ... 100 °C
Härte gemäß Norm	72 ± 5 Shore A
Abriebswert gemäß Norm	10-12 mm <sup>3</sup>
Gewicht	Siehe Tabelle unten

## Technische Daten

Materialnummer	Druckluftanschluss	Außendurchmesser	Haltekraft	Abreißkraft	Volumen
			*)		
1820415158	G 1/4	29 mm	13,5 N	32 N	4,2 cm <sup>3</sup>
1820415174	G 1/4	38 mm	33 N	56 N	11,3 cm <sup>3</sup>
1820415176	G 1/4	47 mm	52 N	88 N	22,6 cm <sup>3</sup>
1820415159	G 1/4	59 mm	75 N	120 N	31 cm <sup>3</sup>
1820415160	G 1/4	84 mm	140 N	250 N	78 cm <sup>3</sup>

Materialnummer	max. Krümmung des Objektes Rmin	Liefereinheit	Gewicht
1820415158	25 mm	1 Stück	0,014 kg
1820415174	30 mm	1 Stück	0,016 kg
1820415176	40 mm	1 Stück	0,025 kg
1820415159	50 mm	1 Stück	0,038 kg
1820415160	80 mm	1 Stück	0,114 kg

\*) Theoretischer Wert bei 60% Vakuum, ohne Sicherheitsfaktor

## Technische Informationen

Zur Anwendung auf unebenen, empfindlichen und glatten bis leicht rauhen Oberflächen.

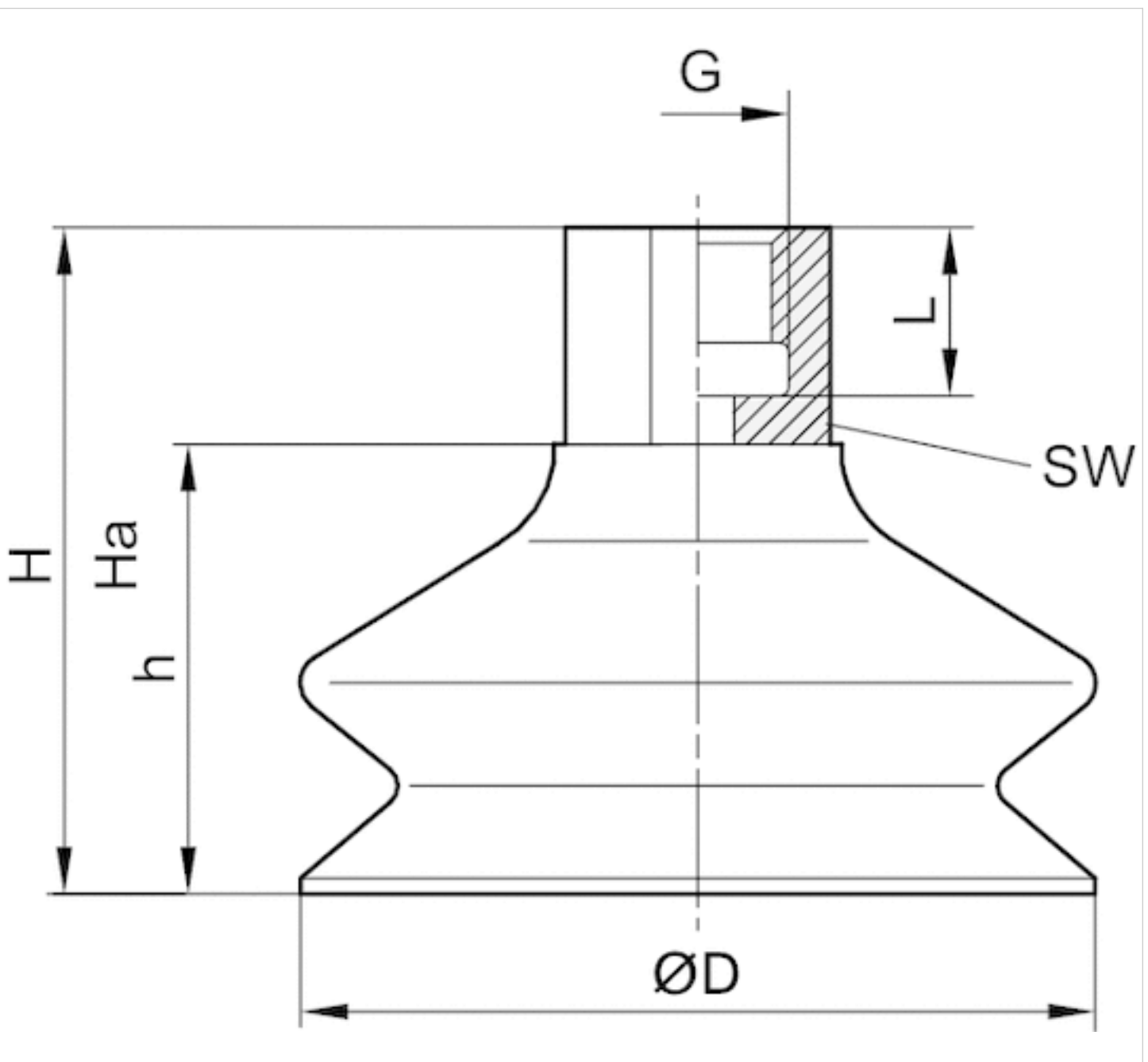
## Technische Informationen

### Werkstoff

Anschlussstück	Aluminium
Sauger	Polyurethan

## Abmessungen

### Abmessungen



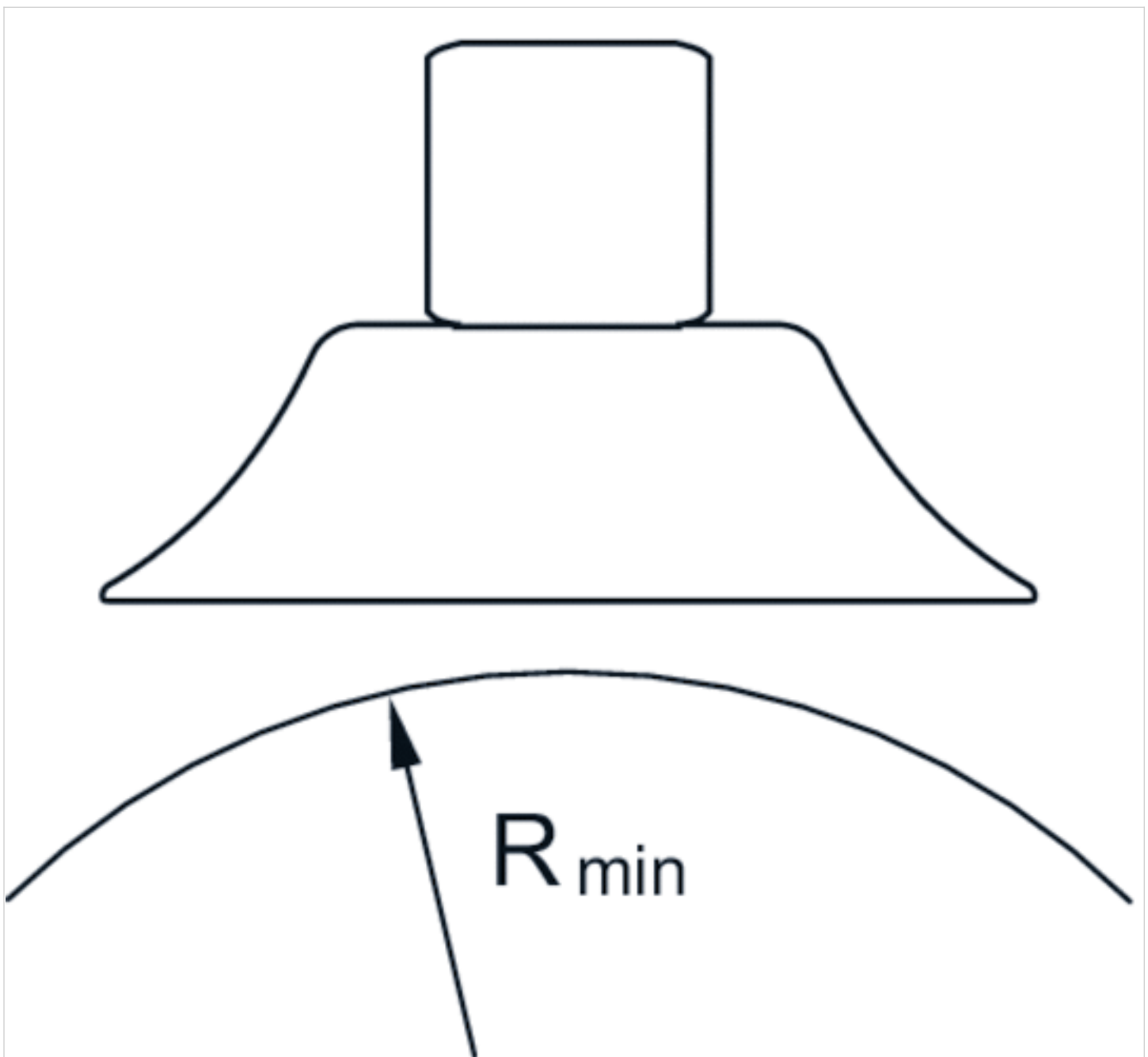
## Abmessungen

Materialnummer	ØD	G	Ha*)	H	h	L	SW
1820415158	29 mm	G 1/4	33.5	42	27	12	17
1820415174	38 mm	G 1/4	28.2	41	26	12	17
1820415176	47 mm	G 1/4	33	47.5	32.5	12	17
1820415159	59 mm	G 1/4	36.5	49	34	12	17
1820415160	84 mm	G 1/4	47	62	47	12	22

\*) Höhe bei Vakuumbetrieb

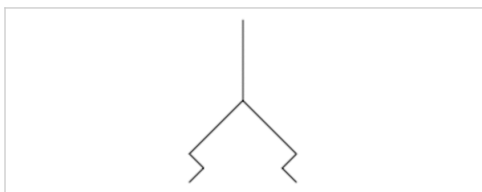
## Diagramme

max. Krümmung des Objektes  $R_{min}$



# Balg-Sauggreifer, Serie BSG

- F = 13.5-140 N
- Außendurchmesser 29-84 mm
- Außengewinde
- verschleißarm



Umgebungstemperatur min./max.	-40 ... 80 °C
Umgebungstemperatur kurzzeitig (30 s) min./max.	-40 ... 100 °C
Härte gemäß Norm	72 ± 5 Shore A
Abriebswert gemäß Norm	10-12 mm <sup>3</sup>
Gewicht	Siehe Tabelle unten

## Technische Daten

Materialnummer	Druckluftanschluss	Außendurchmesser	Haltekraft	Abreißkraft	Volumen
			*)		
1820415115	G 1/4	29 mm	13,5 N	32 N	4,2 cm <sup>3</sup>
1820415175	G 1/4	38 mm	33 N	56 N	11,3 cm <sup>3</sup>
1820415177	G 1/4	47 mm	52 N	88 N	22,6 cm <sup>3</sup>
1820415116	G 1/4	59 mm	75 N	120 N	31 cm <sup>3</sup>
1820415117	G 1/4	84 mm	140 N	250 N	78 cm <sup>3</sup>

Materialnummer	max. Krümmung des Objektes Rmin	Liefereinheit	Gewicht
1820415115	25 mm	1 Stück	0,015 kg
1820415175	30 mm	1 Stück	0,017 kg
1820415177	40 mm	1 Stück	0,026 kg
1820415116	50 mm	1 Stück	0,038 kg
1820415117	80 mm	1 Stück	0,109 kg

\*) Theoretischer Wert bei 60% Vakuum, ohne Sicherheitsfaktor

## Technische Informationen

Zur Anwendung auf unebenen, empfindlichen und glatten bis leicht rauhen Oberflächen.

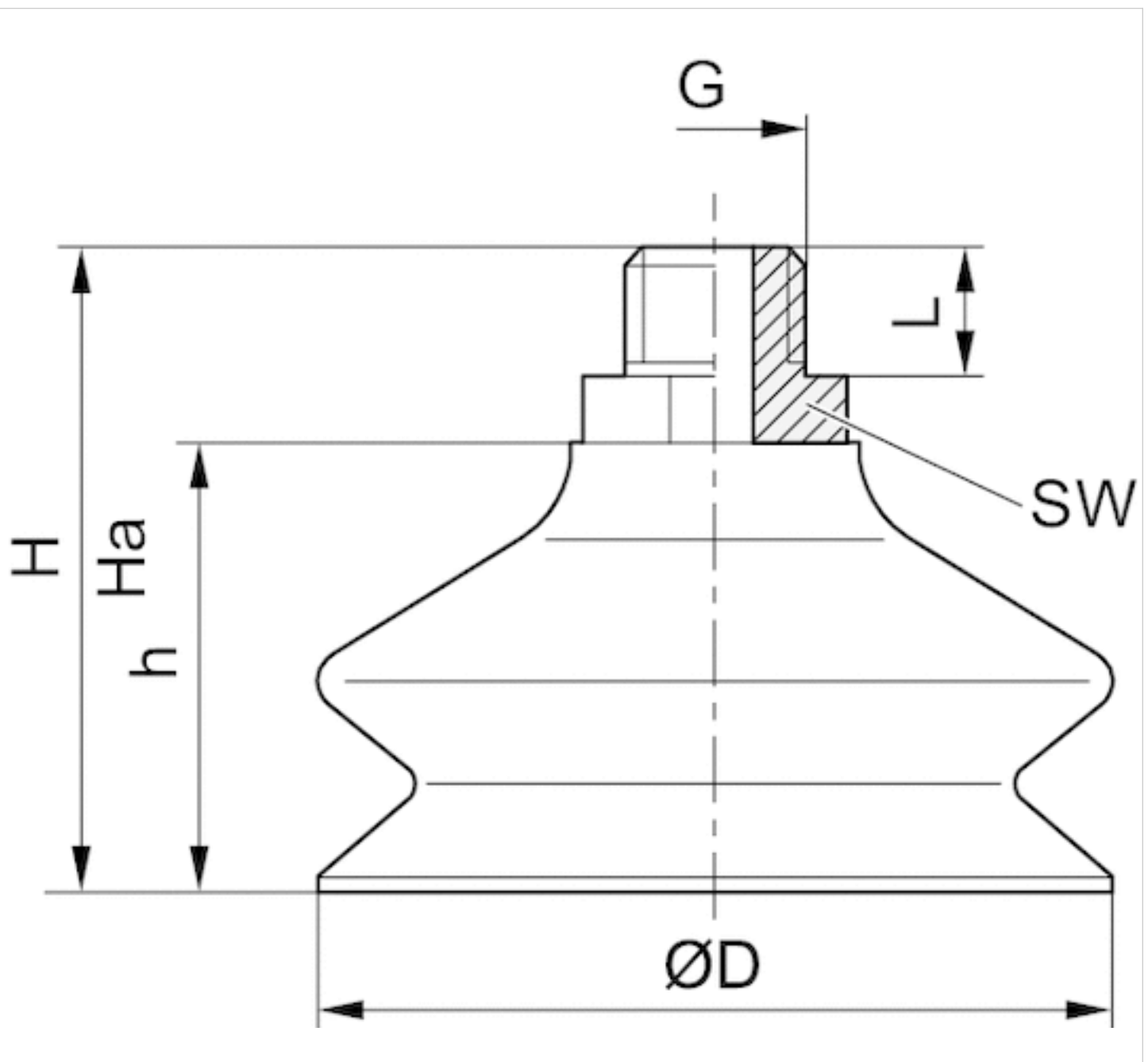
## Technische Informationen

## Werkstoff

Anschlussstück	Aluminium
Sauger	Polyurethan

## Abmessungen

## Abmessungen



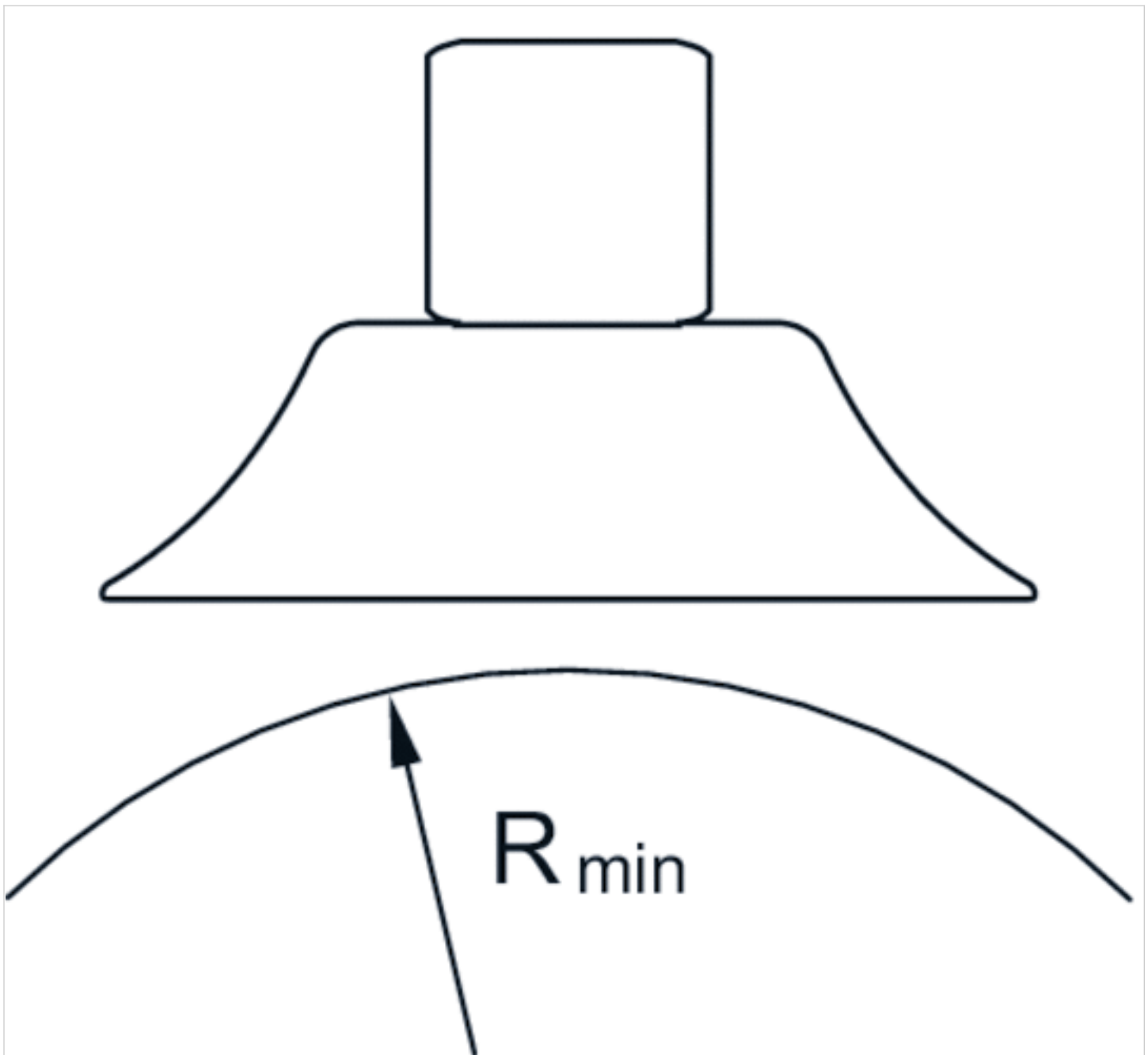
## Abmessungen

Materialnummer	ØD	G	Ha*)	H	h	L	SW
1820415115	29 mm	G 1/4	33.5	42	27	10	17
1820415175	38 mm	G 1/4	27.2	41	26	10	17
1820415177	47 mm	G 1/4	33	47.5	32.5	10	17
1820415116	59 mm	G 1/4	36.5	49	34	10	17
1820415117	84 mm	G 1/4	47	62	47	10	22

\*) Höhe bei Vakuumbetrieb

## Diagramme

max. Krümmung des Objektes  $R_{min}$



# Efficient pneumatic solutions, our program: cylinders and drives, valves and valve systems, air supply management



Visit us: [Emerson.com/Aventics](https://www.emerson.com/Aventics)

Your local contact: [Emerson.com/contactus](https://www.emerson.com/contactus)



[Emerson.com](https://www.emerson.com)



[Facebook.com/EmersonAutomationSolutions](https://www.facebook.com/EmersonAutomationSolutions)



[LinkedIn.com/company/Emerson-Automation-Solutions](https://www.linkedin.com/company/Emerson-Automation-Solutions)



[Twitter.com/EMR\\_Automation](https://twitter.com/EMR_Automation)

An example configuration is depicted on the title page. The delivered product may thus vary from that in the illustration. Subject to change. This Document, as well as the data, specifications and other information set forth in it, are the exclusive property of AVENTICS GmbH. It may not be reproduced or given to third parties without its consent. Only use the AVENTICS products shown in industrial applications. Read the product documentation completely and carefully before using the product. Observe the applicable regulations and laws of the respective country. When integrating the product into applications, note the system manufacturer's specifications for safe use of the product. The data specified only serve to describe the product. No statements concerning a certain condition or suitability for a certain application can be derived from our information. The information given does not release the user from the obligation of own judgement and verification. It must be remembered that the products are subject to a natural process of wear and aging.

The Emerson logo is a trademark and service mark of Emerson Electric Co. Brand logotype are registered trademarks of one of the Emerson family of companies. All other marks are the property of their respective owners. © 2020 Emerson Electric Co. All rights reserved.  
2020-12



**CONSIDER IT SOLVED™**