

Serie FSO



AVENTICS™ Serie FSO


EMERSON

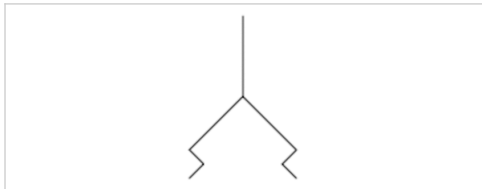
Oval-Sauggreifer, Serie F50

- F = 0.42-1 N

- steckbar



Umgebungstemperatur min./max.	-10 ... 70 °C
Umgebungstemperatur kurzzeitig (30 s) min./max.	-30 ... 120 °C
Härte gemäß Norm	55 ± 5 Shore A
Abribswert gemäß Norm	100-120 mm ³
Gewicht	0,001 kg



Technische Daten

Materialnummer	Haltekraft	Volumen	max. Krümmung des Objektes Rmin	Liefereinheit
	*)			
1820455109	0,42 N	0,004 cm ³	1 mm	5 Stück
1820455110	1 N	0,019 cm ³	3 mm	5 Stück

*) Theoretischer Wert bei 60% Vakuum, ohne Sicherheitsfaktor

Technische Informationen

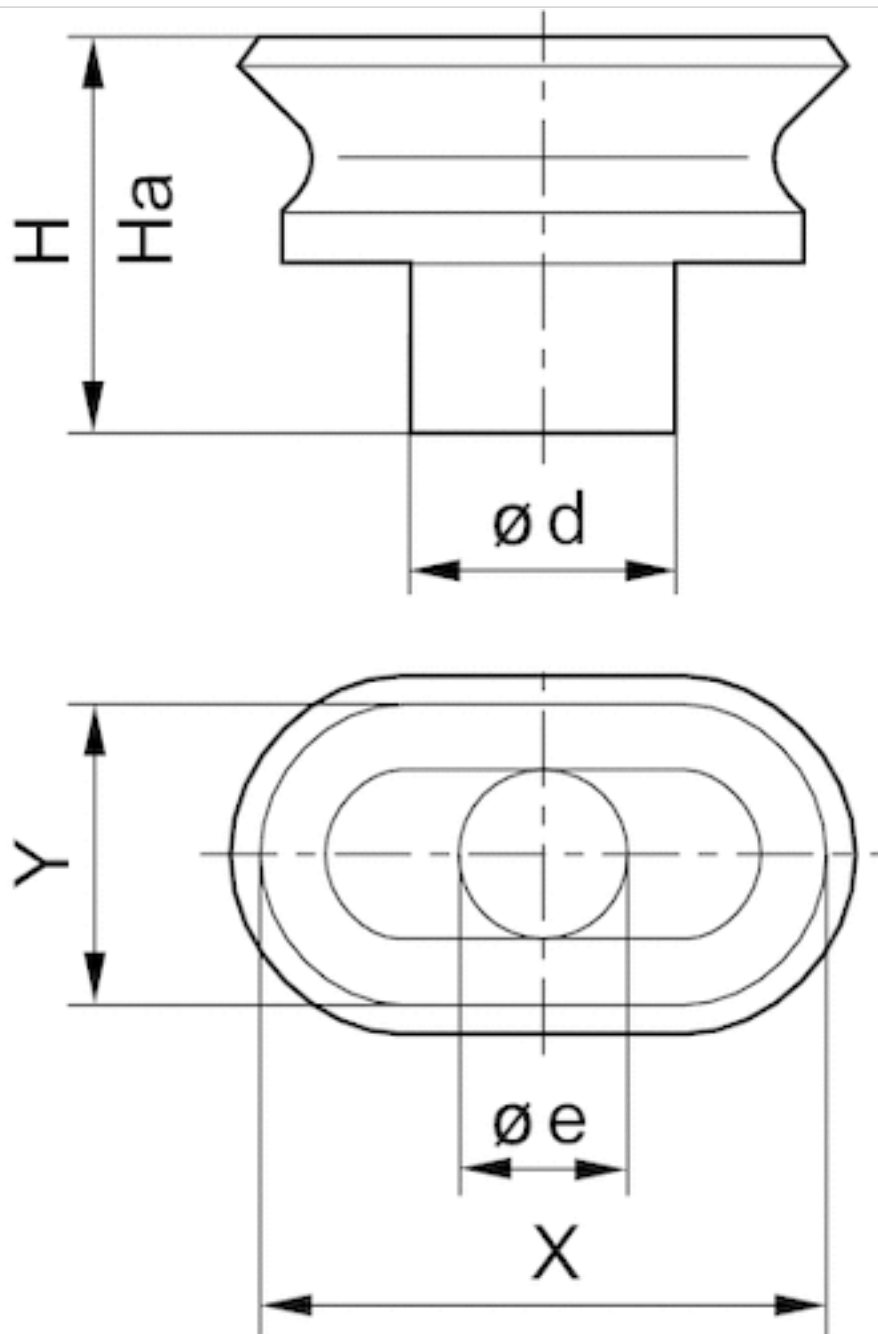
Zur Anwendung auf länglichen, flachen und leicht gewölbten Oberflächen.

Technische Informationen

Werkstoff	
Sauger	Acrylnitril-Butadien-Kautschuk

Abmessungen

Abmessungen



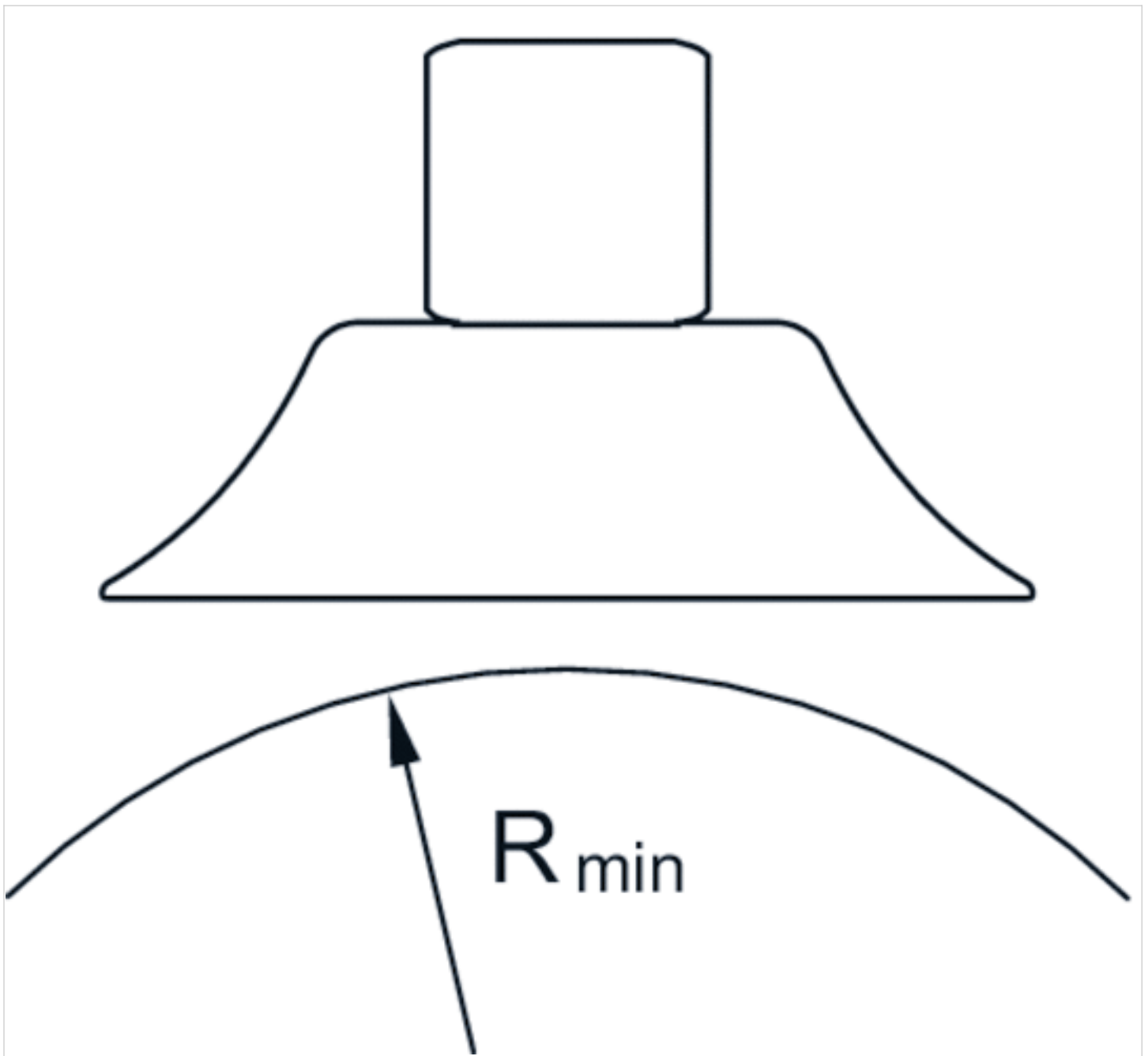
Abmessungen

Materialnummer	X	Y	$\varnothing e$	$\varnothing d$	$H_a^*)$	H
1820455109	4.2	2.2	1.2	2.2	2.5	3
1820455110	7	3.5	1.5	3.5	3.7	4.5

*) Höhe bei Vakuumbetrieb

Diagramme

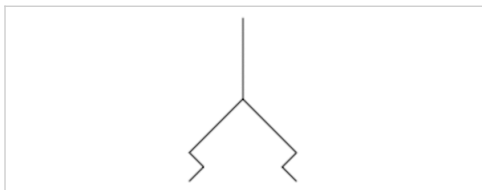
max. Krümmung des Objektes R_{min}



Oval-Sauggreifer, Serie F50

- F = 3.1-112.6 N

- Innengewinde



Umgebungstemperatur min./max.	-10 ... 70 °C
Umgebungstemperatur kurzzeitig (30 s) min./max.	-30 ... 120 °C
Härte gemäß Norm	60 ± 5 Shore A
Abriebswert gemäß Norm	100-120 mm ³
Gewicht	Siehe Tabelle unten

Technische Daten

Materialnummer	Druckluftanschluss	Haltekraft	Volumen	max. Krümmung des Objektes Rmin
		*)		
1820415137	M5	3,1 N	0,036 cm ³	4 mm
1820415138	M5	4,5 N	0,058 cm ³	4 mm
1820415139	G 1/8	8 N	0,138 cm ³	8 mm
1820415140	G 1/8	12,2 N	0,28 cm ³	8 mm
1820415141	G 1/4	28,2 N	0,98 cm ³	10 mm
1820415142	G 1/4	50,1 N	2,3 cm ³	20 mm
1820415143	G 1/4	78,3 N	4,7 cm ³	30 mm
1820415144	G 1/4	112,6 N	8,5 cm ³	35 mm

Materialnummer	Liefereinheit	Gewicht
1820415137	1 Stück	0,004 kg
1820415138	1 Stück	0,004 kg
1820415139	1 Stück	0,007 kg
1820415140	1 Stück	0,007 kg
1820415141	1 Stück	0,014 kg
1820415142	1 Stück	0,018 kg
1820415143	1 Stück	0,026 kg
1820415144	1 Stück	0,035 kg

*) Theoretischer Wert bei 60% Vakuum, ohne Sicherheitsfaktor

Technische Informationen

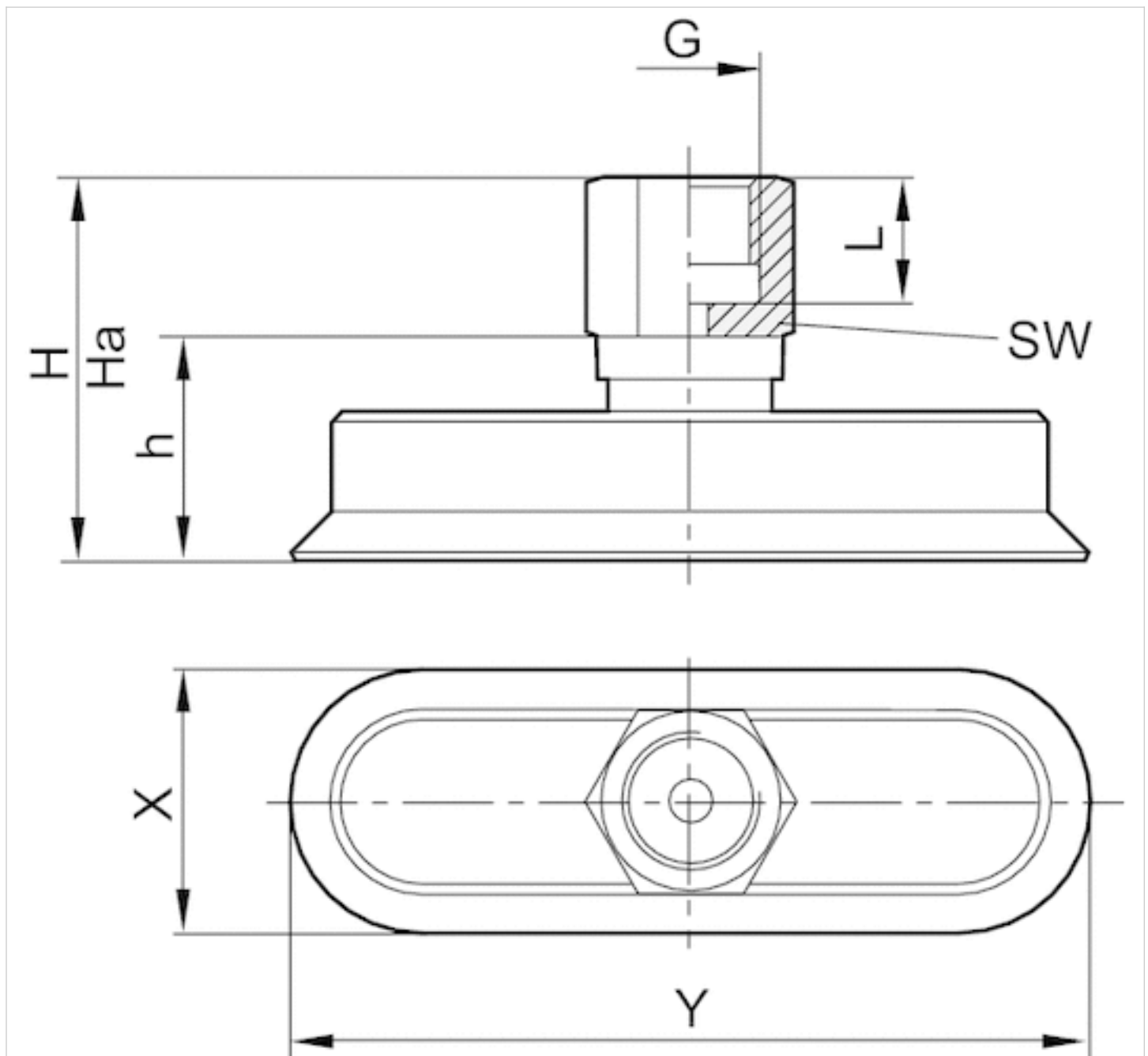
Zur Anwendung auf länglichen, flachen und leicht gewölbten Oberflächen.

Technische Informationen

Werkstoff	
Anschlussstück	Aluminium
Sauger	Acrylnitril-Butadien-Kautschuk

Abmessungen

Abmessungen



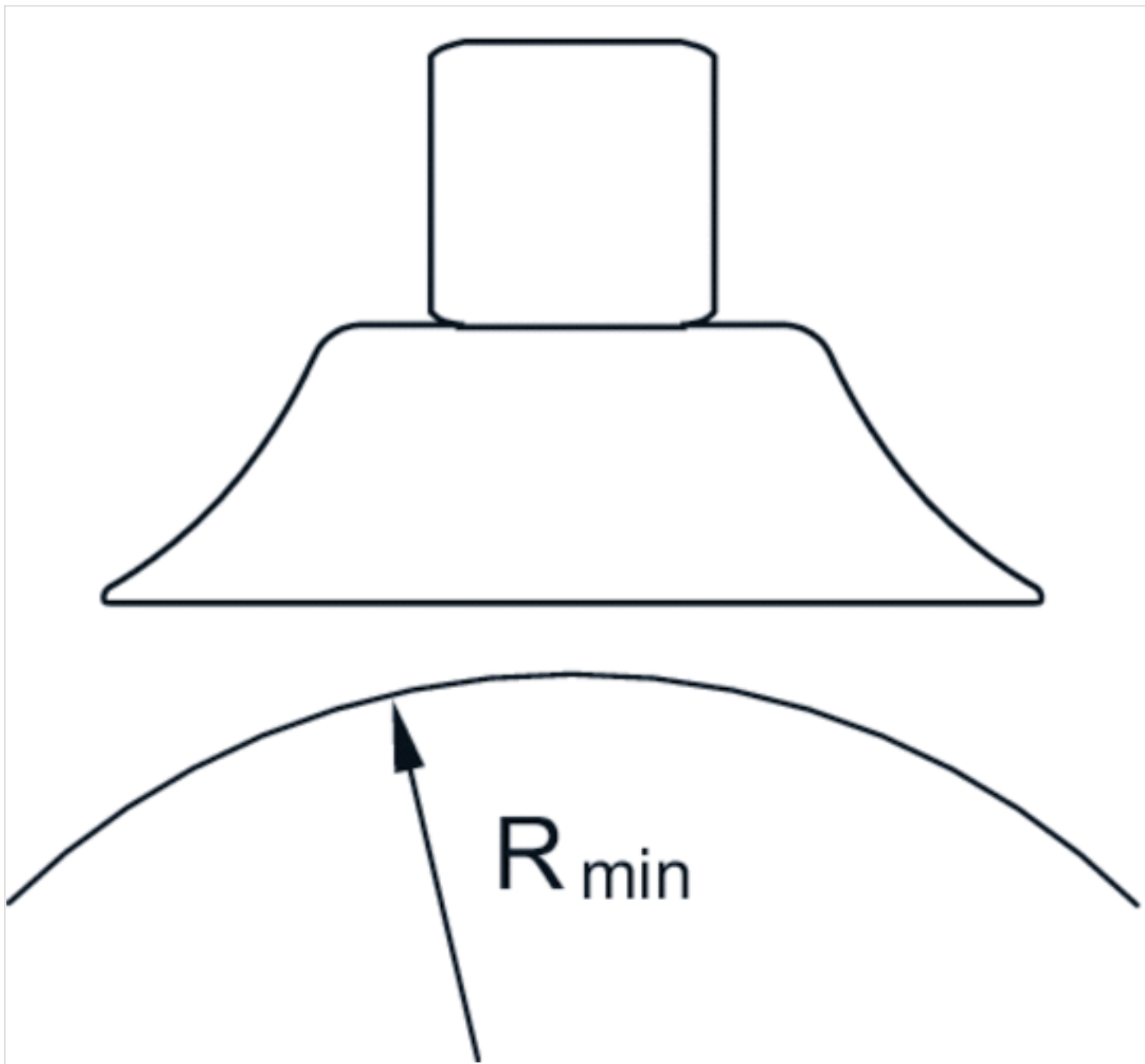
Abmessungen

Materialnummer	X	Y	Ha*)	H	h	L	SW
1820415137	5	15	21.3	22	12	8.5	8
1820415138	6	18	21.2	22	12	8.5	8
1820415139	8	24	24	25	12	9	14
1820415140	10	30	23.5	25	12	9	14
1820415141	15	45	34	36	21	12	17
1820415142	20	60	33.5	36	21	12	17
1820415143	25	75	33.2	36	21	12	17
1820415144	30	90	32.5	36	21	12	17

*) Höhe bei Vakuumbetrieb

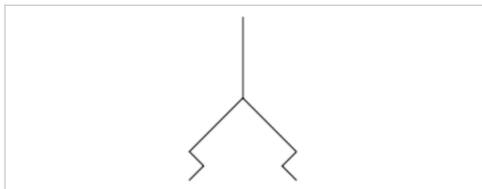
Diagramme

max. Krümmung des Objektes R_{min}



Oval-Sauggreifer, Serie F50

- F = 3.1-112.6 N
- Innengewinde
- wärmebeständig



Umgebungstemperatur min./max.	-30 ... 180 °C
Umgebungstemperatur kurzzeitig (30 s) min./max.	-50 ... 220 °C
Härte gemäß Norm	60 ± 5 Shore A
Abriebswert gemäß Norm	180-200 mm ³
Gewicht	Siehe Tabelle unten

Technische Daten

Materialnummer	Druckluftanschluss	Haltekraft	Volumen	max. Krümmung des Objektes Rmin
		*)		
1820415145	M5	3,1 N	0,036 cm ³	4 mm
1820415146	M5	4,5 N	0,058 cm ³	4 mm
1820415147	G 1/8	8 N	0,138 cm ³	8 mm
1820415148	G 1/8	12,2 N	0,28 cm ³	8 mm
1820415149	G 1/4	28,2 N	0,98 cm ³	10 mm
1820415150	G 1/4	50,1 N	2,3 cm ³	20 mm
1820415151	G 1/4	78,3 N	4,7 cm ³	30 mm
1820415152	G 1/4	112,6 N	8,5 cm ³	35 mm

Materialnummer	Liefereinheit	Gewicht
1820415145	1 Stück	0,004 kg
1820415146	1 Stück	0,004 kg
1820415147	1 Stück	0,007 kg
1820415148	1 Stück	0,007 kg
1820415149	1 Stück	0,014 kg
1820415150	1 Stück	0,018 kg
1820415151	1 Stück	0,026 kg
1820415152	1 Stück	0,035 kg

*) Theoretischer Wert bei 60% Vakuum, ohne Sicherheitsfaktor

Technische Informationen

Zur Anwendung auf länglichen, flachen und leicht gewölbten Oberflächen.

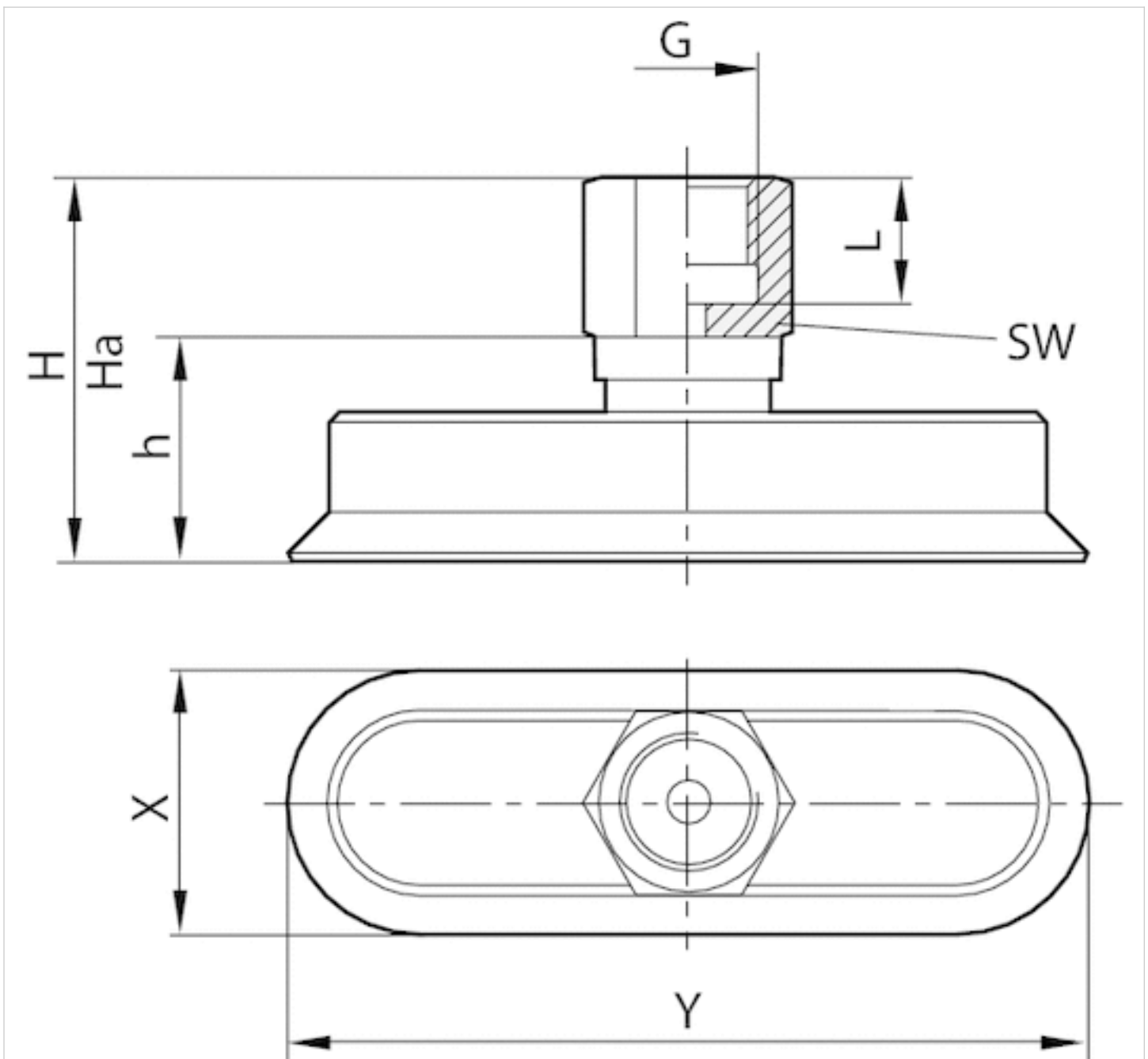
Technische Informationen

Werkstoff

Anschlussstück	Aluminium
Sauger	Fluor-Methyl-Polysiloxan

Abmessungen

Abmessungen



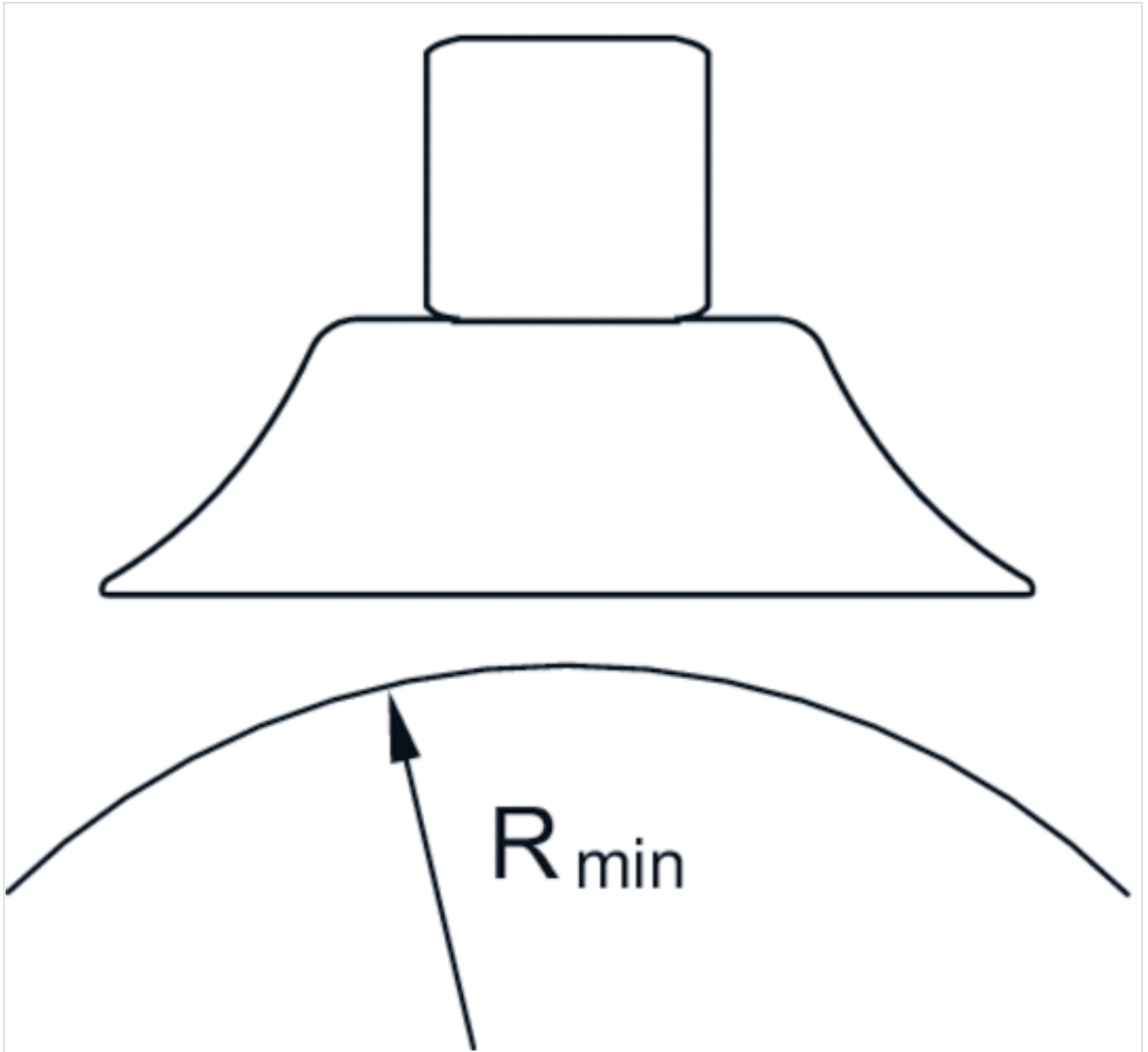
Abmessungen

Materialnummer	G	X	Y	Ha*)	H	h	L	SW
1820415145	M5	5	15	21.3	22	12	8.5	8
1820415146	M5	6	18	21.2	22	12	8.5	8
1820415147	G 1/8	8	24	24	25	12	9	14
1820415148	G 1/8	10	30	23.5	25	12	9	14
1820415149	G 1/4	15	45	34	36	21	12	17
1820415150	G 1/4	20	60	33.5	36	21	12	17
1820415151	G 1/4	25	75	33.2	36	21	12	17
1820415152	G 1/4	30	90	32.5	36	21	12	17

*) Höhe bei Vakuumbetrieb

Diagramme

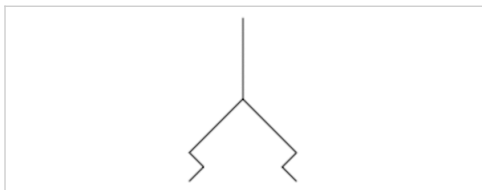
max. Krümmung des Objektes R_{min}



Oval-Sauggreifer, Serie F50

- F = 3.1-112.6 N

- Außengewinde



Umgebungstemperatur min./max.	-10 ... 70 °C
Umgebungstemperatur kurzzeitig (30 s) min./max.	-30 ... 120 °C
Härte gemäß Norm	60 ± 5 Shore A
Abriebswert gemäß Norm	100-120 mm ³
Gewicht	Siehe Tabelle unten

Technische Daten

Materialnummer	Druckluftanschluss	Haltekraft	Volumen	max. Krümmung des Objektes Rmin
		*)		
1820415121	M5	3,1 N	0,036 cm ³	4 mm
1820415122	M5	4,5 N	0,058 cm ³	4 mm
1820415123	G 1/8	8 N	0,138 cm ³	8 mm
1820415124	G 1/8	12,2 N	0,28 cm ³	8 mm
1820415125	G 1/4	28,2 N	0,98 cm ³	10 mm
1820415126	G 1/4	50,1 N	2,3 cm ³	20 mm
1820415127	G 1/4	78,3 N	4,7 cm ³	30 mm
1820415128	G 1/4	112,6 N	8,5 cm ³	35 mm

Materialnummer	Liefereinheit	Gewicht
1820415121	1 Stück	0,004 kg
1820415122	1 Stück	0,004 kg
1820415123	1 Stück	0,007 kg
1820415124	1 Stück	0,007 kg
1820415125	1 Stück	0,014 kg
1820415126	1 Stück	0,018 kg
1820415127	1 Stück	0,026 kg
1820415128	1 Stück	0,035 kg

*) Theoretischer Wert bei 60% Vakuum, ohne Sicherheitsfaktor

Technische Informationen

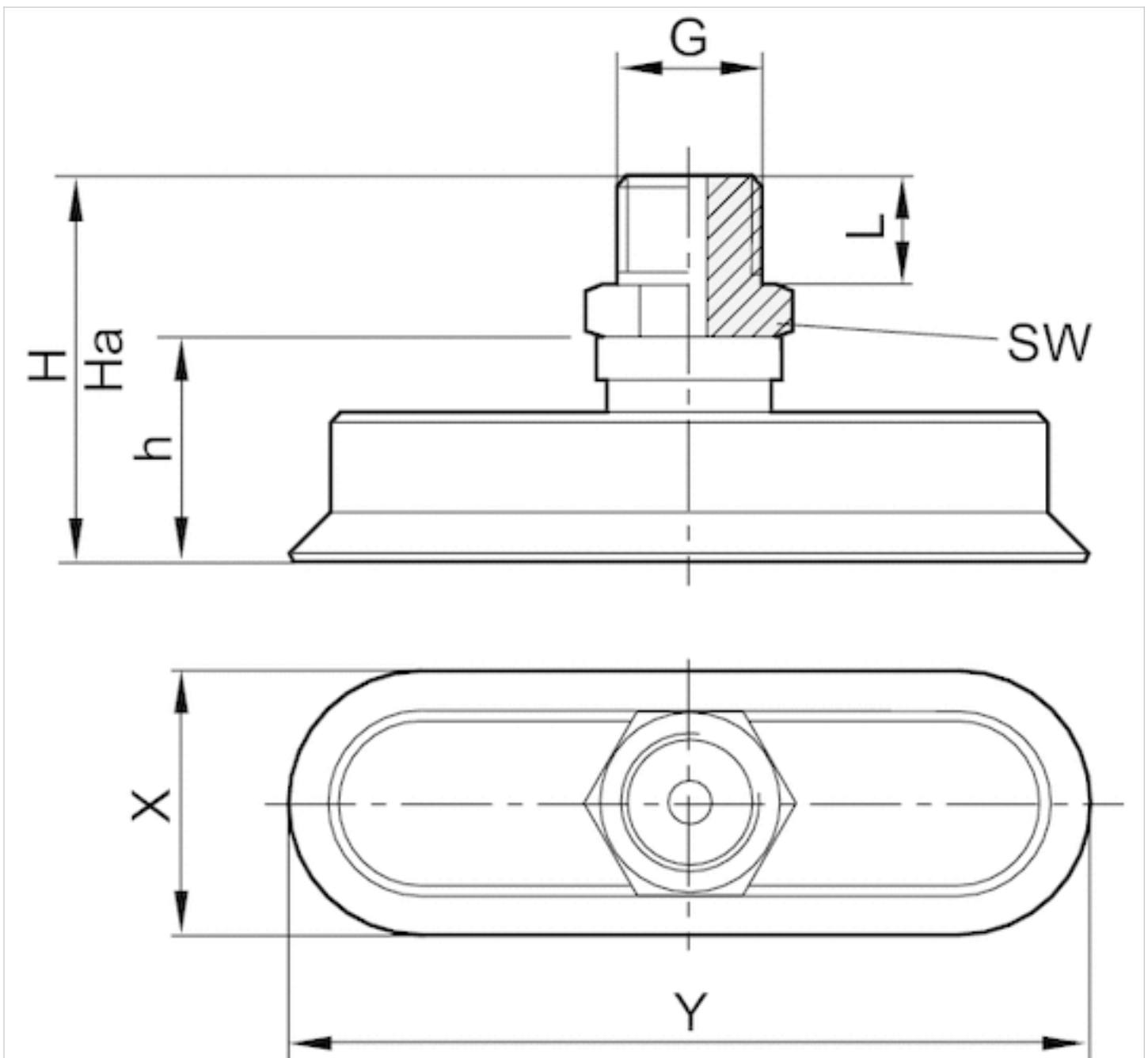
Zur Anwendung auf länglichen, flachen und leicht gewölbten Oberflächen.

Technische Informationen

Werkstoff	
Anschlussstück	Aluminium
Sauger	Acrylnitril-Butadien-Kautschuk

Abmessungen

Abmessungen



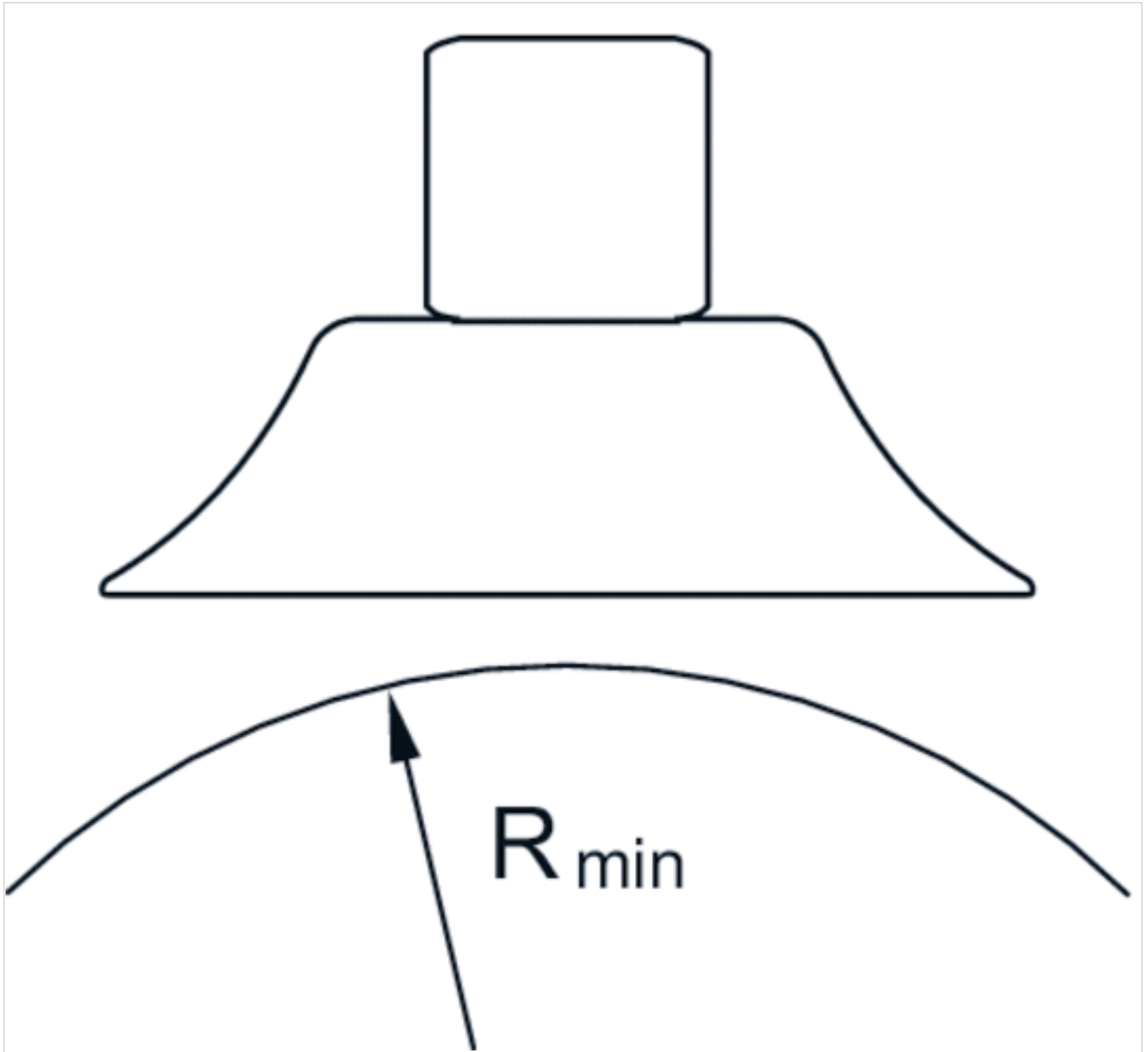
Abmessungen

Materialnummer	G	X	Y	Ha*)	H	h	L	SW
1820415121	M5	5	15	21.3	22	12	5	8
1820415122	M5	6	18	21.2	22	12	5	8
1820415123	G 1/8	8	24	24	25	12	8	14
1820415124	G 1/8	10	30	23.5	25	12	8	14
1820415125	G 1/4	15	45	34	36	21	10	17
1820415126	G 1/4	20	60	33.5	36	21	10	17
1820415127	G 1/4	25	75	33.2	36	21	10	17
1820415128	G 1/4	30	90	32.5	36	21	10	17

*) Höhe bei Vakuumbetrieb

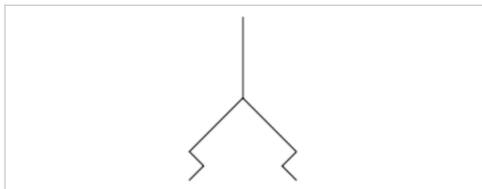
Diagramme

max. Krümmung des Objektes R_{min}



Oval-Sauggreifer, Serie F50

- F = 3.1-112.6 N
- Außengewinde
- wärmebeständig



Umgebungstemperatur min./max.	-30 ... 180 °C
Umgebungstemperatur kurzzeitig (30 s) min./max.	-50 ... 220 °C
Härte gemäß Norm	60 ± 5 Shore A
Abriebswert gemäß Norm	180-200 mm ³
Gewicht	Siehe Tabelle unten

Technische Daten

Materialnummer	Druckluftanschluss	Haltekraft	Volumen	max. Krümmung des Objektes Rmin
		*)		
1820415129	M5	3,1 N	0,036 cm ³	4 mm
1820415130	M5	4,5 N	0,058 cm ³	4 mm
1820415131	G 1/8	8 N	0,138 cm ³	8 mm
1820415132	G 1/8	12,2 N	0,28 cm ³	8 mm
1820415133	G 1/4	28,2 N	0,98 cm ³	10 mm
1820415134	G 1/4	50,1 N	2,3 cm ³	20 mm
1820415135	G 1/4	78,3 N	4,7 cm ³	30 mm
1820415136	G 1/4	112,6 N	8,5 cm ³	35 mm

Materialnummer	Liefereinheit	Gewicht
1820415129	1 Stück	0,004 kg
1820415130	1 Stück	0,004 kg
1820415131	1 Stück	0,007 kg
1820415132	1 Stück	0,007 kg
1820415133	1 Stück	0,014 kg
1820415134	1 Stück	0,018 kg
1820415135	1 Stück	0,026 kg
1820415136	1 Stück	0,035 kg

*) Theoretischer Wert bei 60% Vakuum, ohne Sicherheitsfaktor

Technische Informationen

Zur Anwendung auf länglichen, flachen und leicht gewölbten Oberflächen.

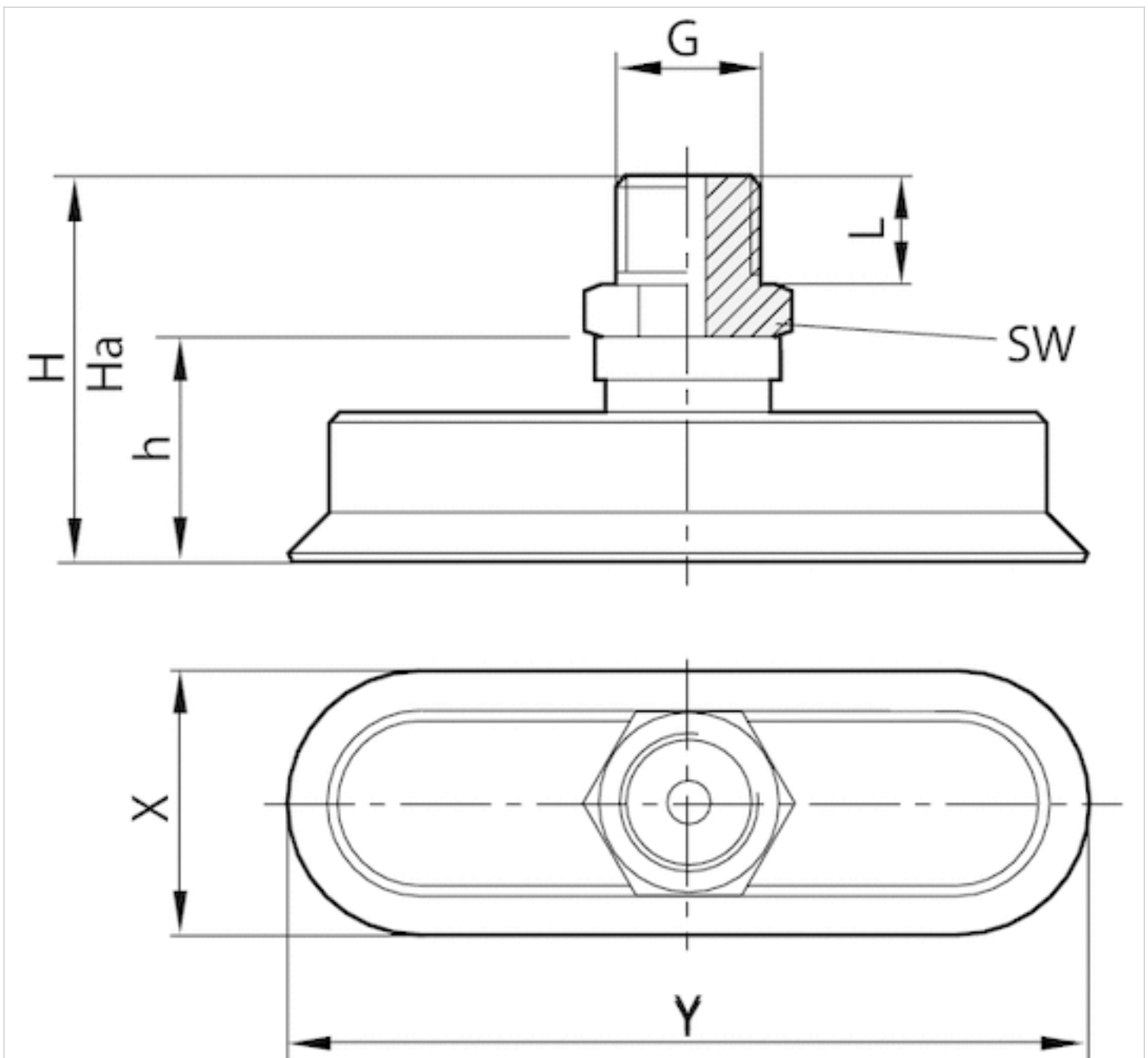
Technische Informationen

Werkstoff

Anschlussstück	Aluminium
Sauger	Fluor-Methyl-Polysiloxan

Abmessungen

Abmessungen



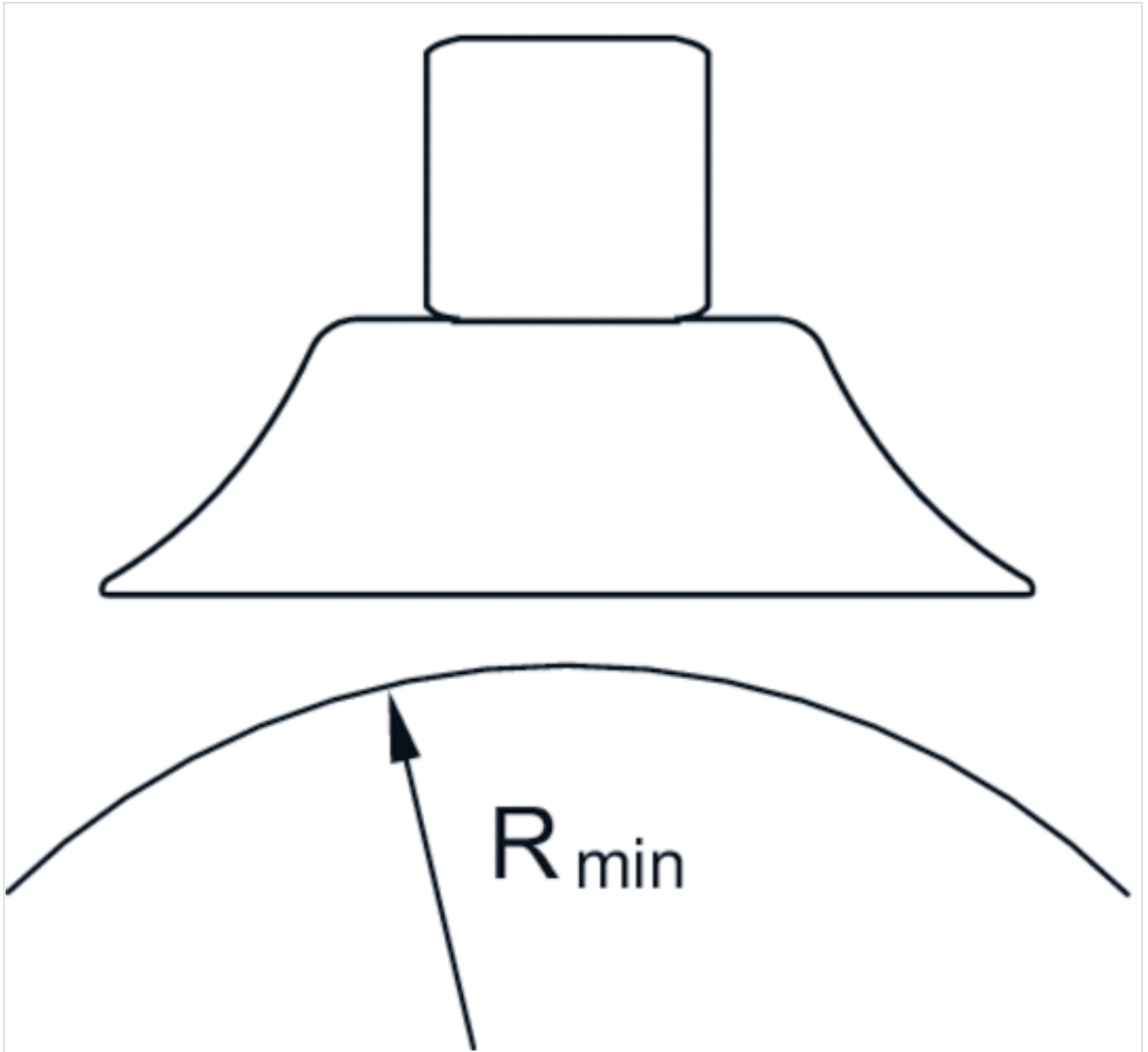
Abmessungen

Materialnummer	G	X	Y	Ha*)	H	h	L	SW
1820415129	M5	5	15	21.3	22	12	5	8
1820415130	M5	6	18	21.2	22	12	5	8
1820415131	G 1/8	8	24	24	25	12	8	14
1820415132	G 1/8	10	30	23.5	25	12	8	14
1820415133	G 1/4	15	45	34	36	21	10	17
1820415134	G 1/4	20	60	33.5	36	21	10	17
1820415135	G 1/4	25	75	33.2	36	21	10	17
1820415136	G 1/4	30	90	32.5	36	21	10	17

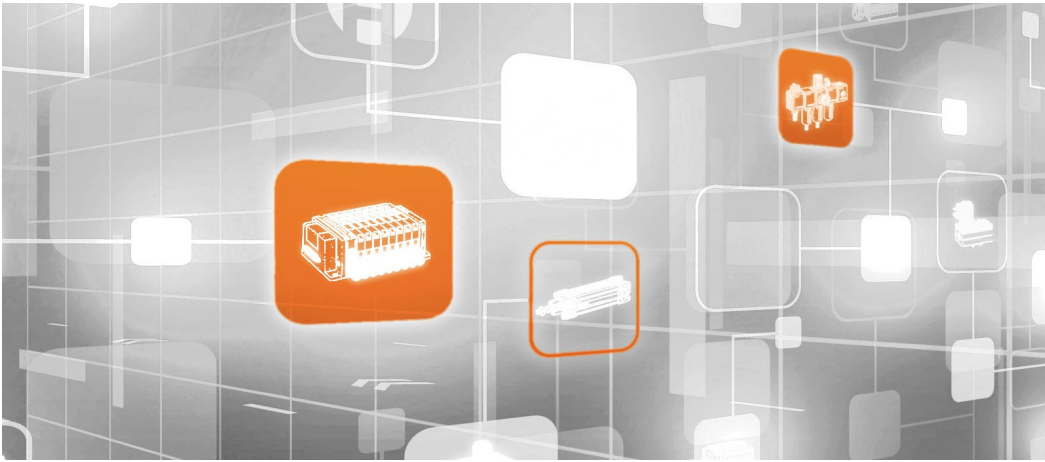
*) Höhe bei Vakuumbetrieb

Diagramme

max. Krümmung des Objektes R_{min}



Efficient pneumatic solutions, our program: cylinders and drives, valves and valve systems, air supply management



Visit us: [Emerson.com/Aventics](https://www.emerson.com/Aventics)

Your local contact: [Emerson.com/contactus](https://www.emerson.com/contactus)



[Emerson.com](https://www.emerson.com)



[Facebook.com/EmersonAutomationSolutions](https://www.facebook.com/EmersonAutomationSolutions)



[LinkedIn.com/company/Emerson-Automation-Solutions](https://www.linkedin.com/company/Emerson-Automation-Solutions)



[Twitter.com/EMR_Automation](https://twitter.com/EMR_Automation)

An example configuration is depicted on the title page. The delivered product may thus vary from that in the illustration. Subject to change. This Document, as well as the data, specifications and other information set forth in it, are the exclusive property of AVENTICS GmbH. It may not be reproduced or given to third parties without its consent. Only use the AVENTICS products shown in industrial applications. Read the product documentation completely and carefully before using the product. Observe the applicable regulations and laws of the respective country. When integrating the product into applications, note the system manufacturer's specifications for safe use of the product. The data specified only serve to describe the product. No statements concerning a certain condition or suitability for a certain application can be derived from our information. The information given does not release the user from the obligation of own judgement and verification. It must be remembered that the products are subject to a natural process of wear and aging.

The Emerson logo is a trademark and service mark of Emerson Electric Co. Brand logotype are registered trademarks of one of the Emerson family of companies. All other marks are the property of their respective owners. © 2020 Emerson Electric Co. All rights reserved.
2020-12



CONSIDER IT SOLVED™