

Serie ICM

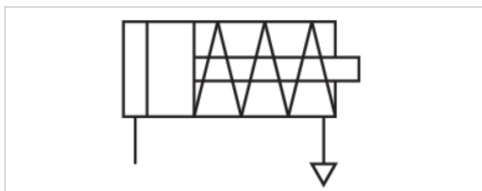


AVENTICS™ Serie ICM



Minizylinder, Serie ICM

- Ø 8-25 mm
- Anschlüsse M5 G 1/8
- einfachwirkend, drucklos eingefahren
- Dämpfung elastisch
- korrosionsbeständig
- mit integrierter Aufhängebefestigung
- Kolbenstange Außengewinde
- lebensmitteltauglich



Druckluftanschluss	Innengewinde
Betriebsdruck min./max.	3 ... 10 bar
Umgebungstemperatur min./max.	-20 ... 70 °C
Mediumtemperatur min./max.	-20 ... 70 °C
Medium	Druckluft
Max. Partikelgröße	50 µm
Ölgehalt der Druckluft	0 mg/m ³
Druck zur Bestimmung der Kolbenkräfte	6.3 bar
Gewicht	Siehe Tabelle unten

Technische Daten

Kolben-Ø Kolbenstangengewinde Anschlüsse	8 mm M4 M5	10 mm M4 M5	12 mm M6 M5	16 mm M6 M5	20 mm M8 G 1/8	25 mm M10x1,25 G 1/8
Hub 25	1326108020	1326110020	1326112020	1326116020	1326120020	1326125020

Technische Daten

Kolben-Ø	8 mm	10 mm	12 mm	16 mm	20 mm
Kolbenkraft ausfahrend	26 N	40 N	58 N	90 N	136 N
Federkraft min. - max.	4 ... 6 N	6 ... 9 N	7 ... 13 N	24 ... 37 N	28 ... 62 N
Hub max.	25 mm	25 mm	25 mm	25 mm	25 mm

Kolben-Ø	25 mm
Kolbenkraft ausfahrend	250 N
Federkraft min. - max.	28 ... 62 N
Hub max.	25 mm

Technische Informationen

Der Drucktaupunkt muss mindestens 15 °C unter der Umgebungs- und Mediumstemperatur liegen und darf max. 3 °C betragen. Der Ölgehalt der Druckluft muss über die gesamte Lebensdauer konstant bleiben.

Verwenden Sie ausschließlich von AVENTICS zugelassene Öle. Weitere Informationen finden Sie im Dokument „Technische Informationen“ (erhältlich im MediaCentre).

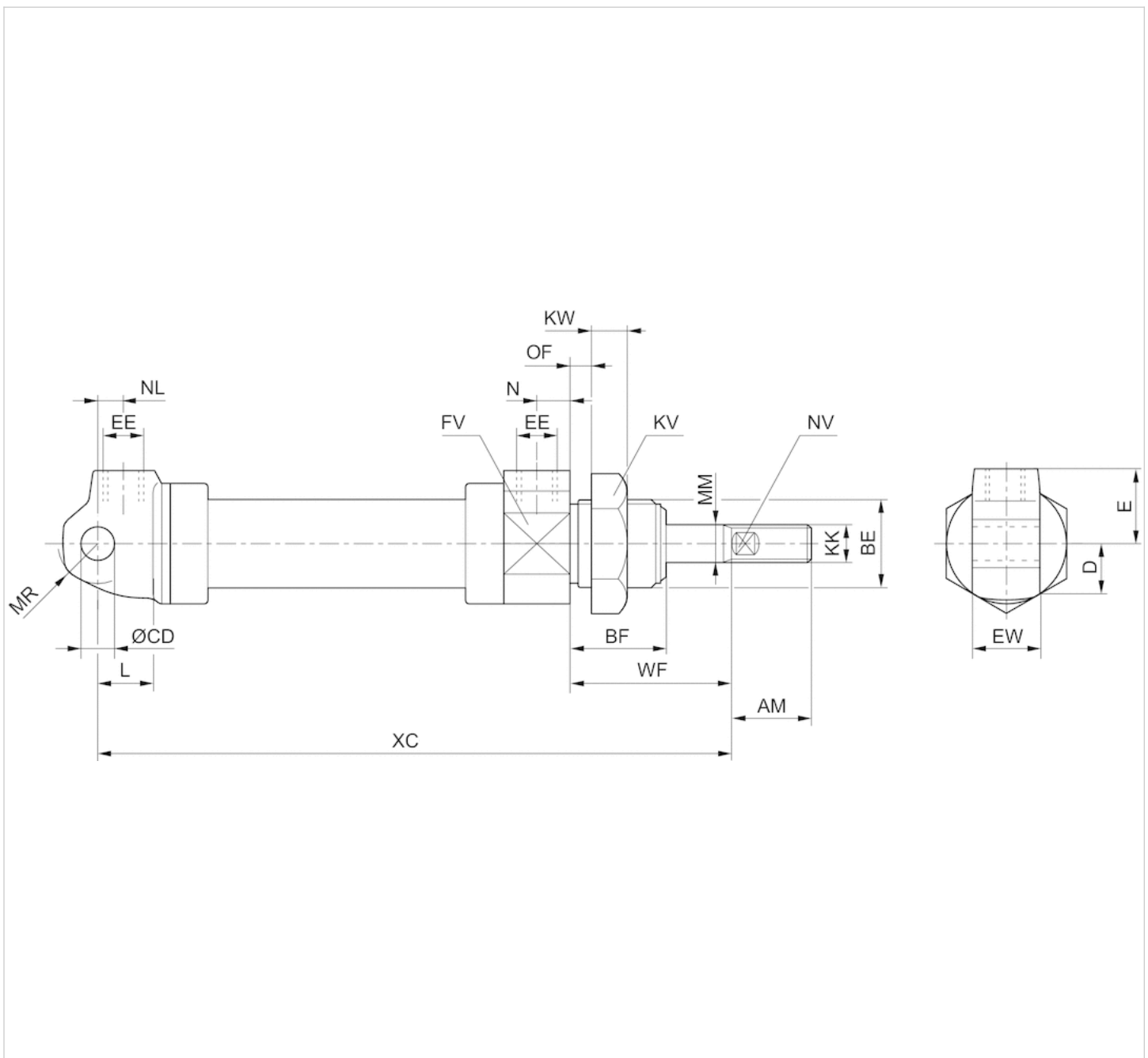
Mutter MR3 ist im Lieferumfang enthalten

Technische Informationen

Werkstoff	
Zylinderrohr	Nichtrostender Stahl
Kolbenstange	Nichtrostender Stahl
Deckel vorne	Polyoxymethylen
Deckel hinten	Polyoxymethylen
Anschlussgewinde	Nichtrostender Stahl
Dichtung	Acrylnitril-Butadien-Kautschuk
Mutter für Zylinderbefestigung	Polyamid
Mutter für Kolbenstange	Nichtrostender Stahl
Abstreifer	Polyurethan
Fett	AGF (NSF-H1)

Abmessungen

Abmessungen



S = Hub

Abmessungen

Kolben-Ø	AM +0 -2	BE	BF	CD H11	D	E	EE	EW d13	FV	KK	KV	KW	L	MM
8 mm	12	M12x1,25	14	4	7.5	12	M5	8	14	M4	17	7	7	4
10 mm	12	M12x1,25	14	4	8	12	M5	8	16	M4	17	7	7	4
12 mm	16	M16x1,5	20	6	10	13.5	M5	12	20	M6	24	7	9	6
16 mm	16	M16x1,5	20	6	12	14	M5	12	24	M6	24	7	9	6
20 mm	20	M22x1,5	22	8	15	18	G 1/8	16	30	M8	30	8	12	8
25 mm	27	M22x1,5	22	8	17	18	G 1/8	16	34	M10x1,25	30	8	12	10

Kolben-Ø	MR	N	NL	NV	OF max.	WF ±1,2	XC ±1
8 mm	5	5	12	3	4.5	16	114
10 mm	5	5	12	3	4.5	16	114
12 mm	7.5	5	7	4	10	22	112
16 mm	7.5	5	6	4	10	22	108
20 mm	10	8	7	6	10	24	123
25 mm	10	8	6.5	8	10	23	127

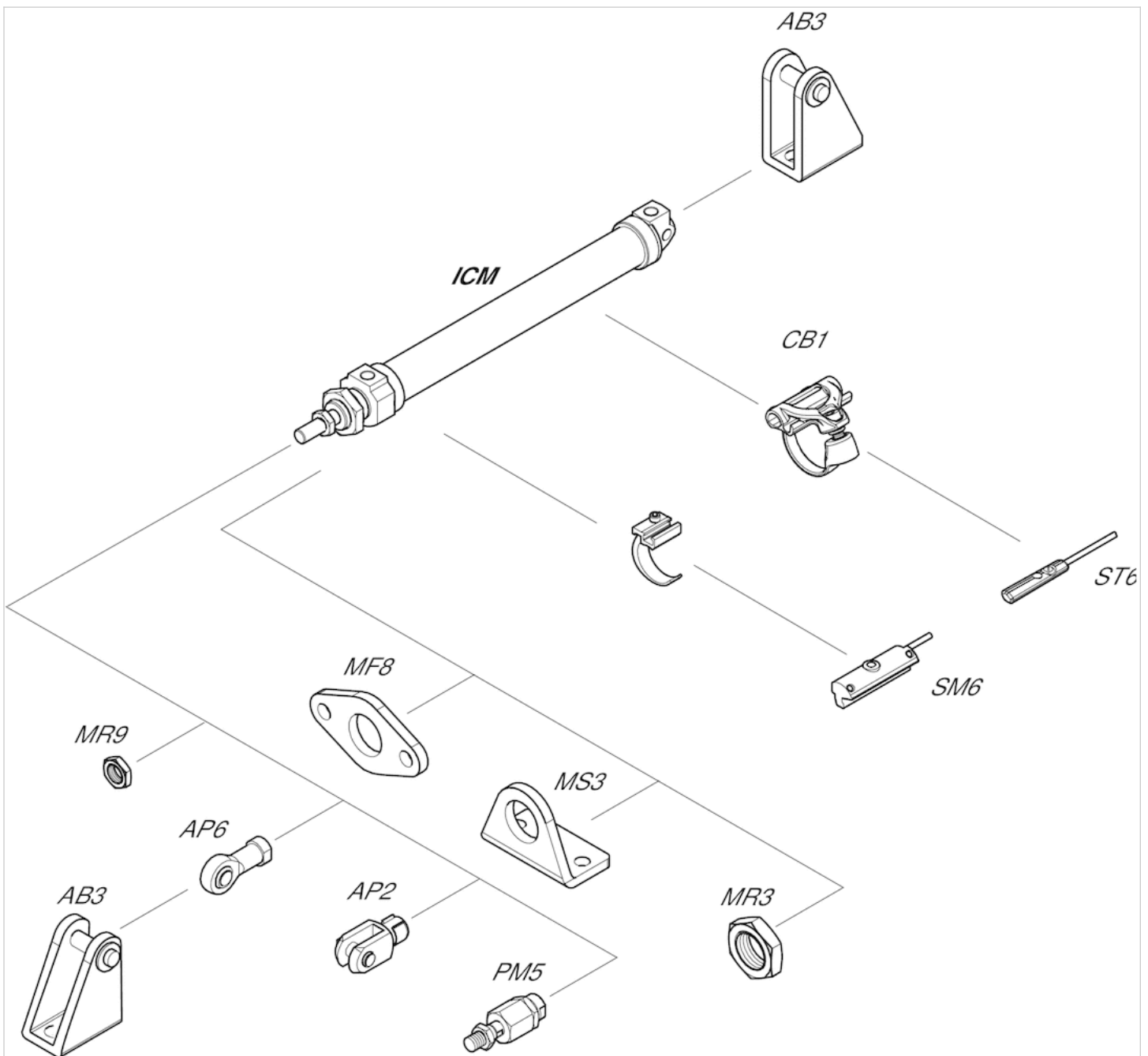
Gewicht [kg]

Materialnummer	Kolben-Ø	S	Gewicht kg
1326108020	8 mm	25	0,043 kg
1326110020	10 mm	25	0,046 kg
1326112020	12 mm	25	0,072 kg
1326116020	16 mm	25	0,08 kg
1326120020	20 mm	25	0,14 kg
1326125020	25 mm	25	0,18 kg

S = Hub

Zubehörübersicht

Übersichtszeichnung



HINWEIS:

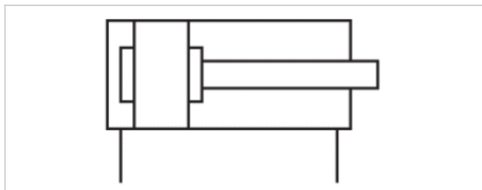
Diese Übersichtszeichnung dient zur Orientierung, an welcher Stelle die unterschiedlichen Zubehörteile am Zylinder befestigt werden können. Dazu wurde die Darstellung vereinfacht. Eine konkrete Ableitung maßlicher Gegebenheiten ist deshalb nicht zulässig.

Minizylinder, Serie ICM

- ISO 6432
- Ø 8-32 mm
- Anschlüsse M5 G 1/8
- doppelwirkend
- Dämpfung elastisch
- korrosionsbeständig
- mit integrierter Aufhängebefestigung
- Kolbenstange Außengewinde
- lebensmitteltauglich



Druckluftanschluss	Innengewinde
Umgebungstemperatur min./max.	-20 ... 70 °C
Mediumtemperatur min./max.	-20 ... 70 °C
Medium	Druckluft
Max. Partikelgröße	50 µm
Ölgehalt der Druckluft	0 mg/m ³
Druck zur Bestimmung der Kolbenkräfte	6.3 bar



Technische Daten

Kolben-Ø Kolbenstangengewinde Anschlüsse	8 mm M4 M5	10 mm M4 M5	12 mm M6 M5	16 mm M6 M5	20 mm M8 G 1/8	25 mm M10x1,25 G 1/8
Hub 12	1320801000	1321001000	1321201000	1321601000	1322001000	1322501000
15	-	-	-	R404056204	R402001534	R404052262
20	-	-	-	R402001217	R402001222	R404062718
25	1320802000	1321002000	1321202000	1321602000	1322002000	1322502000
30	-	-	-	R404050535	R404050958	R404050434
35	-	-	-	R402001399	R402001018	R404009112
40	-	R412019436	-	R404051299	R404051300	R404050929
50	1320805000	1321005000	1321205000	1321605000	1322005000	1322505000
60	-	-	R404069622	R404050901	R402001220	R402001223
70	-	-	-	R404052041	-	R404055008
80	1320808000	1321008000	1321208000	1321608000	1322008000	1322508000
100	-	-	1321210000	1321610000	1322010000	1322510000
125	-	-	-	R404052590	1322012000	1322512000
160	-	-	-	-	1322016000	1322516000

Kolben-Ø Kolbenstangengewinde Anschlüsse	8 mm M4 M5	10 mm M4 M5	12 mm M6 M5	16 mm M6 M5	20 mm M8 G 1/8	25 mm M10x1,25 G 1/8
200	-	-	-	R404050903	R402001221	R402001225
250	-	-	-	-	-	R404050418
300	-	-	-	-	R404008665	R404058499
320	-	-	-	-	-	R404008358
400	-	-	-	-	-	R404050620

Kolben-Ø Kolbenstangengewinde Anschlüsse	32 mm M10x1,25 G 1/8
Hub 12	R404059486
15	R402001401
20	R404051563
25	1323202000
30	R404052299
35	R402001229
40	R404062567
50	1323205000
60	R404051858
70	-
80	1323208000
100	1323210000
125	1323212000
160	1323216000
200	1323220000
250	R402001226
300	R404009040
320	R404058773
400	-

Technische Daten

Kolben-Ø	8 mm	10 mm	12 mm	16 mm
Kolbenkraft einfahrend	24 N	42 N	53 N	109 N
Kolbenkraft ausfahrend	32 N	49 N	71 N	127 N
Gewicht 0 mm Hub	0,025 kg	0,035 kg	0,048 kg	0,054 kg
Gewicht +10 mm Hub	0,003 kg	0,004 kg	0,005 kg	0,005 kg
Betriebsdruck min./max.	2 ... 10 bar	1,5 ... 10 bar	1,5 ... 10 bar	2 ... 10 bar
Hub max.	80 mm	80 mm	100 mm	200 mm

Kolben-Ø	20 mm	25 mm	32 mm
Kolbenkraft einfahrend	166 N	260 N	435 N
Kolbenkraft ausfahrend	198 N	309 N	506 N
Gewicht 0 mm Hub	0,08 kg	0,1 kg	0,26 kg
Gewicht +10 mm Hub	0,01 kg	0,014 kg	0,022 kg
Betriebsdruck min./max.	2 ... 10 bar	2 ... 10 bar	2 ... 10 bar
Hub max.	400 mm	400 mm	400 mm

Technische Informationen

Der Drucktaupunkt muss mindestens 15 °C unter der Umgebungs- und Mediumstemperatur liegen und darf max. 3 °C betragen. Der Ölgehalt der Druckluft muss über die gesamte Lebensdauer konstant bleiben.

Verwenden Sie ausschließlich von AVENTICS zugelassene Öle. Weitere Informationen finden Sie im Dokument „Technische Informationen“ (erhältlich im MediaCentre).

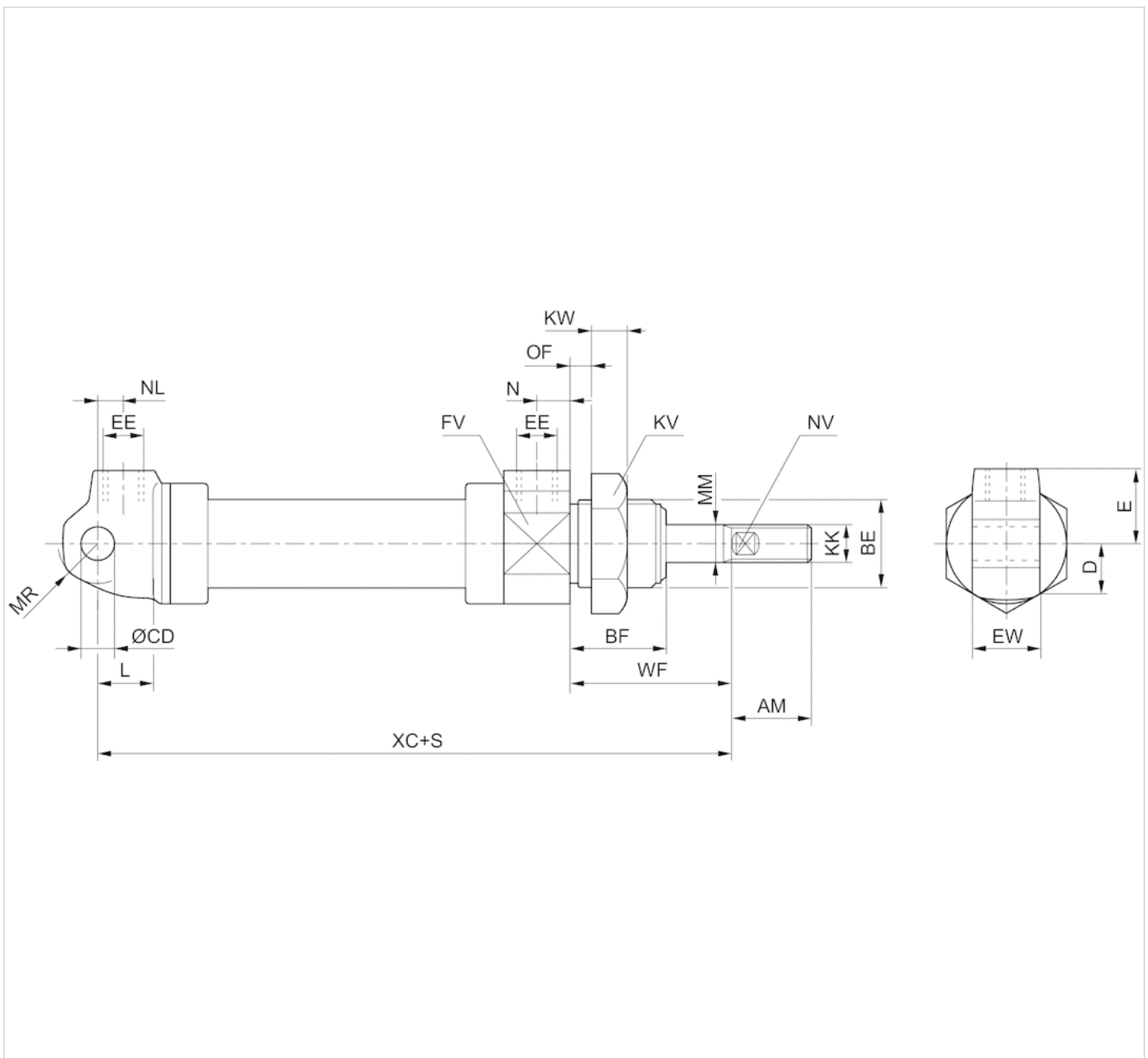
Mutter MR3 ist im Lieferumfang enthalten

Technische Informationen

Werkstoff	
Zylinderrohr	Nichtrostender Stahl
Kolbenstange	Nichtrostender Stahl
Deckel vorne	Polyoxymethylen
Deckel hinten	Polyoxymethylen
Anschlussgewinde	Nichtrostender Stahl
Dichtung	Acrylnitril-Butadien-Kautschuk
Mutter für Zylinderbefestigung	Polyamid
Mutter für Kolbenstange	Nichtrostender Stahl
Abstreifer	Polyurethan
Fett	AGF (NSF-H1)

Abmessungen

Abmessungen



S = Hub

Abmessungen

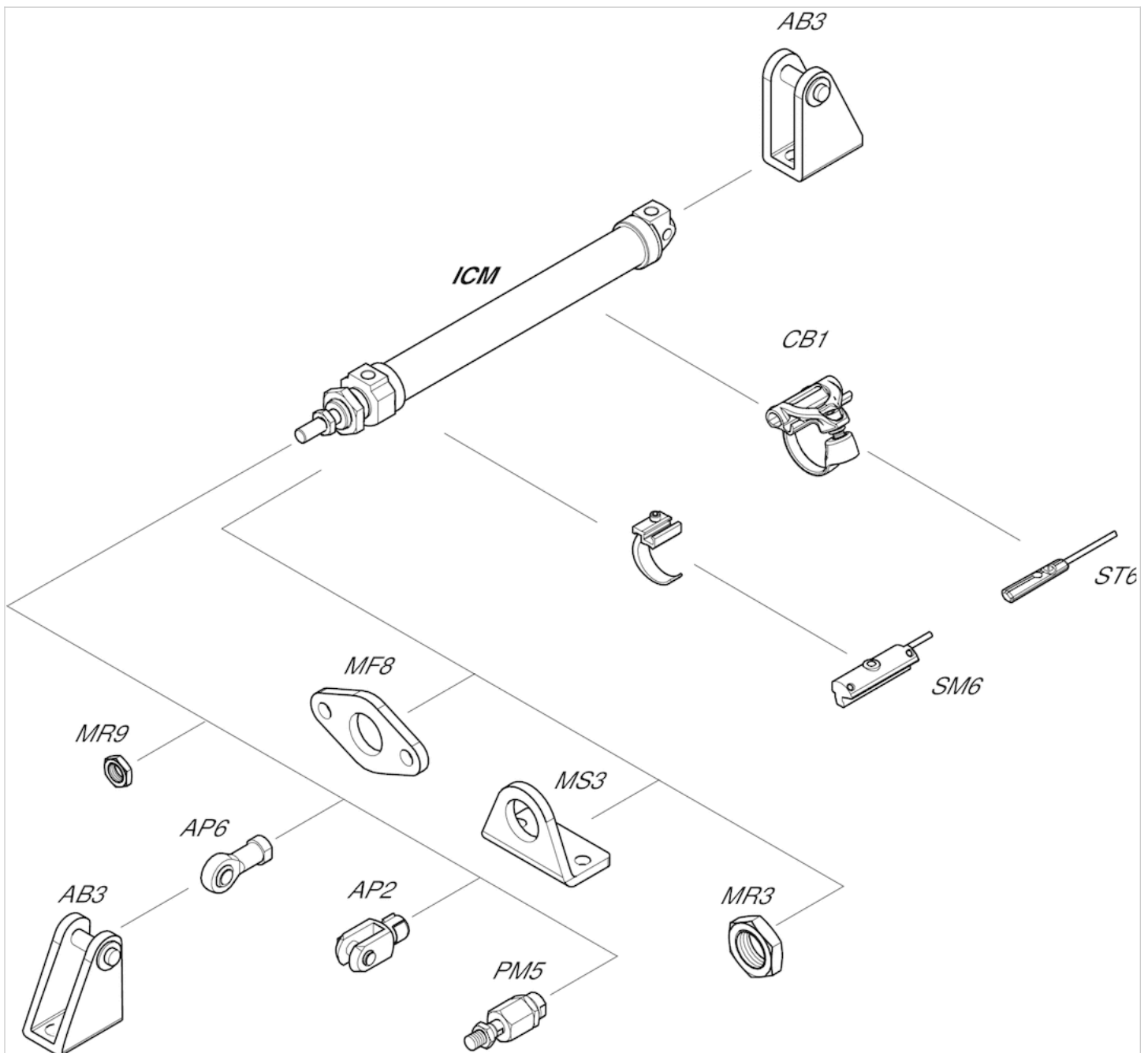
Kolben-Ø	AM +0/-2	BE	BF	CD H11	D	E	EE	EW d13	FV	KK	KV	KW	L	MM
8 mm	12	M12x1,25	14	4	7.5	12	M5	8	14	M4	17	7	7	4
10 mm	12	M12x1,25	14	4	8	12	M5	8	16	M4	17	7	7	4
12 mm	16	M16x1,5	20	6	10	13.5	M5	12	20	M6	24	7	9	6
16 mm	16	M16x1,5	20	6	12	14	M5	12	24	M6	24	7	9	6
20 mm	20	M22x1,5	22	8	15	18	G1/8	16	30	M8	30	8	12	8
25 mm	27	M22x1,5	22	8	17	18	G1/8	16	34	M10x1,25	30	8	12	10

Kolben-Ø	AM +0/-2	BE	BF	CD H11	D	E	EE	EW d13	FV	KK	KV	KW	L	MM
32 mm	32	M30x1,5	29	10	22.5	24	G1/8	26	46	M10x1,25	41	11	13	12
32 mm	-	-	-	-	-	-	-	-	-	-	-	-	-	-

Kolben-Ø	MR	N	NL	NV	OF max.	WF ±1,2	XC ±1
8 mm	5	5	12	3	4.5	16	64
10 mm	5	5	12	3	4.5	16	64
12 mm	7.5	5	7	4	10	22	62
16 mm	7.5	5	6	4	10	22	58
20 mm	10	8	7	6	10	24	73
25 mm	10	8	6.5	8	10	23	72
32 mm	15	10	10.5	11	14	38	98
32 mm	-	-	-	-	-	-	-

Zubehörübersicht

Übersichtszeichnung



HINWEIS:

Diese Übersichtszeichnung dient zur Orientierung, an welcher Stelle die unterschiedlichen Zubehörteile am Zylinder befestigt werden können. Dazu wurde die Darstellung vereinfacht. Eine konkrete Ableitung maßlicher Gegebenheiten ist deshalb nicht zulässig.

Minizylinder, Serie ICM

- ISO 6432
- Ø 12-32 mm
- Anschlüsse M5 G 1/8
- doppelwirkend
- mit Magnetkolben
- Dämpfung elastisch
- korrosionsbeständig
- mit integrierter Aufhängebefestigung
- Kolbenstange Außengewinde
- lebensmitteltauglich



Normen	ISO 6432
Druckluftanschluss	Innengewinde
Betriebsdruck min./max.	1 ... 10 bar
Umgebungstemperatur min./max.	-20 ... 70 °C
Mediumtemperatur min./max.	-20 ... 70 °C
Medium	Druckluft
Max. Partikelgröße	50 µm
Ölgehalt der Druckluft	0 mg/m ³
Druck zur Bestimmung der Kolbenkräfte	6.3 bar

Technische Daten

Kolben-Ø Kolbenstangengewinde Anschlüsse	12 mm M6 M5	16 mm M6 M5	20 mm M8 G 1/8	25 mm M10x1,25 G 1/8	32 mm M10x1,25 G 1/8
Hub 12	1331201000	1331601000	1332001000	1332501000	-
15	-	R404062574	R402001231	R404050979	-
20	-	-	-	R404054477	-
25	1331202000	1331602000	1332002000	1332502000	1333202000
30	-	-	R402001533	R404052834	R404050547
35	-	R404053760	R404063867	-	R404050533
40	-	-	R404051010	R402001019	-
50	1331205000	1331605000	1332005000	1332505000	1333205000
60	-	R404052973	R402001230	-	-
70	-	-	-	R404051389	R404051564
80	1331208000	1331608000	1332008000	1332508000	1333208000
100	1331210000	1331610000	1332010000	1332510000	1333210000
125	-	-	1332012000	1332512000	1333212000

Kolben-Ø Kolbenstangengewinde Anschlüsse	12 mm M6 M5	16 mm M6 M5	20 mm M8 G 1/8	25 mm M10x1,25 G 1/8	32 mm M10x1,25 G 1/8
160	-	R404063245	1332016000	1332516000	1333216000
200	-	R404065638	R402001232	R402001235	1333220000
250	-	-	R404051220	R402001236	R404051390
300	-	-	R404053499	R404050518	-
320	-	-	R404008517	R404009055	-
400	-	-	R404001788	-	R404009214

Technische Daten

Kolben-Ø	12 mm	16 mm	20 mm	25 mm	32 mm
Kolbenkraft einfahrend	53 N	109 N	166 N	260 N	435 N
Kolbenkraft ausfahrend	71 N	127 N	198 N	309 N	506 N
Gewicht 0 mm Hub	0,048 kg	0,054 kg	0,08 kg	0,1 kg	0,26 kg
Gewicht +10 mm Hub	0,005 kg	0,005 kg	0,01 kg	0,014 kg	0,022 kg
Hub max.	100 mm	200 mm	400 mm	400 mm	400 mm

Technische Informationen

Der Drucktaupunkt muss mindestens 15 °C unter der Umgebungs- und Mediumtemperatur liegen und darf max. 3 °C betragen.
Der Ölgehalt der Druckluft muss über die gesamte Lebensdauer konstant bleiben.
Verwenden Sie ausschließlich von AVENTICS zugelassene Öle. Weitere Informationen finden Sie im Dokument „Technische Informationen“ (erhältlich im MediaCentre).

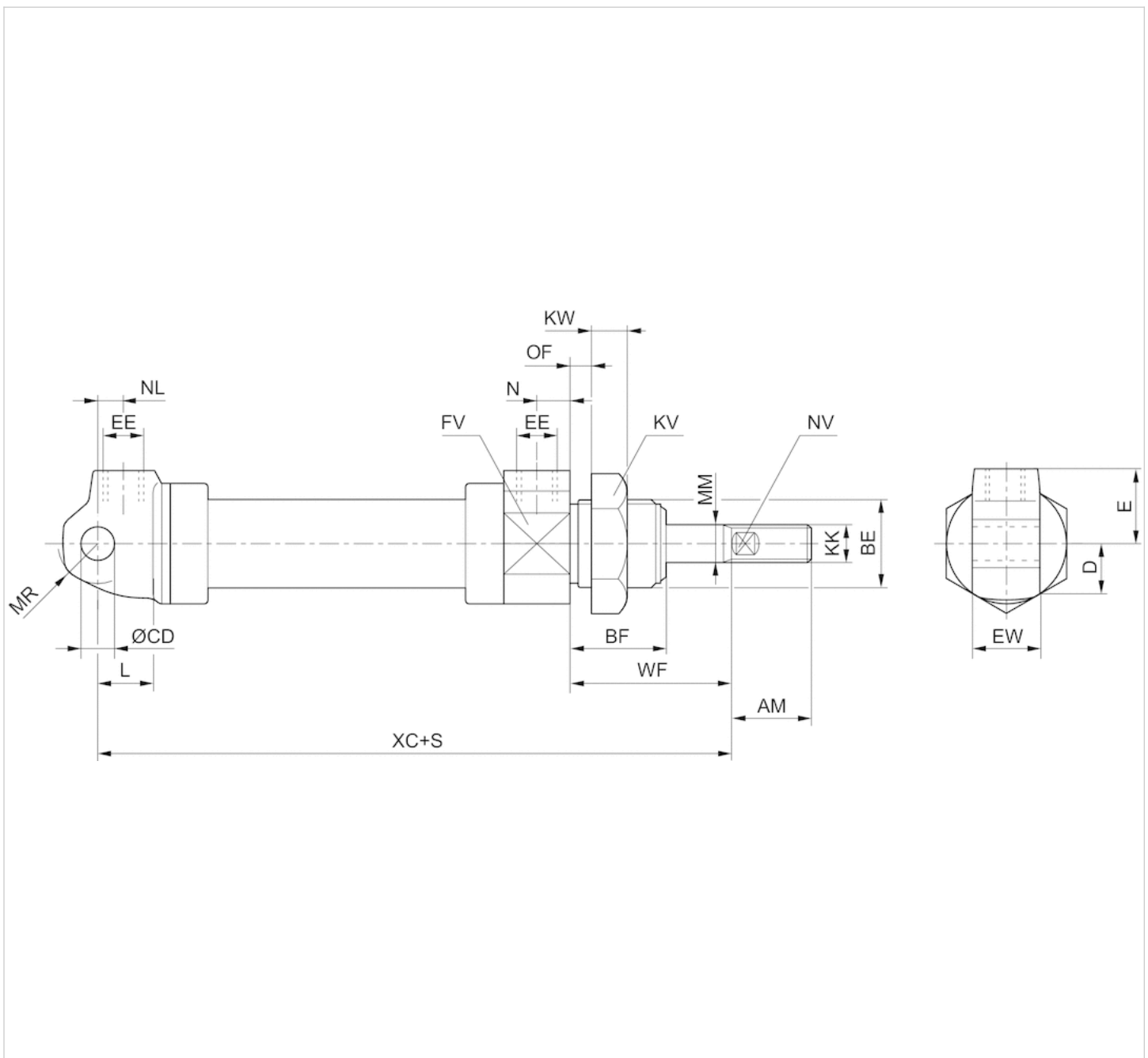
Mutter MR3 ist im Lieferumfang enthalten

Technische Informationen

Werkstoff	
Zylinderrohr	Nichtrostender Stahl
Kolbenstange	Nichtrostender Stahl
Deckel vorne	Polyoxymethylen
Deckel hinten	Polyoxymethylen
Anschlussgewinde	Nichtrostender Stahl
Dichtung	Acrylnitril-Butadien-Kautschuk
Mutter für Zylinderbefestigung	Polyamid
Mutter für Kolbenstange	Nichtrostender Stahl
Abstreifer	Polyurethan
Fett	AGF (NSF-H1)

Abmessungen

Abmessungen



S = Hub

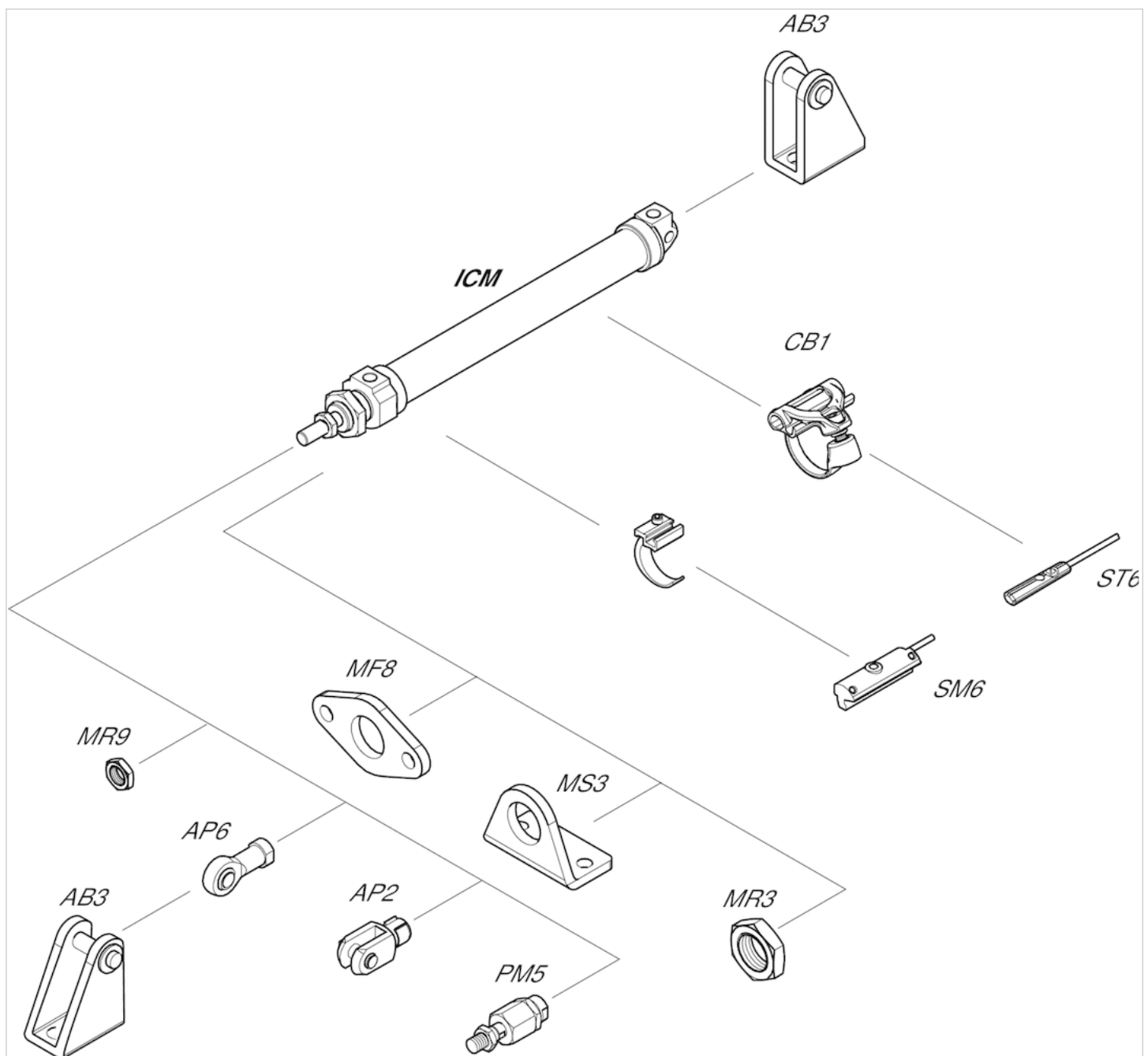
Abmessungen

Kolben-Ø	AM +0/-2	BE	BF	CD H11	D	E	EE	EW d13	FV	KK	KV	KW	L	MM
12 mm	16	M16x1,5	20	6	10	13.5	M5	12	20	M6	24	7	9	6
16 mm	16	M16x1,5	20	6	12	14	M5	12	24	M6	24	7	9	6
20 mm	20	M22x1,5	22	8	15	18	G 1/8	16	30	M8	30	8	12	8
25 mm	27	M22x1,5	22	8	17	18	G 1/8	16	34	M10x1,25	30	8	12	10
32 mm	32	M30x1,5	29	10	22.5	24	G 1/8	26	46	M10x1,25	41	11	13	12

Kolben-Ø	MR	N	NL	NV	OF max.	WF ±1,2	XC ±1
12 mm	7.5	5	7	4	10	22	75
16 mm	7.5	5	6	4	10	22	82
20 mm	10	8	7	6	10	24	95
25 mm	10	8	6.5	8	10	23	104
32 mm	15	10	10.5	11	14	38	128

Zubehörübersicht

Übersichtszeichnung

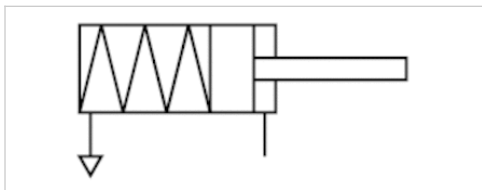


HINWEIS:

Diese Übersichtszeichnung dient zur Orientierung, an welcher Stelle die unterschiedlichen Zubehörteile am Zylinder befestigt werden können. Dazu wurde die Darstellung vereinfacht. Eine konkrete Ableitung maßlicher Gegebenheiten ist deshalb nicht zulässig.

Minizylinder, Serie ICM

- Ø 16-25 mm
- Anschlüsse M5 G 1/8
- einfachwirkend, drucklos ausgefahren
- Dämpfung elastisch
- korrosionsbeständig
- mit integrierter Aufhängebefestigung
- Kolbenstange Außengewinde
- lebensmitteltauglich



Druckluftanschluss	Innengewinde
Betriebsdruck min./max.	3 ... 10 bar
Umgebungstemperatur min./max.	-20 ... 70 °C
Mediumtemperatur min./max.	-20 ... 70 °C
Medium	Druckluft
Max. Partikelgröße	50 µm
Ölgehalt der Druckluft	0 mg/m ³
Druck zur Bestimmung der Kolbenkräfte	6.3 bar
Gewicht	Siehe Tabelle unten

Technische Daten

Kolben-Ø Kolbenstangengewinde Anschlüsse	16 mm M6 M5	20 mm M8 G 1/8	25 mm M10x1,25 G 1/8
Hub 25	1326216020	1326220020	1326225020

Technische Daten

Kolben-Ø	16 mm	20 mm	25 mm
Kolbenkraft einfahrend	72 N	104 N	198 N
Federkraft min. - max.	24 ... 37 N	28 ... 62 N	28 ... 62 N
Hub max.	25 mm	25 mm	25 mm

Technische Informationen

Der Drucktaupunkt muss mindestens 15 °C unter der Umgebungs- und Mediumtemperatur liegen und darf max. 3 °C betragen. Der Ölgehalt der Druckluft muss über die gesamte Lebensdauer konstant bleiben. Verwenden Sie ausschließlich von AVENTICS zugelassene Öle. Weitere Informationen finden Sie im Dokument „Technische Informationen“ (erhältlich im MediaCentre).

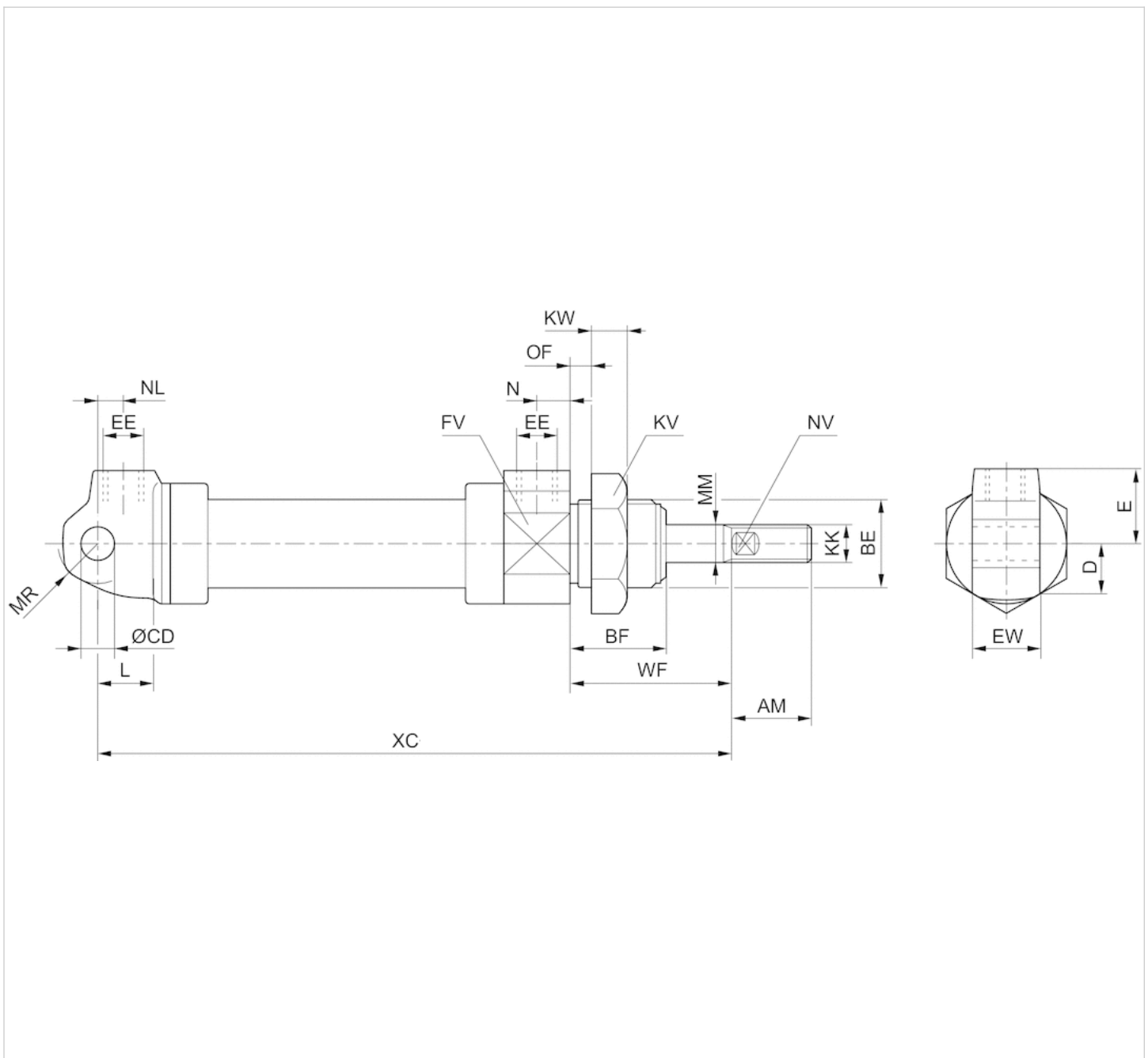
Mutter MR3 ist im Lieferumfang enthalten

Technische Informationen

Werkstoff	
Zylinderrohr	Nichtrostender Stahl
Kolbenstange	Nichtrostender Stahl
Deckel vorne	Polyoxymethylen
Deckel hinten	Polyoxymethylen
Anschlussgewinde	Nichtrostender Stahl
Dichtung	Acrylnitril-Butadien-Kautschuk
Mutter für Zylinderbefestigung	Polyamid
Mutter für Kolbenstange	Nichtrostender Stahl
Abstreifer	Polyurethan
Fett	AGF (NSF-H1)

Abmessungen

Abmessungen



S = Hub

Abmessungen

Kolben-Ø	AM	BE	BF	CD H11	D	E	EE	EW d13	FV	KK	KV	KW	L	MM	MR	N	NL	NV
16 mm	16	M16x1,5	20	6	12	14	M5	12	24	M6	24	7	9	6	7.5	5	6	4
20 mm	20	M22x1,5	22	8	15	18	G1/8	16	30	M8	30	8	12	8	10	8	7	6
25 mm	27	M22x1,5	22	8	17	18	G1/8	16	34	M10x1,25	30	8	12	10	10	8	6.5	8

Kolben-Ø	OF max.	WF ±1,2	XC ±1
16 mm	10	47	133

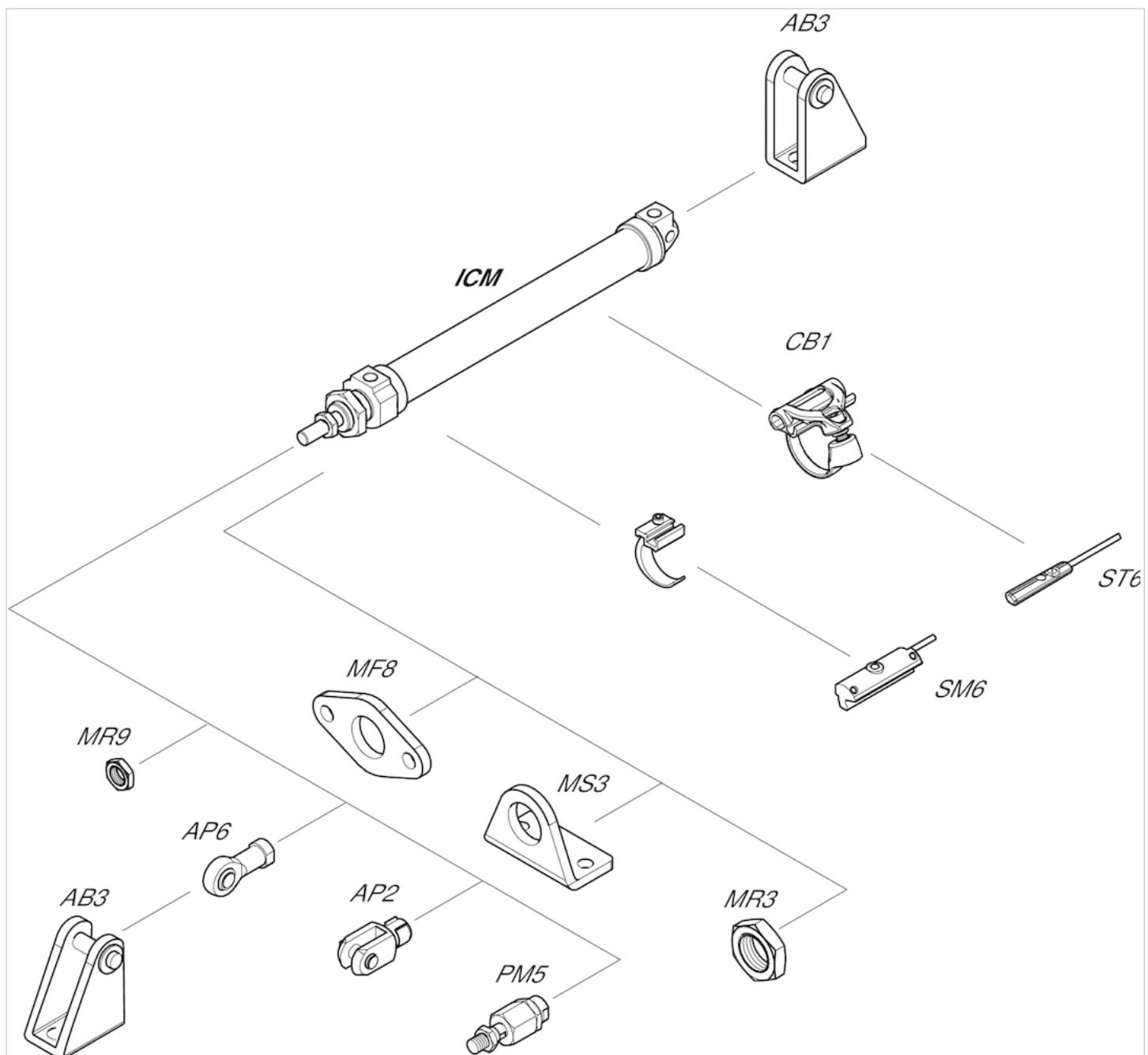
Kolben-Ø	OF max.	WF ±1,2	XC ±1
20 mm	10	49	148
25 mm	10	53	152

Gewicht [kg]

Materialnummer	Kolben-Ø	S	Gewicht kg
1326216020	16 mm	25	0,08 kg
1326220020	20 mm	25	0,14 kg
1326225020	25 mm	25	0,18 kg

Zubehörübersicht

Übersichtszeichnung



HINWEIS:

Diese Übersichtzeichnung dient zur Orientierung, an welcher Stelle die unterschiedlichen Zubehörteile am Zylinder befestigt werden können. Dazu wurde die Darstellung vereinfacht. Eine konkrete Ableitung maßlicher Gegebenheiten ist deshalb nicht zulässig.

Gabelbefestigung AB3, Serie CM1

- geeigneter Kolben-Ø 8, 10 12, 16 20, 25 32 mm



Das ausgelieferte Produkt kann von der Abbildung abweichen.

Technische Daten

Materialnummer	Kolben-Ø	Gelenklager-Ø	Werkstoff Gehäuse	Oberfläche	Abb.
1827001447	8, 10 mm	4 mm	Stahl	verzinkt	Fig. 1
1827001446	12, 16 mm	6 mm	Stahl	verzinkt	Fig. 1
1827001445	20, 25 mm	8 mm	Stahl	verzinkt	Fig. 1
3323410000	8, 10 mm	4 mm	Nichtrostender Stahl	-	Fig. 1
3323416000	12, 16 mm	6 mm	Nichtrostender Stahl	-	Fig. 2
3323420000	20, 25 mm	8 mm	Nichtrostender Stahl	-	Fig. 2
3323432000	32 mm	10 mm	Nichtrostender Stahl	-	Fig. 1

Lieferumfang: Gabelbefestigung inkl. Bolzen

Technische Informationen

Werkstoff	
Werkstoff	Stahl Nichtrostender Stahl
	verzinkt

Abmessungen

Fig. 1

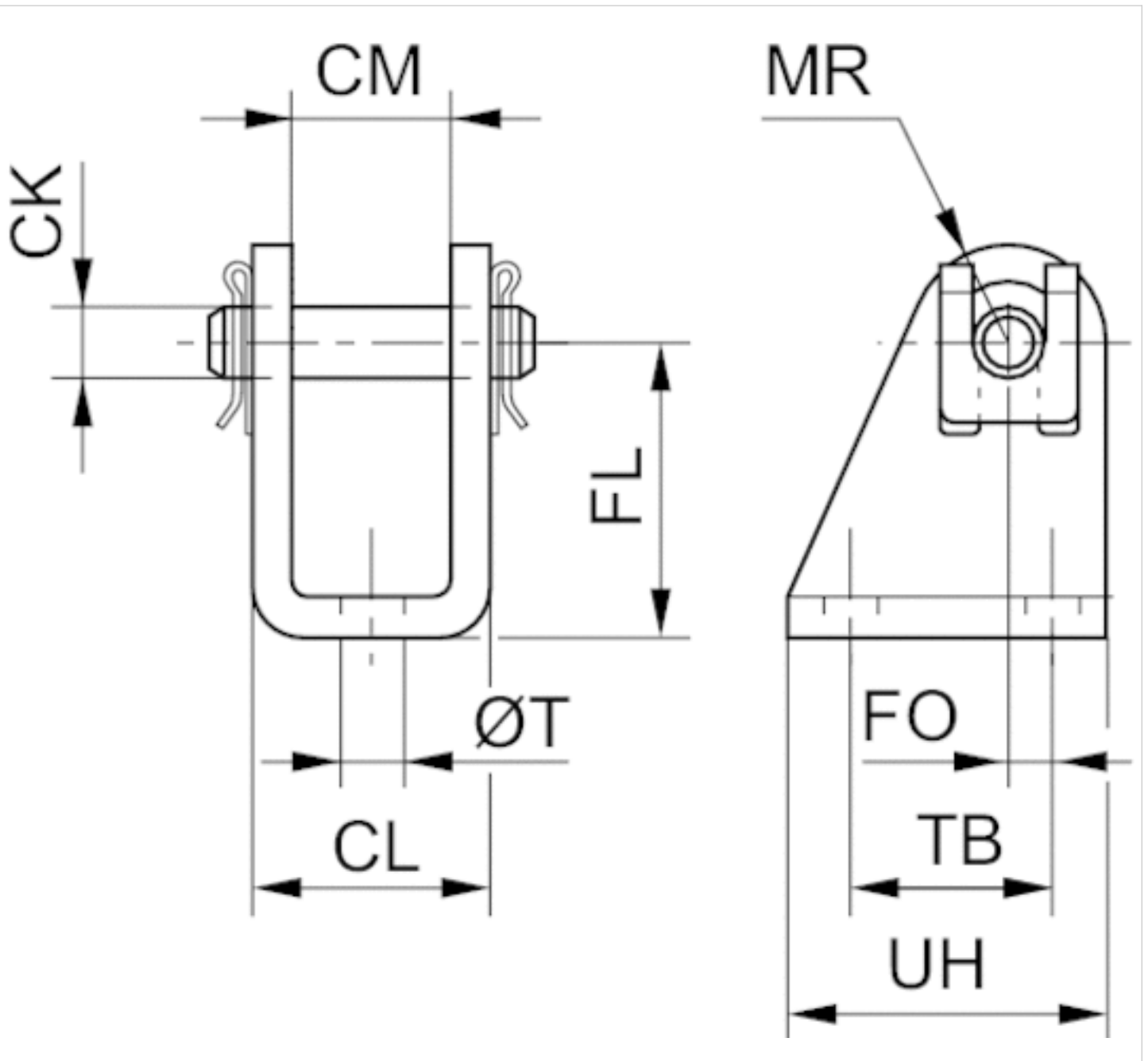
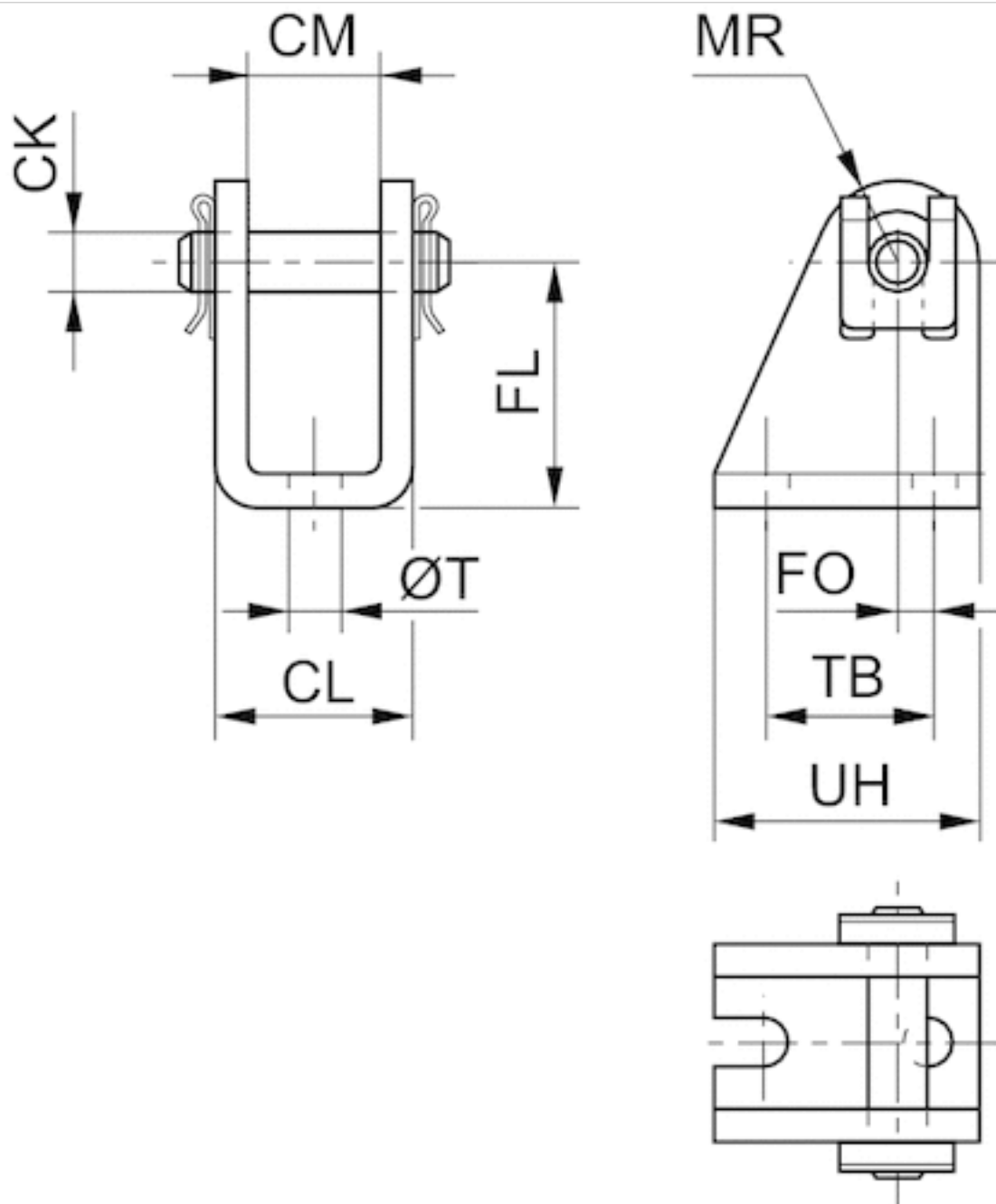


Fig. 2



Abmessungen

Materialnummer	Kolben-Ø	Abb.	CM	Ø CK	CL	FL	FO	MR	Ø T	TB	UH
1827001447	8, 10 mm	Fig. 1	8,1	4	13,1	24	1,5	5	4,5	12,5	20
1827001446	12, 16 mm	Fig. 1	12,1	6	18,1	27	2,0	7	5,5	15	25
1827001445	20, 25 mm	Fig. 1	16,1	8	24,1	30	4,0	10	6,6	20	32
3323410000	8, 10 mm	Fig. 1	8	4	13	24	1,5	5	4,5	12	20
3323416000	12, 16 mm	Fig. 2	12	6	18	27	2,0	7	5,5	15	25
3323420000	20, 25 mm	Fig. 2	16	8	24	30	4,0	10	6,6	22	34
3323432000	32 mm	Fig. 1	26	10	36	32	6,0	12	6,6	24	36

Flanschbefestigung MF8, Serie CM1

- Zylinderbefestigung nach ISO 6432
- geeigneter Kolben-Ø 8, 10 12, 16 20, 25 mm



Normen

ISO 6432

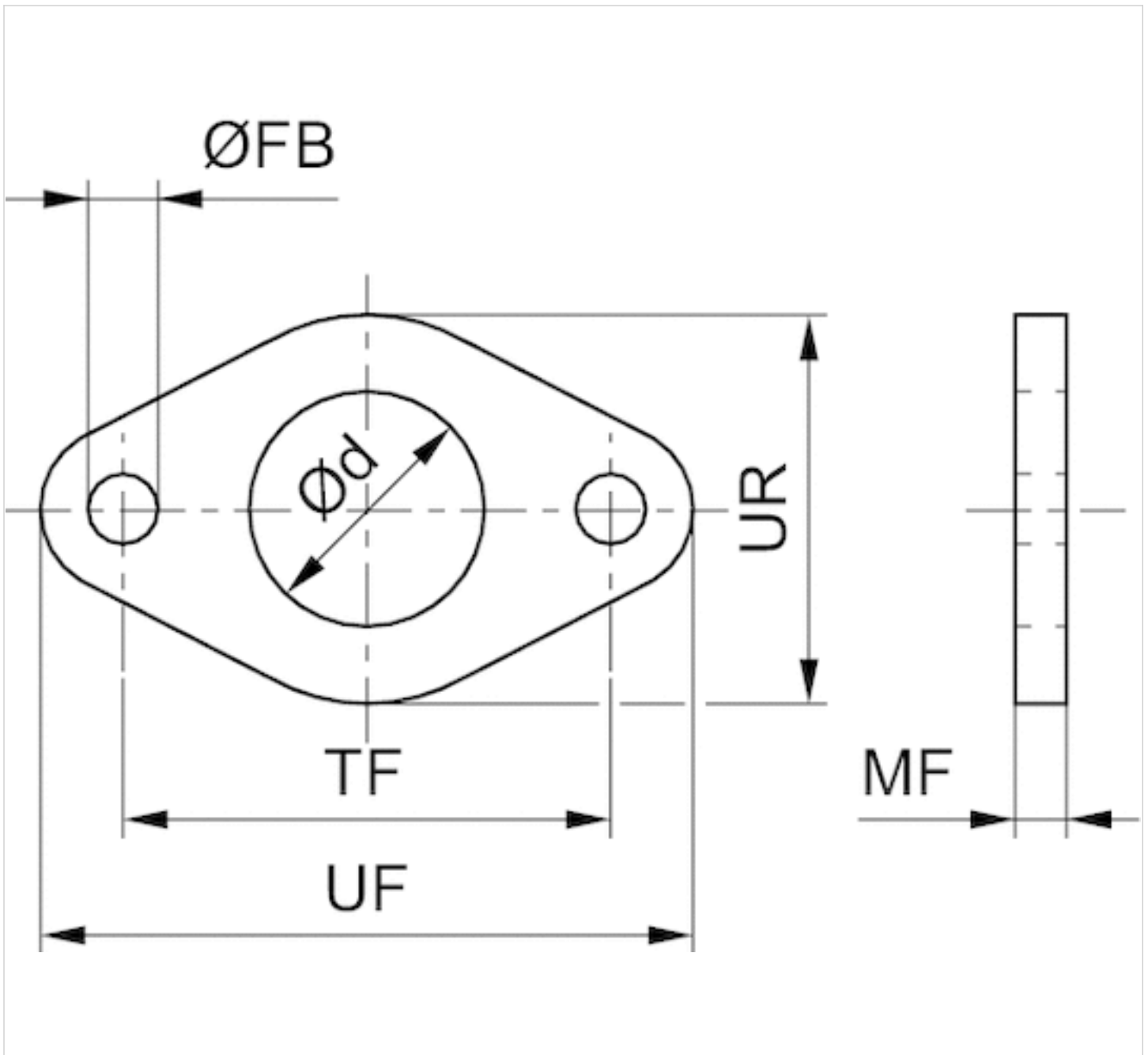
Technische Daten

Materialnummer	Kolben-Ø	Werkstoff Gehäuse
1821036012	8, 10 mm	Stahl verzinkt
1821036011	12, 16 mm	Stahl verzinkt
1821036010	20, 25 mm	Stahl verzinkt
3322010000	8, 10 mm	Nichtrostender Stahl
3322016000	12, 16 mm	Nichtrostender Stahl
3322020000	20, 25 mm	Nichtrostender Stahl

Technische Informationen

Werkstoff	
Werkstoff	Stahl verzinkt Nichtrostender Stahl

Abmessungen



Abmessungen

Materialnummer	Kolben-Ø	Ø d	Ø FB	MF	TF js14	UF	UR
1821036012	8, 10 mm	12	4.5	3	30	40	25
1821036011	12, 16 mm	16	5.5	4	40	52	30
1821036010	20, 25 mm	22	6.6	5	50	66	40
3322010000	8, 10 mm	12	4.5	3	30	40	22
3322016000	12, 16 mm	16	5.5	4	40	52	30
3322020000	20, 25 mm	22	6.6	5	50	66	40

Fußbefestigung MS3, Serie CM1

- Zylinderbefestigung nach ISO 6432
- geeigneter Kolben-Ø 8, 10 12, 16 20, 25 32 mm



Normen

ISO 6432

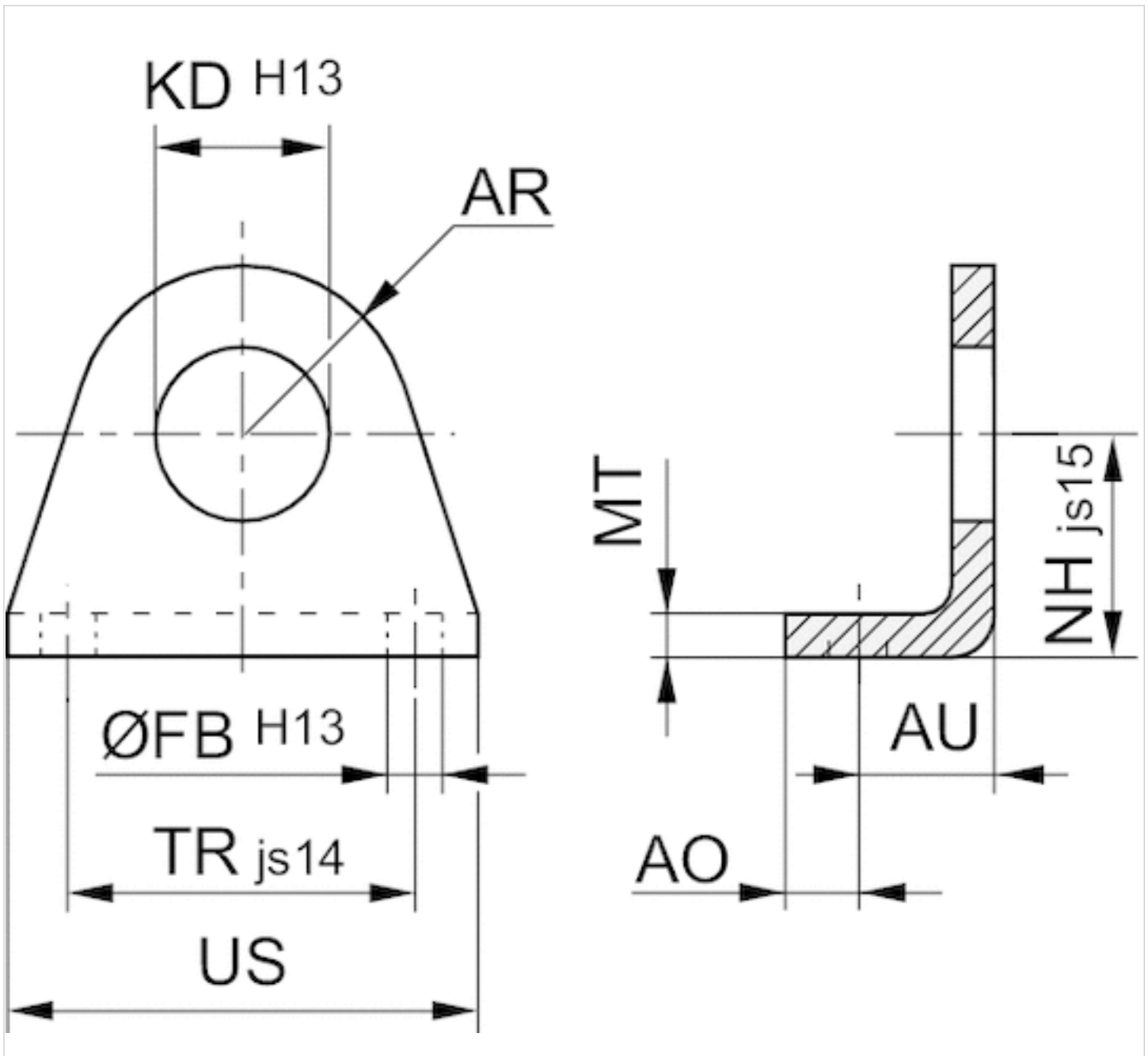
Technische Daten

Materialnummer	Kolben-Ø	Werkstoff Gehäuse	Oberfläche
1821332029	8, 10 mm	Stahl	verzinkt
1821332028	12, 16 mm	Stahl	verzinkt
1821332027	20, 25 mm	Stahl	verzinkt
3322210000	8, 10 mm	Nichtrostender Stahl	-
3322216000	12, 16 mm	Nichtrostender Stahl	-
3322220000	20, 25 mm	Nichtrostender Stahl	-
3322232000	32 mm	Nichtrostender Stahl	-

Technische Informationen

Werkstoff	
Werkstoff	Stahl Nichtrostender Stahl
	verzinkt

Abmessungen



Abmessungen

Materialnummer	Kolben-Ø	AO	AR	AU	Ø FB H13	Ø KD H13	MT	NH ±0,3 js15	TR js14
1821332029	8, 10 mm	5	10	11	4.5	12.1	3	16	25
1821332028	12, 16 mm	6	13	14	5.5	16.1	4	20	32
1821332027	20, 25 mm	8	20	17	6.6	22.1	5	25	40
3322210000	8, 10 mm	5	10	11	4.5	12	3	16	25
3322216000	12, 16 mm	6	12.5	14	5.5	16.1	4	20	32
3322220000	20, 25 mm	8	20	17.5	6.6	22.1	5	25	40
3322232000	32 mm	9	24	20	6.6	30.1	5	32	48

Materialnummer	US
1821332029	35
1821332028	42
1821332027	54
3322210000	35
3322216000	42
3322220000	54
3322232000	65

Mutter MR3, Serie CM1

- für Zylinderbefestigung

- geeigneter Kolben-Ø 8, 10 12, 16 20, 25 16 32 80 60, 85 113, 160 250 40 50, 63 mm

- für Serie MNI CSL-RD, MNI ICM 102 RPC CSL-RD



Gewicht

Siehe Tabelle unten

Technische Daten

Materialnummer	Kolben-Ø	Gewindegröße	Werkstoff Gehäuse	Oberfläche
1823300024	8, 10 mm	M12x1,25	Stahl	verzinkt
2915A51204	12, 16 mm	M16x1,5	Stahl	verzinkt
2915051207	20, 25 mm	M22x1,5	Stahl	verzinkt
0413215803	8, 10 mm	M12x1,25	Polyamid glasfaserverstärkt	-
0413214505	16 mm	M16x1,5	Polyamid glasfaserverstärkt	-
0413214602	20, 25 mm	M22x1,5	Polyamid glasfaserverstärkt	-
0413214718	32 mm	M30x1,5	Polyamid glasfaserverstärkt	-
3008010180	80 mm	M24x2	Stahl	verzinkt
3056010180	60, 85 mm	M24	Stahl	verzinkt
3012010180	113, 160 mm	M36x3	Stahl	verzinkt
3075010180	250 mm	M48x3	Stahl	verzinkt
R412027809	32 mm	M30x1,5	Stahl	verzinkt
R412027810	40 mm	M36x1,5	Stahl	verzinkt
R412027811	40 mm	M38x1,5	Stahl	verzinkt
R412027812	50, 63 mm	M45x1,5	Stahl	verzinkt
2918540030	16 mm	M16x1,5	Nichtrostender Stahl	-
R913030290	20, 25 mm	M22x1,5	Nichtrostender Stahl	-

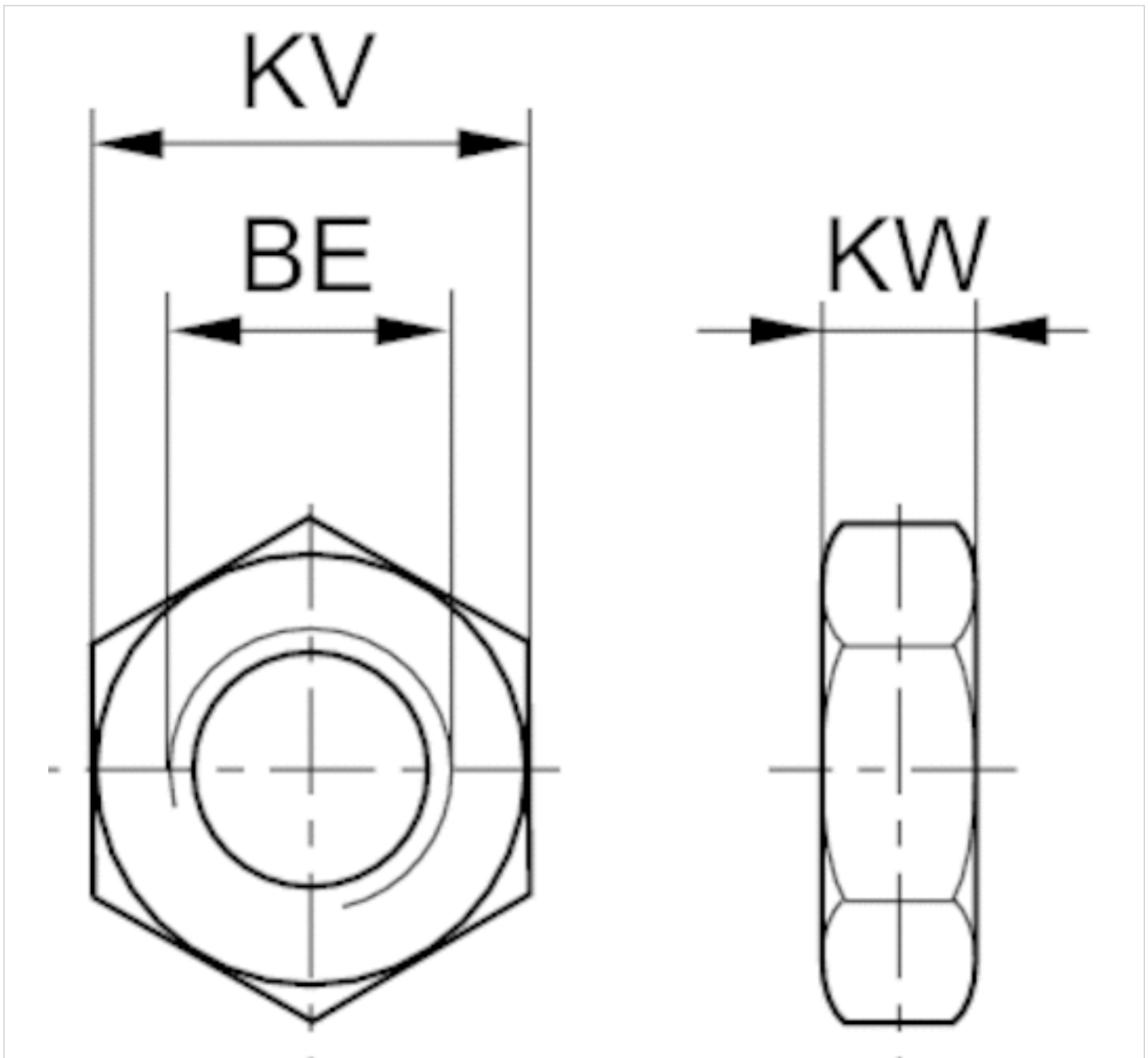
Materialnummer	Gewicht
1823300024	0,008 kg
2915A51204	0,01 kg
2915051207	0,02 kg
0413215803	0,05 kg
0413214505	0,004 kg
0413214602	0,004 kg
0413214718	0,01 kg
3008010180	0,04 kg

Materialnummer	Gewicht
3056010180	0,04 kg
3012010180	0,13 kg
3075010180	0,18 kg
R412027809	-
R412027810	-
R412027811	-
R412027812	-
2918540030	0,02 kg
R913030290	0,05 kg

Technische Informationen

Werkstoff	
Werkstoff	Stahl Polyamid glasfaserverstärkt Nichtrostender Stahl
	verzinkt

Abmessungen



Abmessungen

Materialnummer	Kolben-Ø	Für Serie	BE	KV	KW
1823300024	8, 10 mm	MNI	M12x1,25	17	5.5
2915A51204	12, 16 mm	MNI	M16x1,5	22	6
2915051207	20, 25 mm	CSL-RD, MNI	M22x1,5	30	7
0413215803	8, 10 mm	ICM	M12x1,25	17	6.75
0413214505	16 mm	ICM	M16x1,5	24	7
0413214602	20, 25 mm	ICM	M22 x1,5	30	8
0413214718	32 mm	ICM	M30x1,5	41	11
3008010180	80 mm	102	M24x2	36	8

Materialnummer	Kolben-Ø	Für Serie	BE	KV	KW
3056010180	60, 85 mm	102	M24	36	8
3012010180	113, 160 mm	102	M36x3	52	10
3075010180	250 mm	102	M48x3	65	12
R412027809	32 mm	RPC	M30x1,5	36	10
R412027810	40 mm	RPC	M36x1,5	46	10
R412027811	40 mm	RPC	M38x1,5	46	10
R412027812	50, 63 mm	RPC	M45x1,5	60	12
2918540030	16 mm	CSL-RD	M16 x1,5	27	8
R913030290	20, 25 mm	CSL-RD	M22 x1,5	32	11

Mutter für Kolbenstange MR9



Gewicht

Siehe Tabelle unten

Technische Daten

Materialnummer	geeignetes Kolbenstangengewinde	Werkstoff	Gewicht	
8103040114	M4	Stahl, verzinkt	0,001 kg	-
1823300033	M6	Stahl, verzinkt	0,004 kg	-
1823300034	M8	Stahl, verzinkt	0,005 kg	-
8103040224	M10	Stahl, verzinkt	0,011 kg	-
1823A00020	M10x1,25	Stahl, verzinkt	0,01 kg	-
8103060064	M12	Stahl, verzinkt	0,017 kg	-
1823A00021	M12x1,25	Stahl, verzinkt	0,012 kg	-
8103190344	M12x1,25	Stahl, verzinkt	0,012 kg	-
1823300030	M16x1,5	Stahl, verzinkt	0,017 kg	-
1823300031	M20x1,5	Stahl, verzinkt	0,03 kg	-
8103040344	M20x1,5	Stahl, verzinkt	0,06 kg	-
1823A00029	M27x2	Stahl, verzinkt	0,108 kg	-
8103190414	M36x2	Stahl, verzinkt	0,175 kg	-
8103190424	M42x2	Stahl, verzinkt	0,37 kg	-
8103190434	M48x2	Stahl, verzinkt	0,4 kg	-
3330310000	M4	Nichtrostender Stahl	0,001 kg	-
8103190644	M6	Nichtrostender Stahl	0,003 kg	-
8103190164	M8	Nichtrostender Stahl	0,006 kg	-
8103190464	M10x1,25	Nichtrostender Stahl	0,008 kg	-
2990600303	M10x1,25	Nichtrostender Stahl, säurebeständig	0,01 kg	-
2990600304	M12x1,25	Nichtrostender Stahl, säurebeständig	0,02 kg	-
2990600305	M16x1,5	Nichtrostender Stahl, säurebeständig	0,03 kg	-
2990600308	M20x1,5	Nichtrostender Stahl, säurebeständig	0,05 kg	-
2990600316	M36x2	Nichtrostender Stahl, säurebeständig	0,15 kg	-
2990600325	M42x2	Nichtrostender Stahl, säurebeständig	0,3 kg	-
3330316000	M6	Nichtrostender Stahl	0,004 kg	-
3330320000	M8	Nichtrostender Stahl	0,006 kg	-
3590302000	M10x1,25	Nichtrostender Stahl	0,01 kg	-
3590304000	M12x1,25	Nichtrostender Stahl	0,02 kg	-
3590305000	M16x1,5	Nichtrostender Stahl	0,03 kg	1)
3590308000	M20x1,5	Nichtrostender Stahl	0,05 kg	-

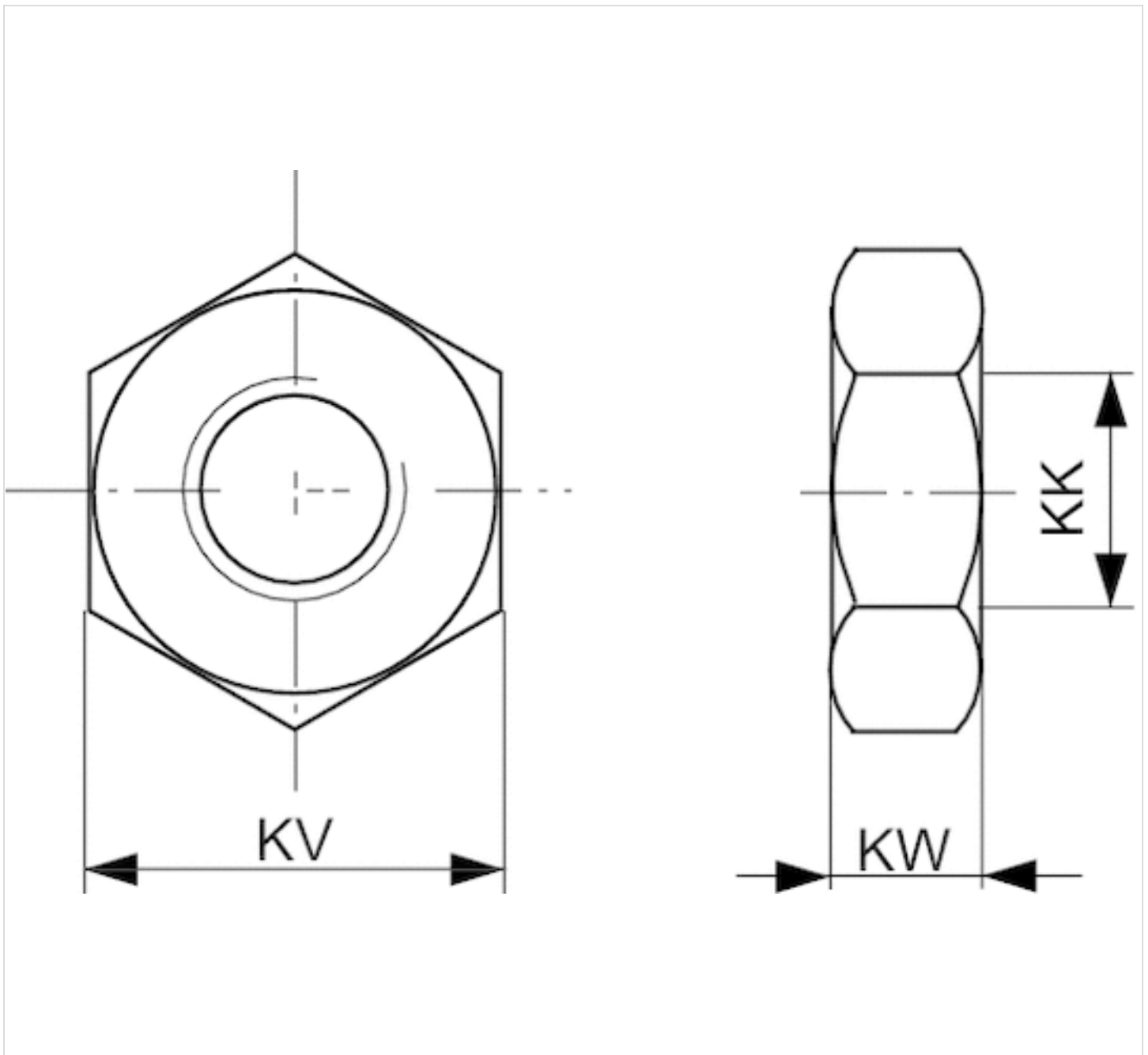
Materialnummer	geeignetes Kolbenstangengewinde	Werkstoff	Gewicht	
2990600312	M27x2	Nichtrostender Stahl, säurebeständig	0,07 kg	-
8103190394	M24x2	Stahl, verzinkt	0,06 kg	-

1) 3590305000 kann auch als MR3, Mutter zur Zylinderbefestigung, verwendet werden.

Technische Informationen

Werkstoff	
	Stahl Nichtrostender Stahl Nichtrostender Stahl, säurebeständig
	verzinkt

Abmessungen



Abmessungen

Materialnummer	KK	KV	KW
1823300033	M6	10	3.2
1823300034	M8	13	4
8103040224	M10	17	8
8103060064	M12	19	10
1823A00021	M12x1,25	19	6
8103190344	M12x1,25	19	6
1823300030	M16x1,5	24	8
1823300031	M20x1,5	30	10

Materialnummer	KK	KV	KW
8103040344	M20x1,5	30	10
1823A00029	M27x2	41	13.5
8103190414	M36x2	50	16
8103190424	M42x2	60	21
8103190434	M48x2	65	25
3330310000	M4	7	2.2
8103190644	M6	10	3.2
8103190164	M8	13	4
8103190464	M10x1,25	17	5
2990600303	M10x1,25	17	5
2990600304	M12x1,25	19	6
2990600305	M16x1,5	24	8
2990600308	M20x1,5	30	10
2990600316	M36x2	50	16
2990600325	M42x2	60	21
3330316000	M6	10	3.2
3330320000	M8	13	4
3590302000	M10x1,25	16	5
3590304000	M12x1,25	19	6
3590305000	M16x1,5	24	8
3590308000	M20x1,5	30	10
2990600312	M27x2	41	13.5
8103190394	M24x2	36	12

Gabelkopf AP2, Serie CM2

- mit Sicherungsring, zum Anbau an Zylinder CCL-IS/IC, CCI, SSI, CSL-RD, ICM, ICS-D2, 167



Gewicht

Siehe Tabelle unten

Technische Daten

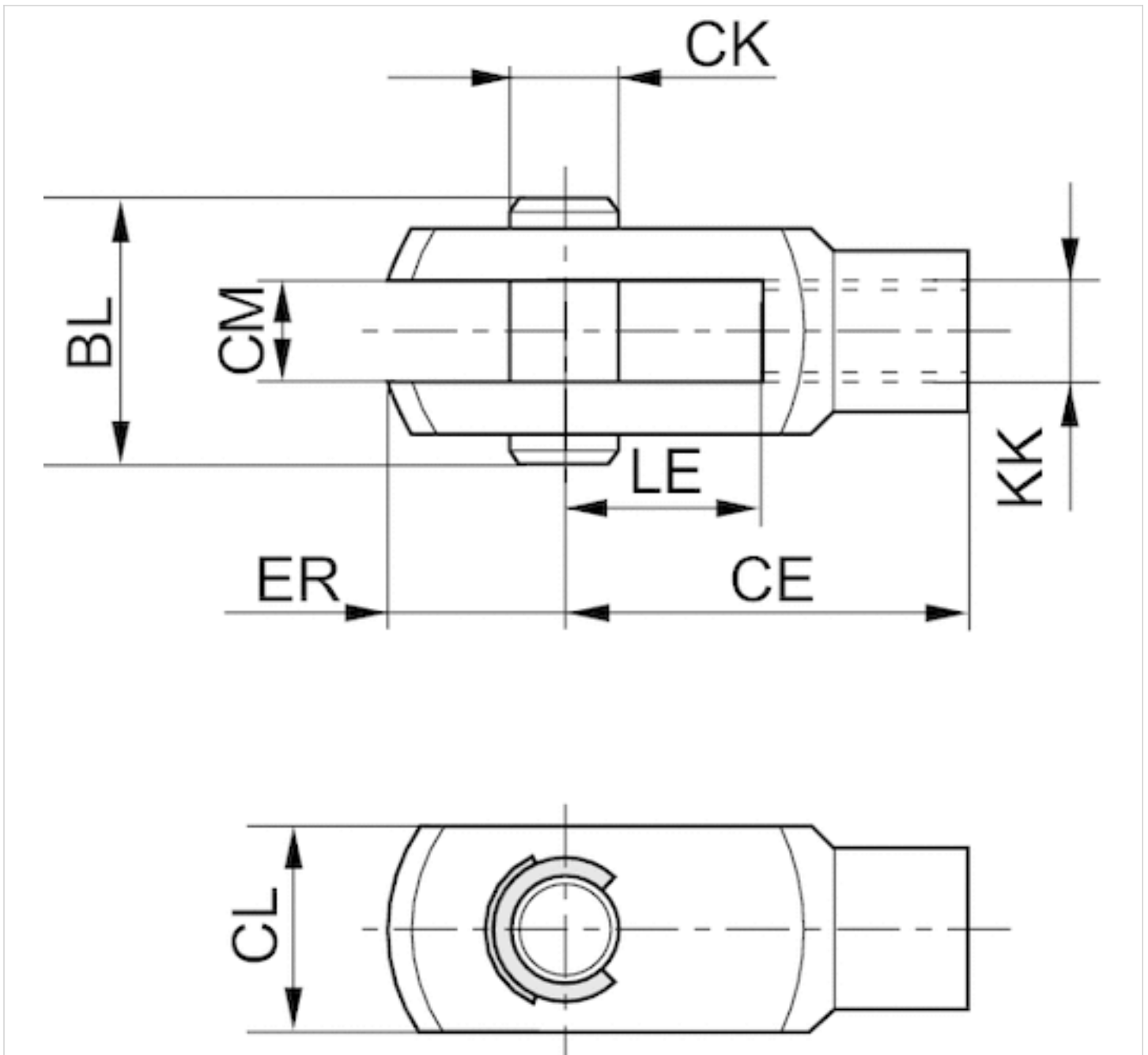
Materialnummer	geeignetes Kolbenstangengewinde	für
3330510000	M4	SSI ICM
3330516000	M6	CSL-RD SSI ICM
3330520000	M8	CCL-IC CSL-RD CCI ICM
3590502000	M10x1,25	CCL-IS CCL-IC CCI CSL-RD SSI ICM ICS-D2 167
3590504000	M12x1,25	CCL-IS CCL-IC CCI SSI 167 ICS-D2
3590505000	M16x1,5	CCL-IS ICS-D2 167
3590508000	M20x1,5	CCL-IS ICS-D2 167

Materialnummer	Gewicht
3330510000	0,01 kg
3330516000	0,02 kg
3330520000	0,05 kg
3590502000	0,1 kg
3590504000	0,16 kg
3590505000	0,4 kg
3590508000	0,7 kg

Technische Informationen

Werkstoff
Nichtrostender Stahl

Abmessungen



Abmessungen

Materialnummer	KK	CE	CK e8	CL	CM B12	ER	BL	LE
3330510000	M4	16	4	10	5	6	15	8
3330516000	M6	24	6	12	6	7	17	12
3330520000	M8	32	8	16	8	10	22	16
3590502000	M10x1,25	40	10	20	10	12	26	20
3590504000	M12x1,25	48	12	24	12	14	31	24
3590505000	M16x1,5	64	16	32	16	19	39	32
3590508000	M20x1,5	80	20	40	20	20	49	40

Gabelkopf AP2, Serie CM2

- zum Anbau an Zylinder PRA, TRB, CCI, MNI, ICM, KPZ, KHZ, 167, CVI, RPC, RDC, ITS



Gewicht

Siehe Tabelle unten

Technische Daten

Materialnummer	geeignetes Kolbenstangengewinde	für
1822122028	M4	MNI ICM
1822122008	M5	KHZ
1822122009	M6	CCI MNI ICM KHZ
1822122010	M8	CCI MNI ICM KHZ
8958000122	M10	RPC KHZ
8958000132	M12	RPC 102
1822122024	M10x1,25	PRA TRB CCI MNI ICM KPZ 167 CVI RPC RDC
1822122025	M12x1,25	PRA TRB CCI KPZ 167 CVI RPC 102
1822122005	M16x1,5	PRA TRB CCI KPZ 167 CVI RPC RDC 102
1822122004	M20x1,5	PRA TRB KPZ 167 CVI 102
1827001493	M27x2	PRA TRB CCL-IS 167 CVI
1827001471	M36x2	ITS
1827001472	M42x2	ITS
8958019332	M48x2	ITS

Materialnummer	Gewicht	Abb.
1822122028	0,01 kg	Fig. 1
1822122008	0,01 kg	Fig. 1
1822122009	0,02 kg	Fig. 1
1822122010	0,05 kg	Fig. 1
8958000122	0,1 kg	Fig. 1
8958000132	0,16 kg	Fig. 1
1822122024	0,1 kg	Fig. 1
1822122025	0,16 kg	Fig. 1
1822122005	0,4 kg	Fig. 1
1822122004	0,7 kg	Fig. 1
1827001493	2 kg	Fig. 2
1827001471	3,5 kg	Fig. 2

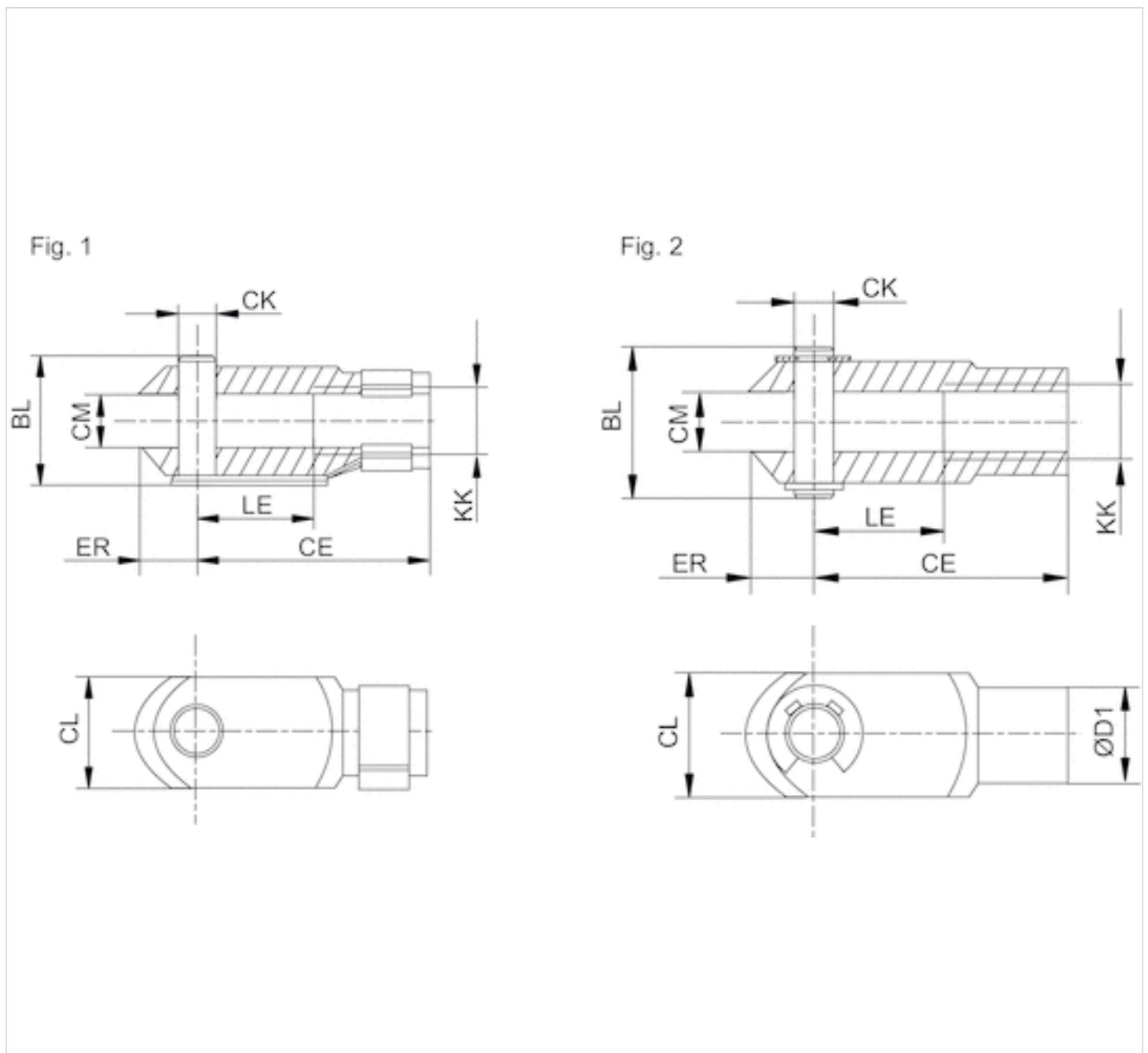
Materialnummer	Gewicht	Abb.
1827001472	6,6 kg	Fig. 2
8958019332	9,7 kg	Fig. 1

Technische Informationen

Werkstoff

Stahl
verzinkt

Abmessungen



Abmessungen

Materialnummer	KK	BL	CE	ØCK e11	CL	CM	ØD1	ER	LE	Abb.
1822122028	M4	11	16	4	8	4	8	5	8	Fig. 1
1822122008	M5	13,5	20	5	10	5	9	6	10	Fig. 1
1822122009	M6	16	24	6	12	6	10	7	12	Fig. 1
1822122010	M8	21,5	32	8	16	8	14	10	16	Fig. 1
8958000122	M10	26	40	10	20	10	18	12	20	Fig. 1
8958000132	M12	31	48	12	24	12	20	14	24	Fig. 1
1822122024	M10x1,25	26	40	10	20	10	18	12	20	Fig. 1
1822122025	M12x1,25	31	48	12	24	12	20	14	24	Fig. 1
1822122005	M16x1,5	39	64	16	32	16	26	19	32	Fig. 1
1822122004	M20x1,5	50	80	20	40	20	34	20	40	Fig. 1
1827001493	M27x2	68	110	30	55	30	48	38	54	Fig. 2
1827001471	M36x2	80	144	35	70	35	60	57	72	Fig. 2
1827001472	M42x2	98	168	40	85	40	70	64	84	Fig. 2
8958019332	M48x2	122	192	50	96	50	82	73	96	Fig. 1

Gelenkkopf AP6, Serie CM2

- mit Flansch, zum Anbau an Zylinder CCL-IS/IC, SSI, CSL-RD, ICM, ICS-D2



Gewicht

Siehe Tabelle unten

Technische Daten

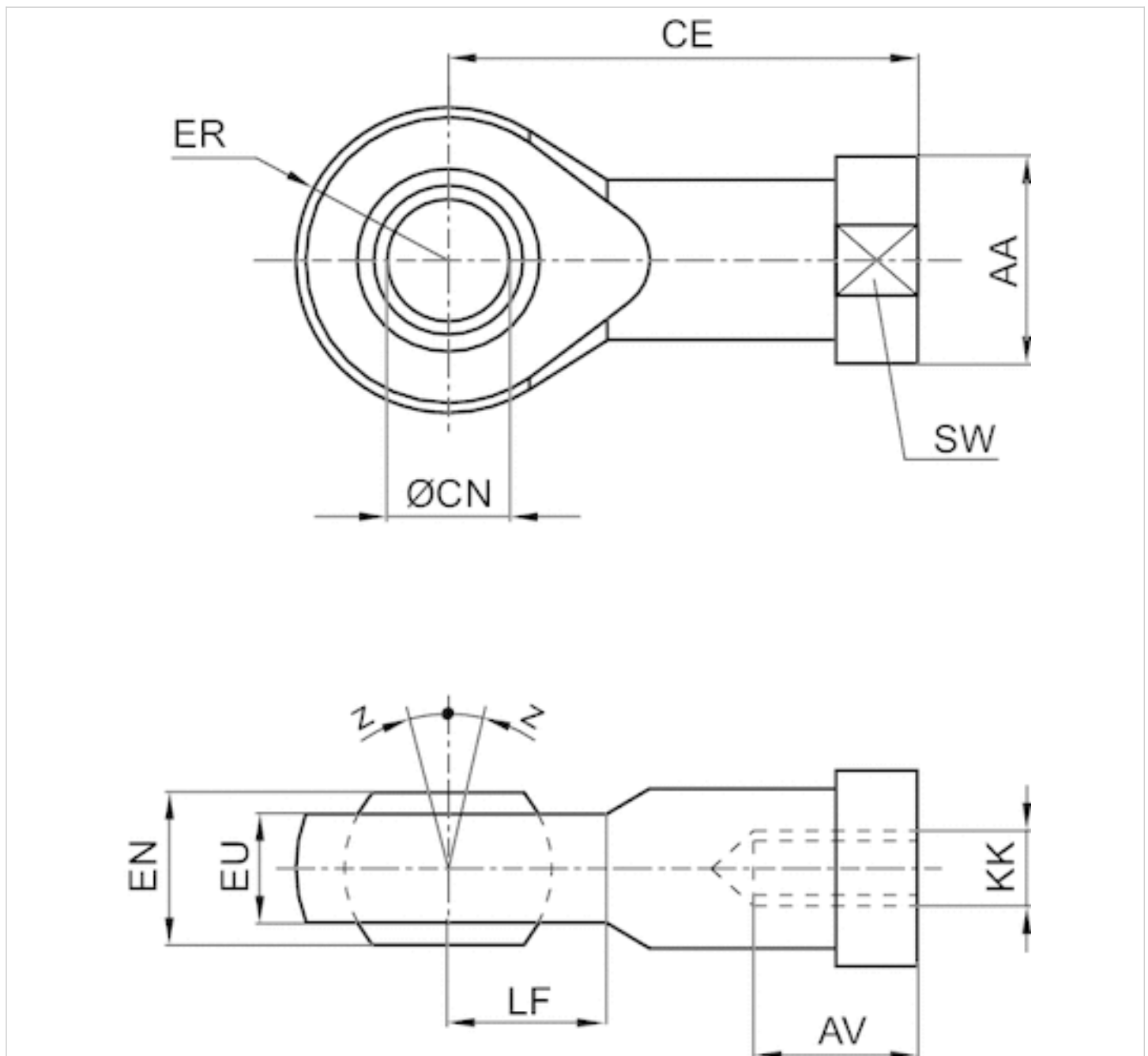
Materialnummer	geeignetes Kolbenstangengewinde	für
8958209002	M4	ICM
8958209012	M6	CCL-IC CSL-RD ICM
8958209022	M8	CCL-IC CSL-RD ICM
8958209032	M10x1,25	CCL-IS CCL-IC SSI CSL-RD ICM ICS-D2
8958209042	M12x1,25	CCL-IS CCL-IC SSI ICS-D2
8958209052	M16x1,5	CCL-IS CCL-IC SSI ICS-D2
8958209062	M20x1,5	CCL-IS SSI ICS-D2
8958209072	M27x2	CCL-IS

Materialnummer	Gelenklager-Ø	Gewicht
8958209002	127 mm	0,02 kg
8958209012	152,4 mm	0,04 kg
8958209022	203,2 mm	0,06 kg
8958209032	254 mm	0,09 kg
8958209042	304,8 mm	0,12 kg
8958209052	406,4 mm	0,23 kg
8958209062	508 mm	0,41 kg
8958209072	762 mm	1,24 kg

Technische Informationen

Werkstoff	
	Nichtrostender Stahl

Abmessungen



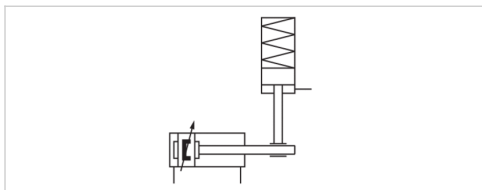
Abmessungen

Materialnummer	KK	AA	AV min.	CE	Ø CN H7	EN -0,1	ER	EU max.	LF	SW	Z [°] max.
8958209002	M4	11	8	27	5	8	9	6	9	9	6,5
8958209012	M6	13	9	30	6	9	10	6,75	10	11	6,5
8958209022	M8	16	12	36	8	12	12	9	12	14	6,5
8958209032	M10x1,25	19	15	43	10	14	14	10,5	14	17	6,5
8958209042	M12x1,25	22	18	50	12	16	16	12	16	19	6,5
8958209052	M16x1,5	27	24	64	16	21	21	15	21	22	7,5
8958209062	M20x1,5	34	30	77	20	25	25	18	25	30	7,5
8958209072	M27x2	50	45	110	30	37	35	25	35	41	7,5

Halteeinheit, Serie HU1

- Ø 20-25 mm

- Halten: Federkraft, Lösen: Druckluft



Funktion	Halten mit Klemmbacken
Lösedruck min./max.	4 ... 8 bar
Umgebungstemperatur min./max.	-10 ... 60 °C
Mediumstemperatur min./max.	-10 ... 60 °C
Medium	Druckluft
Max. Partikelgröße	5 µm
Ölgehalt der Druckluft	0 ... 5 mg/m ³
Gewicht	0,11 kg

Technische Daten

Materialnummer	Kolben-Ø	geeigneter Kolbenstangen-Ø	Kolbenstangenverlängerung	Druckluftanschluss
0821401163	20 mm	8 mm	54 mm	M5
0821401164	25 mm	10 mm	51 mm	M5

Materialnummer	Statische Haltekraft
0821401163	300 N
0821401164	400 N

Haltekraft bei 0 bar

Technische Informationen

Achtung: Die Halteeinheit darf nicht für folgende Anwendungen verwendet werden:

- 1) für dynamisches Halten
- 2) in oder als Sicherheitseinrichtung

Halteeinheit darf nur im kraftlosen Zustand entsperrt werden.

Stellen Sie sicher, dass die Belastungsrichtung während eines Halteintervalles nicht wechselt. Ein Wechsel der Krafrichtung sowie externe Kräfte wie Stöße, starke Vibrationen oder Torsionskräfte können ein kurzzeitiges Lösen der Kolbenstange bewirken und zur Zerstörung der Halteeinheit HU1 führen.

Im geklemmten Zustand darf an der Halteeinheit kein Restdruck anliegen (0 bar).

Hinweis:

Der minimale Steuerdruck ist >Betriebsdruck des Zylinders!

Technische Informationen

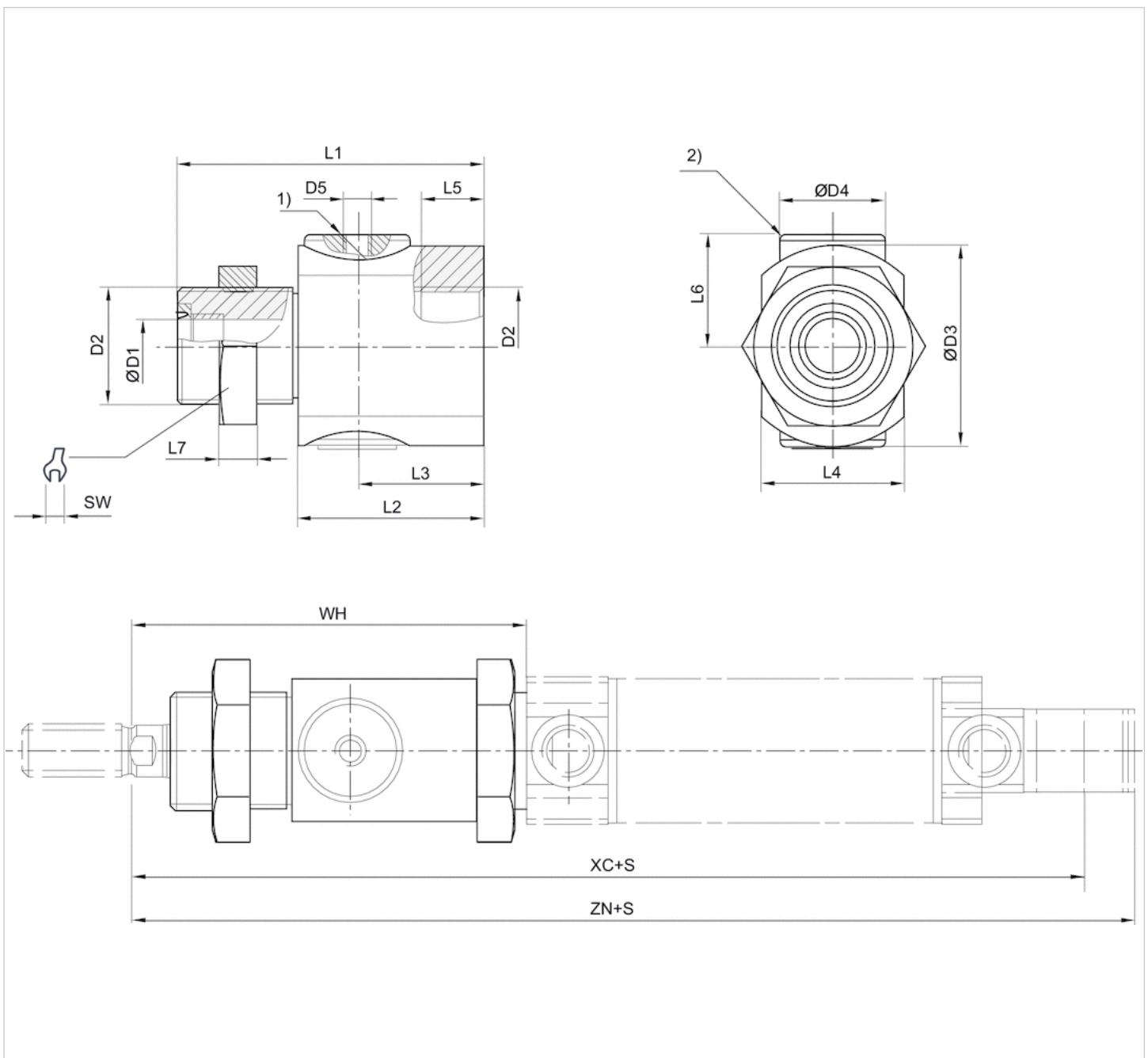
Werkstoff

Gehäuse

Aluminium, schwarz eloxiert

Abmessungen

Abmessungen



1) Luftanschluss

2) Haltepatrone

S = Hub

Abmessungen

Kolben-Ø	ØD1	D2	ØD3	ØD4	D5	L1	L2	L3	L4	L5	L6	L7	SW	WH	XC	ZN
20 mm	8	M22x1,5	38	20	M5	58	35	24	27	12	21	7	30	78	149	163.5
25 mm	10	M22x1,5	38	20	M5	58	35	24	27	12	21	7	30	79	155	170.5

Drosselrückschlagventil, Edelstahl, Serie CC02-SL

- lebensmitteltauglich
- $Q_n 2 \rightarrow 1 = 50-200 \text{ l/min}$
- Drosselrichtung $2 \rightarrow 1$
- Abluftdrosselung
- Steckanschluss / Außengewinde
- wärmebeständig

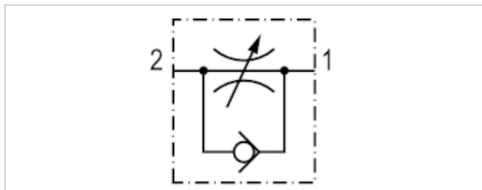


Zertifikate

Betriebsdruck min./max.
Umgebungstemperatur min./max.
Mediumstemperatur min./max.
Medium

NSF/ANSI 169, FDA-konform, EU-Verordnung 1935/2004

0,5 ... 10 bar
0 ... 150 °C
0 ... 150 °C
Druckluft



Technische Daten

Materialnummer	Anschluss 1	Anschluss 2	Durchfluss	Liefereinheit	Abb.
			$Q_n 2 \rightarrow 1$		
R412024736	Ø 4	M5	50 l/min	1 Stück	Fig. 1
R412024737	Ø 4	G 1/8	150 l/min	1 Stück	Fig. 2
R412024738	Ø 6	G 1/8	190 l/min	1 Stück	Fig. 3
R412024739	Ø 8	G 1/8	200 l/min	1 Stück	Fig. 4

Nenndurchfluss Q_n bei 6 bar und $\Delta p = 1 \text{ bar}$

Technische Informationen

Werkstoffe nach AISI / FDA:

- Gehäuse ▶ Edelstahl AISI 316L (1.4404)
- Drosselschraube ▶ Edelstahl AISI 316L (1.4404)
- Dichtung ▶ FKM (FDA -konform)
- Anschluss Edelstahl ▶ AISI 316L (1.4404)

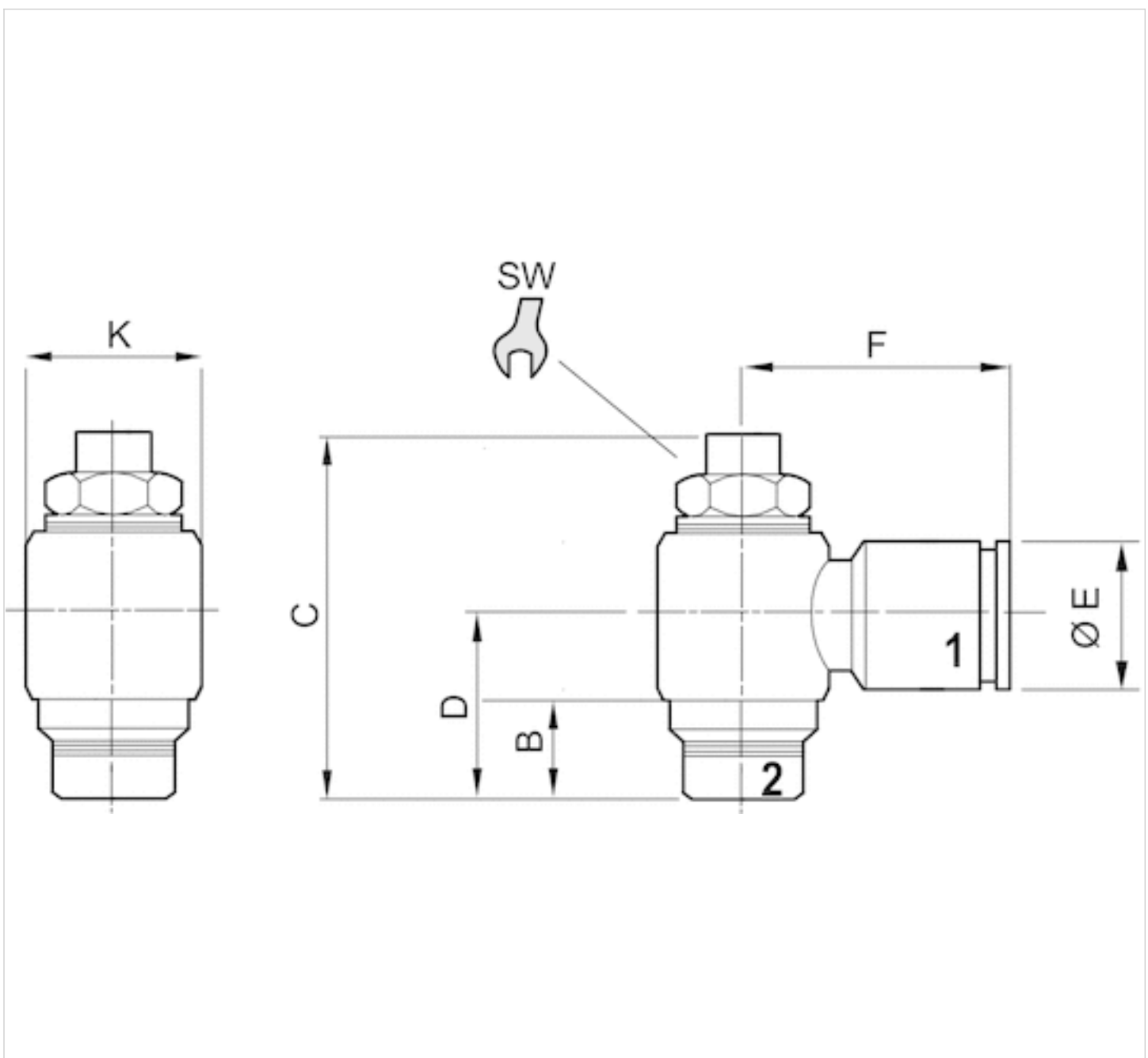
Technische Informationen

Werkstoff

Gehäuse	Nichtrostender Stahl
Drosselschraube	Nichtrostender Stahl
Dichtungen	Fluor-Kautschuk

Abmessungen

Abmessungen

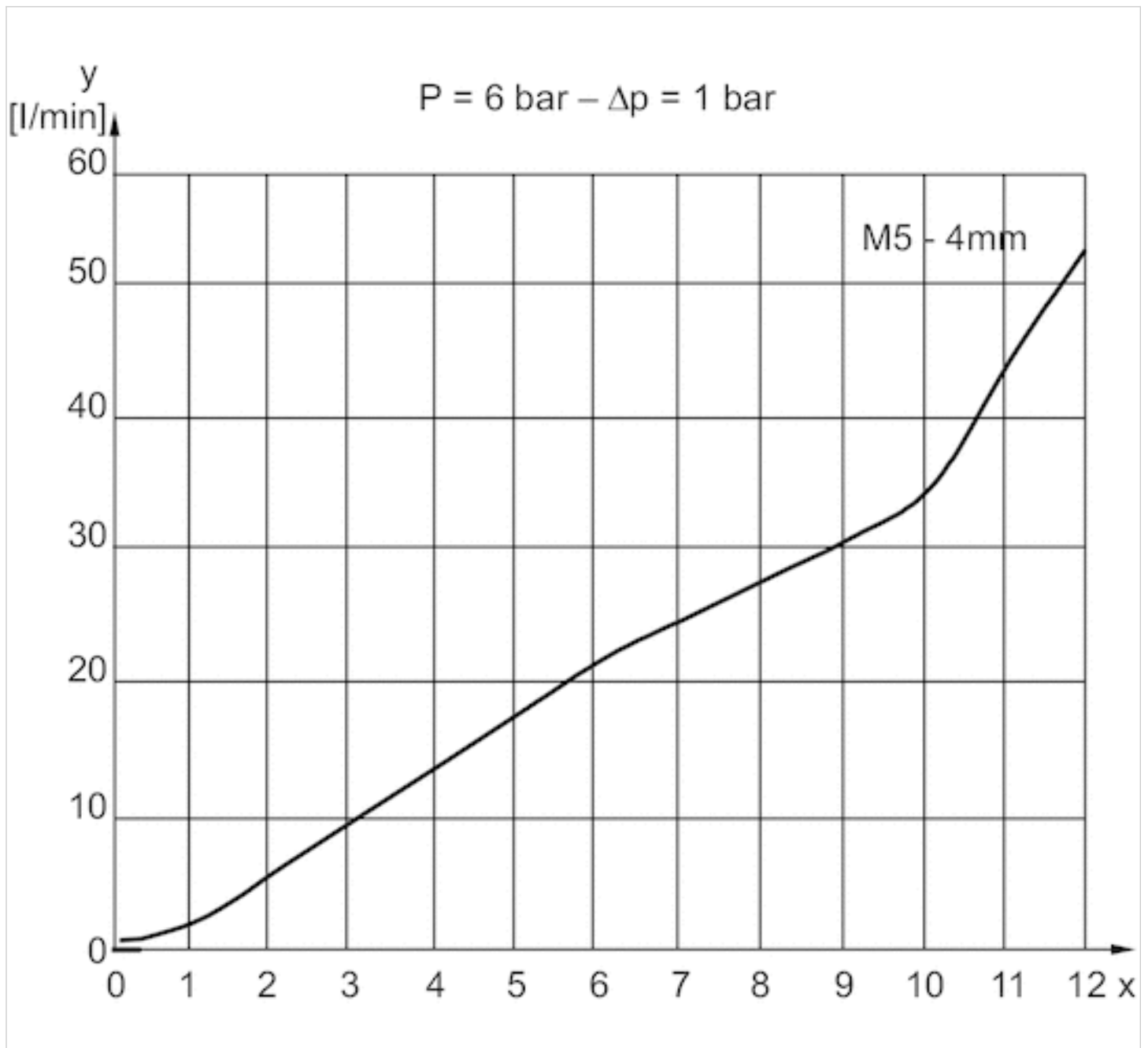


Abmessungen

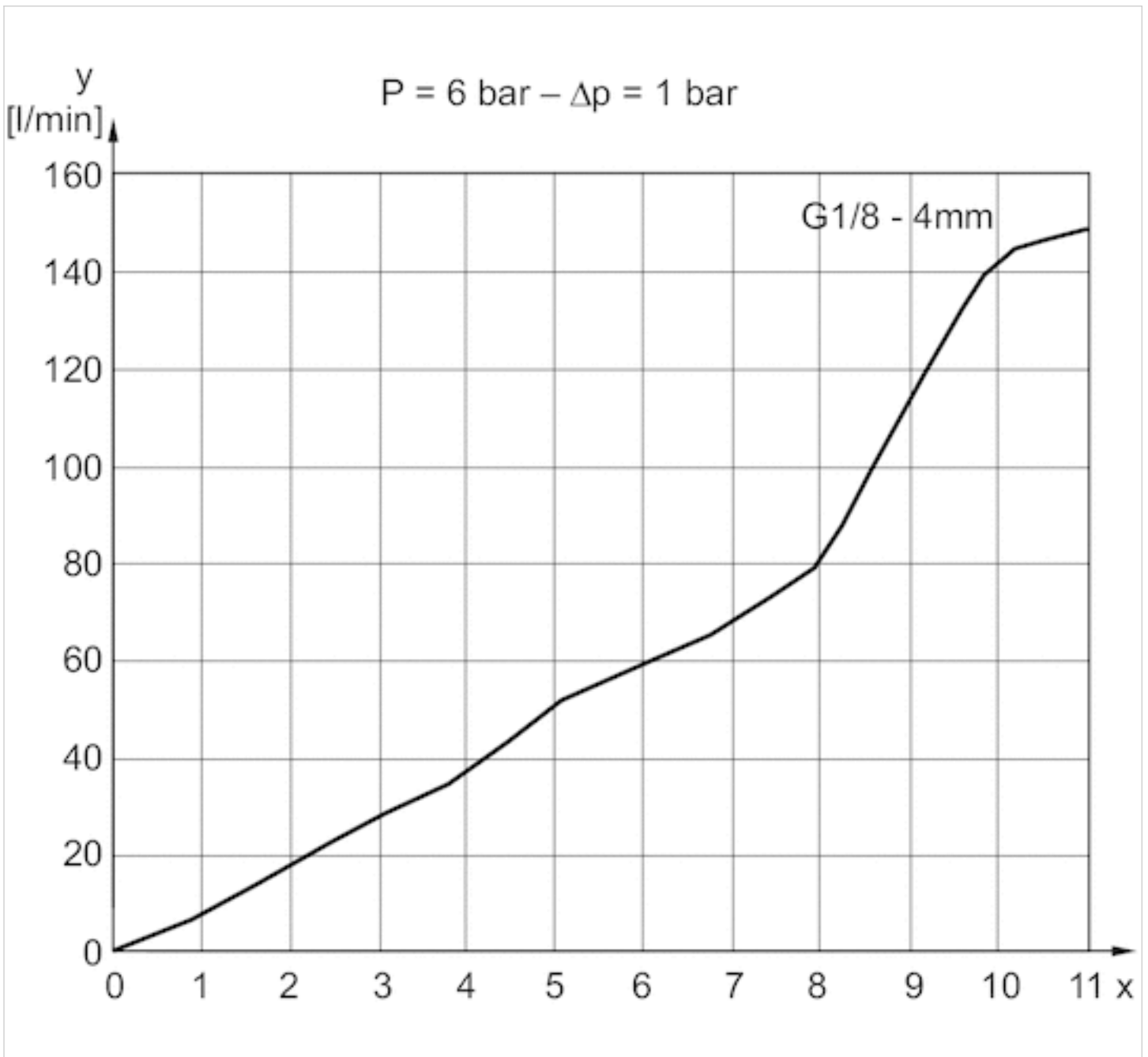
Materialnummer	Anschluss 1	Anschluss 2	B	C	D	ØE	F	ØK	SW
R412024736	Ø 4	M5	5	28.5	12.5	9	18	10	6
R412024737	Ø 4	G 1/8	5	32	15.5	9	19.5	14	9
R412024738	Ø 6	G 1/8	5	32	15.5	12	22	14	9
R412024739	Ø 8	G 1/8	5	32	15.5	14	22.5	14	9

Diagramme

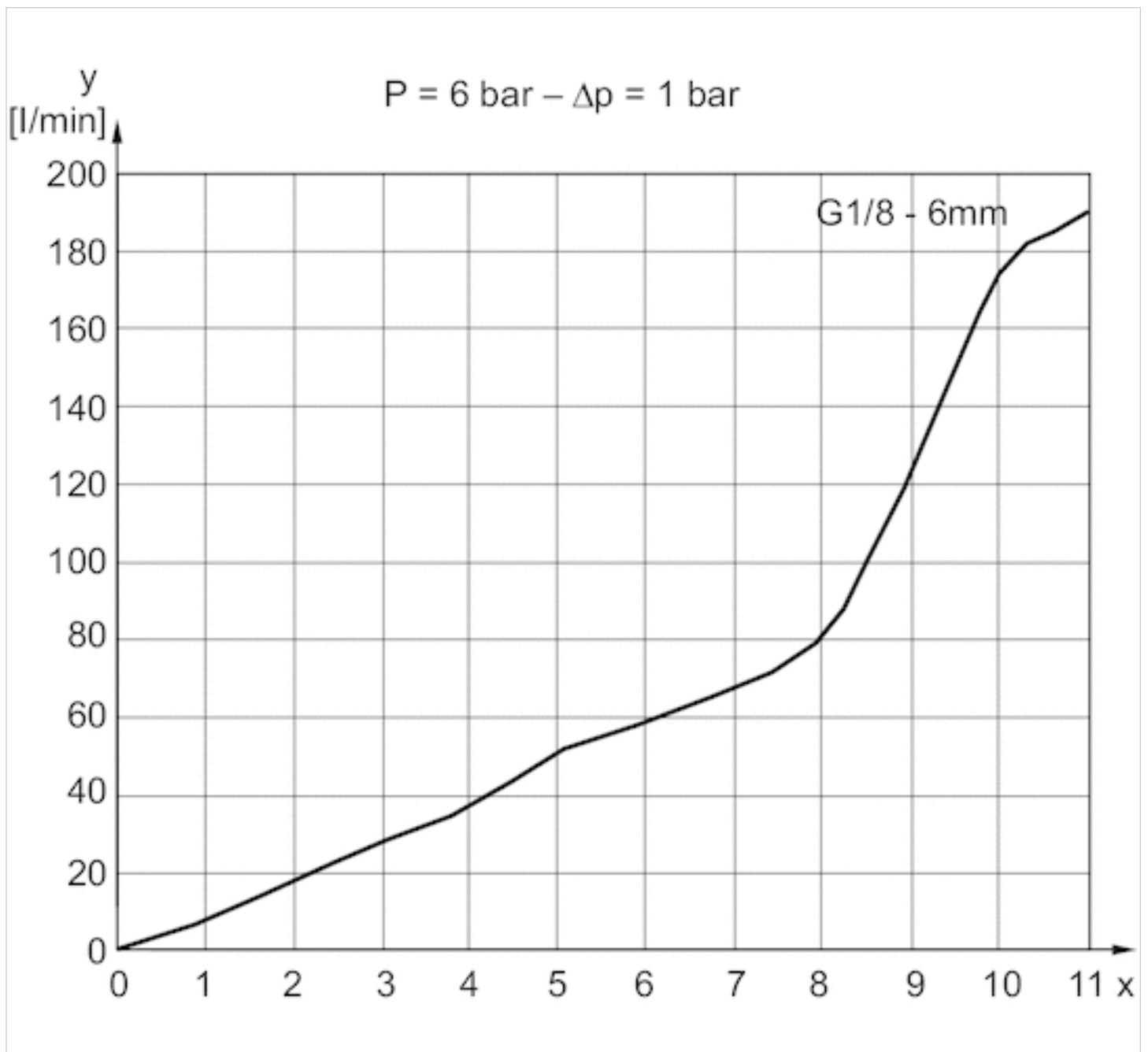
Durchflussdiagramm, Fig. 1



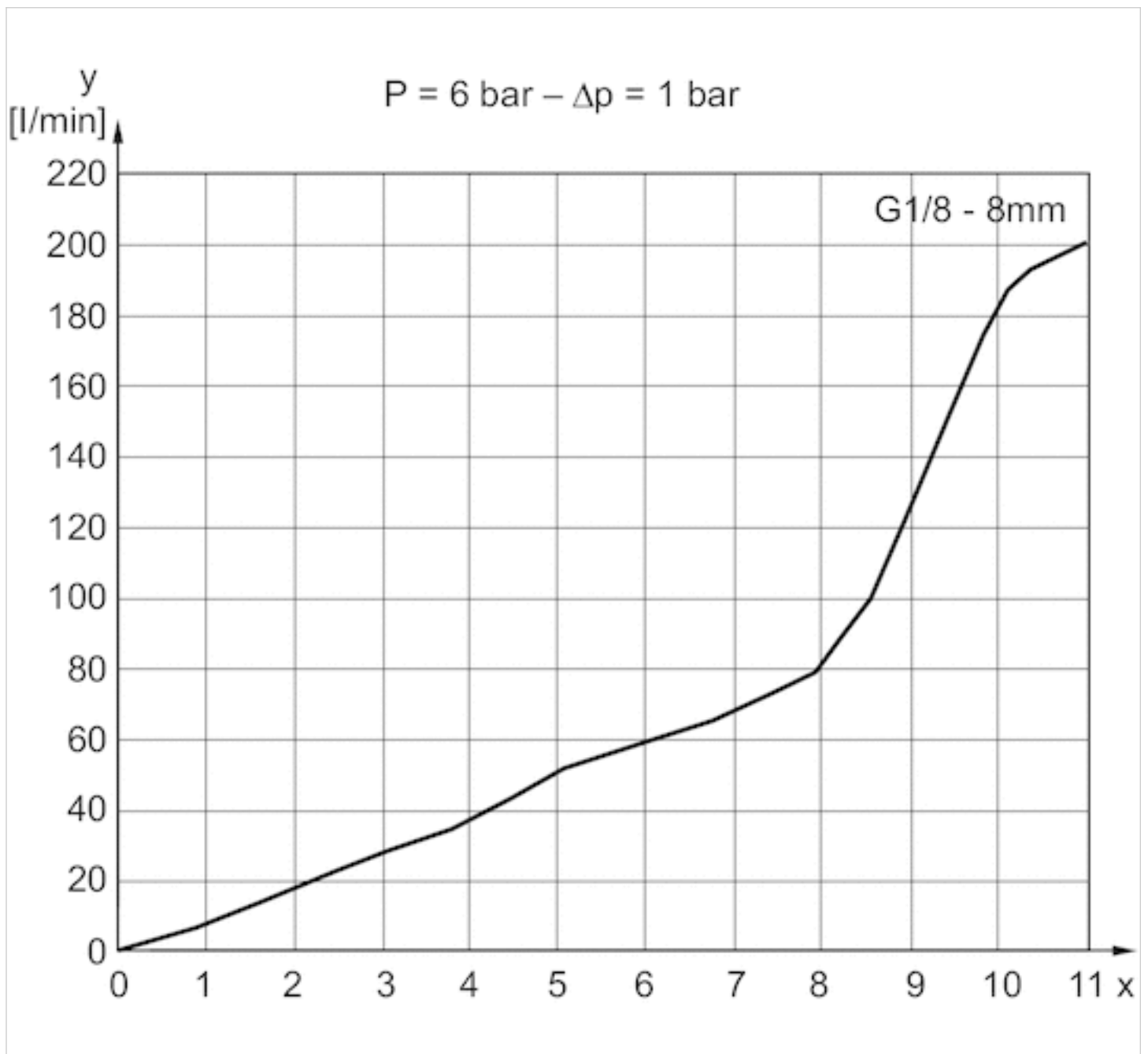
Durchflussdiagramm, Fig. 2



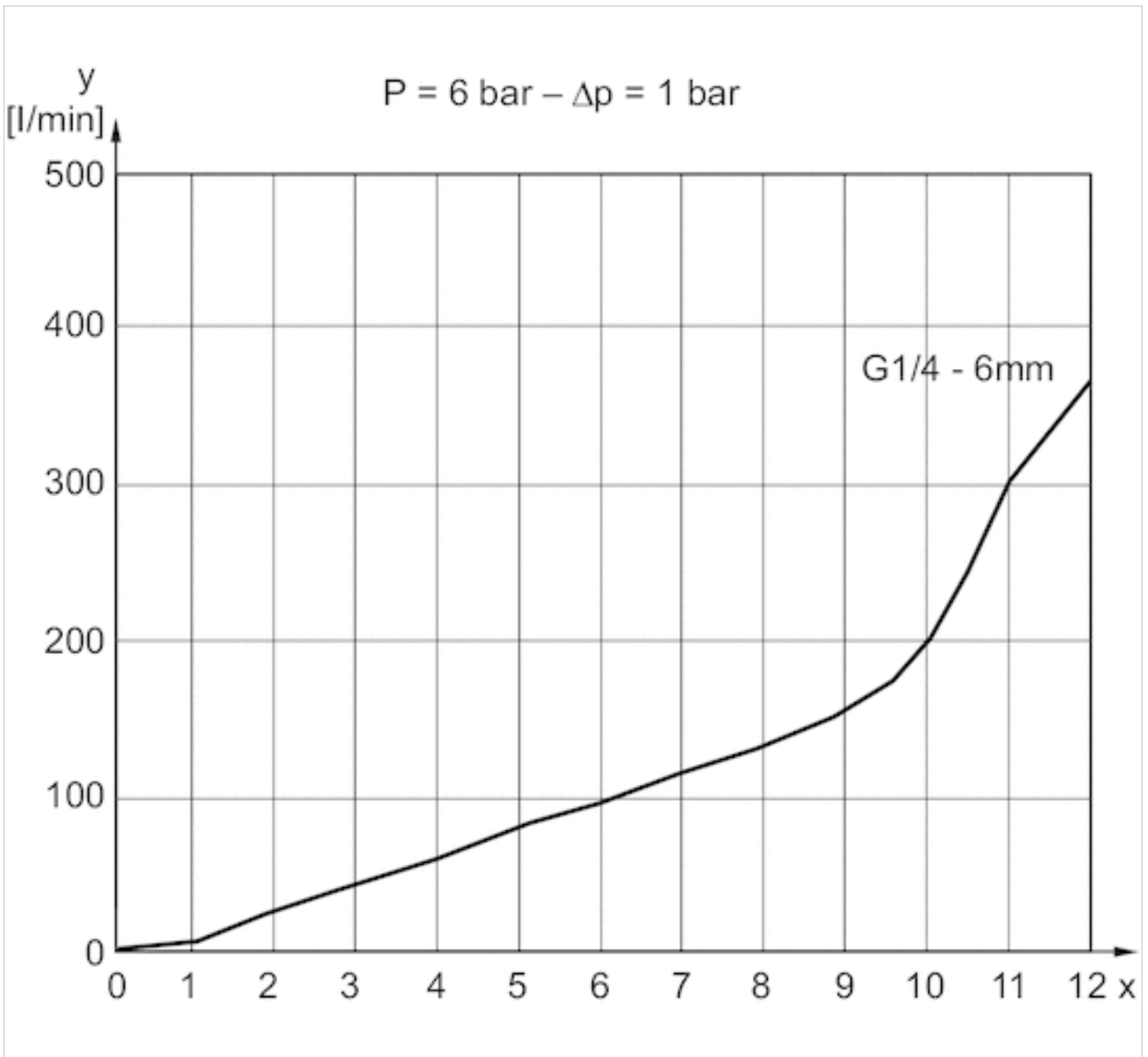
Durchflussdiagramm, Fig. 3



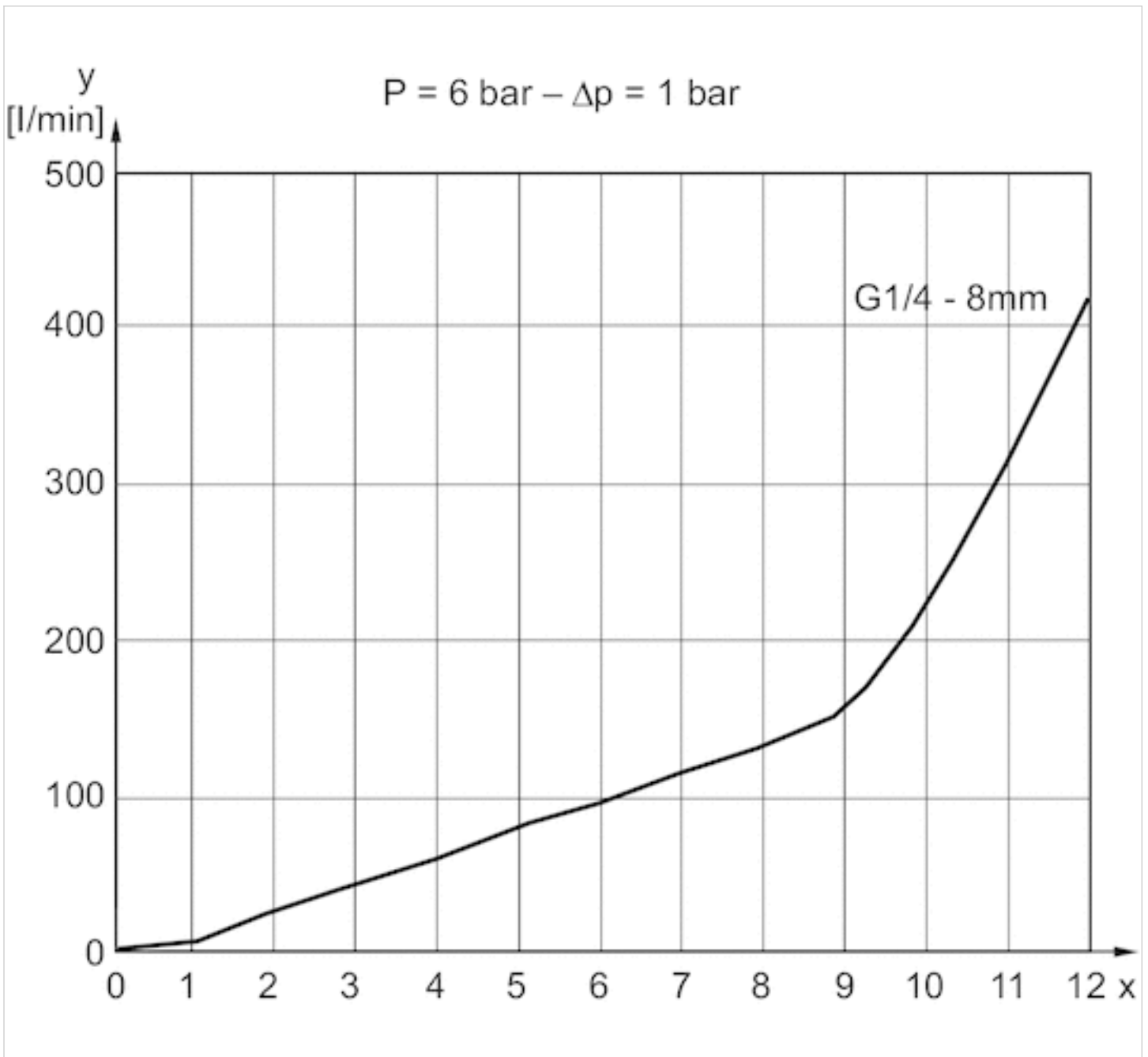
Durchflussdiagramm, Fig. 4



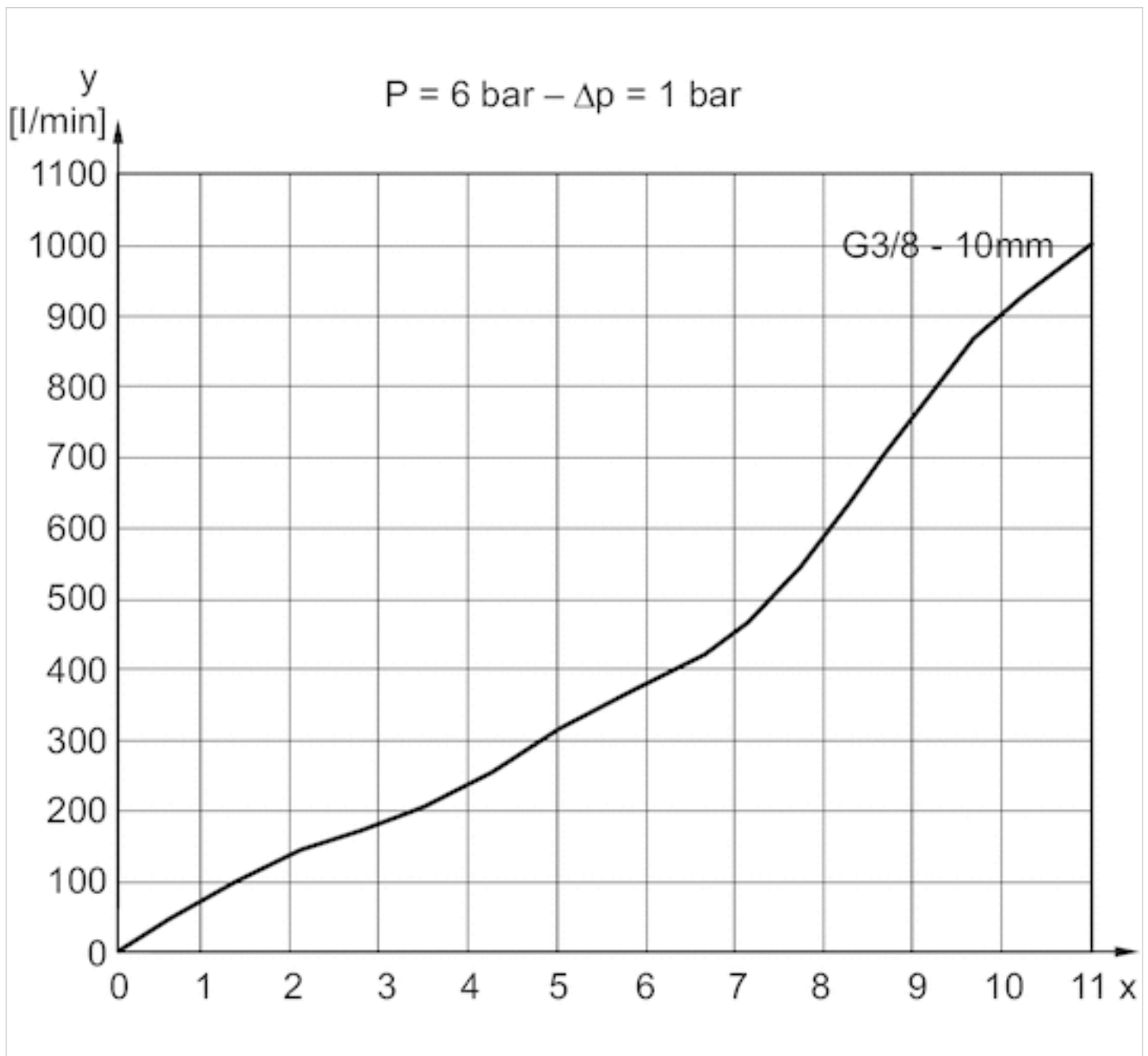
Durchflussdiagramm, Fig. 5



Durchflussdiagramm, Fig. 6



Durchflussdiagramm, Fig. 7

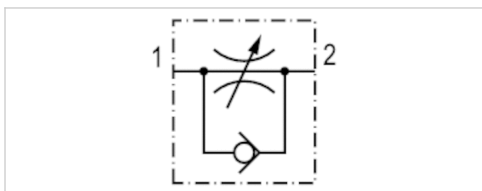


Drosselrückschlagventil, Edelstahl, Serie CC02-SL

- $Q_n 1 \rightarrow 2 = 150-190 \text{ l/min}$
- Drosselrichtung 1 \rightarrow 2
- Zuluftdrosselung
- Steckanschluss / Außengewinde
- wärmebeständig



Betriebsdruck min./max.	0,5 ... 10 bar
Umgebungstemperatur min./max.	0 ... 150 °C
Mediumtemperatur min./max.	0 ... 150 °C
Medium	Druckluft



Technische Daten

Materialnummer	Anschluss 1	Anschluss 2	Durchfluss	Liefereinheit	Abb.
			$Q_n 1 \rightarrow 2$		
R412024749	Ø 4	G 1/8	150 l/min	1 Stück	Fig. 1
R412024750	Ø 6	G 1/8	190 l/min	1 Stück	Fig. 2

Nenndurchfluss Q_n bei 6 bar und $\Delta p = 1 \text{ bar}$

Technische Informationen

Werkstoffe nach AISI / FDA:

- Gehäuse \rightarrow Edelstahl AISI 316L (1.4404)
- Drosselschraube \rightarrow Edelstahl AISI 316L (1.4404)
- Dichtung \rightarrow FKM (FDA -konform)
- Anschluss Edelstahl \rightarrow AISI 316L (1.4404)

Technische Informationen

Werkstoff	
Gehäuse	Nichtrostender Stahl
Drosselschraube	Nichtrostender Stahl

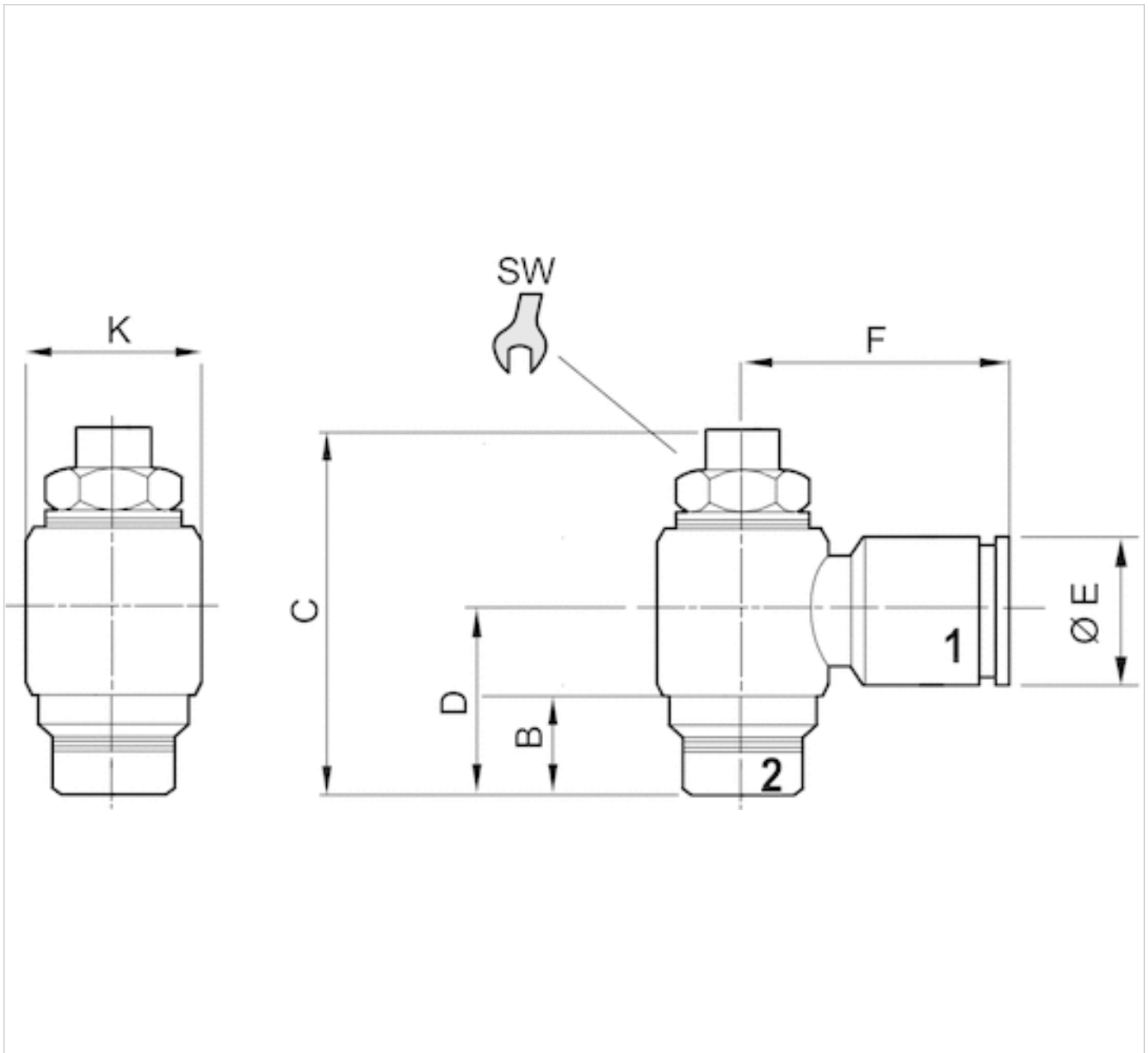
Werkstoff

Dichtungen

Fluor-Kautschuk

Abmessungen

Abmessungen



Abmessungen

Materialnummer	Anschluss 1	Anschluss 2	B	C	D	ØE	F	ØK	SW
R412024749	Ø 4	G 1/8	5	32	15.5	9	19.5	14	9
R412024750	Ø 6	G 1/8	5	32	15.5	12	22	14	9

Diagramme

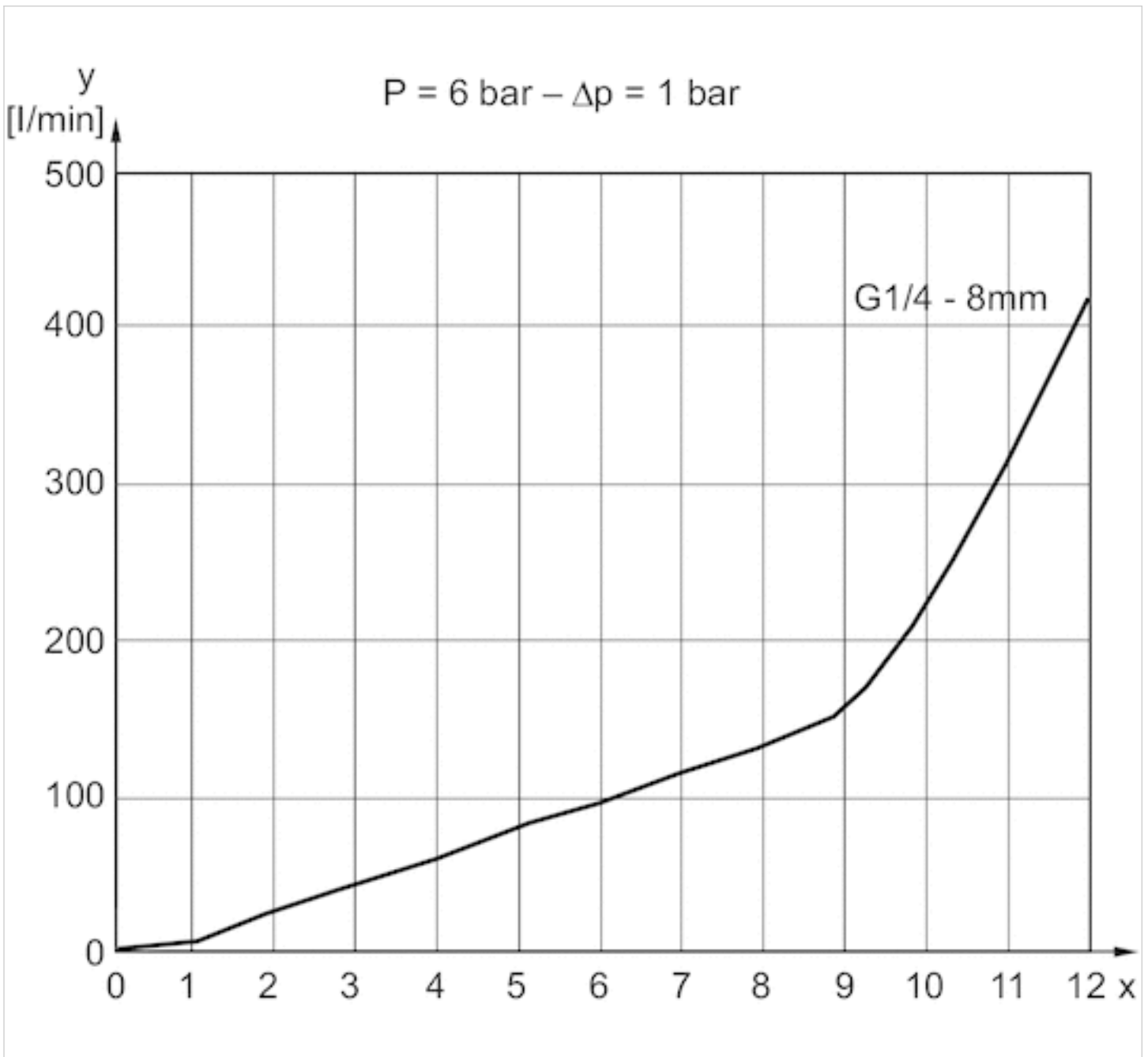
Durchflussdiagramm, Fig. 1



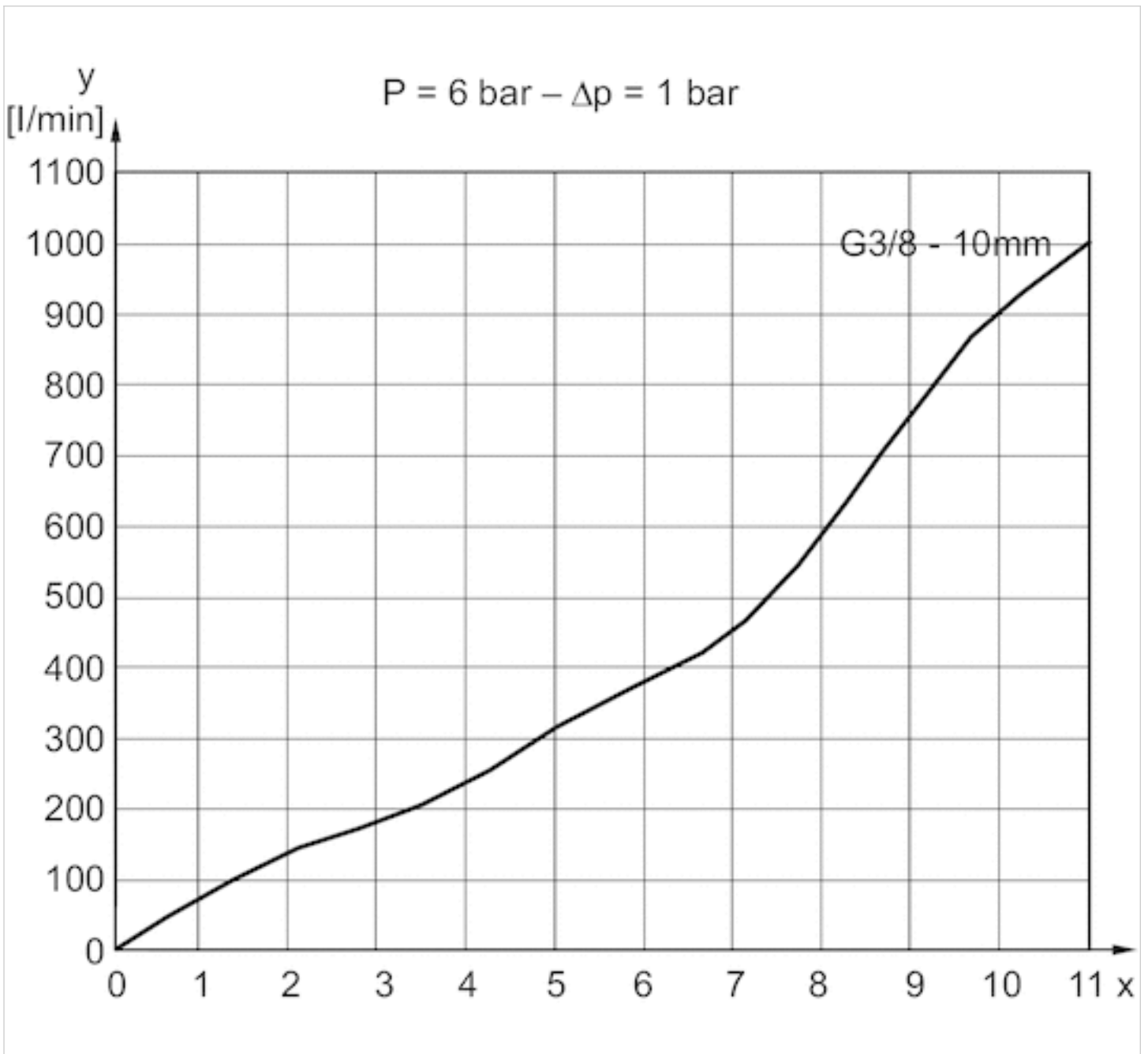
Durchflussdiagramm, Fig. 3



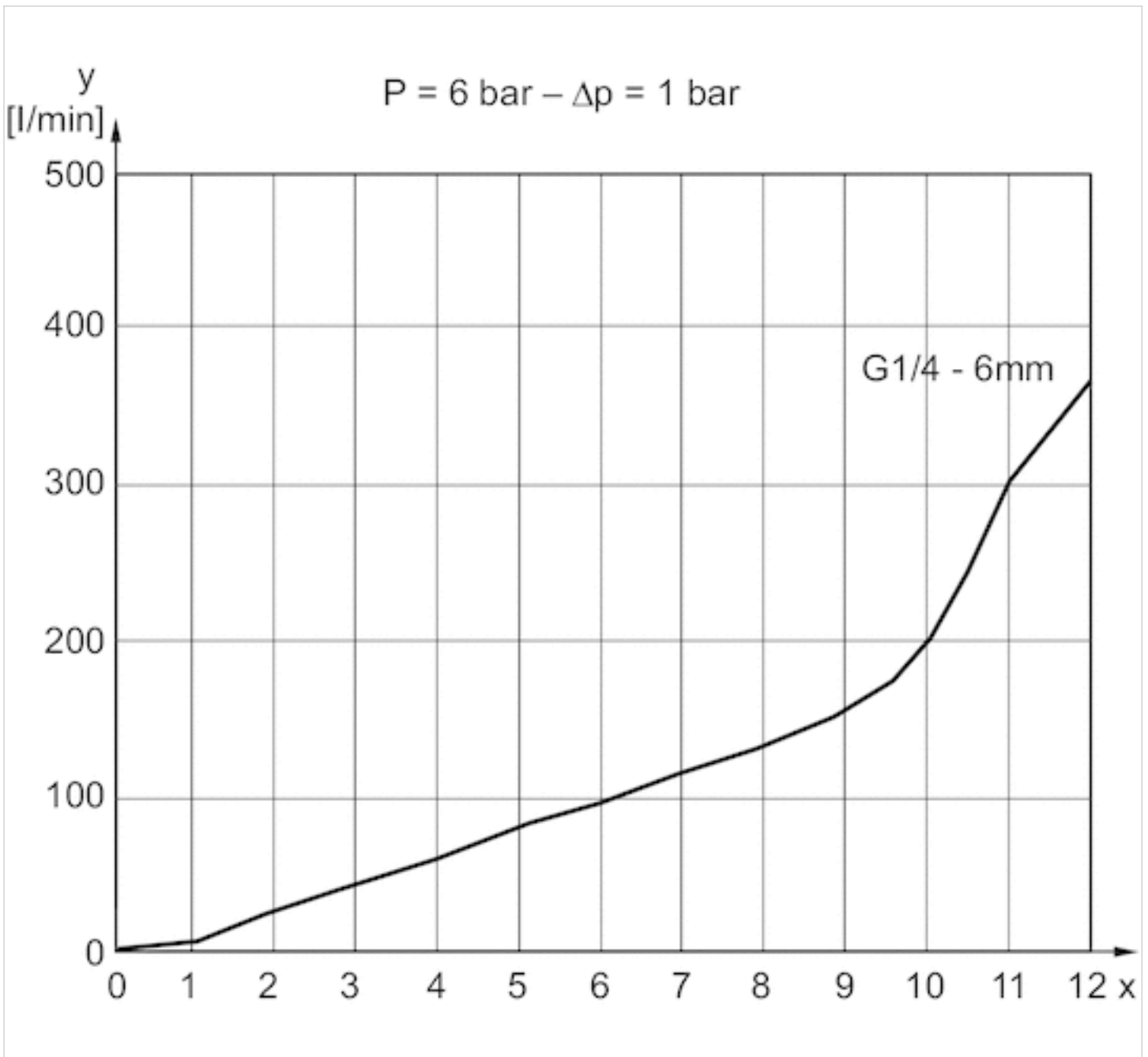
Durchflussdiagramm, Fig. 4



Durchflussdiagramm, Fig. 5



Durchflussdiagramm, Fig. 5



Sensorbefestigung, Serie CB1

- für Serie ST4, ST6

- zum Anbau an Zylinder MNI, ICM, CSL-RD



Umgebungstemperatur min./max.

-30 ... 80 °C

Gewicht

0,007 kg

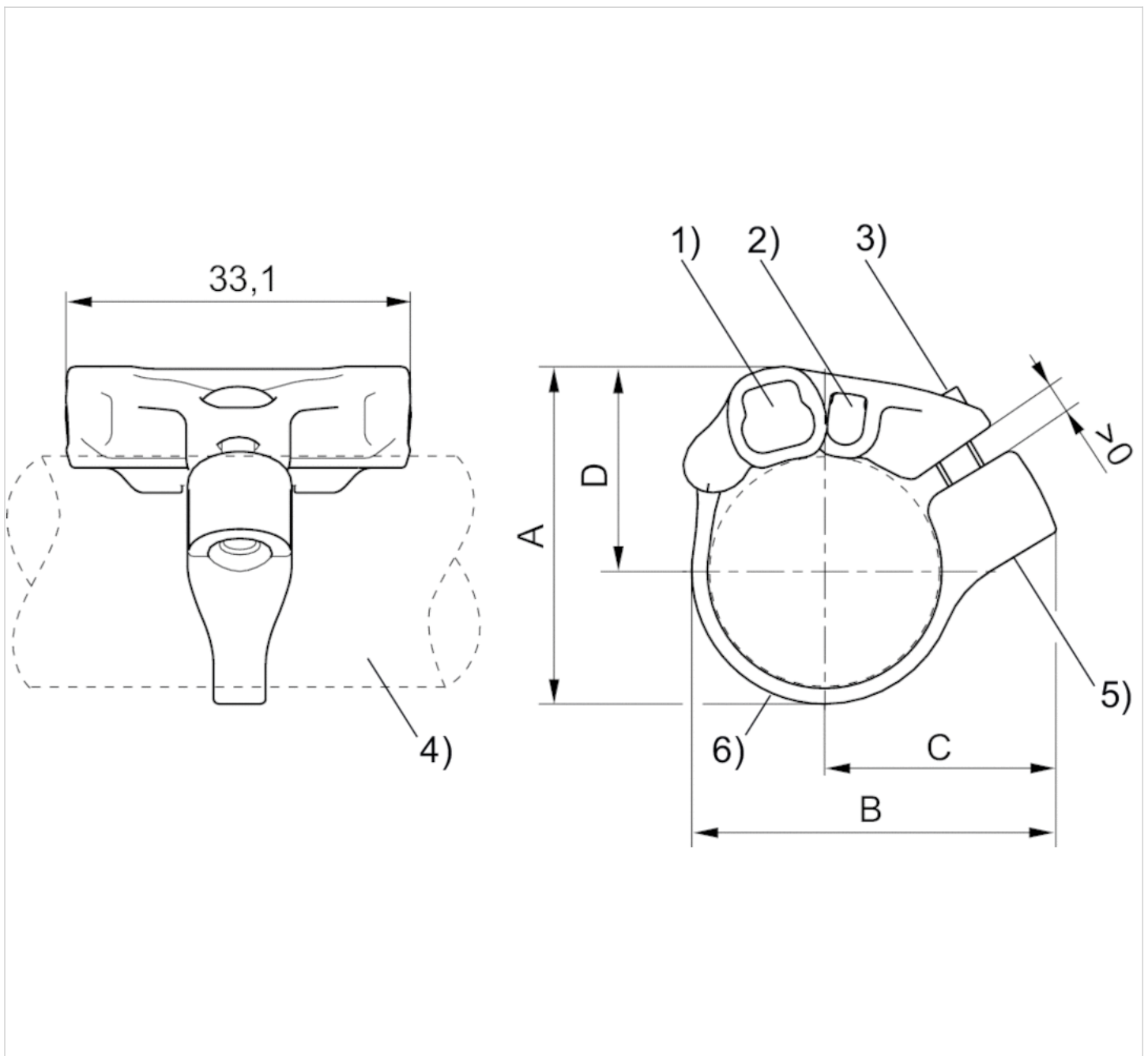
Technische Daten

Materialnummer	Zylinder-Ø	für Serie	Lieferumfang
	min.		
R412021791	16 mm	ST4, ST6	1 Stück
R412021792	20 mm	ST4, ST6	1 Stück
R412021793	25 mm	ST4, ST6	1 Stück

Technische Informationen

Werkstoff	
	Polyamid Nichtrostender Stahl

Abmessungen



1) Sensornut für ST6 2) Sensornut für ST4 3) Befestigungsschraube (aus nichtrostendem Stahl) 4) Zylinderprofil 5) Gewindeeinsatz (aus nichtrostendem Stahl) 6) Spannband

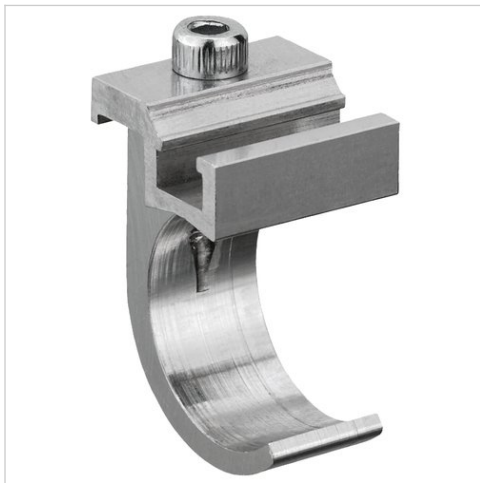
Abmessungen

Materialnummer	A	B	C	D
R412021791	27.7	32.5	22.1	17.3
R412021792	32.4	35	22.4	19.7
R412021793	37.4	39.5	24.3	22.2

Sensorbefestigung, Serie CB1

- für Serie ST6, SM6

- zum Anbau an Zylinder MNI, ICM



Gewicht

Siehe Tabelle unten

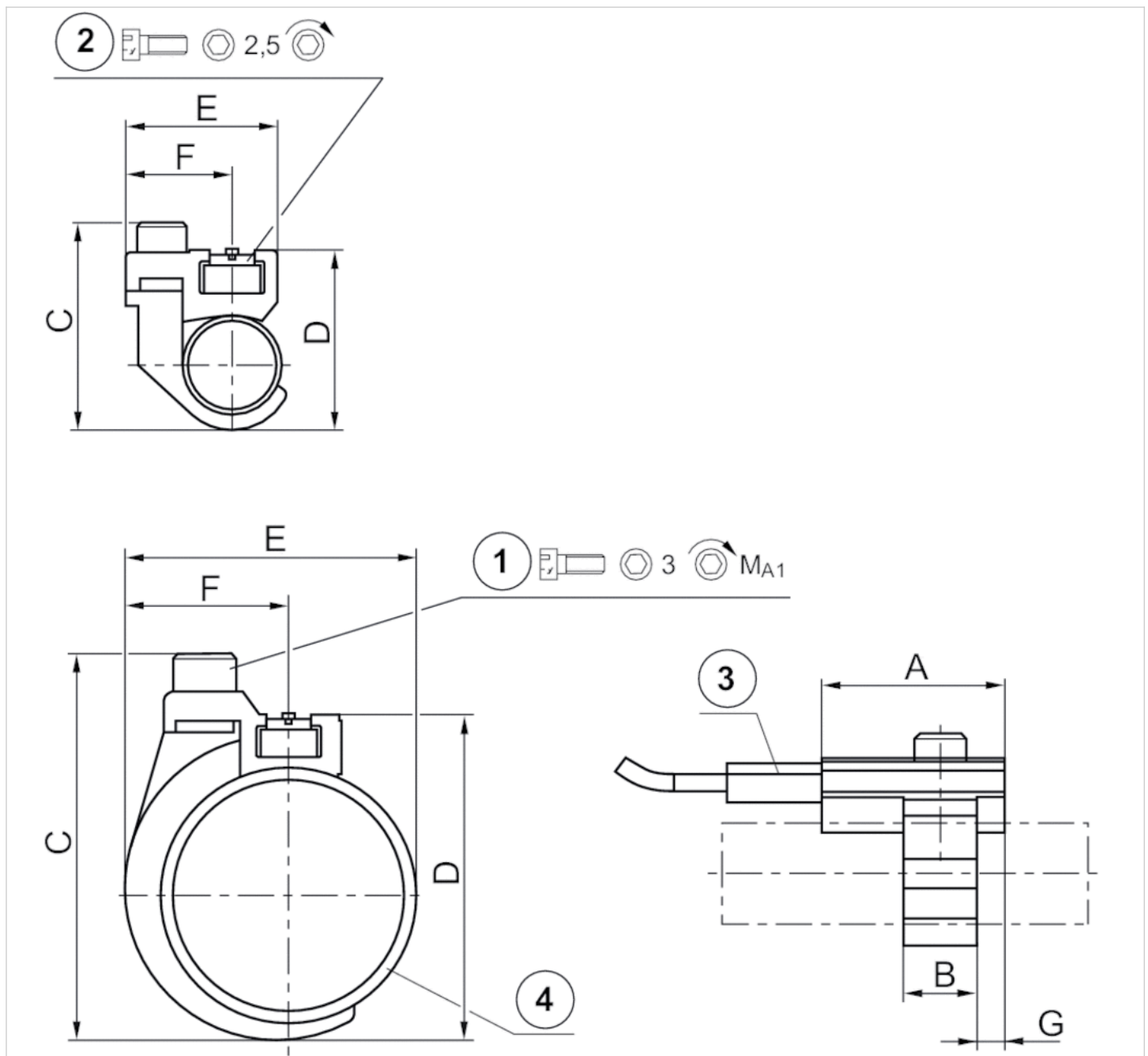
Technische Daten

Materialnummer	Zylinder-Ø	für Serie	Gewicht
	min.		
1827020296	10 mm	ST6, SM6	0,009 kg
1827020297	12 mm	ST6, SM6	0,01 kg
1827020298	16 mm	ST6, SM6	0,014 kg
1827020299	20 mm	ST6, SM6	0,014 kg
1827020300	25 mm	ST6, SM6	0,015 kg

Technische Informationen

Werkstoff	
	Aluminium

Abmessungen



1) Befestigungsschraube 2) Befestigungsschraube für Sensor 3) Sensor 4) Zylinderrohr

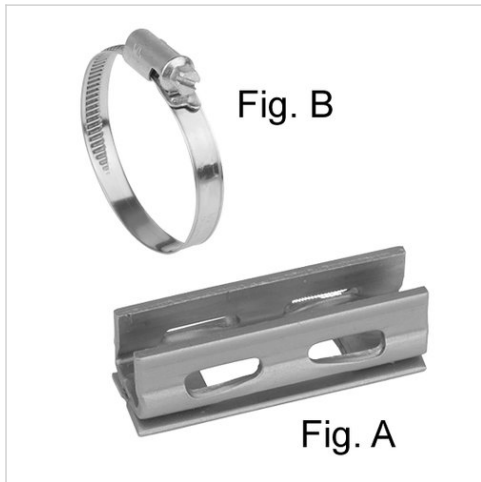
Abmessungen

Materialnummer	A	B	C	D	E	F	G	1)	MA1 [Nm]
1827020296	20	8	24	19	17.5	11.8	3	M3x8	1 +0,2
1827020297	20	8	26	22	19	11.8	3	M3x8	1 +0,2
1827020298	20	12	34	30	23	13.8	4	M4x10	2 +0,3
1827020299	20	12	38	32	26	13.8	4	M4x10	2 +0,3
1827020300	20	12	43	37	31	13.8	4	M4x10	2 +0,3

Sensorbefestigung, Serie CB1

- für Serie ST6

- zum Anbau an Zylinder CSL-RD, ICM, ICS-D1, ICS-D2, RPC



Gewicht

Siehe Tabelle unten

Technische Daten

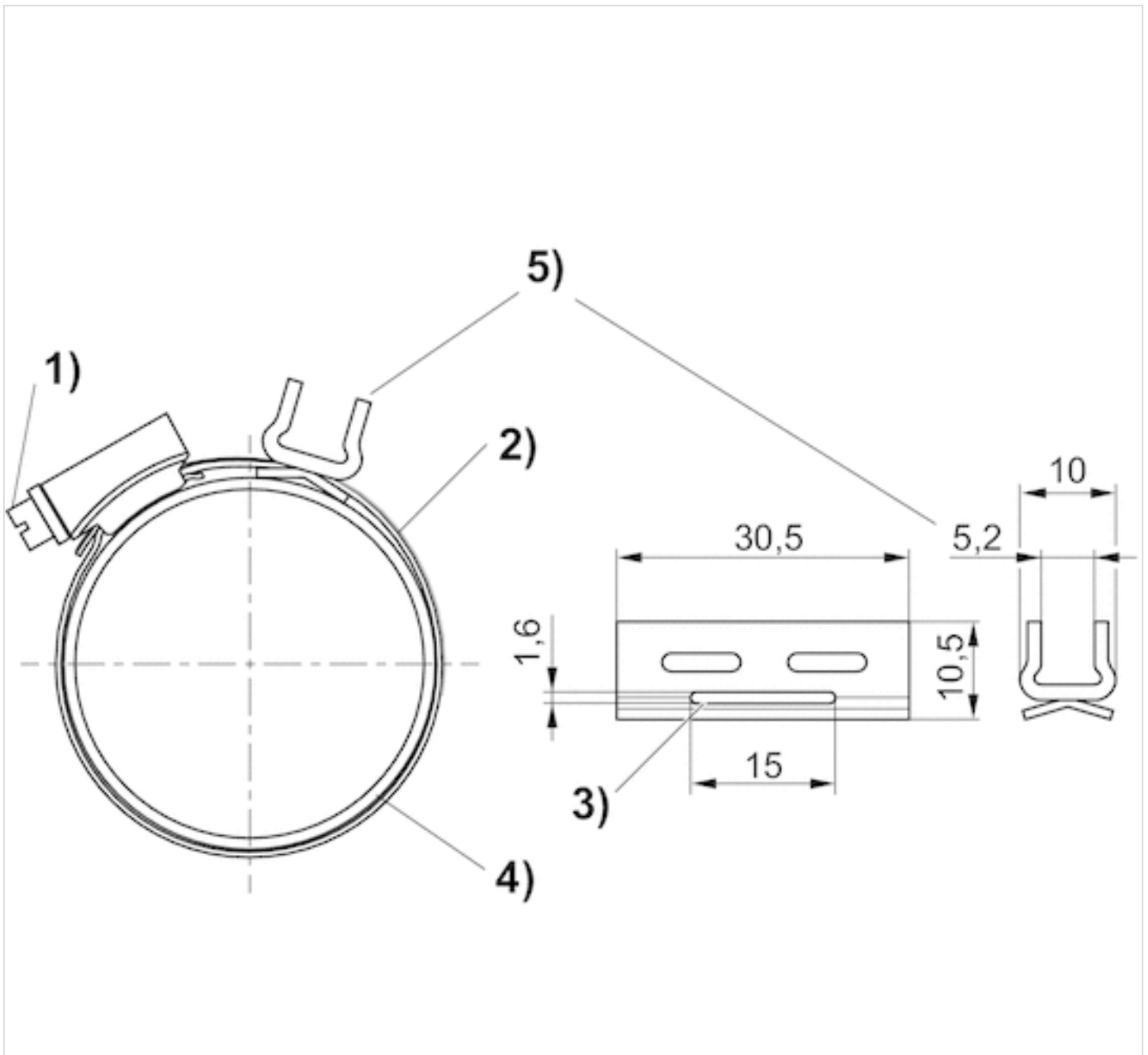
Materialnummer	Zylinder-Ø		für Serie	Gewicht	Abb.
	min.	max.			
R412024050	25 mm	32 mm	ST6	-	Fig. B
R412024051	40 mm	40 mm	ST6	-	Fig. B
R412024052	50 mm	50 mm	ST6	-	Fig. B
R412024053	63 mm	63 mm	ST6	-	Fig. B
R412024054	25 mm	63 mm	ST6	0,011 kg	Fig. A

Sensorhalterung (Fig. A) und Spannband (Fig. B) müssen einzeln bestellt werden.

Technische Informationen

Werkstoff	
	Nichtrostender Stahl

Abmessungen



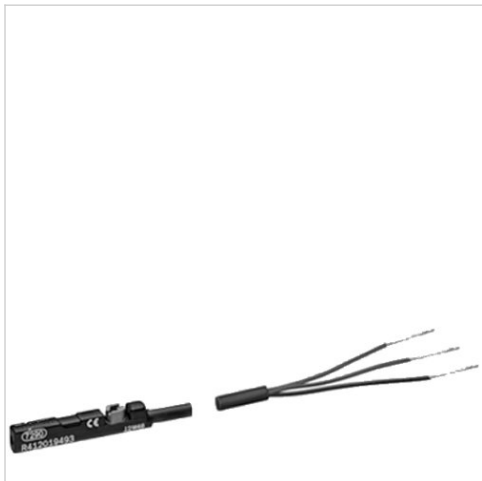
1) Befestigungsschraube 2) Spannband 3) Durchlass für Spannband 4) Zylinderrohr 5) Sensorhalterung

Abmessungen

Materialnummer	Zylinderrohr-Ø	Für Serie	Abb.
R412024050	25 40 mm	ST6	Fig. B
R412024051	32 50 mm	ST6	Fig. B
R412024052	40 60 mm	ST6	Fig. B
R412024053	50 70 mm	ST6	Fig. B
R412024054	-	ST6	Fig. A





Sensor, Serie ST4

- 4 mm T-Nut
- mit Kabel
- offene Kabelenden, 3-polig
- UL-Zertifizierung
- Reed elektronisch PNP elektronisch NPN
- Direktmontage für Serie PRA, SSI, GSU, RTC, CKP, GPC, MSC, MSN, RCM, CVI
- Indirekte Montage für Serie MNI, CSL-RD, ICM



Zertifikate	UL (Underwriters Laboratories), cULus, RoHS
Umgebungstemperatur min./max.	-30 ... 80 °C
Schutzart	IP65, IP67
Schaltpunktgenauigkeit	±0,1 mT
Betriebsspannung DC min. / max.	Siehe Tabelle unten
Schaltlogik	NO (Schließer)
Anzeige	LED
Statusanzeige LED	Gelb
Schwingungsfestigkeit	10 - 55 Hz, 1 mm
Stoßfestigkeit	30 g / 11 ms
Kabellänge L	3 5 m
Befestigungsschraube	Kombination: Schlitz und Innensechskant

Technische Daten

Materialnummer		für
R412019488		PRA, SSI, GSU, RTC, CKP, GPC, MSC, MSN, RCM, CVI
R412019489		PRA, SSI, GSU, RTC, CKP, GPC, MSC, MSN, RCM, CVI
R412019680		PRA, SSI, GSU, RTC, CKP, GPC, MSC, MSN, RCM, CVI
R412019681		PRA, SSI, GSU, RTC, CKP, GPC, MSC, MSN, RCM, CVI
R412019684		PRA, SSI, GSU, RTC, CKP, GPC, MSC, MSN, RCM, CVI
R412019685		PRA, SSI, GSU, RTC, CKP, GPC, MSC, MSN, RCM, CVI

Materialnummer	Kontaktart	Kabellänge L	Betriebsspannung DC min. / max.
R412019488	Reed	3 m	5 ... 30 V DC
R412019489	Reed	5 m	5 ... 30 V DC
R412019680	elektronisch PNP	3 m	10 ... 30 V DC
R412019681	elektronisch PNP	5 m	10 ... 30 V DC
R412019684	elektronisch NPN	3 m	10 ... 30 V DC
R412019685	elektronisch NPN	5 m	10 ... 30 V DC

Materialnummer	Spannungsabfall U bei I _{max}	Schaltstrom DC, max.	Schaltstrom AC, max.
R412019488	≤ 0,5 V	0,13 A	0,13 A
R412019489	≤ 0,5 V	0,13 A	0,13 A
R412019680	≤ 2,5 V	0,1 A	-
R412019681	≤ 2,5 V	0,1 A	-

Materialnummer	Spannungsabfall U bei I _{max}	Schaltstrom DC, max.	Schaltstrom AC, max.
R412019684	≤ 2,5 V	0,1 A	-
R412019685	≤ 2,5 V	0,1 A	-

Materialnummer	Schaltleistung	Ausführung
R412019488	3 W / 3 VA	verpolungssicher
R412019489	3 W / 3 VA	verpolungssicher
R412019680	-	kurzschlussfest verpolungssicher
R412019681	-	kurzschlussfest verpolungssicher
R412019684	-	kurzschlussfest verpolungssicher
R412019685	-	kurzschlussfest verpolungssicher

Technische Informationen

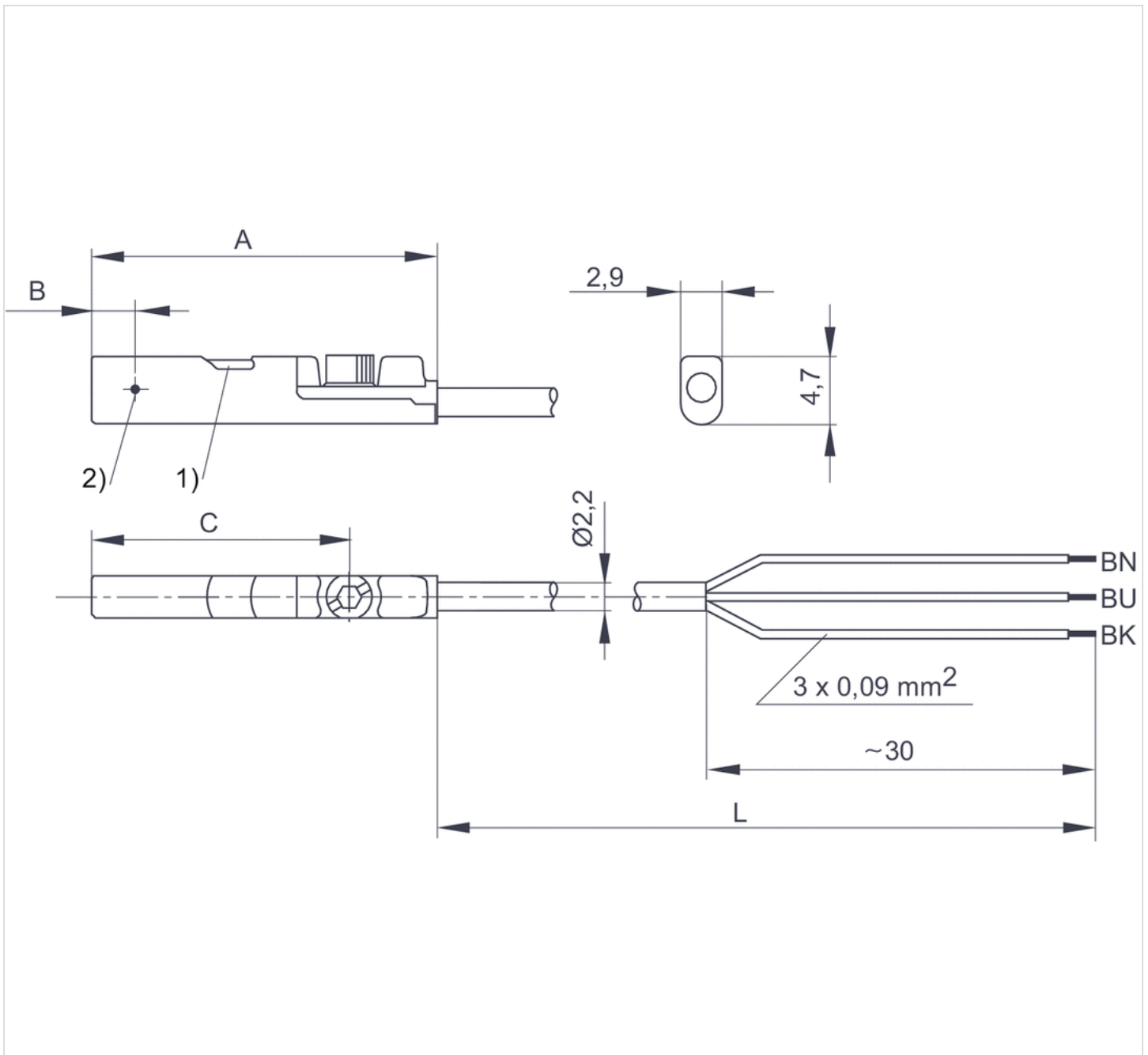
Die max. Schaltleistung darf nicht überschritten werden.

Technische Informationen

Werkstoff	
Gehäuse	Polyamid glasfaserverstärkt
Kabelummantelung	Polyurethan

Abmessungen

Abmessungen



1) LED 2) Schaltpunkt

L = Kabellänge

BN = braun, BK = schwarz, BU = blau

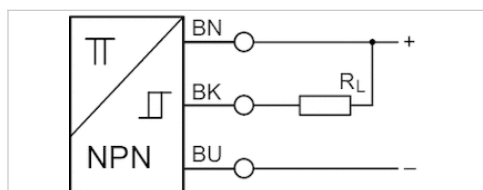
Abmessungen

Materialnummer	A	B	C
R412019488	26.3	6.3	20.3
R412019489	26.3	6.3	20.3
R412019680	23.7	2.8	17.7
R412019681	23.7	2.8	17.7

Materialnummer	A	B	C
R412019684	23.7	2.8	17.7
R412019685	23.7	2.8	17.7

Sensor, Serie ST4

- 4 mm T-Nut
- mit Kabel
- offene Kabelenden
- impulsverlängert
- impulsverlängert
- elektronisch PNP
- Direktmontage für Serie PRA, SSI, GSU, RTC, CKP, GPC, MSC, MSN, RCM, CVI
- Indirekte Montage für Serie MNI, CSL-RD, ICM



Zertifikate	RoHS
Umgebungstemperatur min./max.	-30 ... 80 °C
Schutzart	IP65, IP67
Schaltpunktgenauigkeit	±0,1 mT
Betriebsspannung DC min. / max.	10 ... 30 V DC
Schaltlogik	NO (Schließer)
Impulsverlängerung	20 ms
Anzeige	LED
Statusanzeige LED	Gelb
Schwingungsfestigkeit	10 - 55 Hz, 1 mm
Stoßfestigkeit	30 g / 11 ms
Kabellänge L	5 m
Befestigungsschraube	Kombination: Schlitz und Innensechskant

Technische Daten

Materialnummer	für	Kontaktart
R412024124	PRA, SSI, GSU, RTC, CKP, GPC, MSC, MSN, RCM, CVI	elektronisch PNP

Materialnummer	Kabellänge L	Spannungsabfall U bei I _{max}	Schaltstrom DC, max.
R412024124	5 m	≤ 2,5 V	0,1 A

Materialnummer	Schaltsignal
R412024124	impulsverlängert

Technische Informationen

Die max. Schaltleistung darf nicht überschritten werden.

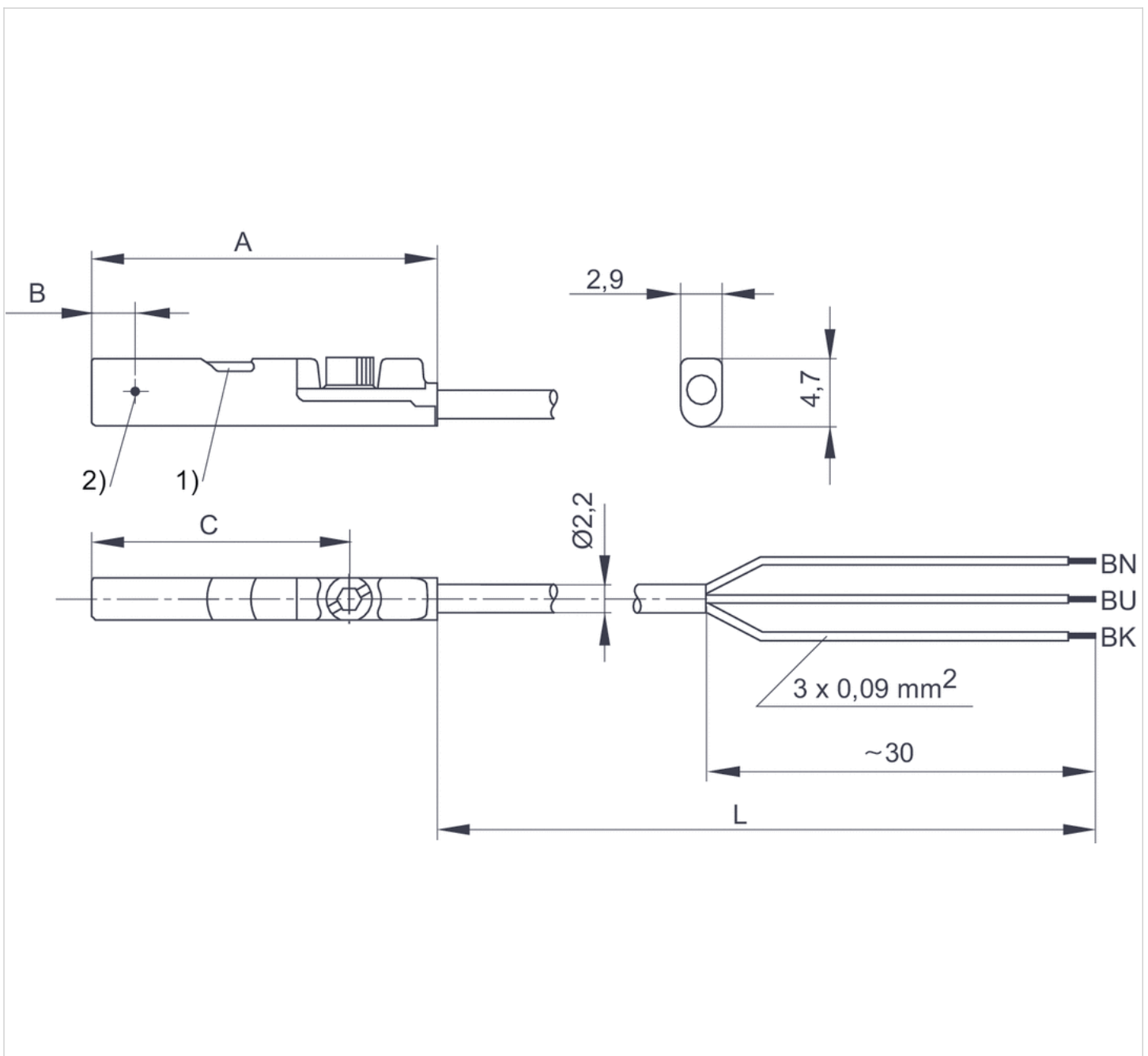
Technische Informationen

Werkstoff

Gehäuse	Polyamid glasfaserverstärkt
Kabelummantelung	Polyurethan

Abmessungen

Abmessungen



1) LED 2) Schaltpunkt

L = Kabellänge

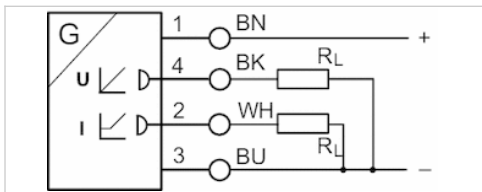
BN = braun, BK = schwarz, BU = blau

Abmessungen

Materialnummer	A	B	C
R412024124	23.7	2.8	17.7

Sensoren, Serie SM6

- 6 mm Nut
- mit Kabel
- Aderenden verzinkt, 4-polig
- mit Wegmesssensor, Messbereich 32 ... 256 mm
- analog
- Direktmontage für Serie PRA, PRE, CCI, KPZ, SSI, GPC, CVI
- Indirekte Montage für Serie TRB, ITS, 167, MNI, ICM, TRR



Zertifikate	cULus
Umgebungstemperatur min./max.	-20 ... 70 °C
Schutzart	IP67
Ausgangssignal	0 - 10 V DC, 4 - 20 mA
Ruhestrom (ohne Last)	25 mA
max. Lastwiderstand	500 Ω
Restwelligkeit	≤ 10 %
Abtastintervall	1 ms
Auflösung max. Messbereich	0,05 mm
Wiederholgenauigkeit max. Messbereich	0,1 mm
Linearitätsabweichung	0,3 mm
Abtastgeschwindigkeit	3 m/s
Anzeige	LED
Statusanzeige LED	Gelb
Schwingungsfestigkeit	10 - 55 Hz, 1 mm
Stoßfestigkeit	30 g / 11 ms
Kabellänge L	2 m

Technische Daten

Materialnummer	für	Kontaktart	Kabellänge L
R412010141	PRA, PRE, CCI, KPZ, SSI, GPC, CVI	analog	2 m
R412010143	PRA, PRE, CCI, KPZ, SSI, GPC, CVI	analog	2 m
R412010262	PRA, PRE, CCI, KPZ, SSI, GPC, CVI	analog	2 m
R412010264	PRA, PRE, CCI, KPZ, SSI, GPC, CVI	analog	2 m
R412010411	PRA, PRE, CCI, KPZ, SSI, GPC, CVI	analog	2 m
R412010413	PRA, PRE, CCI, KPZ, SSI, GPC, CVI	analog	2 m
R412010415	PRA, PRE, CCI, KPZ, SSI, GPC, CVI	analog	2 m
R412010417	PRA, PRE, CCI, KPZ, SSI, GPC, CVI	analog	2 m

Materialnummer	max. Messbereich	Gesamtlänge Sensor A
R412010141	32 mm	45 mm
R412010143	64 mm	77 mm
R412010262	96 mm	109 mm
R412010264	128 mm	141 mm
R412010411	160 mm	173 mm
R412010413	192 mm	205 mm

Materialnummer	max. Messbereich	Gesamtlänge Sensor A
R412010415	224 mm	237 mm
R412010417	256 mm	269 mm

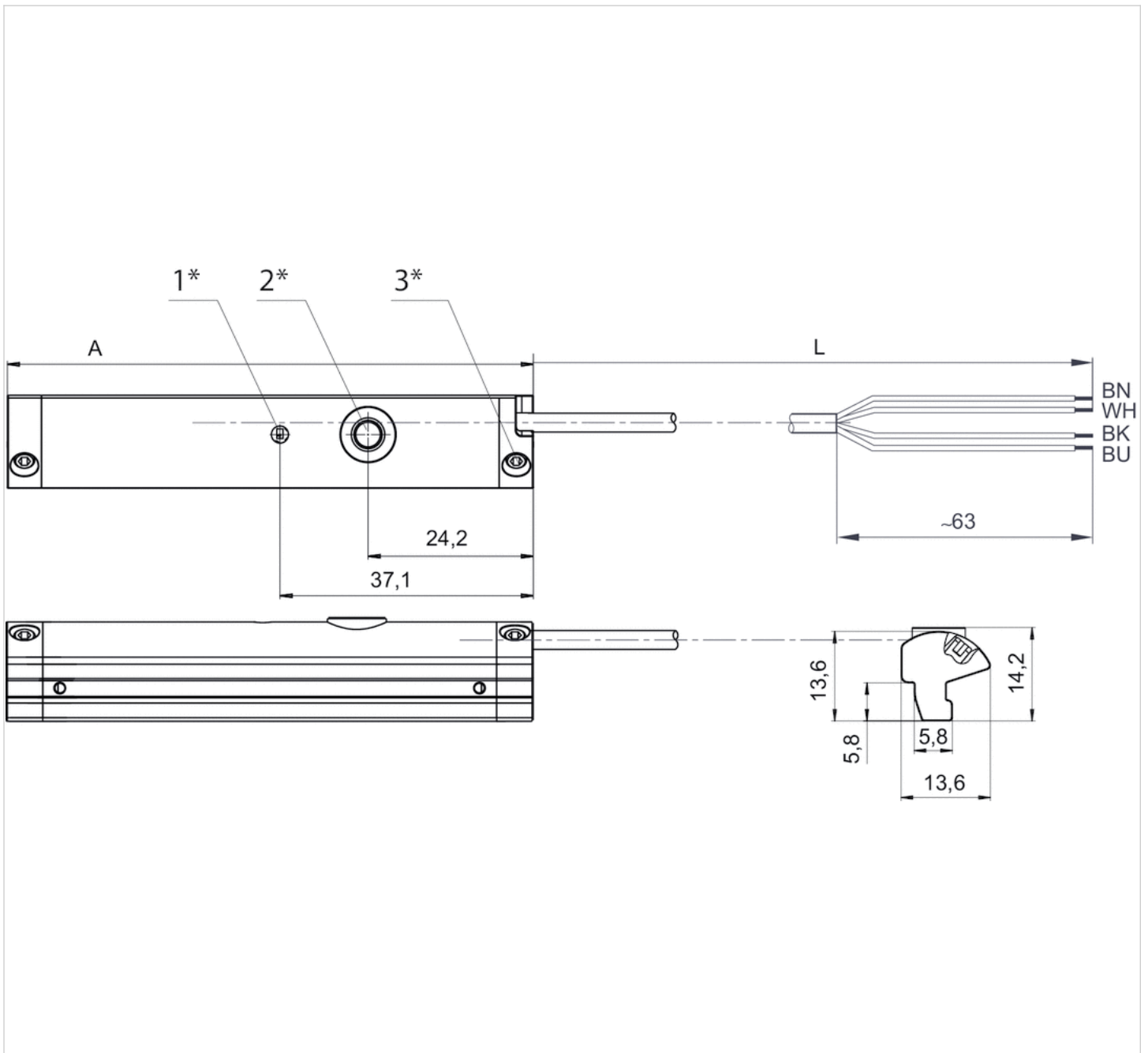
Materialnummer	Ausführung
R412010141	kurzschlussfest verpolungssicher Überlastschutz
R412010143	kurzschlussfest verpolungssicher Überlastschutz
R412010262	kurzschlussfest verpolungssicher Überlastschutz
R412010264	kurzschlussfest verpolungssicher Überlastschutz
R412010411	kurzschlussfest verpolungssicher Überlastschutz
R412010413	kurzschlussfest verpolungssicher Überlastschutz
R412010415	kurzschlussfest verpolungssicher Überlastschutz
R412010417	kurzschlussfest verpolungssicher Überlastschutz

Technische Informationen

Werkstoff	
Gehäuse	Polyamid glasfaserverstärkt
Kabelummantelung	Polyurethan

Abmessungen

Abmessungen



1* = LED 2* = Teach-Taste 3* = Gewindestift M3x11

L = Kabellänge

(1) BN=braun

(2) WH=weiß

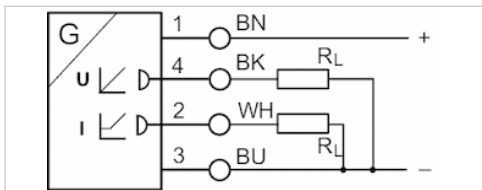
(3) BU=blau

(4) BK=schwarz

A = Sensorlänge

Sensoren, Serie SM6

- 6 mm Nut
- mit Kabel
- Aderenden verzinkt, 4-polig
- mit Wegmesssensor, Messbereich 32 ... 256 mm
- analog
- Direktmontage für Serie PRA, PRE, CCI, KPZ, SSI, GPC, CVI
- Indirekte Montage für Serie TRB, ITS, 167, MNI, ICM, TRR



Zertifikate	cULus
Umgebungstemperatur min./max.	-20 ... 70 °C
Schutzart	IP67
Ausgangssignal	0 - 10 V DC, 4 - 20 mA
Ruhestrom (ohne Last)	25 mA
max. Lastwiderstand	500 Ω
Restwelligkeit	≤ 10 %
Abtastintervall	1 ms
Auflösung max. Messbereich	0,05 mm
Wiederholgenauigkeit max. Messbereich	0,1 mm
Linearitätsabweichung	0,3 mm
Abtastgeschwindigkeit	3 m/s
Anzeige	LED
Statusanzeige LED	Gelb
Schwingungsfestigkeit	10 - 55 Hz, 1 mm
Stoßfestigkeit	30 g / 11 ms
Kabellänge L	2 m

Technische Daten

Materialnummer	für	Kontaktart	Kabellänge L
R412010141	PRA, PRE, CCI, KPZ, SSI, GPC, CVI	analog	2 m
R412010143	PRA, PRE, CCI, KPZ, SSI, GPC, CVI	analog	2 m
R412010262	PRA, PRE, CCI, KPZ, SSI, GPC, CVI	analog	2 m
R412010264	PRA, PRE, CCI, KPZ, SSI, GPC, CVI	analog	2 m
R412010411	PRA, PRE, CCI, KPZ, SSI, GPC, CVI	analog	2 m
R412010413	PRA, PRE, CCI, KPZ, SSI, GPC, CVI	analog	2 m
R412010415	PRA, PRE, CCI, KPZ, SSI, GPC, CVI	analog	2 m
R412010417	PRA, PRE, CCI, KPZ, SSI, GPC, CVI	analog	2 m

Materialnummer	max. Messbereich	Gesamtlänge Sensor A
R412010141	32 mm	45 mm
R412010143	64 mm	77 mm
R412010262	96 mm	109 mm
R412010264	128 mm	141 mm
R412010411	160 mm	173 mm
R412010413	192 mm	205 mm

Materialnummer	max. Messbereich	Gesamtlänge Sensor A
R412010415	224 mm	237 mm
R412010417	256 mm	269 mm

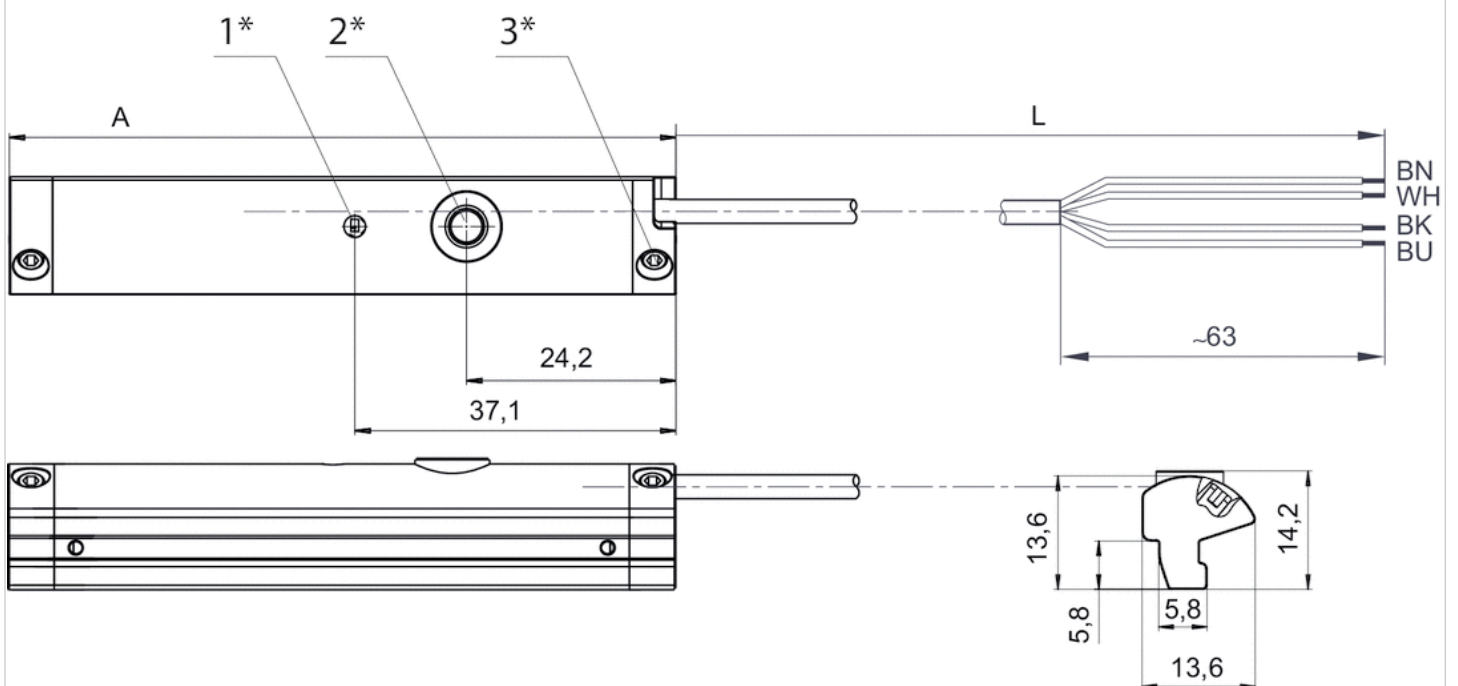
Materialnummer	Ausführung
R412010141	kurzschlussfest verpolungssicher Überlastschutz
R412010143	kurzschlussfest verpolungssicher Überlastschutz
R412010262	kurzschlussfest verpolungssicher Überlastschutz
R412010264	kurzschlussfest verpolungssicher Überlastschutz
R412010411	kurzschlussfest verpolungssicher Überlastschutz
R412010413	kurzschlussfest verpolungssicher Überlastschutz
R412010415	kurzschlussfest verpolungssicher Überlastschutz
R412010417	kurzschlussfest verpolungssicher Überlastschutz

Technische Informationen

Werkstoff	
Gehäuse	Polyamid glasfaserverstärkt
Kabelummantelung	Polyurethan

Abmessungen

Abmessungen



1* = LED 2* = Teach-Taste 3* = Gewindestift M3x11

L = Kabellänge

(1) BN=braun

(2) WH=weiß

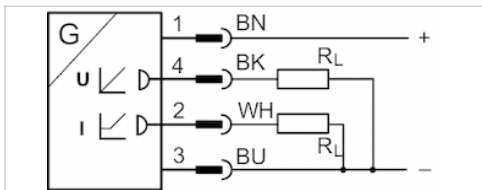
(3) BU=blau

(4) BK=schwarz

A = Sensorlänge

Sensoren, Serie SM6

- 6 mm Nut
- mit Kabel
- Stecker, M8x1, 4-polig, mit Rändelschraube
- mit Wegmesssensor, Messbereich 32 ... 256 mm
- analog
- Direktmontage für Serie PRA, PRE, CCI, KPZ, SSI, GPC, CVI
- Indirekte Montage für Serie TRB, ITS, 167, MNI, ICM, TRR



Zertifikate	cULus
Umgebungstemperatur min./max.	-20 ... 70 °C
Schutzart	IP67
Ausgangssignal	0 - 10 V DC, 4 - 20 mA
Ruhestrom (ohne Last)	25 mA
Betriebsspannung DC min. / max.	15 ... 30 V DC
Abtastintervall	1 ms
Auflösung max. Messbereich	0,05 mm
Wiederholgenauigkeit max. Messbereich	0,1 mm
Linearitätsabweichung	0,3 mm
Abtastgeschwindigkeit	3 m/s
Anzeige	LED
Statusanzeige LED	Gelb
Schwingungsfestigkeit	10 - 55 Hz, 1 mm
Stoßfestigkeit	30 g / 11 ms
Kabellänge L	0,3 m

Technische Daten

Materialnummer	für	Kontaktart	Kabellänge L
R412010142	PRA, PRE, CCI, KPZ, SSI, GPC, CVI	analog	0,3 m
R412010144	PRA, PRE, CCI, KPZ, SSI, GPC, CVI	analog	0,3 m
R412010263	PRA, PRE, CCI, KPZ, SSI, GPC, CVI	analog	0,3 m
R412010265	PRA, PRE, CCI, KPZ, SSI, GPC, CVI	analog	0,3 m
R412010410	PRA, PRE, CCI, KPZ, SSI, GPC, CVI	analog	0,3 m
R412010412	PRA, PRE, CCI, KPZ, SSI, GPC, CVI	analog	0,3 m
R412010414	PRA, PRE, CCI, KPZ, SSI, GPC, CVI	analog	0,3 m
R412010416	PRA, PRE, CCI, KPZ, SSI, GPC, CVI	analog	0,3 m

Materialnummer	max. Messbereich	Gesamtlänge Sensor A
R412010142	32 mm	45 mm
R412010144	64 mm	77 mm
R412010263	96 mm	109 mm
R412010265	128 mm	141 mm
R412010410	160 mm	173 mm
R412010412	192 mm	205 mm

Materialnummer	max. Messbereich	Gesamtlänge Sensor A
R412010414	224 mm	237 mm
R412010416	256 mm	269 mm

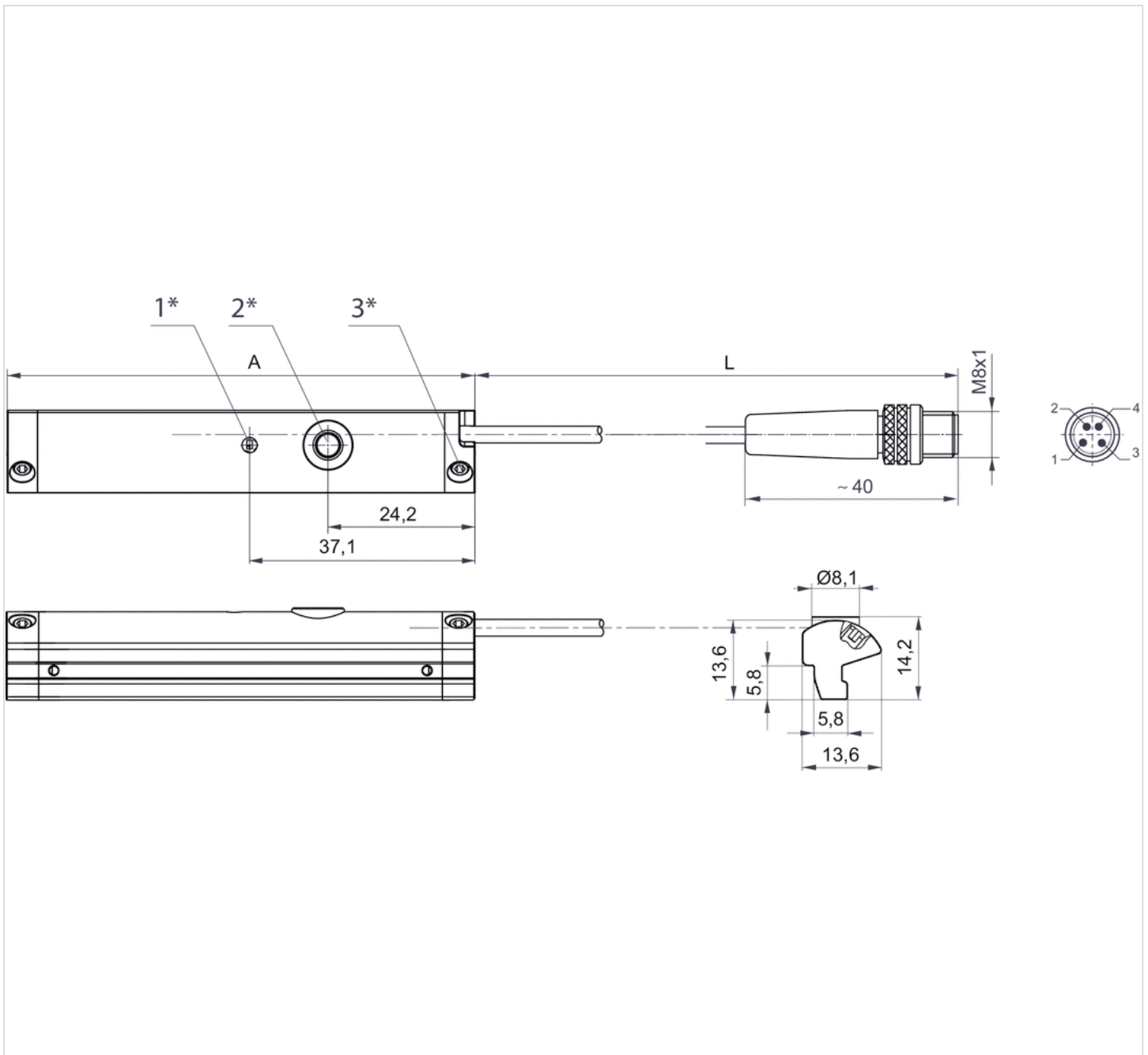
Materialnummer	Ausführung
R412010142	kurzschlussfest verpolungssicher Überlastschutz
R412010144	kurzschlussfest verpolungssicher Überlastschutz
R412010263	kurzschlussfest verpolungssicher Überlastschutz
R412010265	kurzschlussfest verpolungssicher Überlastschutz
R412010410	kurzschlussfest verpolungssicher Überlastschutz
R412010412	kurzschlussfest verpolungssicher Überlastschutz
R412010414	kurzschlussfest verpolungssicher Überlastschutz
R412010416	kurzschlussfest verpolungssicher Überlastschutz

Technische Informationen

Werkstoff	
Gehäuse	Polyamid glasfaserverstärkt
Kabelummantelung	Polyurethan

Abmessungen

Abmessungen



1* = LED 2* = Teach-Taste 3* = Gewindestift M3x11

L = Kabellänge

PIN-Belegung: 1 = (+), 2 = (OUT 1) 3 = (GND), 4 = (OUT 2), EN 60947-5-7

A = Sensorlänge

Sensor, Serie ST4

- 4 mm T-Nut
- mit Kabel
- Stecker, M8, 3-polig
- UL-Zertifizierung
- Reed elektronisch PNP elektronisch NPN
- Direktmontage für Serie PRA, SSI, GSU, RTC, CKP, GSP, MSC, MSN, RCM, CVI
- Indirekte Montage für Serie MNI, CSL-RD, ICM



Zertifikate	UL (Underwriters Laboratories), cULus, RoHS
Umgebungstemperatur min./max.	-30 ... 80 °C
Schutzart	IP65, IP67
Schaltpunktgenauigkeit	±0,1 mT
Betriebsspannung DC min. / max.	Siehe Tabelle unten
Schaltlogik	NO (Schließer)
Anzeige	LED
Statusanzeige LED	Gelb
Schwingungsfestigkeit	10 - 55 Hz, 1 mm
Stoßfestigkeit	30 g / 11 ms
Kabellänge L	0,3 m
Befestigungsschraube	Kombination: Schlitz und Innensechskant

Technische Daten

Materialnummer		für
R412019682		PRA, SSI, GSU, RTC, CKP, GSP, MSC, MSN, RCM, CVI
R412019683		PRA, SSI, GSU, RTC, CKP, GSP, MSC, MSN, RCM, CVI
R412019694		PRA, SSI, GSU, RTC, CKP, GSP, MSC, MSN, RCM, CVI

Materialnummer	Kontaktart	Kabellänge L	Betriebsspannung DC min. / max.
R412019682	Reed	0,3 m	5 ... 30 V DC
R412019683	elektronisch PNP	0,3 m	10 ... 30 V DC
R412019694	elektronisch NPN	0,3 m	10 ... 30 V DC

Materialnummer	Spannungsabfall U bei I _{max}	Schaltstrom DC, max.	Schaltstrom AC, max.
R412019682	≤ 0,5 V	0,13 A	0,13 A
R412019683	≤ 2,5 V	0,1 A	-
R412019694	≤ 2,5 V	0,1 A	-

Materialnummer	Schaltleistung	Ausführung
R412019682	3 W / 3 VA	verpolungssicher
R412019683	-	kurzschlussfest verpolungssicher
R412019694	-	kurzschlussfest verpolungssicher

Technische Informationen

Die max. Schaltleistung darf nicht überschritten werden.

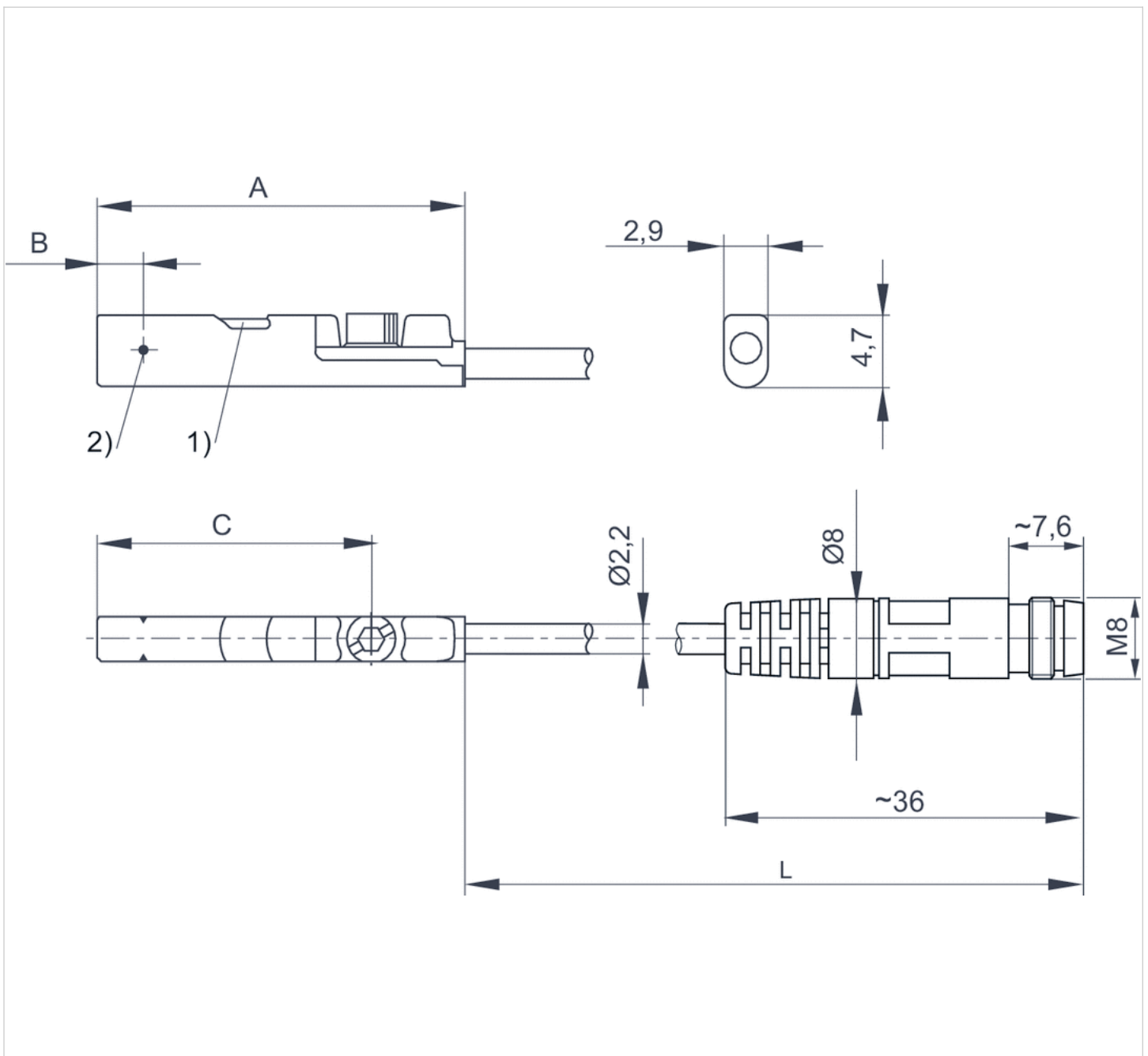
Technische Informationen

Werkstoff

Gehäuse	Polyamid glasfaserverstärkt
Kabelummantelung	Polyurethan

Abmessungen

Abmessungen



1) LED 2) Schaltpunkt

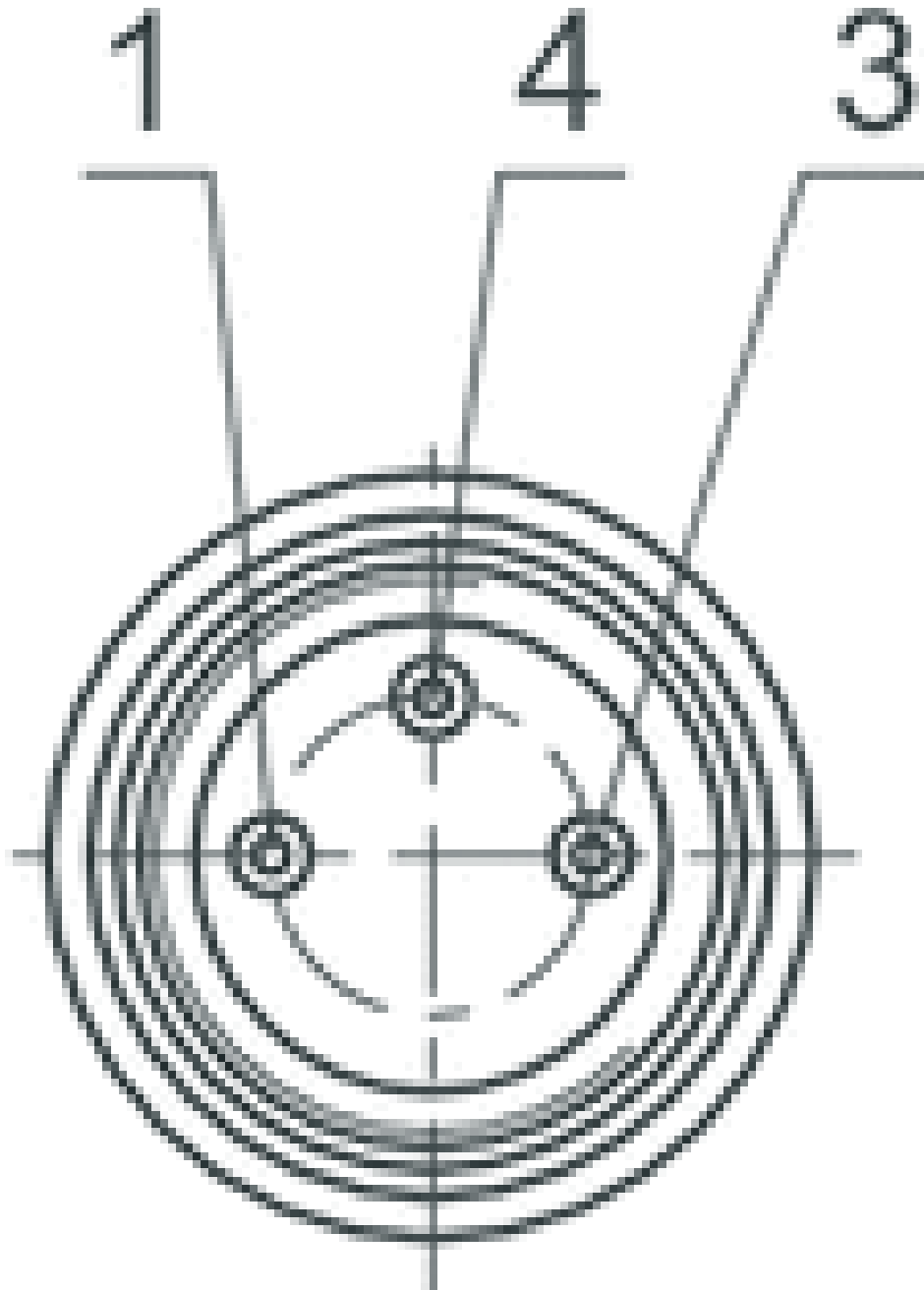
L = Kabellänge

Abmessungen

Materialnummer	A	B	C
R412019682	26.3	6.3	20.3
R412019683	23.7	2.8	17.7
R412019694	23.7	2.8	17.7

Pin-Belegung

Pin-Belegung



Pin	1	3	4
Belegung	(+)	(-)	(OUT)

Sensor, Serie ST4

- 4 mm T-Nut
- mit Kabel
- Stecker, M8, 3-polig, mit Rändelschraube
- UL-Zertifizierung
- Reed elektronisch PNP
- Direktmontage für Serie PRA, SSI, GSU, RTC, CKP, GPC, MSC, MSN, RCM, CVI
- Indirekte Montage für Serie MNI, CSL-RD, ICM



Zertifikate	UL (Underwriters Laboratories), cULus, RoHS
Umgebungstemperatur min./max.	-30 ... 80 °C
Schutzart	IP65, IP67
Schaltpunktgenauigkeit	±0,1 mT
Betriebsspannung DC min. / max.	Siehe Tabelle unten
Schaltlogik	NO (Schließer)
Anzeige	LED
Statusanzeige LED	Gelb
Schwingungsfestigkeit	10 - 55 Hz, 1 mm
Stoßfestigkeit	30 g / 11 ms
Kabellänge L	0,3 0,5 m
Befestigungsschraube	Kombination: Schlitz und Innensechskant

Technische Daten

Materialnummer		für
R412019490		PRA, SSI, GSU, RTC, CKP, GPC, MSC, MSN, RCM, CVI
R412019686		PRA, SSI, GSU, RTC, CKP, GPC, MSC, MSN, RCM, CVI
R412019493		PRA, SSI, GSU, RTC, CKP, GPC, MSC, MSN, RCM, CVI
R412019687		PRA, SSI, GSU, RTC, CKP, GPC, MSC, MSN, RCM, CVI

Materialnummer	Kontaktart	Kabellänge L	Betriebsspannung DC min. / max.
R412019490	Reed	0,3 m	5 ... 30 V DC
R412019686	Reed	0,5 m	5 ... 30 V DC
R412019493	elektronisch PNP	0,3 m	10 ... 30 V DC
R412019687	elektronisch PNP	0,5 m	10 ... 30 V DC

Materialnummer	Spannungsabfall U bei I _{max}	Schaltstrom DC, max.	Schaltstrom AC, max.
R412019490	≤ 0,5 V	0,13 A	0,13 A
R412019686	≤ 0,5 V	0,13 A	0,13 A
R412019493	≤ 2,5 V	0,1 A	-
R412019687	≤ 2,5 V	0,1 A	-

Materialnummer	Schaltleistung	Ausführung
R412019490	3 W / 3 VA	verpolungssicher

Materialnummer	Schaltleistung	Ausführung
R412019686	3 W / 3 VA	verpolungssicher
R412019493	-	kurzschlussfest verpolungssicher
R412019687	-	kurzschlussfest verpolungssicher

Technische Informationen

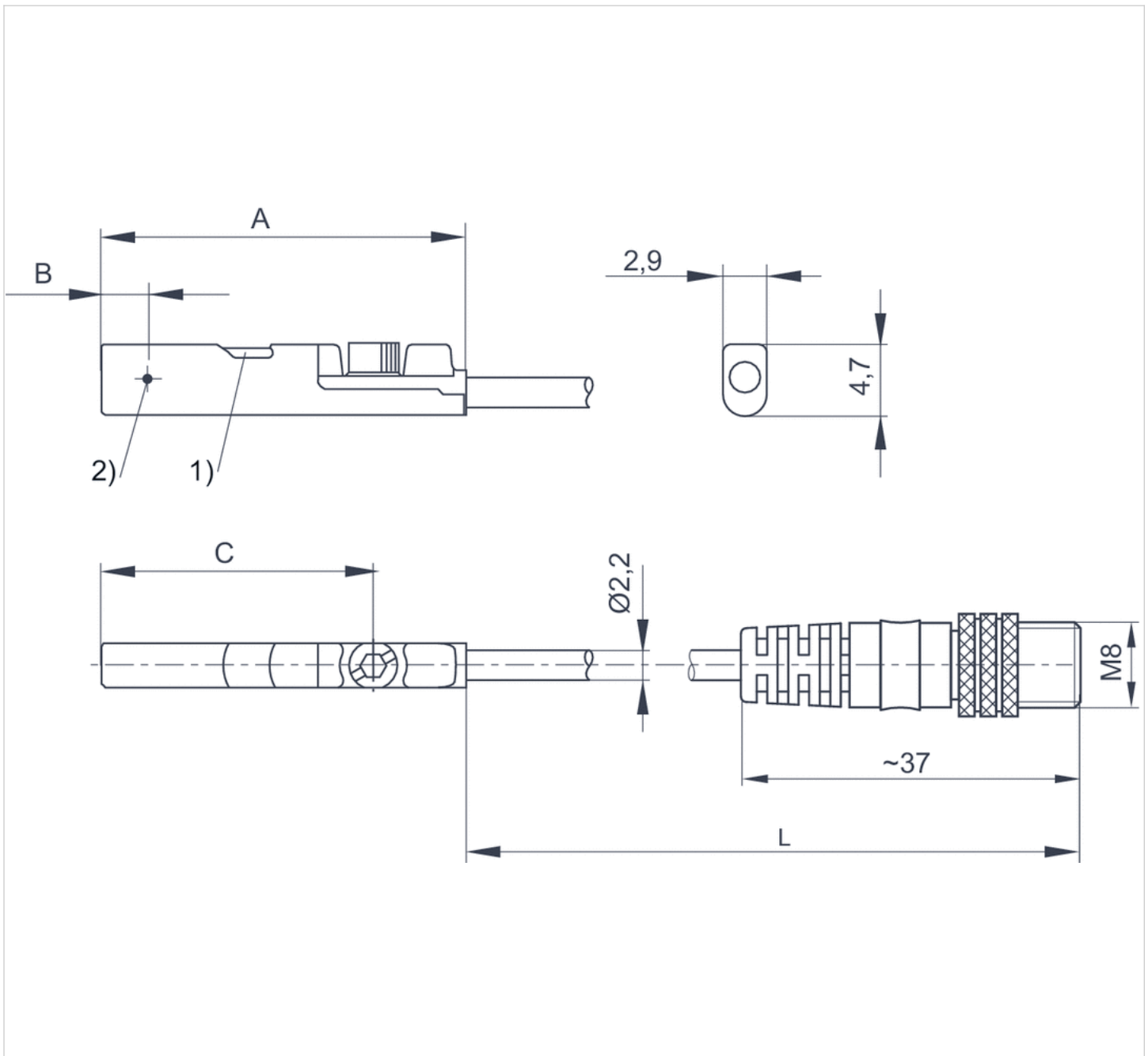
Die max. Schaltleistung darf nicht überschritten werden.

Technische Informationen

Werkstoff	
Gehäuse	Polyamid glasfaserverstärkt
Kabelummantelung	Polyurethan

Abmessungen

Abmessungen



1) LED 2) Schaltpunkt

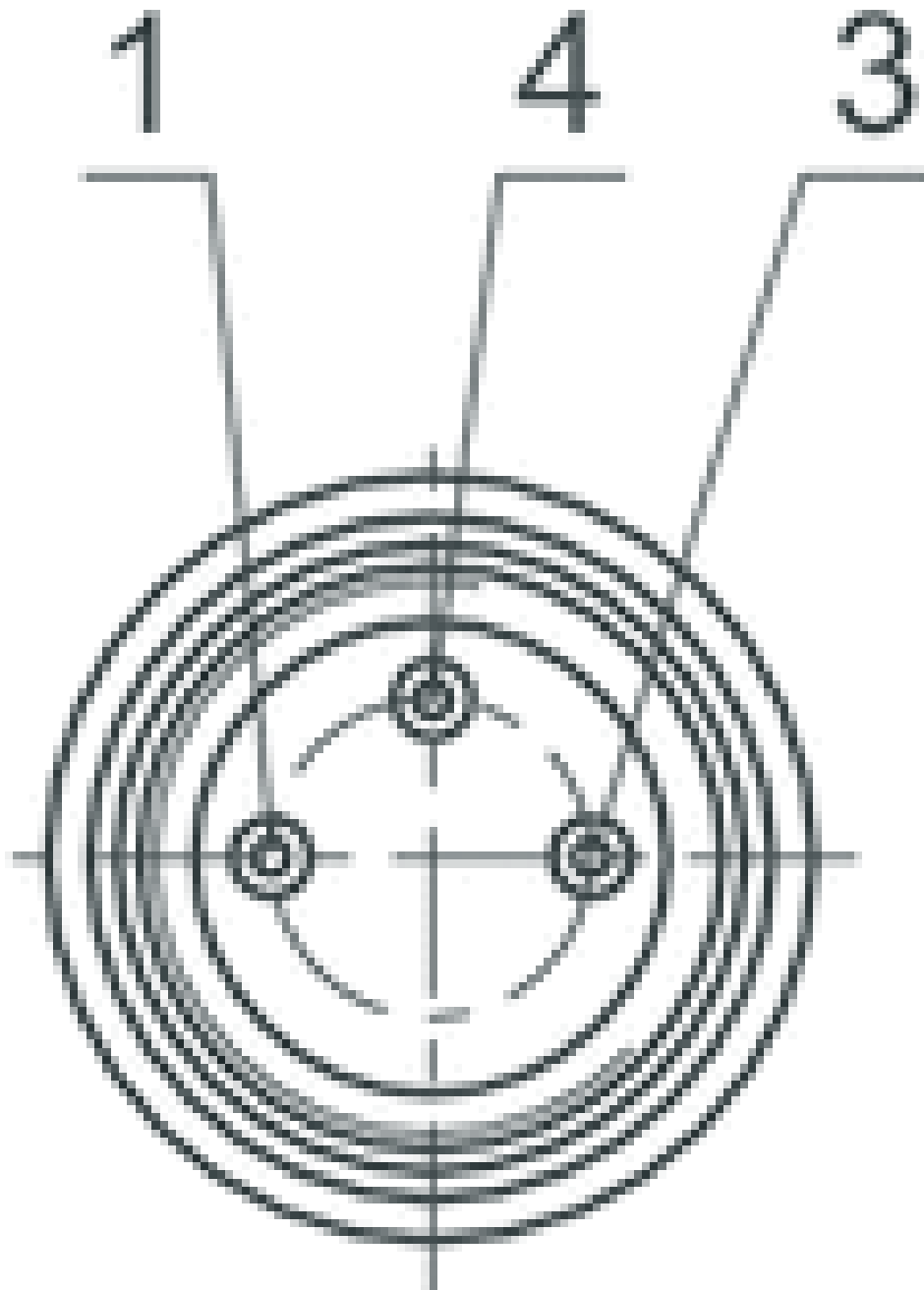
L = Kabellänge

Abmessungen

Materialnummer	A	B	C
R412019490	26.3	6.3	20.3
R412019686	26.3	6.3	20.3
R412019493	23.7	2.8	17.7
R412019687	23.7	2.8	17.7

Pin-Belegung

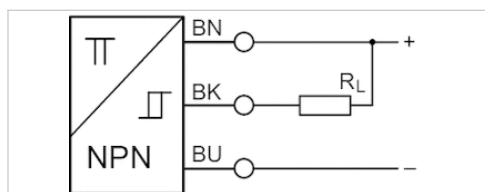
Pin-Belegung



Pin	1	3	4
Belegung	(+)	(-)	(OUT)

Sensor, Serie ST4

- 4 mm T-Nut
- mit Kabel
- Stecker, M8, 3-polig Stecker, M8, 3-polig, mit Rändelschraube
- impulsverlängert
- impulsverlängert
- elektronisch NPN elektronisch PNP
- Direktmontage für Serie PRA, SSI, GSU, RTC, CKP, GPC, MSC, MSN, RCM, CVI
- Indirekte Montage für Serie MNI, CSL-RD, ICM



Zertifikate	RoHS
Umgebungstemperatur min./max.	-30 ... 80 °C
Schutzart	IP65, IP67
Schaltpunktgenauigkeit	±0,1 mT
Betriebsspannung DC min. / max.	10 ... 30 V DC
Schaltlogik	NO (Schließer)
Impulsverlängerung	20 ms
Anzeige	LED
Statusanzeige LED	Gelb
Schwingungsfestigkeit	10 - 55 Hz, 1 mm
Stoßfestigkeit	30 g / 11 ms
Kabellänge L	0,3 m
Befestigungsschraube	Kombination: Schlitz und Innensechskant

Technische Daten

Materialnummer	für	Kontaktart
R412024123	PRA, SSI, GSU, RTC, CKP, GPC, MSC, MSN, RCM, CVI	elektronisch NPN
R412024125	PRA, SSI, GSU, RTC, CKP, GPC, MSC, MSN, RCM, CVI	elektronisch PNP

Materialnummer	Kabellänge L	Spannungsabfall U bei I _{max}	Schaltstrom DC, max.
R412024123	0,3 m	≤ 2,5 V	0,1 A
R412024125	0,3 m	≤ 2,5 V	0,1 A

Materialnummer	Schaltsignal	
R412024123	impulsverlängert	1)
R412024125	impulsverlängert	2)

1) Stecker M8, 3-polig

2) Stecker M8, 3-polig, mit Rändelschraube

Technische Informationen

Die max. Schaltleistung darf nicht überschritten werden.

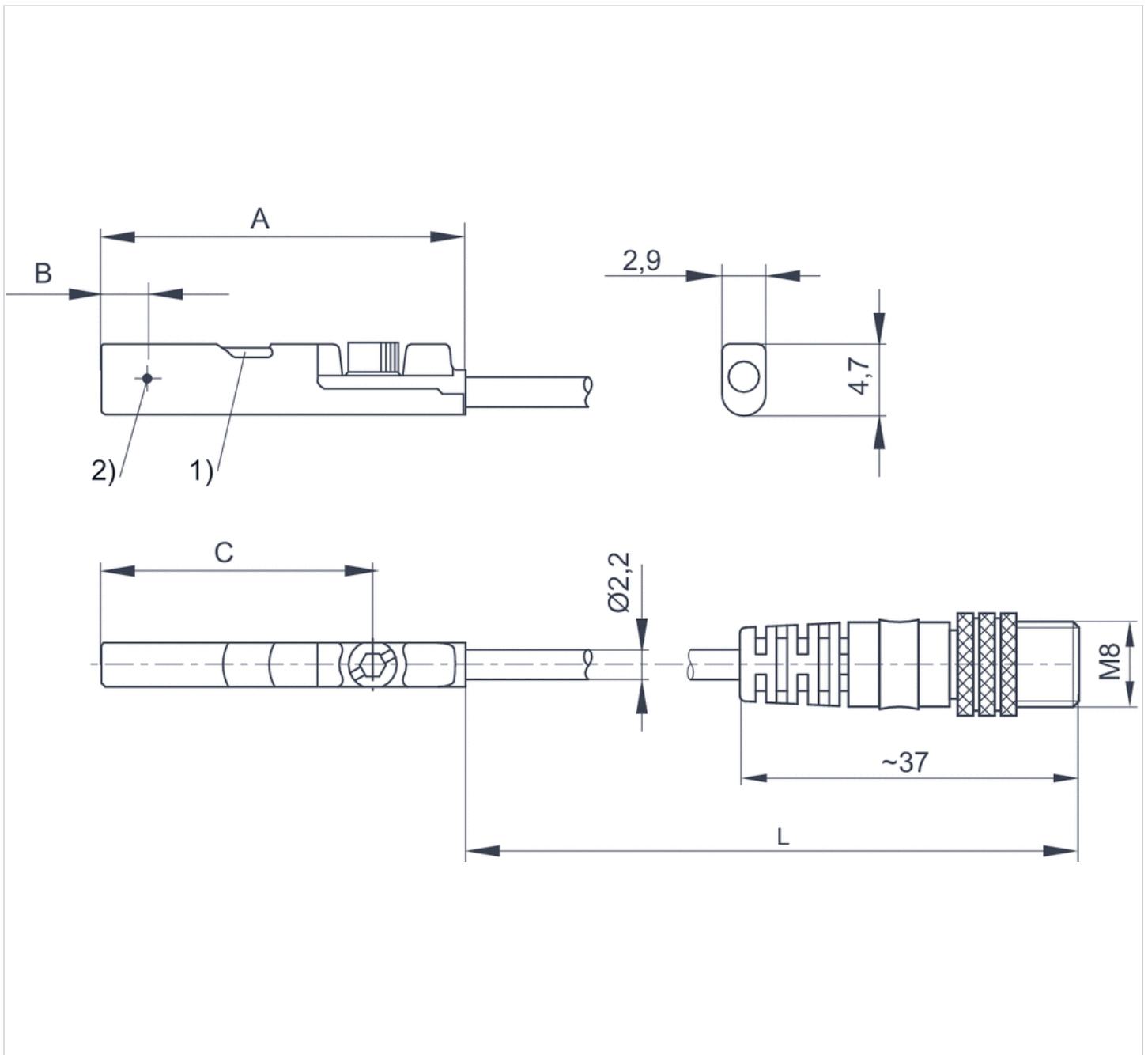
Technische Informationen

Werkstoff

Gehäuse	Polyamid glasfaserverstärkt
Kabelummantelung	Polyurethan

Abmessungen

Abmessungen

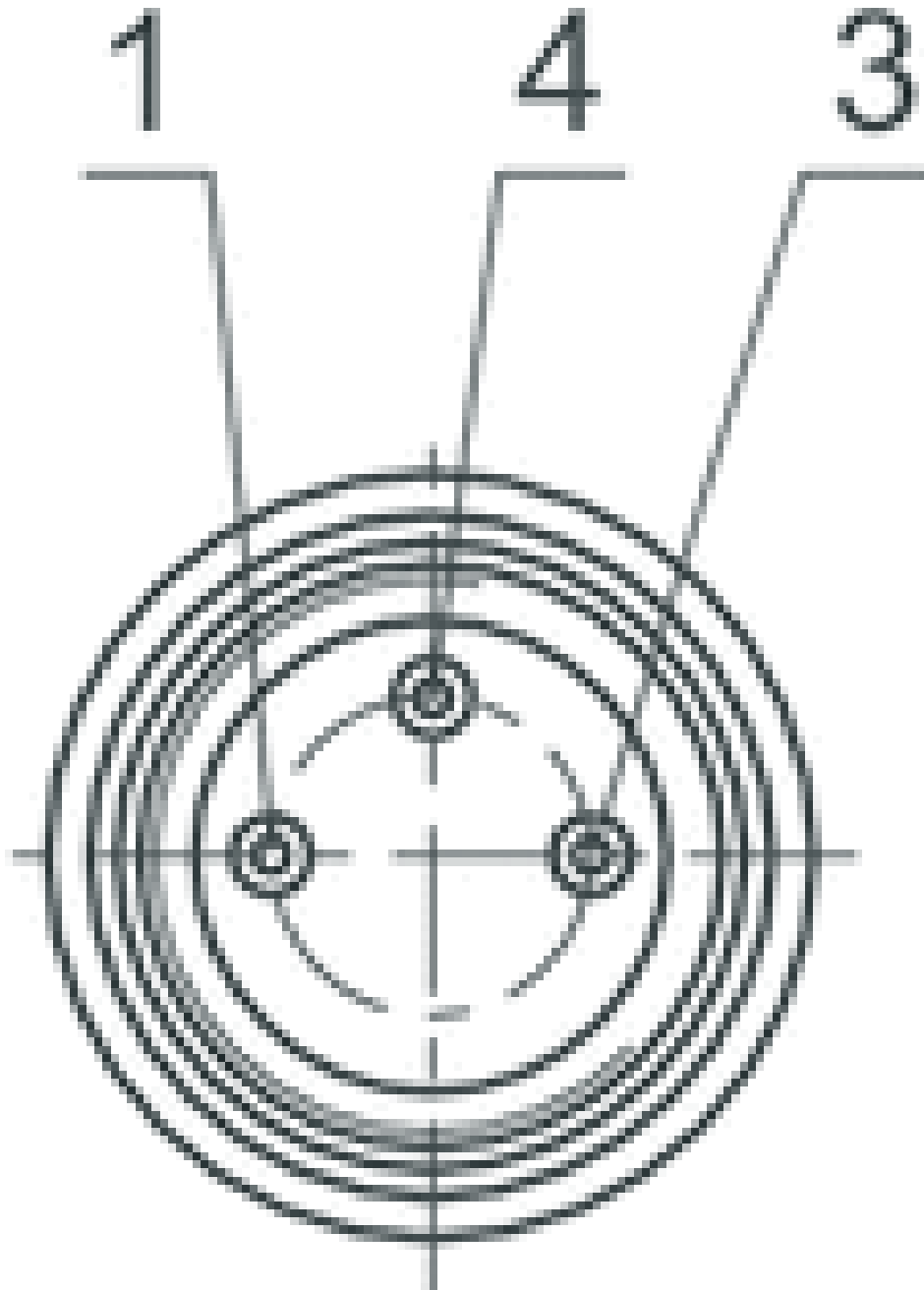


1) LED 2) Schaltpunkt

L = Kabellänge

Pin-Belegung

Pin-Belegung



Pin	1	3	4
Belegung	(+)	(-)	(OUT)

Sensor, Serie ST4

- 4 mm T-Nut
- mit Kabel
- Stecker, M12, 3-polig, mit Rändelschraube
- UL-Zertifizierung
- Reed elektronisch PNP
- Direktmontage für Serie PRA, SSI, GSU, RTC, CKP, GPC, MSC, MSN, RCM, CVI
- Indirekte Montage für Serie MNI, CSL-RD, ICM



Zertifikate	UL (Underwriters Laboratories), cULus, RoHS
Umgebungstemperatur min./max.	-30 ... 80 °C
Schutzart	IP65, IP67
Schaltpunktgenauigkeit	±0,1 mT
Betriebsspannung DC min. / max.	Siehe Tabelle unten
Schaltlogik	NO (Schließer)
Anzeige	LED
Statusanzeige LED	Gelb
Schwingungsfestigkeit	10 - 55 Hz, 1 mm
Stoßfestigkeit	30 g / 11 ms
Kabellänge L	0,3 m
Befestigungsschraube	Kombination: Schlitz und Innensechskant

Technische Daten

Materialnummer		für
R412019688		PRA, SSI, GSU, RTC, CKP, GPC, MSC, MSN, RCM, CVI
R412019689		PRA, SSI, GSU, RTC, CKP, GPC, MSC, MSN, RCM, CVI

Materialnummer	Kontaktart	Kabellänge L	Betriebsspannung DC min. / max.
R412019688	Reed	0,3 m	5 ... 30 V DC
R412019689	elektronisch PNP	0,3 m	10 ... 30 V DC

Materialnummer	Spannungsabfall U bei I _{max}	Schaltstrom DC, max.	Schaltstrom AC, max.
R412019688	≤ 0,5 V	0,13 A	0,13 A
R412019689	≤ 2,5 V	0,1 A	-

Materialnummer	Schaltleistung	Ausführung
R412019688	3 W / 3 VA	verpolungssicher
R412019689	-	kurzschlussfest verpolungssicher

Technische Informationen

Die max. Schaltleistung darf nicht überschritten werden.

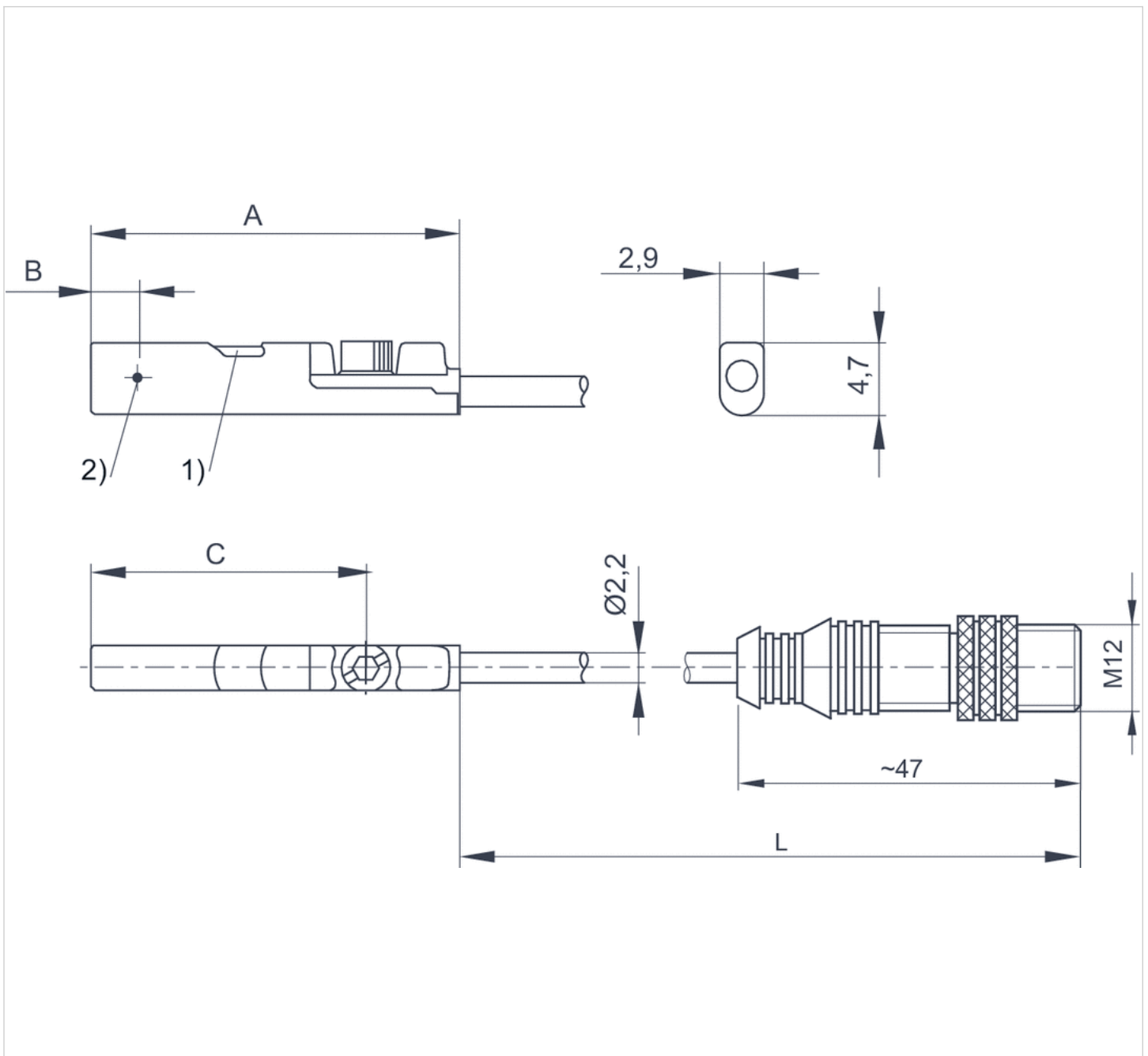
Technische Informationen

Werkstoff

Gehäuse	Polyamid glasfaserverstärkt
Kabelummantelung	Polyurethan

Abmessungen

Abmessungen

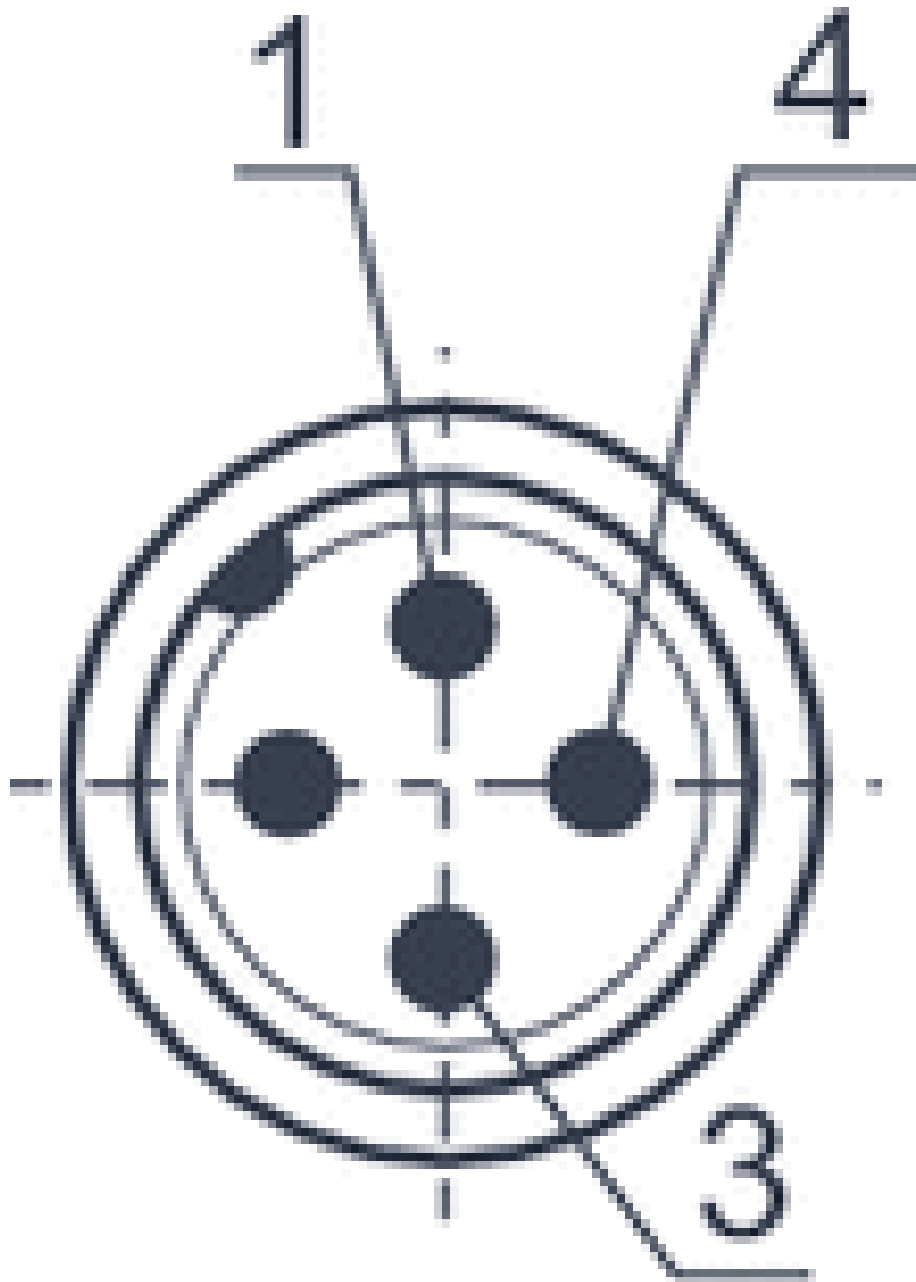


1) LED 2) Schaltpunkt
L = Kabellänge

Abmessungen

Materialnummer	A	B	C
R412019688	26.3	6.3	20.3
R412019689	23.7	2.8	17.7

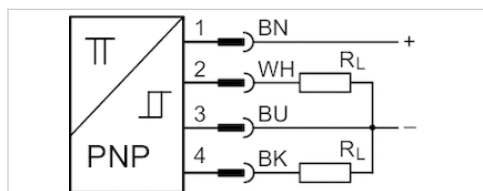
Pin-Belegung



Pin	1	3	4
Belegung	(+)	(-)	(OUT)

Sensoren, Serie ST4-2P

- 4 mm T-Nut
- Anzahl der Schaltpunkte 2
- mit Kabel
- Aderenden verzinkt, 4-polig
- elektronisch PNP
- 2 Schaltpunkte
- elektronisch PNP
- Direktmontage für Serie PRA, SSI, RTC, GPC, MSC, MSN, RCM, CVI
- Indirekte Montage für Serie MNI, CSL-RD, ICM



Zertifikate	RoHS
Umgebungstemperatur min./max.	-20 ... 75 °C
Schutzart	IP67
Anzahl der Schaltpunkte	2
Stromaufnahme	15 mA
Betriebsspannung DC min. / max.	12 ... 30 V DC
Wiederholgenauigkeit max. Messbereich	0,1 mT
Hysterese	1 mT
Schaltlogik	NO (Schließer)
Anzeige	LED
Statusanzeige LED	Gelb
Anzeige	2 LED
Schwingungsfestigkeit	10 - 55 Hz, 1 mm
Stoßfestigkeit	30 g / 11 ms
Kabellänge L	2 m
Befestigungsschraube	mit Innensechskant

Technische Daten

Materialnummer	für	Kontaktart	Kabellänge L
R412010139	PRA, SSI, RTC, GPC, MSC, MSN, RCM, CVI	elektronisch PNP	2 m

Materialnummer	Erfassungsbereich max.	Spannungsabfall U bei I _{max}	Schaltstrom DC, max.
R412010139	50 mm	≤ 2,2 V	0,15 A

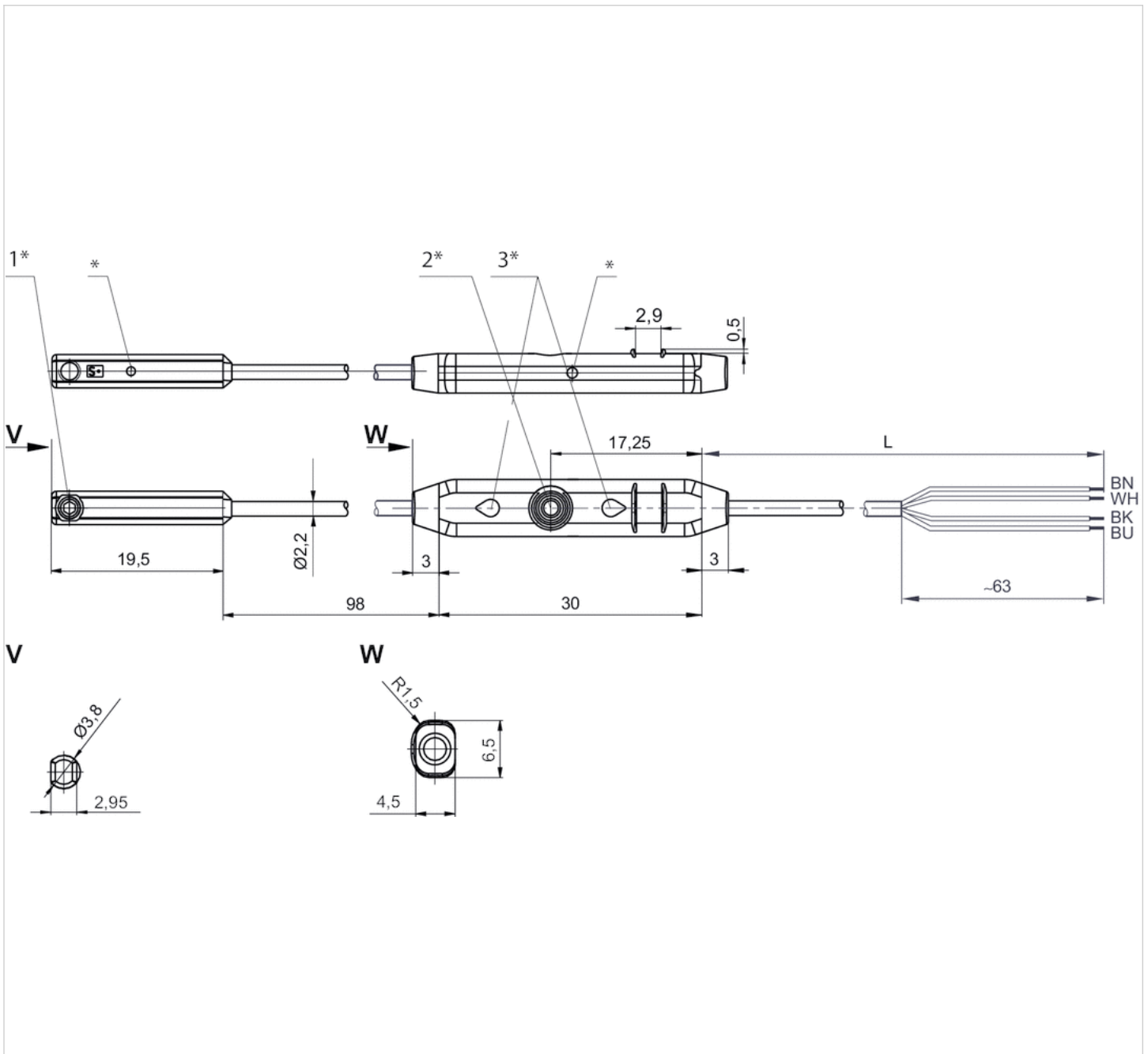
Materialnummer	Funktion	Ausführung
R412010139	elektronisch PNP	kurzschlussfest verpolungssicher

Technische Informationen

Werkstoff	
Gehäuse	Polyamid
Kabelummantelung	Polyurethan

Abmessungen

Abmessungen



1* = Befestigungsschraube 2* = Teach-Taste 3* = LED

L = Kabellänge

(1) BN=braun

(2) WH=weiß

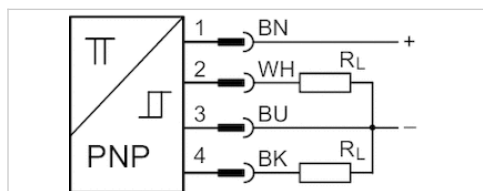
(3) BU=blau

(4) BK=schwarz

* Schaltpunkt

Sensoren, Serie ST4-2P

- 4 mm T-Nut
- Anzahl der Schaltpunkte 2
- mit Kabel
- Stecker, M8x1, 4-polig, mit Rändelschraube
- elektronisch PNP
- 2 Schaltpunkte
- elektronisch PNP
- Direktmontage für Serie PRA, SSI, RTC, GPC, MSC, MSN, RCM, CVI
- Indirekte Montage für Serie MNI, CSL-RD, ICM



Zertifikate	RoHS
Umgebungstemperatur min./max.	-20 ... 75 °C
Schutzart	IP67
Anzahl der Schaltpunkte	2
Stromaufnahme	15 mA
Betriebsspannung DC min. / max.	12 ... 30 V DC
Wiederholgenauigkeit max. Messbereich	0,1 mT
Hysterese	1 mT
Schaltlogik	NO (Schließer)
Anzeige	LED
Statusanzeige LED	Gelb
Anzeige	2 LED
Schwingungsfestigkeit	10 - 55 Hz, 1 mm
Stoßfestigkeit	30 g / 11 ms
Kabellänge L	0,3 m
Befestigungsschraube	mit Innensechskant

Technische Daten

Materialnummer	für	Kontaktart	Kabellänge L
R412010140	PRA, SSI, RTC, GPC, MSC, MSN, RCM, CVI	elektronisch PNP	0,3 m

Materialnummer	Erfassungsbereich max.	Spannungsabfall U bei I _{max}	Funktion
R412010140	50 mm	≤ 2,2 V	elektronisch PNP

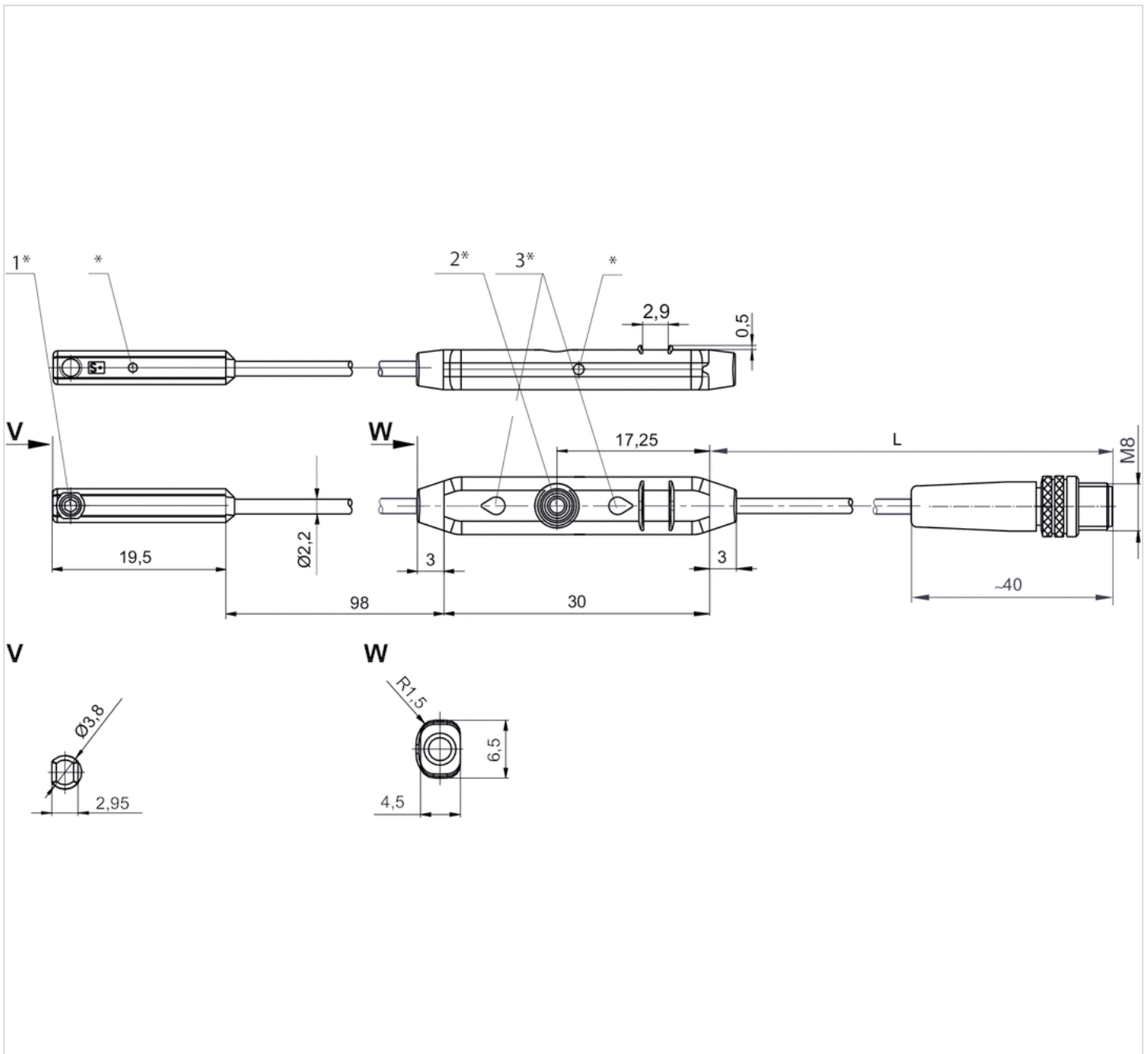
Materialnummer	Ausführung
R412010140	kurzschlussfest verpolungssicher

Technische Informationen

Werkstoff	
Gehäuse	Polyamid
Kabelummantelung	Polyurethan

Abmessungen

Abmessungen

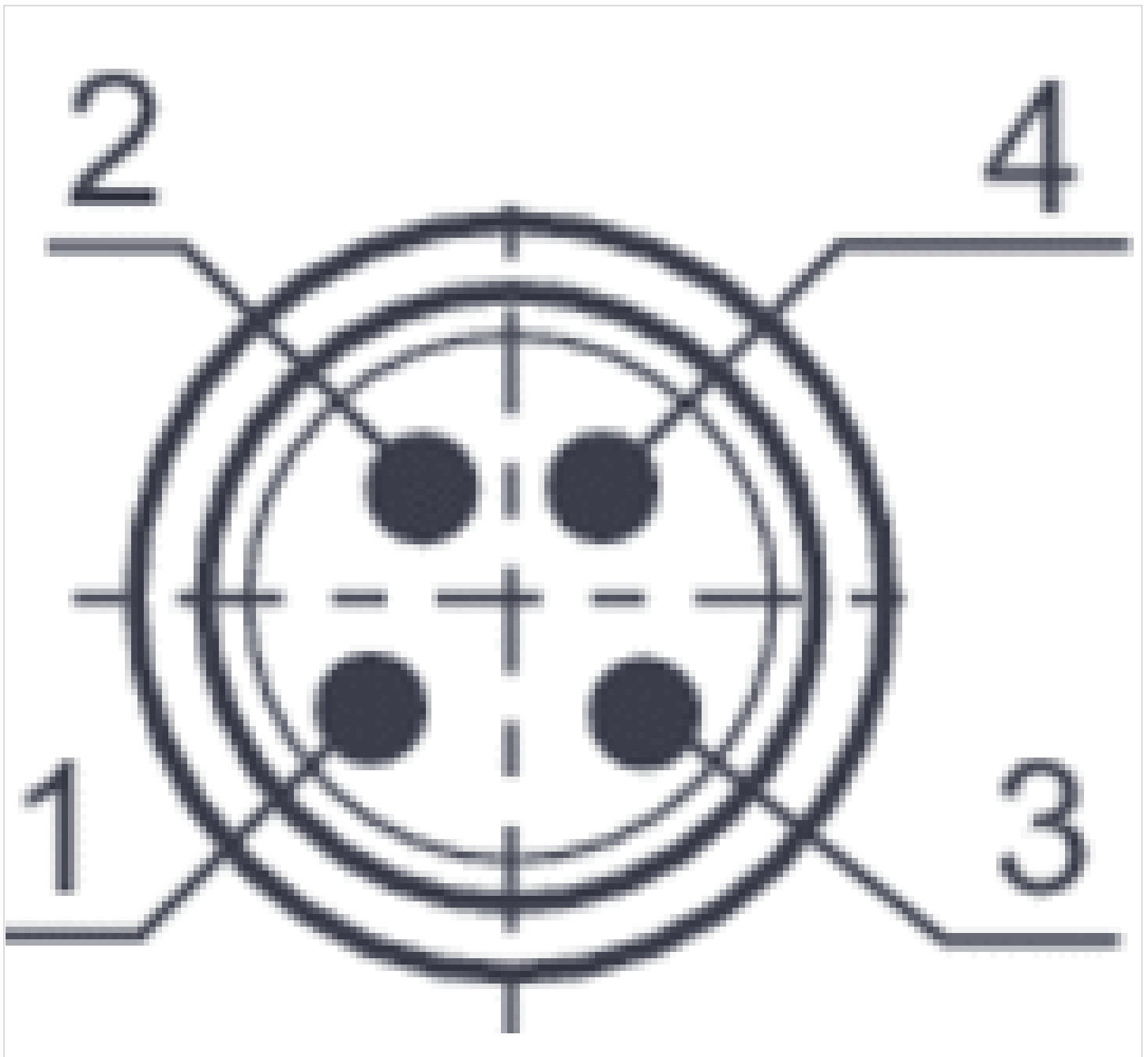


1* = Befestigungsschraube 2* = Teach-Taste 3* = LED

L = Kabellänge

* Schaltpunkt

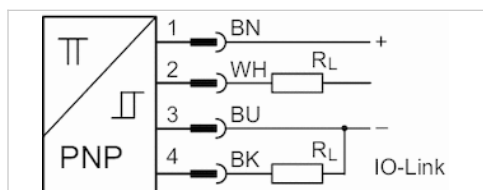
Pin-Belegung



Pin	1	2	3	4
Belegung	(+)	(OUT)	(-)	(OUT)

Sensoren, Serie ST4-2P

- 4 mm T-Nut
- Anzahl der Schaltpunkte 2
- mit Kabel
- Stecker, M12x1, 4-polig, mit Rändelschraube
- IO-Link, 2 Schaltpunkte
- elektronisch PNP
- Direktmontage für Serie PRA, SSI, RTC, GPC, MSC, MSN, RCM, CVI
- Indirekte Montage für Serie MNI, CSL-RD, ICM



Zertifikate	RoHS
Umgebungstemperatur min./max.	-20 ... 75 °C
Schutzart	IP67
Anzahl der Schaltpunkte	2
Stromaufnahme	15 mA
Betriebsspannung DC min. / max.	12 ... 30 V DC
Wiederholgenauigkeit max. Messbereich	0,1 mT
Hysterese	1 mT
Schaltlogik	NO (Schließer)
Statusanzeige LED	Gelb
Anzeige	2 LED
Schwingungsfestigkeit	10 - 55 Hz, 1 mm
Stoßfestigkeit	30 g / 11 ms
Kabellänge L	0,3 m
Befestigungsschraube	mit Innensechskant

Technische Daten

Materialnummer	für	Kontaktart	Kabellänge L
R412023459	PRA, SSI, RTC, GPC, MSC, MSN, RCM, CVI	elektronisch PNP	0,3 m

Materialnummer	Erfassungsbereich max.	Spannungsabfall U bei I _{max}
R412023459	50 mm	≤ 2,2 V

Materialnummer	Ausführung
R412023459	Drahtbruchschutz Kurzschlusschutz Verpolungsschutz Einschaltimpulsunterdrückung

Technische Informationen

Die IO-Link Device Description (IODD) für den Näherungssensor ST4-2P steht im Media Centre zum Download bereit.

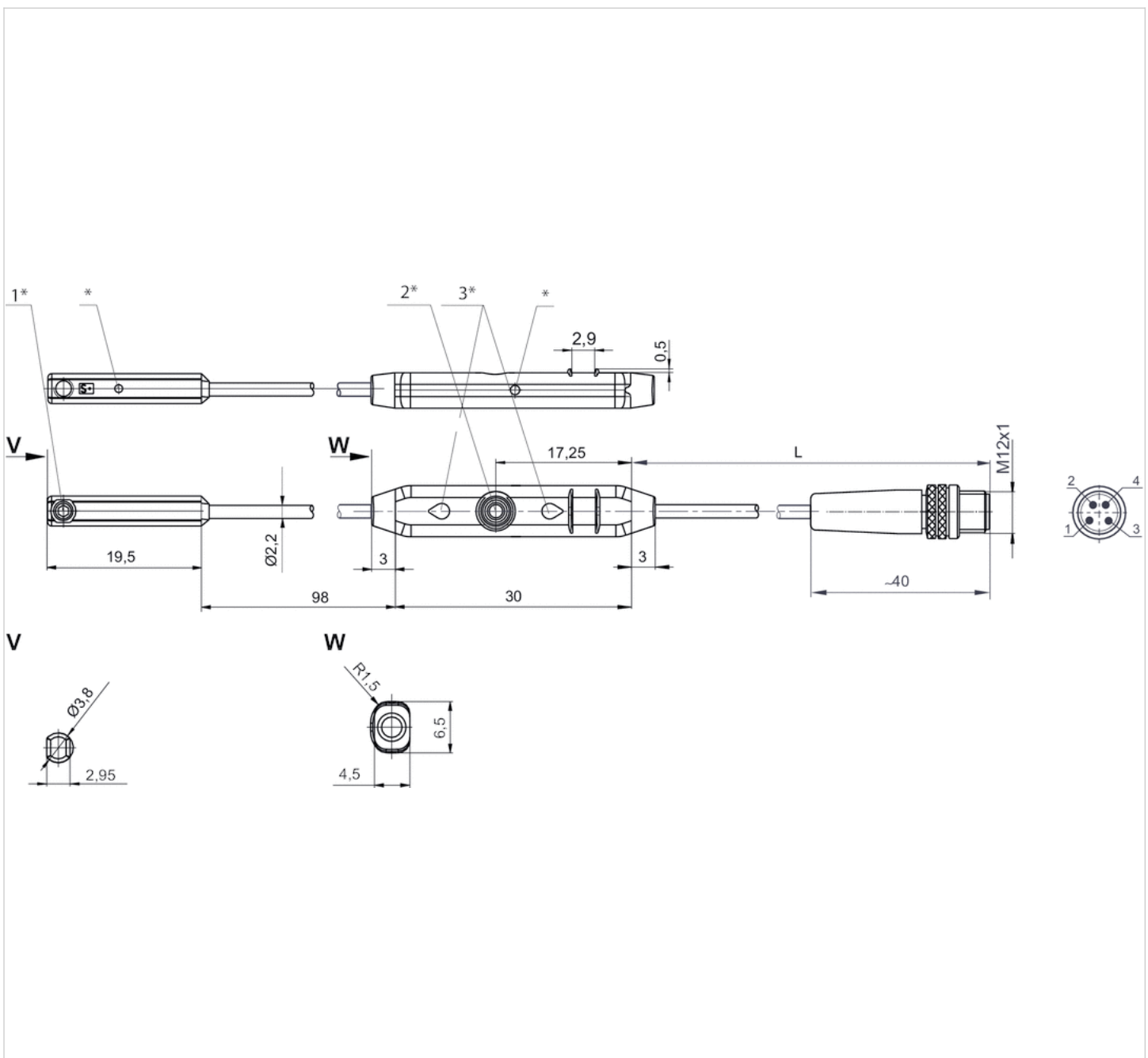
Technische Informationen

Werkstoff

Gehäuse	Polyamid
Kabelummantelung	Polyurethan

Abmessungen

Abmessungen



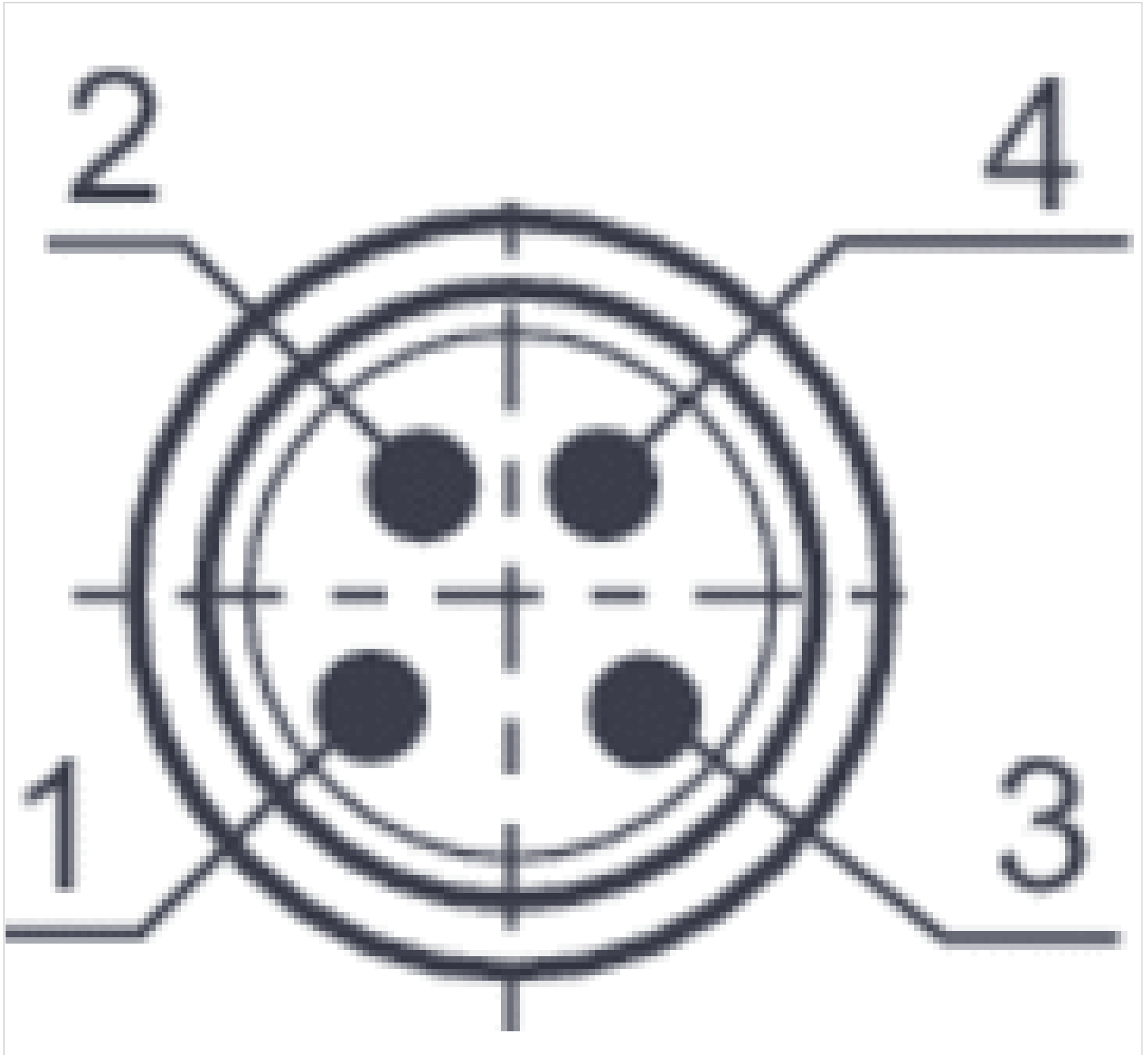
1* = Befestigungsschraube 2* = Teach-Taste 3* = LED

L = Kabellänge

PIN-Belegung: 1 = (+), 2 = (OUT), 3 = (-), 4 = (OUT) IO-Link

* Schaltpunkt

Pin-Belegung



Pin	1	2	3	4
Belegung	(+)	(OUT)	(-)	IO-Link (OUT)

Schalldämpfer, Serie SI1

- M5 G 1/8

- Nichtrostender Stahl



Betriebsdruck min./max.

0 ... 12 bar

Umgebungstemperatur min./max.

-20 ... 150 °C

Medium

Druckluft

Schalldruckpegel

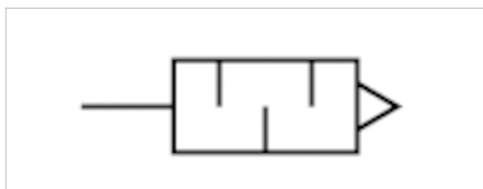
Siehe Tabelle unten

Gewicht

Siehe Tabelle unten

Bemerkung

Durchflusskennlinien sind unter "Diagramme" zu finden.



Technische Daten

Materialnummer	Druckluftanschluss	Schalldruckpegel	Durchfluss	Liefereinheit	Gewicht
			Qn		
R412010090	M5	85 dB	73 l/min	1 Stück	0,003 kg
R412010081	G 1/8	90 dB	1312 l/min	1 Stück	0,011 kg

Gewicht pro Stück

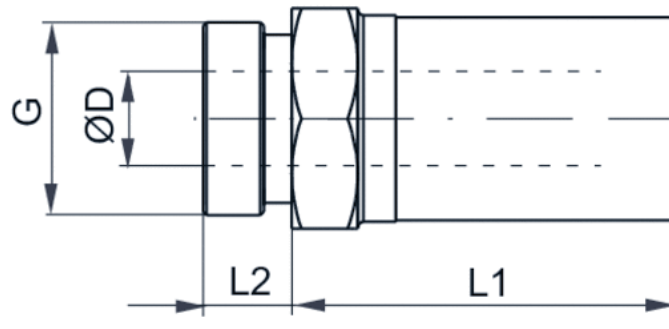
Nenndurchfluss Qn bei p1 = 6 bar (absolut) frei abgeströmt. Schalldruckpegel gemessen bei 6 bar gegen Atmosphäre in 1 m Entfernung.

Technische Informationen

Werkstoff	
Schalldämpfer	Nichtrostender Stahl
Gewinde	Nichtrostender Stahl

Abmessungen

Abmessungen

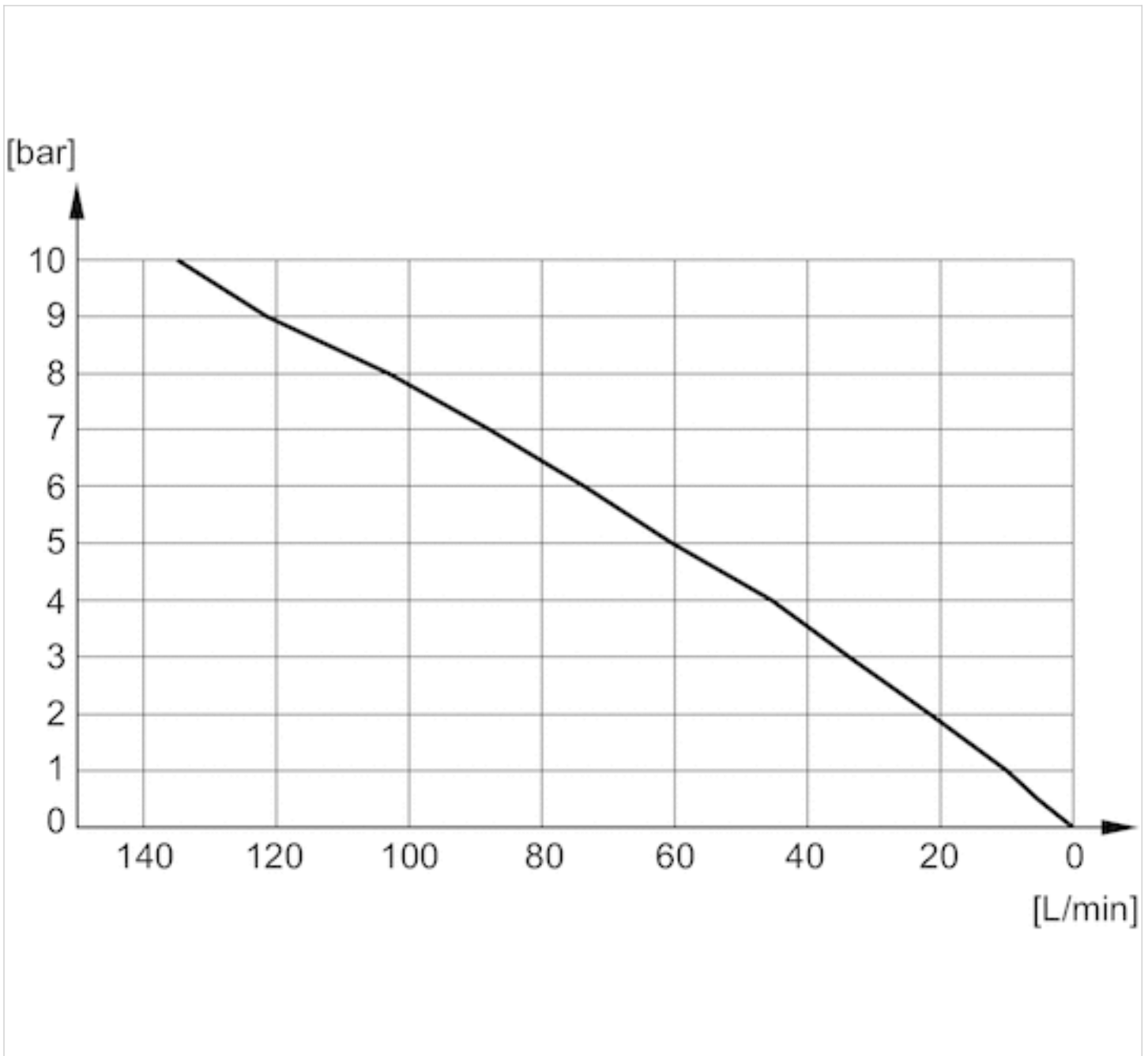


Abmessungen

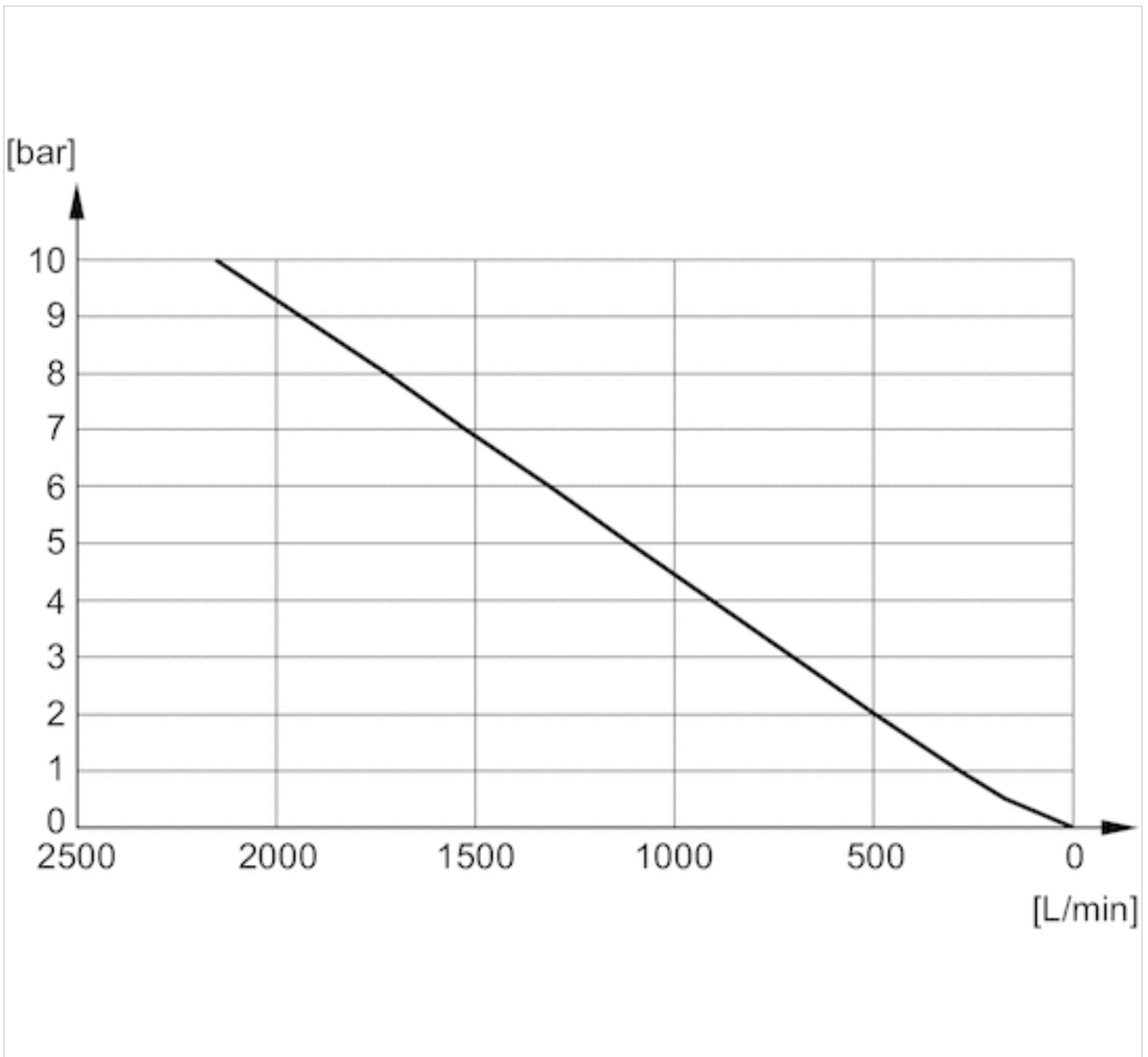
Materialnummer	Anschluss G	SW	Ø D	L1	L2
R412010090	M5	8	3.1	10.5	3.5
R412010081	G 1/8	13	6.6	20	6

Diagramme

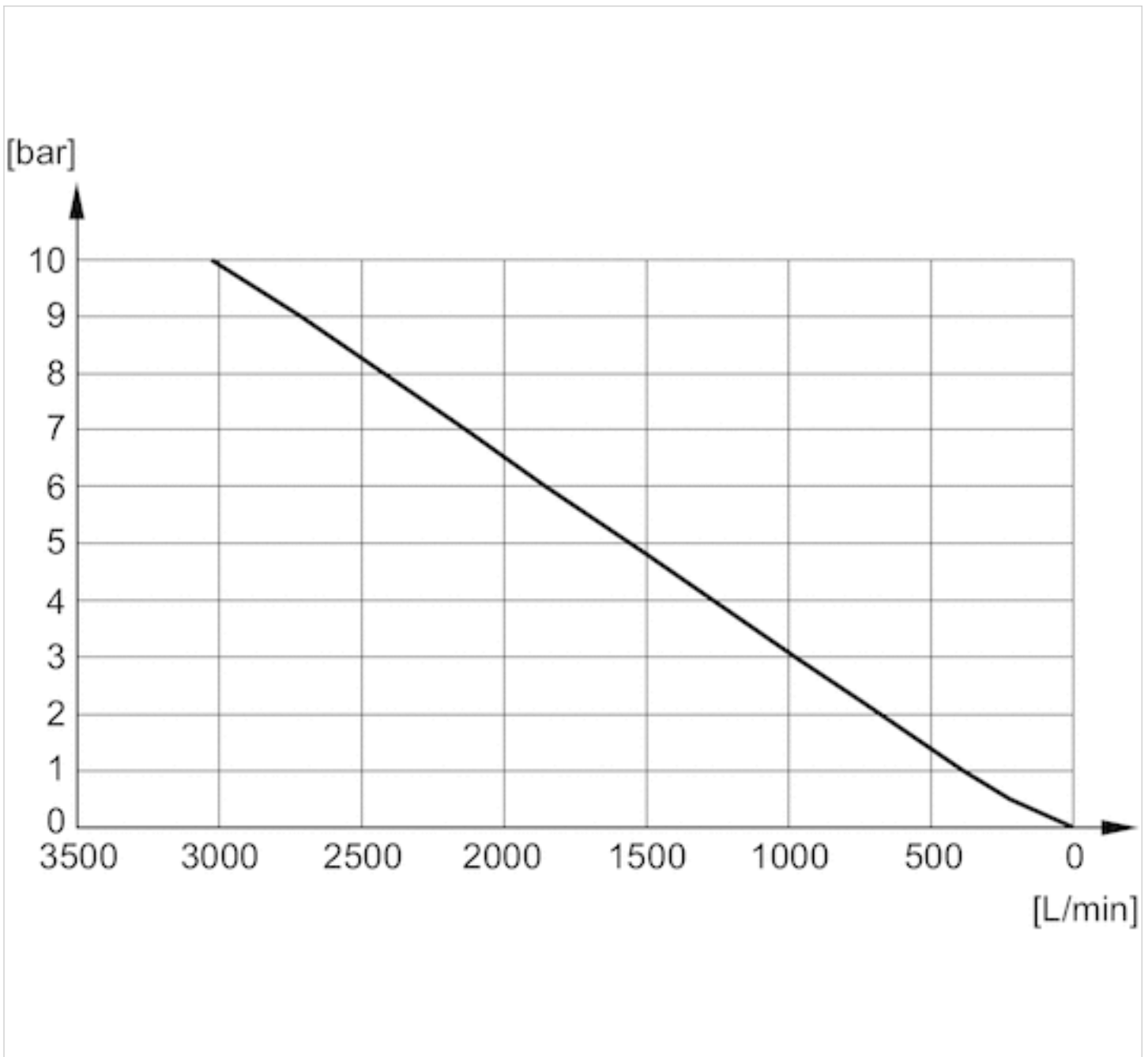
Durchflussdiagramm, R412010090



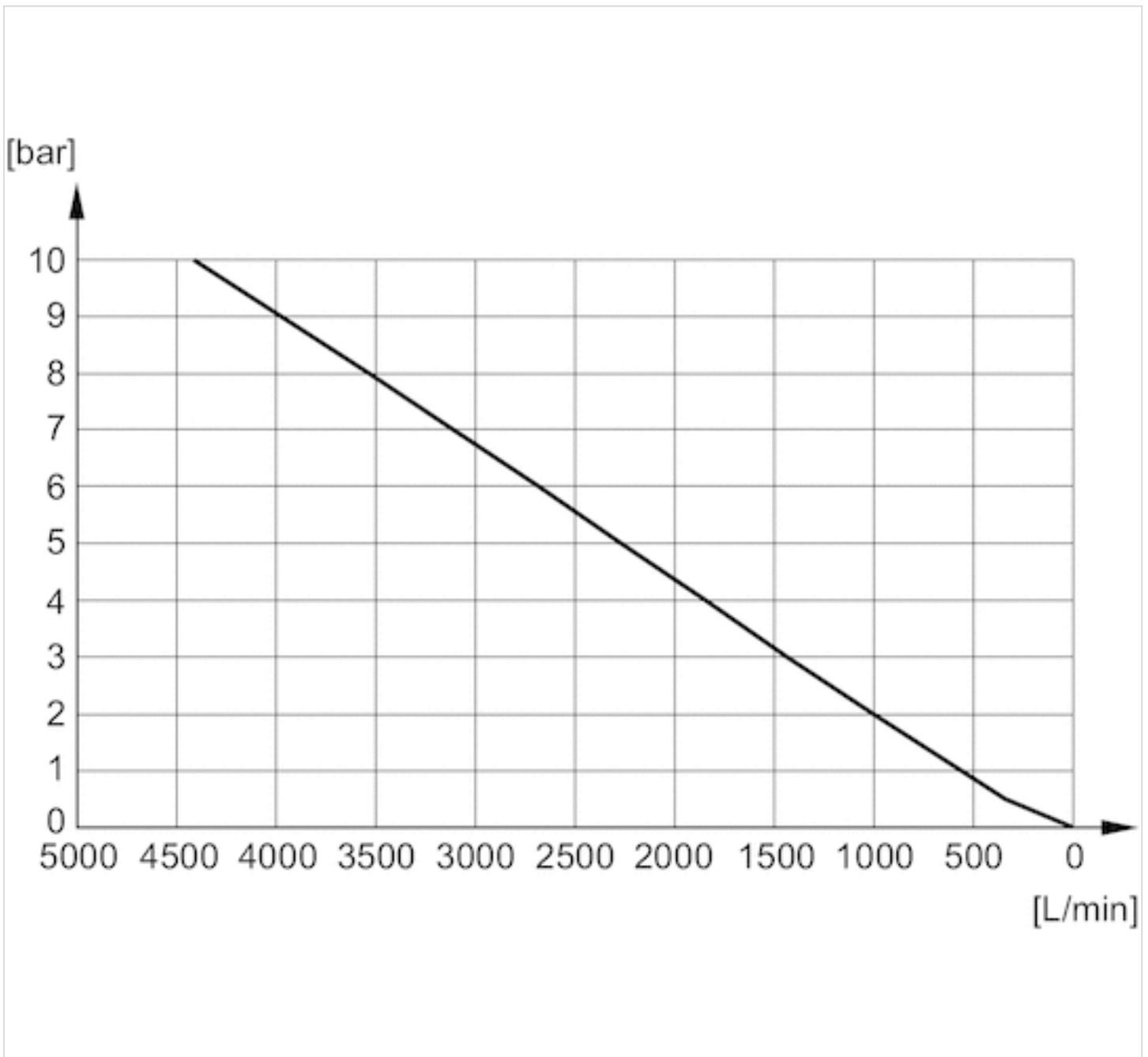
Durchflussdiagramm, R412010081



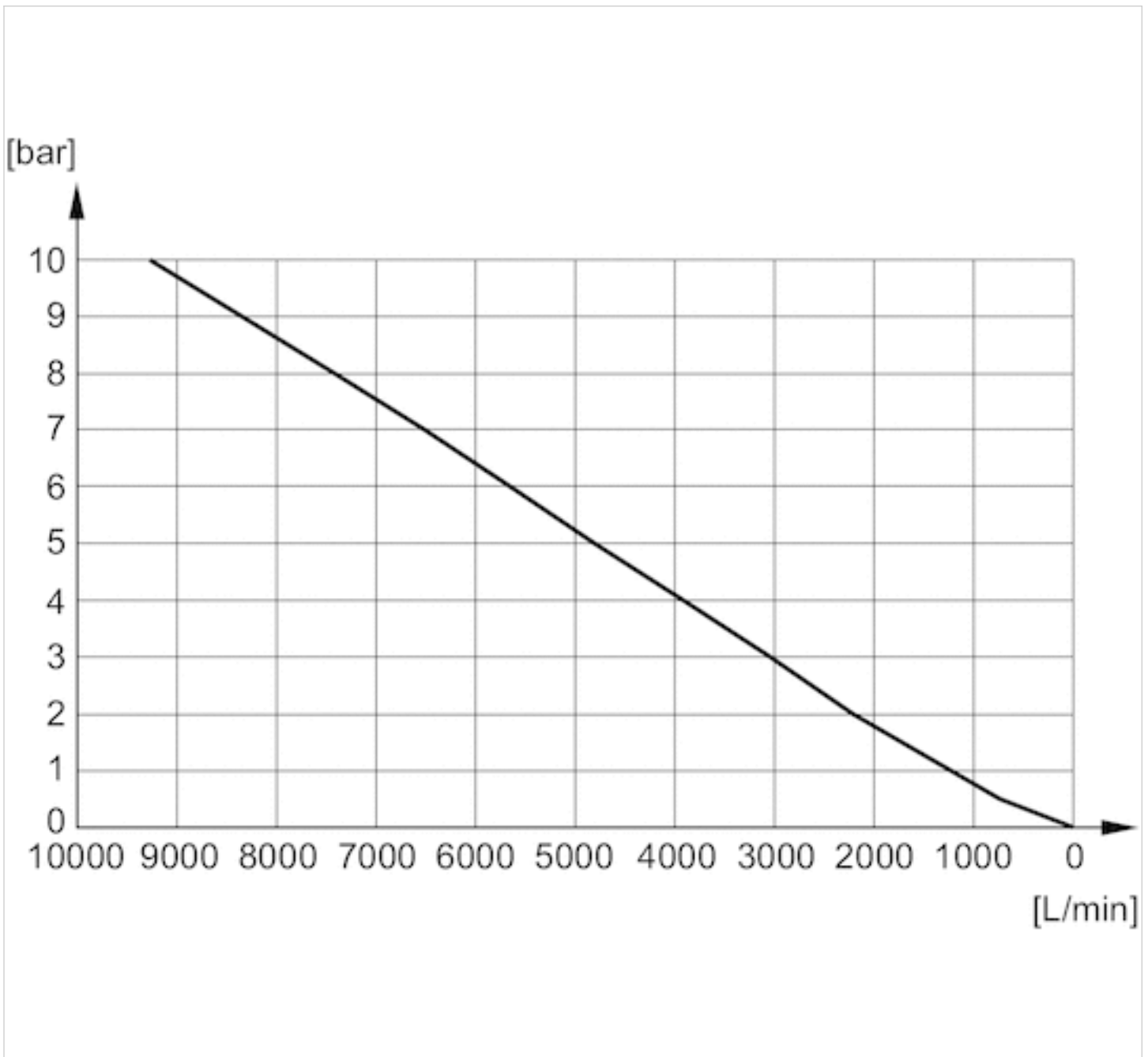
Durchflussdiagramm, R412010082



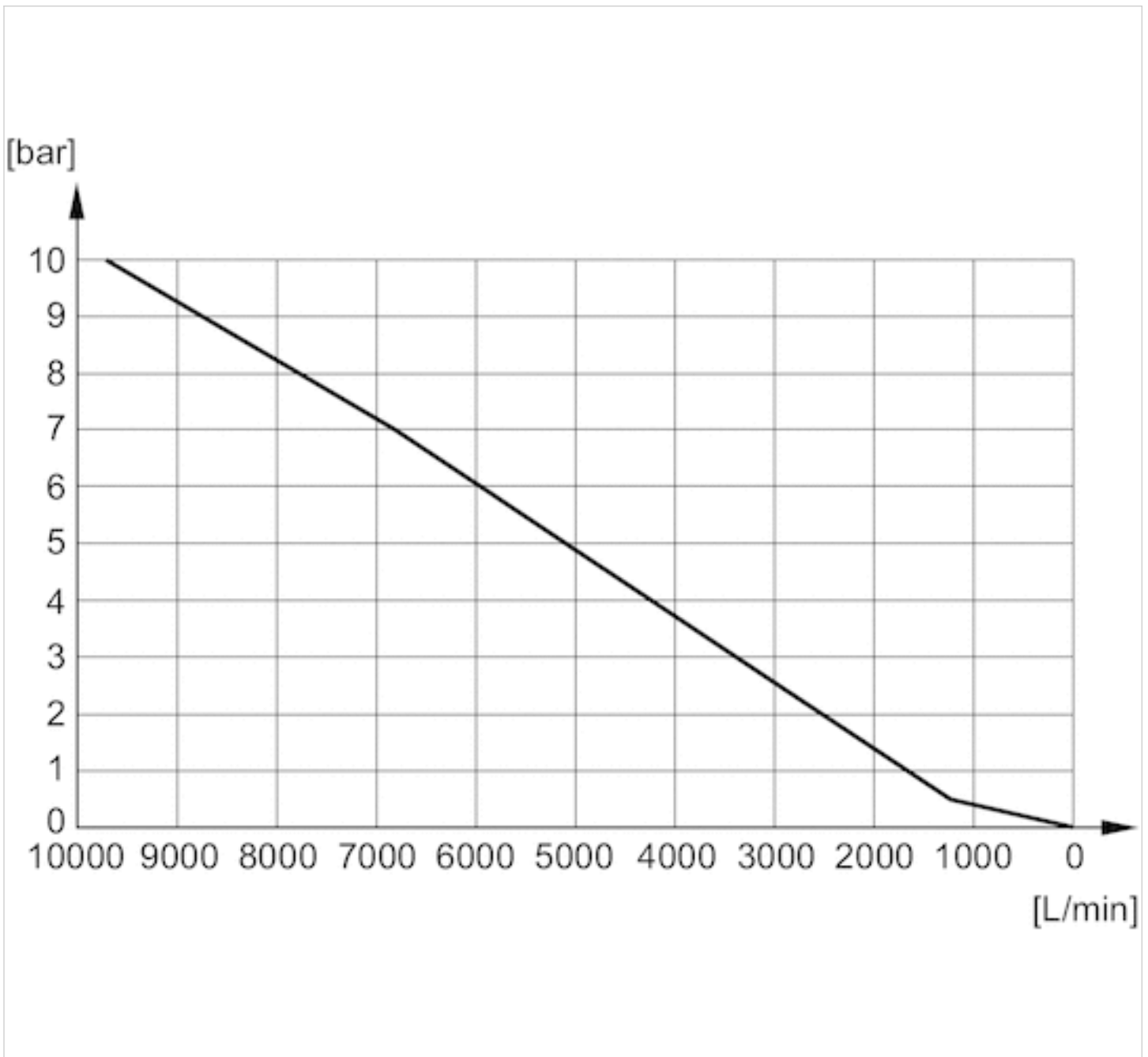
Durchflussdiagramm, R412010083



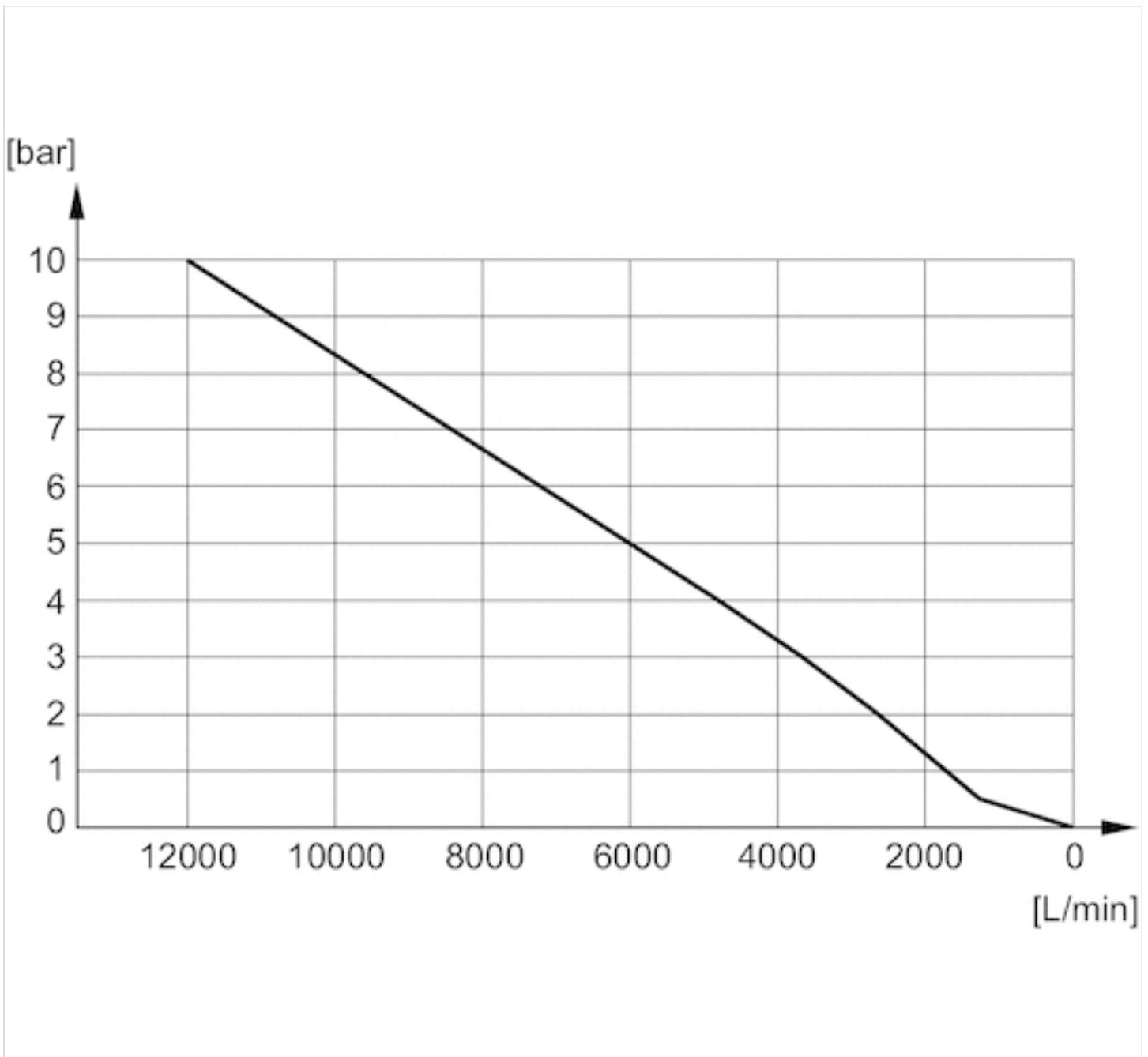
Durchflussdiagramm, R412010084



Durchflussdiagramm, R412010085



Durchflussdiagramm, R412010086



Efficient pneumatic solutions, our program: cylinders and drives, valves and valve systems, air supply management



Visit us: [Emerson.com/Aventics](https://www.emerson.com/Aventics)

Your local contact: [Emerson.com/contactus](https://www.emerson.com/contactus)



[Emerson.com](https://www.emerson.com)



[Facebook.com/EmersonAutomationSolutions](https://www.facebook.com/EmersonAutomationSolutions)



[LinkedIn.com/company/Emerson-Automation-Solutions](https://www.linkedin.com/company/Emerson-Automation-Solutions)



[Twitter.com/EMR_Automation](https://twitter.com/EMR_Automation)

An example configuration is depicted on the title page. The delivered product may thus vary from that in the illustration. Subject to change. This Document, as well as the data, specifications and other information set forth in it, are the exclusive property of AVENTICS GmbH. It may not be reproduced or given to third parties without its consent. Only use the AVENTICS products shown in industrial applications. Read the product documentation completely and carefully before using the product. Observe the applicable regulations and laws of the respective country. When integrating the product into applications, note the system manufacturer's specifications for safe use of the product. The data specified only serve to describe the product. No statements concerning a certain condition or suitability for a certain application can be derived from our information. The information given does not release the user from the obligation of own judgement and verification. It must be remembered that the products are subject to a natural process of wear and aging.

The Emerson logo is a trademark and service mark of Emerson Electric Co. Brand logotype are registered trademarks of one of the Emerson family of companies. All other marks are the property of their respective owners. © 2020 Emerson Electric Co. All rights reserved.
2020-12



CONSIDER IT SOLVED™