

Serie QR2-F
Wärmebeständig



AVENTICS™ Serie QR2-F Wärmebeständig



Serie QR2-F-RPN Wärmebeständig

- Gerade Verschraubung
- Außengewinde
- M5 G 1/8 G 1/4 G 3/8 G 1/2
- Steckanschluss
- Ø 4 Ø 6 Ø 8 Ø 10 Ø 12
- QR2-F-RPN



Betriebsdruck min./max.

-0,95 ... 16 bar

Umgebungstemperatur min./max.

-20 ... 150 °C

Gewicht pro Stück

Siehe Tabelle unten

Technische Daten

Materialnummer	Anschluss G	Anschluss D	Liefereinheit	Gewicht pro Stück
1823373089	M5	Ø 4	25 Stück	0,006 kg
1823373090	M5	Ø 6	25 Stück	0,01 kg
1823373091	G 1/8	Ø 4	25 Stück	0,005 kg
1823373092	G 1/8	Ø 6	25 Stück	0,011 kg
1823373093	G 1/8	Ø 8	25 Stück	0,012 kg
1823373094	G 1/4	Ø 4	25 Stück	0,012 kg
1823373095	G 1/4	Ø 6	25 Stück	0,015 kg
1823373096	G 1/4	Ø 8	10 Stück	0,016 kg
1823373097	G 1/4	Ø 10	10 Stück	0,026 kg
R412007625	G 1/4	Ø 12	10 Stück	0,027 kg
1823373098	G 3/8	Ø 8	10 Stück	0,021 kg
1823373099	G 3/8	Ø 10	10 Stück	0,028 kg
R412007730	G 1/2	Ø 12	10 Stück	0,041 kg

Technische Informationen

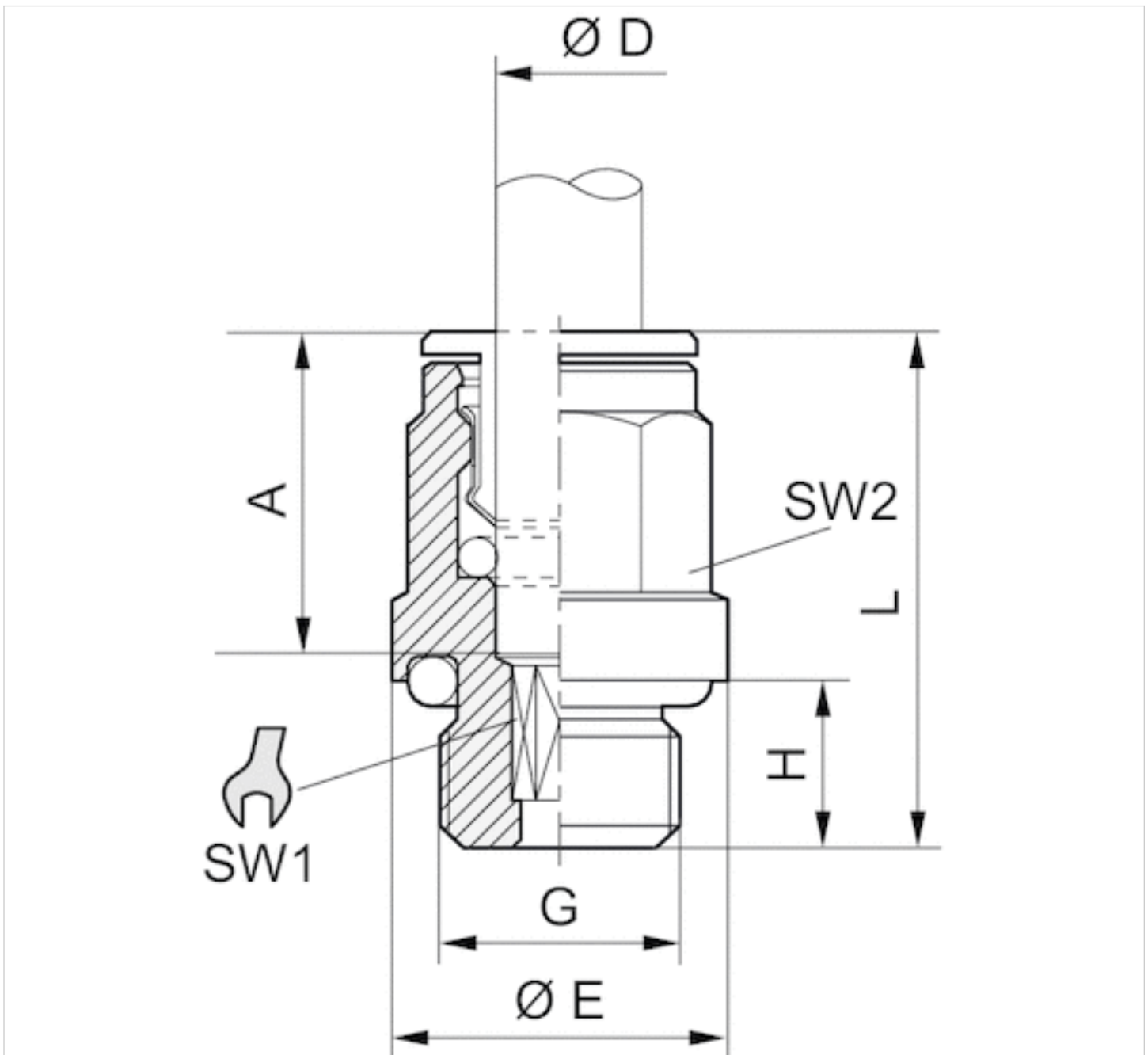
Die Serien QR1 (Kunststoff) und QR2 (Metall) sind nicht kombinierbar
Gewindeabdichtung durch gekammerten O-Ring

Weitere Informationen zu Montage und Toleranzen der verwendbaren Schläuche finden Sie im Dokument „Technische Informationen“ (erhältlich im MediaCentre).

Technische Informationen

Werkstoff	
Gehäuse	Messing, vernickelt
Dichtung	Fluor-Kautschuk
Zahnscheibe	Nichtrostender Stahl
Lösering	Messing, vernickelt
Gewinde	Messing, vernickelt

Abmessungen



Abmessungen

Materialnummer	Anschluss D	Anschluss G	Ø E	H	L	A Einstecktiefe	SW1	SW2
1823373089	Ø 4	M5	9	4	20.5	15	2.5	–
1823373090	Ø 6	M5	10.5	4	22.5	16	2.5	–
1823373091	Ø 4	G 1/8	13.5	6	20	15	2.5	9
1823373092	Ø 6	G 1/8	13.5	6	24	16	4	11
1823373093	Ø 8	G 1/8	13	6	26.5	18	5	13
1823373094	Ø 4	G 1/4	17	8	21	15	2.5	9
1823373095	Ø 6	G 1/4	17	6.5	22.5	15	4	11
1823373096	Ø 8	G 1/4	17	8	25	18	6	13
1823373097	Ø 10	G 1/4	16	8	29.5	19	7	16
R412007625	Ø 12	G 1/4	16	6.5	30	19	7	18
1823373098	Ø 8	G 3/8	20	9	25	18	6	13
1823373099	Ø 10	G 3/8	21	9	29.5	19	8	16
R412007730	Ø 12	G 1/2	24	11	31	20	10	18

Serie QR2-F-RAI Warmebestandig

- Gerade Aufschraubverschraubung
- Innengewinde
- G 1/8 G 1/4
- Steckanschluss
- Ø 4 Ø 6 Ø 8
- QR2-F-RAI



Betriebsdruck min./max.

-0,95 ... 16 bar

Umgebungstemperatur min./max.

-20 ... 150 °C

Gewicht pro Stuck

Siehe Tabelle unten

Technische Daten

Materialnummer	Anschluss G	Anschluss D	Liefereinheit	Gewicht pro Stuck
1823391857	G 1/8	Ø 4	10 Stuck	0,01 kg
1823391858	G 1/8	Ø 6	10 Stuck	0,011 kg
1823391859	G 1/8	Ø 8	10 Stuck	0,015 kg
1823391860	G 1/4	Ø 6	10 Stuck	0,018 kg
1823391861	G 1/4	Ø 8	10 Stuck	0,02 kg

Technische Informationen

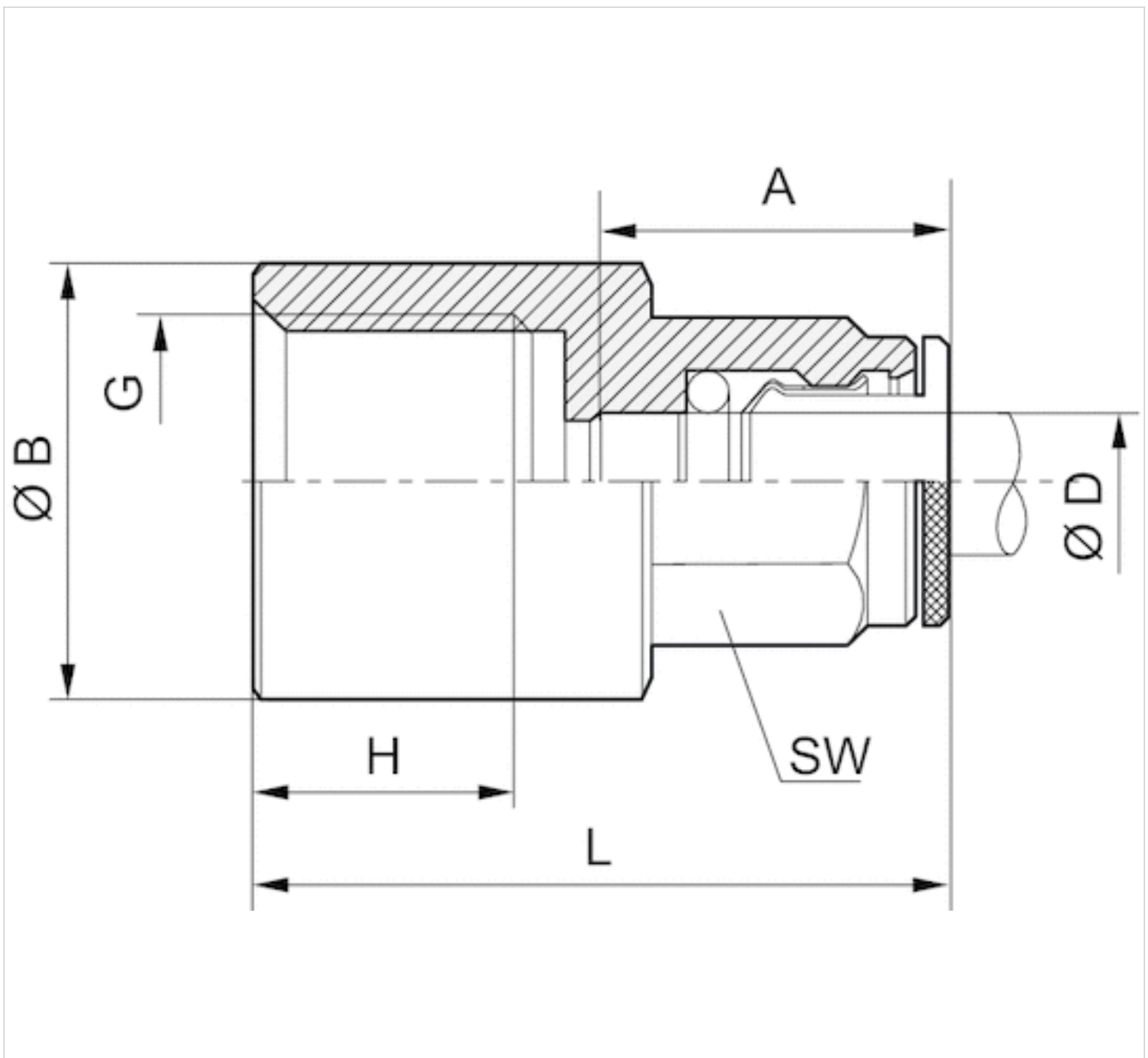
Die Serien QR1 (Kunststoff) und QR2 (Metall) sind nicht kombinierbar

Weitere Informationen zu Montage und Toleranzen der verwendbaren Schlauche finden Sie im Dokument „Technische Informationen“ (erhaltlich im MediaCentre).

Technische Informationen

Werkstoff	
Gehause	Messing, vernickelt
Dichtung	Fluor-Kautschuk
Zahnscheibe	Nichtrostender Stahl
Losering	Messing, vernickelt
Gewinde	Messing, vernickelt

Abmessungen



Abmessungen

Materialnummer	Anschluss D	Anschluss G	Ø B	H	L	A Einstecktiefe	SW
1823391857	Ø 4	G 1/8	11	6	26.5	15	9
1823391858	Ø 6	G 1/8	11	6	27	16	11
1823391859	Ø 8	G 1/8	11	6	28	18	13
1823391860	Ø 6	G 1/4	16	10	31	16	11
1823391861	Ø 8	G 1/4	16	10	32	18	13

Serie QR2-F-RVT Warmebestandig

- Winkelverschraubung, drehbar
- Auengewinde
- M5 G 1/8 G 1/4 G 3/8 G 1/2
- Steckanschluss
- $\varnothing 4 \varnothing 6 \varnothing 8 \varnothing 10 \varnothing 12$
- QR2-F-RVT



Betriebsdruck min./max.

-0,95 ... 16 bar

Umgebungstemperatur min./max.

-20 ... 150 °C

Gewicht pro Stuck

Siehe Tabelle unten

Technische Daten

Materialnummer	Anschluss G	Anschluss D	Liefereinheit	Gewicht pro Stuck
1823391870	M5	$\varnothing 4$	10 Stuck	0,015 kg
R412007681	M5	$\varnothing 6$	10 Stuck	0,012 kg
1823391871	G 1/8	$\varnothing 4$	10 Stuck	0,018 kg
1823391872	G 1/8	$\varnothing 6$	10 Stuck	0,02 kg
1823391873	G 1/8	$\varnothing 8$	10 Stuck	0,022 kg
1823391874	G 1/4	$\varnothing 6$	10 Stuck	0,025 kg
1823391875	G 1/4	$\varnothing 8$	10 Stuck	0,027 kg
1823391876	G 1/4	$\varnothing 10$	10 Stuck	0,031 kg
R412007624	G 1/4	$\varnothing 12$	5 Stuck	0,058 kg
1823391877	G 3/8	$\varnothing 8$	5 Stuck	0,042 kg
1823391878	G 3/8	$\varnothing 10$	5 Stuck	0,042 kg
R412007623	G 3/8	$\varnothing 12$	5 Stuck	0,059 kg
R412007731	G 1/2	$\varnothing 12$	5 Stuck	0,07 kg

Technische Informationen

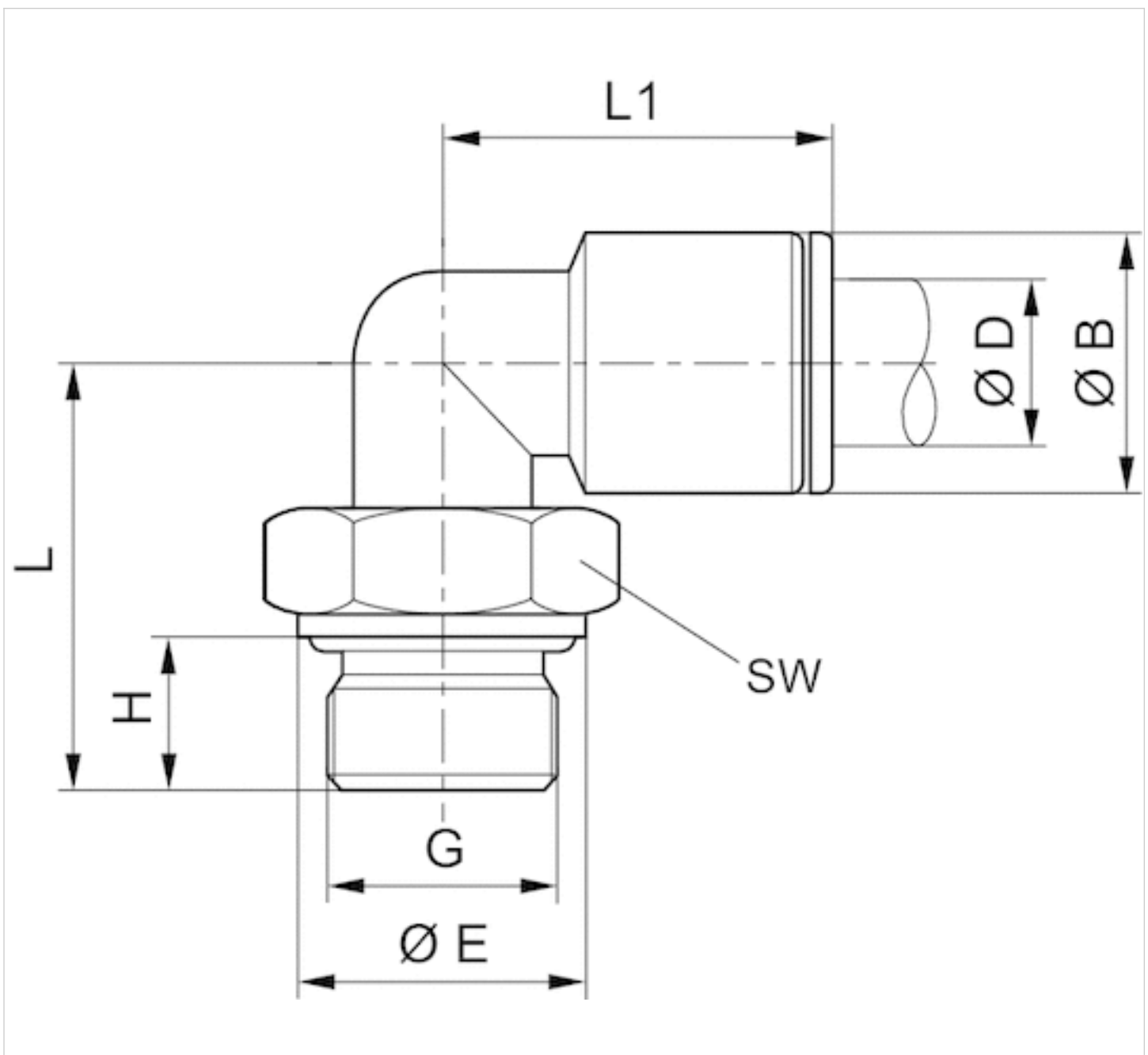
Die Serien QR1 (Kunststoff) und QR2 (Metall) sind nicht kombinierbar
Gewindeabdichtung durch gekammerten O-Ring

Weitere Informationen zu Montage und Toleranzen der verwendbaren Schlauche finden Sie im Dokument „Technische Informationen“ (erhaltlich im MediaCentre).

Technische Informationen

Werkstoff	
Gehäuse	Messing, vernickelt
Dichtung	Fluor-Kautschuk
Zahnscheibe	Nichtrostender Stahl
Lösering	Messing, vernickelt
Gewinde	Messing, vernickelt

Abmessungen



Abmessungen

Materialnummer	Anschluss D	Anschluss G	Ø B	Ø E	H	L	L1	A Einstecktiefe	SW
1823391870	Ø 4	M5	9	8	4	15.1	18.2	14	9
R412007681	Ø 6	M5	11	8	4	14.5	21	16	9
1823391871	Ø 4	G 1/8	9	13	6	20	19	15	13
1823391872	Ø 6	G 1/8	11	13	6	20	21	16	13
1823391873	Ø 8	G 1/8	13	13	6	20	23	16	13
1823391874	Ø 6	G 1/4	11	16	8	24	21	18	13
1823391875	Ø 8	G 1/4	13	16	8	24	24	18	13
1823391876	Ø 10	G 1/4	15	16	8	24	27	19	16
R412007624	Ø 12	G 1/4	17	16	8	28.5	28	20	16
1823391877	Ø 8	G 3/8	13	20	9	25.5	24	18	13
1823391878	Ø 10	G 3/8	15	20	9	28	27	19	16
R412007623	Ø 12	G 3/8	17	20	9	28.5	28	20	20
R412007731	Ø 12	G 1/2	17	25	11	33.5	28	20	20

Serie QR2-F-RW1 Warmebestandig

- Ringstutzen, 1-fach
- Innengewinde
- M5 G 1/8 G 1/4
- Steckanschluss
- Ø 4 Ø 6 Ø 8 Ø 10
- QR2-F-RW1



Betriebsdruck min./max.

-0,95 ... 16 bar

Umgebungstemperatur min./max.

-20 ... 150 °C

Gewicht pro Stuck

Siehe Tabelle unten

Technische Daten

Materialnummer	Anschluss G	Anschluss D	Liefereinheit	Gewicht pro Stuck
1823391862	M5	Ø 4	10 Stuck	0,007 kg
1823391863	G 1/8	Ø 4	10 Stuck	0,01 kg
1823391864	G 1/8	Ø 6	10 Stuck	0,013 kg
1823391865	G 1/8	Ø 8	10 Stuck	0,018 kg
1823391866	G 1/4	Ø 6	10 Stuck	0,018 kg
1823391867	G 1/4	Ø 8	10 Stuck	0,021 kg
1823391868	G 1/4	Ø 10	5 Stuck	0,025 kg

Technische Informationen

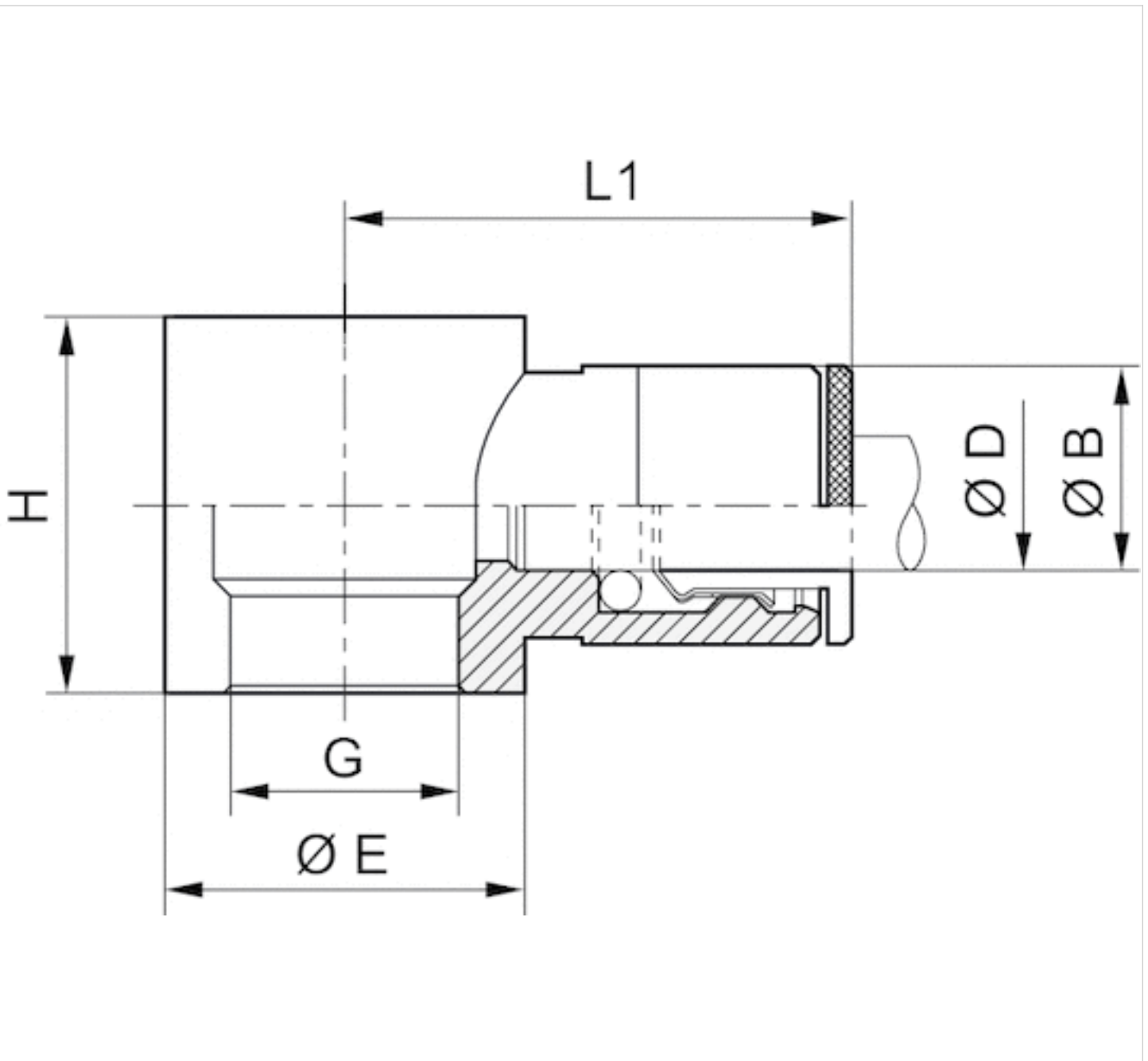
Die Serien QR1 (Kunststoff) und QR2 (Metall) sind nicht kombinierbar

Weitere Informationen zu Montage und Toleranzen der verwendbaren Schlauche finden Sie im Dokument „Technische Informationen“ (erhaltlich im MediaCentre).

Technische Informationen

Werkstoff	
Gehause	Messing, vernickelt
Dichtung	Fluor-Kautschuk
Zahnscheibe	Nichtrostender Stahl
Losering	Messing, vernickelt

Abmessungen



Abmessungen

Materialnummer	Anschluss D	Anschluss G	Ø B	Ø E	H	L1
1823391862	Ø 4	M5	9	7	9	18.5
1823391863	Ø 4	G 1/8	9	14	15	21
1823391864	Ø 6	G 1/8	11	14	15	23
1823391865	Ø 8	G 1/8	13	14	15	24.5
1823391866	Ø 6	G 1/4	11	18	17	24
1823391867	Ø 8	G 1/4	13	18	17	26
1823391868	Ø 10	G 1/4	15	18	17	27

Serie QR2-F-RSM Warmebestandig

- Schottsteckanschluss, Metall
- Steckanschluss
- Ø 6 Ø 8 Ø 10 Ø 12
- Steckanschluss
- Ø 6 Ø 8 Ø 10 Ø 12
- QR2-F-RSM



Betriebsdruck min./max. -0,95 ... 16 bar
 Umgebungstemperatur min./max. -20 ... 150 °C

Technische Daten

Materialnummer	Anschluss G	Anschluss D	Liefereinheit
R412007629	Ø 6	Ø 6	10 Stück
R412007628	Ø 8	Ø 8	10 Stück
R412007627	Ø 10	Ø 10	10 Stück
R412007626	Ø 12	Ø 12	5 Stück

Technische Informationen

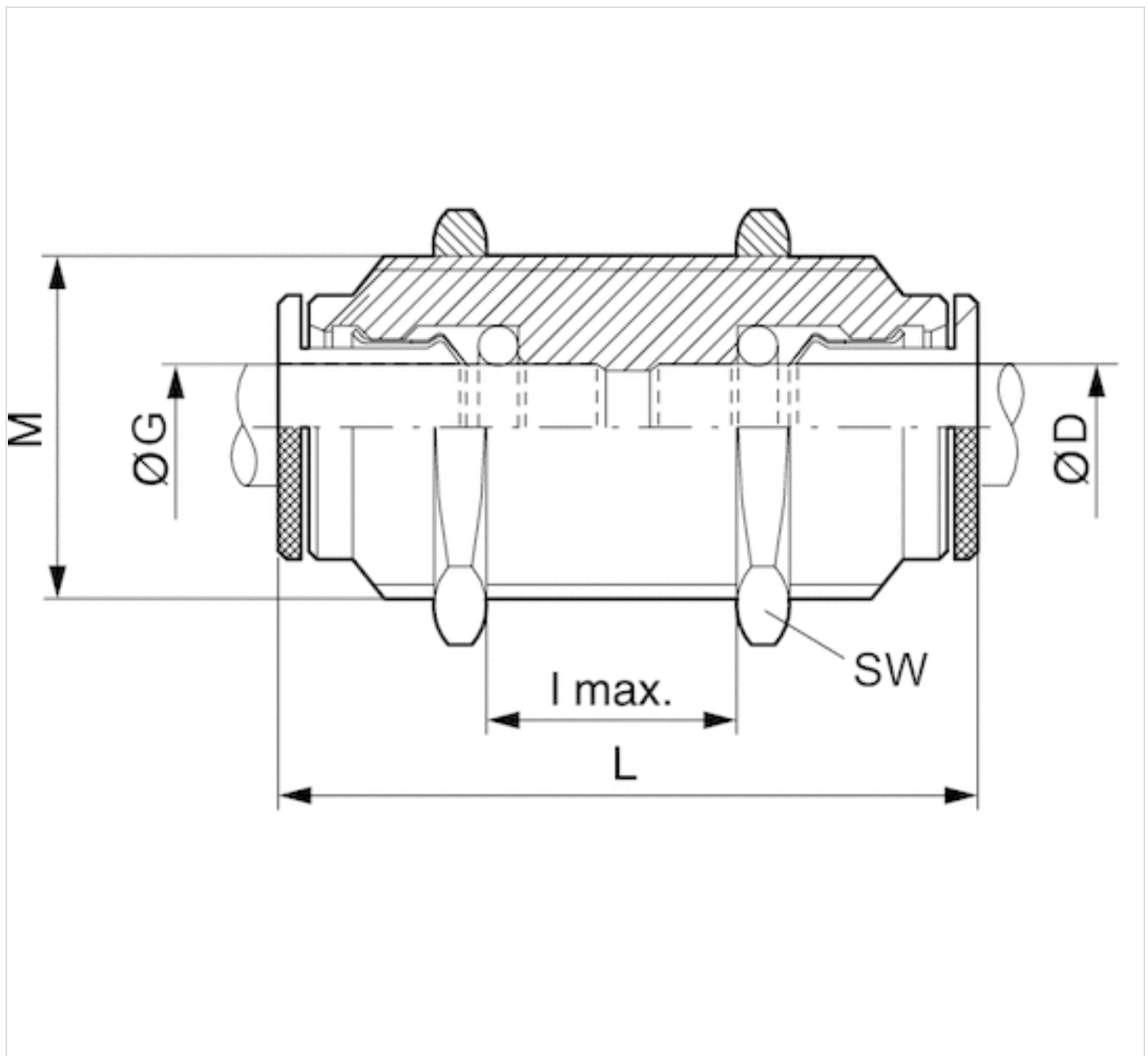
Die Serien QR1 (Kunststoff) und QR2 (Metall) sind nicht kombinierbar

Weitere Informationen zu Montage und Toleranzen der verwendbaren Schlauche finden Sie im Dokument „Technische Informationen“ (erhaltlich im MediaCentre).

Technische Informationen

Werkstoff	
Gehause	Messing, vernickelt
Dichtung	Fluor-Kautschuk
Zahnscheibe	Nichtrostender Stahl
Losering	Messing, vernickelt
Gewinde	Messing, vernickelt

Abmessungen



Abmessungen

Materialnummer	Anschluss D	Anschluss G	M	l max.	L	SW
R412007629	Ø 6	Ø 6	M14x1	8	33.5	17
R412007628	Ø 8	Ø 8	M16x1	10	37	18
R412007627	Ø 10	Ø 10	M17x1	12	39.5	20
R412007626	Ø 12	Ø 12	M20x1	17	42	24

Serie QR2-F-RSK Warmebestandig

- Gerader Steckverbinder
- Steckanschluss
- Ø 4 Ø 6 Ø 8 Ø 10
- Steckanschluss
- Ø 4 Ø 6 Ø 8 Ø 10
- QR2-F-RSK



Betriebsdruck min./max. -0,95 ... 16 bar
 Umgebungstemperatur min./max. -20 ... 150 °C
 Gewicht pro Stuck Siehe Tabelle unten

Technische Daten

Materialnummer	Anschluss G	Anschluss D	Liefereinheit	Gewicht pro Stuck
1823386100	Ø 4	Ø 4	10 Stuck	0,012 kg
1823386101	Ø 6	Ø 6	10 Stuck	0,016 kg
1823386102	Ø 8	Ø 8	10 Stuck	0,023 kg
1823386103	Ø 10	Ø 10	10 Stuck	0,043 kg

Technische Informationen

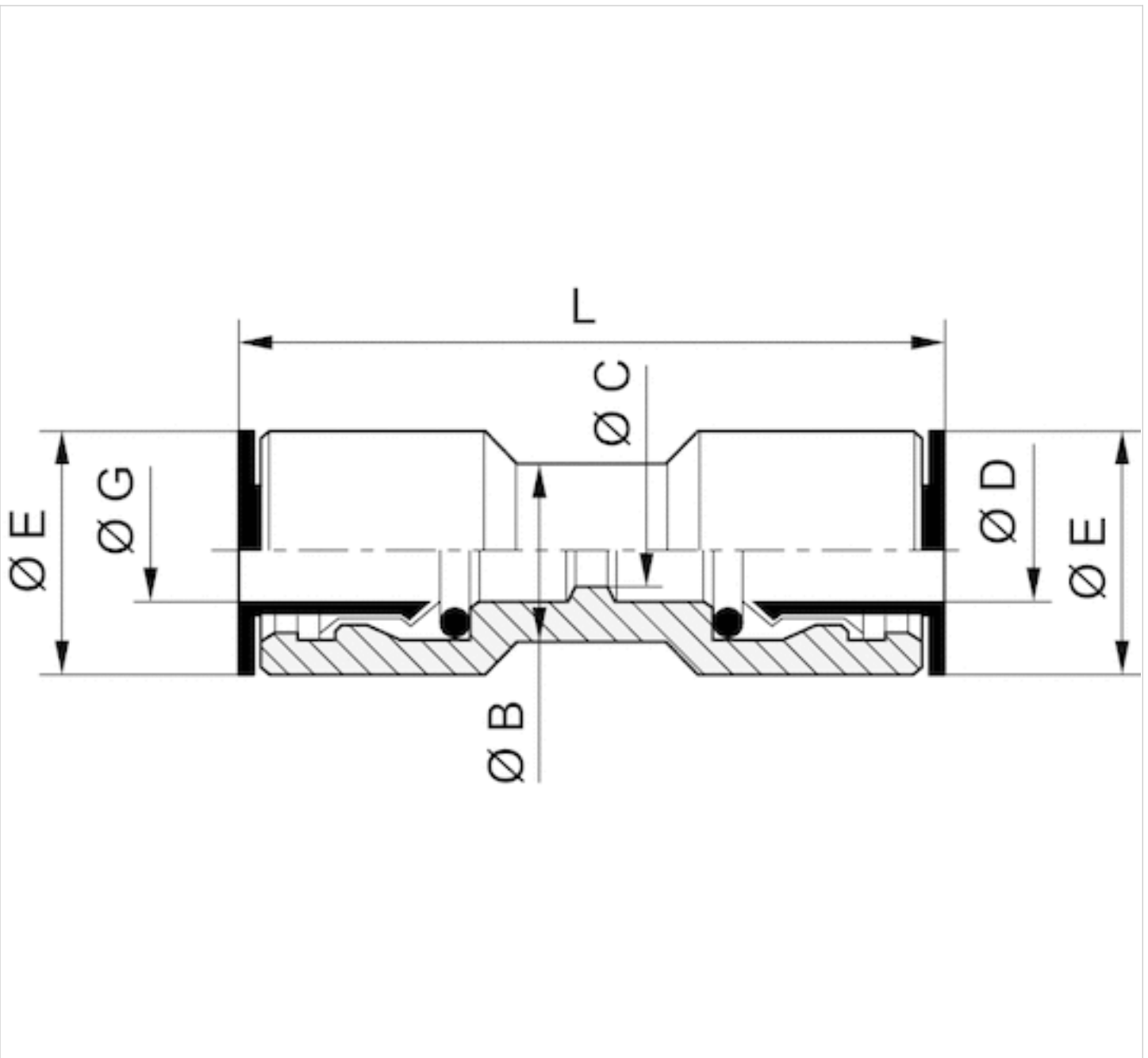
Die Serien QR1 (Kunststoff) und QR2 (Metall) sind nicht kombinierbar

Weitere Informationen zu Montage und Toleranzen der verwendbaren Schlauche finden Sie im Dokument „Technische Informationen“ (erhaltlich im MediaCentre).

Technische Informationen

Werkstoff	
Gehause	Messing, vernickelt
Dichtung	Fluor-Kautschuk
Zahnscheibe	Nichtrostender Stahl
Losering	Messing, vernickelt

Abmessungen



Abmessungen

Materialnummer	Anschluss D	Anschluss G	Ø B	Ø C	Ø E	L
1823386100	Ø 4	Ø 4	7	3	9	30
1823386101	Ø 6	Ø 6	10	5	11	31.5
1823386102	Ø 8	Ø 8	12	7	13	36
1823386103	Ø 10	Ø 10	13	9	15	37

Serie QR2-F-RVK Warmebestandig

- Winkelsteckverbinder
- Steckanschluss
- Ø 4 Ø 6 Ø 8 Ø 10
- Steckanschluss
- Ø 4 Ø 6 Ø 8 Ø 10
- QR2-F-RVK



Betriebsdruck min./max. -0,95 ... 16 bar
 Umgebungstemperatur min./max. -20 ... 150 °C
 Gewicht pro Stuck Siehe Tabelle unten

Technische Daten

Materialnummer	Anschluss G	Anschluss D	Liefereinheit	Gewicht pro Stuck
1823380019	Ø 4	Ø 4	10 Stuck	0,01 kg
1823380020	Ø 6	Ø 6	10 Stuck	0,012 kg
1823380021	Ø 8	Ø 8	10 Stuck	0,021 kg
1823380022	Ø 10	Ø 10	10 Stuck	0,033 kg

Technische Informationen

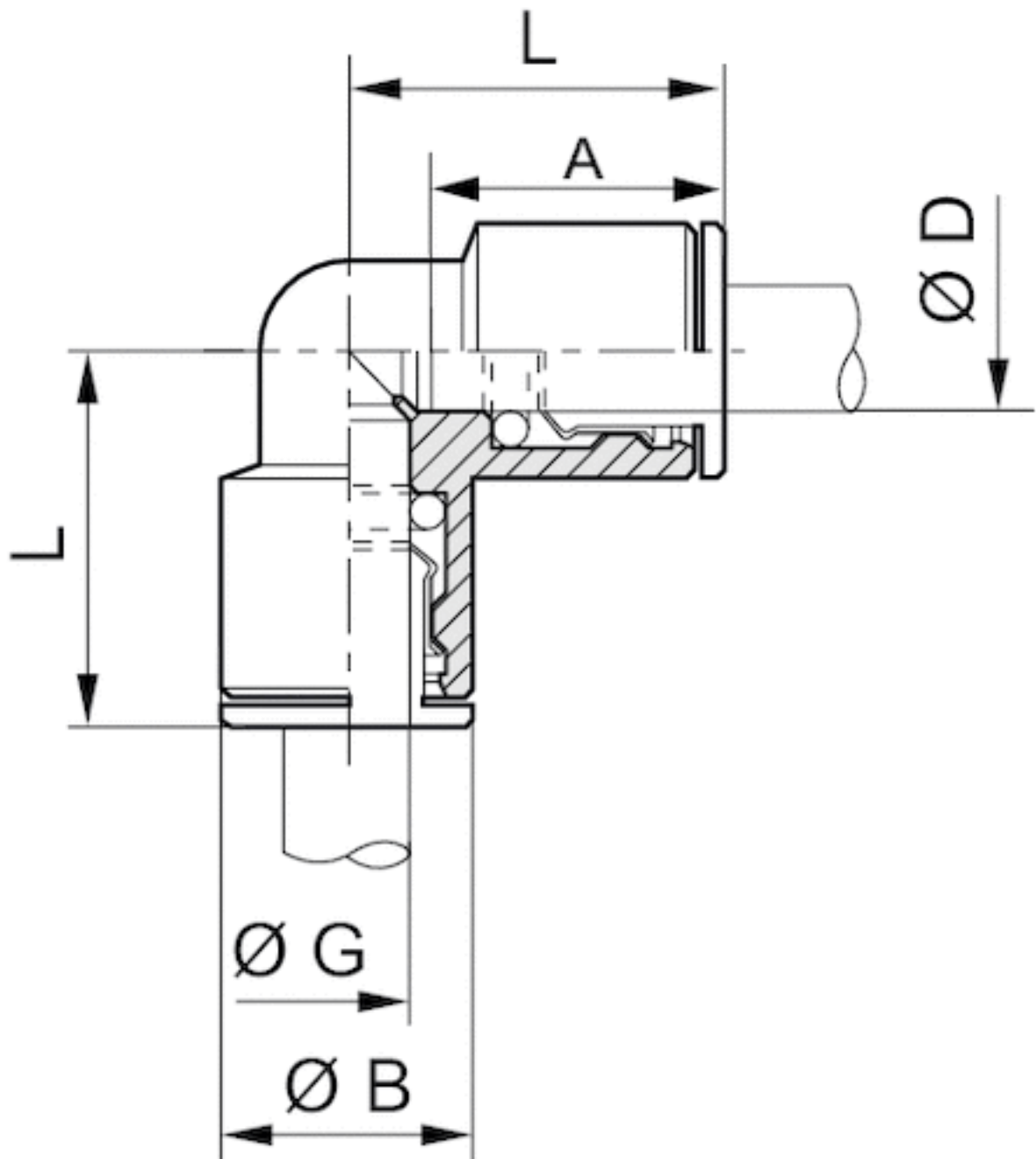
Die Serien QR1 (Kunststoff) und QR2 (Metall) sind nicht kombinierbar

Weitere Informationen zu Montage und Toleranzen der verwendbaren Schlauche finden Sie im Dokument „Technische Informationen“ (erhaltlich im MediaCentre).

Technische Informationen

Werkstoff	
Gehause	Messing, vernickelt
Dichtung	Fluor-Kautschuk
Zahnscheibe	Nichtrostender Stahl
Losering	Messing, vernickelt

Abmessungen



Abmessungen

Materialnummer	Anschluss D	Anschluss G	Ø B	L	A Einstecktiefe
1823380019	Ø 4	Ø 4	9	17.5	14
1823380020	Ø 6	Ø 6	11	19.5	16
1823380021	Ø 8	Ø 8	13	23	18
1823380022	Ø 10	Ø 10	15	25	19

Serie QR2-F-RTK Warmebestandig

- T-Steckverbinder
- Steckanschluss
- $\varnothing 4 \varnothing 6 \varnothing 8 \varnothing 10 \varnothing 12$
- Steckanschluss
- $\varnothing 4 \varnothing 6 \varnothing 8 \varnothing 10 \varnothing 12$
- QR2-F-RTK



Betriebsdruck min./max.

-0,95 ... 16 bar

Umgebungstemperatur min./max.

-20 ... 150 °C

Gewicht pro Stuck

Siehe Tabelle unten

Technische Daten

Materialnummer	Anschluss G	Anschluss D	Liefereinheit	Gewicht pro Stuck
1823381050	$\varnothing 4$	$\varnothing 4$	10 Stuck	0,013 kg
1823381051	$\varnothing 6$	$\varnothing 6$	10 Stuck	0,015 kg
1823381052	$\varnothing 8$	$\varnothing 8$	10 Stuck	0,023 kg
1823381053	$\varnothing 10$	$\varnothing 10$	10 Stuck	0,048 kg
R412007732	$\varnothing 12$	$\varnothing 12$	10 Stuck	0,051 kg

Technische Informationen

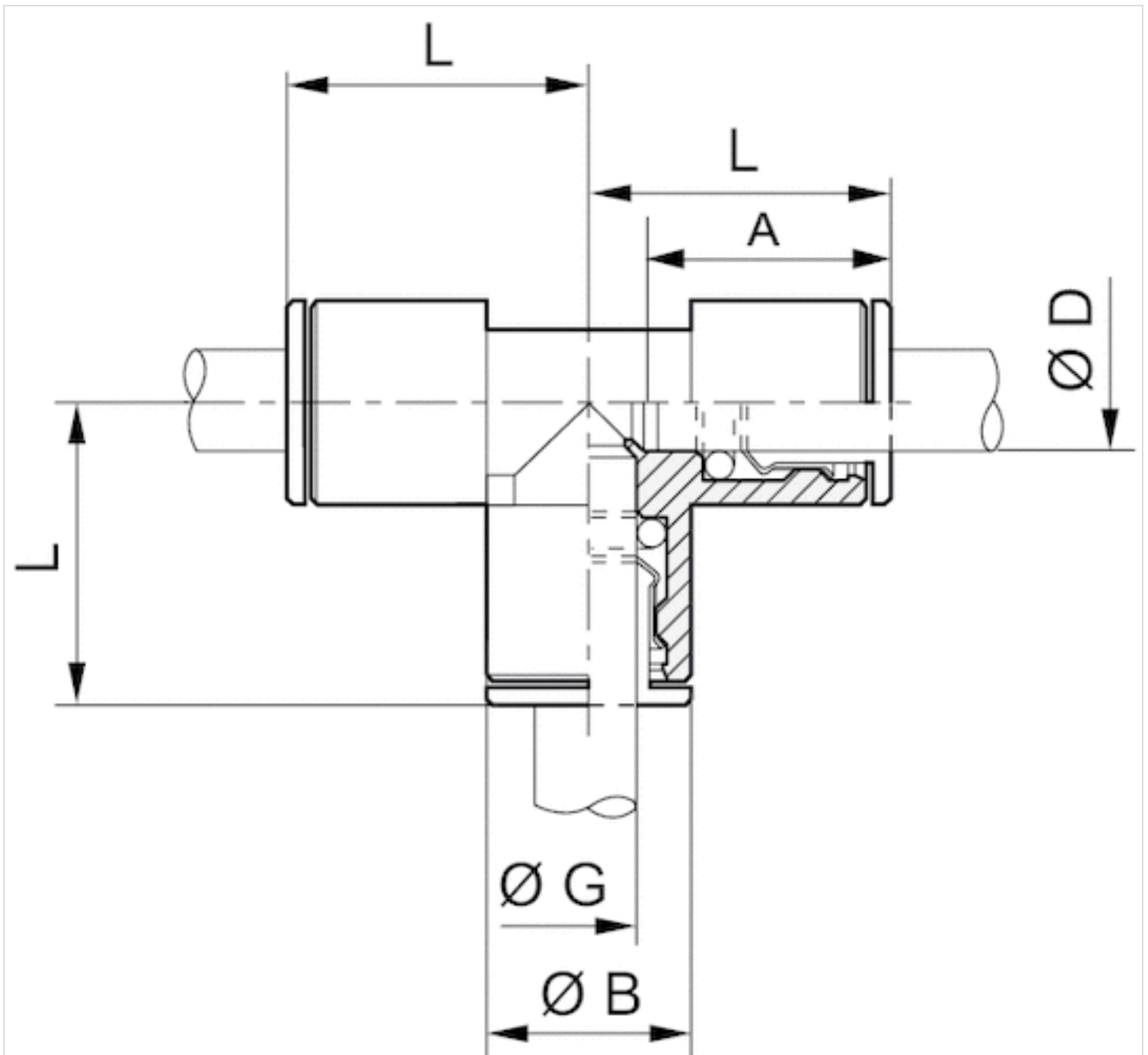
Die Serien QR1 (Kunststoff) und QR2 (Metall) sind nicht kombinierbar

Weitere Informationen zu Montage und Toleranzen der verwendbaren Schlauche finden Sie im Dokument „Technische Informationen“ (erhaltlich im MediaCentre).

Technische Informationen

Werkstoff	
Gehause	Messing, vernickelt
Dichtung	Fluor-Kautschuk
Zahnscheibe	Nichtrostender Stahl
Losering	Messing, vernickelt

Abmessungen



Abmessungen

Materialnummer	Anschluss D	Anschluss G	Ø B	L	A Einstecktiefe
1823381050	Ø 4	Ø 4	9	17.5	15
1823381051	Ø 6	Ø 6	11	19.5	16
1823381052	Ø 8	Ø 8	13	23	18
1823381053	Ø 10	Ø 10	15	25	19
R412007732	Ø 12	Ø 12	17	27	20

Serie QR2-F-RED Wärmebeständig

- Gerader Steckanschluss, reduzierend
- Steckanschluss
- Ø 6
- Stechhülse
- Ø 8 Ø 10
- QR2-F-RED



Betriebsdruck min./max. -0,95 ... 16 bar
 Umgebungstemperatur min./max. -20 ... 150 °C
 Gewicht pro Stück Siehe Tabelle unten

Technische Daten

Materialnummer	Anschluss G	Anschluss D	Liefereinheit	Gewicht pro Stück
R412007682	Ø 6	Ø 8	10 Stück	0,01 kg
R412007683	Ø 6	Ø 10	10 Stück	0,016 kg

Technische Informationen

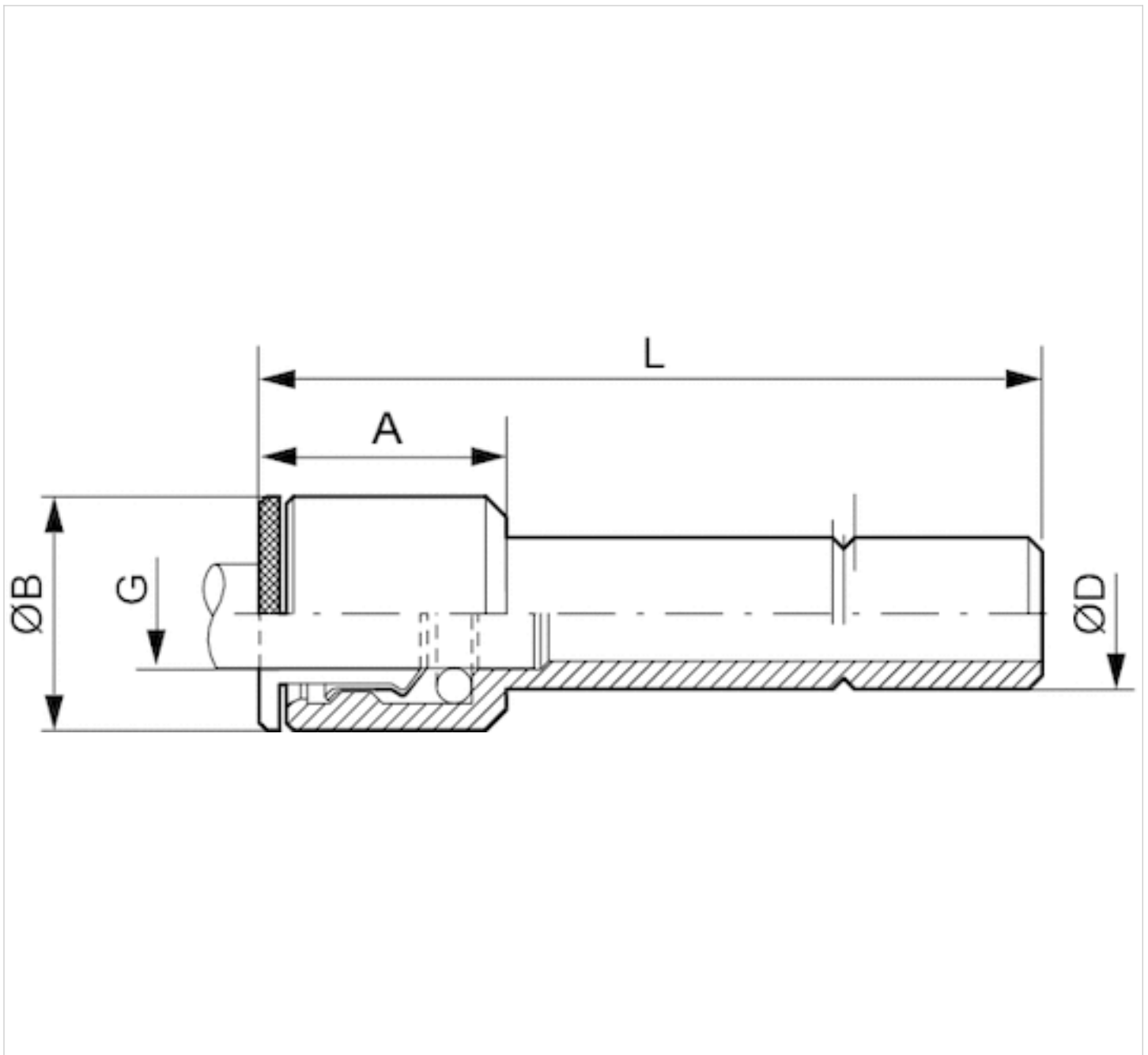
Die Serien QR1 (Kunststoff) und QR2 (Metall) sind nicht kombinierbar

Weitere Informationen zu Montage und Toleranzen der verwendbaren Schläuche finden Sie im Dokument „Technische Informationen“ (erhältlich im MediaCentre).

Technische Informationen

Werkstoff	
Gehäuse	Messing, vernickelt
Dichtung	Fluor-Kautschuk
Zahnscheibe	Nichtrostender Stahl
Löseering	Messing, vernickelt

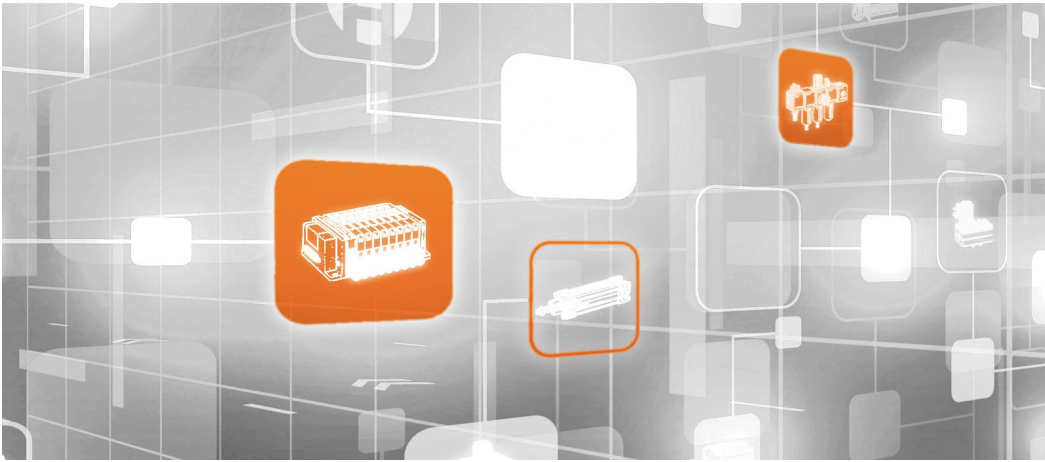
Abmessungen



Abmessungen

Materialnummer	Anschluss D	Anschluss G	L	Ø B	A Einstecktiefe
R412007682	Ø 8	Ø 6	33.5	11	16
R412007683	Ø 10	Ø 6	36.5	11	16

Efficient pneumatic solutions, our program: cylinders and drives, valves and valve systems, air supply management



Visit us: [Emerson.com/Aventics](https://www.emerson.com/Aventics)

Your local contact: [Emerson.com/contactus](https://www.emerson.com/contactus)



[Emerson.com](https://www.emerson.com)



[Facebook.com/EmersonAutomationSolutions](https://www.facebook.com/EmersonAutomationSolutions)



[LinkedIn.com/company/Emerson-Automation-Solutions](https://www.linkedin.com/company/Emerson-Automation-Solutions)



[Twitter.com/EMR_Automation](https://twitter.com/EMR_Automation)

An example configuration is depicted on the title page. The delivered product may thus vary from that in the illustration. Subject to change. This Document, as well as the data, specifications and other information set forth in it, are the exclusive property of AVENTICS GmbH. It may not be reproduced or given to third parties without its consent. Only use the AVENTICS products shown in industrial applications. Read the product documentation completely and carefully before using the product. Observe the applicable regulations and laws of the respective country. When integrating the product into applications, note the system manufacturer's specifications for safe use of the product. The data specified only serve to describe the product. No statements concerning a certain condition or suitability for a certain application can be derived from our information. The information given does not release the user from the obligation of own judgement and verification. It must be remembered that the products are subject to a natural process of wear and aging.

The Emerson logo is a trademark and service mark of Emerson Electric Co. Brand logotype are registered trademarks of one of the Emerson family of companies. All other marks are the property of their respective owners. © 2020 Emerson Electric Co. All rights reserved.
2020-12



CONSIDER IT SOLVED™