

Serie RCM

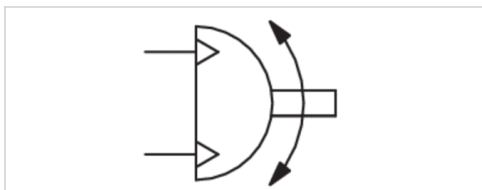


AVENTICS™ Serie RCM



Drehmodul, Serie RCM-SE

- Drehwinkel max. 90 180 °
- Ø 6-25 mm
- mit Magnetkolben
- Doppelkolben mit Zahnstange
- Easy2Combine fähig
- Dämpfung elastisch



Betriebsdruck min./max.	2 ... 8 bar
Umgebungstemperatur min./max.	5 ... 60 °C
Mediumstemperatur min./max.	5 ... 60 °C
Medium	Druckluft
Max. Partikelgröße	5 µm
Ölgehalt der Druckluft	0 ... 1 mg/m ³
Dämpfung	elastisch
Theoretisches Drehmoment bei	6 bar
Gewicht	Siehe Tabelle unten

Technische Daten

Materialnummer	Baugröße	Druckluftanschluss	Drehwinkel	Min. Schwenkzeit	Luftverbrauch pro Drehung
		G			
R412000357	RCM-06	M3	0-90 °	0,08 s	1,13 cm ³
R412000358	RCM-06	M3	0-180 °	0,12 s	2,26 cm ³
R412000359	RCM-08	M3	0-90 °	0,1 s	2,14 cm ³
R412000360	RCM-08	M3	0-180 °	0,16 s	4,27 cm ³
R412000361	RCM-12	M5	0-90 °	0,1 s	5,86 cm ³
R412000362	RCM-12	M5	0-180 °	0,16 s	11,72 cm ³
R412000363	RCM-16	M5	0-90 °	0,13 s	10,36 cm ³
R412000364	RCM-16	M5	0-180 °	0,2 s	20,71 cm ³
R412000365	RCM-20	M5	0-90 °	0,16 s	17,92 cm ³
R412000366	RCM-20	M5	0-180 °	0,25 s	35,84 cm ³
R412000367	RCM-25	M5	0-90 °	0,16 s	38,75 cm ³
R412000368	RCM-25	M5	0-180 °	0,25 s	77,5 cm ³

Materialnummer	Gewicht
R412000357	0,13 kg
R412000358	0,13 kg
R412000359	0,18 kg
R412000360	0,18 kg

Materialnummer	Gewicht
R412000361	0,42 kg
R412000362	0,42 kg
R412000363	0,7 kg
R412000364	0,7 kg
R412000365	0,91 kg
R412000366	0,91 kg
R412000367	1,73 kg
R412000368	1,73 kg

Technische Daten

Baugröße	RCM-06	RCM-08	RCM-12	RCM-16
Max. zul. axiale Lagerbelastung	170 N	280 N	330 N	490 N
Max. zul. radiale Lagerbelastung	170 N	300 N	360 N	580 N
Max. zul. Massenträgheitsmoment	0,08 kg cm ²	0,25 kg cm ²	0,7 kg cm ²	1,6 kg cm ²
Wiederholgenauigkeit	0,2 °	0,2 °	0,2 °	0,2 °
Theoretisches Drehmoment	0,17 Nm	0,33 Nm	0,95 Nm	1,7 Nm

Baugröße	RCM-20	RCM-25
Max. zul. axiale Lagerbelastung	620 N	1160 N
Max. zul. radiale Lagerbelastung	780 N	1480 N
Max. zul. Massenträgheitsmoment	3,2 kg cm ²	6,3 kg cm ²
Wiederholgenauigkeit	0,2 °	0,2 °
Theoretisches Drehmoment	3 Nm	6,5 Nm

Technische Informationen

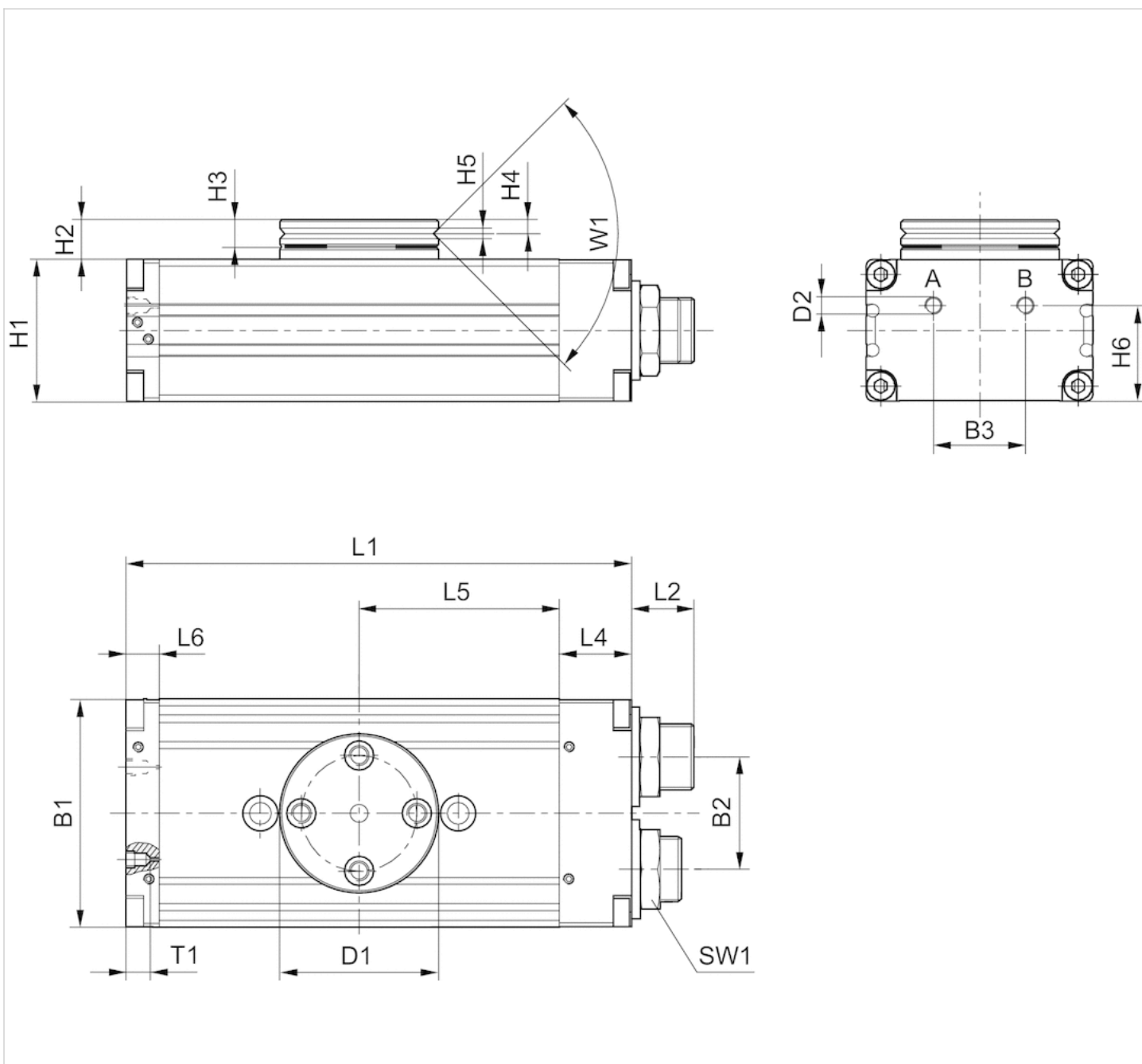
Der Drucktaupunkt muss mindestens 15 °C unter der Umgebungs- und Mediumtemperatur liegen und darf max. 3 °C betragen. Der Ölgehalt der Druckluft muss über die gesamte Lebensdauer konstant bleiben. Verwenden Sie ausschließlich von AVENTICS zugelassene Öle. Weitere Informationen finden Sie im Dokument „Technische Informationen“ (erhältlich im MediaCentre).

Technische Informationen

Werkstoff	
Gehäuse	Aluminium, eloxiert
Deckel	Aluminium, schwarz eloxiert
Boden	Aluminium, schwarz eloxiert
Dichtung	Acrylnitril-Butadien-Kautschuk
Achse	Stahl, gehärtet
Drehflansch	Stahl, gehärtet

Abmessungen

RCM-6/.../-25



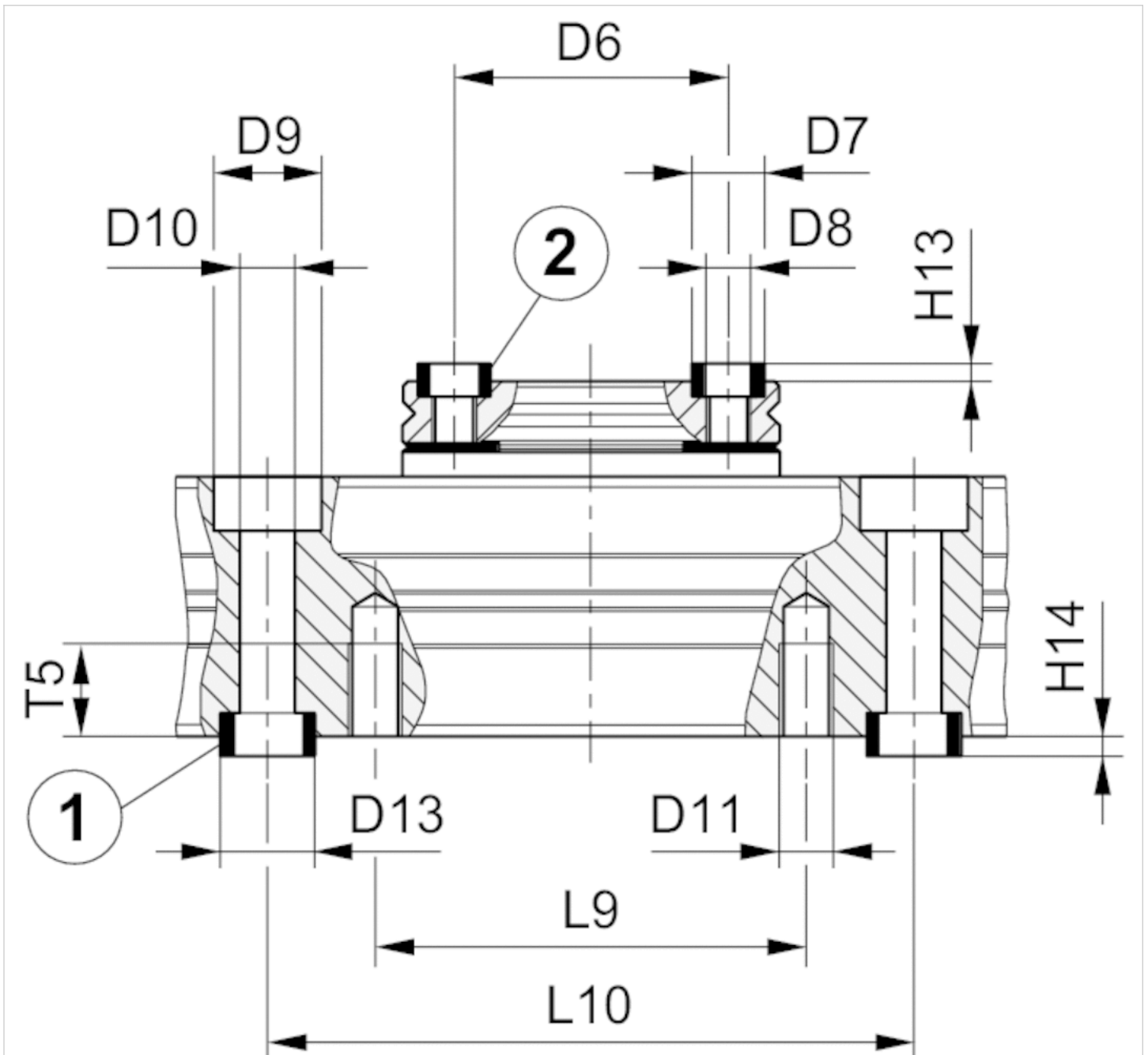
T1 = Gewindetiefe

Abmessungen

Baugröße	B1	B2	B3	Ø D1	Ø D2	H1	H2	H3	H4	H5	H6	L1	L2	L4	L5	L6	SW1	T1	W1
RCM-06	31	13.6	11.6	26	M3	17	7.5	5	2.4	2	12.9	71	9	7	28.5	7	8	3	90°
RCM-08	35	15	13	28	M3	18	8	5	2.4	2	14	77	9.5	7	31.5	7	10	3	90°
RCM-12	43	18	18	35	M5	24	10.5	6	2.9	2.5	18	103	12.5	14	40	9	15	4	90°
RCM-16	52	24	20	40	M5	32	10	7	3.3	2.5	21	108	15	18	40	10	19	4	90°
RCM-20	58	30	20	42	M5	37	11	7	3.3	3	26	114	15	19	43	9	19	4	90°
RCM-25	69	34	28	48	M5	43	12	8	4	3	29	153	19	22	60.5	10	23	4	90°

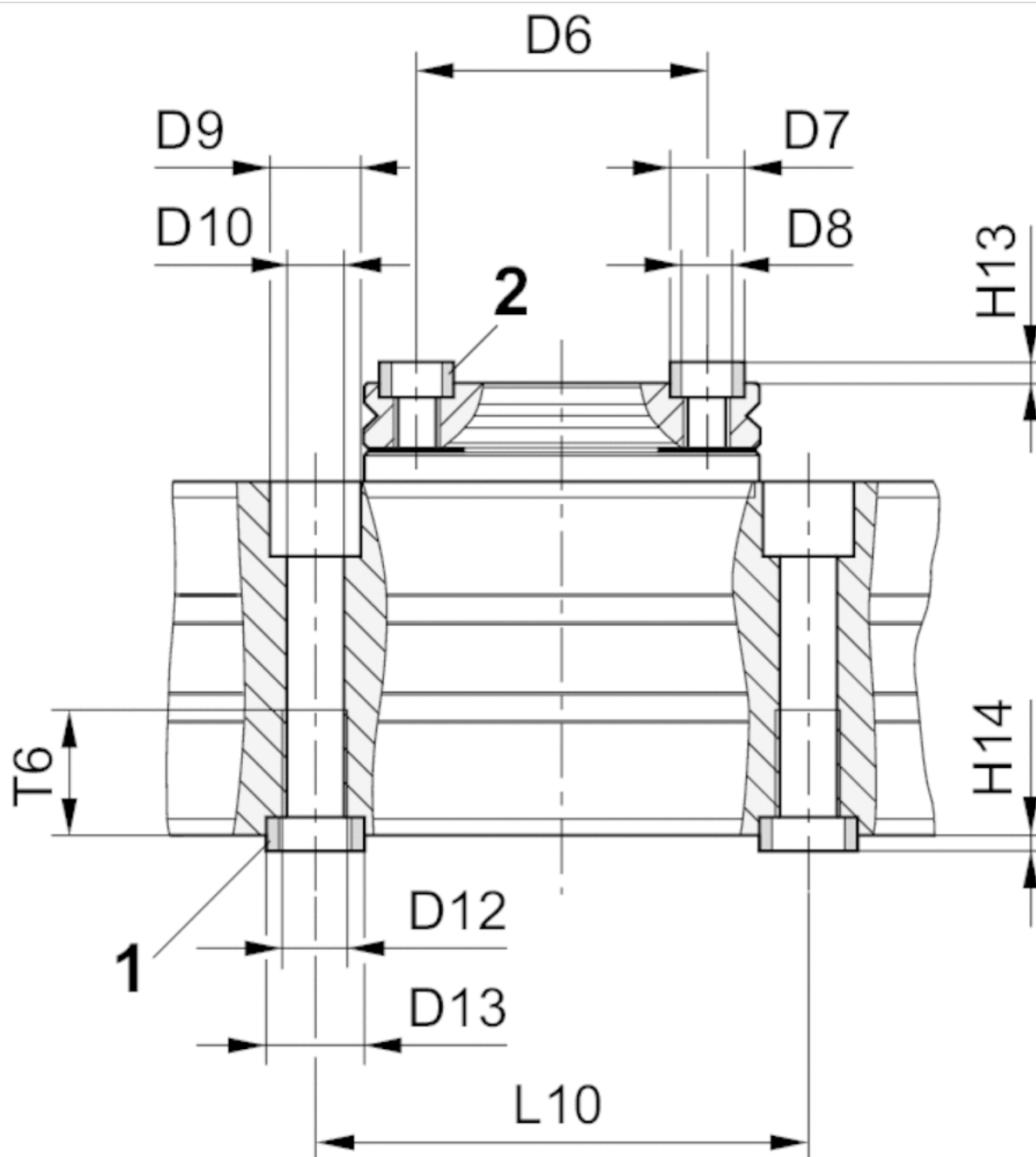
Abmessungen

Befestigung und Montage, RCM-12



1) Zentrierhülse, im Lieferumfang enthalten 2) Zentrierhülse

Befestigung und Montage, RCM-16/.../-25



1) Zentrierhülse, im Lieferumfang enthalten 2) Zentrierhülse

Abmessungen

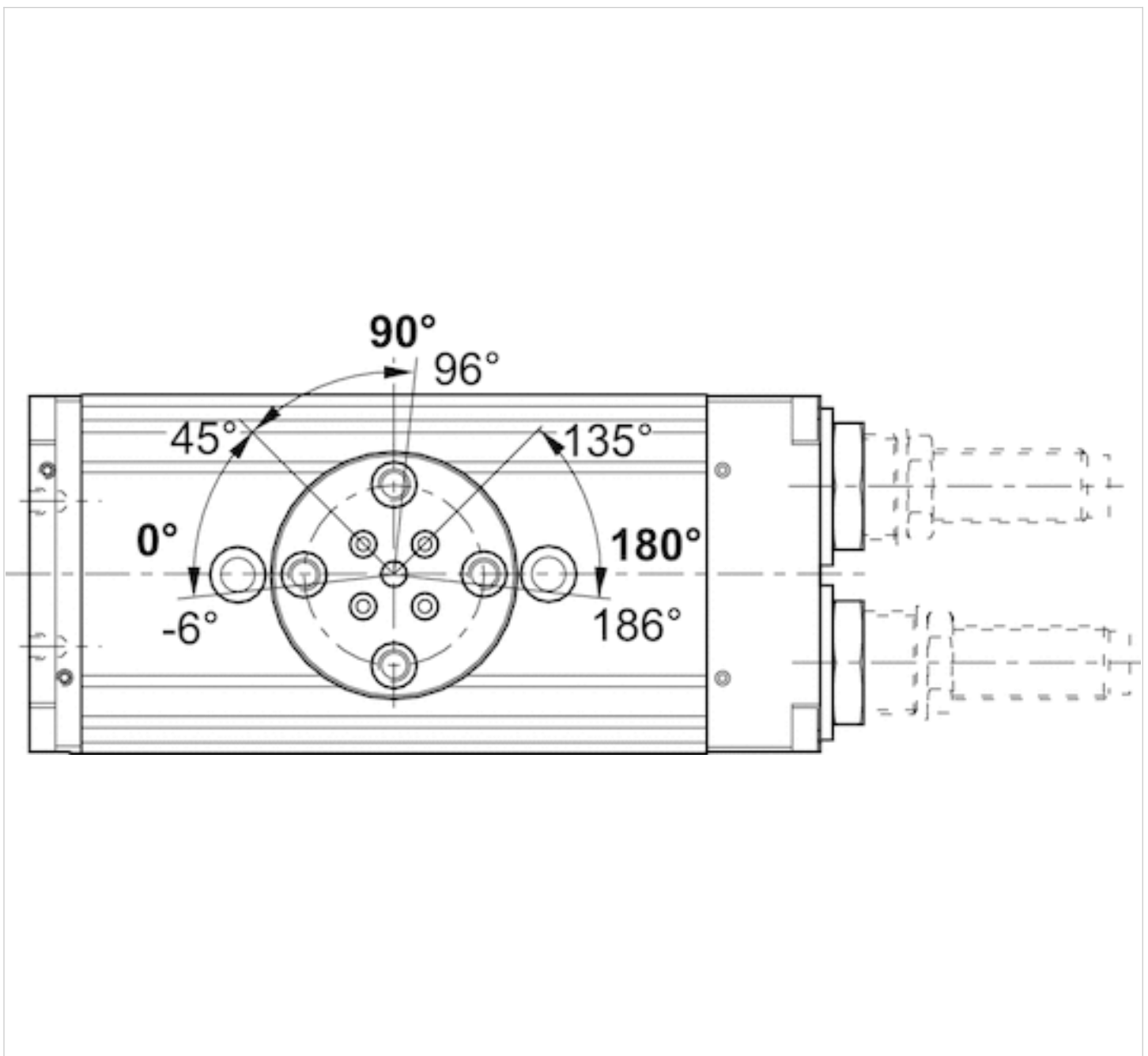
Baugröße	$\varnothing D6 \pm 0,02$	$\varnothing D7 k6$	$\varnothing D8$	$\varnothing D9$	$\varnothing D10$	$\varnothing D11$	$\varnothing D12$	$\varnothing D13 k6$	H13 +0,2
RCM-06	18	5	M3	6	3.3	M4	-	5	1.6
RCM-08	20	5	M3	7.5	4.2	-	M5	7	1.6
RCM-12	25	7	M4	10	5.1	M5	-	9	1.6
RCM-16	30	7	M5	10	5	-	M6	9	1.6
RCM-20	30	7	M5	11	6.8	-	M8	12	1.6
RCM-25	35	9	M6	11	6.8	-	M8	12	2.1

Baugröße	H14 +0,2	L9	L10 $\pm 0,02$	T5	T6
RCM-06	1.6	20	40	7	-

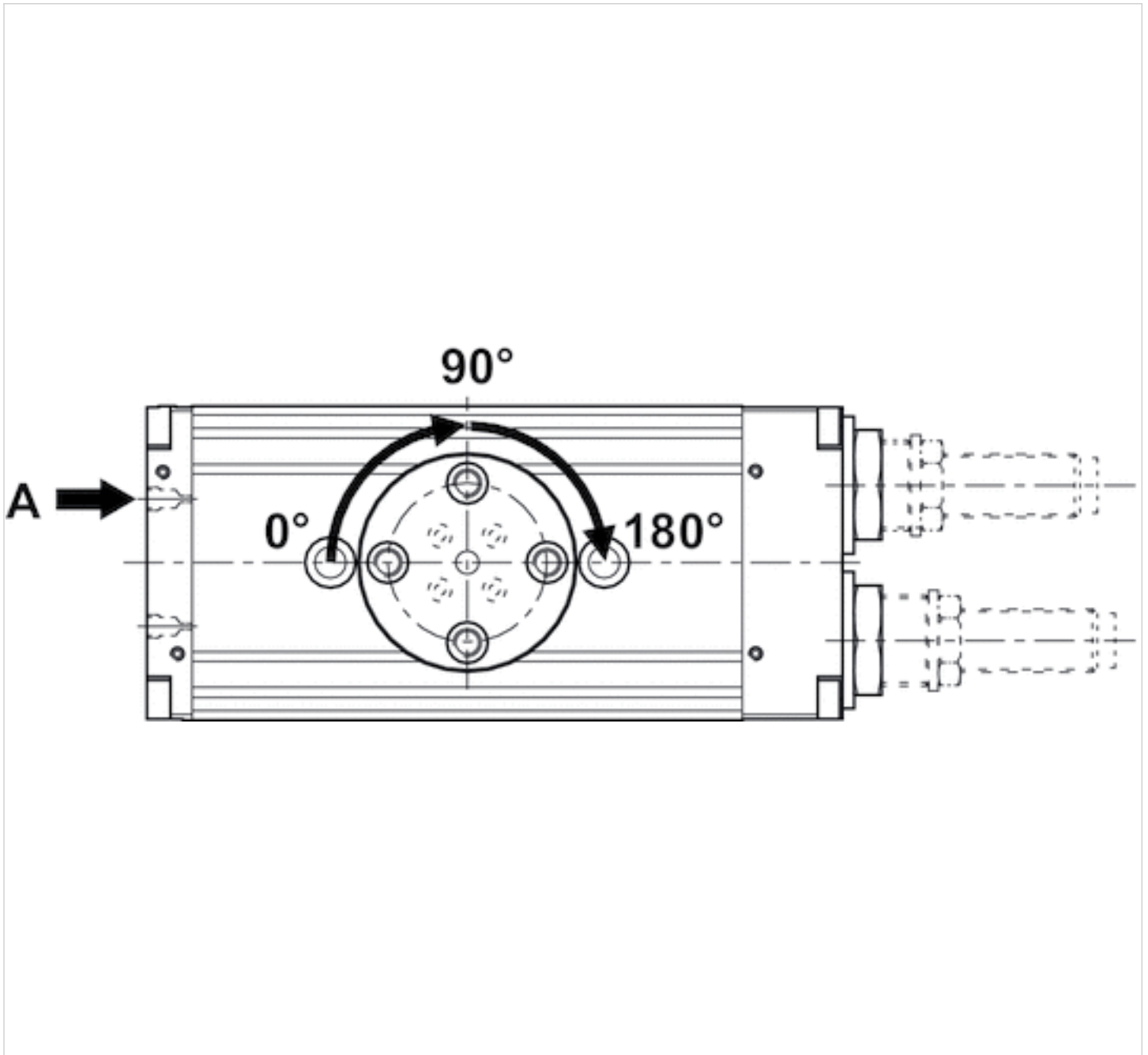
Baugröße	H14 +0,2	L9	L10 ± 0,02	T5	T6
RCM-08	1.6	–	40	–	9.1
RCM-12	2.1	40	60	8.5	–
RCM-16	2.1	–	60	–	11.1
RCM-20	2.1	–	60	–	15.1
RCM-25	2.1	–	60	–	15.1

Diagramme

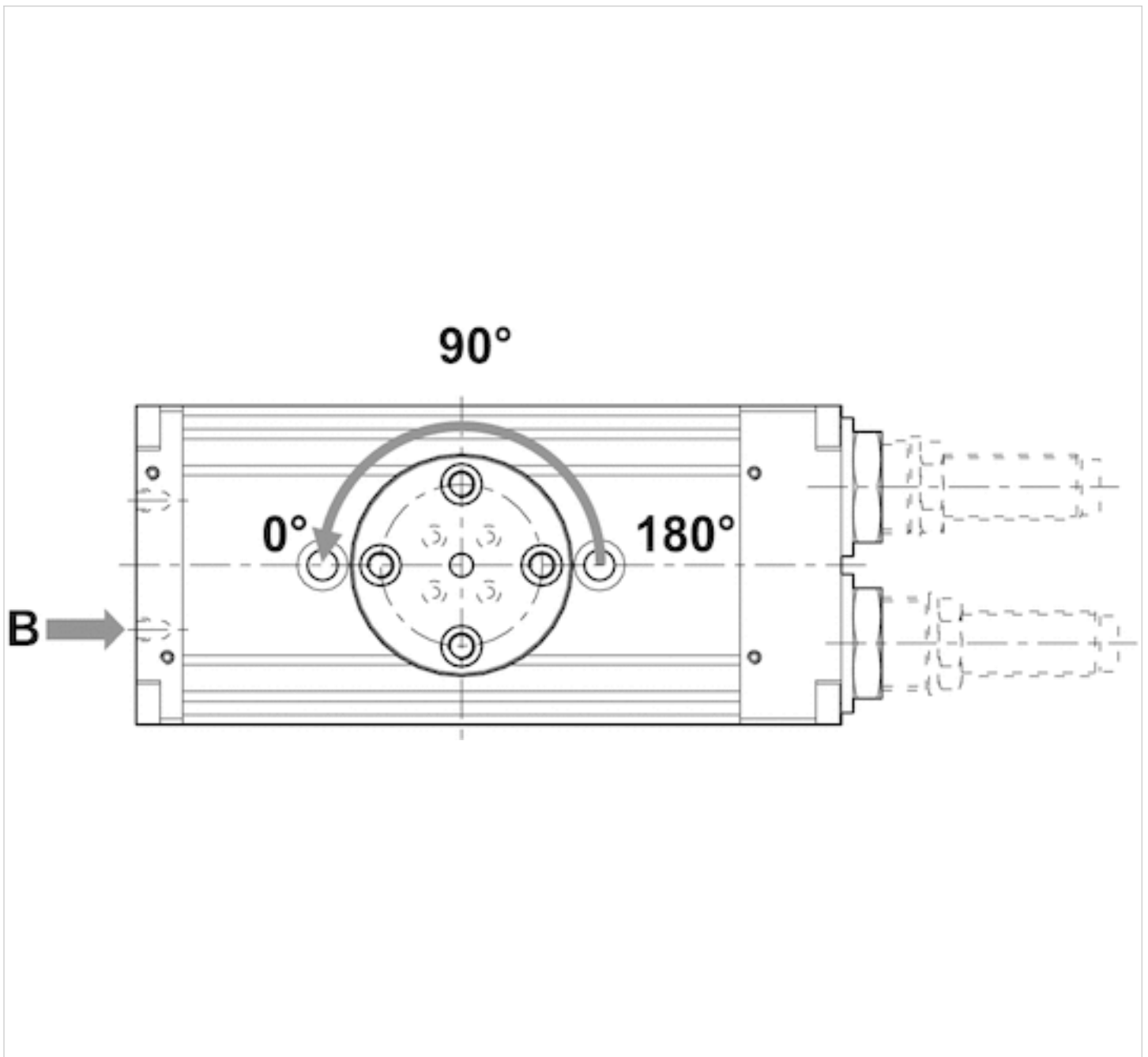
Einstellbereich der Endlagen 0° / 90° / 180°



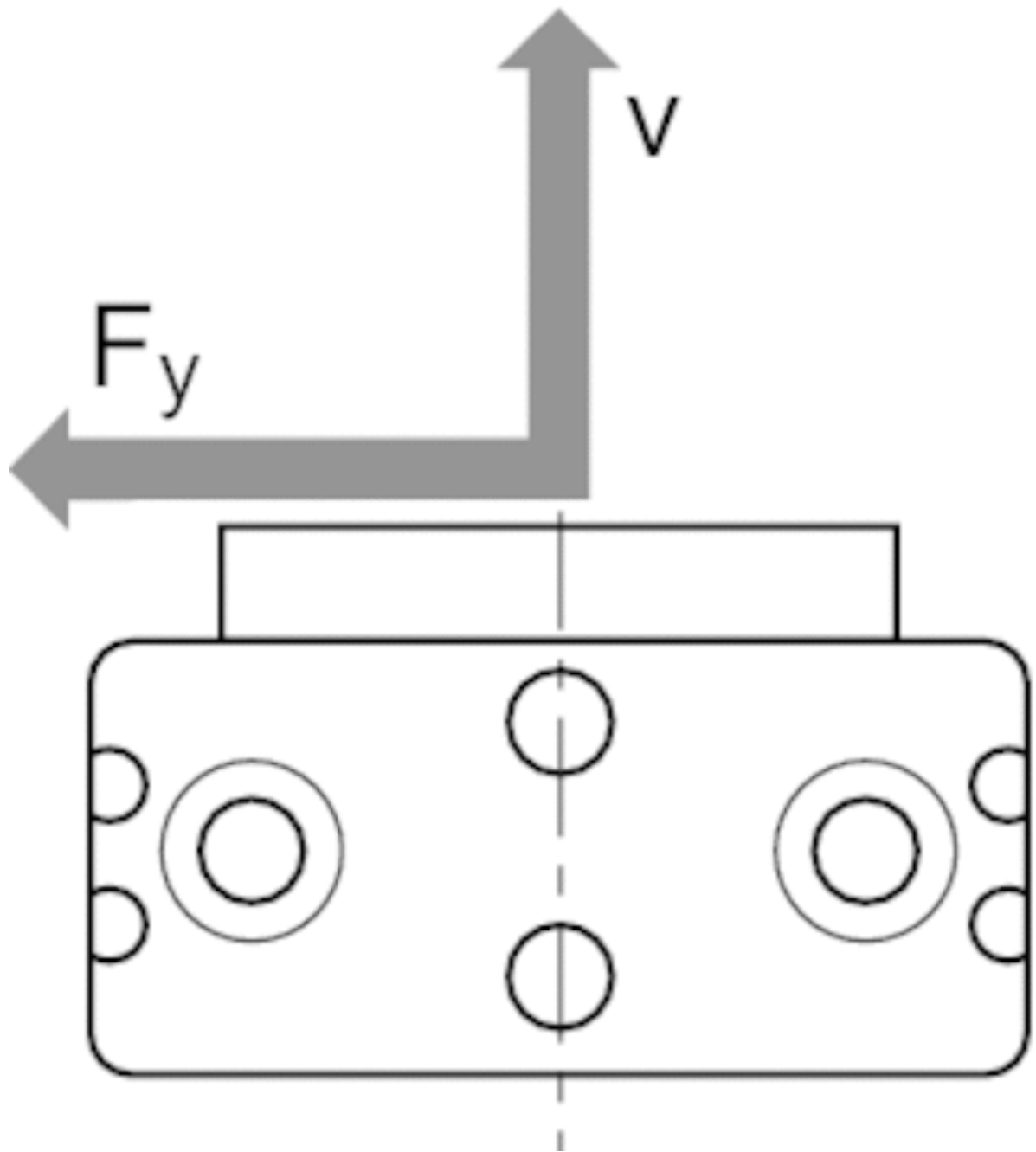
Anfahren der Endlagen 90° / 180°

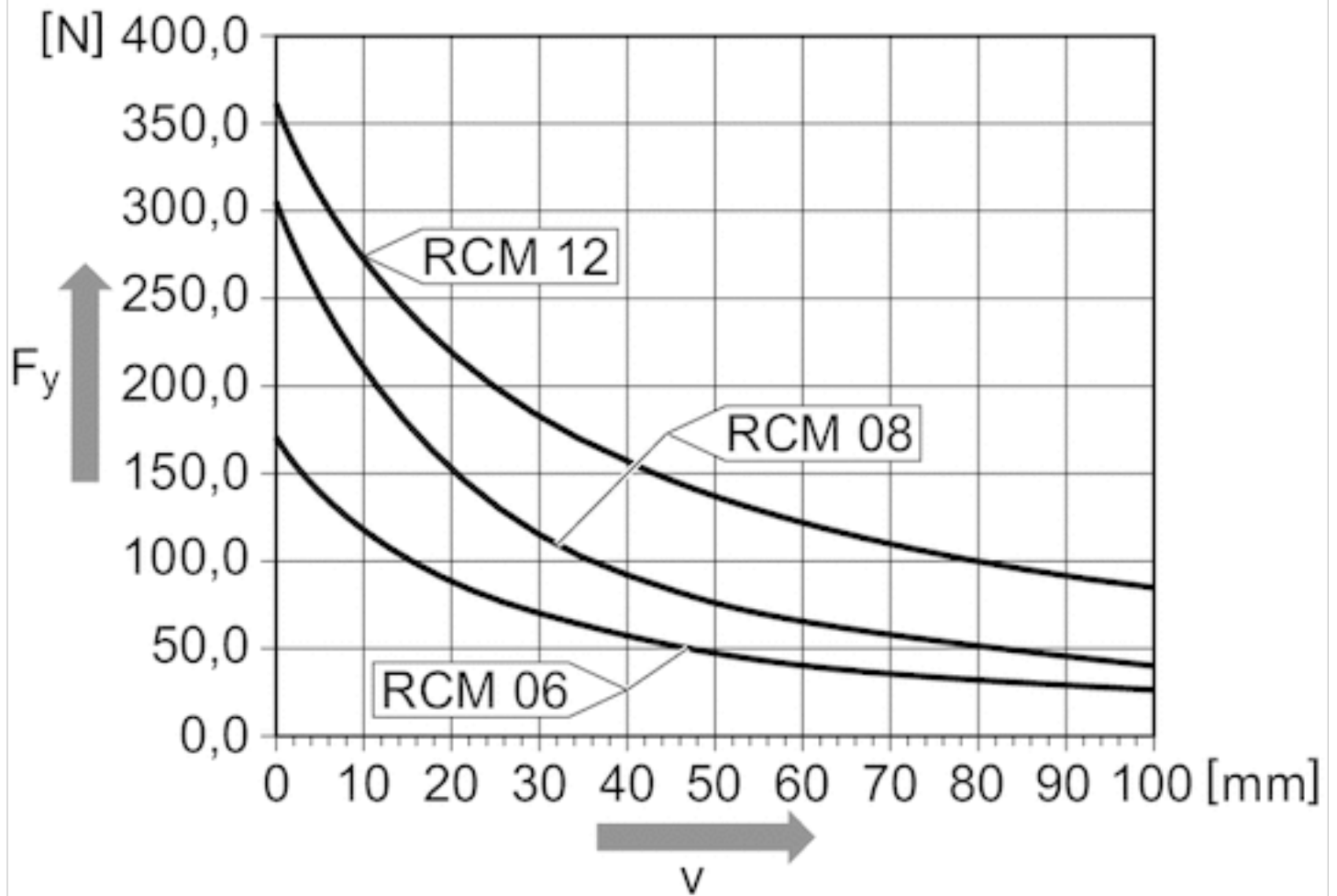


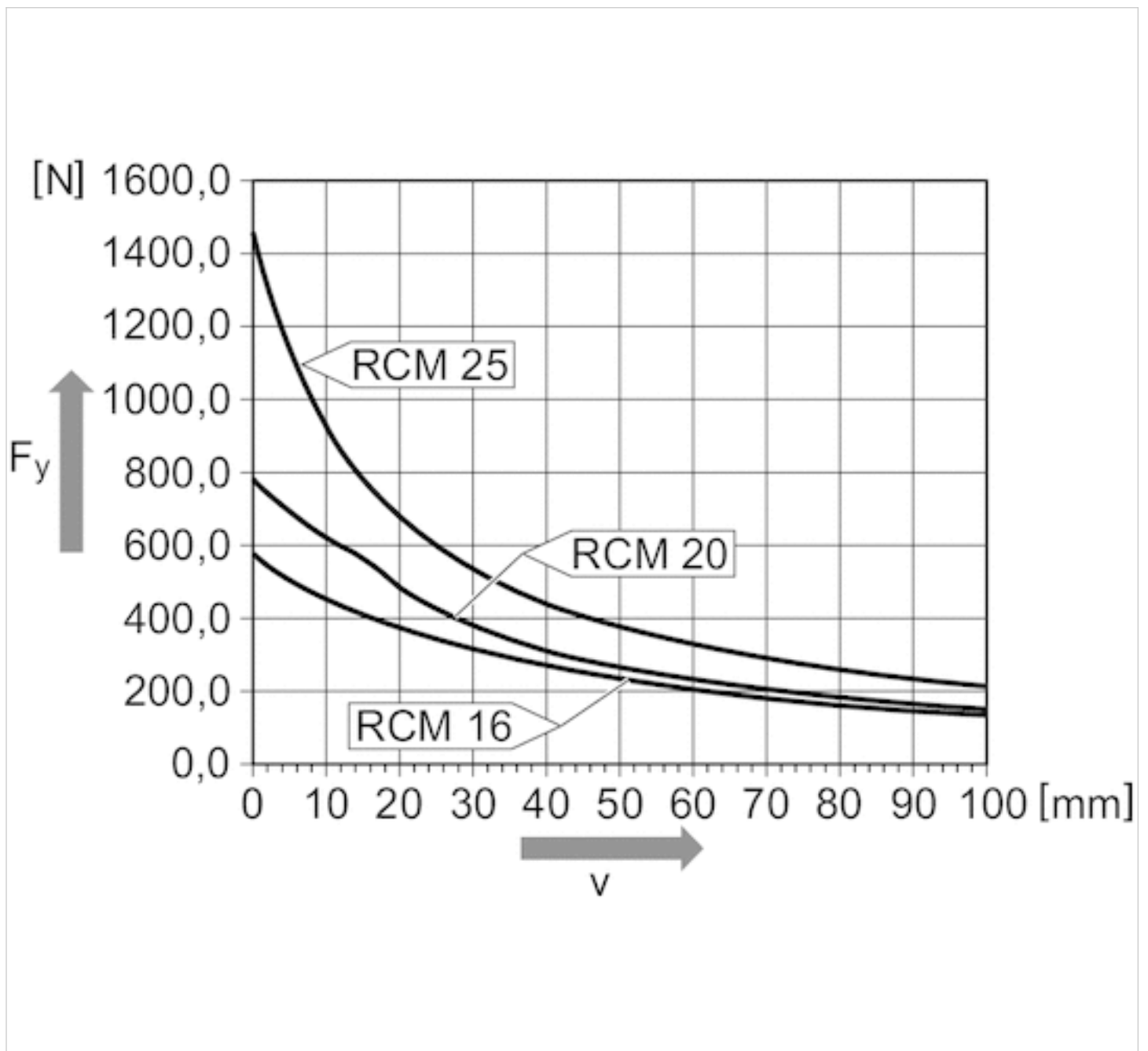
Anfahren der Endlage 0°



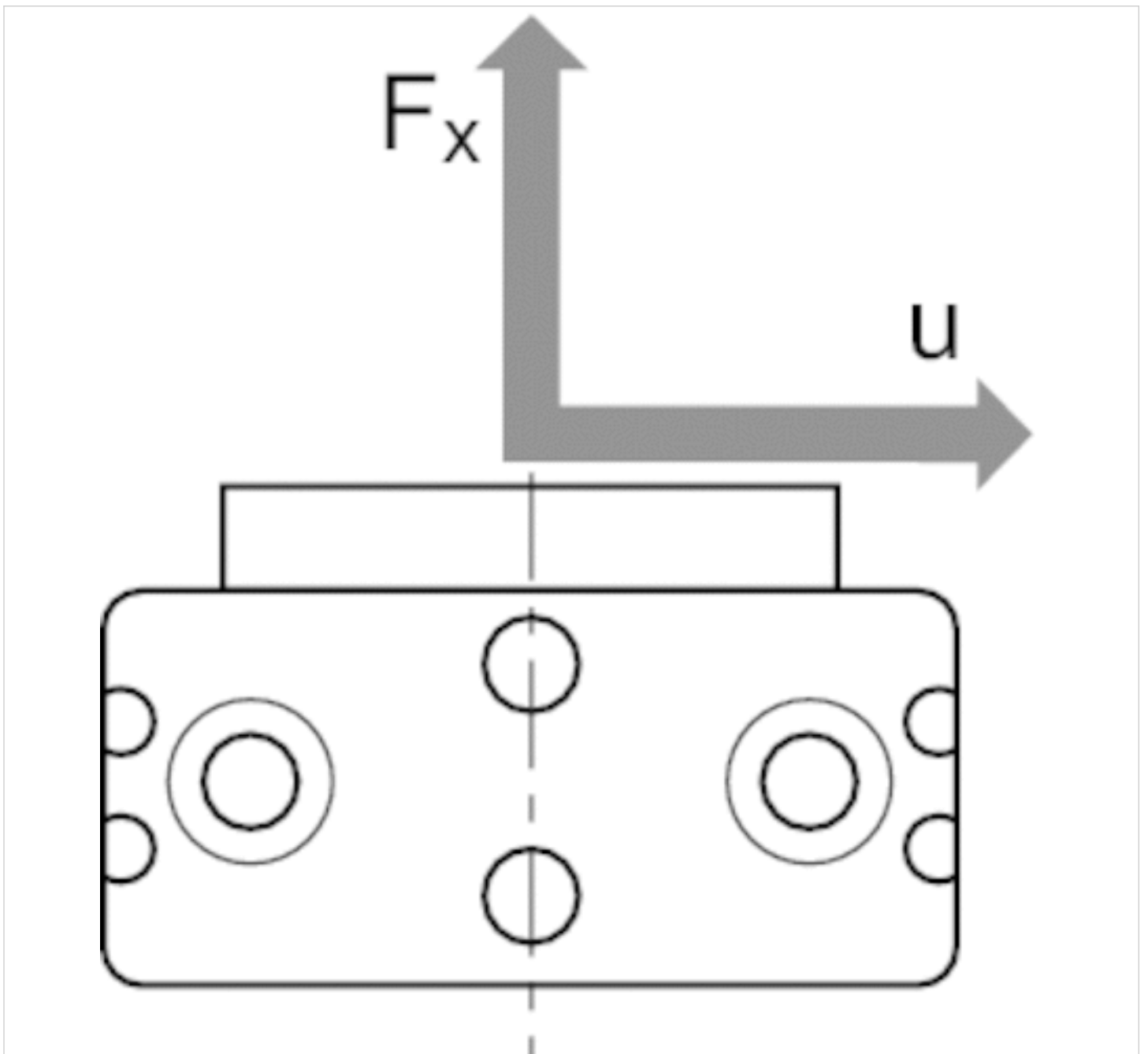
Maximal zulässige Radialkraft F_y [N] in Abhängigkeit von v [mm]

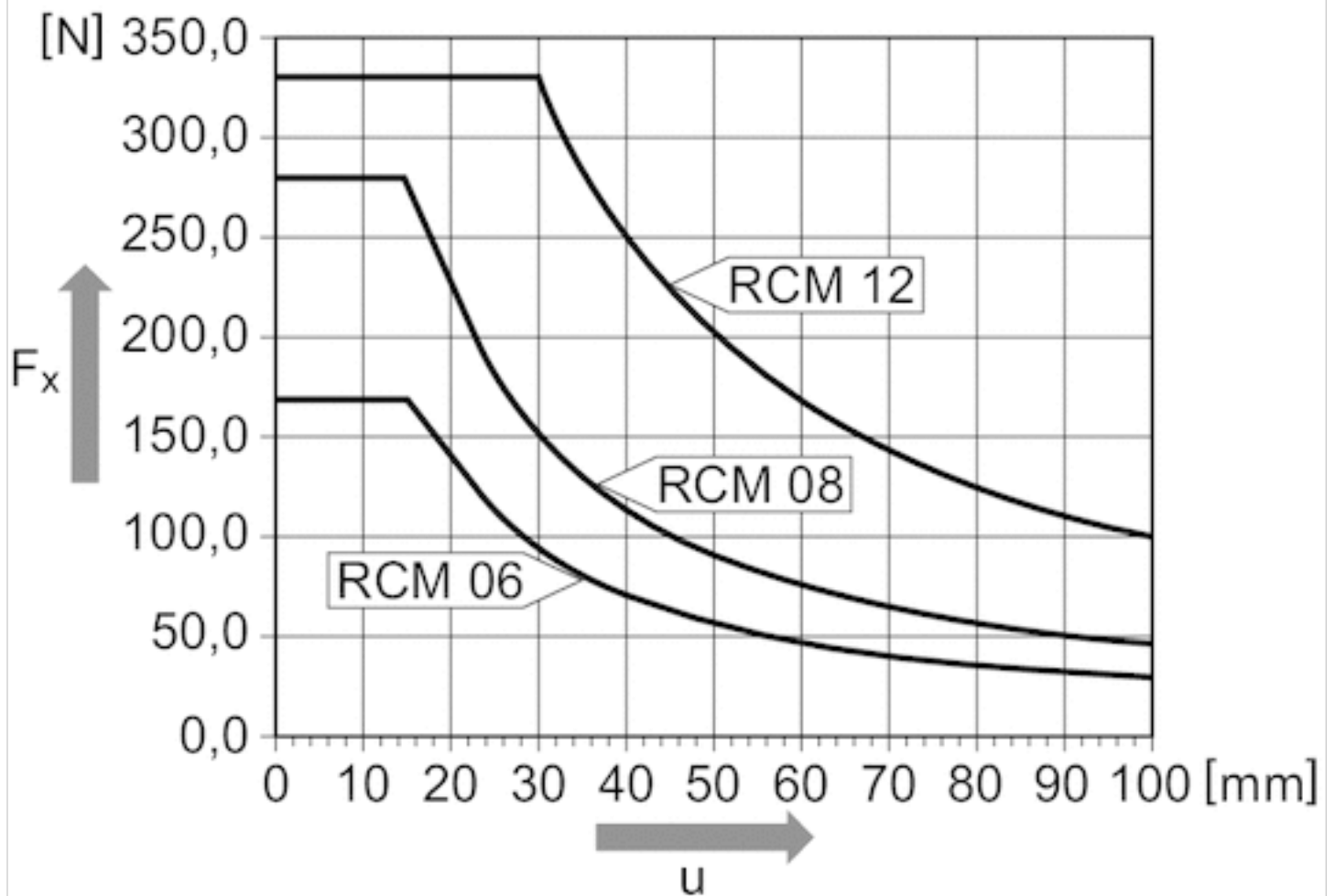


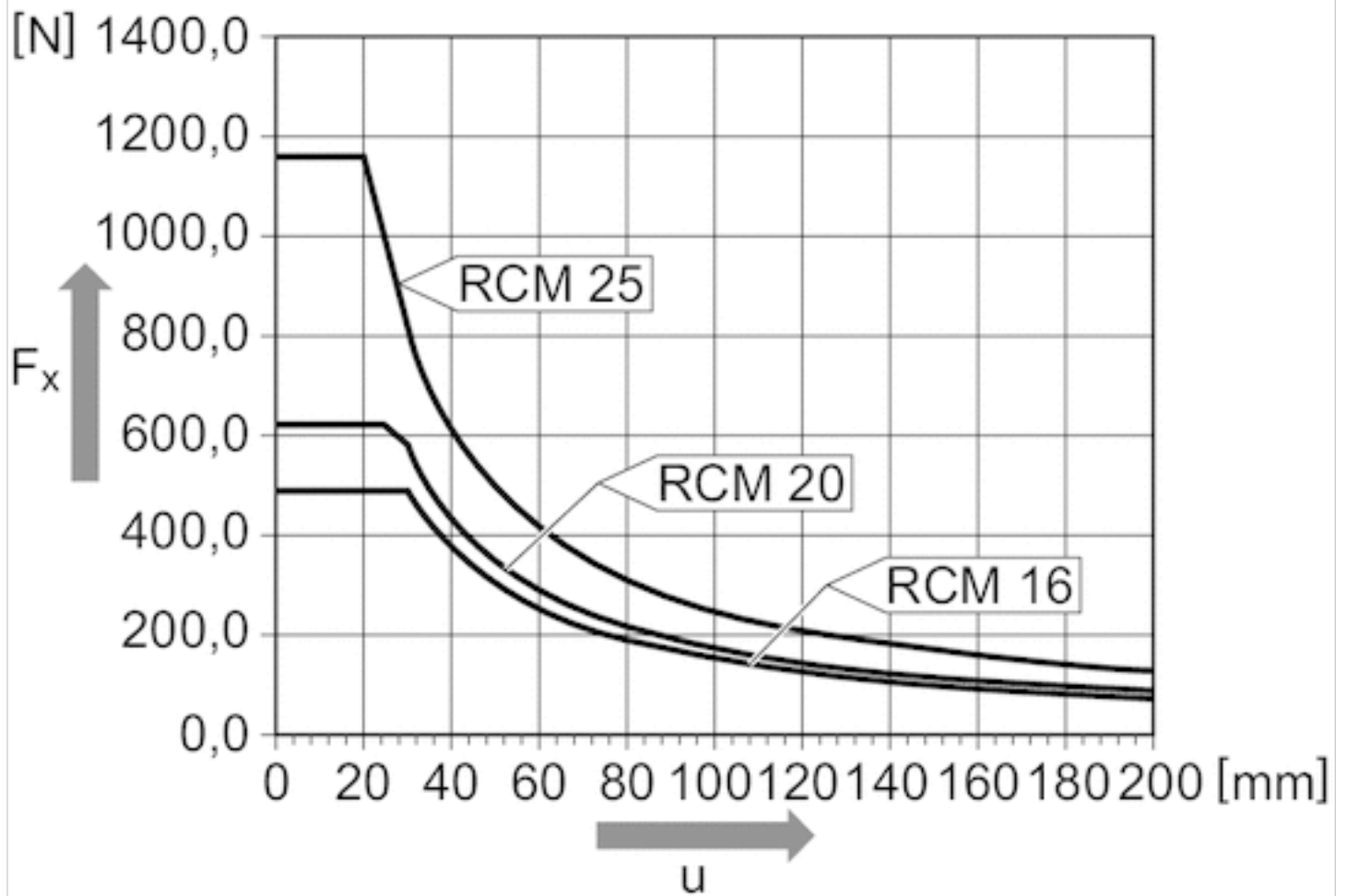
Maximal zulässige Radialkraft F_y [N] in Abhängigkeit von v [mm], RCM 6 - 12

Maximal zulässige Radialkraft F_y [N] in Abhängigkeit von v [mm], RCM 16 - 25

Maximal zulässige Axialkraft F_x [N] in Abhängigkeit von u [mm]

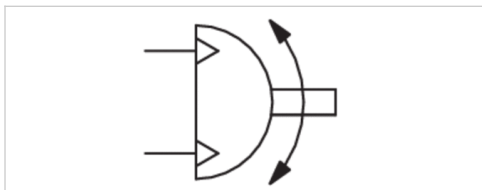


Maximal zulässige Axialkraft F_x [N] in Abhängigkeit von u [mm], RCM 6 - 12

Maximal zulässige Axialkraft F_x [N] in Abhängigkeit von u [mm], RCM 16 - 25

Drehmodul, Serie RCM-SH

- Drehwinkel max. 90 180 °
- Ø 12-25 mm
- mit Magnetkolben
- Doppelkolben mit Zahnstange
- Easy2Combine fähig
- Dämpfung hydraulisch fest eingestellt



Betriebsdruck min./max.	2 ... 8 bar
Umgebungstemperatur min./max.	5 ... 60 °C
Mediumtemperatur min./max.	5 ... 60 °C
Medium	Druckluft
Max. Partikelgröße	5 µm
Ölgehalt der Druckluft	0 ... 1 mg/m ³
Dämpfung	hydraulisch fest eingestellt
Theoretisches Drehmoment bei Gewicht	6 bar Siehe Tabelle unten

Technische Daten

Materialnummer	Baugröße	Druckluftanschluss	Drehwinkel	Min. Schwenkzeit	Luftverbrauch pro Drehung
		G			
R412000369	RCM-12	M5	0-90 °	0,3 s	5,86 cm ³
R412000370	RCM-12	M5	0-180 °	0,3 s	11,72 cm ³
R412000371	RCM-16	M5	0-90 °	0,32 s	10,36 cm ³
R412000372	RCM-16	M5	0-180 °	0,32 s	20,71 cm ³
R412000373	RCM-20	M5	0-90 °	0,48 s	17,92 cm ³
R412000374	RCM-20	M5	0-180 °	0,48 s	35,84 cm ³
R412000375	RCM-25	M5	0-90 °	0,6 s	38,75 cm ³
R412000376	RCM-25	M5	0-180 °	0,6 s	77,5 cm ³

Materialnummer	Gewicht
R412000369	0,46 kg
R412000370	0,46 kg
R412000371	0,77 kg
R412000372	0,77 kg
R412000373	0,96 kg
R412000374	0,96 kg
R412000375	1,85 kg
R412000376	1,85 kg

Technische Daten

Baugröße	RCM-12	RCM-16	RCM-20	RCM-25
Max. zul. axiale Lagerbelastung	330 N	490 N	620 N	1160 N
Max. zul. radiale Lagerbelastung	360 N	580 N	780 N	1480 N
Max. zul. Massenträgheitsmoment	10 kg cm ²	80 kg cm ²	180 kg cm ²	450 kg cm ²
Wiederholgenauigkeit	0,05 °	0,05 °	0,05 °	0,05 °
Theoretisches Drehmoment	0,95 Nm	1,7 Nm	3 Nm	6,5 Nm

Technische Informationen

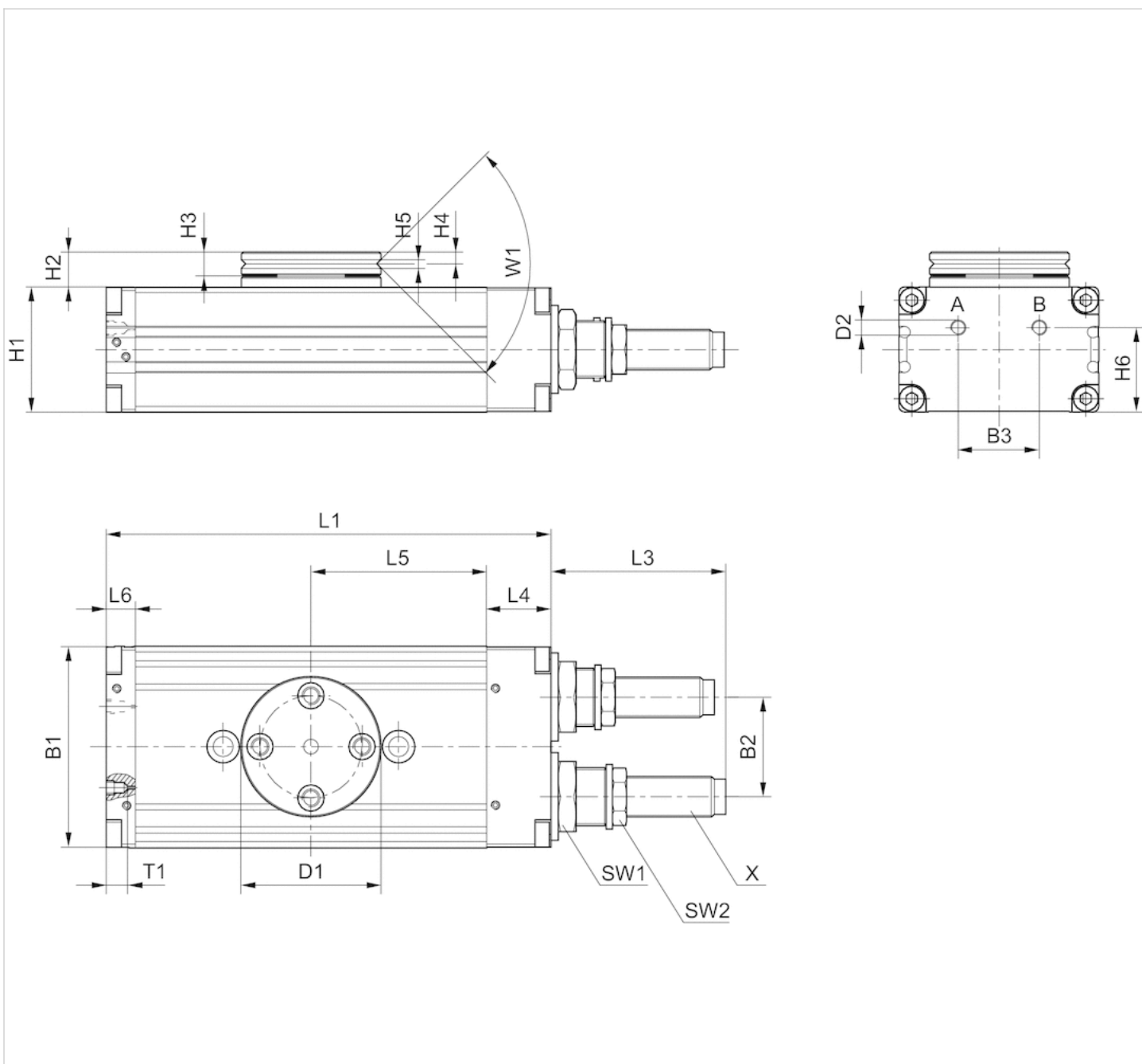
Der Drucktaupunkt muss mindestens 15 °C unter der Umgebungs- und Mediumtemperatur liegen und darf max. 3 °C betragen. Der Ölgehalt der Druckluft muss über die gesamte Lebensdauer konstant bleiben. Verwenden Sie ausschließlich von AVENTICS zugelassene Öle. Weitere Informationen finden Sie im Dokument „Technische Informationen“ (erhältlich im MediaCentre).

Technische Informationen

Werkstoff	
Gehäuse	Aluminium, eloxiert
Deckel	Aluminium, schwarz eloxiert
Boden	Aluminium, schwarz eloxiert
Dichtung	Acrylnitril-Butadien-Kautschuk
Achse	Stahl, gehärtet
Drehflansch	Stahl, gehärtet

Abmessungen

RCM-12/.../-25



T1 = Gewindetiefe

Abmessungen

Baugröße	B1	B2	B3	Ø D1	Ø D2	H1	H2	H3	H4	H5	H6	L1	L3	L4	L5	L6	SW1	SW2	T1	W1
RCM-12	43	18	18	35	M5	24	10.5	6	2.9	2.5	18	103	33.5	14	40	9	15	11	4	90°
RCM-16	52	24	20	40	M5	32	10	7	3.3	2.5	21	108	34	18	40	10	19	13	4	90°
RCM-20	58	30	20	42	M5	37	11	7	3.3	3	26	114	48.5	19	43	9	19	15	4	90°
RCM-25	69	34	28	48	M5	43	12	8	4	3	29	153	60	22	60.5	10	23	17	4	90°

X

M8x1

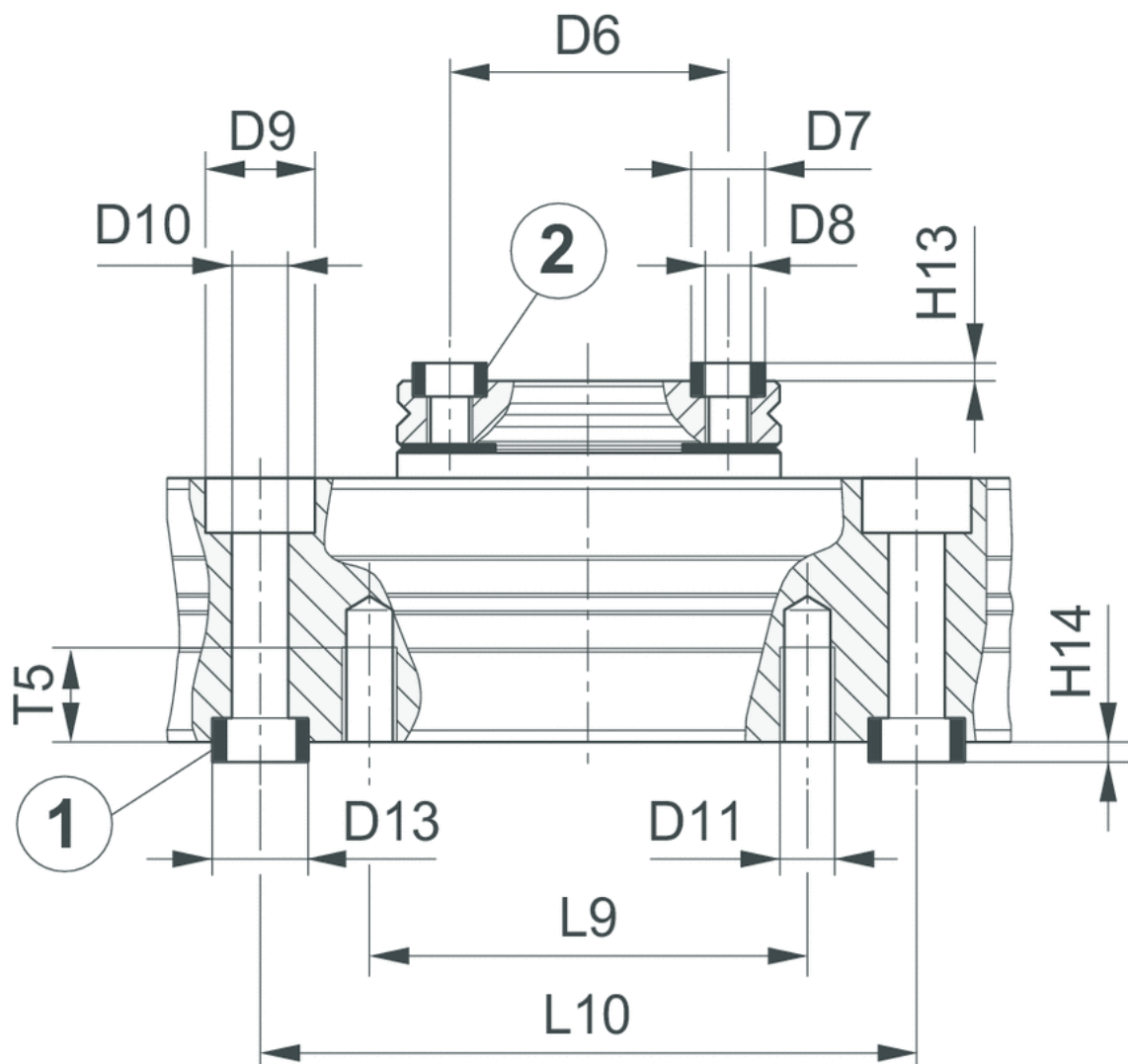
M10x1

M12x1

M14x1,5

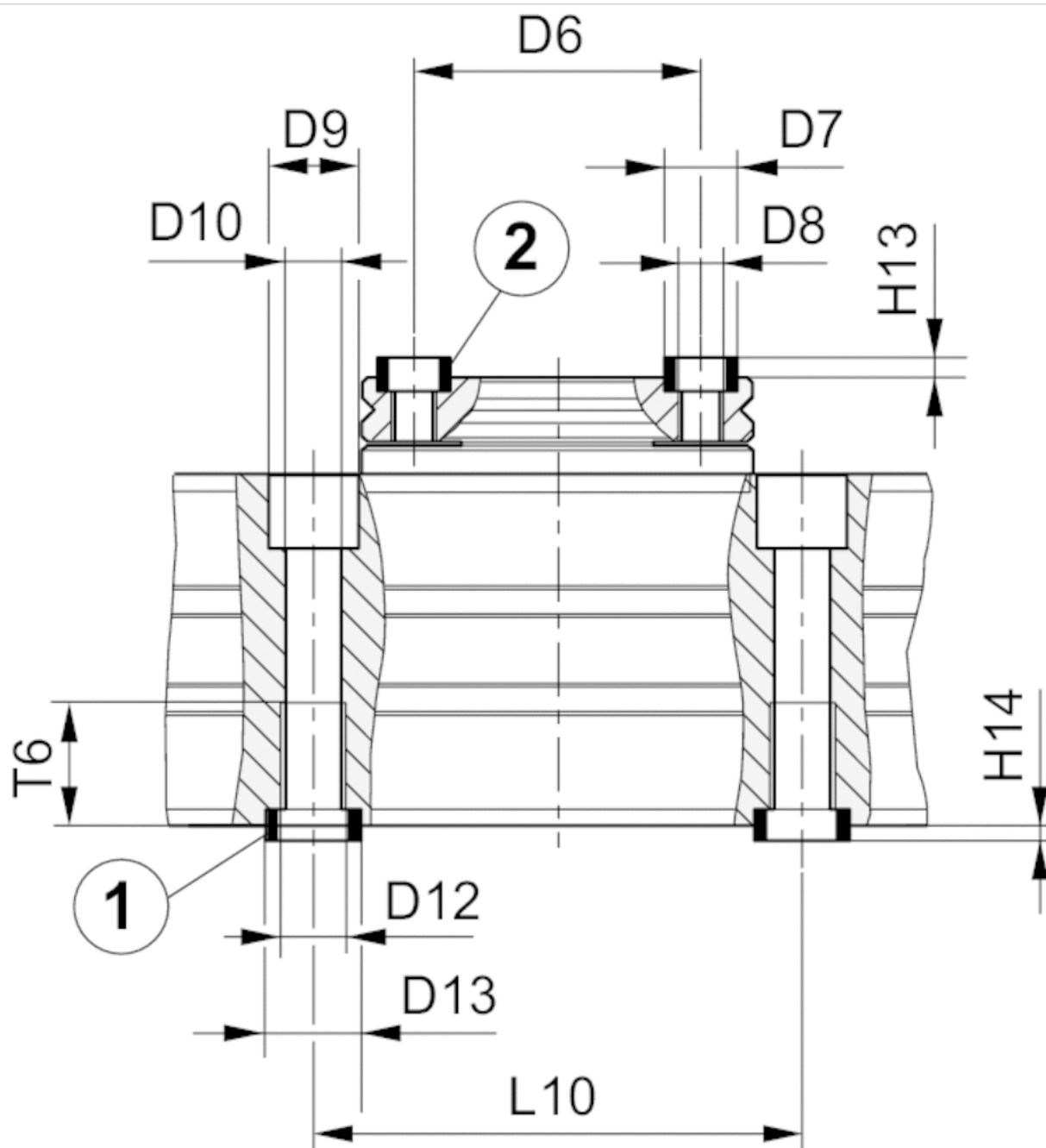
Abmessungen

Befestigung und Montage, RCM-12



1) Zentrierhülse, im Lieferumfang enthalten 2) Zentrierhülse

Befestigung und Montage, RCM 16 - 25



1) Zentrierhülse, im Lieferumfang enthalten 2) Zentrierhülse

Abmessungen

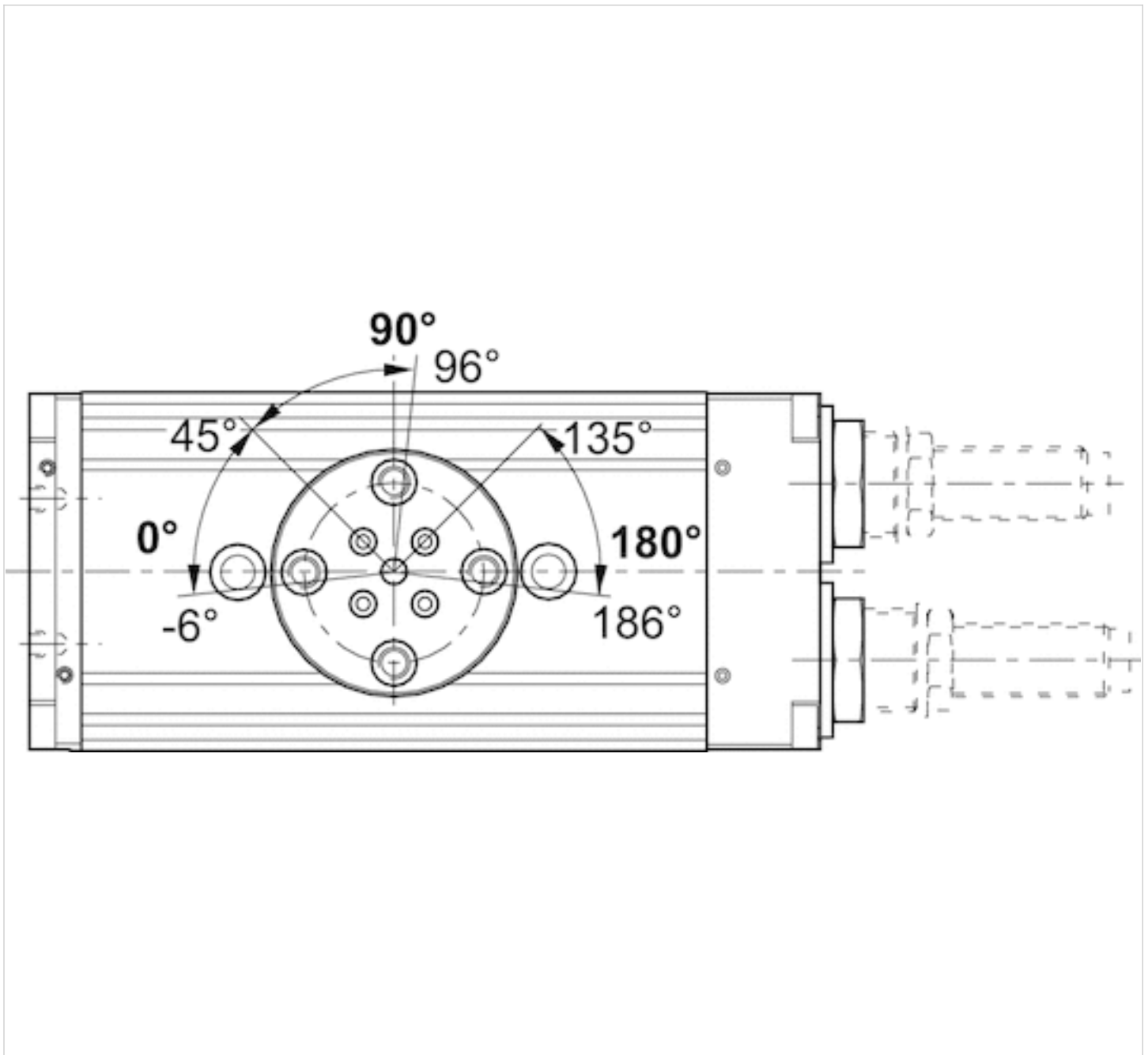
Baugröße	$\varnothing D6 \pm 0,02$	$\varnothing D7 k6$	$\varnothing D8$	$\varnothing D9$	$\varnothing D10$	$\varnothing D11$	$\varnothing D12$	$\varnothing D13 k6$	$H13 +0,2$
RCM-12	25	7	M4	10	5.1	M5	-	9	1.6
RCM-16	30	7	M5	10	5	-	M6	9	1.6
RCM-20	30	7	M5	11	6.8	-	M8	12	1.6
RCM-25	35	9	M6	11	6.8	-	M8	12	2.1

Baugröße	$H14 +0,2$	L9	$L10 \pm 0,02$	T5	T6
RCM-12	2.1	40	60	8.5	-
RCM-16	2.1	-	60	-	11.1
RCM-20	2.1	-	60	-	15.1

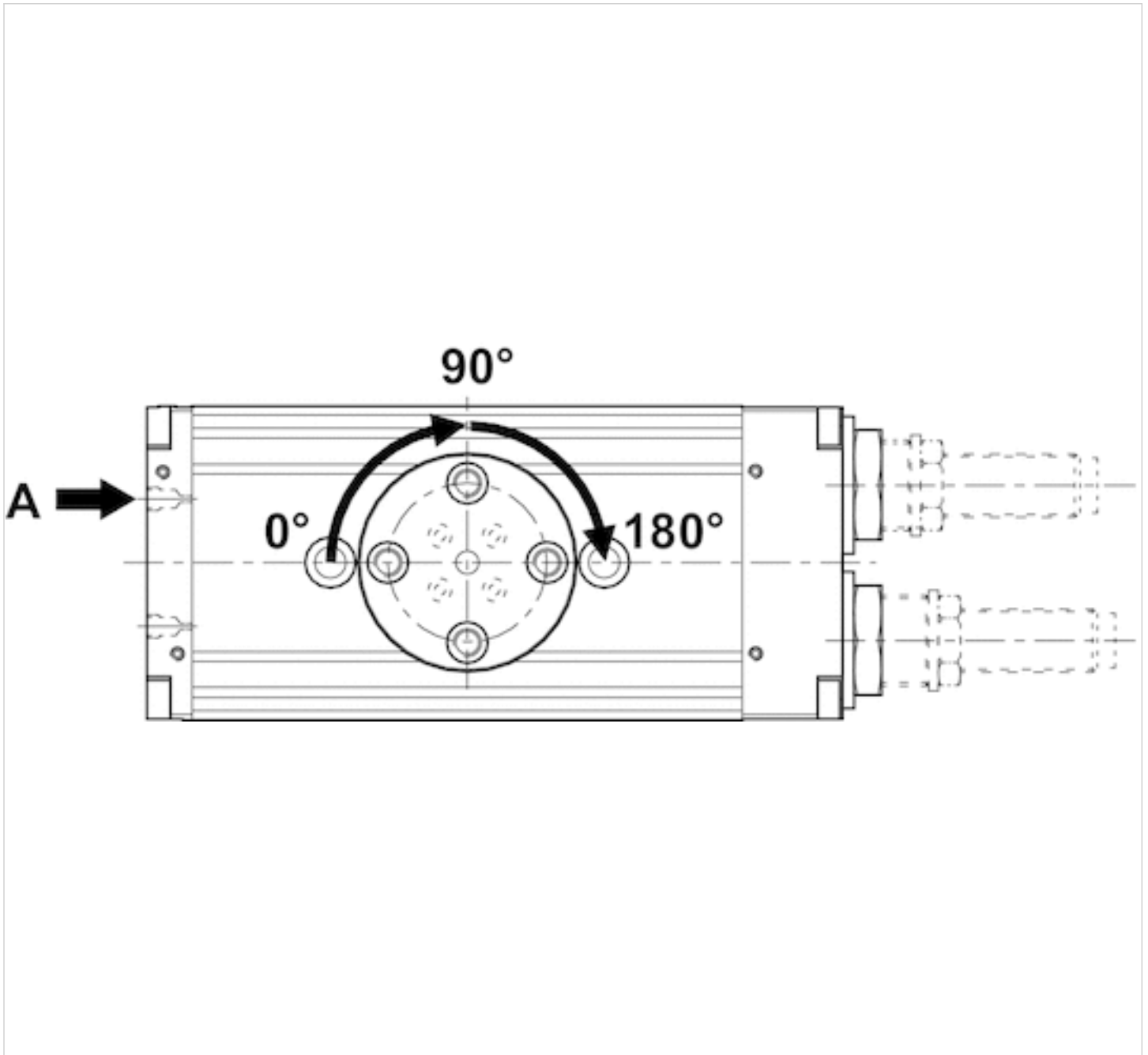
Baugröße	H14 +0,2	L9	L10 ±0,02	T5	T6
RCM-25	2.1	-	60	-	15.1

Diagramme

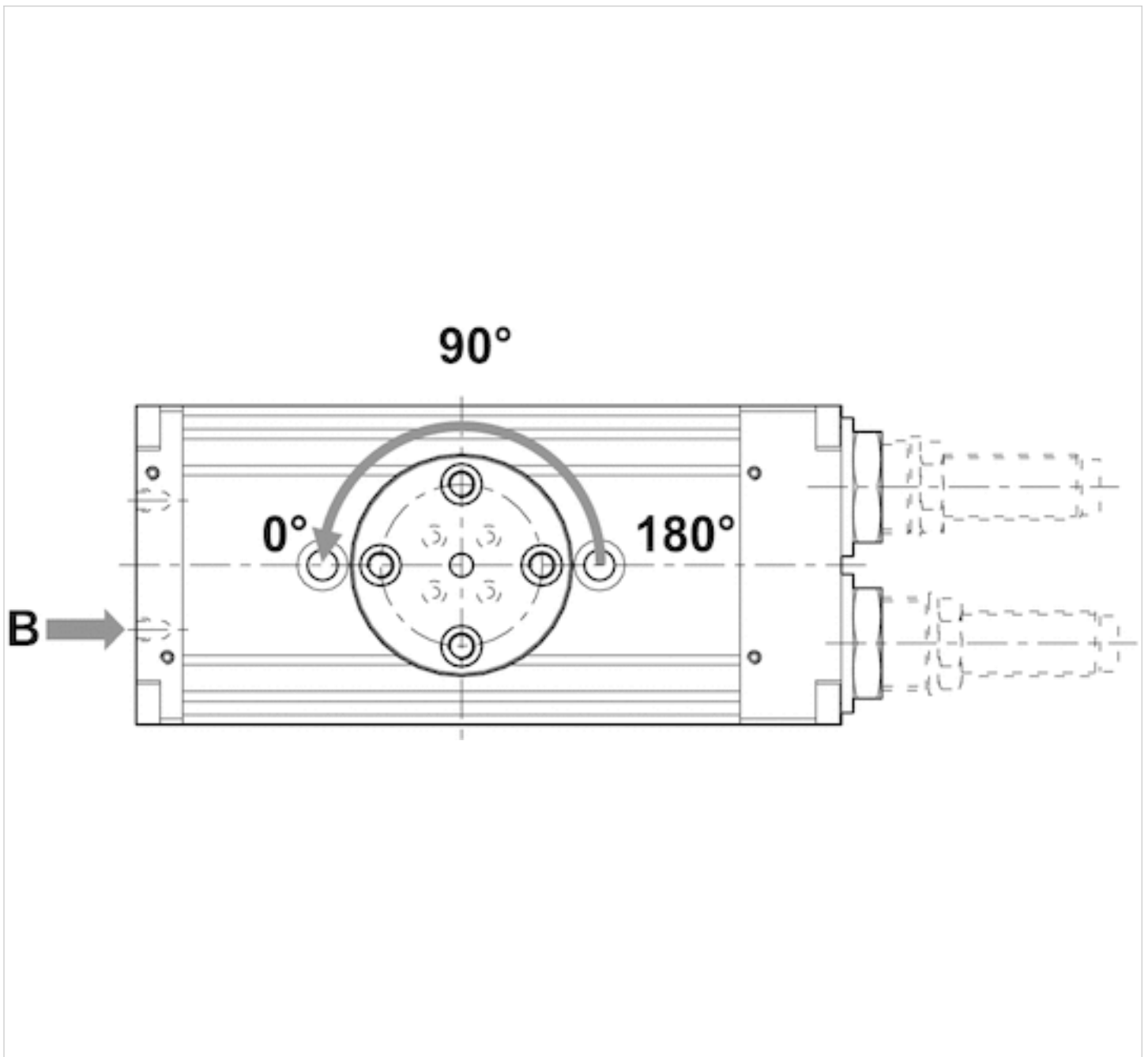
Einstellbereich der Endlagen 0° / 90° / 180°



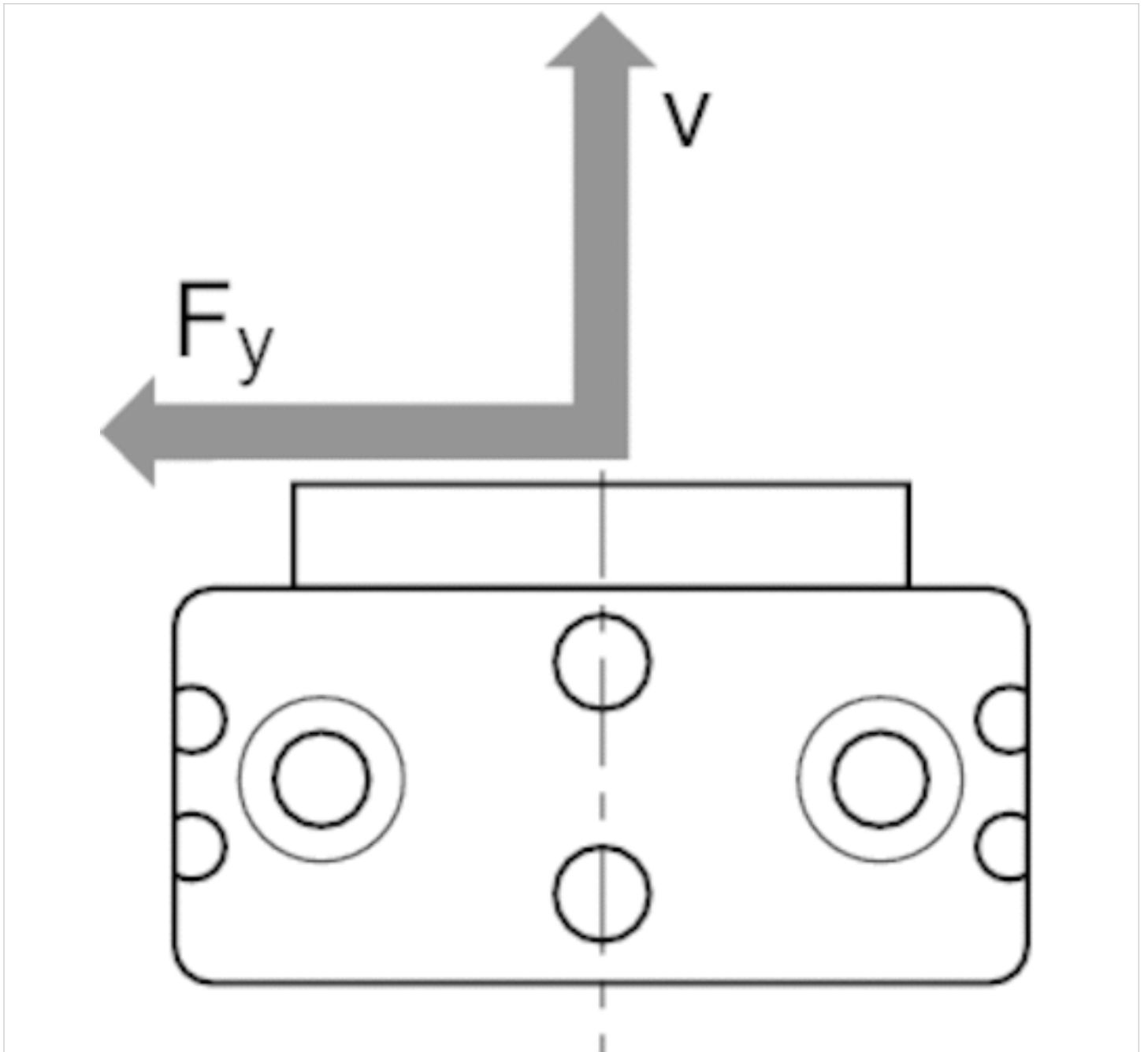
Anfahren der Endlagen 90° / 180°

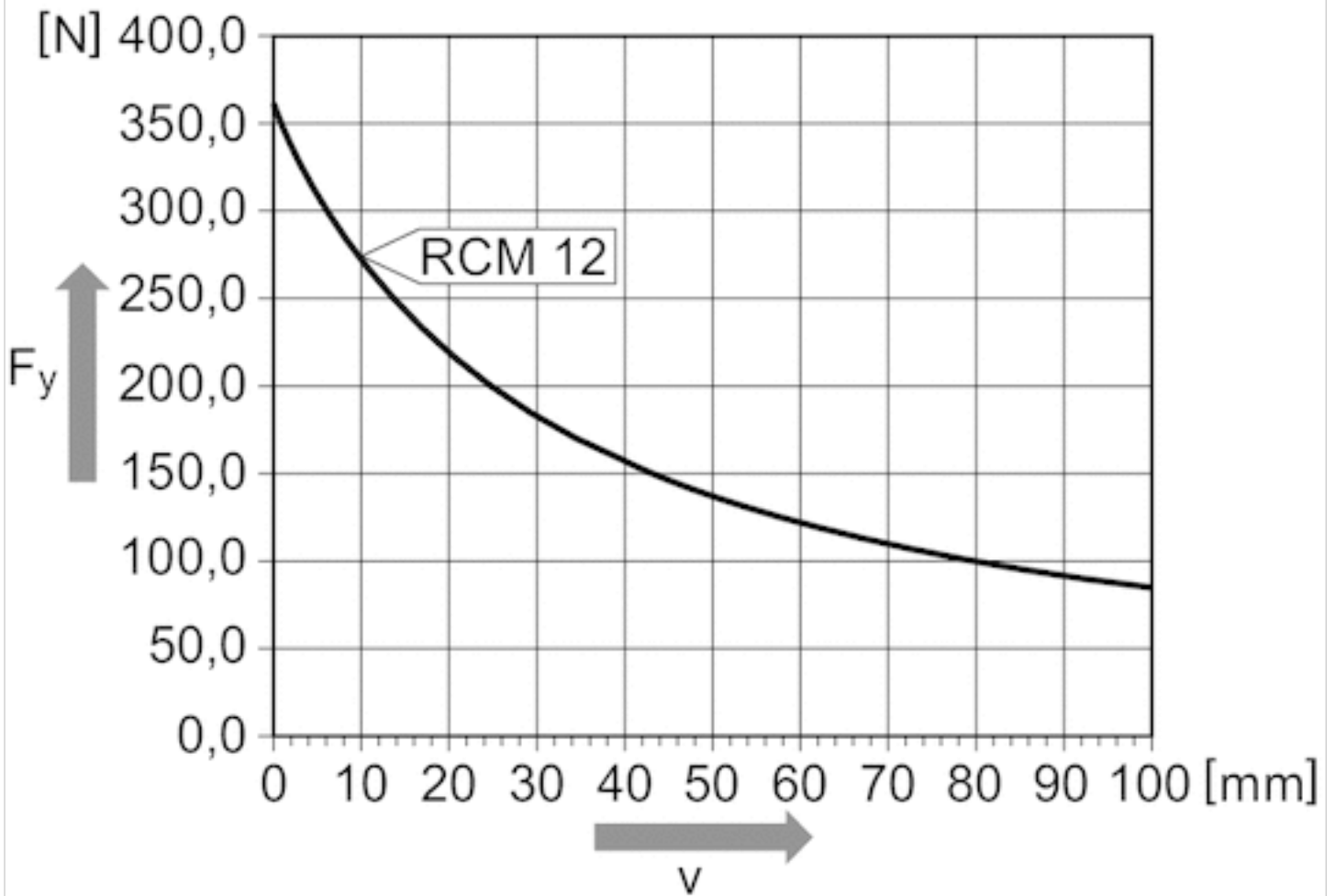


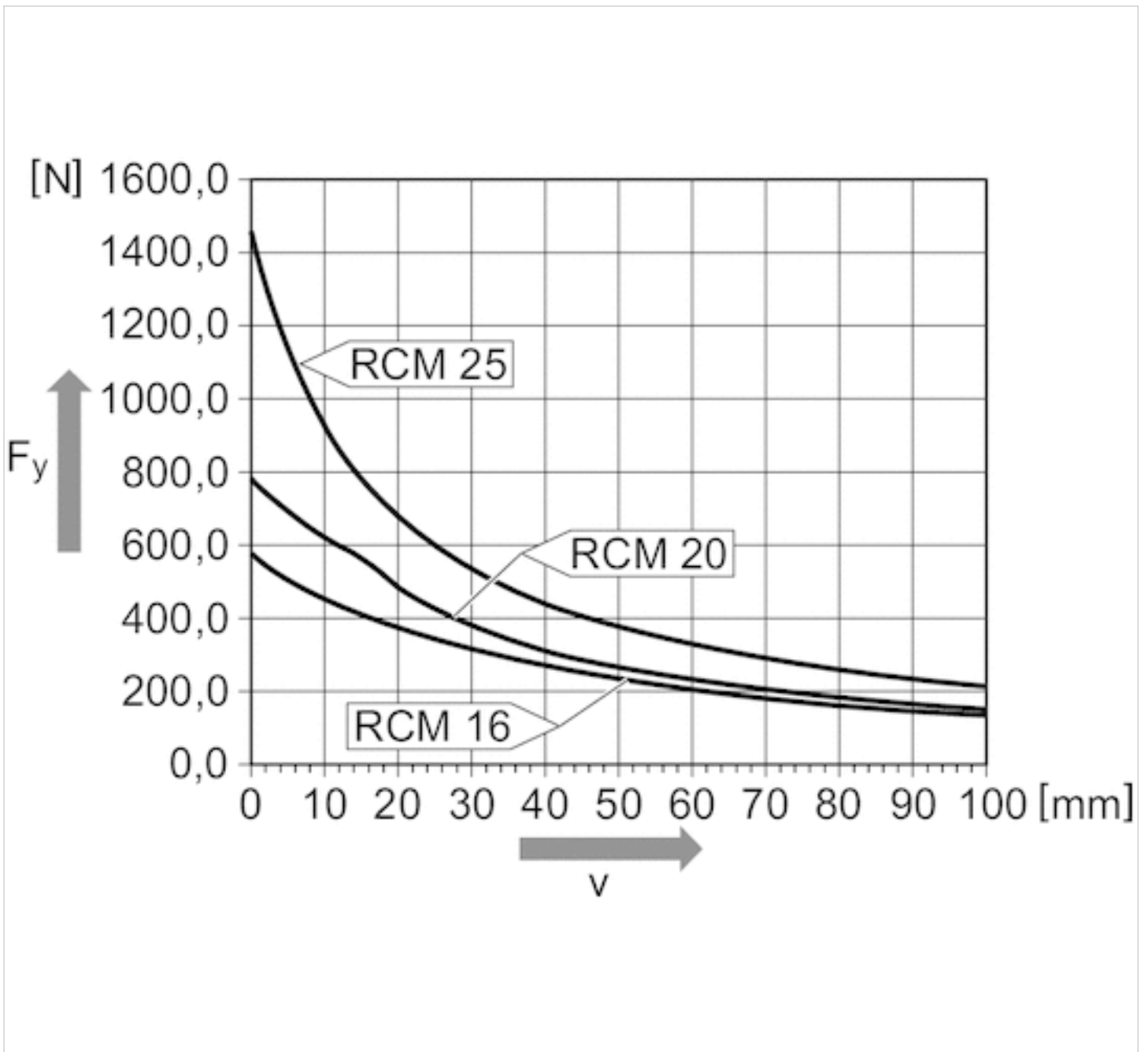
Anfahren der Endlage 0°



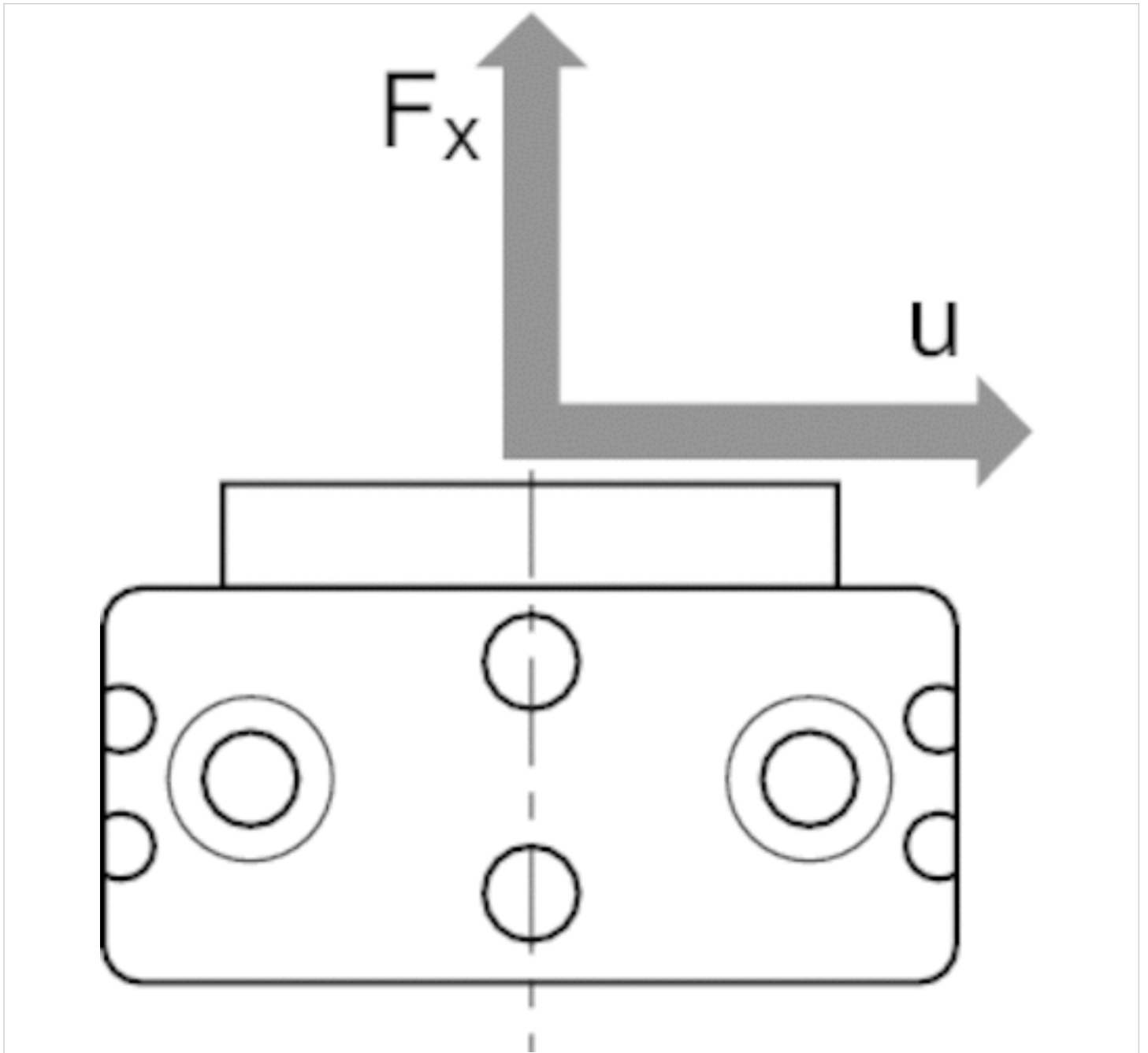
Maximal zulässige Radialkraft F_y [N] in Abhängigkeit von v [mm]

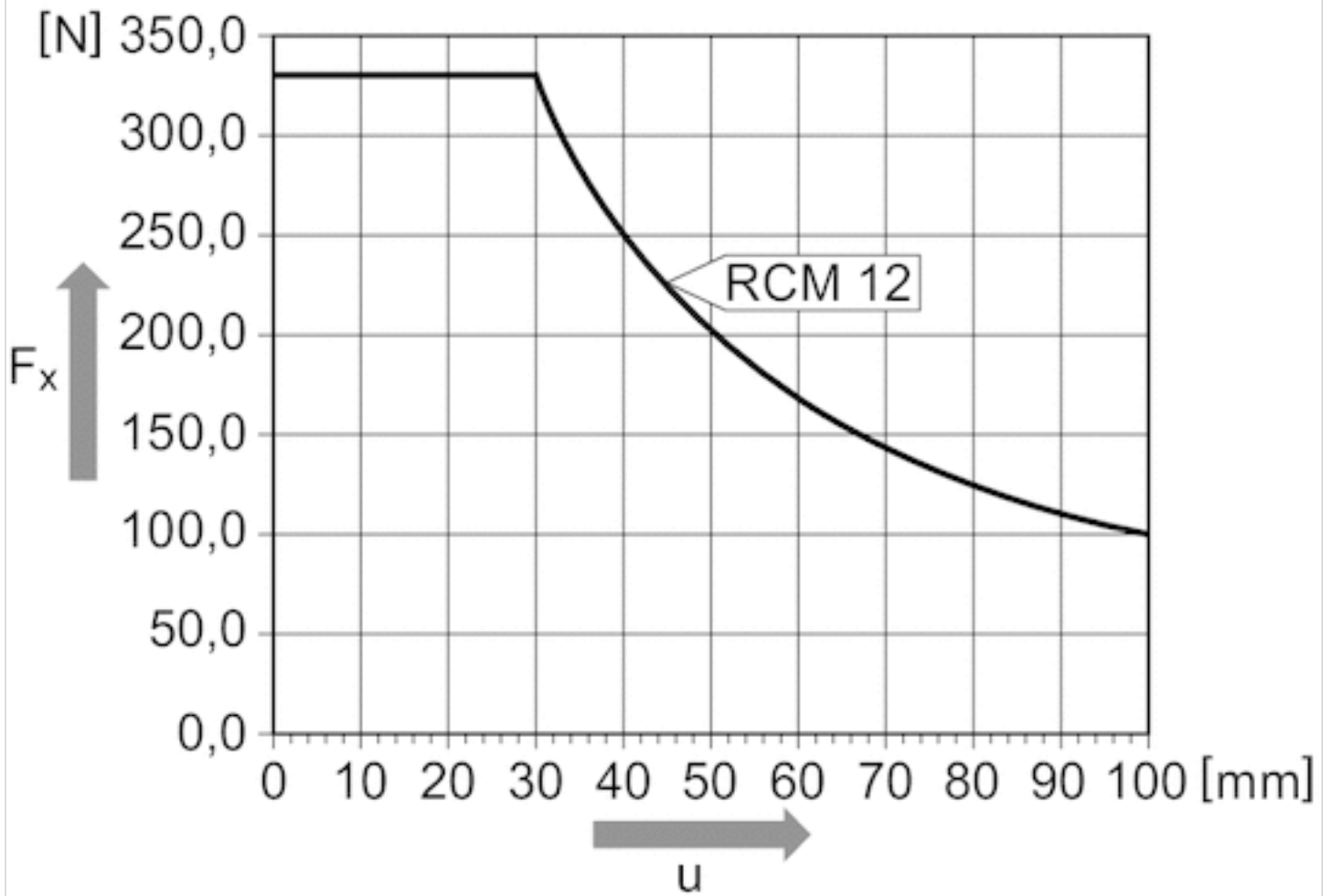


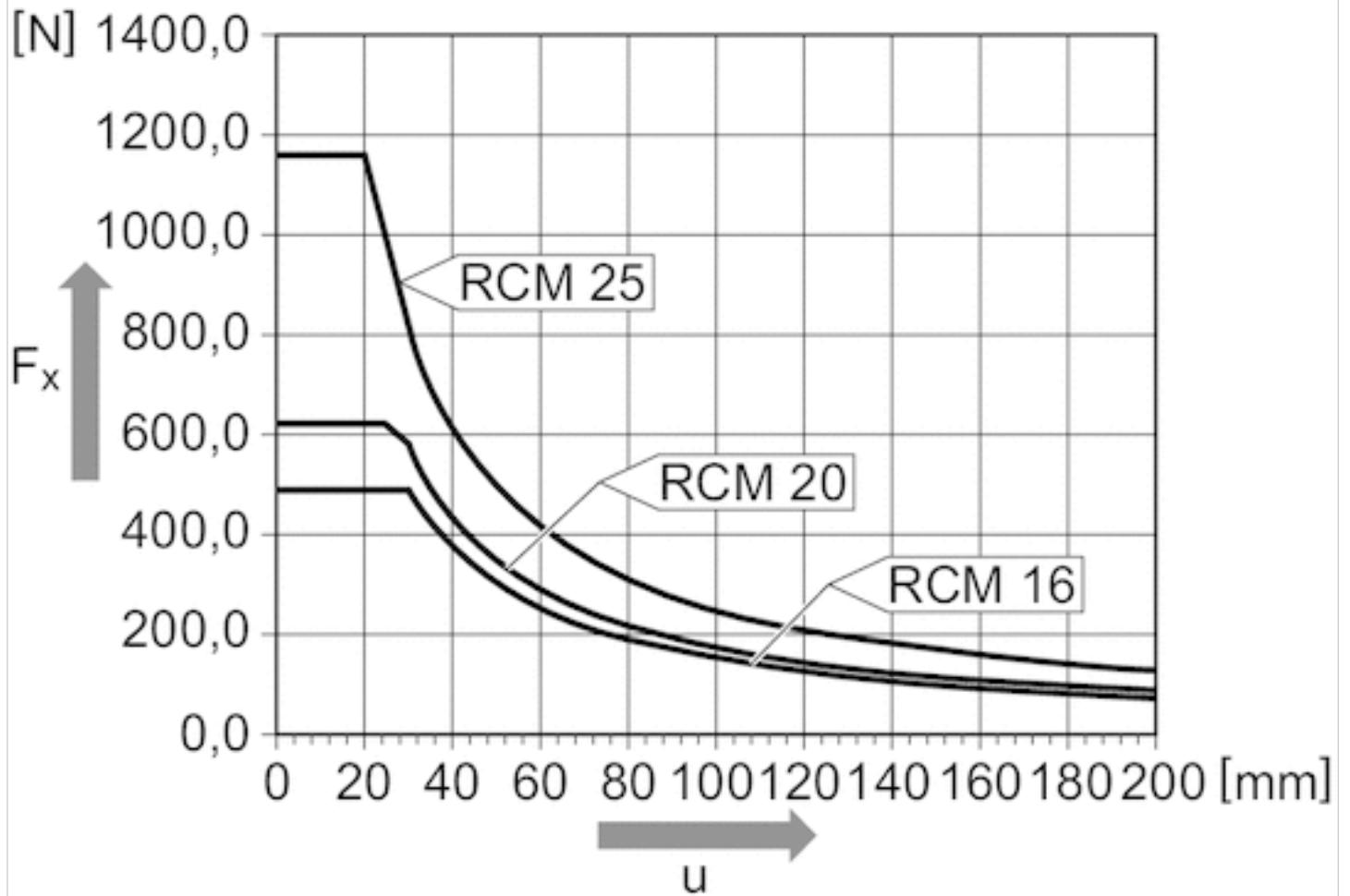
Maximal zulässige Radialkraft F_y [N] in Abhängigkeit von v [mm], RCM 12

Maximal zulässige Radialkraft F_y [N] in Abhängigkeit von v [mm], RCM 16 - 25

Maximal zulässige Axialkraft F_x [N] in Abhängigkeit von u [mm]



Maximal zulässige Axialkraft F_x [N] in Abhängigkeit von u [mm], RCM 12

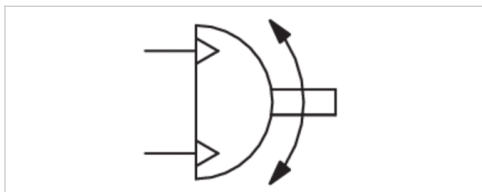
Maximal zulässige Axialkraft F_x [N] in Abhängigkeit von u [mm], RCM 16 - 25

Drehmodul, Serie RCM-SE

- Drehwinkel max. 90 180 °
- Ø 8-25 mm
- mit Magnetkolben
- Doppelkolben mit Zahnstange
- Easy2Combine fähig
- Dämpfung elastisch
- mit Luftdurchführung



Betriebsdruck min./max.	Siehe Tabelle unten
Umgebungstemperatur min./max.	5 ... 60 °C
Mediumtemperatur min./max.	5 ... 60 °C
Medium	Druckluft
Max. Partikelgröße	5 µm
Ölgehalt der Druckluft	0 ... 1 mg/m ³
Luftdurchführung	mit Luftdurchführung
Dämpfung	elastisch
Theoretisches Drehmoment bei	6 bar
Gewicht	Siehe Tabelle unten



Technische Daten

Materialnummer	Baugröße	Druckluftanschluss	Drehwinkel	Min. Schwenkzeit	Betriebsdruck min./max.
		G			
R412000377	RCM-08	M3	0-90 °	0,2 s	3,5 ... 8 bar
R412000378	RCM-08	M3	0-180 °	0,28 s	3,5 ... 8 bar
R412000379	RCM-12	M5	0-90 °	0,2 s	2,5 ... 8 bar
R412000380	RCM-12	M5	0-180 °	0,28 s	2,5 ... 8 bar
R412000381	RCM-16	M5	0-90 °	0,2 s	2 ... 8 bar
R412000382	RCM-16	M5	0-180 °	0,25 s	2 ... 8 bar
R412000383	RCM-20	M5	0-90 °	0,22 s	2 ... 8 bar
R412000384	RCM-20	M5	0-180 °	0,3 s	2 ... 8 bar
R412000385	RCM-25	M5	0-90 °	0,22 s	2 ... 8 bar
R412000386	RCM-25	M5	0-180 °	0,3 s	2 ... 8 bar

Materialnummer	Luftverbrauch pro Drehung	Gewicht
R412000377	2,14 cm ³	0,19 kg
R412000378	4,27 cm ³	0,19 kg
R412000379	5,86 cm ³	0,46 kg
R412000380	11,72 cm ³	0,46 kg
R412000381	10,36 cm ³	0,76 kg

Materialnummer	Luftverbrauch pro Drehung	Gewicht
R412000382	20,71 cm ³	0,76 kg
R412000383	17,92 cm ³	0,99 kg
R412000384	35,84 cm ³	0,99 kg
R412000385	38,75 cm ³	1,83 kg
R412000386	77,5 cm ³	1,83 kg

Technische Daten

Baugröße	RCM-08	RCM-12	RCM-16	RCM-20
Anzahl Luftdurchführungen	2	2	4	4
Max. zul. axiale Lagerbelastung	280 N	330 N	490 N	620 N
Max. zul. radiale Lagerbelastung	210 N	290 N	400 N	560 N
Max. zul. Massenträgheitsmoment	0,25 kg cm ²	0,7 kg cm ²	1,6 kg cm ²	3,2 kg cm ²
Wiederholgenauigkeit	0,2 °	0,2 °	0,2 °	0,2 °
Theoretisches Drehmoment	0,33 Nm	0,95 Nm	1,7 Nm	3 Nm

Baugröße	RCM-25
Anzahl Luftdurchführungen	4
Max. zul. axiale Lagerbelastung	1160 N
Max. zul. radiale Lagerbelastung	700 N
Max. zul. Massenträgheitsmoment	6,3 kg cm ²
Wiederholgenauigkeit	0,2 °
Theoretisches Drehmoment	6,5 Nm

Technische Informationen

Der Drucktaupunkt muss mindestens 15 °C unter der Umgebungs- und Mediumtemperatur liegen und darf max. 3 °C betragen. Der Ölgehalt der Druckluft muss über die gesamte Lebensdauer konstant bleiben. Verwenden Sie ausschließlich von AVENTICS zugelassene Öle. Weitere Informationen finden Sie im Dokument „Technische Informationen“ (erhältlich im MediaCentre).

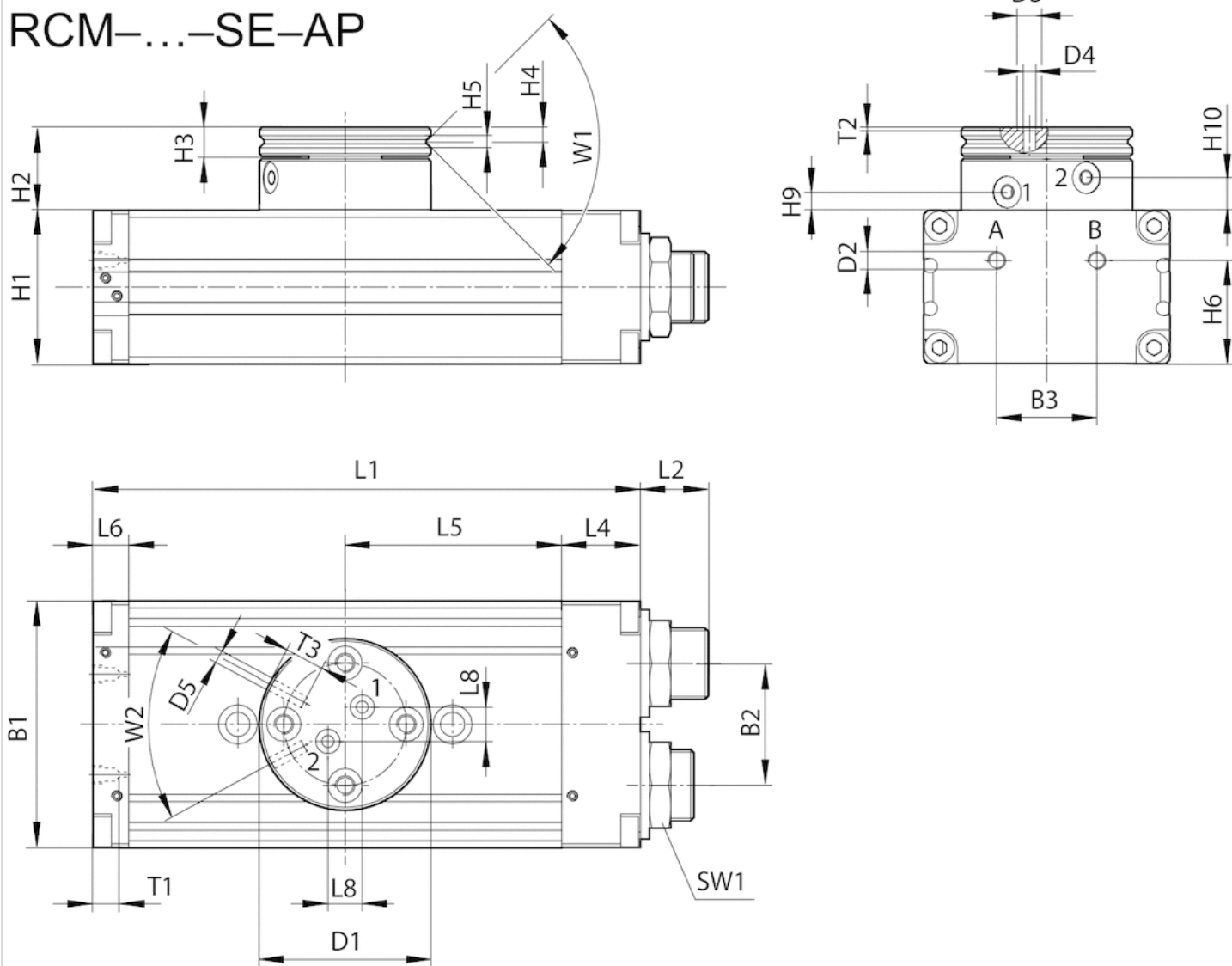
Technische Informationen

Werkstoff	
Gehäuse	Aluminium, eloxiert
Deckel	Aluminium, schwarz eloxiert
Boden	Aluminium, schwarz eloxiert
Dichtung	Acrylnitril-Butadien-Kautschuk
Achse	Stahl, gehärtet
Drehflansch	Stahl, gehärtet

Abmessungen

RCM-8/-12

RCM-...-SE-AP



T1 = Gewindetiefe

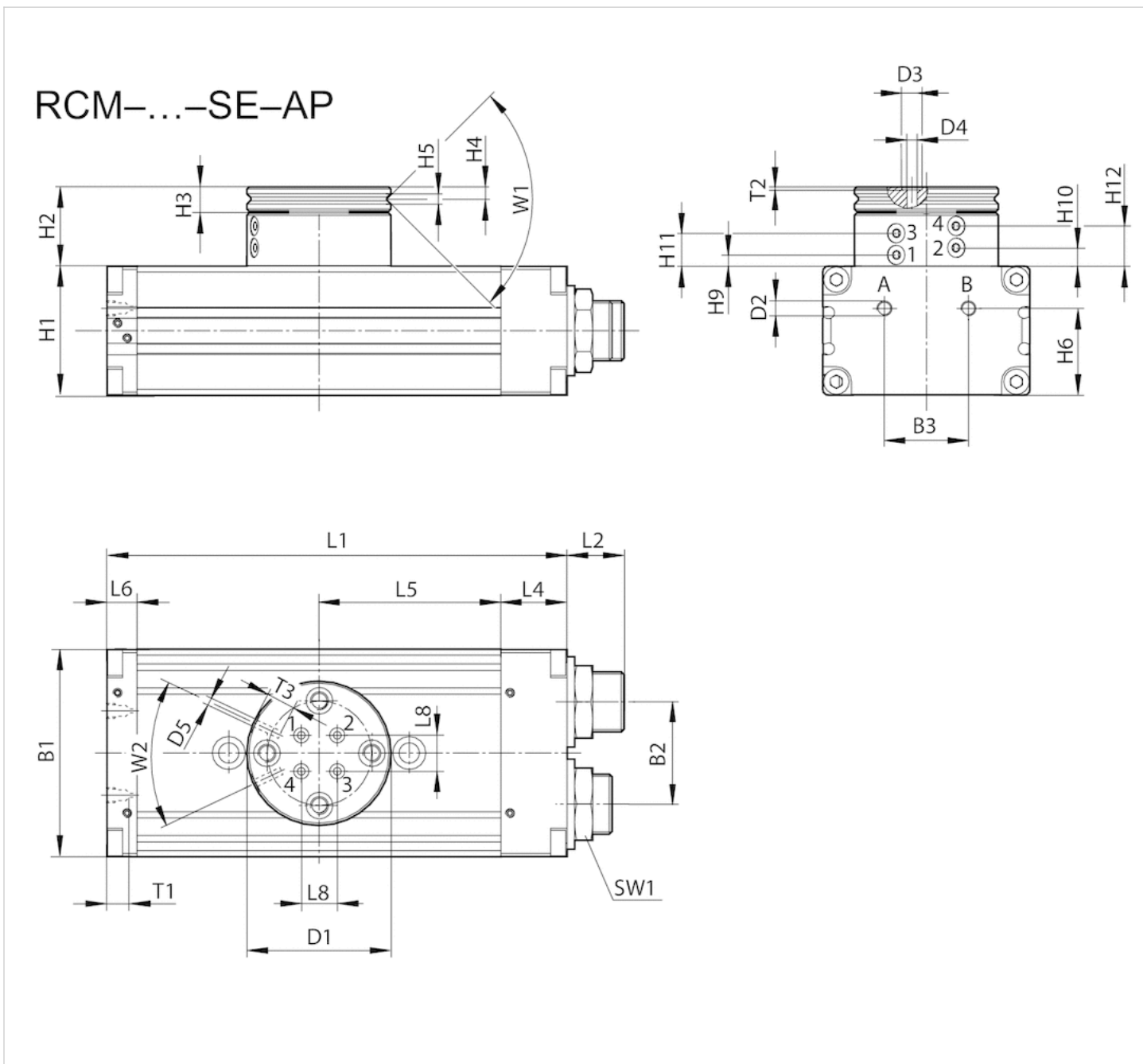
Abmessungen

Baugröße	B1	B2	B3	Ø D1	Ø D2	Ø D3	Ø D4	Ø D5	H1	H2	H3	H4	H5	H6	H9 ±0,2	H10 ±0,2	L1
RCM-08	35	15	13	28	M3	3	1.5	M3	18	16.5	5	2.4	2	14	4.3	7.2	77
RCM-12	43	18	18	35	M5	5	2.5	M3	24	17	6	2.9	2.5	18	3.8	6.7	103

Baugröße	L2	L4	L5	L6	L8	SW1	T1	T2	T3	W1	W2
RCM-08	9.5	7	31.5	7	4	10	3	0.35	4	90°	60°
RCM-12	12.5	14	40	9	7	15	4	0.7	4	90°	56°

Abmessungen

RCM-16/.../-25



T1 = Gewindetiefe

Abmessungen

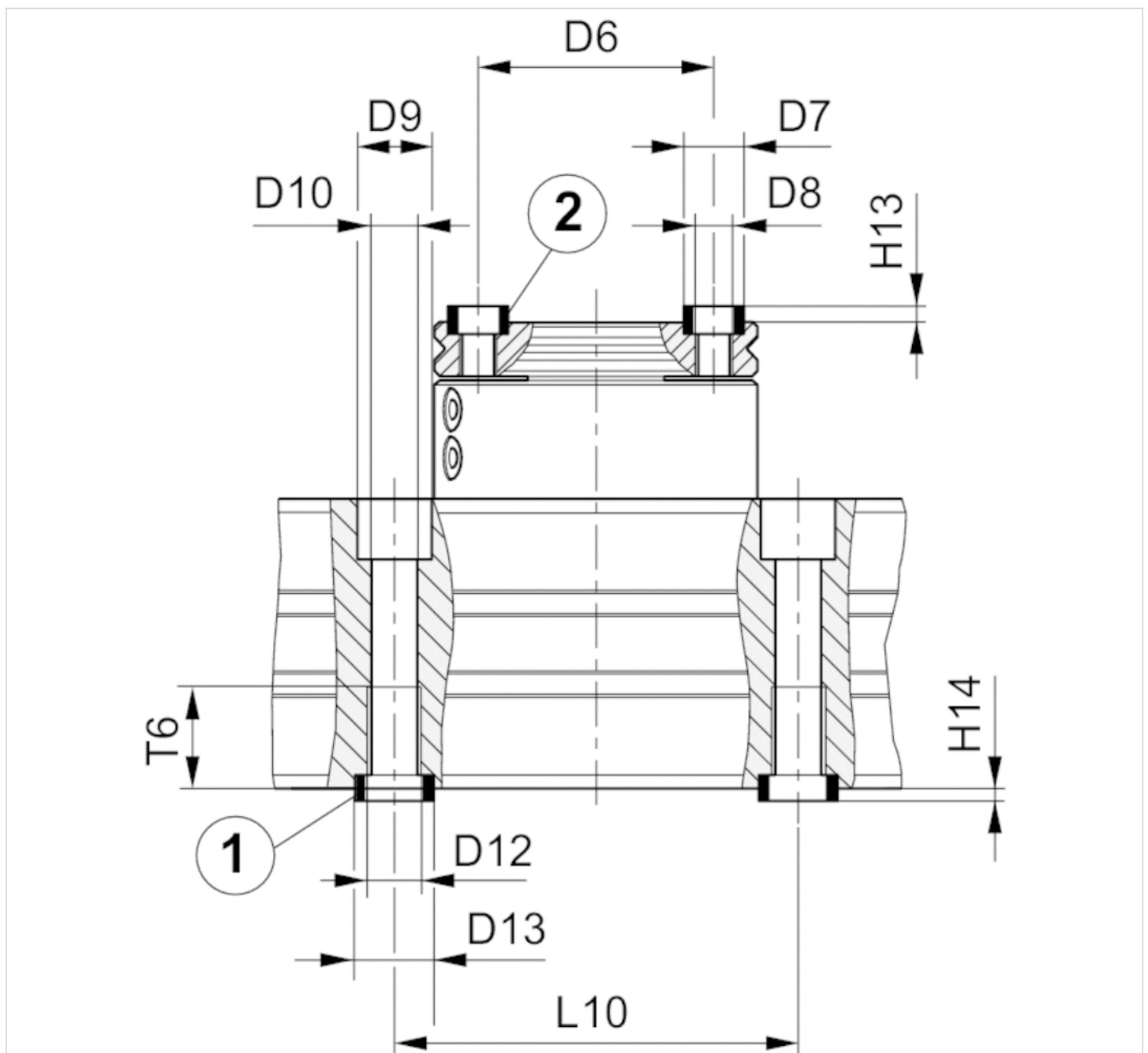
Baugröße	B1	B2	B3	Ø D1	Ø D2	Ø D3	Ø D4	Ø D5	H1	H2	H3	H4	H5	H6	H9 ±0,2	H10 ±0,2
RCM-16	52	24	20	40	M5	5	2.5	M3	32	25.5	7	3.3	2.5	21	3.9	6.5
RCM-20	58	30	20	42	M5	5	2.5	M3	37	26	7	3.3	3	26	4.4	7
RCM-25	69	34	28	48	M5	5	2.5	M3	43	26.5	8	4	3	29	3.9	6.5

Baugröße	H11 ±0,2	H12 ±0,2	L1	L2	L4	L5	L6	L8	SW1	T1	T2	T3	W1	W2
RCM-16	11.1	13.7	108	15	18	40	10	6	19	4	0.7	4	90°	50°

Baugröße	H11 ±0,2	H12 ±0,2	L1	L2	L4	L5	L6	L8	SW1	T1	T2	T3	W1	W2
RCM-20	11.6	14.2	114	15	19	43	9	10	19	4	0.7	4	90°	50°
RCM-25	11.1	13.7	153	19	22	60.5	10	12	23	4	0.7	4	90°	50°

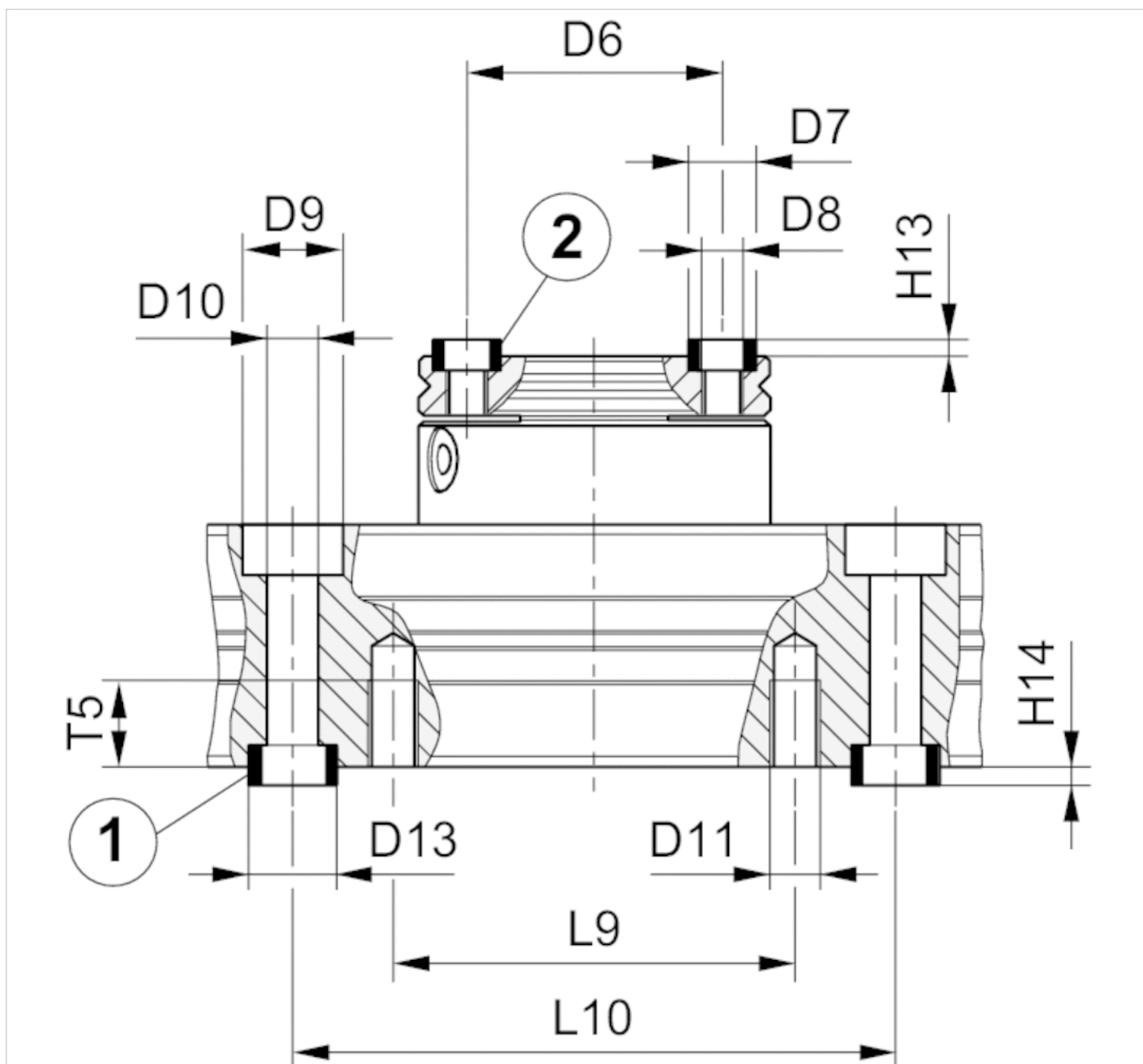
Abmessungen

Befestigung und Montage, RCM-8/-16/-20/-25



1) Zentrierhülse, im Lieferumfang enthalten 2) Zentrierhülse

Befestigung und Montage, RCM 12



1) Zentrierhülse, im Lieferumfang enthalten 2) Zentrierhülse

Abmessungen

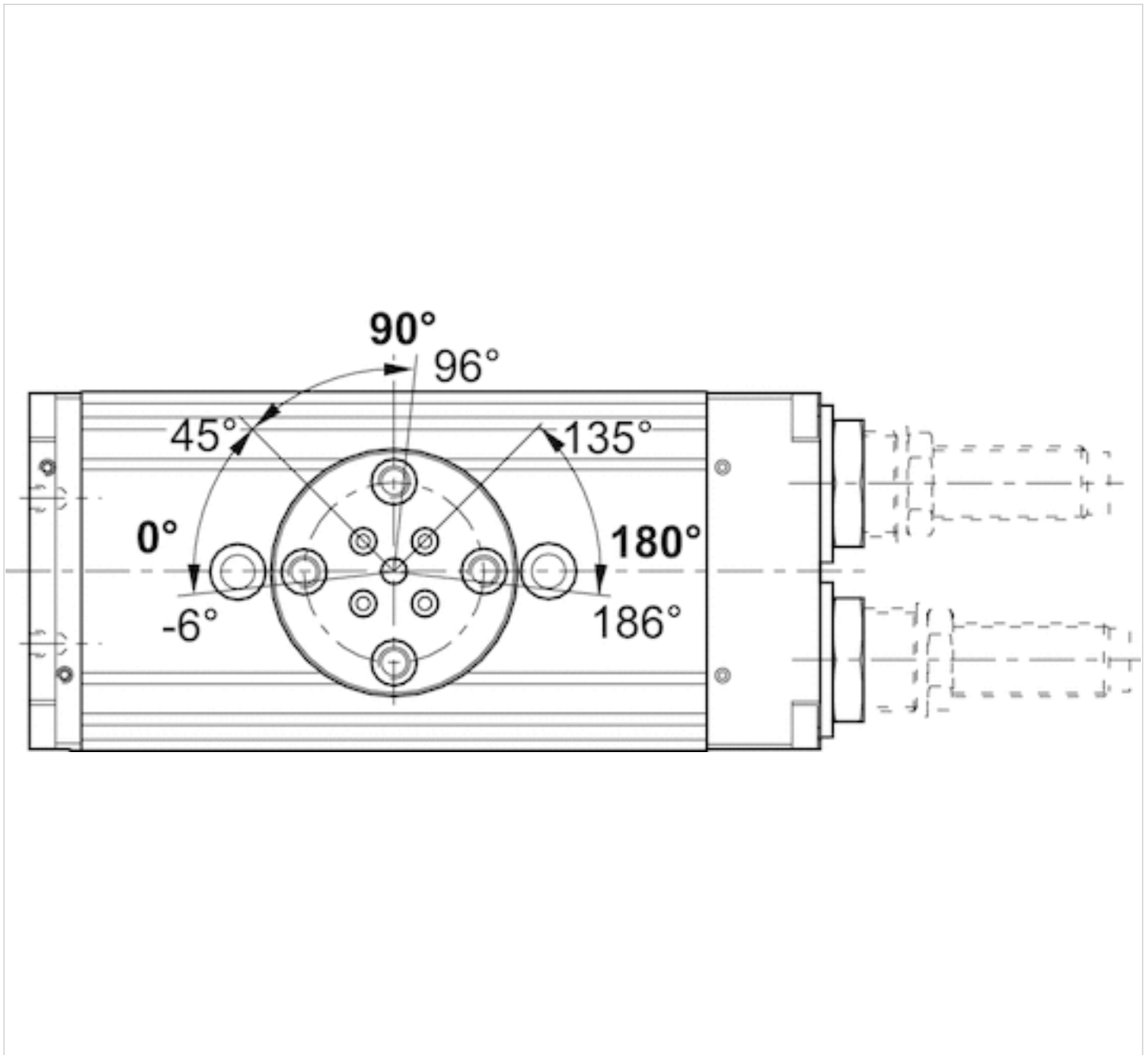
Baugröße	$\varnothing D6 \pm 0,02$	$\varnothing D7$ k6	$\varnothing D8$	$\varnothing D9$	$\varnothing D10$	$\varnothing D11$	$\varnothing D12$	$\varnothing D13$ k6	H13 +0,2
RCM-08	20	5	M3	7.5	4.2	-	M5	7	1.6
RCM-12	25	7	M4	10	5.1	M5	-	9	1.6
RCM-16	30	7	M5	10	5	-	M6	9	1.6
RCM-20	30	7	M5	11	6.8	-	M8	12	1.6
RCM-25	35	9	M6	11	6.8	-	M8	12	2.1

Baugröße	H14 +0,2	L9	L10 $\pm 0,02$	T5	T6
RCM-08	1.6	-	40	-	9.1

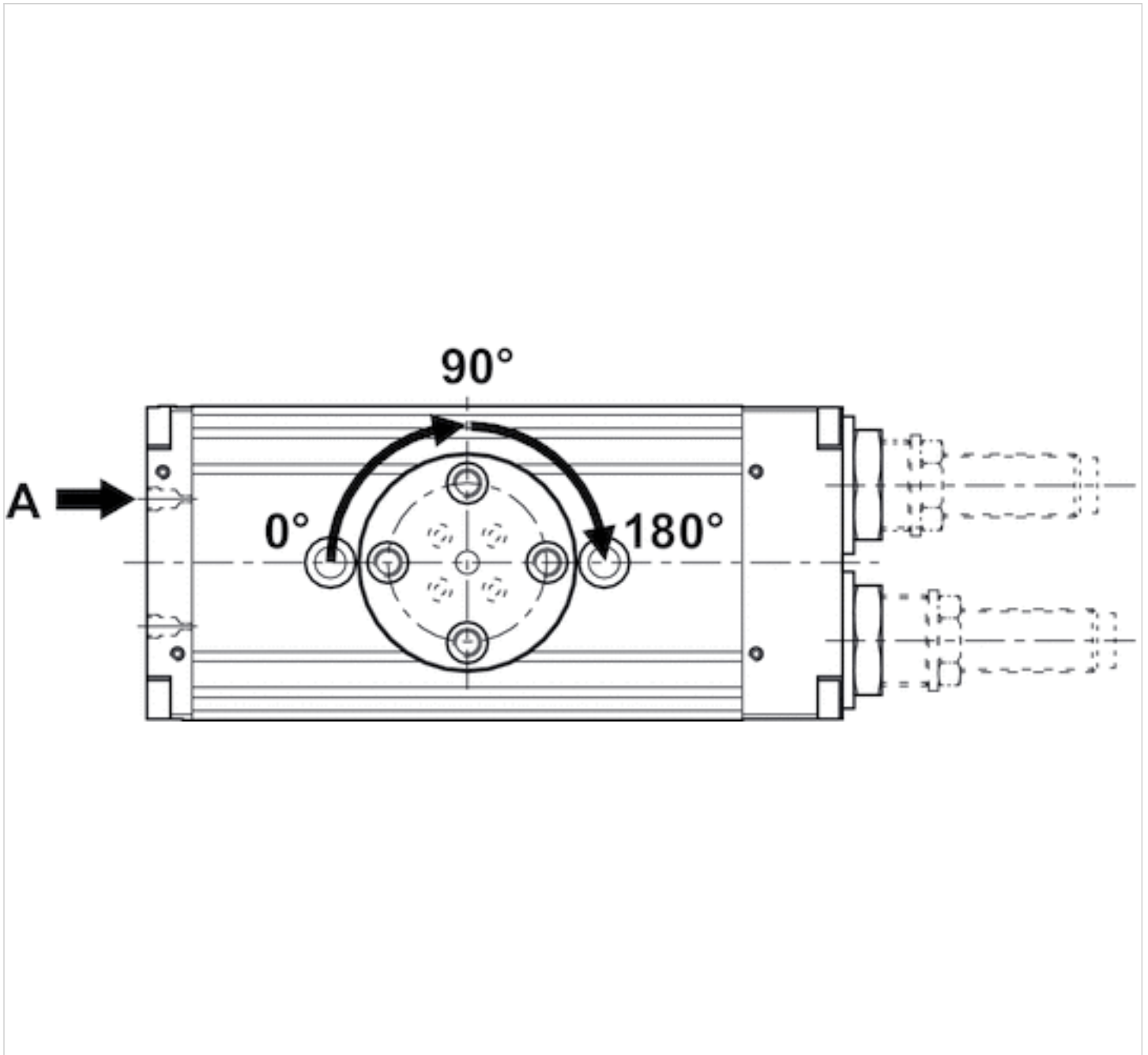
Baugröße	H14 +0,2	L9	L10 ± 0,02	T5	T6
RCM-12	2.1	40	60	8.5	–
RCM-16	2.1	–	60	–	11.1
RCM-20	2.1	–	60	–	15.1
RCM-25	2.1	–	60	–	15.1

Diagramme

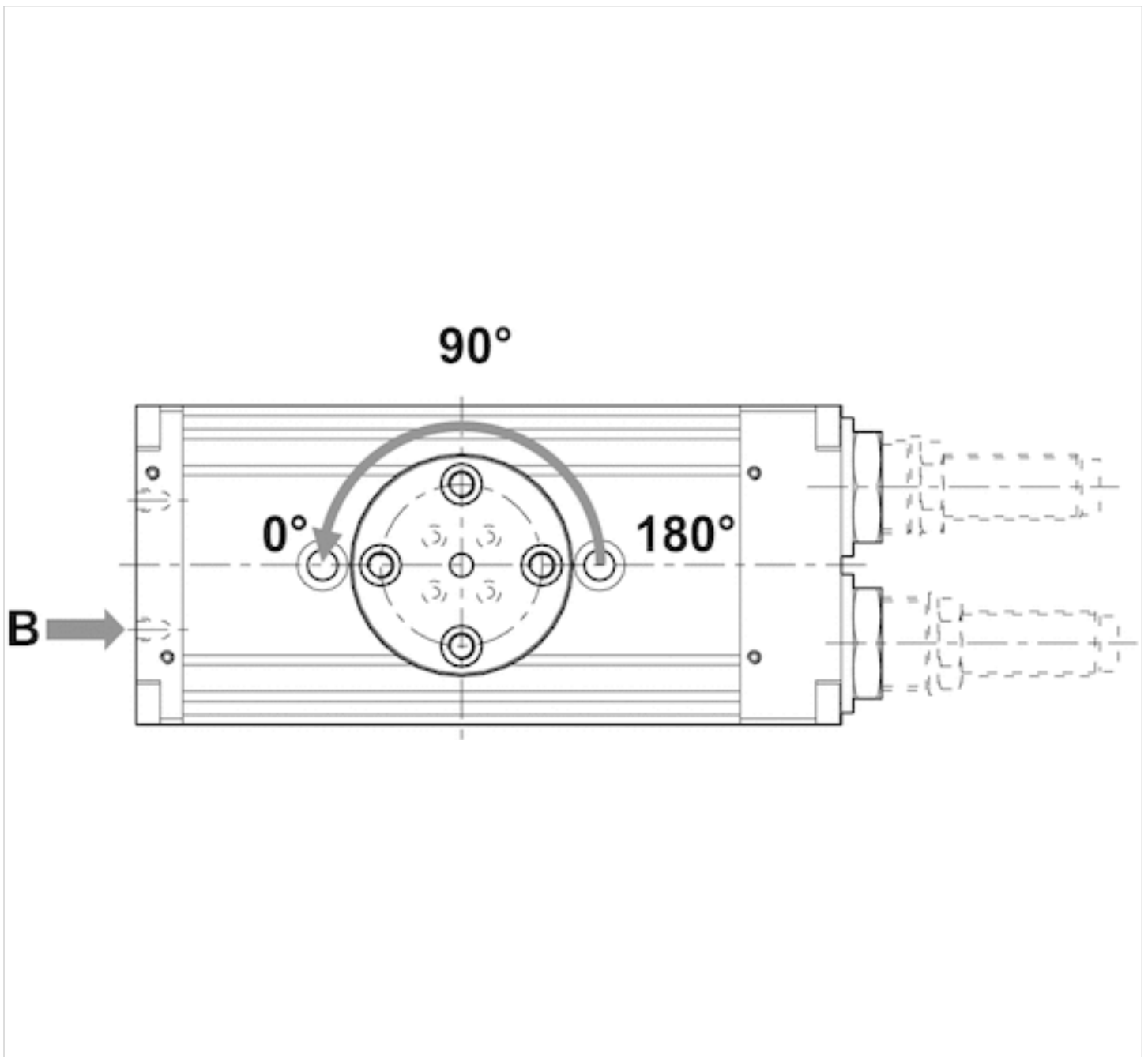
Einstellbereich der Endlagen 0° / 90° / 180°



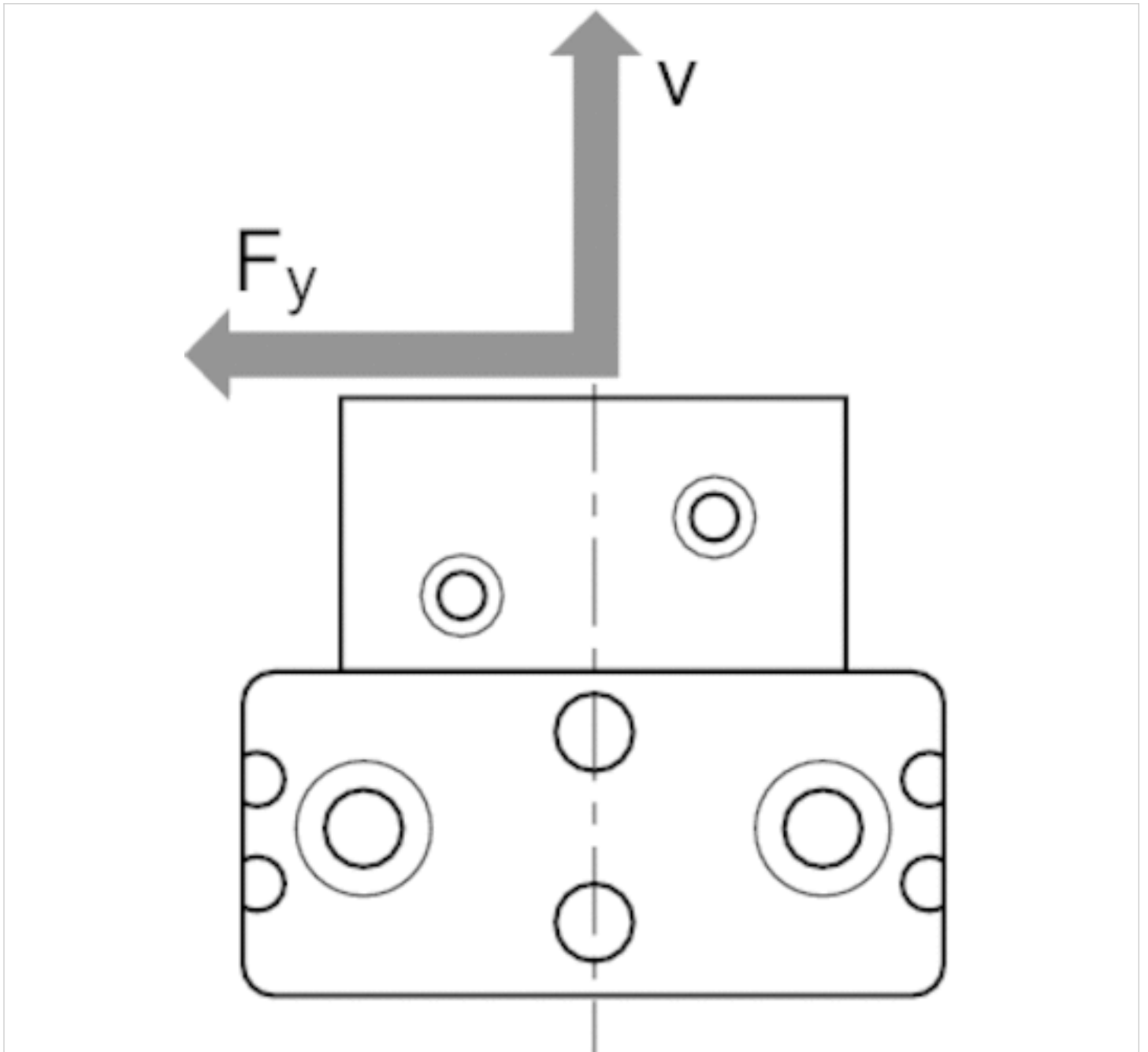
Anfahren der Endlagen 90° / 180°

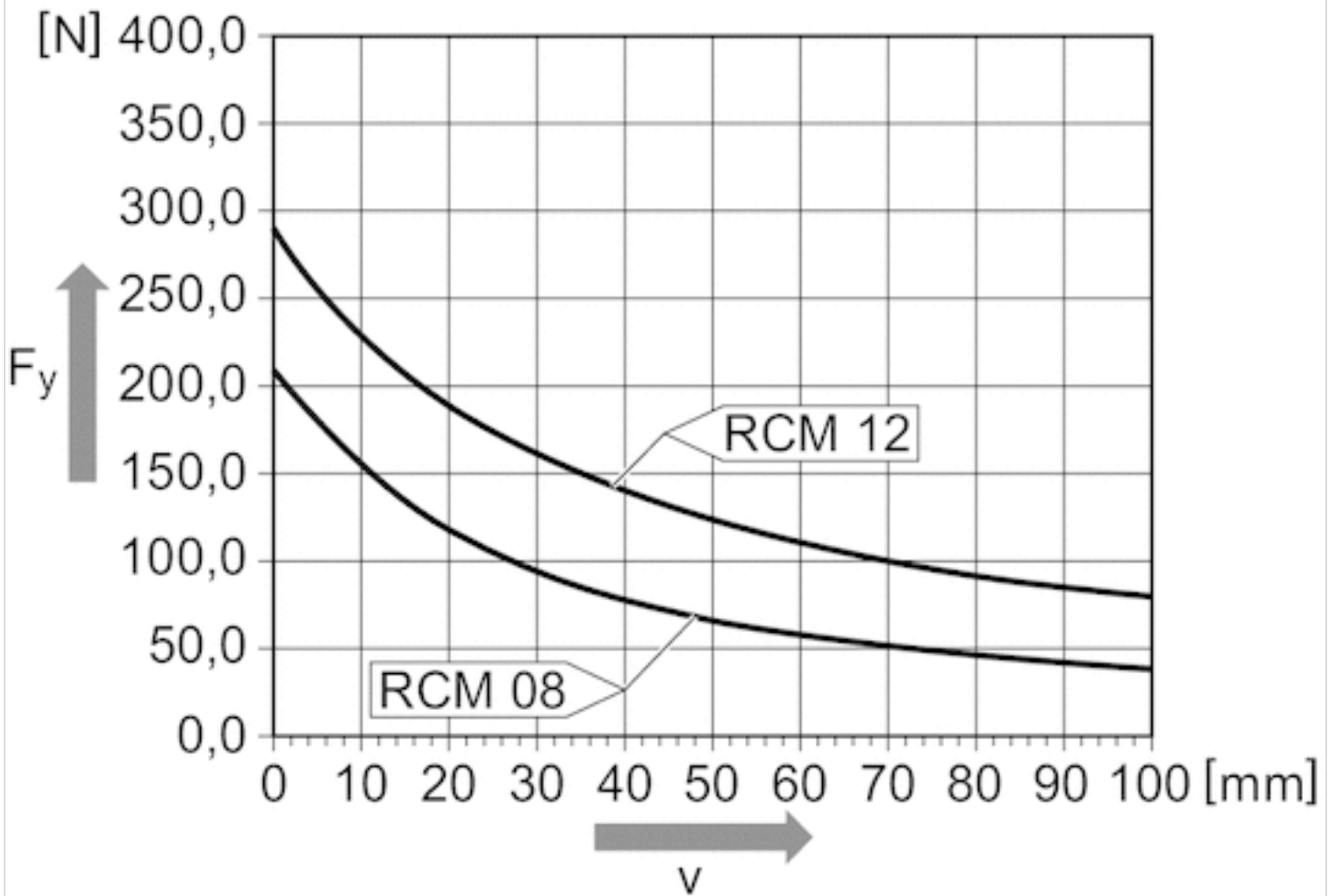


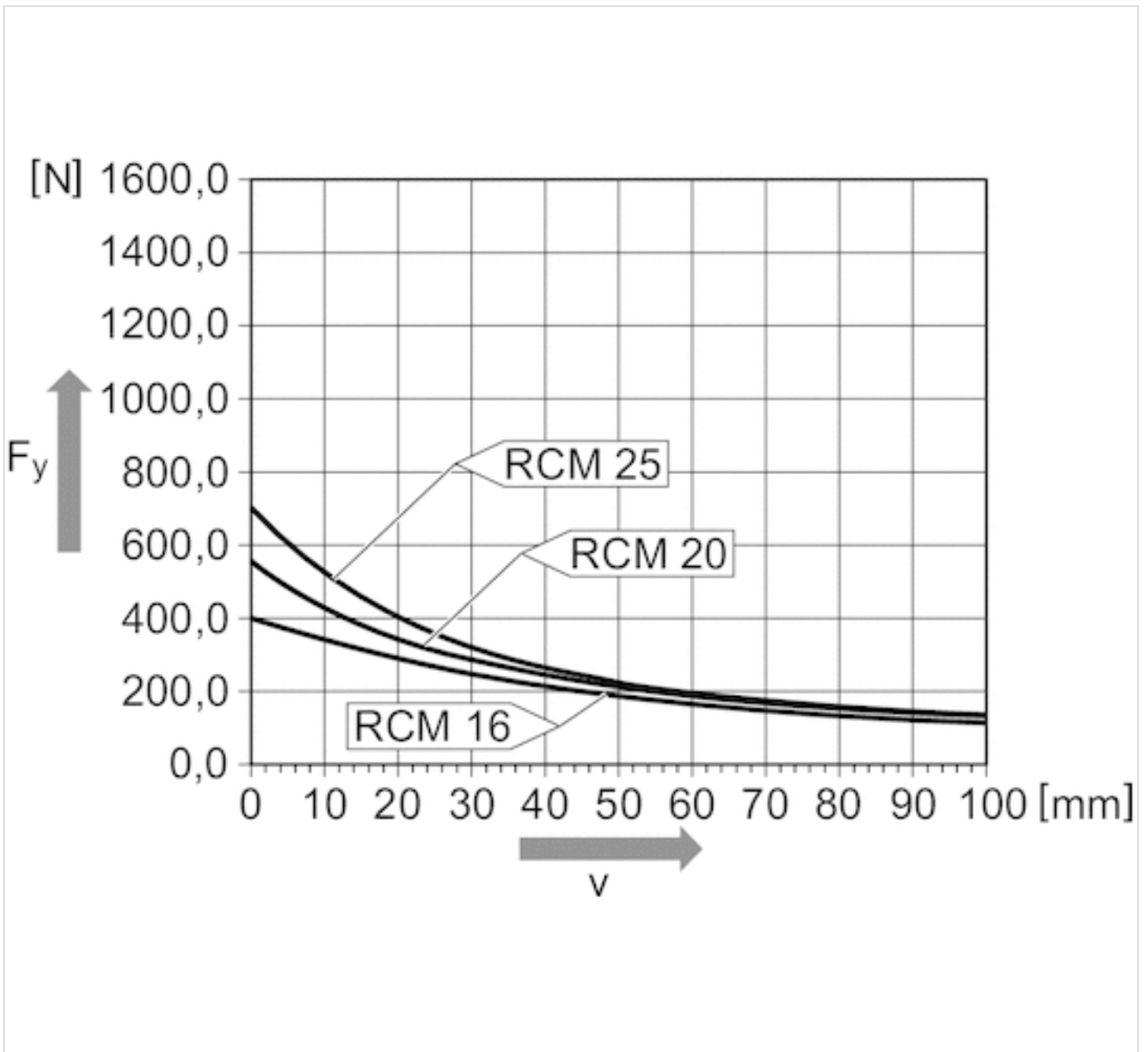
Anfahren der Endlage 0°



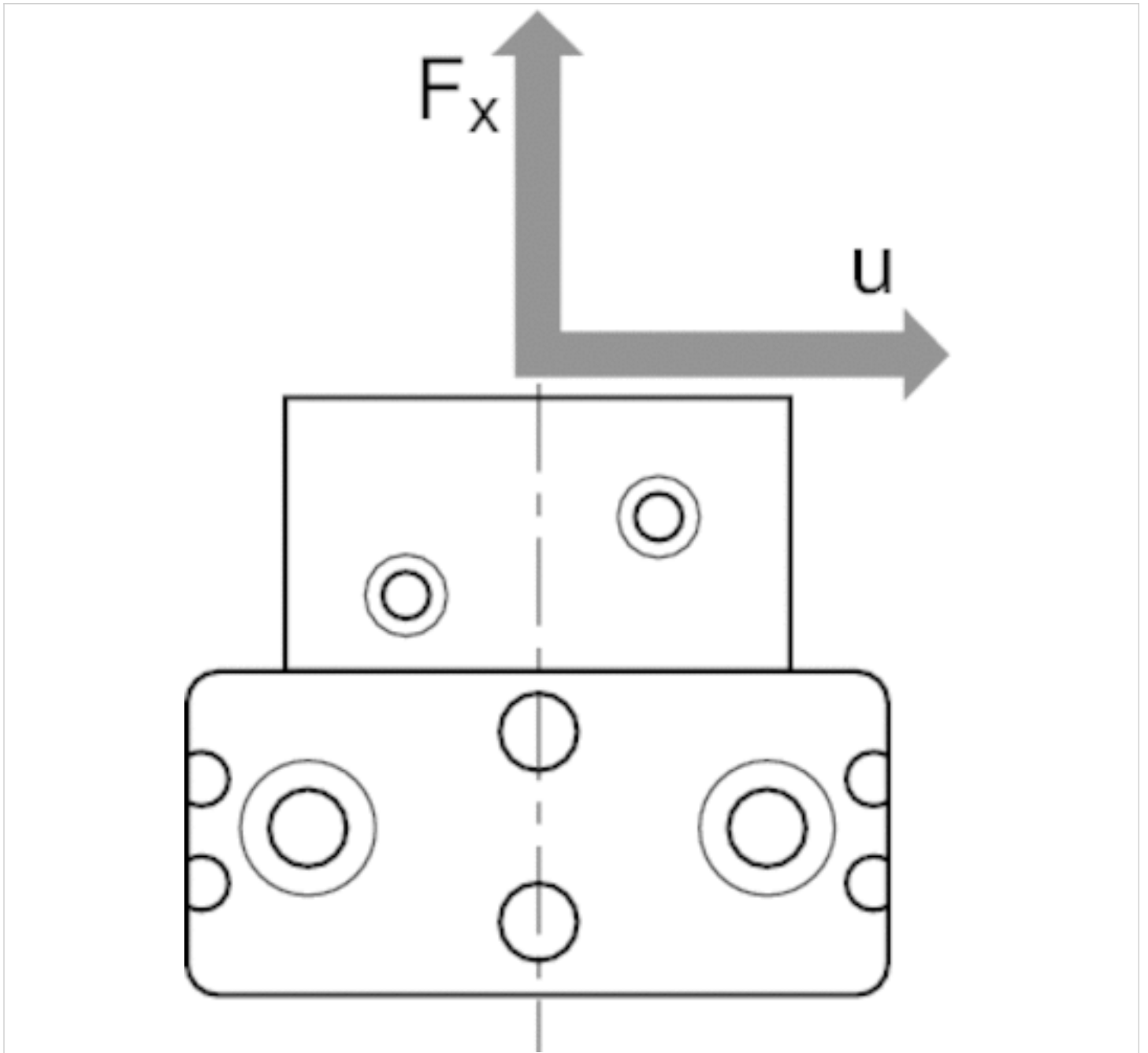
Maximal zulässige Radialkraft F_y [N] in Abhängigkeit von v [mm]

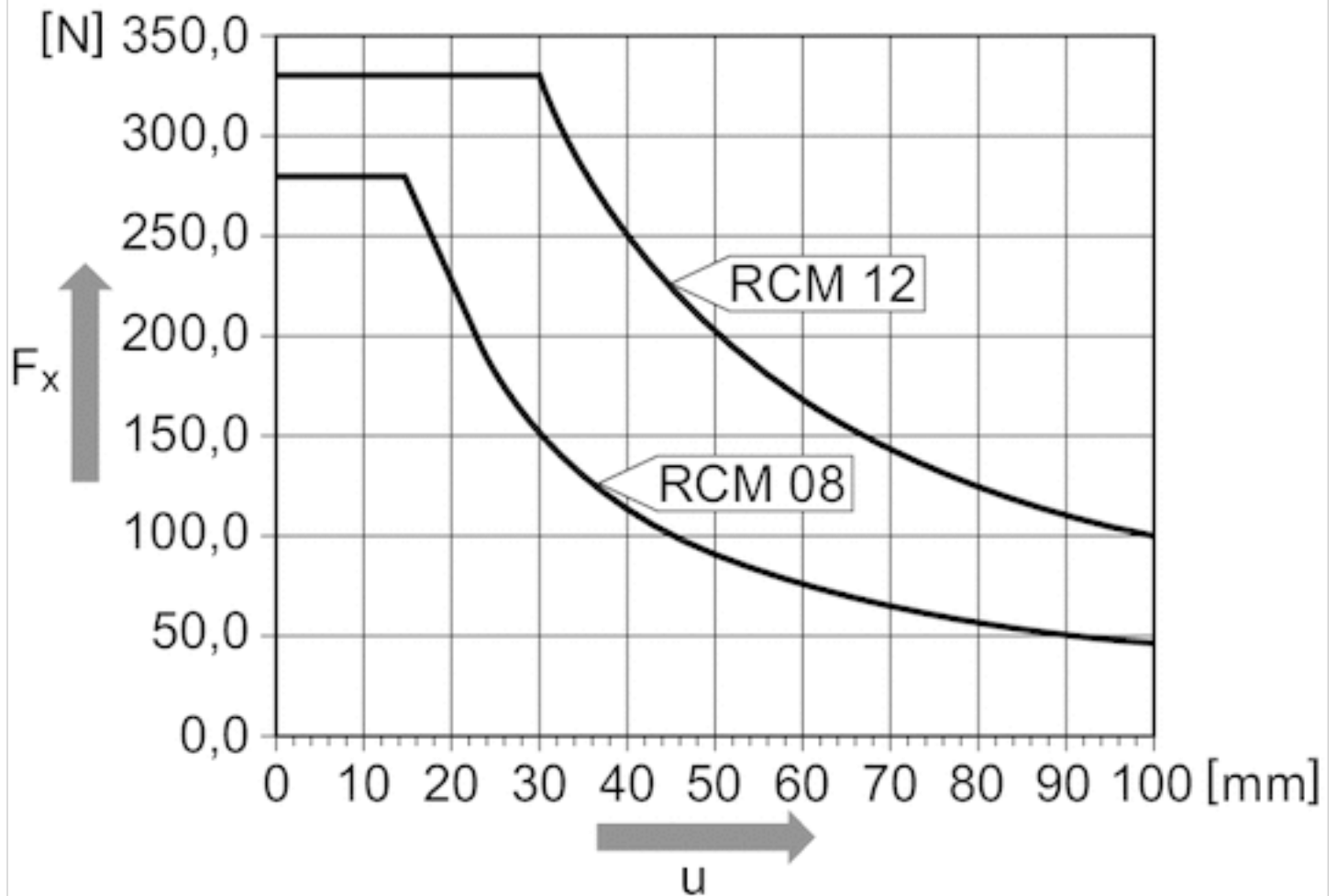


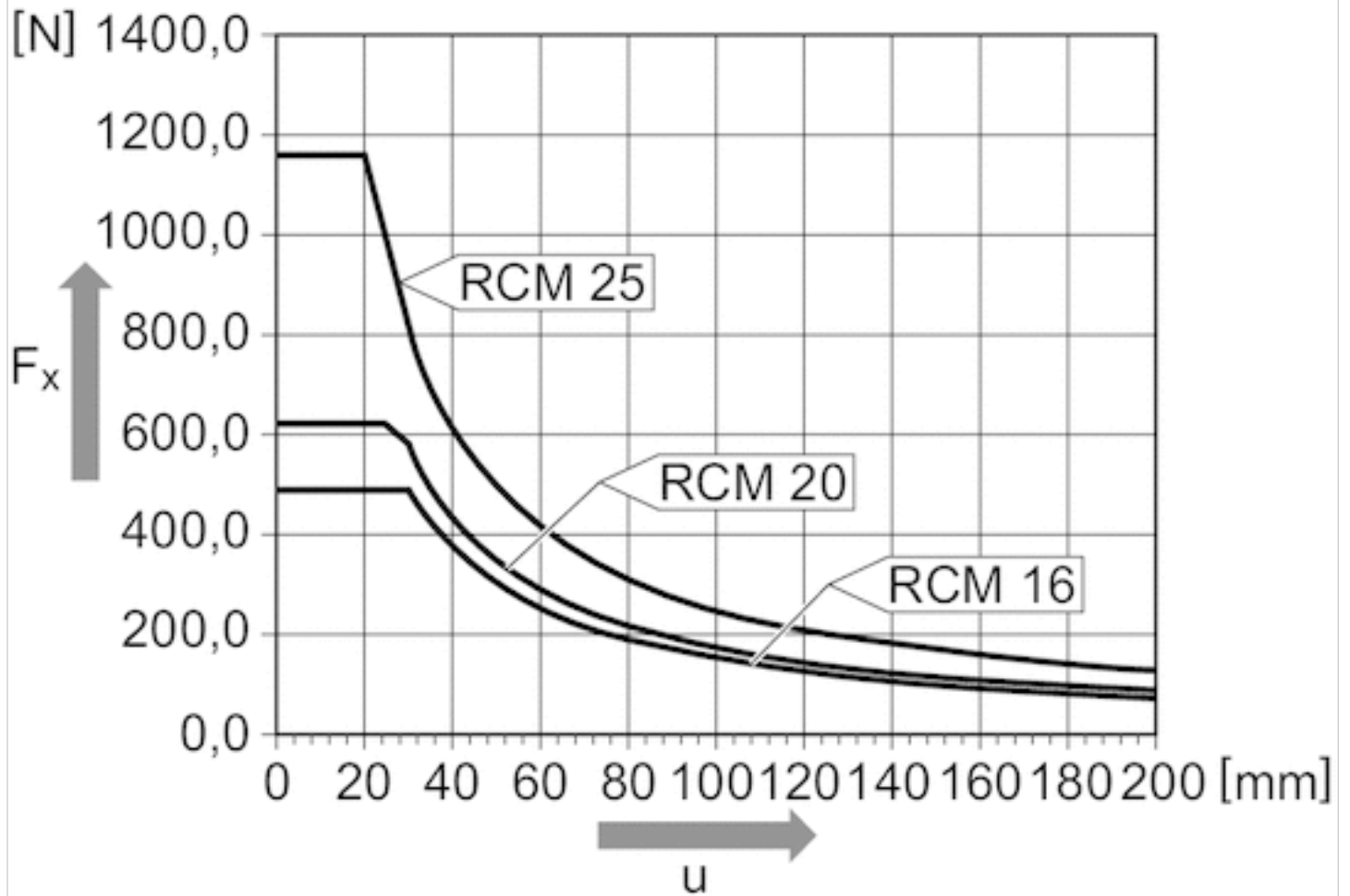
Maximal zulässige Radialkraft F_y [N] in Abhängigkeit von v [mm], RCM 8 - 12

Maximal zulässige Radialkraft F_y [N] in Abhängigkeit von v [mm], RCM 16 - 25

Maximal zulässige Radialkraft F_y [N] in Abhängigkeit von v [mm]



Maximal zulässige Radialkraft F_y [N] in Abhängigkeit von v [mm], RCM 8 - 12

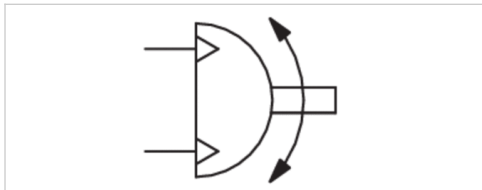
Maximal zulässige Axialkraft F_x [N] in Abhängigkeit von u [mm], RCM 16 - 25

Drehmodul, Serie RCM-SH

- Drehwinkel max. 90 180 °
- Ø 12-25 mm
- mit Magnetkolben
- Doppelkolben mit Zahnstange
- Easy2Combine fähig
- Dämpfung hydraulisch fest eingestellt
- mit Luftdurchführung



Betriebsdruck min./max.	Siehe Tabelle unten
Umgebungstemperatur min./max.	5 ... 60 °C
Mediumtemperatur min./max.	5 ... 60 °C
Medium	Druckluft
Max. Partikelgröße	5 µm
Ölgehalt der Druckluft	0 ... 1 mg/m ³
Luftdurchführung	mit Luftdurchführung
Dämpfung	hydraulisch fest eingestellt
Theoretisches Drehmoment bei 6 bar	
Gewicht	Siehe Tabelle unten



Technische Daten

Materialnummer	Baugröße	Druckluftanschluss	Drehwinkel	Min. Schwenkzeit	Betriebsdruck min./max.
		G			
R412000387	RCM-12	M5	0-90 °	0,3 s	2,5 ... 8 bar
R412000388	RCM-12	M5	0-180 °	0,3 s	2,5 ... 8 bar
R412000389	RCM-16	M5	0-90 °	0,32 s	2 ... 8 bar
R412000390	RCM-16	M5	0-180 °	0,32 s	2 ... 8 bar
R412000391	RCM-20	M5	0-90 °	0,48 s	2 ... 8 bar
R412000392	RCM-20	M5	0-180 °	0,48 s	2 ... 8 bar
R412000393	RCM-25	M5	0-90 °	0,6 s	2 ... 8 bar
R412000394	RCM-25	M5	0-180 °	0,6 s	2 ... 8 bar

Materialnummer	Luftverbrauch pro Drehung	Gewicht
R412000387	5,86 cm ³	0,5 kg
R412000388	11,72 cm ³	0,5 kg
R412000389	10,36 cm ³	0,84 kg
R412000390	20,71 cm ³	0,84 kg
R412000391	17,92 cm ³	1,04 kg
R412000392	35,84 cm ³	1,04 kg
R412000393	38,75 cm ³	1,95 kg

Materialnummer	Luftverbrauch pro Drehung	Gewicht
R412000394	77,5 cm ³	1,95 kg

Technische Daten

Baugröße	RCM-12	RCM-16	RCM-20	RCM-25
Anzahl Luftdurchführungen	2	4	4	4
Max. zul. axiale Lagerbelastung	330 N	490 N	620 N	1160 N
Max. zul. radiale Lagerbelastung	290 N	400 N	560 N	700 N
Max. zul. Massenträgheitsmoment	10 kg cm ²	80 kg cm ²	180 kg cm ²	450 kg cm ²
Wiederholgenauigkeit	0,05 °	0,05 °	0,05 °	0,05 °
Theoretisches Drehmoment	0,95 Nm	1,7 Nm	3 Nm	6,5 Nm

Technische Informationen

Der Drucktaupunkt muss mindestens 15 °C unter der Umgebungs- und Mediumtemperatur liegen und darf max. 3 °C betragen. Der Ölgehalt der Druckluft muss über die gesamte Lebensdauer konstant bleiben.

Verwenden Sie ausschließlich von AVENTICS zugelassene Öle. Weitere Informationen finden Sie im Dokument „Technische Informationen“ (erhältlich im MediaCentre).

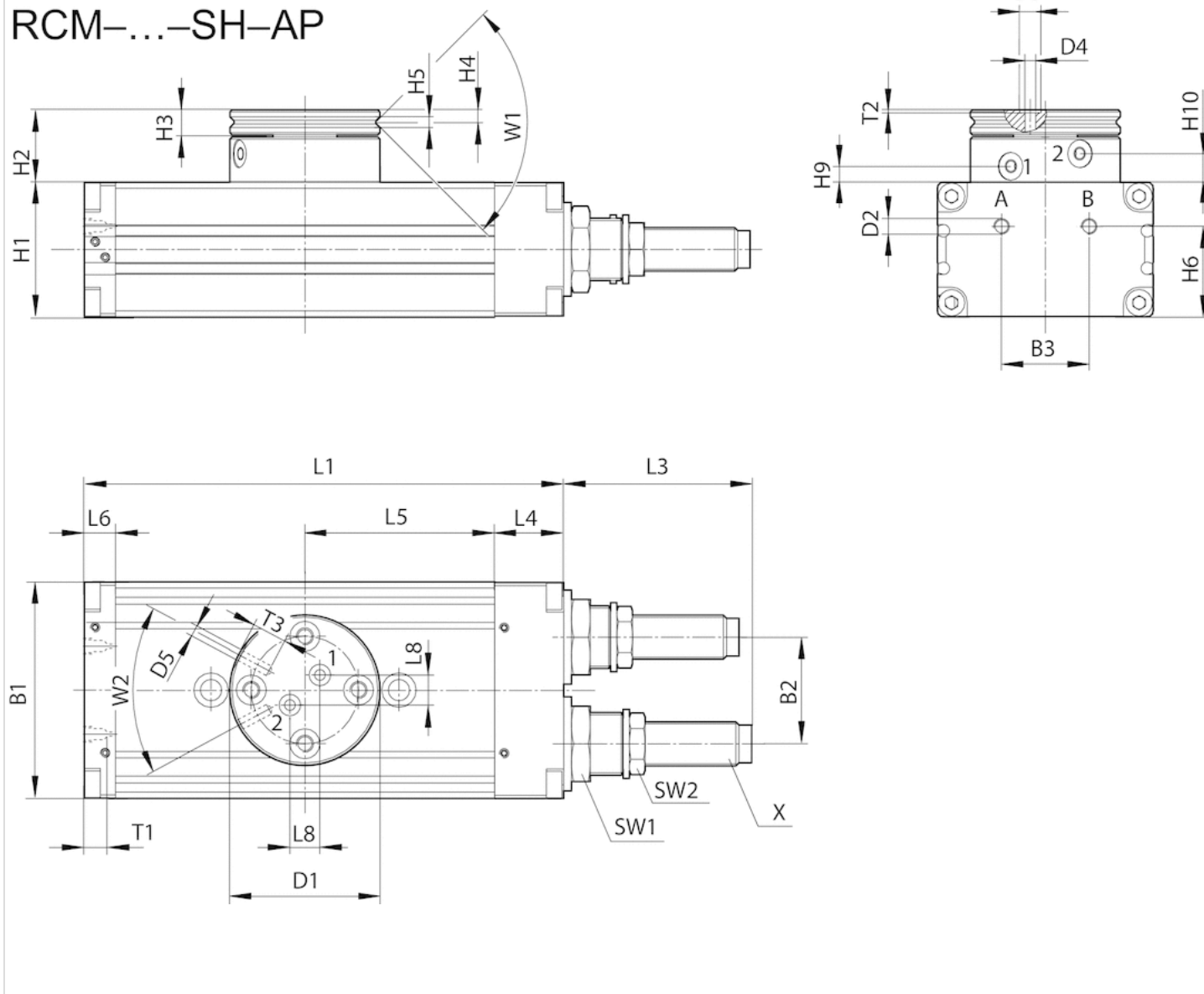
Technische Informationen

Werkstoff	
Gehäuse	Aluminium, eloxiert
Deckel	Aluminium, schwarz eloxiert
Boden	Aluminium, schwarz eloxiert
Dichtung	Acrylnitril-Butadien-Kautschuk
Achse	Stahl, gehärtet
Drehflansch	Stahl, gehärtet

Abmessungen

RCM-12

RCM-...-SH-AP



T1 = Gewindetiefe

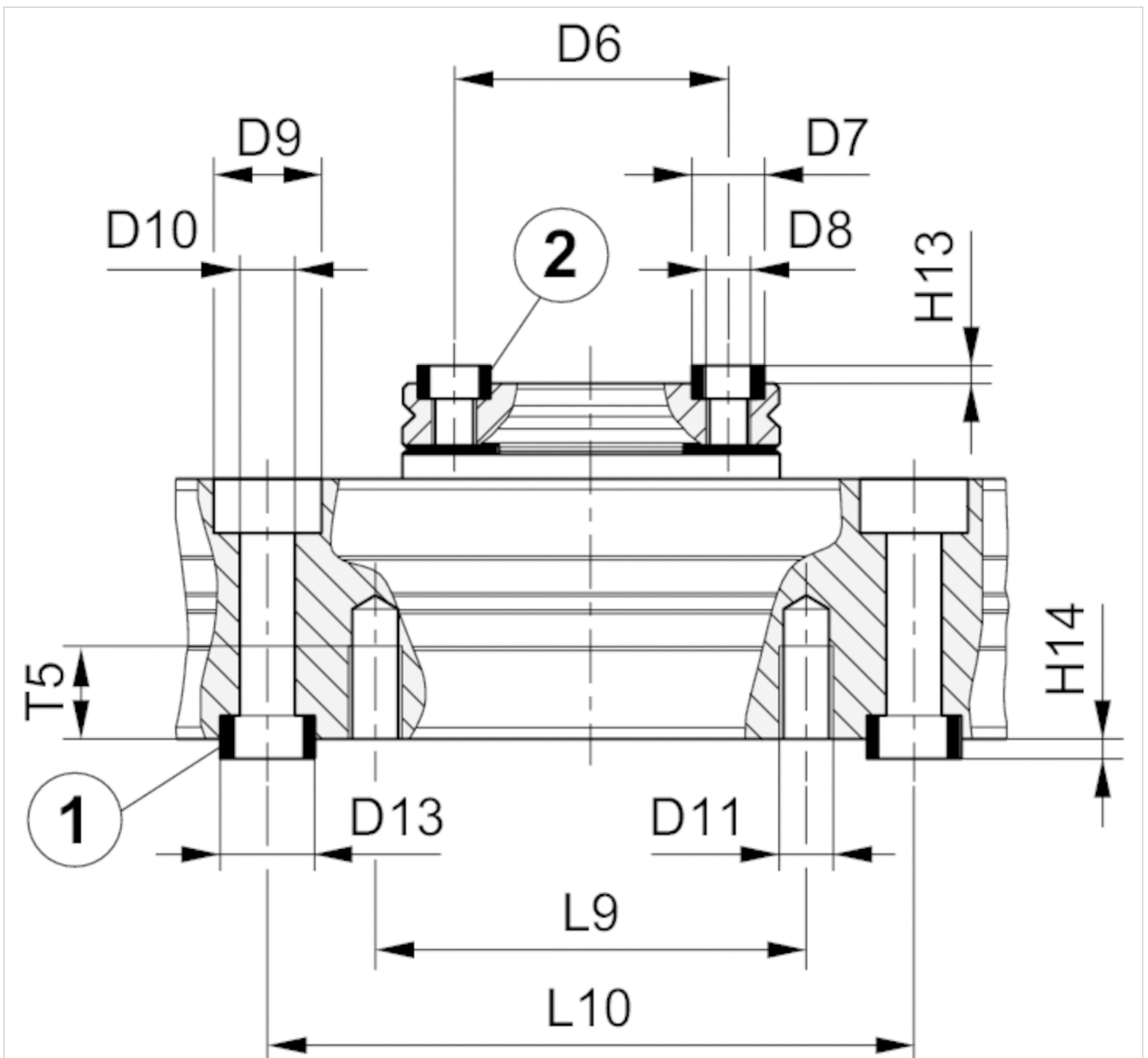
Abmessungen

Baugröße	B1	B2	B3	Ø D1	Ø D2	Ø D3	Ø D4	Ø D5	H1	H2	H3	H4	H5	H6	H9 ±0,2	H10 ±0,2	L1
RCM-12	43	18	18	35	M5	5	2.5	M3	24	17	6	2.9	2.5	18	3.8	6.7	103

Baugröße	L3	L4	L5	L6	L8	SW1	SW2	T1	T2	T3	W1	W2	X
RCM-12	33.5	14	40	9	7	15	11	4	0.7	4	90°	56°	M8x1

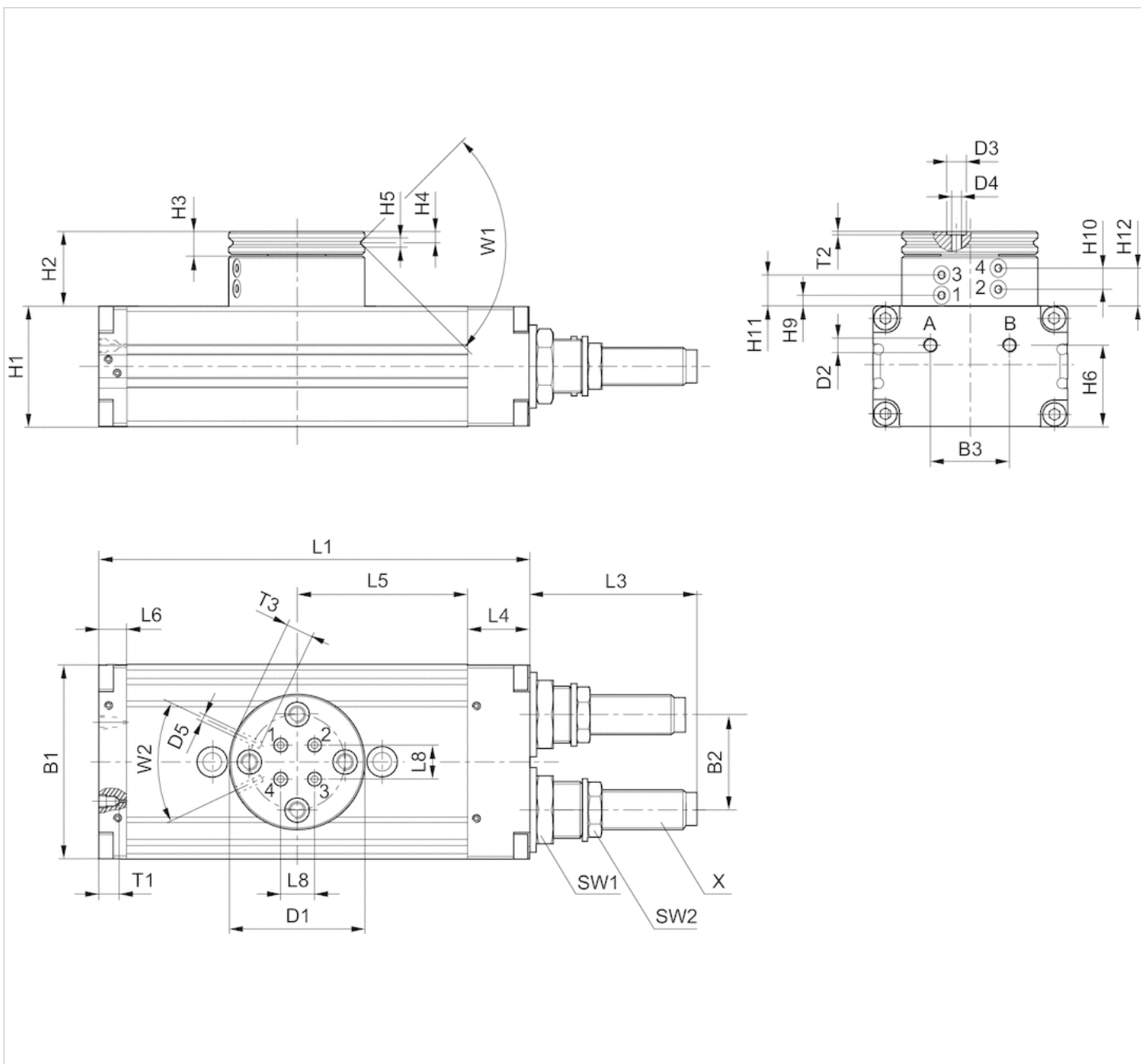
Abmessungen

Befestigung und Montage, RCM-12



1) Zentrierhülse, im Lieferumfang enthalten 2) Zentrierhülse

RCM-16/.../-25



T1 = Gewindetiefe

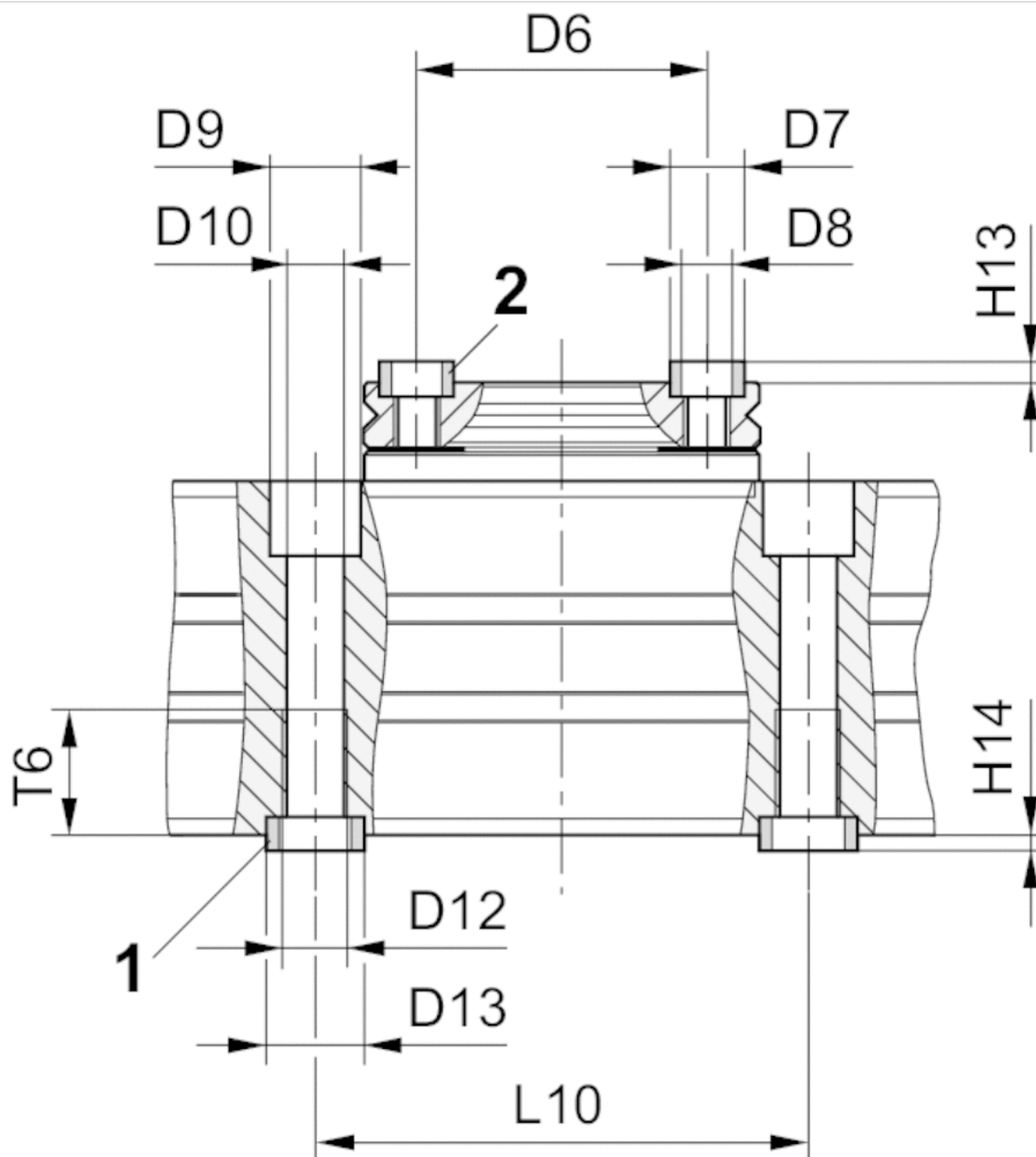
Abmessungen

Baugröße	B1	B2	B3	Ø D1	Ø D2	Ø D3	Ø D4	Ø D5	H1	H2	H3	H4	H5	H6	H9 ±0,2	H10 ±0,2
RCM-16	52	24	20	40	M5	5	2.5	M3	32	25.5	7	3.3	2.5	21	3.9	6.5
RCM-20	58	30	20	42	M5	5	2.5	M3	37	26	7	3.3	3	26	4.4	7
RCM-25	69	34	28	48	M5	5	2.5	M3	43	26.5	8	4	3	29	3.9	6.5

Baugröße	H11 ±0,2	H12 ±0,2	L1	L3	L4	L5	L6	L8	SW1	SW2	T1	T2	T3	W1	W2	X
RCM-16	11.1	13.7	108	34	18	40	10	6	19	13	4	0.7	4	90°	50°	M10x1
RCM-20	11.6	14.2	114	48.5	19	43	9	10	19	15	4	0.7	4	90°	50°	M12x1
RCM-25	11.1	13.7	153	60	22	60.5	10	12	23	17	4	0.7	4	90°	50°	M14x1,5

Abmessungen

Befestigung und Montage, RCM-16/.../-25



1) Zentrierhülse, im Lieferumfang enthalten 2) Zentrierhülse

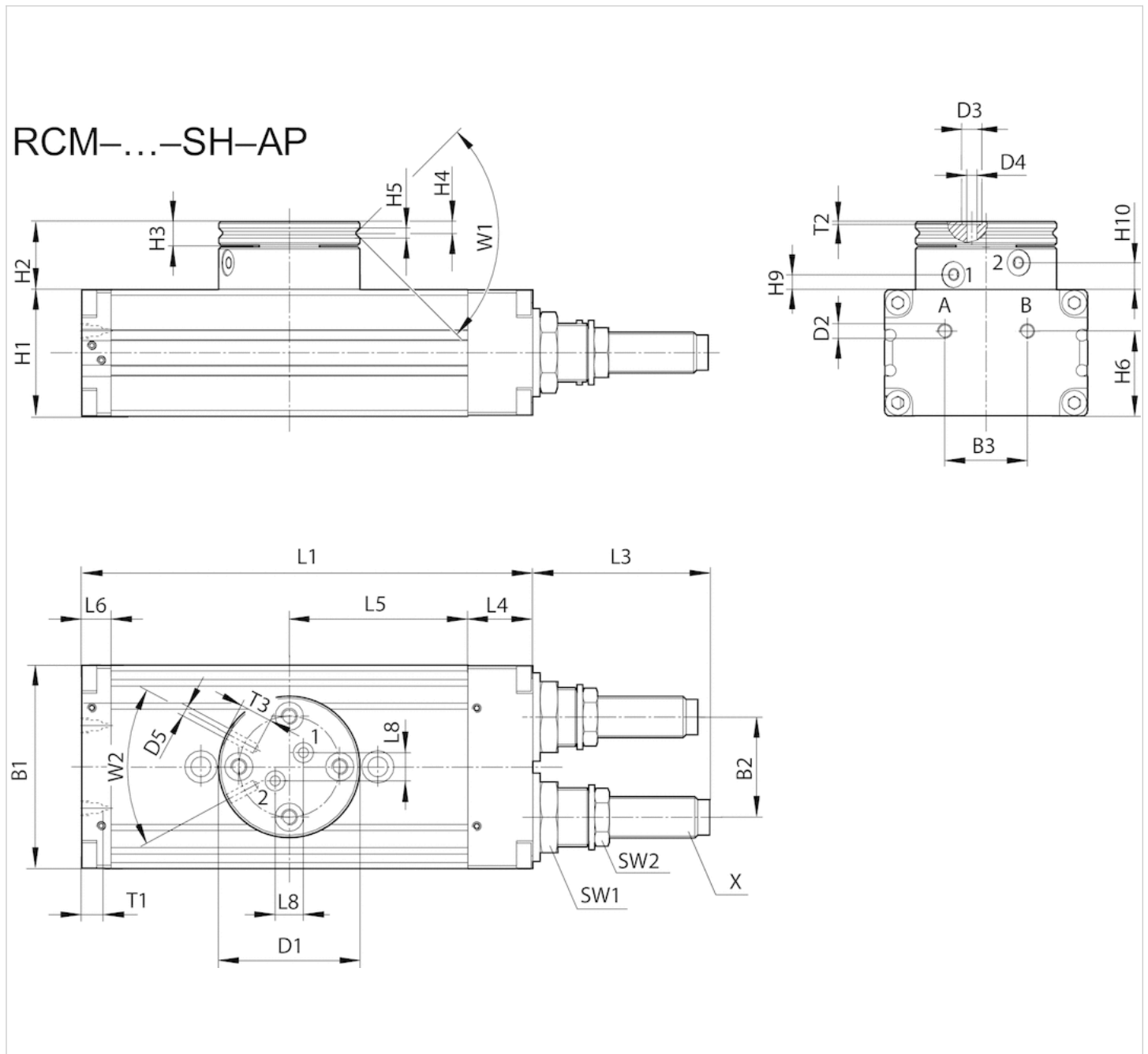
Abmessungen

Baugröße	Ø D6 ±0,02	Ø D7 k6	Ø D8	Ø D9	Ø D10	Ø D11	Ø D12	Ø D13 k6	H13 +0,2
RCM-12	25	7	M4	10	5.1	M5	-	9	1.6
RCM-16	30	7	M5	10	5	-	M6	9	1.6
RCM-20	30	7	M5	11	6.8	-	M8	12	1.6
RCM-25	35	9	M6	11	6.8	-	M8	12	2.1

Baugröße	H14 +0,2	L9	L10 ±0,02	T5	T6
RCM-12	2.1	40	60	8.5	-
RCM-16	2.1	-	60	-	11.1
RCM-20	2.1	-	60	-	15.1
RCM-25	2.1	-	60	-	15.1

Abmessungen

RCM-12



T1 = Gewindetiefe

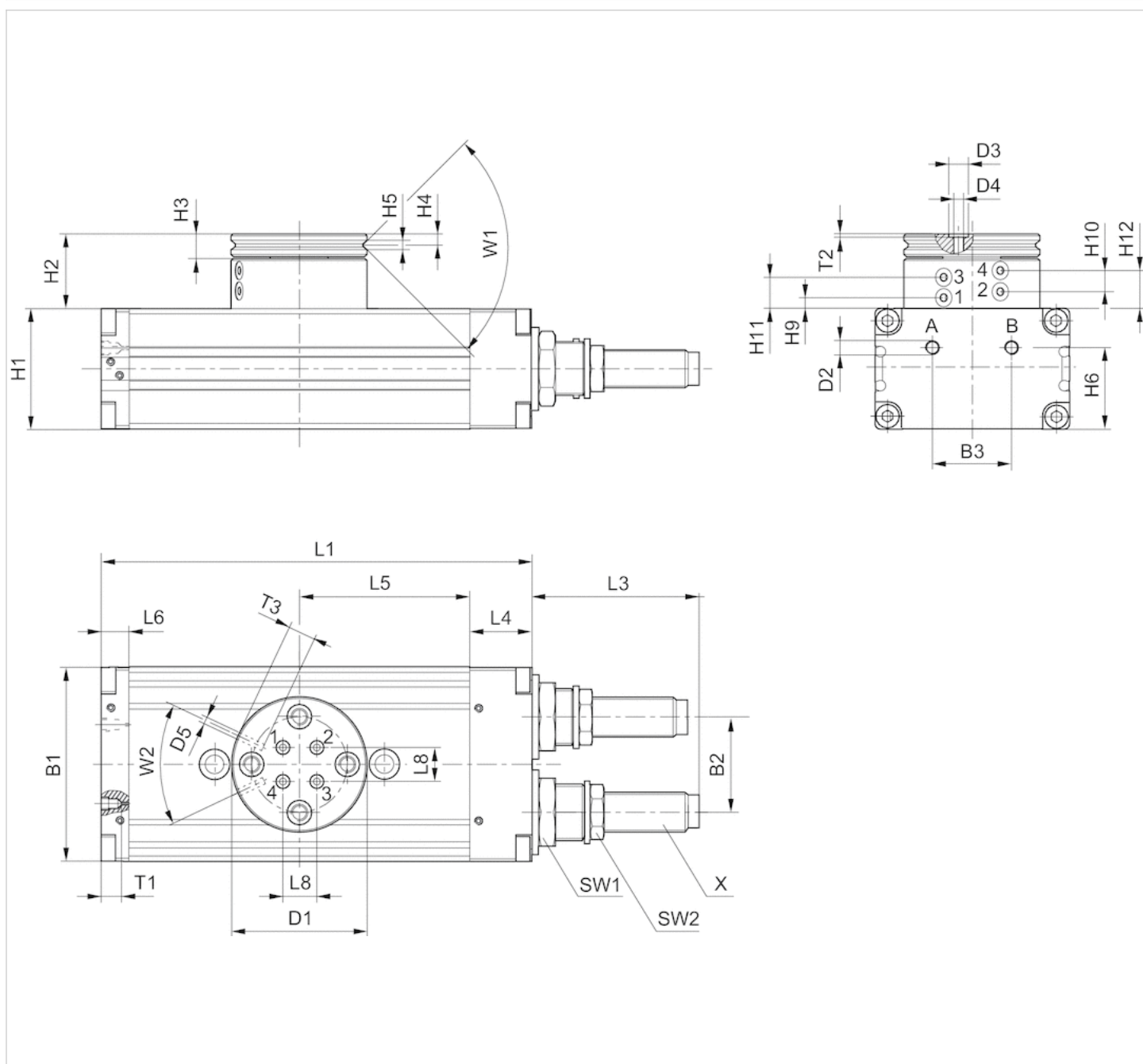
Abmessungen

Baugröße	B1	B2	B3	Ø D1	Ø D2	Ø D3	Ø D4	Ø D5	H1	H2	H3	H4	H5	H6	H9 ±0,2	H10 ±0,2	L1
RCM-12	43	18	18	35	M5	5	2.5	M3	24	17	6	2.9	2.5	18	3.8	6.7	103

Baugröße	L3	L4	L5	L6	L8	SW1	SW2	T1	T2	T3	W1	W2	X
RCM-12	33.5	14	40	9	7	15	11	4	0.7	4	90°	56°	M8x1

Abmessungen

RCM-16/.../-25



T1 = Gewindetiefe

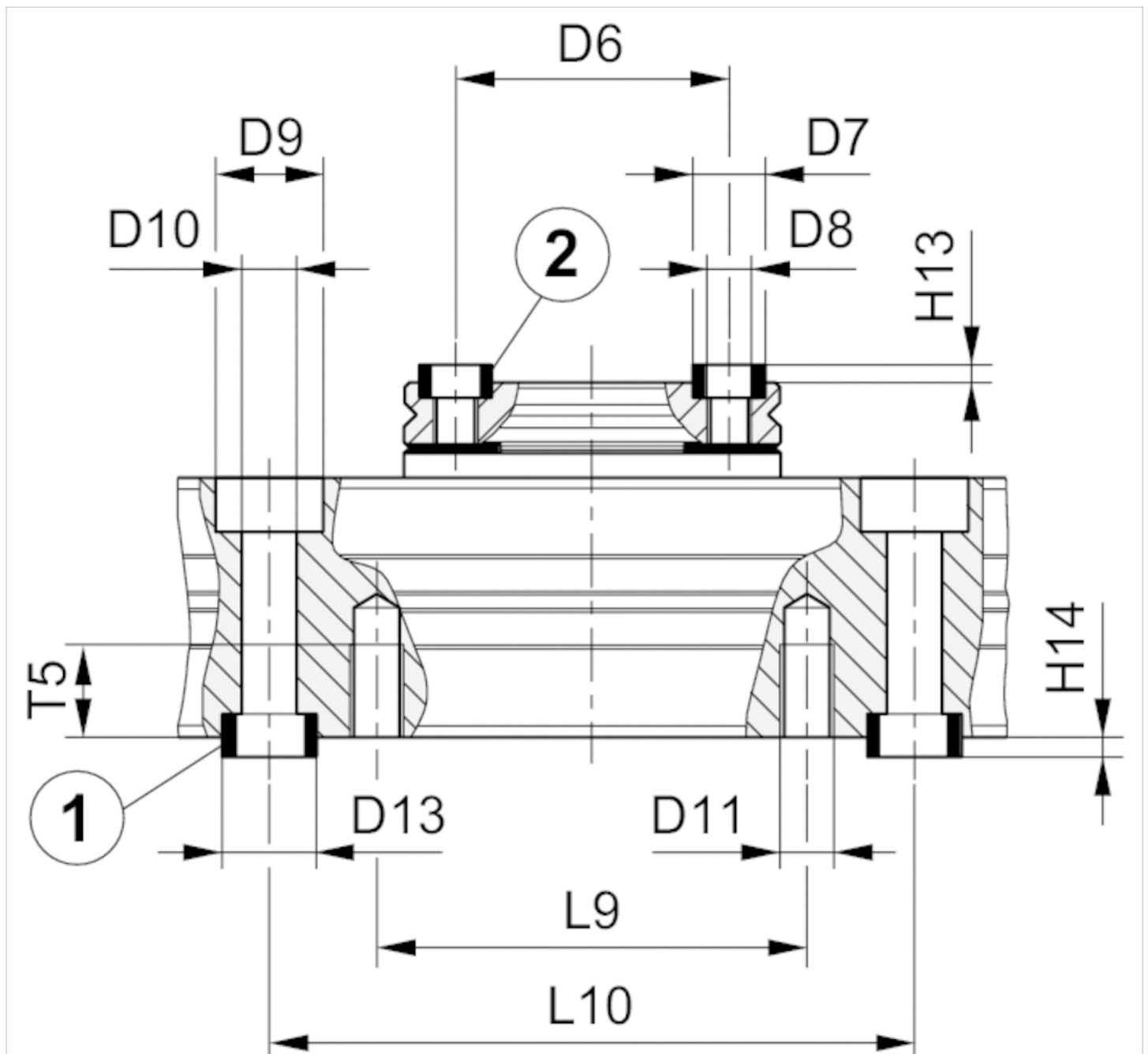
Abmessungen

Baugröße	B1	B2	B3	Ø D1	Ø D2	Ø D3	Ø D4	Ø D5	H1	H2	H3	H4	H5	H6	H9 ±0,2	H10 ±0,2
RCM-16	52	24	20	40	M5	5	2.5	M3	32	25.5	7	3.3	2.5	21	3.9	6.5
RCM-20	58	30	20	42	M5	5	2.5	M3	37	26	7	3.3	3	26	4.4	7
RCM-25	69	34	28	48	M5	5	2.5	M3	43	26.5	8	4	3	29	3.9	6.5

Baugröße	H11 ±0,2	H12 ±0,2	L1	L3	L4	L5	L6	L8	SW1	SW2	T1	T2	T3	W1	W2	X
RCM-16	11.1	13.7	108	34	18	40	10	6	19	13	4	0.7	4	90°	50°	M10x1
RCM-20	11.6	14.2	114	48.5	19	43	9	10	19	15	4	0.7	4	90°	50°	M12x1
RCM-25	11.1	13.7	153	60	22	60.5	10	12	23	17	4	0.7	4	90°	50°	M14x1,5

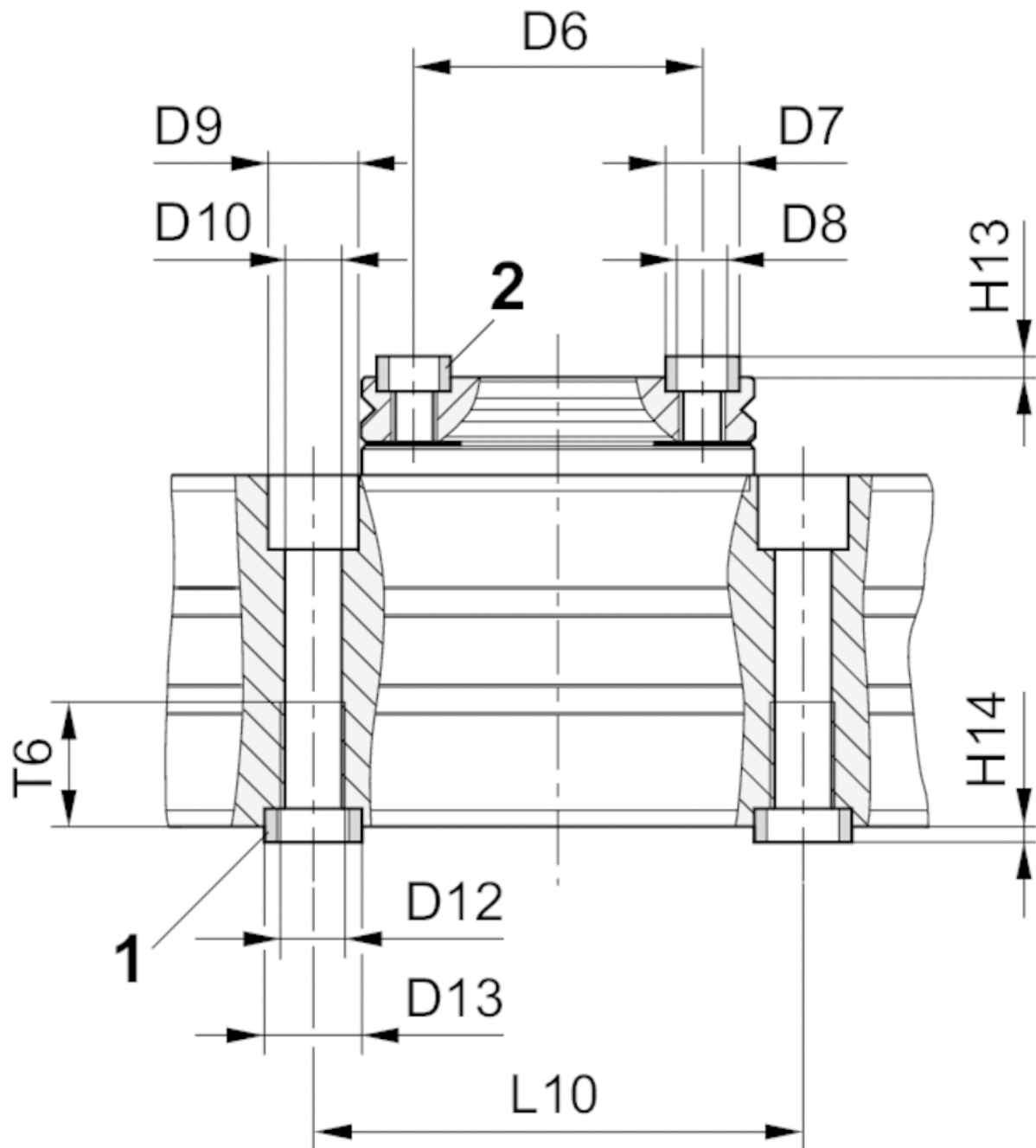
Abmessungen

Befestigung und Montage, RCM-12



1) Zentrierhülse, im Lieferumfang enthalten 2) Zentrierhülse

Befestigung und Montage, RCM-16/.../-25



1) Zentrierhülse, im Lieferumfang enthalten 2) Zentrierhülse

Abmessungen

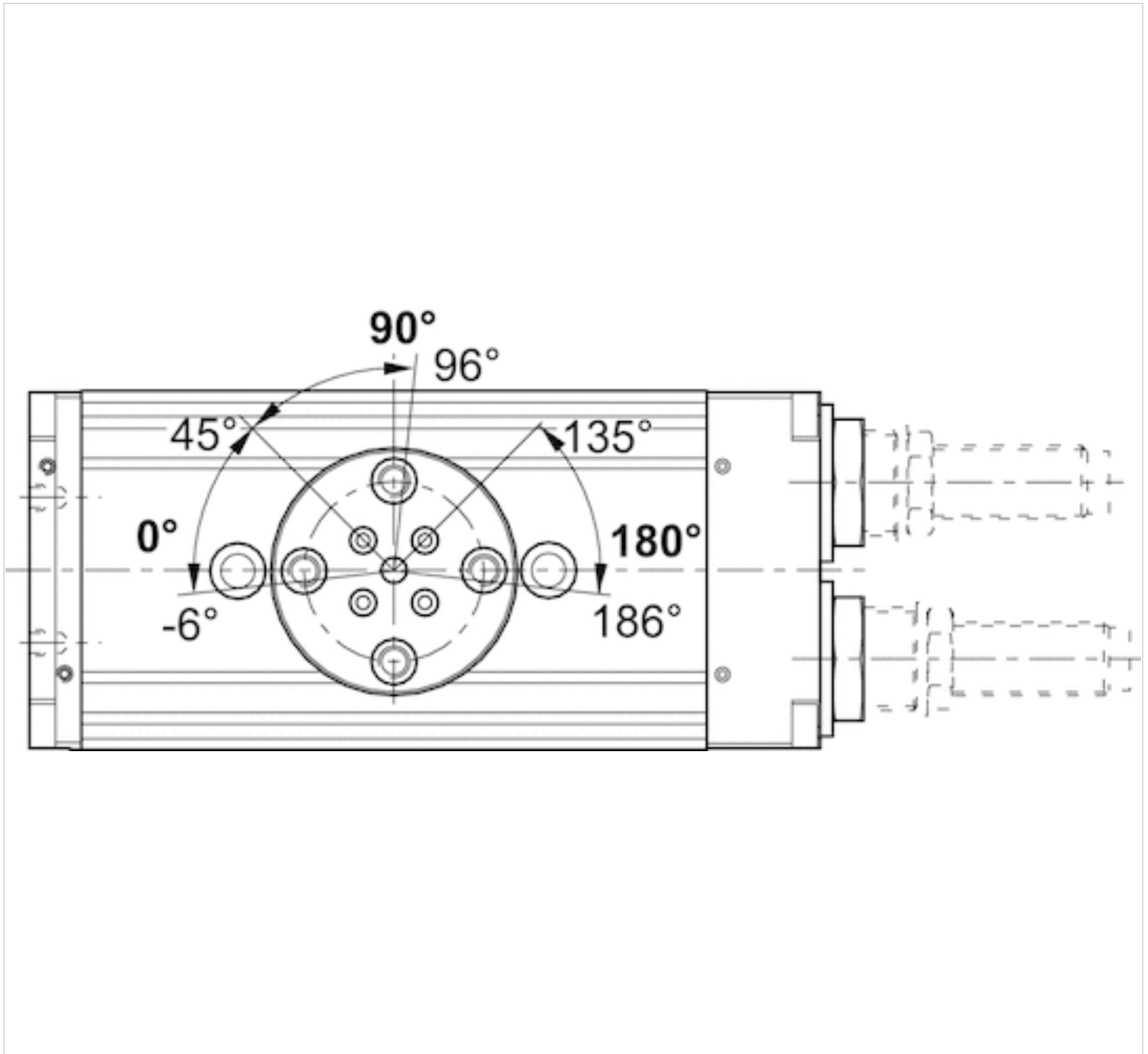
Baugröße	$\varnothing D6 \pm 0,02$	$\varnothing D7 k6$	$\varnothing D8$	$\varnothing D9$	$\varnothing D10$	$\varnothing D11$	$\varnothing D12$	$\varnothing D13 k6$	$H13 +0,2$
RCM-12	25	7	M4	10	5.1	M5	–	9	1.6
RCM-16	30	7	M5	10	5	–	M6	9	1.6
RCM-20	30	7	M5	11	6.8	–	M8	12	1.6
RCM-25	35	9	M6	11	6.8	–	M8	12	2.1

Baugröße	$H14 +0,2$	L9	$L10 \pm 0,02$	T5	T6
RCM-12	2.1	40	60	8.5	–
RCM-16	2.1	–	60	–	11.1
RCM-20	2.1	–	60	–	15.1

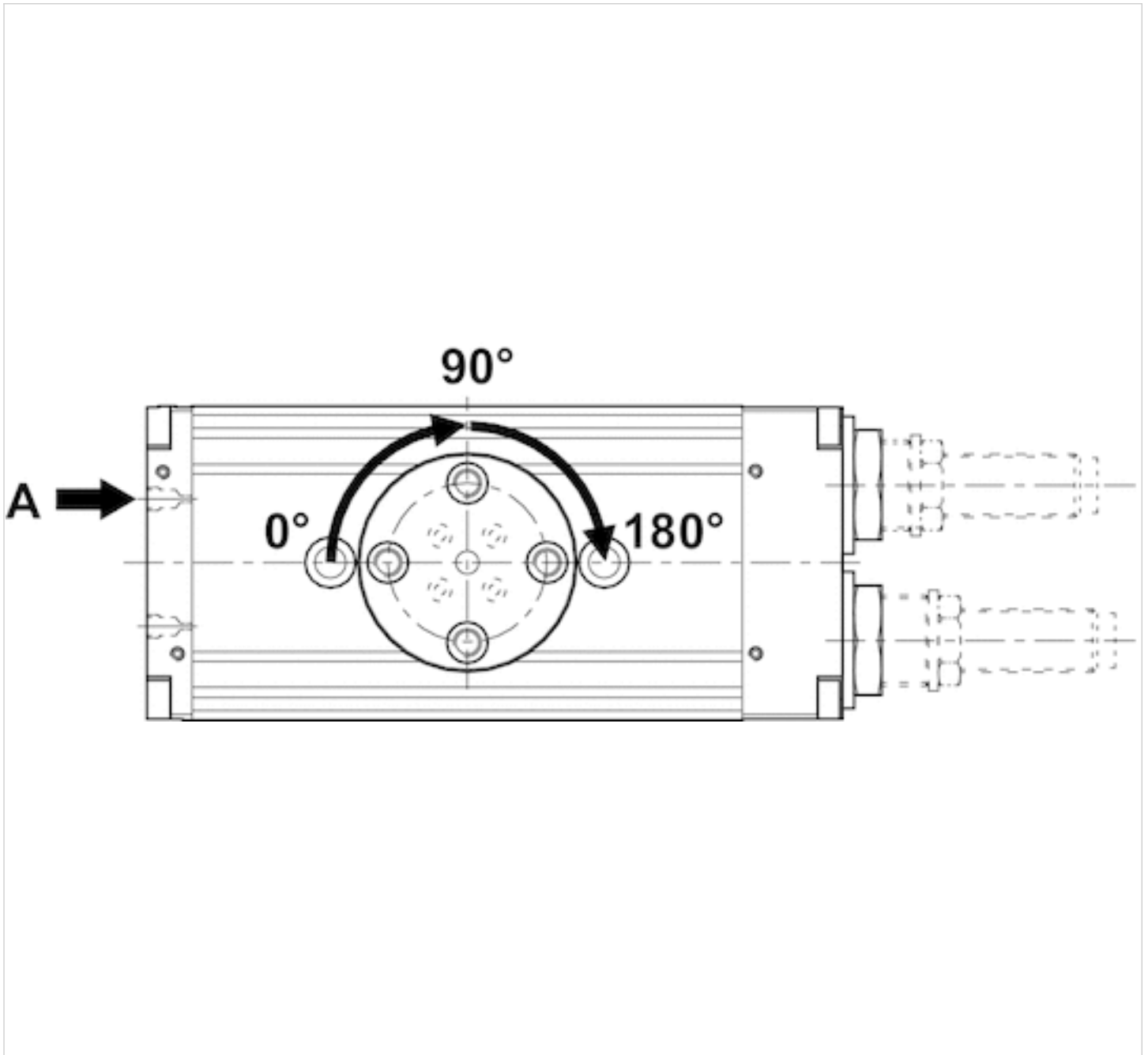
Baugröße	H14 +0,2	L9	L10 ±0,02	T5	T6
RCM-25	2.1	-	60	-	15.1

Diagramme

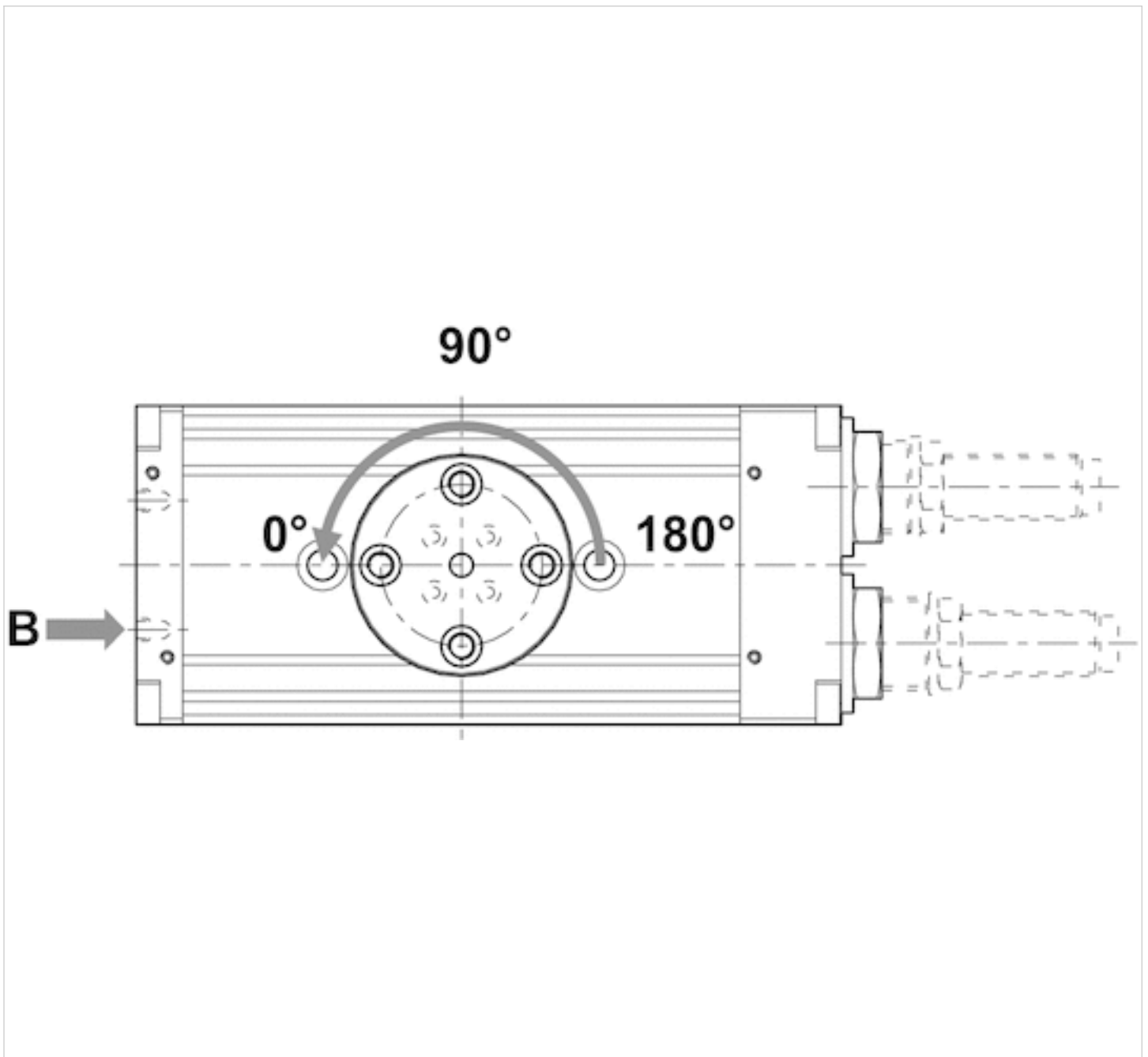
Einstellbereich der Endlagen 0° / 90° / 180°



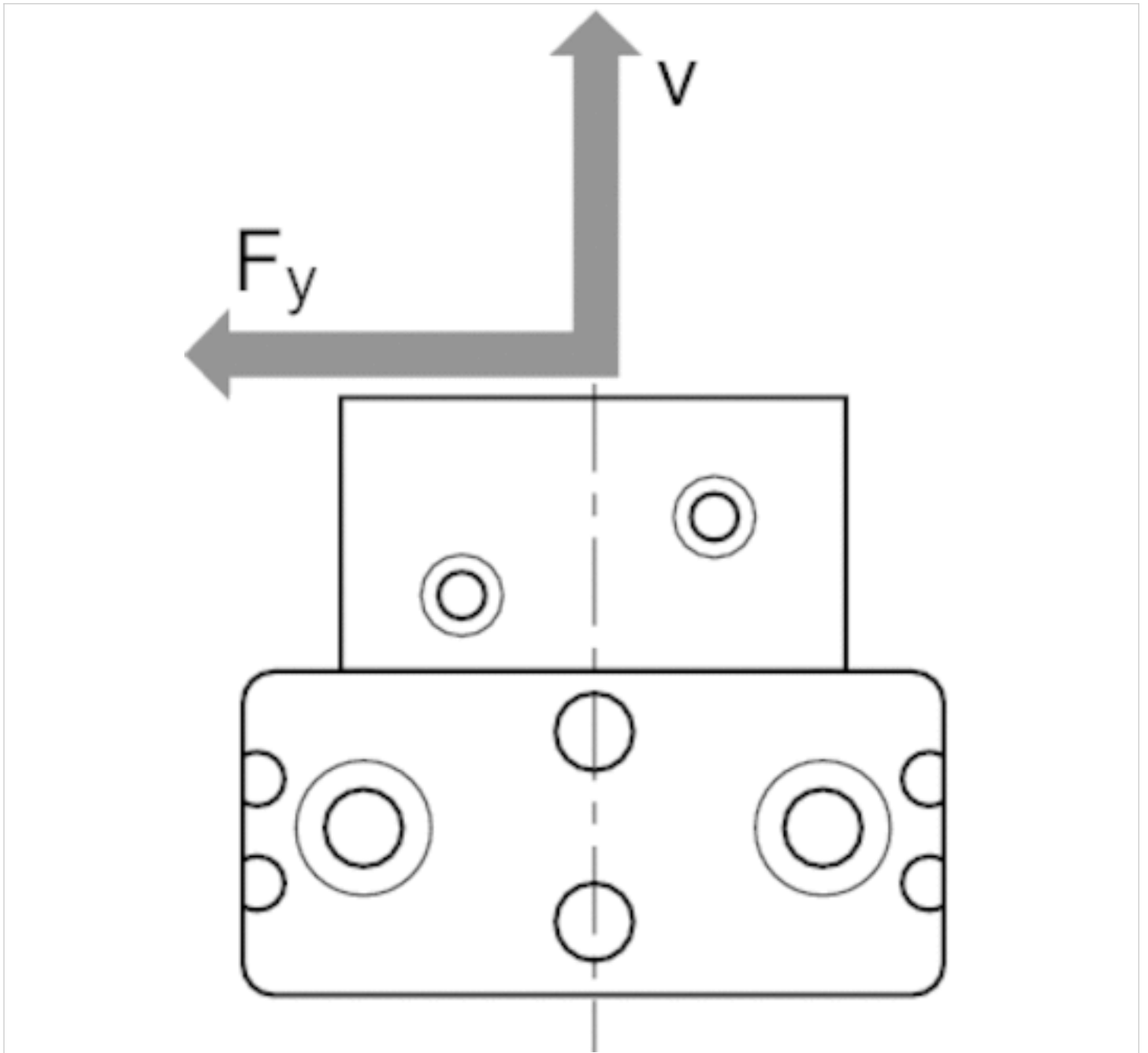
Anfahren der Endlagen 90° / 180°

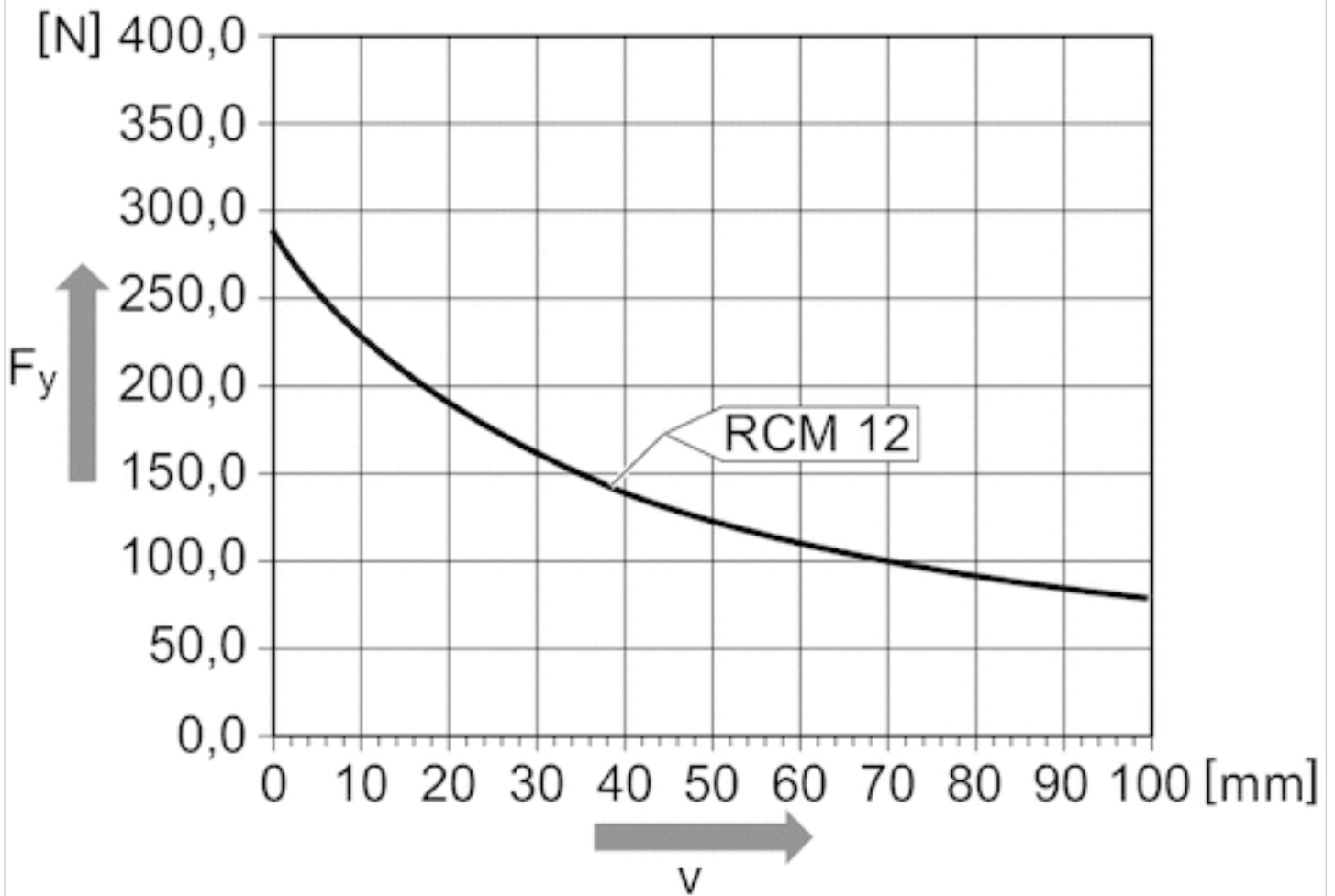


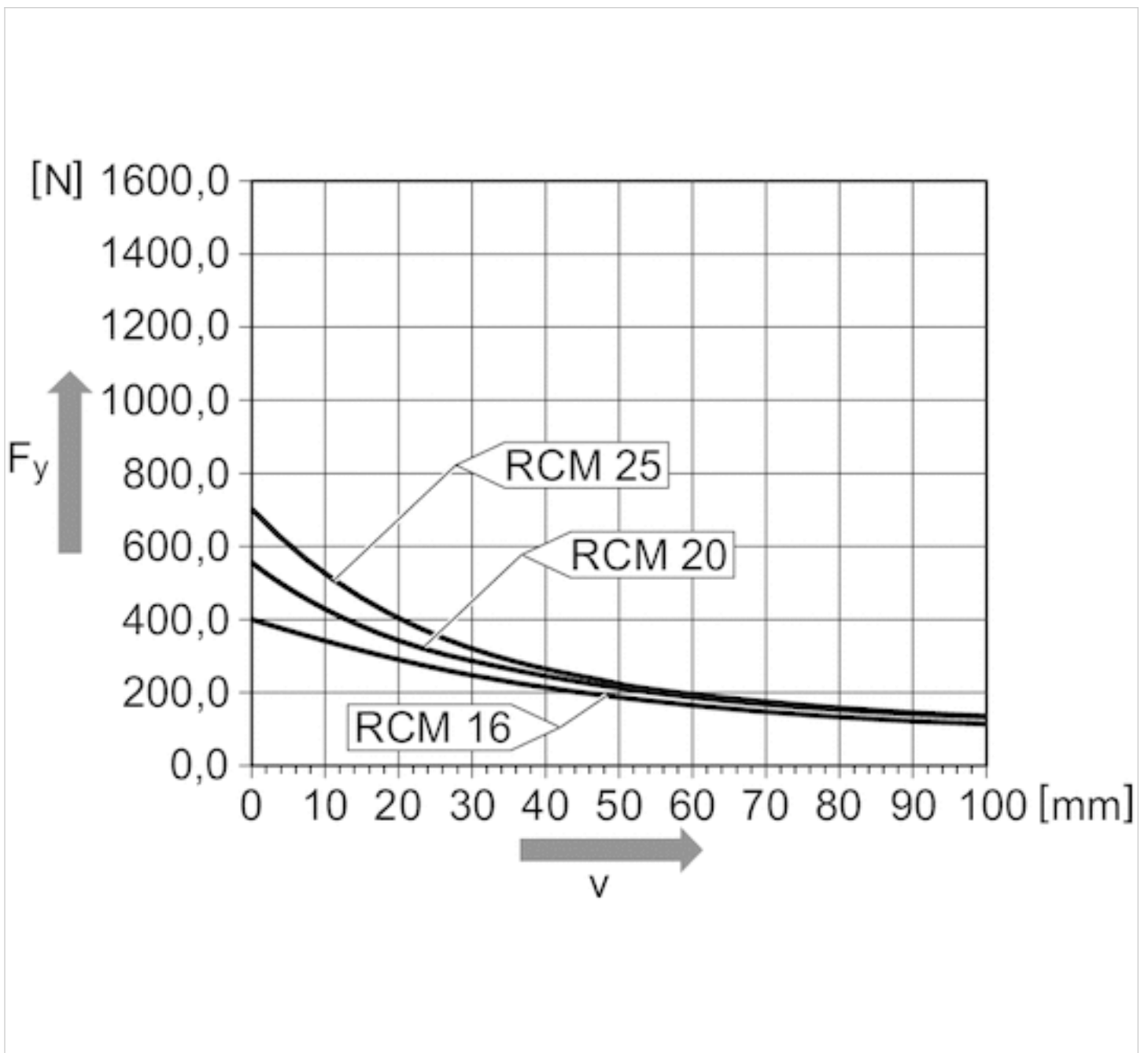
Anfahren der Endlage 0°



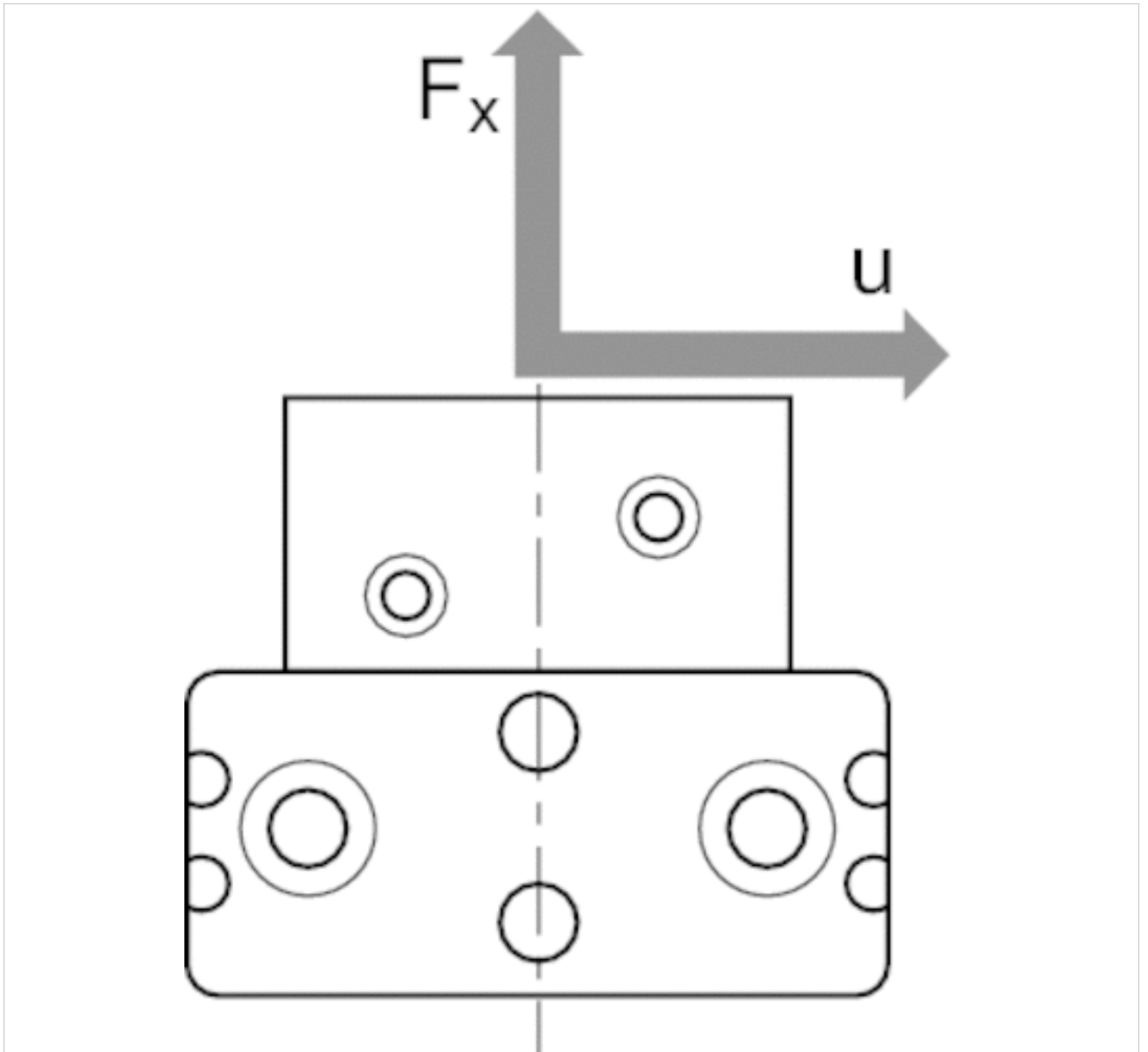
Maximal zulässige Radialkraft F_y [N] in Abhängigkeit von v [mm]



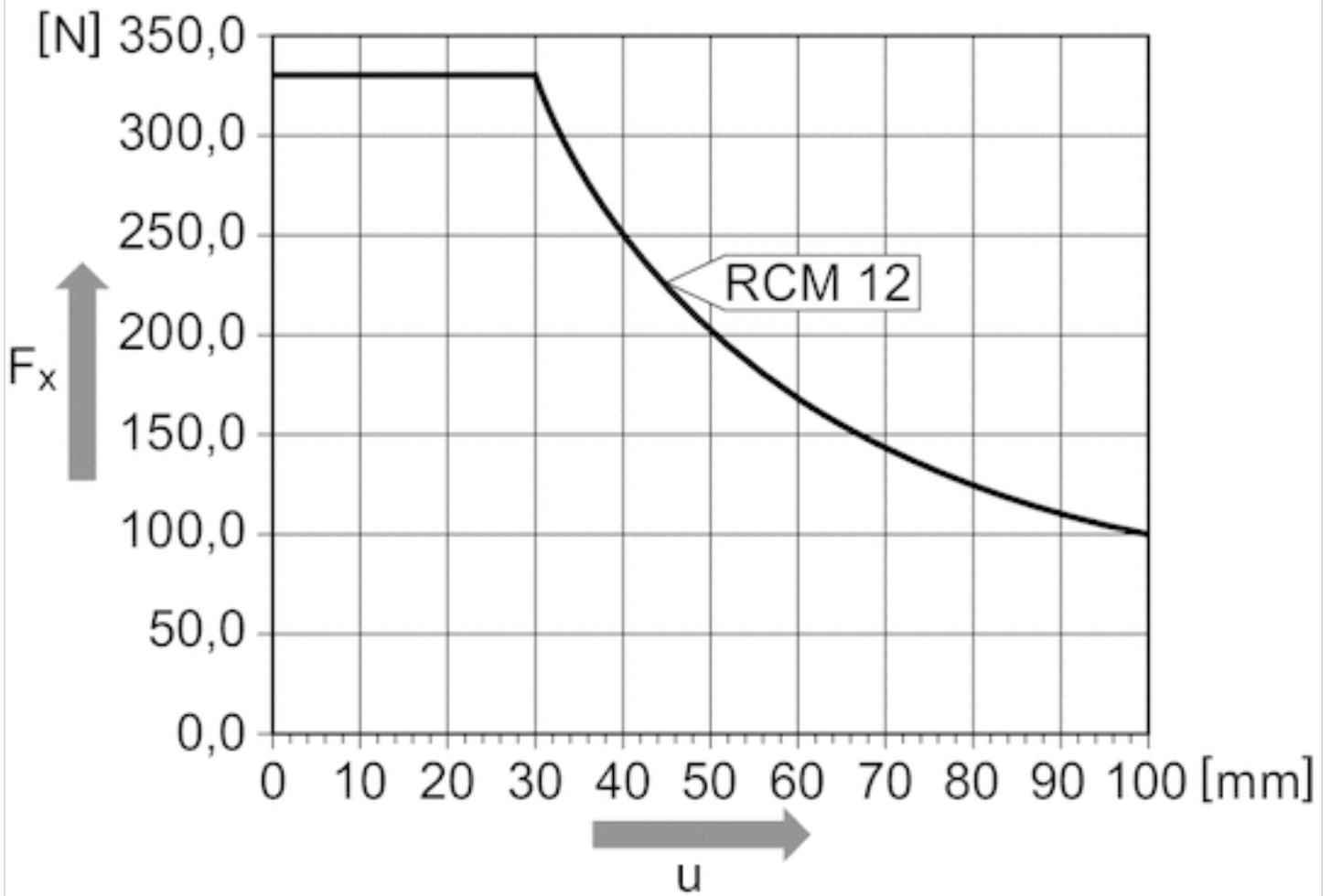
Maximal zulässige Radialkraft F_y [N] in Abhängigkeit von v [mm], RCM-12

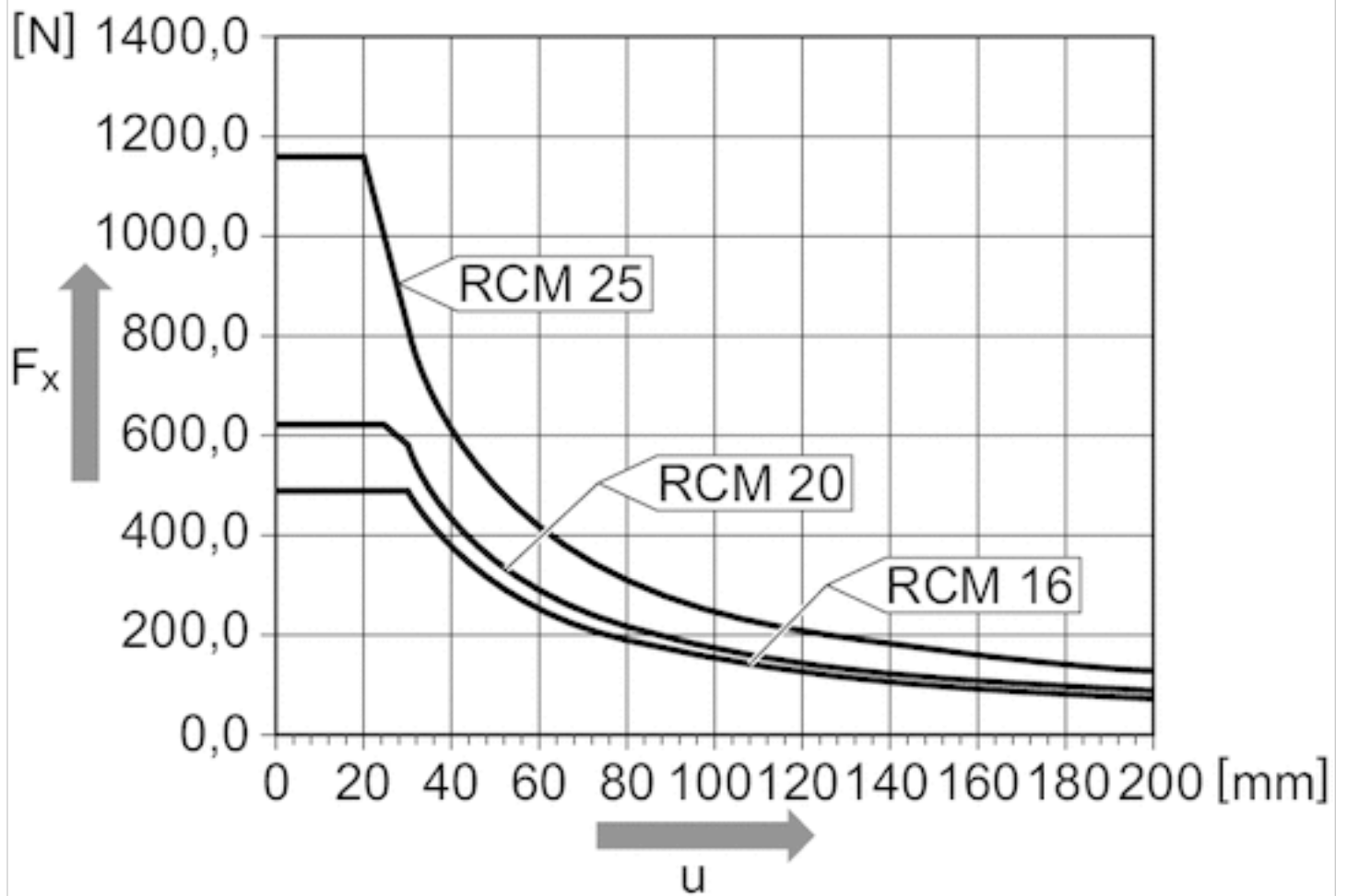
Maximal zulässige Radialkraft F_y [N] in Abhängigkeit von v [mm], RCM 16 - 25

Maximal zulässige Axialkraft F_x [N] in Abhängigkeit von u [mm]



Maximal zulässige Axialkraft F_x [N] in Abhängigkeit von u [mm], RCM 12



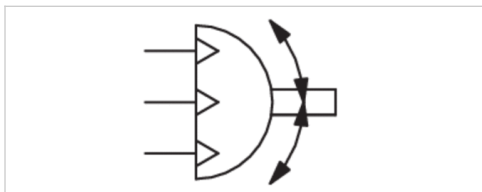
Maximal zulässige Axialkraft F_x [N] in Abhängigkeit von u [mm], RCM 16 - 25

Drehmodul, Serie RCM-SE

- Drehwinkel max. 180 °
- Ø 12-25 mm
- mit Magnetkolben
- Doppelkolben mit Zahnstange
- Easy2Combine fähig
- Dämpfung elastisch
- mit integrierter Zwischenstellung



Betriebsdruck min./max.	4 ... 8 bar
Umgebungstemperatur min./max.	5 ... 60 °C
Mediumtemperatur min./max.	5 ... 60 °C
Medium	Druckluft
Max. Partikelgröße	5 µm
Ölgehalt der Druckluft	0 ... 1 mg/m ³
Dämpfung	elastisch
Theoretisches Drehmoment bei 6 bar	
Gewicht	Siehe Tabelle unten



Technische Daten

Materialnummer	Baugröße	Druckluftanschluss	Drehwinkel	Min. Schwenkzeit	Luftverbrauch pro Drehung
		G			
R412000395	RCM-12	M5	0-180 °	0,28 s	13,29 cm ³
R412000396	RCM-16	M5	0-180 °	0,25 s	22,14 cm ³
R412000397	RCM-20	M5	0-180 °	0,3 s	37,83 cm ³
R412000398	RCM-25	M5	0-180 °	0,3 s	80,72 cm ³

Materialnummer	Gewicht
R412000395	0,48 kg
R412000396	0,79 kg
R412000397	1,12 kg
R412000398	2,1 kg

Technische Daten

Baugröße	RCM-12	RCM-16	RCM-20	RCM-25
Max. zul. axiale Lagerbelastung	330 N	490 N	620 N	1160 N
Max. zul. radiale Lagerbelastung	360 N	580 N	780 N	1480 N
Max. zul. Massenträgheitsmoment	0,7 kg cm ²	1,6 kg cm ²	3,2 kg cm ²	6,3 kg cm ²

Baugröße	RCM-12	RCM-16	RCM-20	RCM-25
Wiederholgenauigkeit	0,2 °	0,2 °	0,2 °	0,2 °
Theoretisches Drehmoment	0,95 Nm	1,7 Nm	3 Nm	6,5 Nm

Technische Informationen

Der Drucktaupunkt muss mindestens 15 °C unter der Umgebungs- und Mediumstemperatur liegen und darf max. 3 °C betragen. Der Ölgehalt der Druckluft muss über die gesamte Lebensdauer konstant bleiben. Verwenden Sie ausschließlich von AVENTICS zugelassene Öle. Weitere Informationen finden Sie im Dokument „Technische Informationen“ (erhältlich im MediaCentre).

HINWEIS:

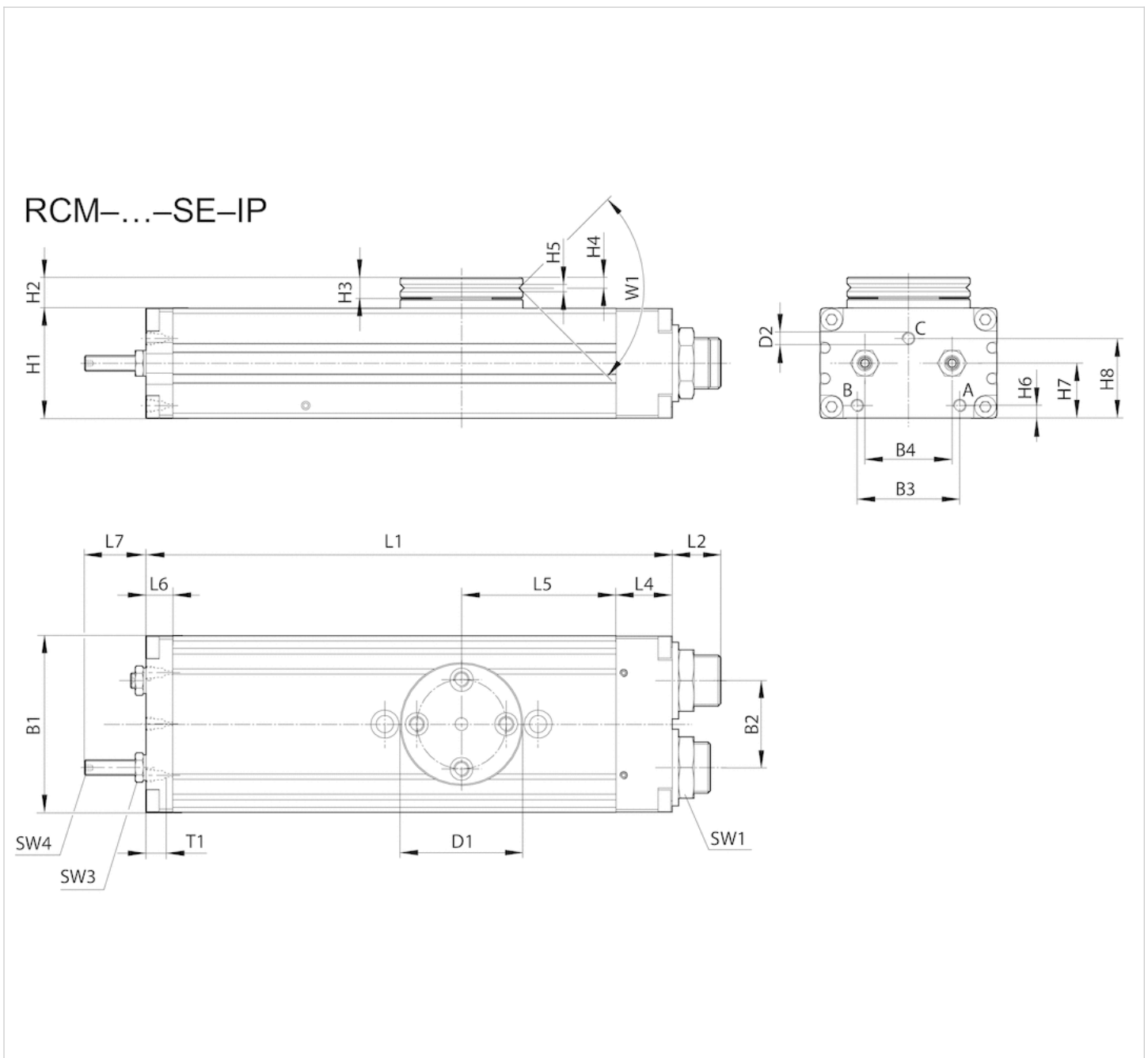
Um ein Überschwingen zu verhindern, muss das zulässige Massenträgheitsmoment auf 40% begrenzt werden!

Technische Informationen

Werkstoff	
Gehäuse	Aluminium, eloxiert
Deckel	Aluminium, schwarz eloxiert
Boden	Aluminium, schwarz eloxiert
Dichtung	Acrylnitril-Butadien-Kautschuk
Achse	Stahl, gehärtet
Drehflansch	Stahl, gehärtet

Abmessungen

RCM-12/.../-25



T1 = Gewindetiefe

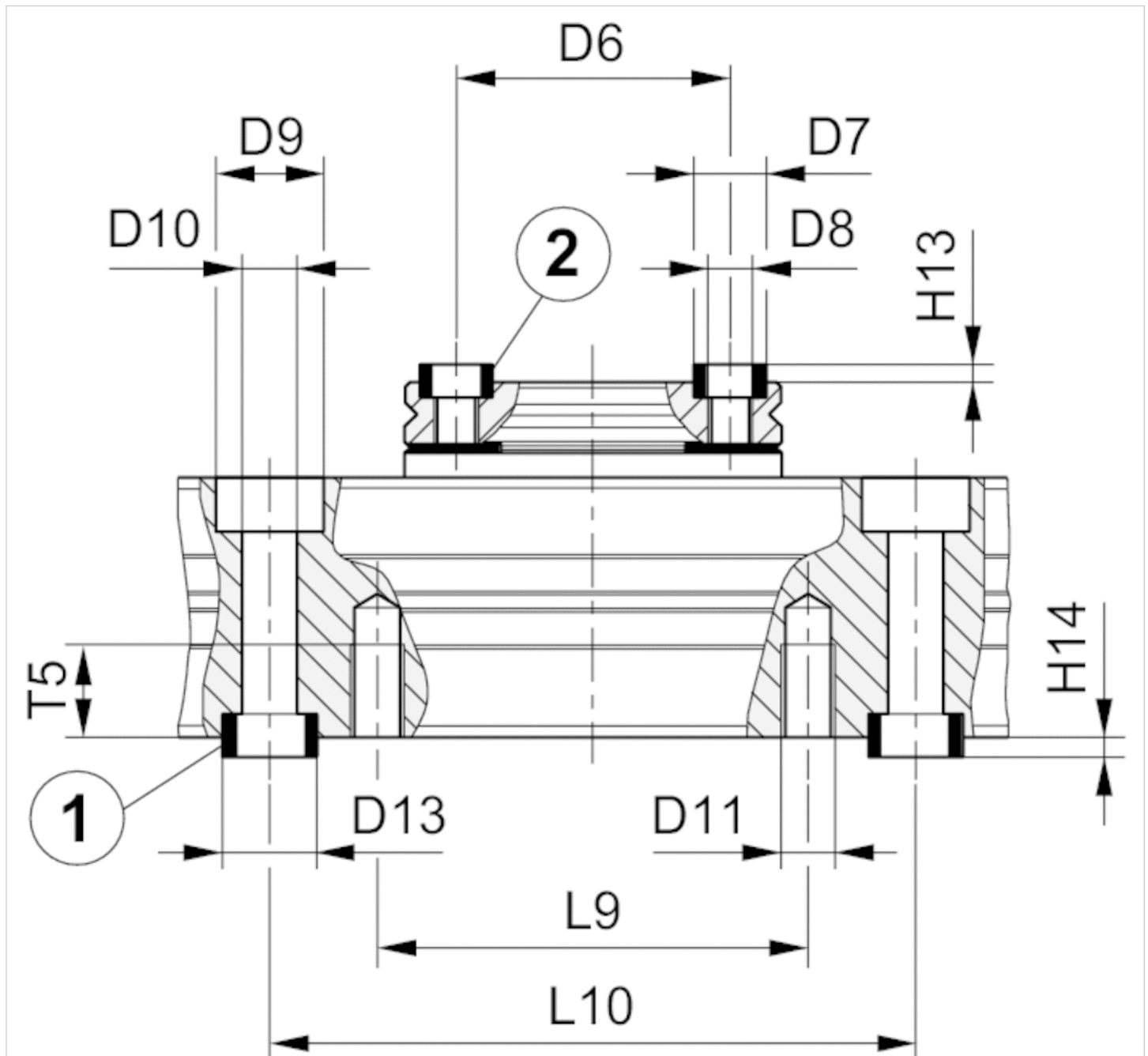
Abmessungen

Baugröße	B1	B2	B3	B4	Ø D1	Ø D2	H1	H2	H3	H4	H5	H6	H7	H8	L1	L2	L4	L5	L6	L7
RCM-12	43	18	24	18	35	M5	24	10.5	6	2.9	2.5	3.7	12.5	18.1	136	12.5	14	40	8.5	17
RCM-16	52	24	29	24	40	M5	32	10	7	3.3	2.5	5	16	21.1	140	15.5	18	40	8.5	17
RCM-20	58	30	30	30	42	M5	37	11	7	3.3	3	5.5	19	27.1	156	15	19	43	8.5	22
RCM-25	69	34	40	34	48	M5	43	12	8	4	3	5	21.5	31.1	206	19	22	60.5	10.5	24

SW1	SW3	SW4	T1	W1
15	7	2	4	90°
19	7	2	4	90°
19	8	2.5	4	90°
23	10	3	4	90°

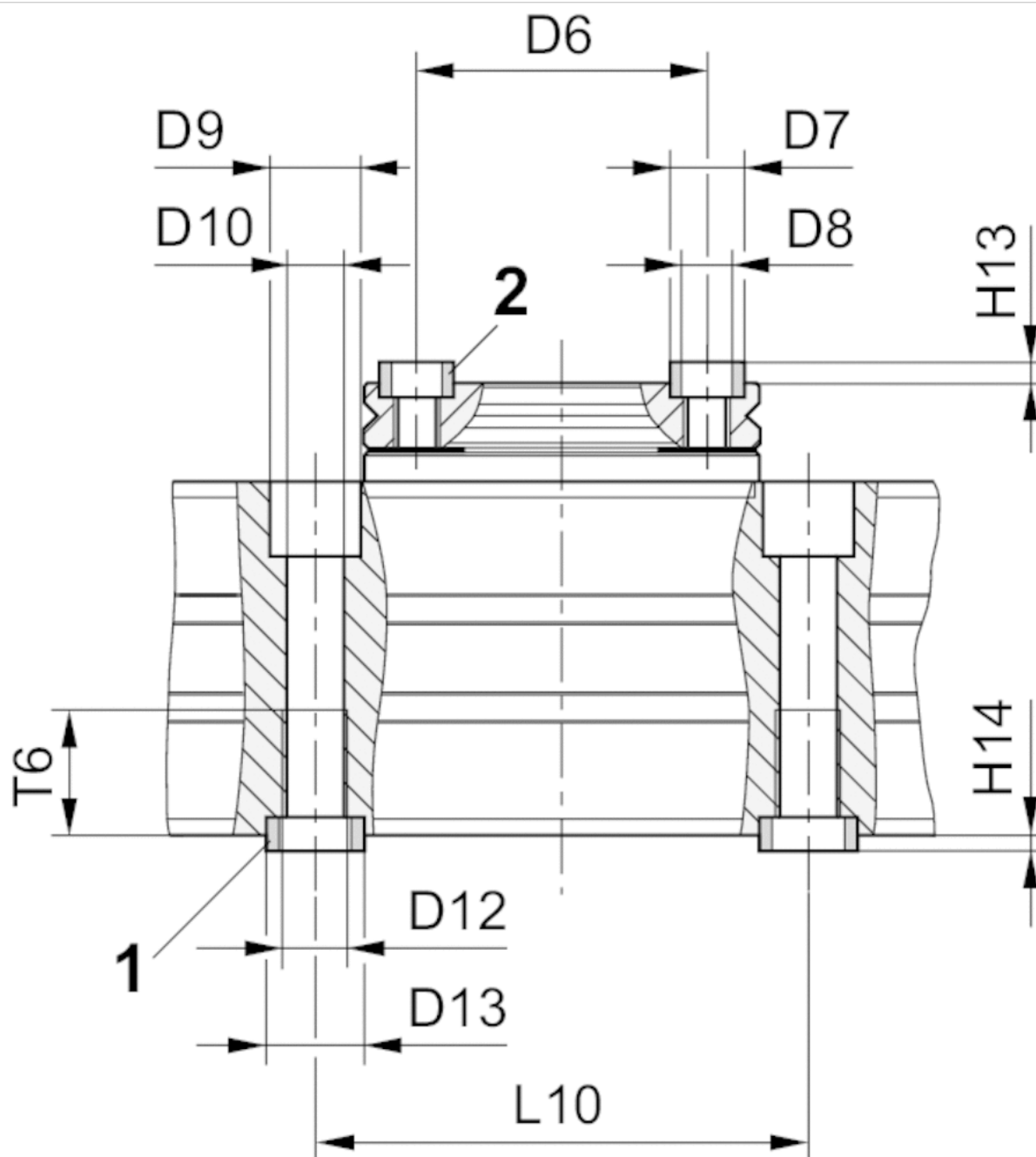
Abmessungen

Befestigung und Montage, RCM-12



1) Zentrierhülse, im Lieferumfang enthalten 2) Zentrierhülse

Befestigung und Montage, RCM-16/.../-25



1) Zentrierhülse, im Lieferumfang enthalten 2) Zentrierhülse

Abmessungen

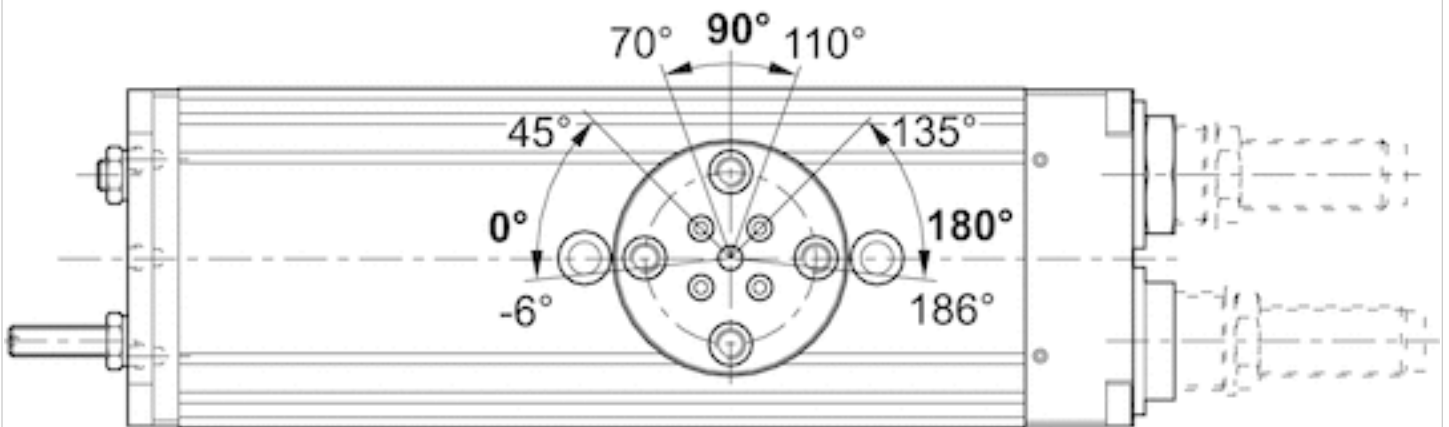
Baugröße	$\varnothing D6 \pm 0,02$	$\varnothing D7 k6$	$\varnothing D8$	$\varnothing D9$	$\varnothing D10$	$\varnothing D11$	$\varnothing D12$	$\varnothing D13 k6$	$H13 +0,2$
RCM-12	25	7	M4	10	5.1	M5	–	9	1.6
RCM-16	30	7	M5	10	5	–	M6	9	1.6
RCM-20	30	7	M5	11	6.8	–	M8	12	1.6
RCM-25	35	9	M6	11	6.8	–	M8	12	2.1

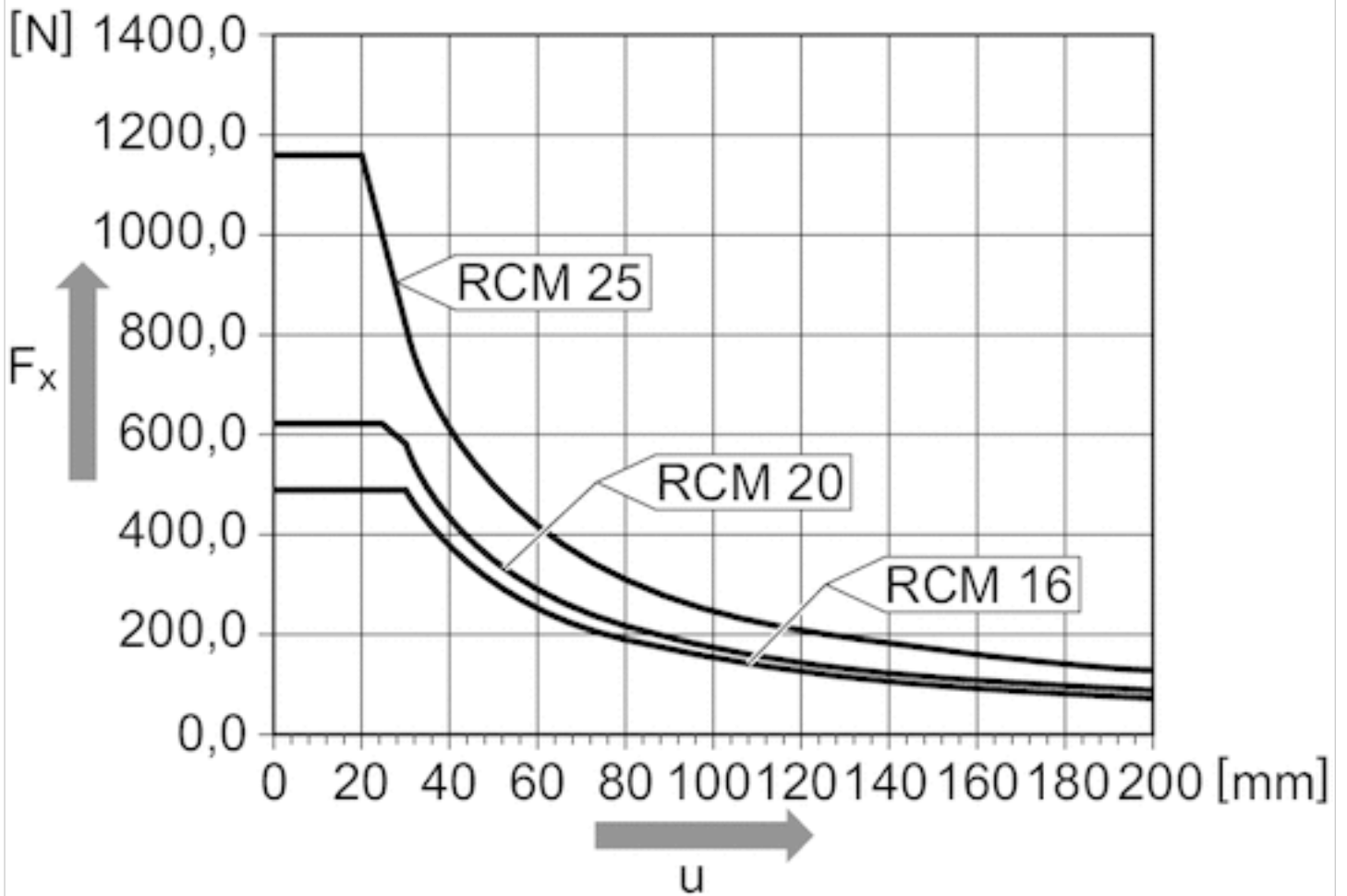
Baugröße	$H14 +0,2$	L9	$L10 \pm 0,02$	T5	T6
RCM-12	2.1	40	60	8.5	–
RCM-16	2.1	–	60	–	11.1
RCM-20	2.1	–	60	–	15.1

Baugröße	H14 +0,2	L9	L10 ± 0,02	T5	T6
RCM-25	2.1	-	60	-	15.1

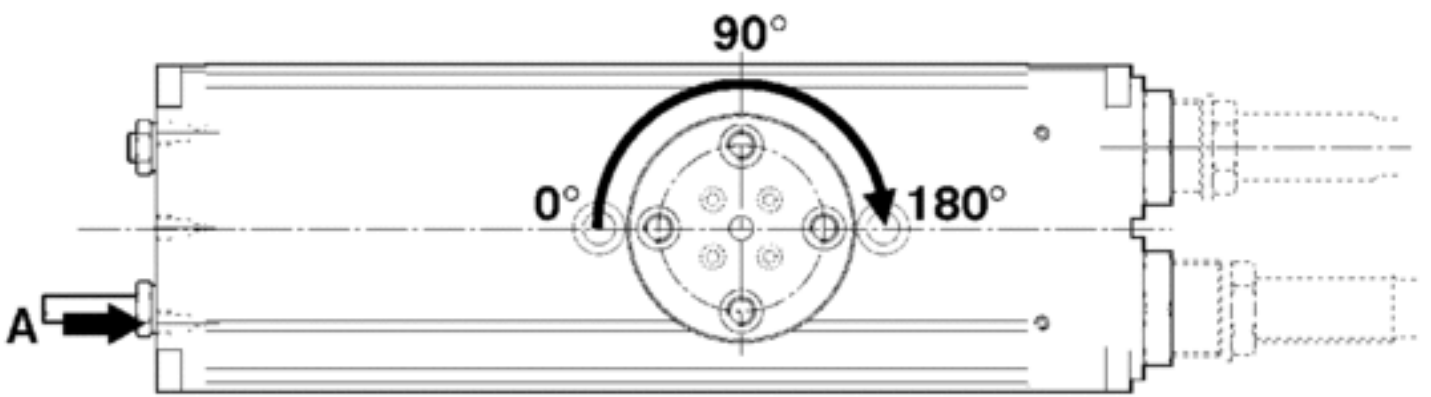
Diagramme

Einstellbereich der Endlagen 0° / 180° und Zwischenstellung 90°

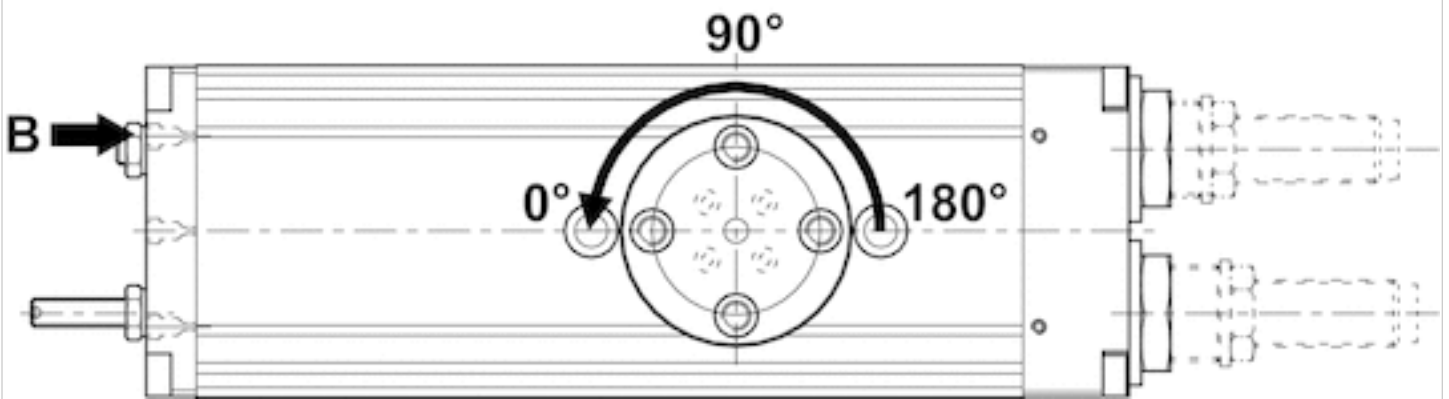


Maximal zulässige Axialkraft F_x [N] in Abhängigkeit von u [mm], RCM 16 - 25

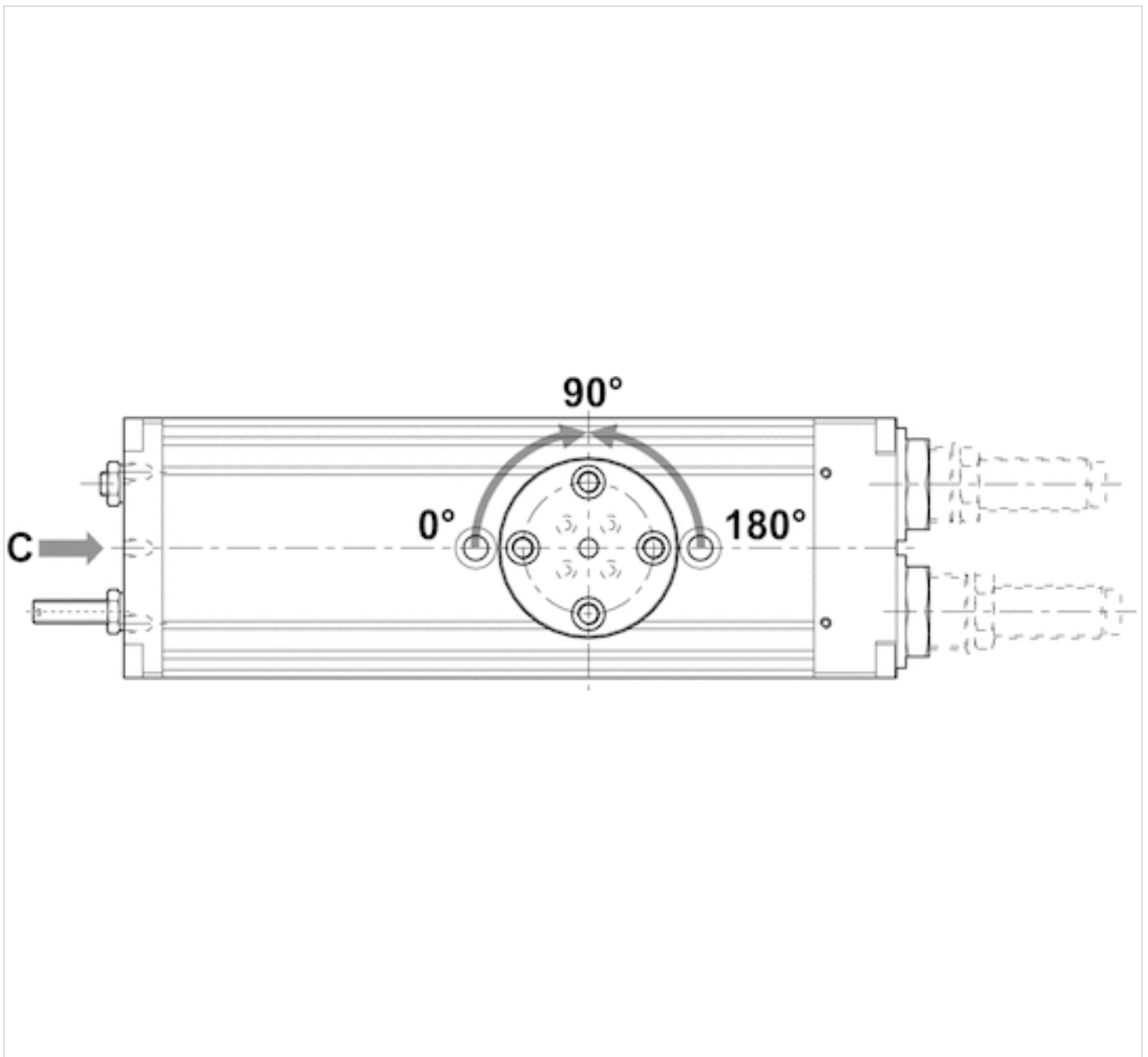
Anfahren der Endlagen 180°



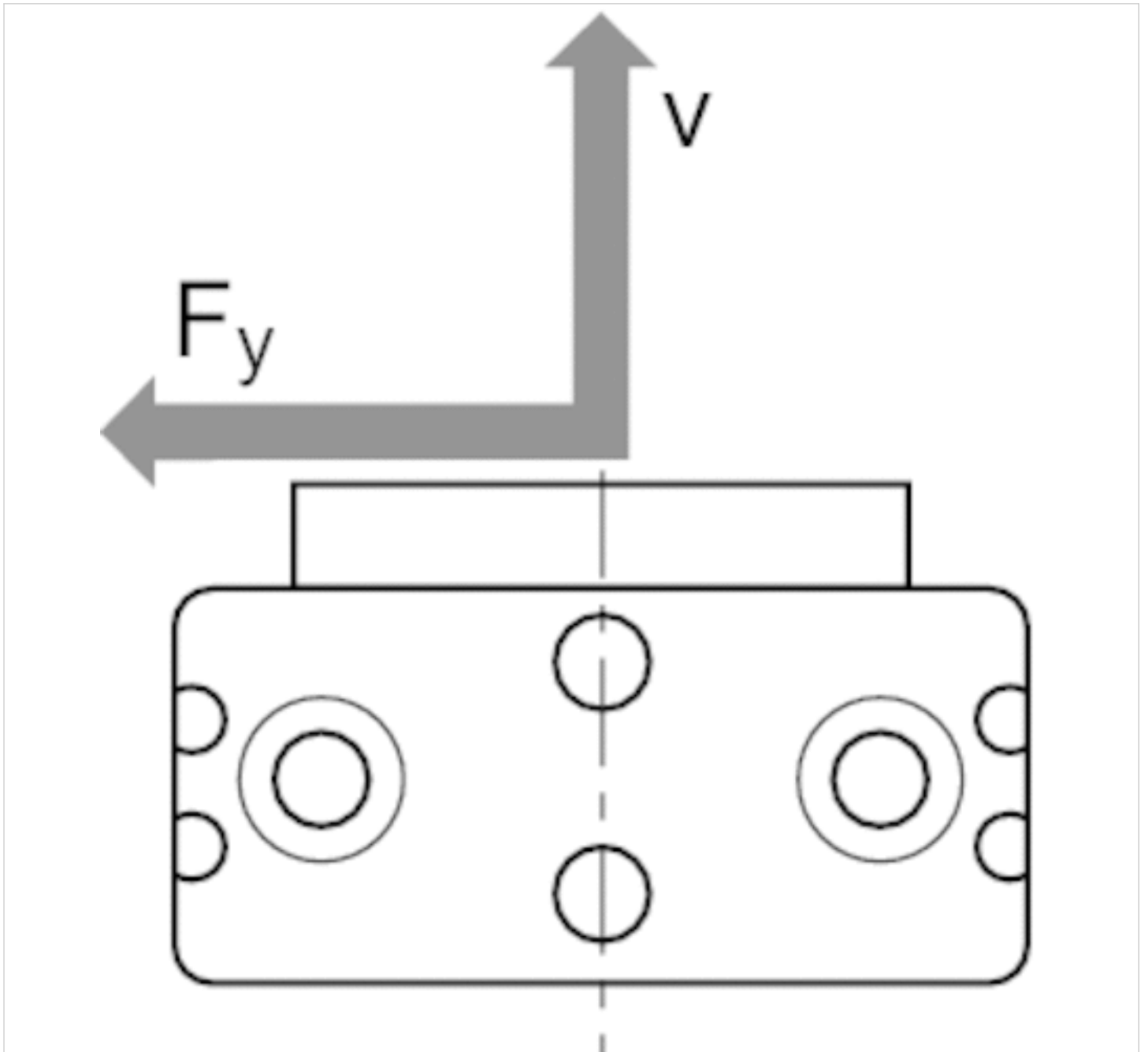
Anfahren der Endlage 0°

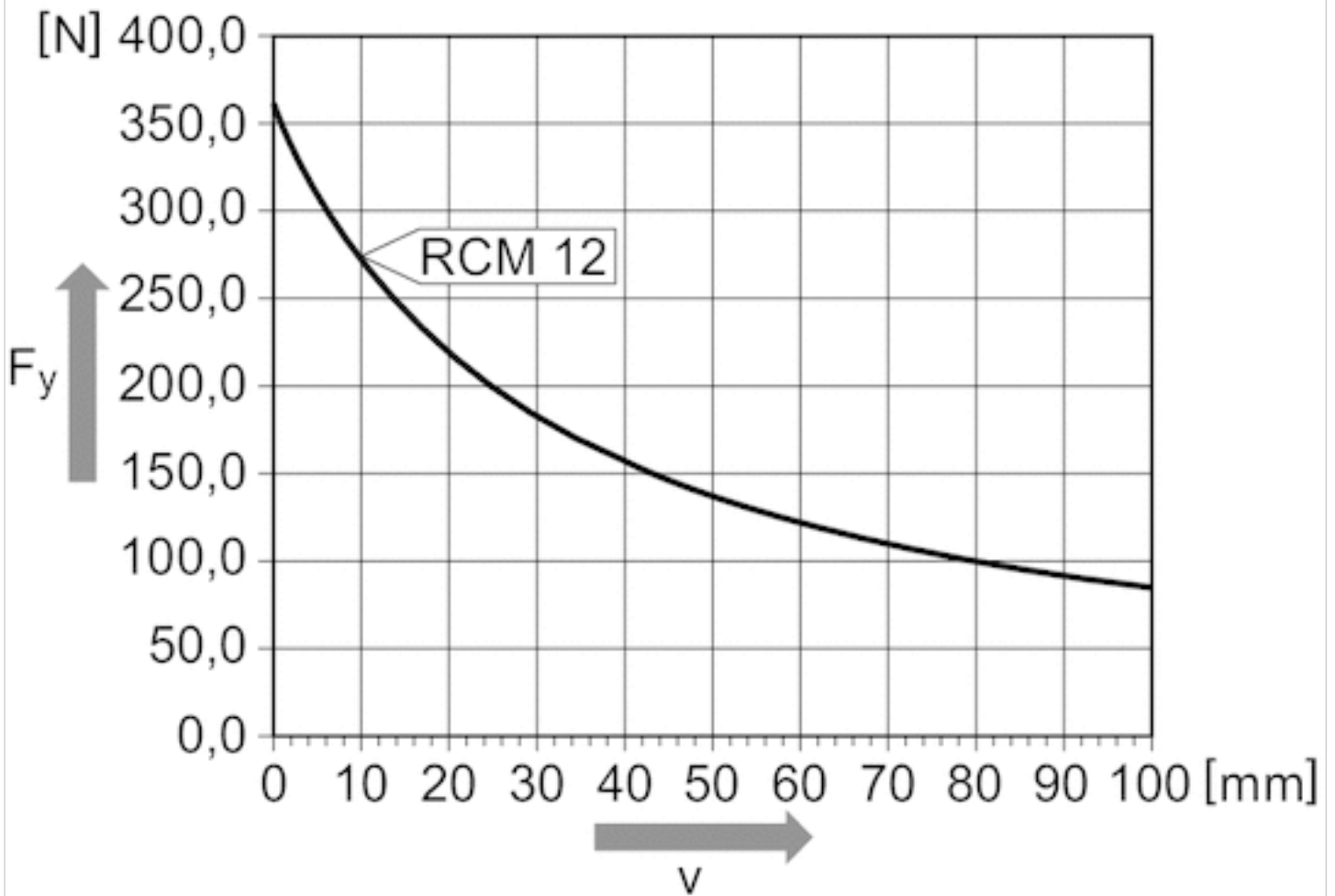


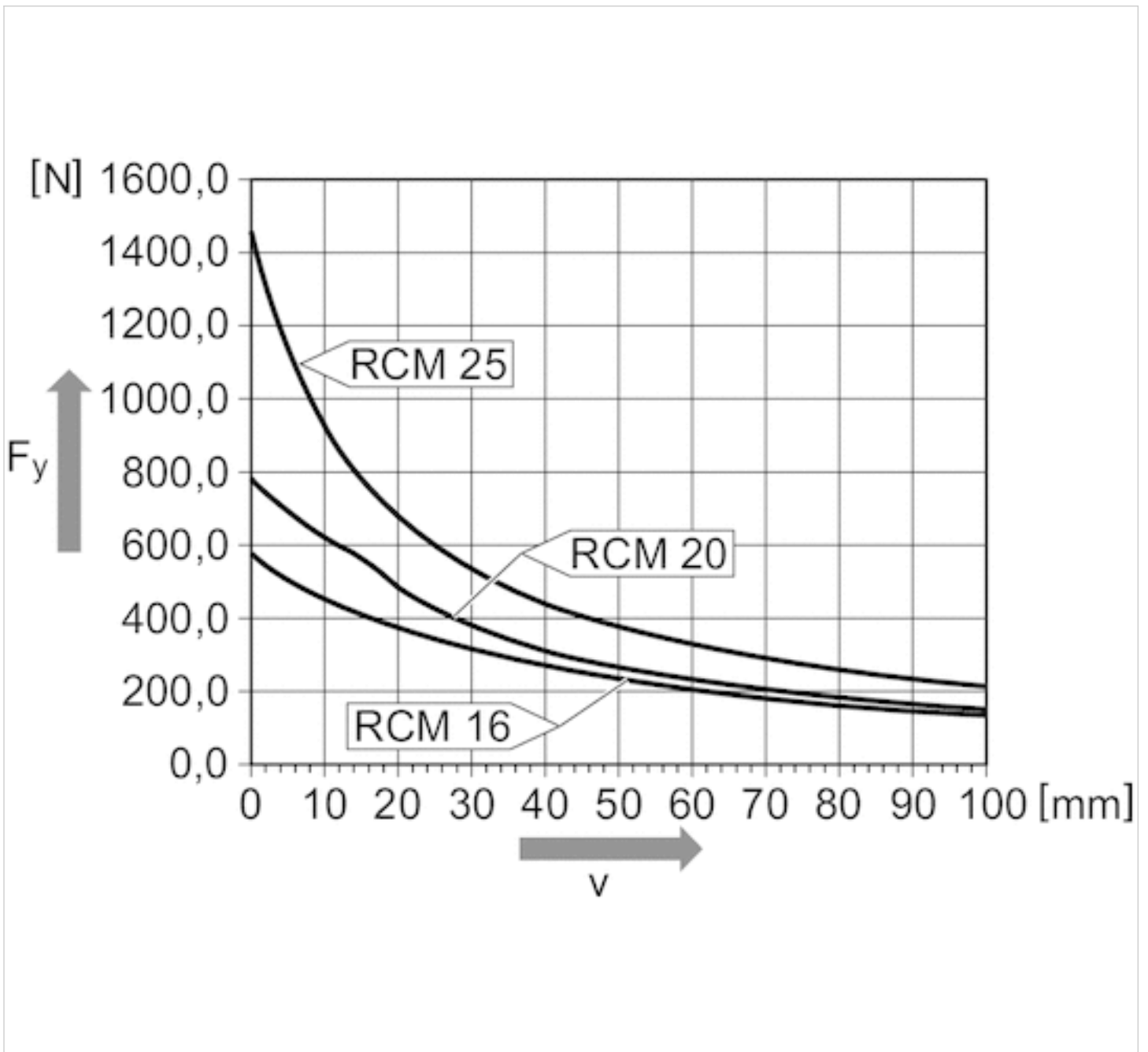
Anfahren der Zwischenstellung 90°



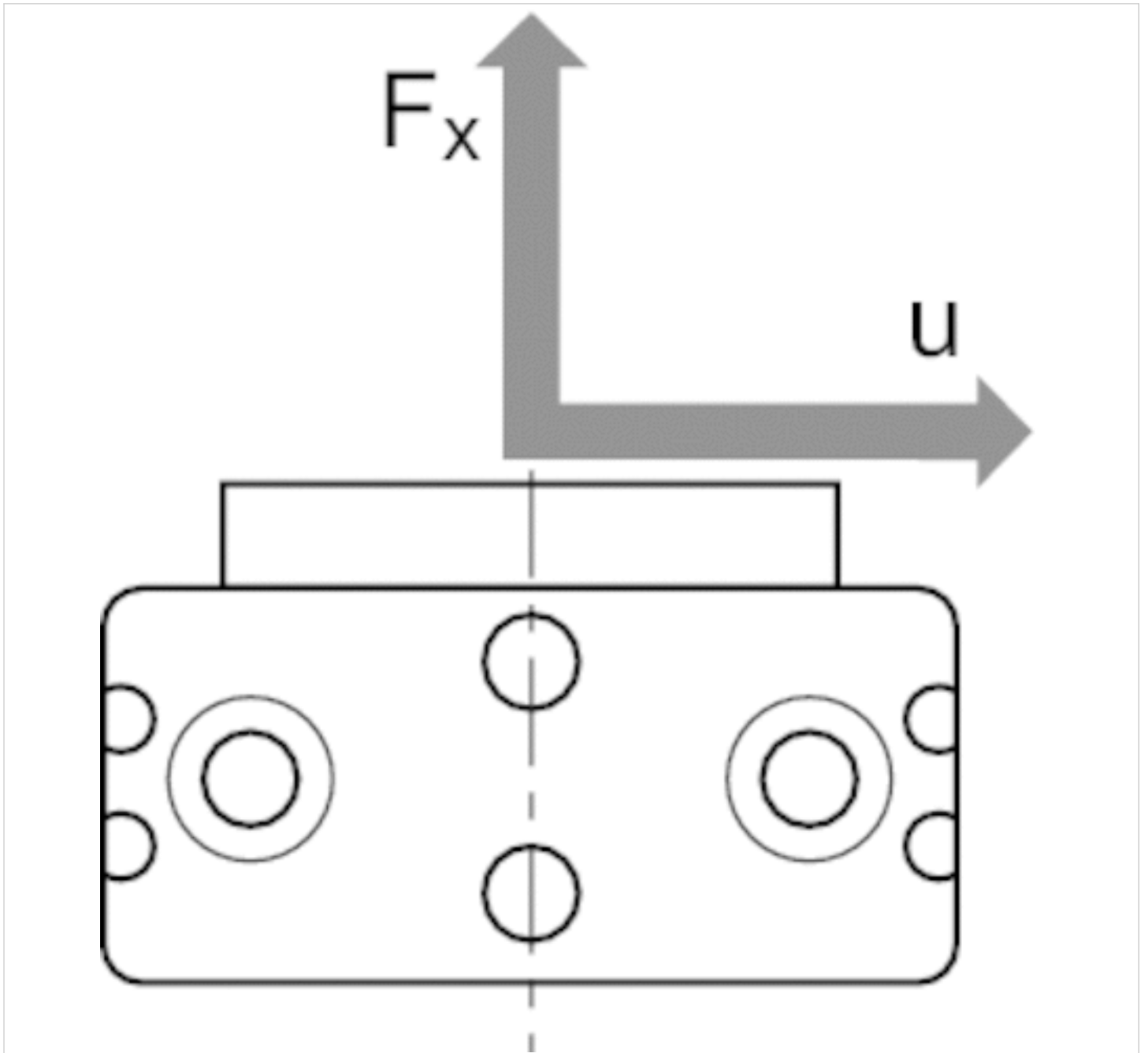
Maximal zulässige Radialkraft F_y [N] in Abhängigkeit von v [mm]

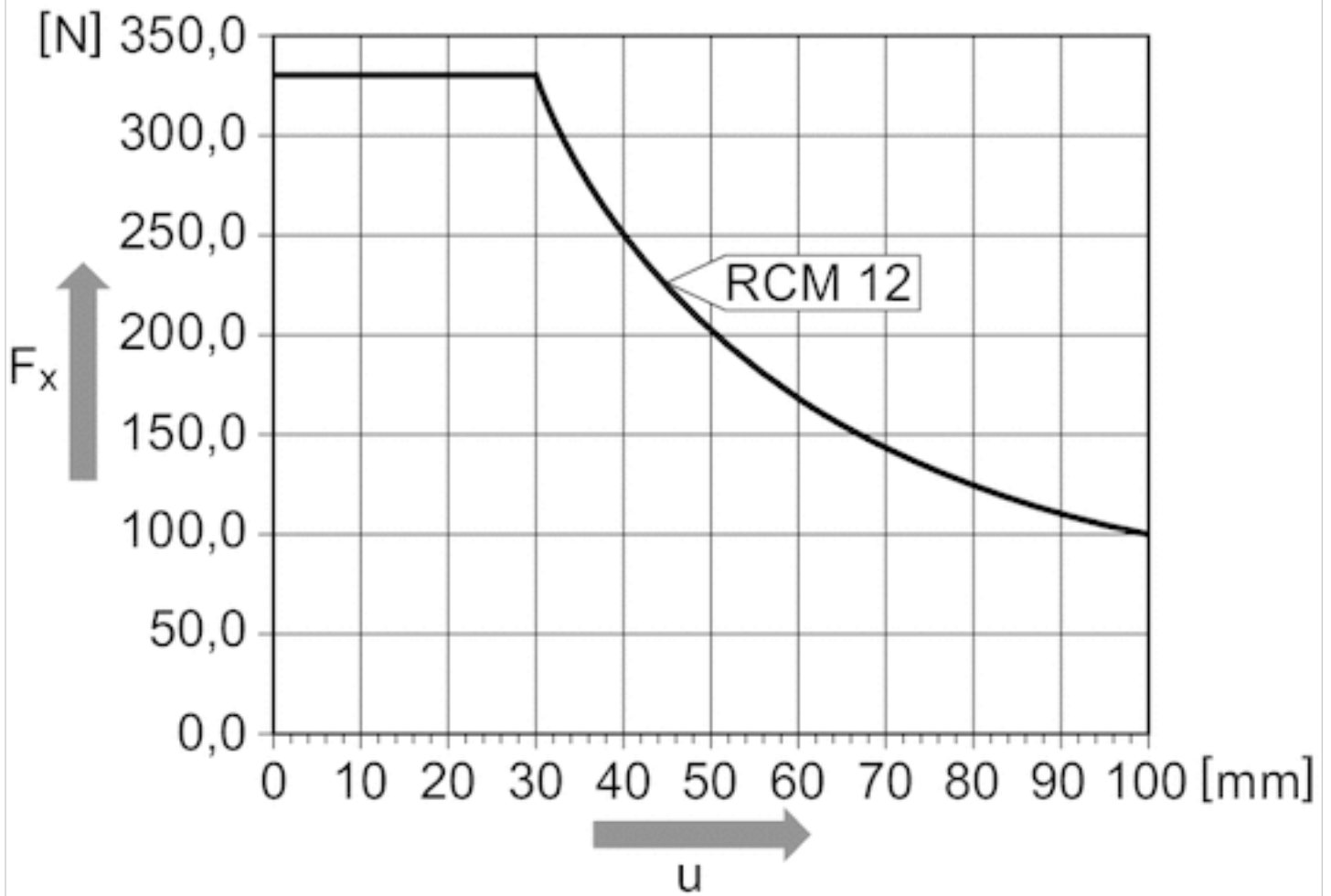


Maximal zulässige Radialkraft F_y [N] in Abhängigkeit von v [mm], RCM 12

Maximal zulässige Radialkraft F_y [N] in Abhängigkeit von v [mm], RCM 16 - 25

Maximal zulässige Radialkraft F_y [N] in Abhängigkeit von v [mm]



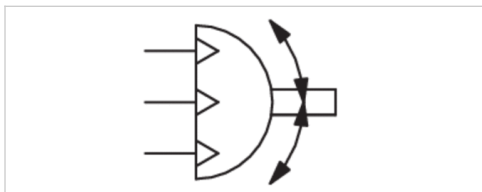
Maximal zulässige Axialkraft F_x [N] in Abhängigkeit von u [mm], RCM 12

Drehmodul, Serie RCM-SH

- Drehwinkel max. 180 °
- Ø 12-25 mm
- mit Magnetkolben
- Doppelkolben mit Zahnstange
- Easy2Combine fähig
- Dämpfung hydraulisch fest eingestellt
- mit integrierter Zwischenstellung



Betriebsdruck min./max.	4 ... 8 bar
Umgebungstemperatur min./max.	5 ... 60 °C
Mediumtemperatur min./max.	5 ... 60 °C
Medium	Druckluft
Max. Partikelgröße	5 µm
Ölgehalt der Druckluft	0 ... 1 mg/m ³
Dämpfung	hydraulisch fest eingestellt
Theoretisches Drehmoment bei	6 bar
Gewicht	Siehe Tabelle unten



Technische Daten

Materialnummer	Baugröße	Druckluftanschluss	Drehwinkel	Min. Schwenkzeit	Luftverbrauch pro Drehung
		G			
R412000399	RCM-12	M5	0-180 °	0,3 s	13,29 cm ³
R412000400	RCM-16	M5	0-180 °	0,32 s	22,14 cm ³
R412000401	RCM-20	M5	0-180 °	0,48 s	37,83 cm ³
R412000402	RCM-25	M5	0-180 °	0,6 s	80,72 cm ³

Materialnummer	Gewicht
R412000399	0,5 kg
R412000400	0,82 kg
R412000401	1,18 kg
R412000402	2,23 kg

Technische Daten

Baugröße	RCM-12	RCM-16	RCM-20	RCM-25
Max. zul. axiale Lagerbelastung	330 N	490 N	620 N	1160 N
Max. zul. radiale Lagerbelastung	360 N	580 N	780 N	1480 N
Max. zul. Massenträgheitsmoment	10 kg cm ²	80 kg cm ²	180 kg cm ²	450 kg cm ²

Baugröße	RCM-12	RCM-16	RCM-20	RCM-25
Wiederholgenauigkeit	0,05 °	0,05 °	0,05 °	0,05 °
Theoretisches Drehmoment	0,95 Nm	1,7 Nm	3 Nm	6,5 Nm

Technische Informationen

Der Drucktaupunkt muss mindestens 15 °C unter der Umgebungs- und Mediumstemperatur liegen und darf max. 3 °C betragen. Der Ölgehalt der Druckluft muss über die gesamte Lebensdauer konstant bleiben. Verwenden Sie ausschließlich von AVENTICS zugelassene Öle. Weitere Informationen finden Sie im Dokument „Technische Informationen“ (erhältlich im MediaCentre).

HINWEIS:

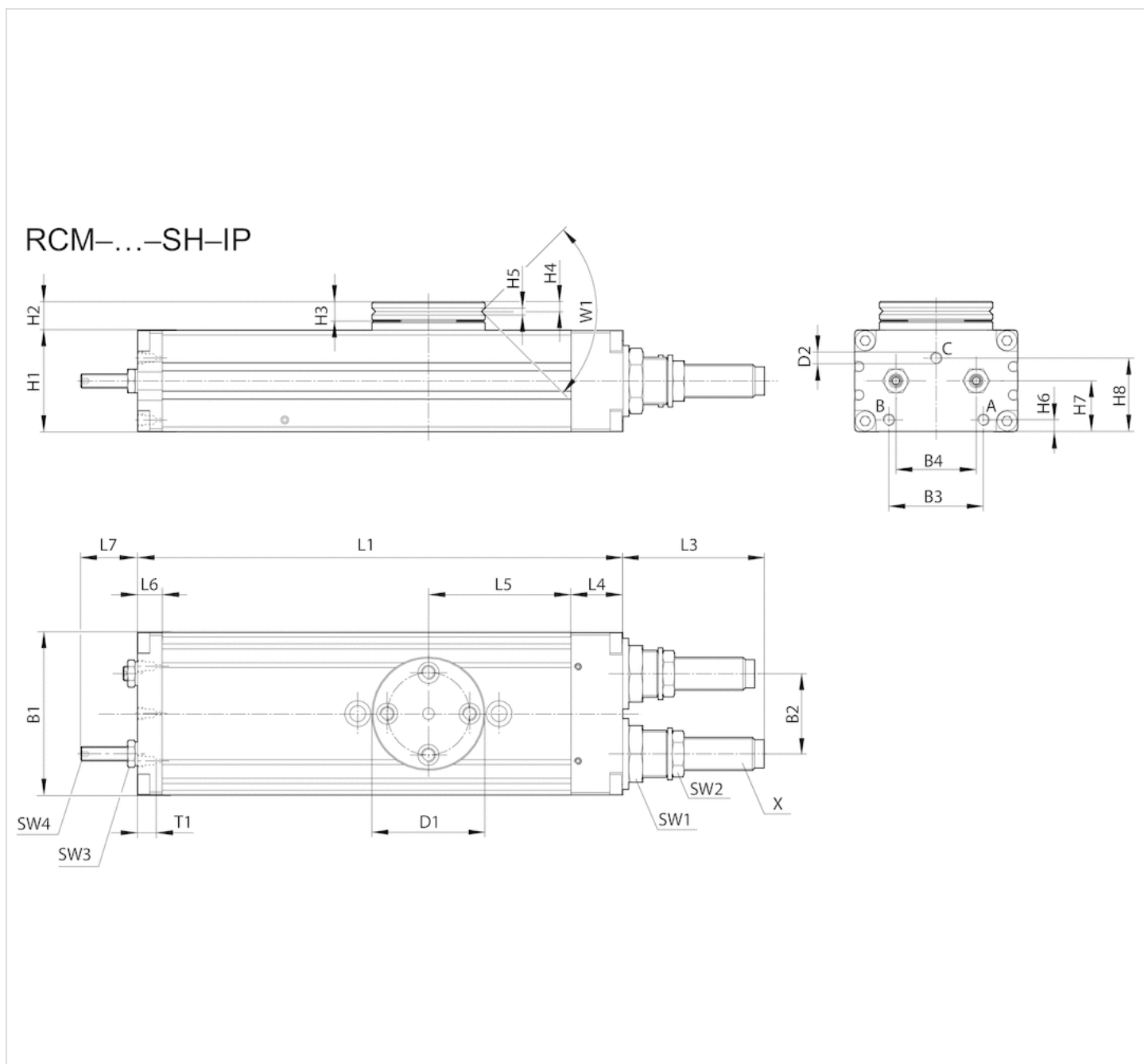
Um ein Überspringen zu verhindern, muss das zulässige Massenträgheitsmoment auf 40% begrenzt werden!

Technische Informationen

Werkstoff	
Gehäuse	Aluminium, eloxiert
Deckel	Aluminium, schwarz eloxiert
Boden	Aluminium, schwarz eloxiert
Dichtung	Acrylnitril-Butadien-Kautschuk
Achse	Stahl, gehärtet
Drehflansch	Stahl, gehärtet

Abmessungen

RCM-12/.../-25



T1 = Gewindetiefe

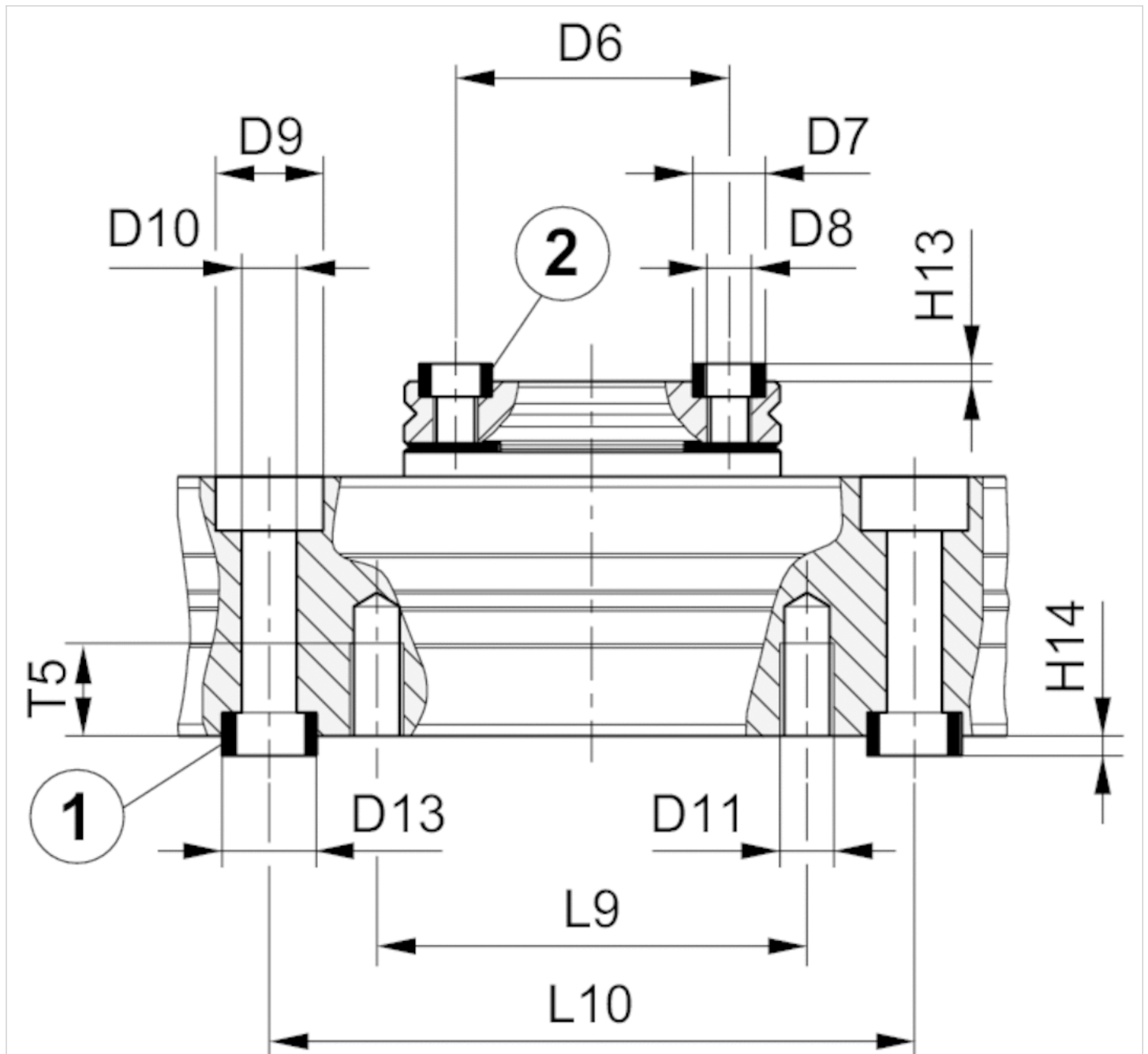
Abmessungen

Baugröße	B1	B2	B3	B4	Ø D1	Ø D2	H1	H2	H3	H4	H5	H6	H7	H8	L1	L3	L4	L5	L6	L7
RCM-12	43	18	24	18	35	M5	24	10.5	6	2.9	2.5	3.7	12.5	18.1	136	33.5	14	40	8.5	17
RCM-16	52	24	29	24	40	M5	32	10	7	3.3	2.5	5	16	21.1	140	34	18	40	8.5	17
RCM-20	58	30	30	30	42	M5	37	11	7	3.3	3	5.5	19	27.1	156	48.5	19	43	8.5	22
RCM-25	69	34	40	34	48	M5	43	12	8	4	3	5	21.5	31.1	206	60	22	60.5	10.5	24

Baugröße	SW1	SW2	SW3	SW4	T1	W1	X
RCM-12	15	11	7	2	4	90°	M8x1
RCM-16	19	13	7	2	4	90°	M10x1
RCM-20	19	15	8	2.5	4	90°	M12x1
RCM-25	23	17	10	3	4	90°	M14x1,5

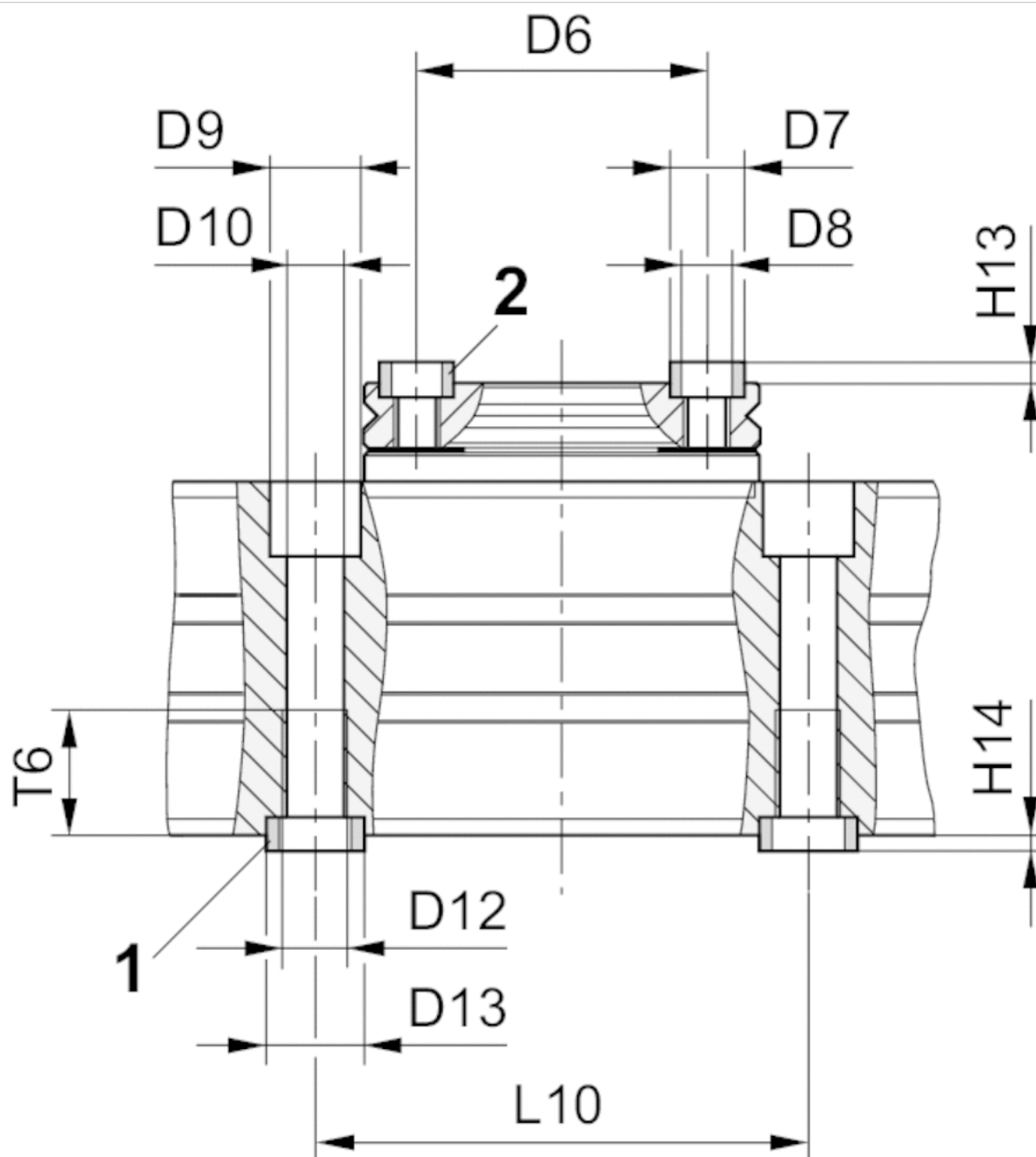
Abmessungen

Befestigung und Montage, RCM-12



1) Zentrierhülse, im Lieferumfang enthalten 2) Zentrierhülse

Befestigung und Montage, RCM-16/.../-25



1) Zentrierhülse, im Lieferumfang enthalten 2) Zentrierhülse

Abmessungen

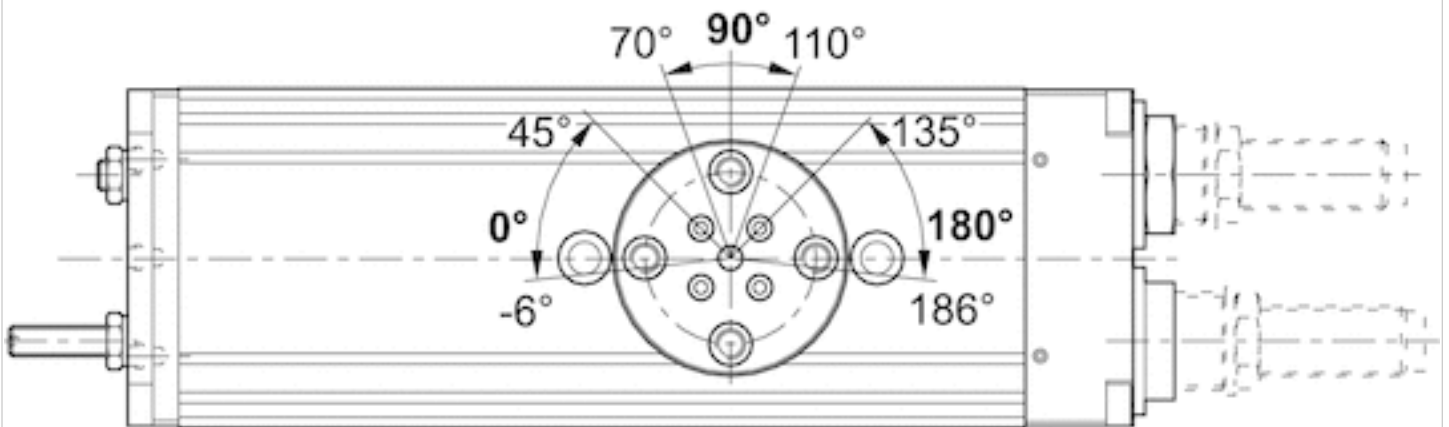
Baugröße	$\varnothing D6 \pm 0,02$	$\varnothing D7 k6$	$\varnothing D8$	$\varnothing D9$	$\varnothing D10$	$\varnothing D11$	$\varnothing D12$	$\varnothing D13 k6$	$H13 +0,2$
RCM-12	25	7	M4	10	5.1	M5	–	9	1.6
RCM-16	30	7	M5	10	5	–	M6	9	1.6
RCM-20	30	7	M5	11	6.8	–	M8	12	1.6
RCM-25	35	9	M6	11	6.8	–	M8	12	2.1

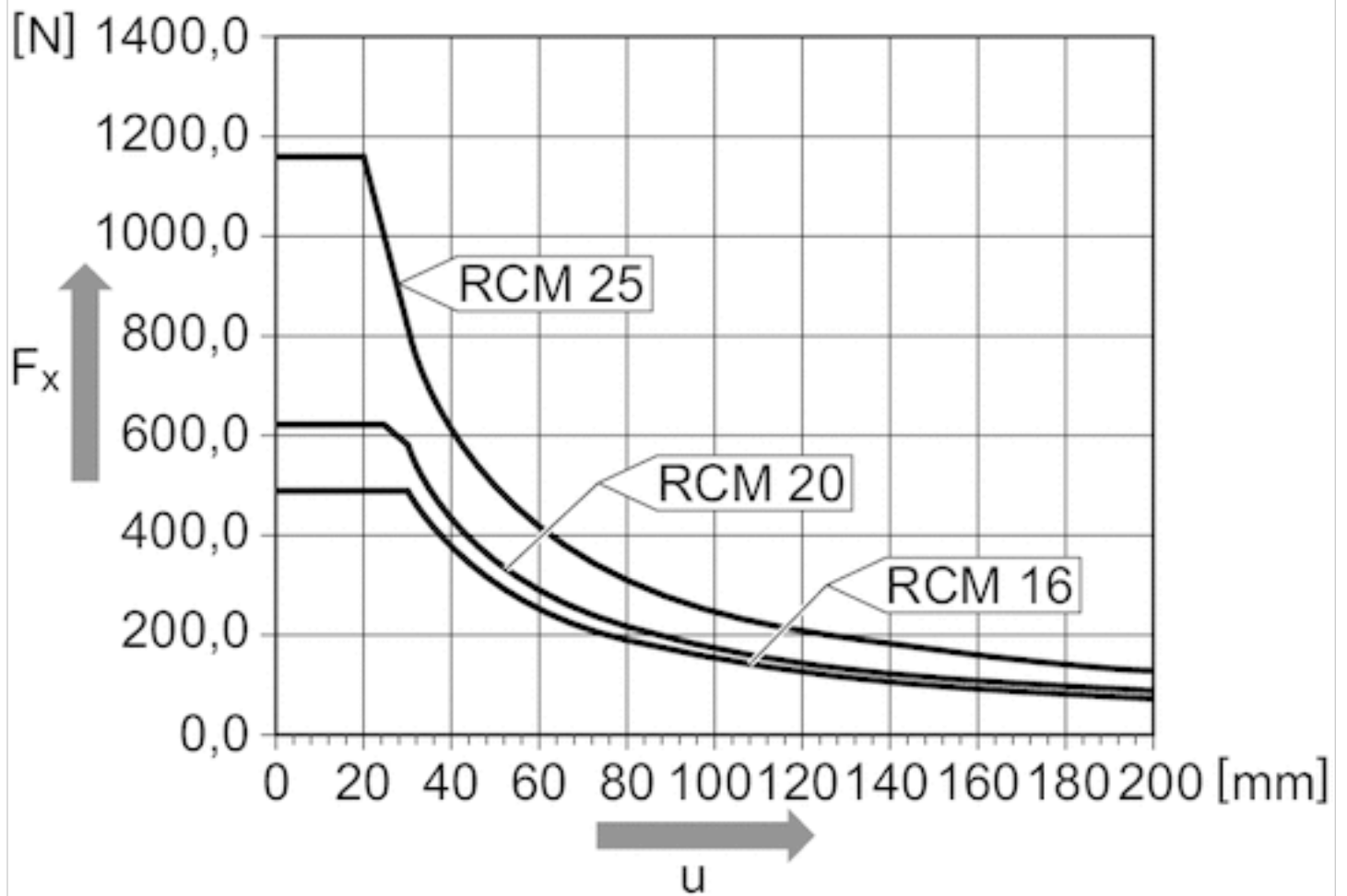
Baugröße	$H14 +0,2$	L9	$L10 \pm 0,02$	T5	T6
RCM-12	2.1	40	60	8.5	–
RCM-16	2.1	–	60	–	11.1
RCM-20	2.1	–	60	–	15.1

Baugröße	H14 +0,2	L9	L10 ± 0,02	T5	T6
RCM-25	2.1	-	60	-	15.1

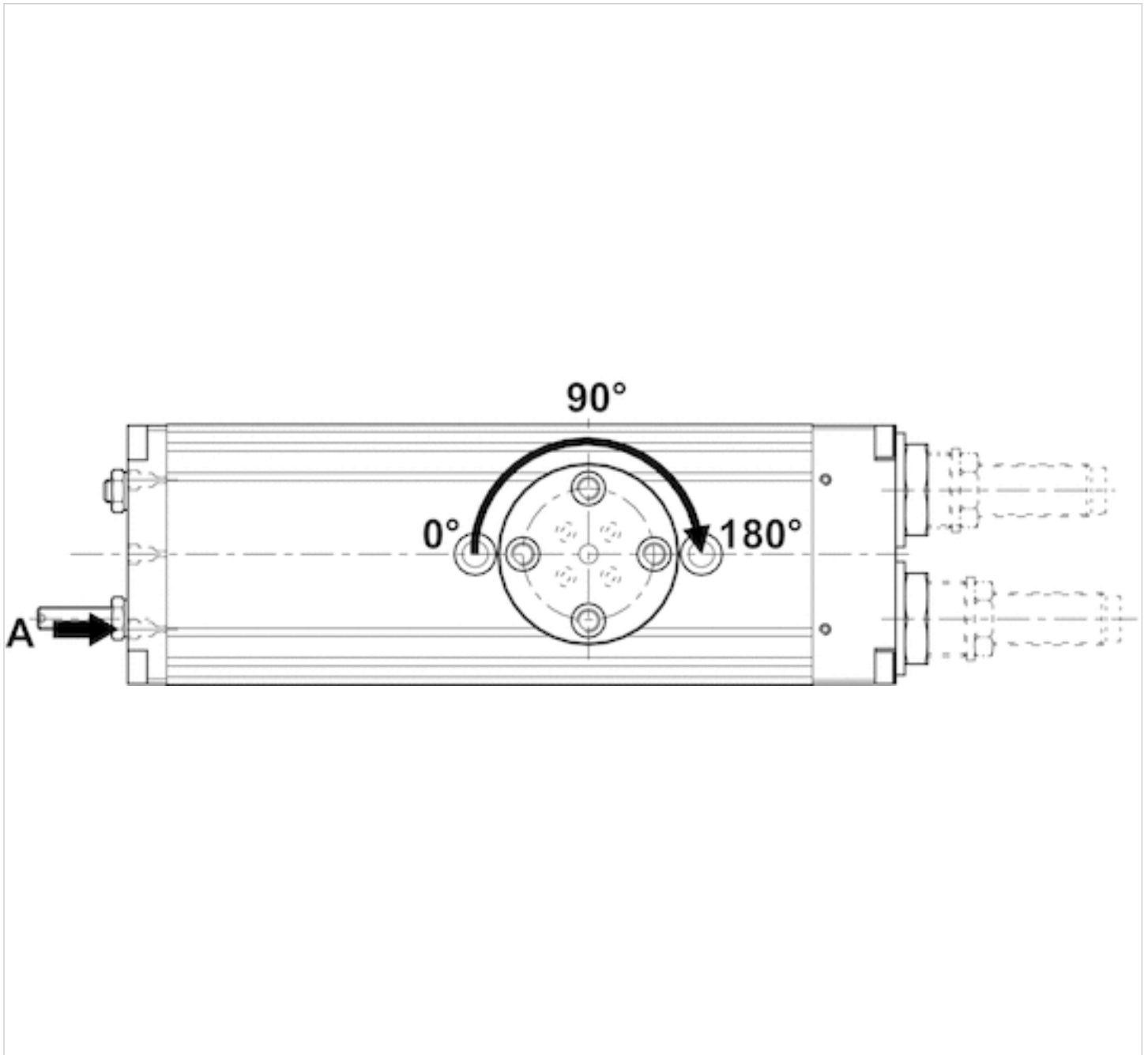
Diagramme

Einstellbereich der Endlagen 0° / 180° und Zwischenstellung 90°

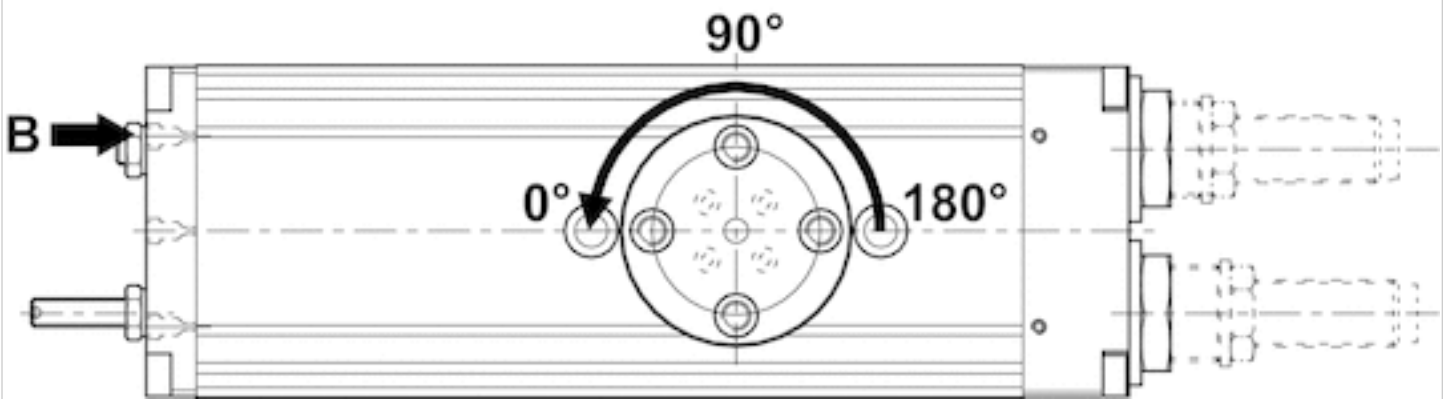


Maximal zulässige Axialkraft F_x [N] in Abhängigkeit von u [mm], RCM 16 - 25

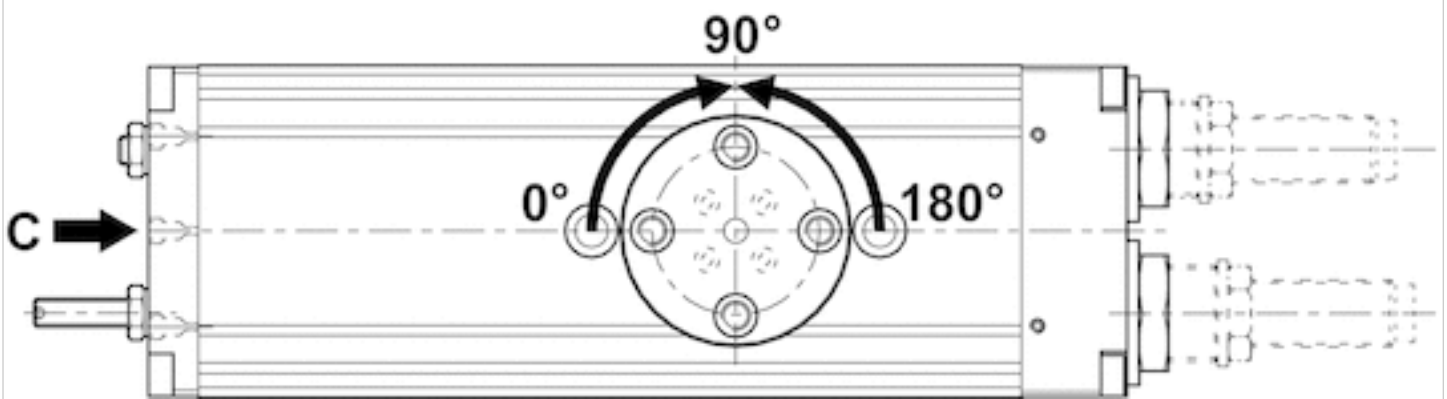
Anfahren der Endlagen 180°



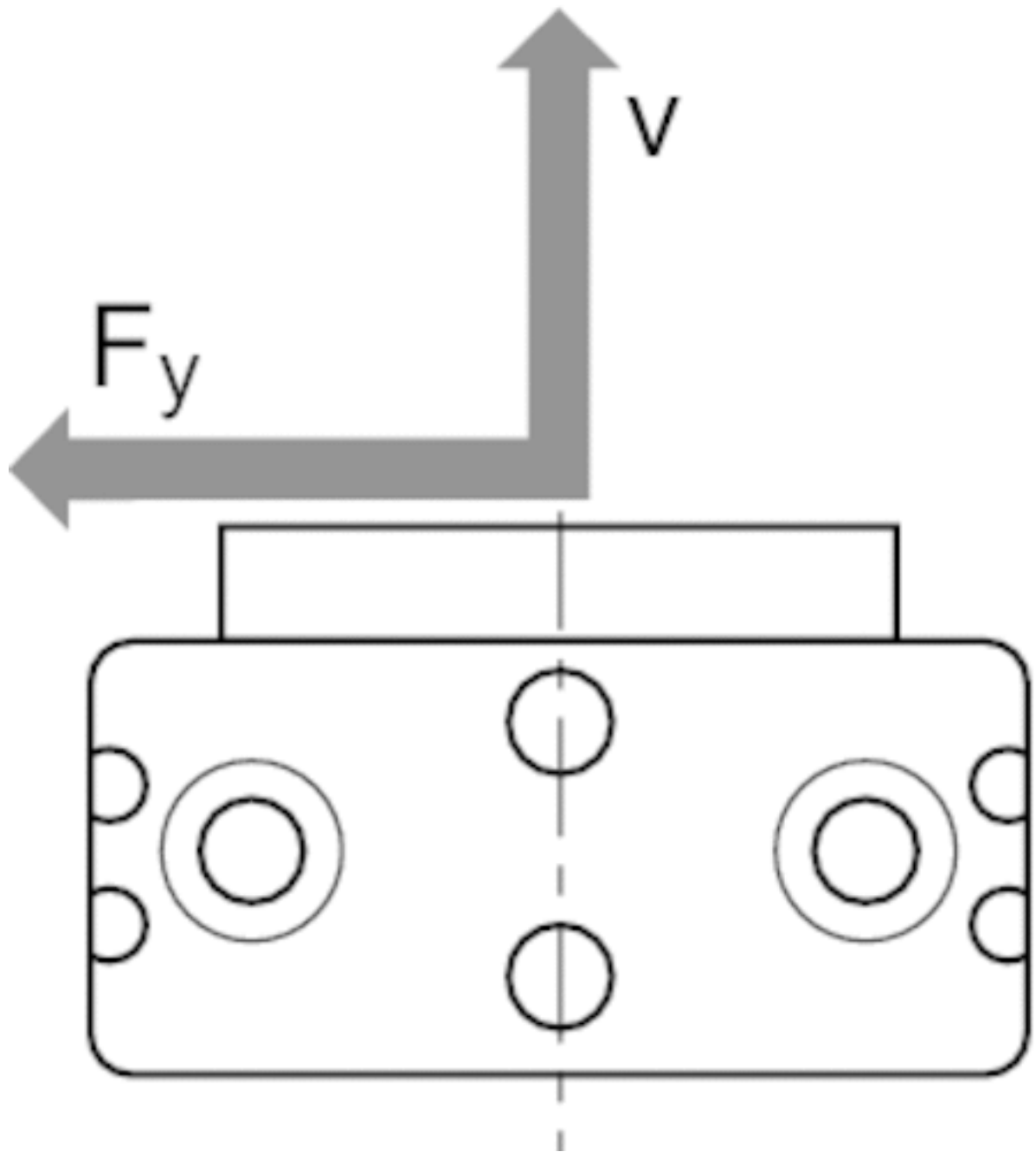
Anfahren der Endlage 0°

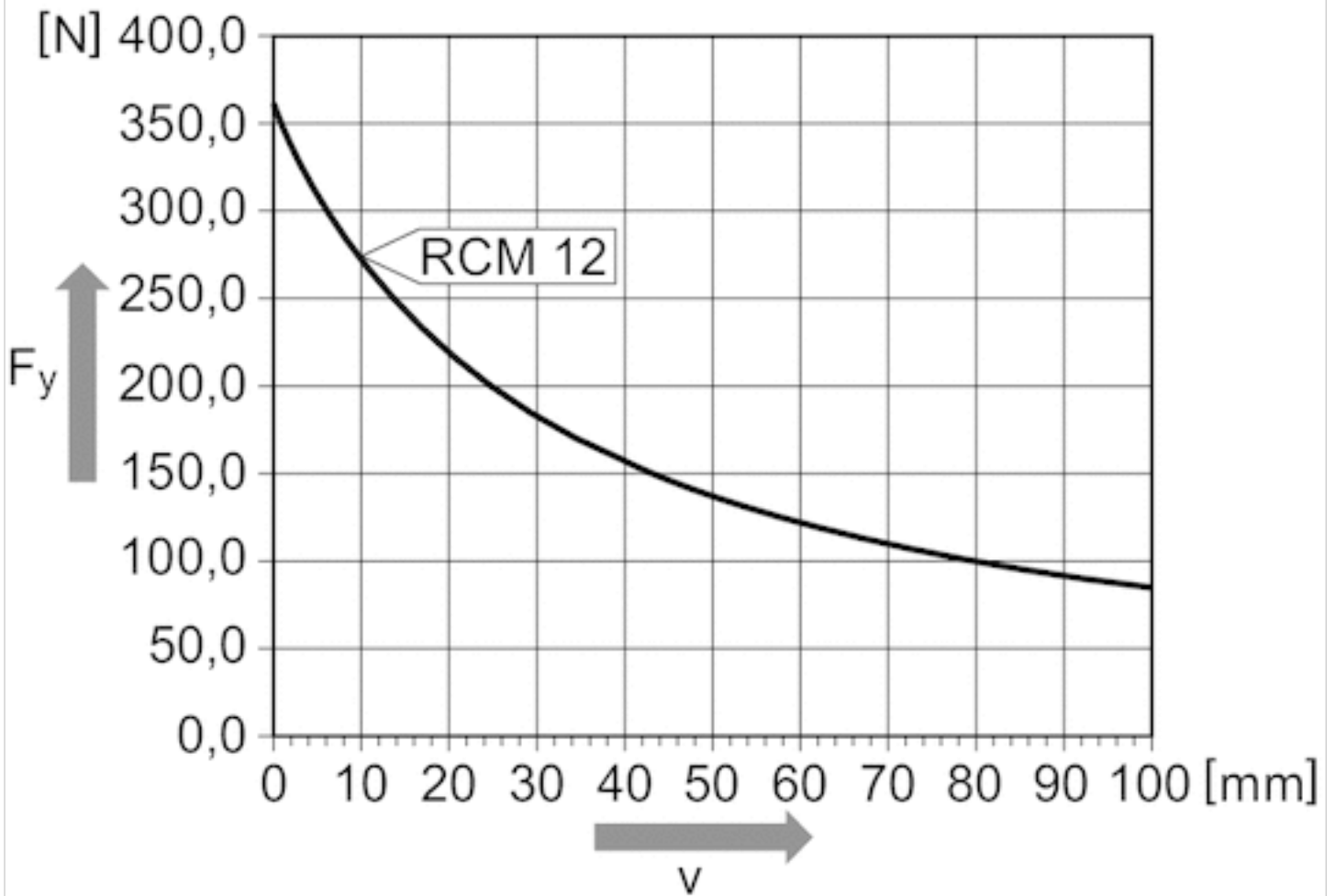


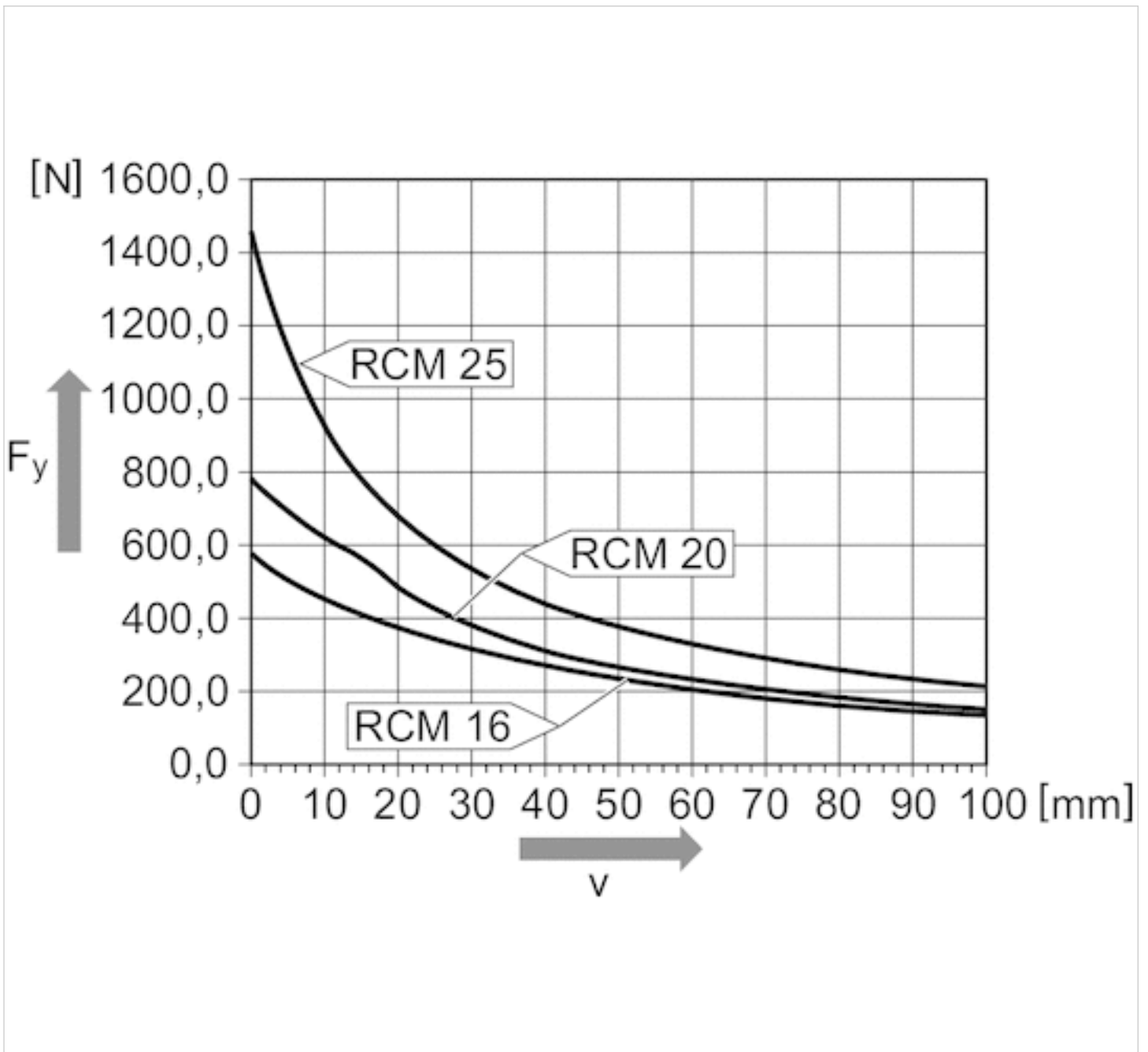
Anfahren der Zwischenstellung 90°



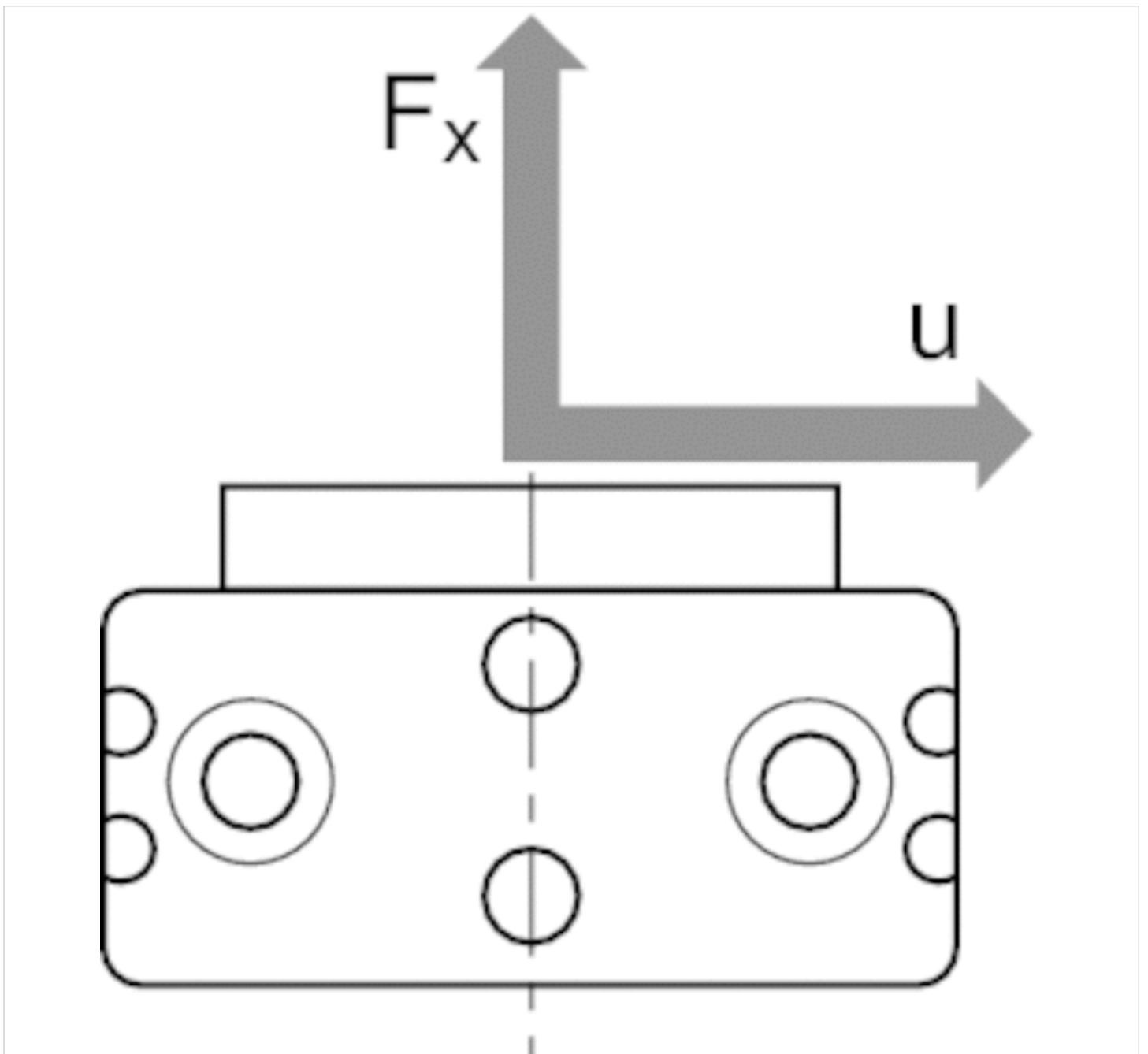
Maximal zulässige Radialkraft F_y [N] in Abhängigkeit von v [mm]

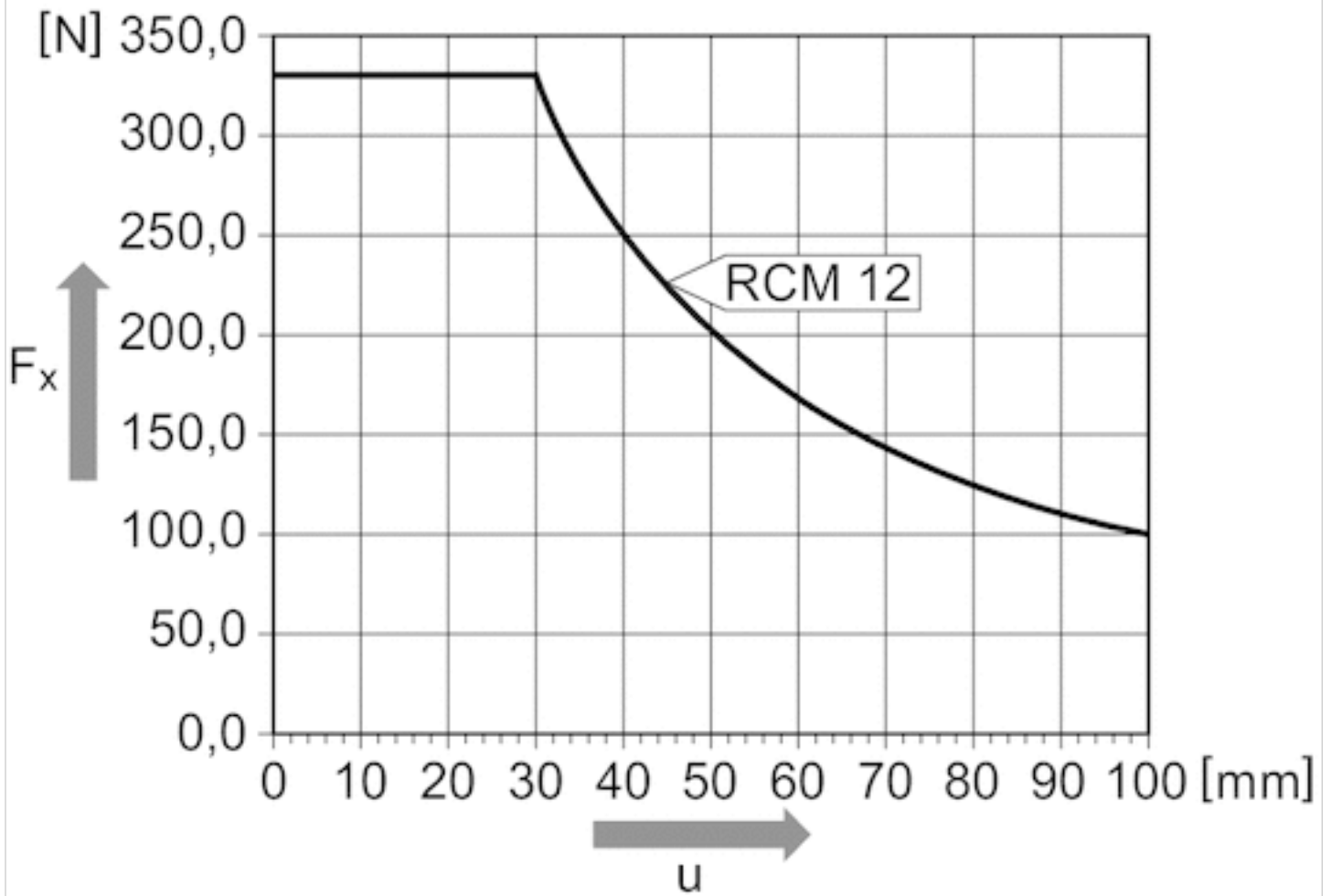


Maximal zulässige Radialkraft F_y [N] in Abhängigkeit von v [mm], RCM 12

Maximal zulässige Radialkraft F_y [N] in Abhängigkeit von v [mm], RCM 16 - 25

Maximal zulässige Radialkraft F_y [N] in Abhängigkeit von v [mm]



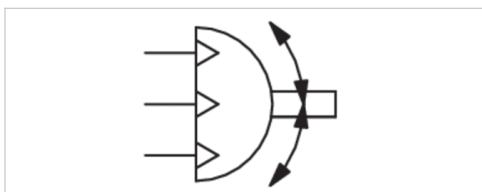
Maximal zulässige Axialkraft F_x [N] in Abhängigkeit von u [mm], RCM 12

Drehmodul, Serie RCM-SE

- Drehwinkel max. 180 °
- Ø 12-25 mm
- mit Magnetkolben
- Doppelkolben mit Zahnstange
- Easy2Combine fähig
- Dämpfung elastisch
- mit integrierter Zwischenstellung
- mit Luftdurchführung



Betriebsdruck min./max.	4 ... 8 bar
Umgebungstemperatur min./max.	5 ... 60 °C
Mediumtemperatur min./max.	5 ... 60 °C
Medium	Druckluft
Max. Partikelgröße	5 µm
Ölgehalt der Druckluft	0 ... 1 mg/m ³
Luftdurchführung	mit Luftdurchführung
Dämpfung	elastisch
Theoretisches Drehmoment bei Gewicht	6 bar Siehe Tabelle unten



Technische Daten

Materialnummer	Baugröße	Druckluftanschluss	Drehwinkel	Min. Schwenkzeit	Luftverbrauch pro Drehung
		G			
R412000403	RCM-12	M5	0-180 °	0,32 s	13,29 cm ³
R412000404	RCM-16	M5	0-180 °	0,3 s	22,14 cm ³
R412000405	RCM-20	M5	0-180 °	0,35 s	37,83 cm ³
R412000406	RCM-25	M5	0-180 °	0,35 s	80,72 cm ³

Materialnummer	Gewicht
R412000403	0,52 kg
R412000404	0,85 kg
R412000405	1,2 kg
R412000406	2,2 kg

Technische Daten

Baugröße	RCM-12	RCM-16	RCM-20	RCM-25
Anzahl Luftdurchführungen	2	4	4	4
Max. zul. axiale Lagerbelastung	330 N	490 N	620 N	1160 N

Baugröße	RCM-12	RCM-16	RCM-20	RCM-25
Max. zul. radiale Lagerbelastung	290 N	400 N	560 N	700 N
Max. zul. Massenträgheitsmoment	0,7 kg cm ²	1,6 kg cm ²	3,2 kg cm ²	6,3 kg cm ²
Wiederholgenauigkeit	0,2 °	0,2 °	0,2 °	0,2 °
Theoretisches Drehmoment	0,95 Nm	1,7 Nm	3 Nm	6,5 Nm

Technische Informationen

Der Drucktaupunkt muss mindestens 15 °C unter der Umgebungs- und Mediumtemperatur liegen und darf max. 3 °C betragen. Der Ölgehalt der Druckluft muss über die gesamte Lebensdauer konstant bleiben.

Verwenden Sie ausschließlich von AVENTICS zugelassene Öle. Weitere Informationen finden Sie im Dokument „Technische Informationen“ (erhältlich im MediaCentre).

HINWEIS:

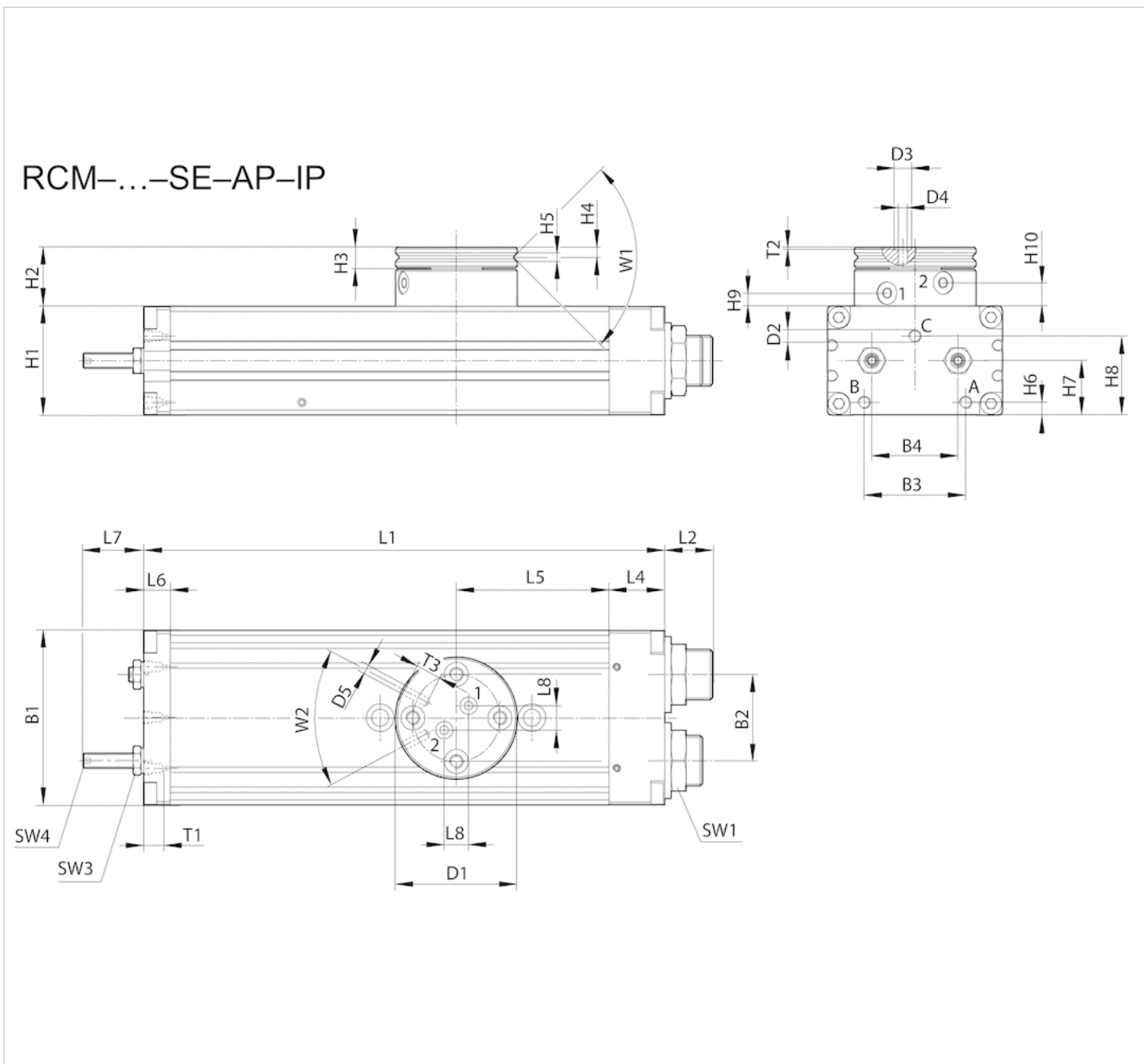
Um ein Überschwingen zu verhindern, muss das zulässige Massenträgheitsmoment auf 40% begrenzt werden!

Technische Informationen

Werkstoff	
Gehäuse	Aluminium, eloxiert
Deckel	Aluminium, schwarz eloxiert
Boden	Aluminium, schwarz eloxiert
Dichtung	Acrylnitril-Butadien-Kautschuk
Achse	Stahl, gehärtet
Drehflansch	Stahl, gehärtet

Abmessungen

RCM-12



T1 = Gewindetiefe

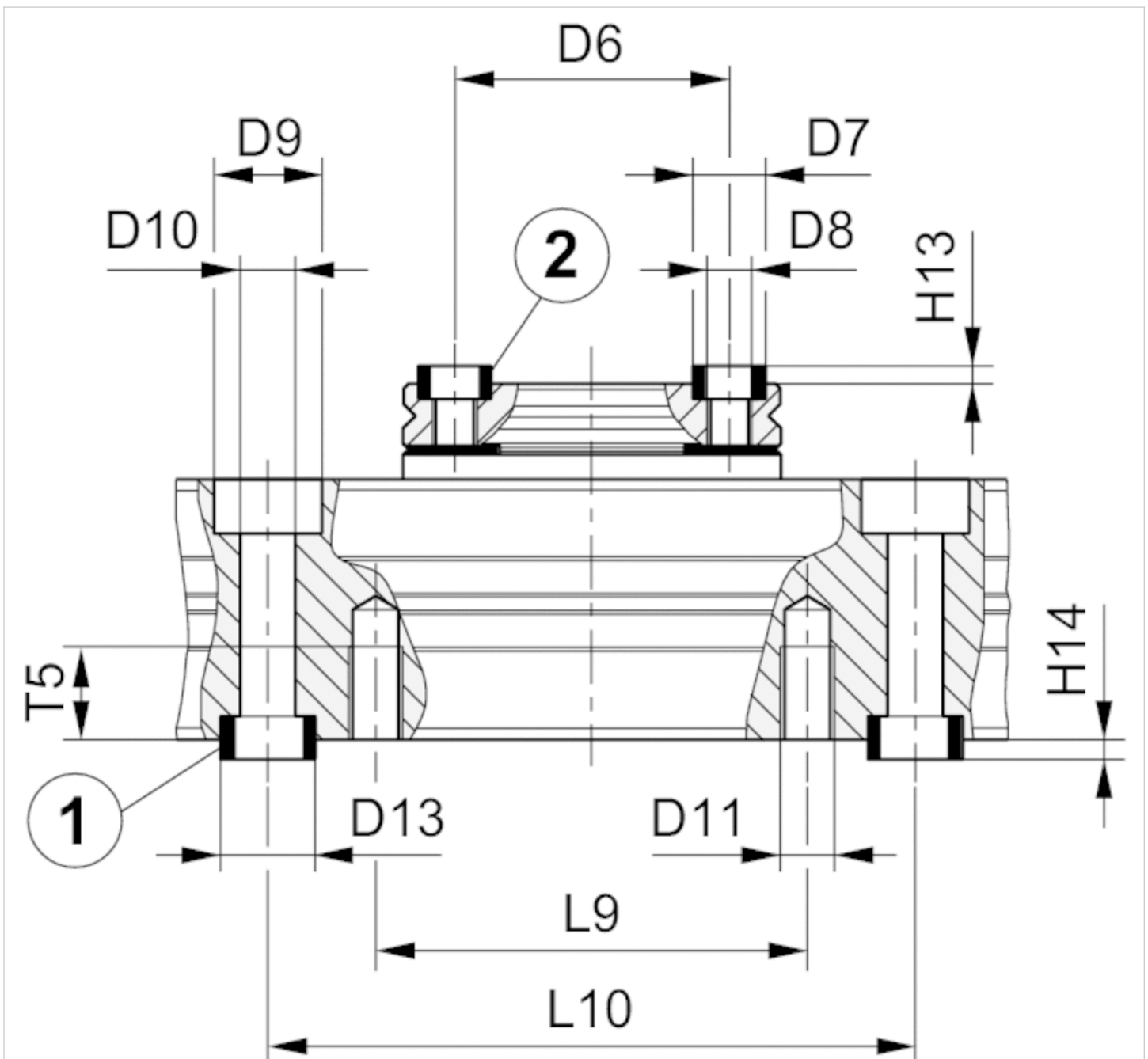
Abmessungen

Baugröße	B1	B2	B3	B4	Ø D1	Ø D2	Ø D3	Ø D4	Ø D5	H1	H2	H3	H4	H5	H6	H7	H8	H9 ±0,2
RCM-12	43	18	24	18	35	M5	5	2.5	M3	24	17	6	2.9	2.5	3.7	12.5	18.1	3.8

Baugröße	H10 ±0,2	L1	L2	L4	L5	L6	L7	L8	SW1	SW3	SW4	T1	T2	T3	W1	W2
RCM-12	6.7	136	12.5	14	40	8.5	17	7	15	7	2	4	0.7	4	90°	56°

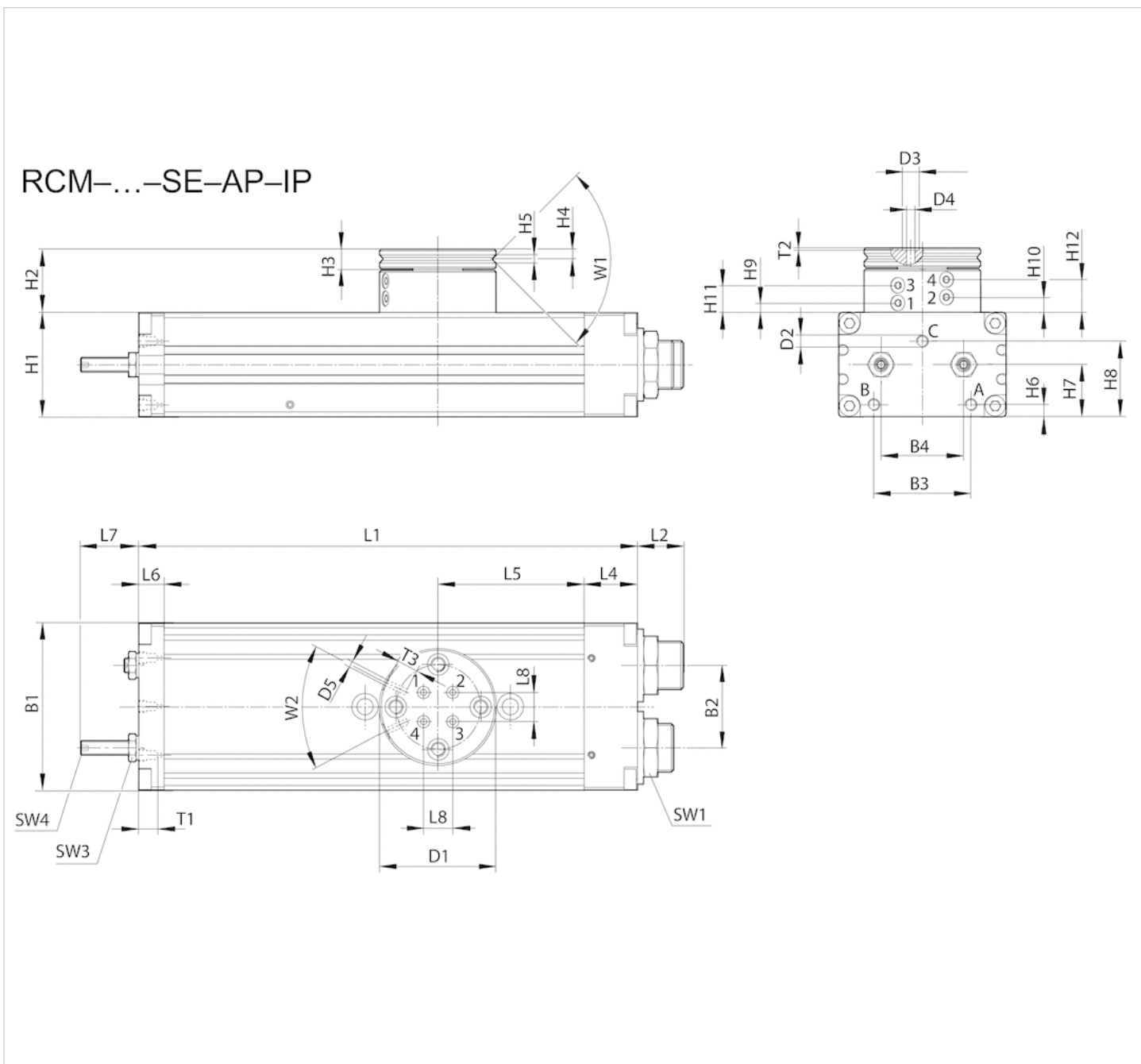
Abmessungen

Befestigung und Montage, RCM-12



1) Zentrierhülse, im Lieferumfang enthalten 2) Zentrierhülse

RCM-16/.../-25



T1 = Gewindetiefe

Abmessungen

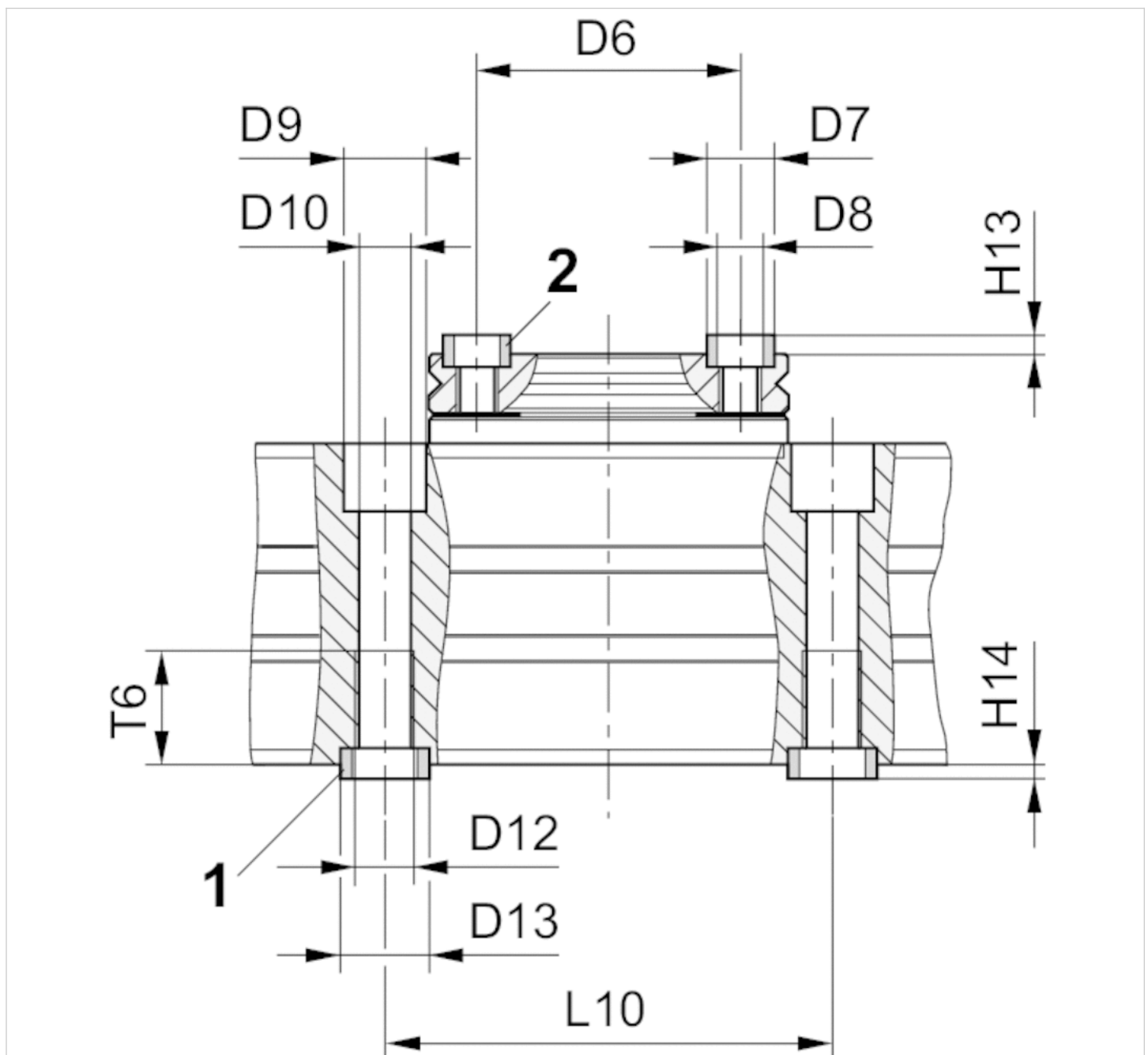
Baugröße	B1	B2	B3	B4	Ø D1	Ø D2	Ø D3	Ø D4	Ø D5	H1	H2	H3	H4	H5	H6	H7	H8	H9 ±0,2
RCM-16	52	24	29	24	40	M5	5	2.5	M3	32	25.5	7	3.3	2.5	5	16	21.1	3.9
RCM-20	58	30	30	30	42	M5	5	2.5	M3	37	26	7	3.3	3	5.5	19	27.1	4.4
RCM-25	69	34	40	34	48	M5	5	2.5	M3	43	26.5	8	4	3	5	21.5	31.1	3.9

Baugröße	H10 ±0,2	H11 ±0,2	H12 ±0,2	L1	L2	L4	L5	L6	L7	L8	SW1	SW3	SW4	T1	T2	T3	W1
RCM-16	6.5	11.1	13.7	140	15.5	18	40	8.5	17	6	19	7	2	4	0.7	4	90°
RCM-20	7	11.6	14.2	156	15	19	43	8.5	22	10	19	8	2.5	4	0.7	4	90°
RCM-25	6.5	11.1	13.7	206	19	22	60.5	10.5	24	12	23	10	3	4	0.7	4	90°

Baugröße	W2
RCM-16	50°
RCM-20	50°
RCM-25	50°

Abmessungen

Befestigung und Montage, RCM-16/.../-25



1) Zentrierhülse, im Lieferumfang enthalten 2) Zentrierhülse

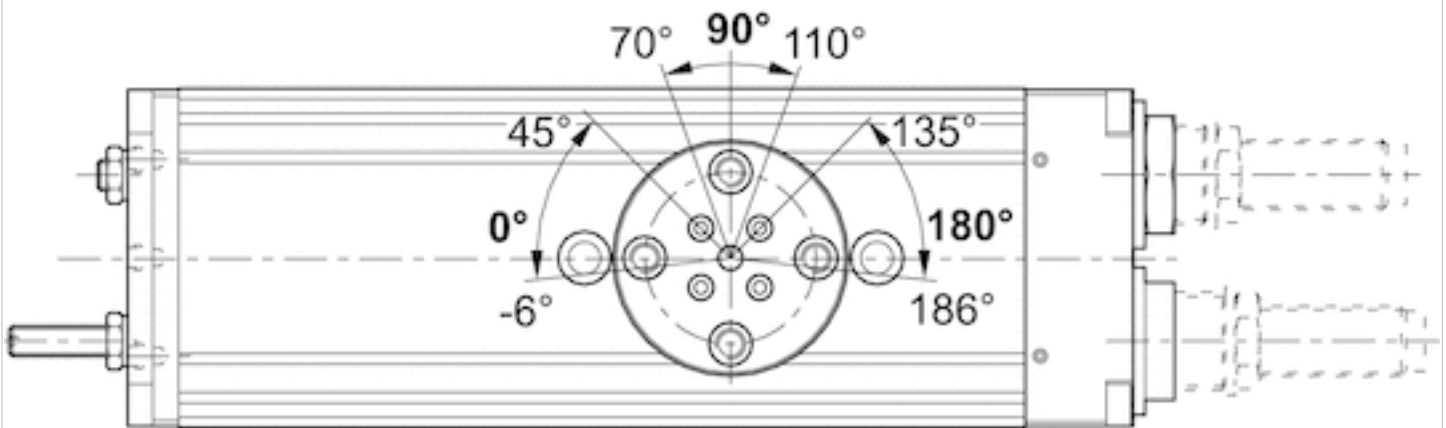
Abmessungen

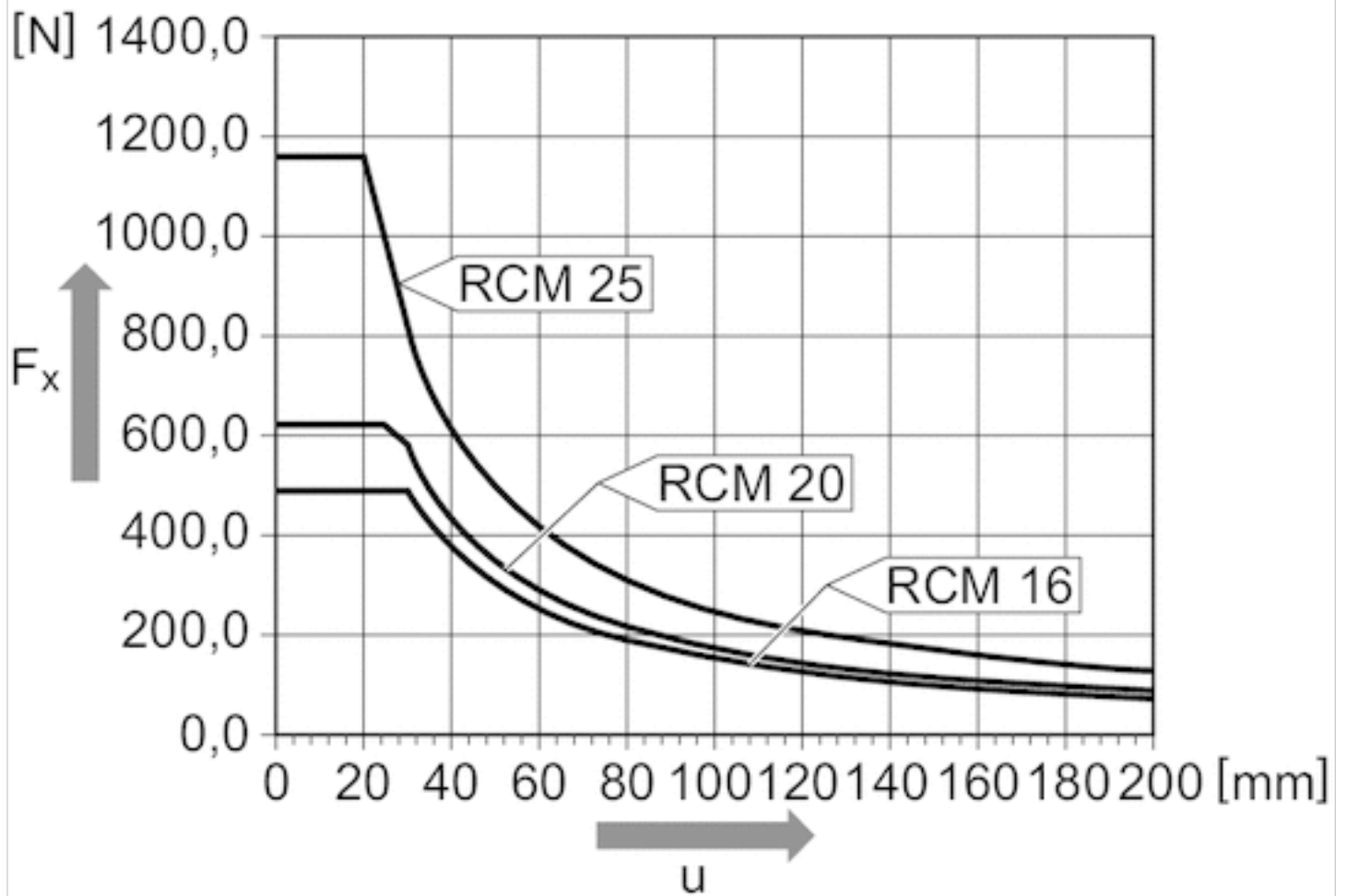
Baugröße	Ø D6 ±0,02	Ø D7 k6	Ø D8	Ø D9	Ø D10	Ø D11	Ø D12	Ø D13 k6	H13 +0,2
RCM-12	25	7	M4	10	5.1	M5	–	9	1.6
RCM-16	30	7	M5	10	5	–	M6	9	1.6
RCM-20	30	7	M5	11	6.8	–	M8	12	1.6
RCM-25	35	9	M6	11	6.8	–	M8	12	2.1

Baugröße	H14 +0,2	L9	L10 ±0,02	T5	T6
RCM-12	2.1	40	60	8.5	–
RCM-16	2.1	–	60	–	11.1
RCM-20	2.1	–	60	–	15.1
RCM-25	2.1	–	60	–	15.1

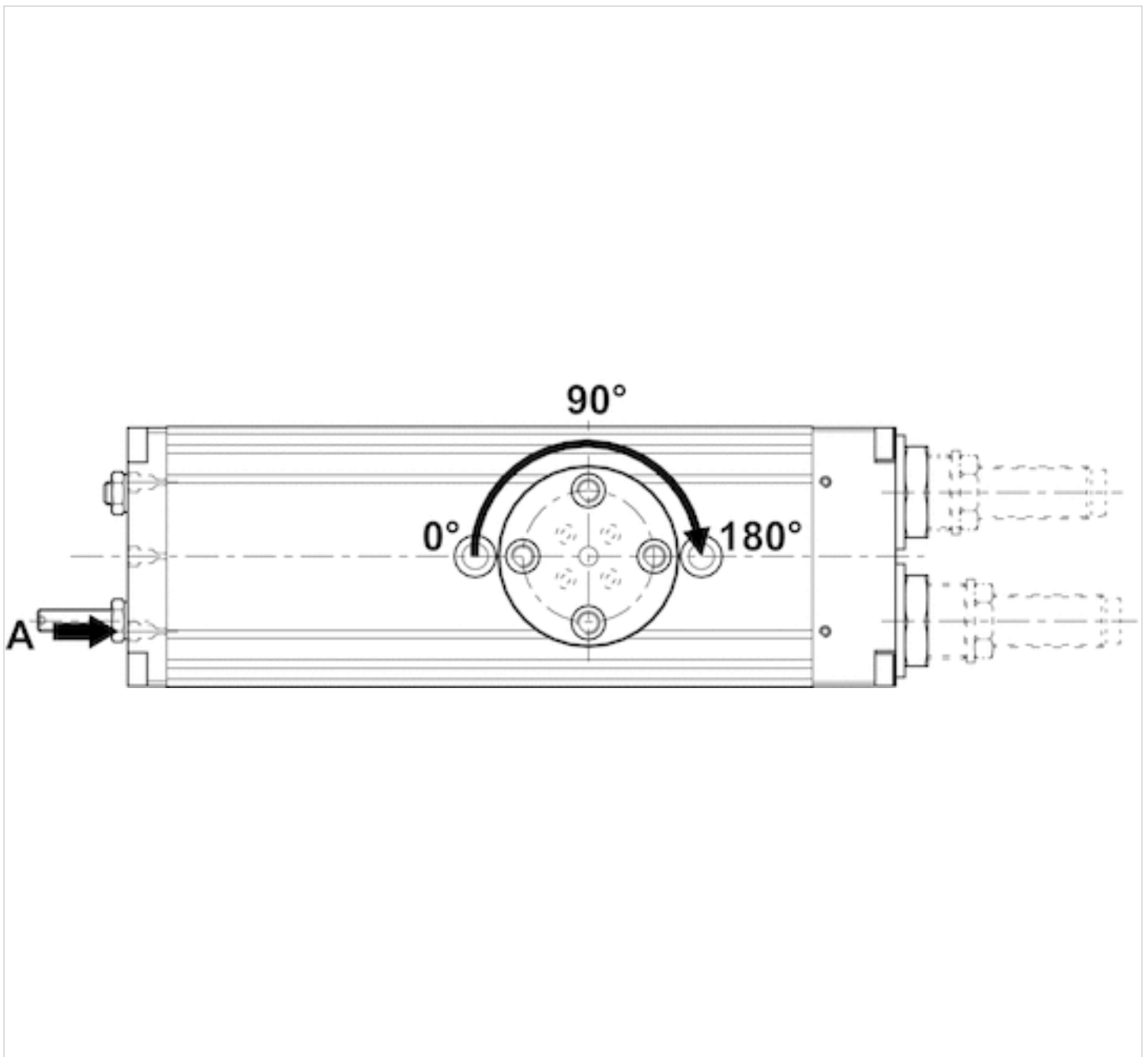
Diagramme

Einstellbereich der Endlagen 0° / 180° und Zwischenstellung 90°

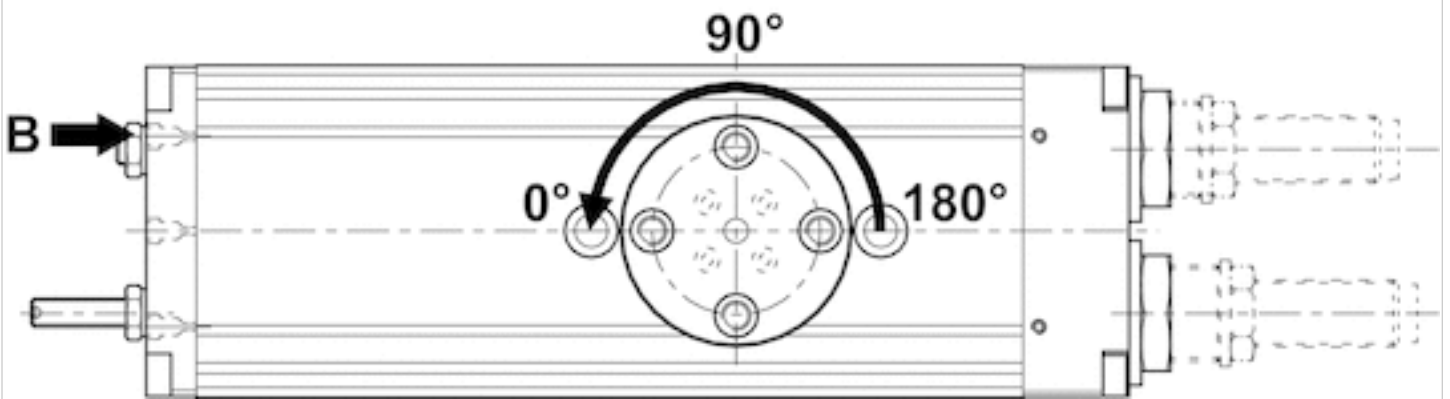


Maximal zulässige Axialkraft F_x [N] in Abhängigkeit von u [mm], RCM 16 - 25

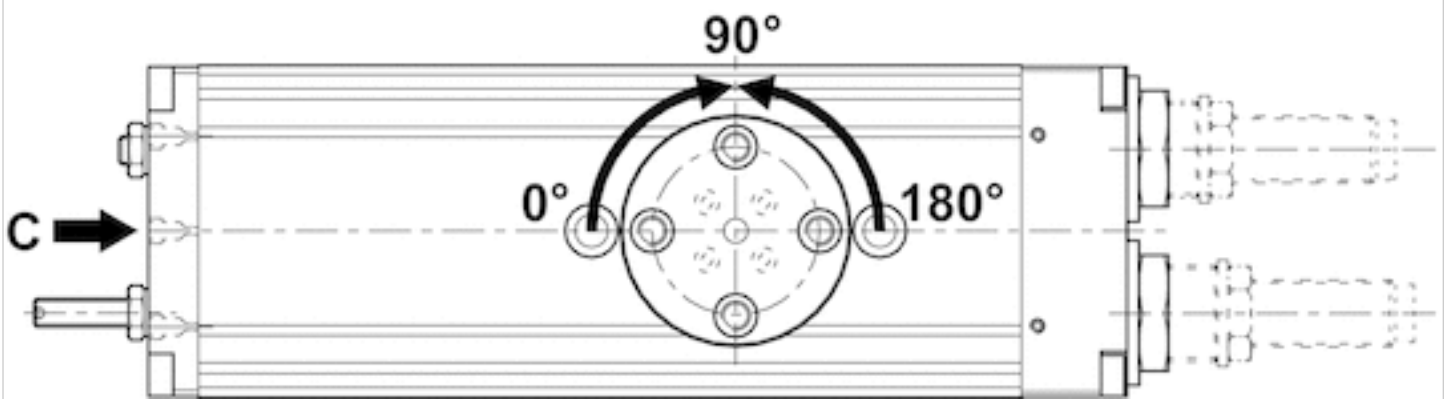
Anfahren der Endlagen 180°



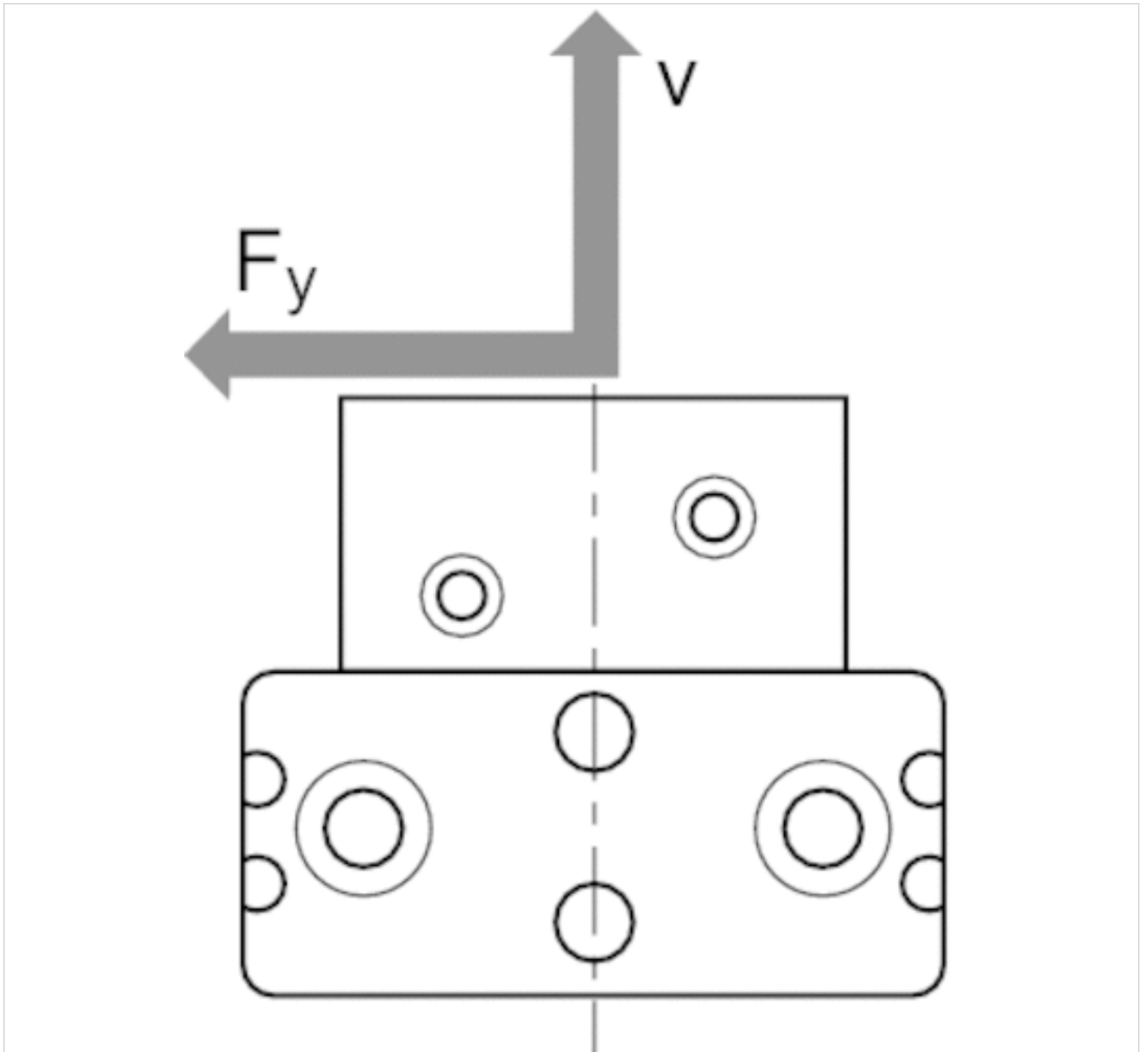
Anfahren der Endlage 0°

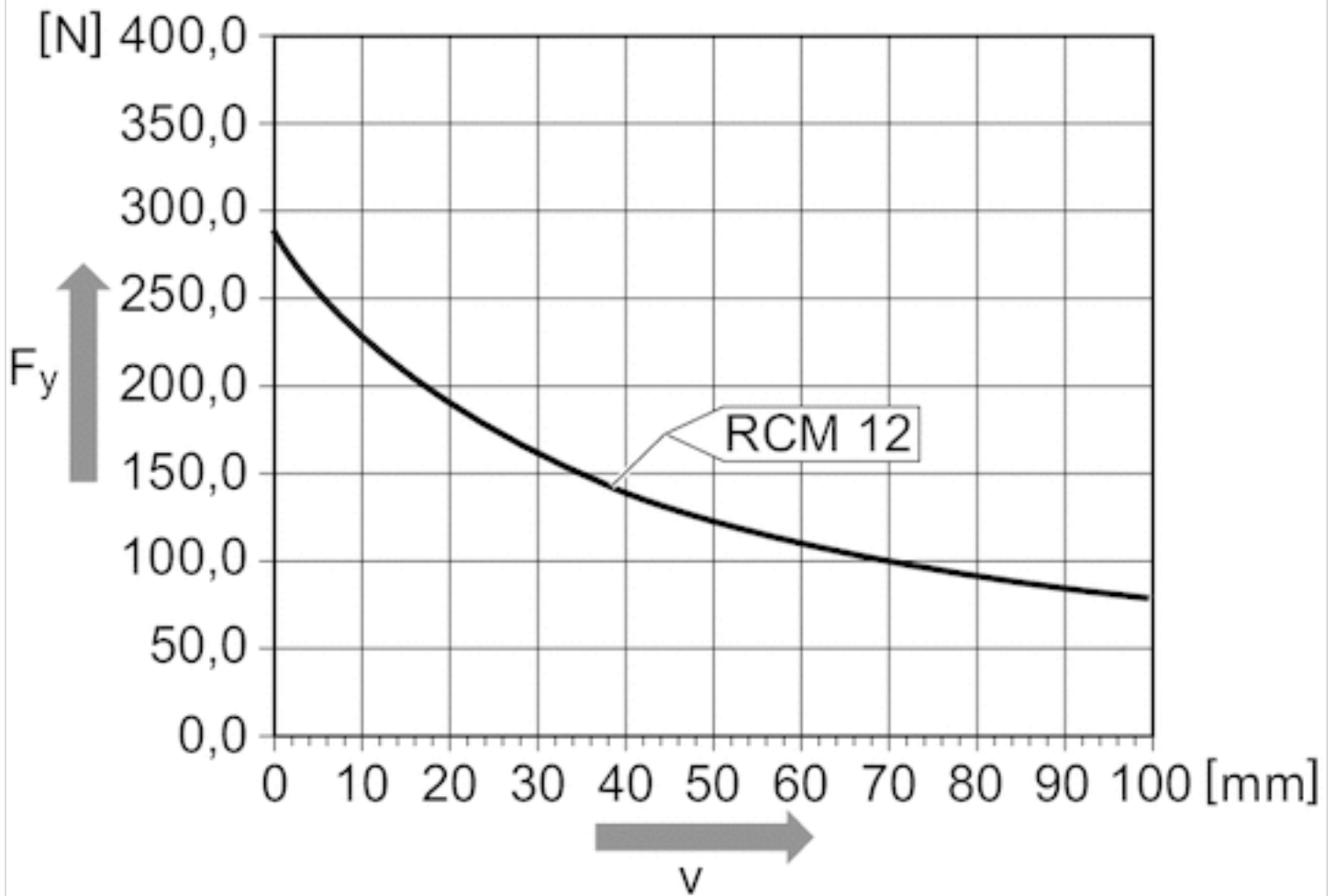


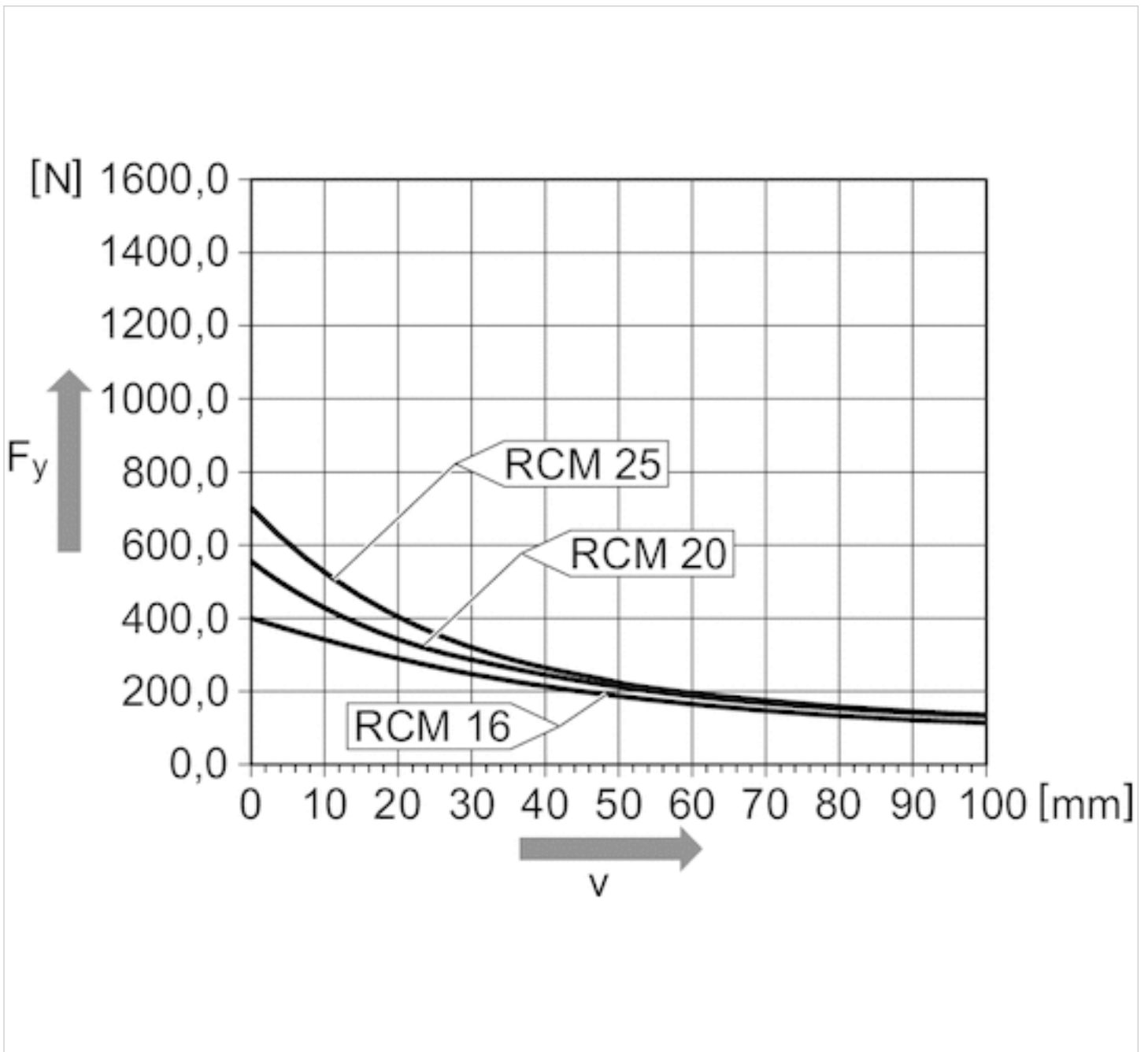
Anfahren der Zwischenstellung 90°



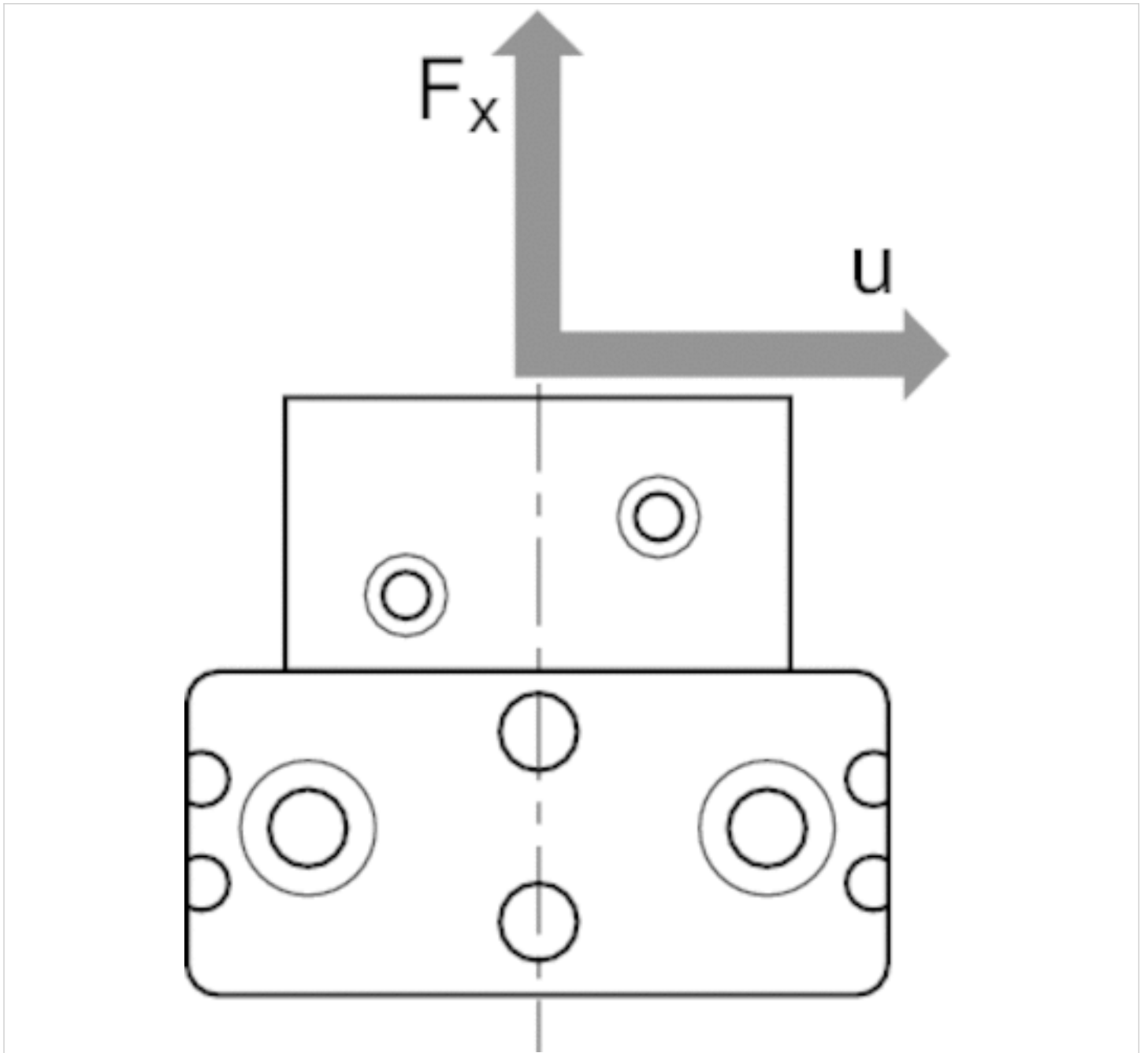
Maximal zulässige Radialkraft F_y [N] in Abhängigkeit von v [mm]

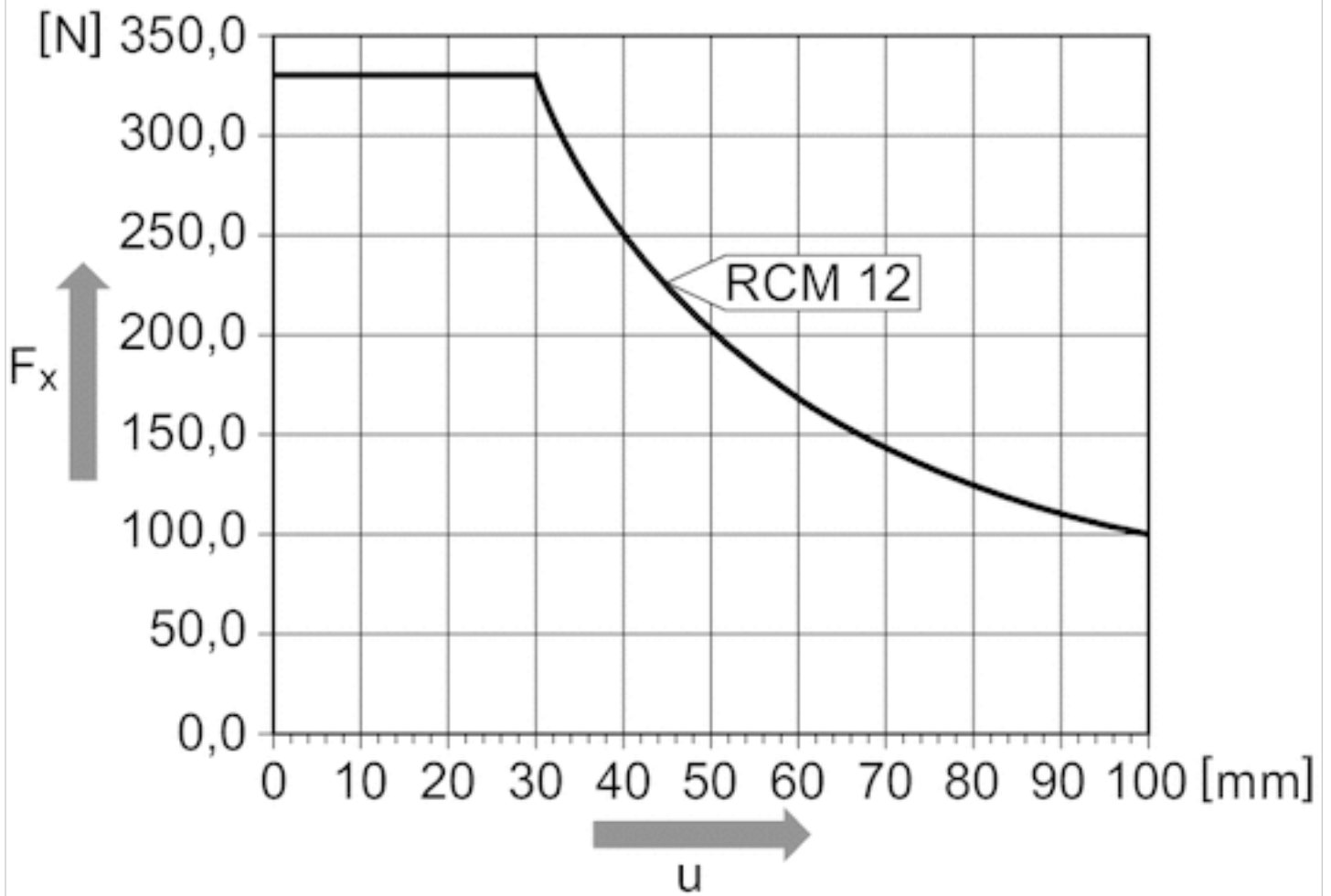


Maximal zulässige Radialkraft F_y [N] in Abhängigkeit von v [mm], RCM 12

Maximal zulässige Radialkraft F_y [N] in Abhängigkeit von v [mm], RCM 16 - 25

Maximal zulässige Axialkraft F_x [N] in Abhängigkeit von u [mm]



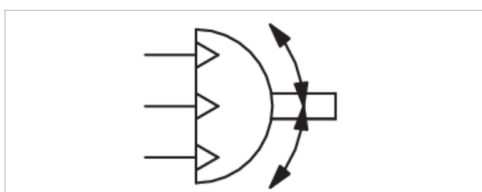
Maximal zulässige Axialkraft F_x [N] in Abhängigkeit von u [mm], RCM 12

Drehmodul, Serie RCM-SH

- Drehwinkel max. 180 °
- Ø 12-25 mm
- mit Magnetkolben
- Doppelkolben mit Zahnstange
- Easy2Combine fähig
- Dämpfung hydraulisch fest eingestellt
- mit integrierter Zwischenstellung
- mit Luftdurchführung



Betriebsdruck min./max.	4 ... 8 bar
Umgebungstemperatur min./max.	5 ... 60 °C
Mediumtemperatur min./max.	5 ... 60 °C
Medium	Druckluft
Max. Partikelgröße	5 µm
Ölgehalt der Druckluft	0 ... 1 mg/m ³
Luftdurchführung	mit Luftdurchführung
Dämpfung	hydraulisch fest eingestellt
Theoretisches Drehmoment bei Gewicht	6 bar Siehe Tabelle unten



Technische Daten

Materialnummer	Baugröße	Druckluftanschluss	Drehwinkel	Min. Schwenkzeit	Luftverbrauch pro Drehung
		G			
R412000407	RCM-12	M5	0-180 °	0,3 s	13,29 cm ³
R412000408	RCM-16	M5	0-180 °	0,32 s	22,14 cm ³
R412000409	RCM-20	M5	0-180 °	0,48 s	37,83 cm ³
R412000410	RCM-25	M5	0-180 °	0,65 s	80,72 cm ³

Materialnummer	Gewicht
R412000407	0,56 kg
R412000408	0,93 kg
R412000409	1,25 kg
R412000410	2,33 kg

Technische Daten

Baugröße	RCM-12	RCM-16	RCM-20	RCM-25
Anzahl Luftdurchführungen	2	4	4	4
Max. zul. axiale Lagerbelastung	330 N	490 N	620 N	1160 N

Baugröße	RCM-12	RCM-16	RCM-20	RCM-25
Max. zul. radiale Lagerbelastung	290 N	400 N	560 N	700 N
Max. zul. Massenträgheitsmoment	10 kg cm ²	80 kg cm ²	180 kg cm ²	450 kg cm ²
Wiederholgenauigkeit	0,05 °	0,05 °	0,05 °	0,05 °
Theoretisches Drehmoment	0,95 Nm	1,7 Nm	3 Nm	6,5 Nm

Technische Informationen

Der Drucktaupunkt muss mindestens 15 °C unter der Umgebungs- und Mediumtemperatur liegen und darf max. 3 °C betragen. Der Ölgehalt der Druckluft muss über die gesamte Lebensdauer konstant bleiben.

Verwenden Sie ausschließlich von AVENTICS zugelassene Öle. Weitere Informationen finden Sie im Dokument „Technische Informationen“ (erhältlich im MediaCentre).

HINWEIS:

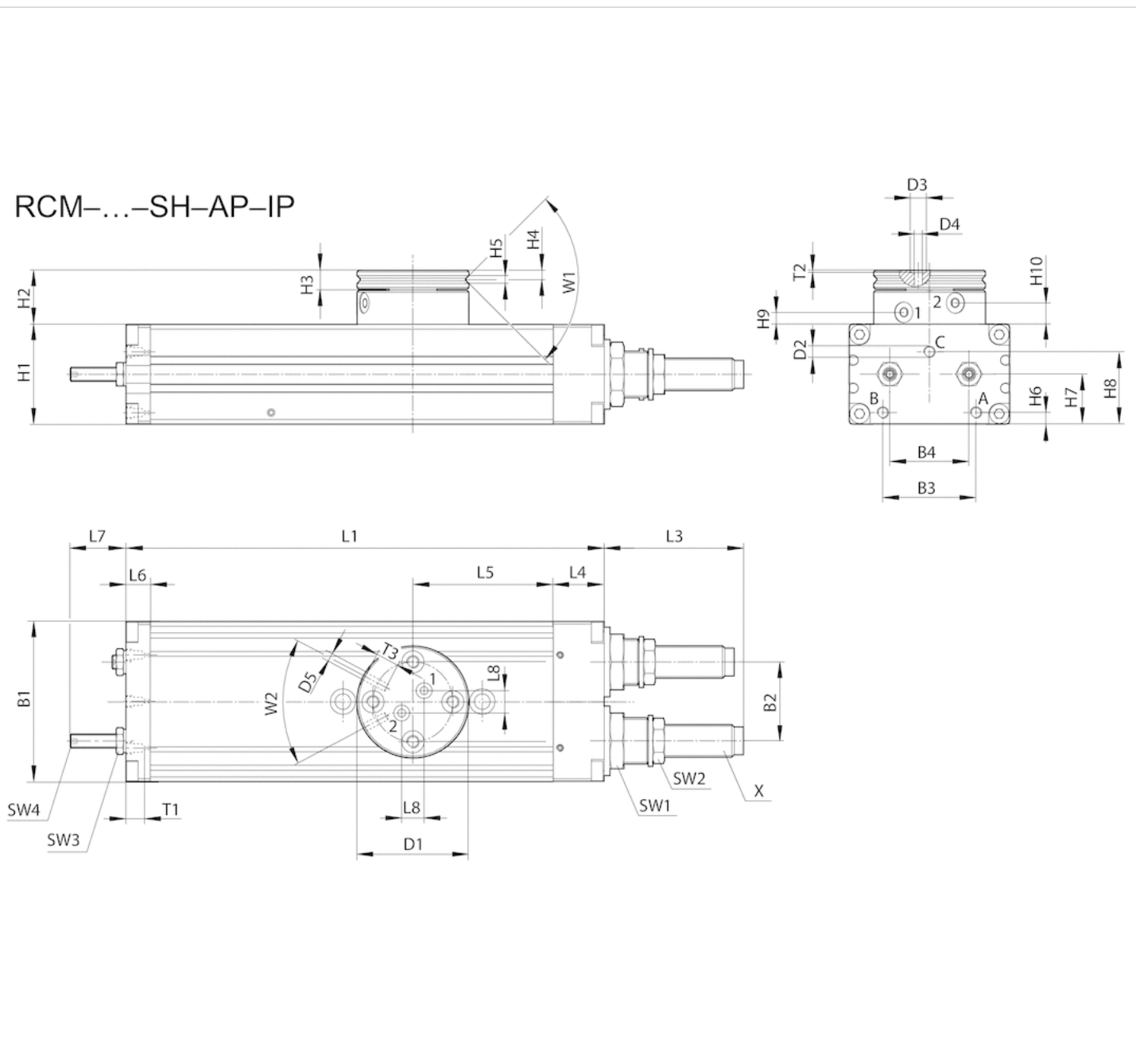
Um ein Überschwingen zu verhindern, muss das zulässige Massenträgheitsmoment auf 40% begrenzt werden!

Technische Informationen

Werkstoff	
Gehäuse	Aluminium, eloxiert
Deckel	Aluminium, schwarz eloxiert
Boden	Aluminium, schwarz eloxiert
Dichtung	Acrylnitril-Butadien-Kautschuk
Achse	Stahl, gehärtet
Drehflansch	Stahl, gehärtet

Abmessungen

RCM-12



T1 = Gewindetiefe

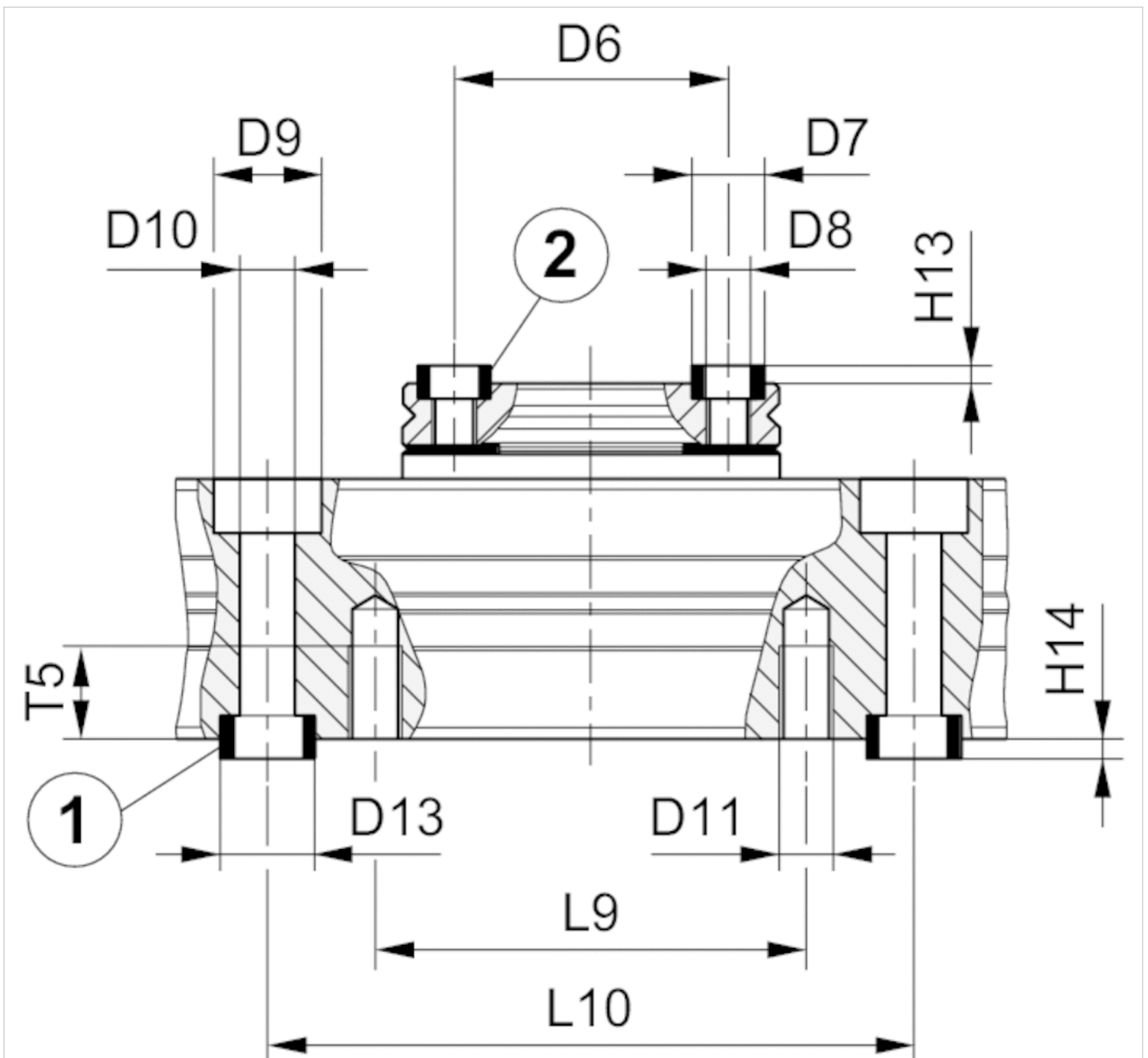
Abmessungen

Baugröße	B1	B2	B3	B4	Ø D1	Ø D2	Ø D3	Ø D4	Ø D5	H1	H2	H3	H4	H5	H6	H7	H8	H9 ±0,2
RCM-12	43	18	24	18	35	M5	5	2.5	M3	24	17	6	2.9	2.5	3.7	12.5	18.1	3.8

Baugröße	H10 ±0,2	L1	L3	L4	L5	L6	L7	L8	SW1	SW2	SW3	SW4	T1	T2	T3	W1	W2	X
RCM-12	6.7	136	33.5	14	40	8.5	17	7	15	11	7	2	4	0.7	4	90°	56°	M8x1

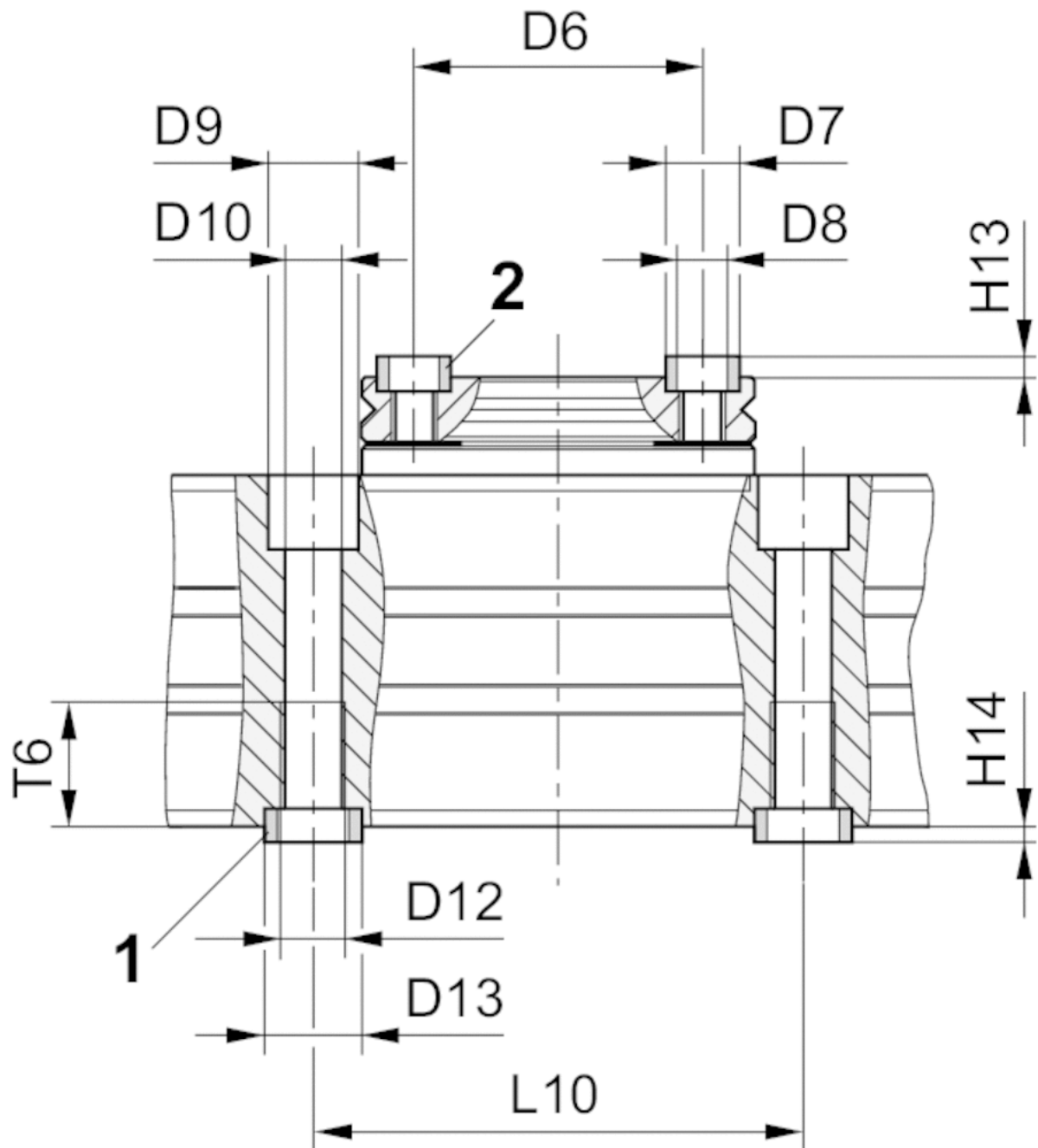
Abmessungen

Befestigung und Montage, RCM-12



1) Zentrierhülse, im Lieferumfang enthalten 2) Zentrierhülse

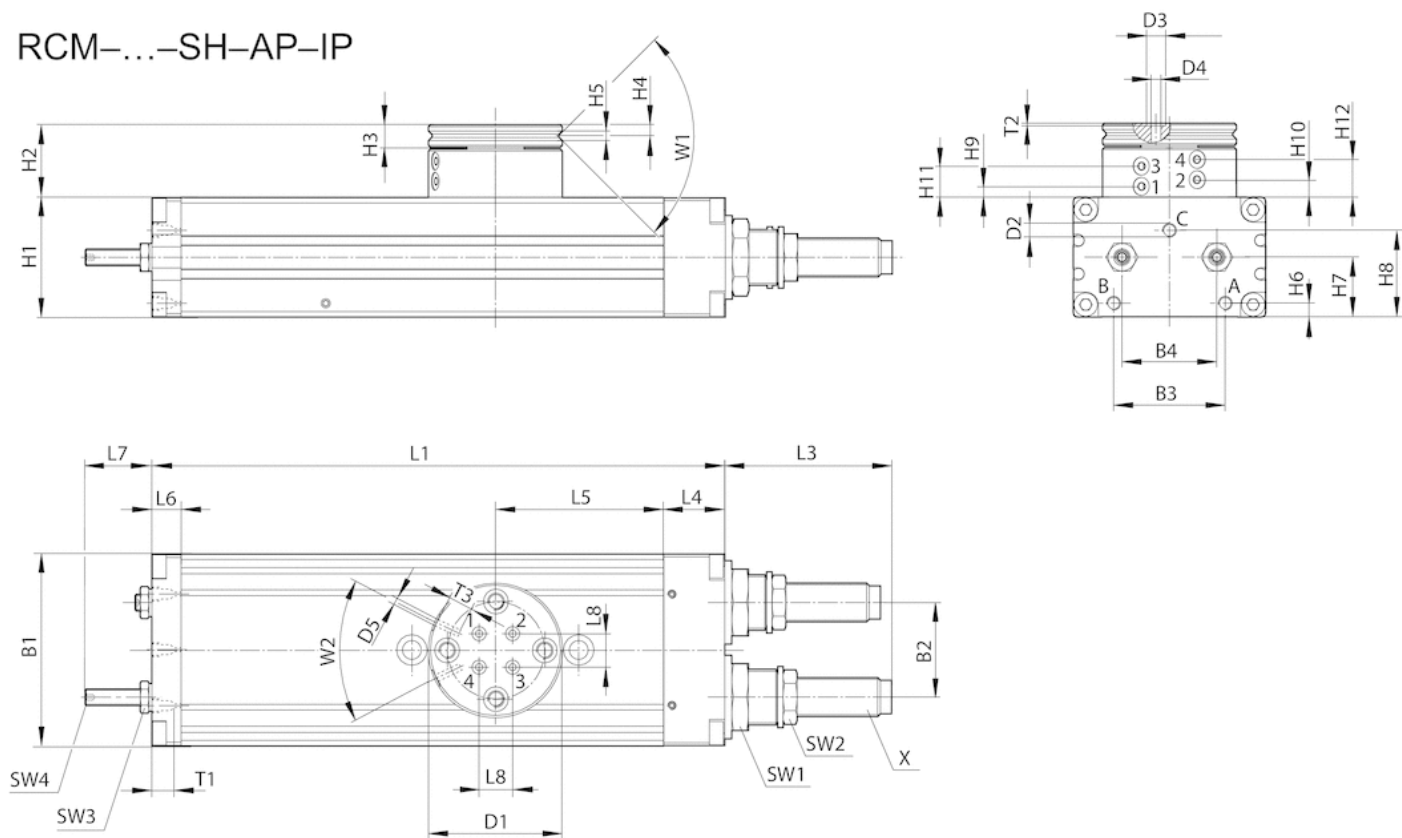
Befestigung und Montage, RCM-16/.../-25



1) Zentrierhülse, im Lieferumfang enthalten 2) Zentrierhülse

RCM-16/.../-25

RCM-...-SH-AP-IP



T1 = Gewindetiefe

Abmessungen

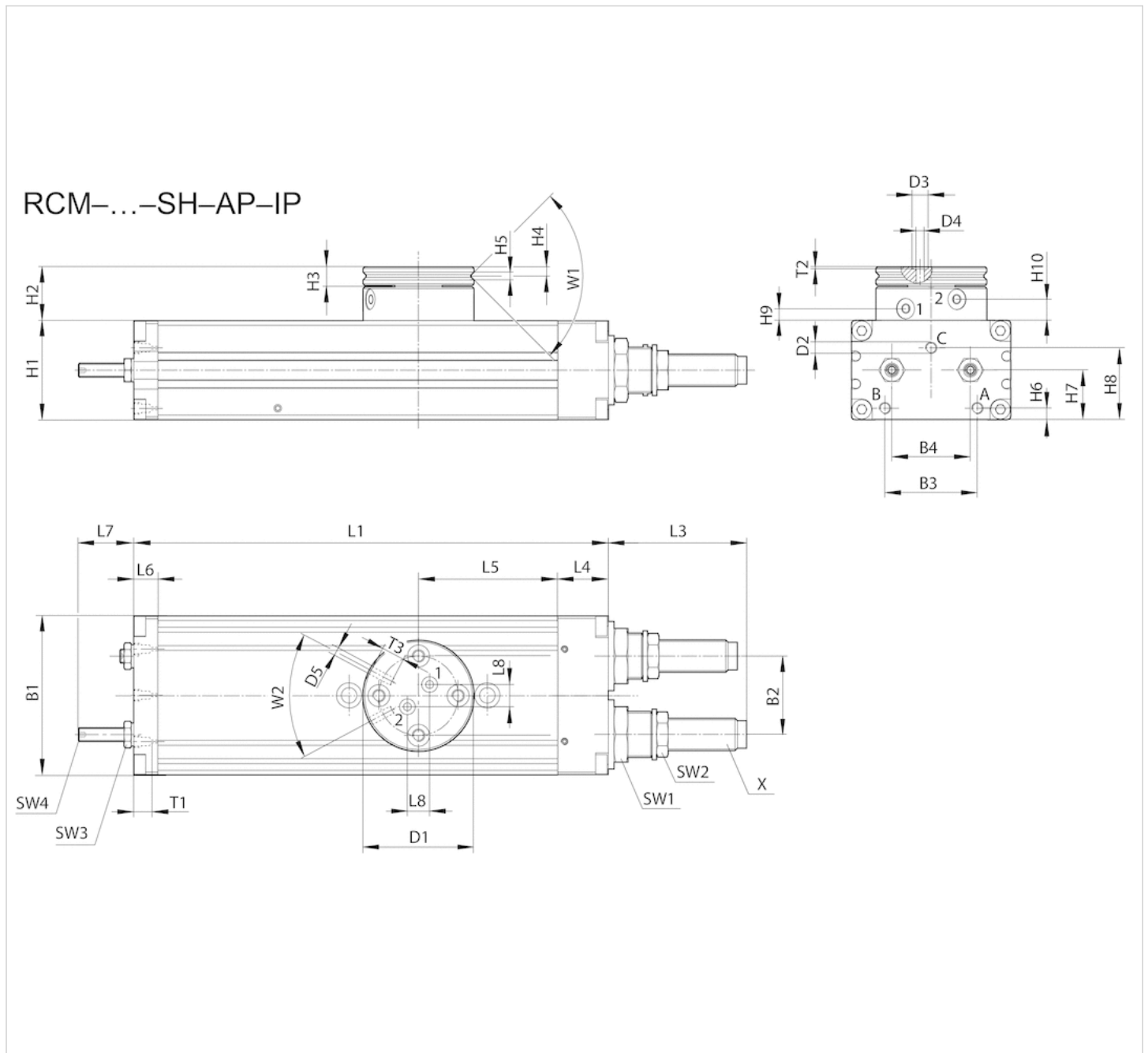
Baugröße	B1	B2	B3	B4	Ø D1	Ø D2	Ø D3	Ø D4	Ø D5	H1	H2	H3	H4	H5	H6	H7	H8	H9 ±0,2
RCM-16	52	24	29	24	40	M5	5	2.5	M3	32	25.5	7	3.3	2.5	5	16	21.1	3.9
RCM-20	58	30	30	30	42	M5	5	2.5	M3	37	26	7	3.3	3	5.5	19	27.1	4.4
RCM-25	69	34	40	34	48	M5	5	2.5	M3	43	26.5	8	4	3	5	21.5	31.1	3.9

Baugröße	H10 ±0,2	H11 ±0,2	H12 ±0,2	L1	L3	L4	L5	L6	L7	L8	SW1	SW2	SW3	SW4	T1	T2
RCM-16	6.5	11.1	13.7	140	34	18	40	8.5	17	6	19	13	7	2	4	0.7
RCM-20	7	11.6	14.2	156	48.5	19	43	8.5	22	10	19	15	8	2.5	4	0.7
RCM-25	6.5	11.1	13.7	206	60	22	60.5	10.5	24	12	23	17	10	3	4	0.7

Baugröße	T3	W1	W2	X
RCM-16	4	90°	50°	M10x1
RCM-20	4	90°	50°	M12x1
RCM-25	4	90°	50°	M14x1,5

Abmessungen

RCM-12



T1 = Gewindetiefe

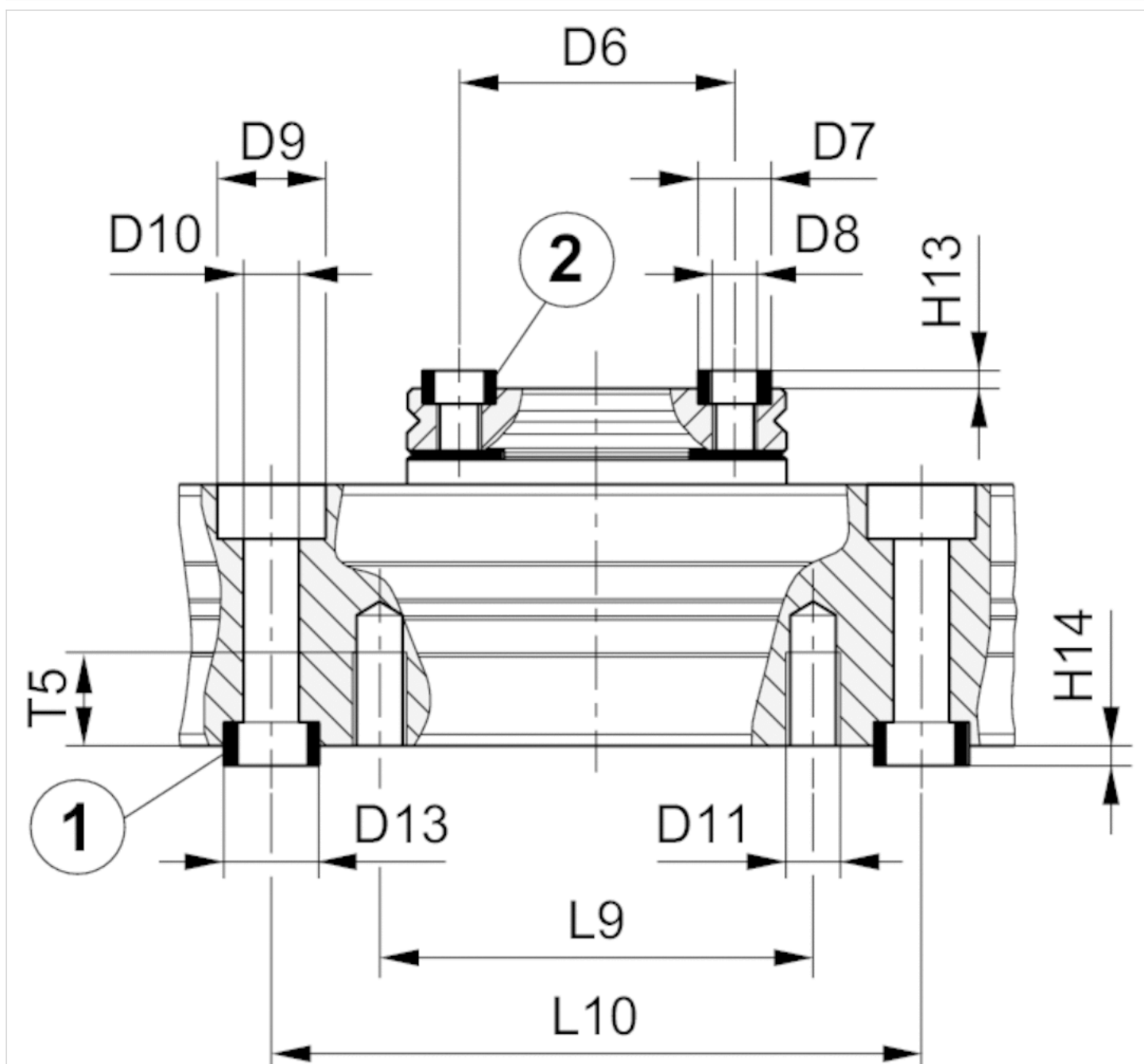
Abmessungen

Baugröße	B1	B2	B3	B4	Ø D1	Ø D2	Ø D3	Ø D4	Ø D5	H1	H2	H3	H4	H5	H6	H7	H8	H9 ±0,2
RCM-12	43	18	24	18	35	M5	5	2.5	M3	24	17	6	2.9	2.5	3.7	12.5	18.1	3.8

Baugröße	H10 ±0,2	L1	L3	L4	L5	L6	L7	L8	SW1	SW2	SW3	SW4	T1	T2	T3	W1	W2	X
RCM-12	6.7	136	33.5	14	40	8.5	17	7	15	11	7	2	4	0.7	4	90°	56°	M8x1

Abmessungen

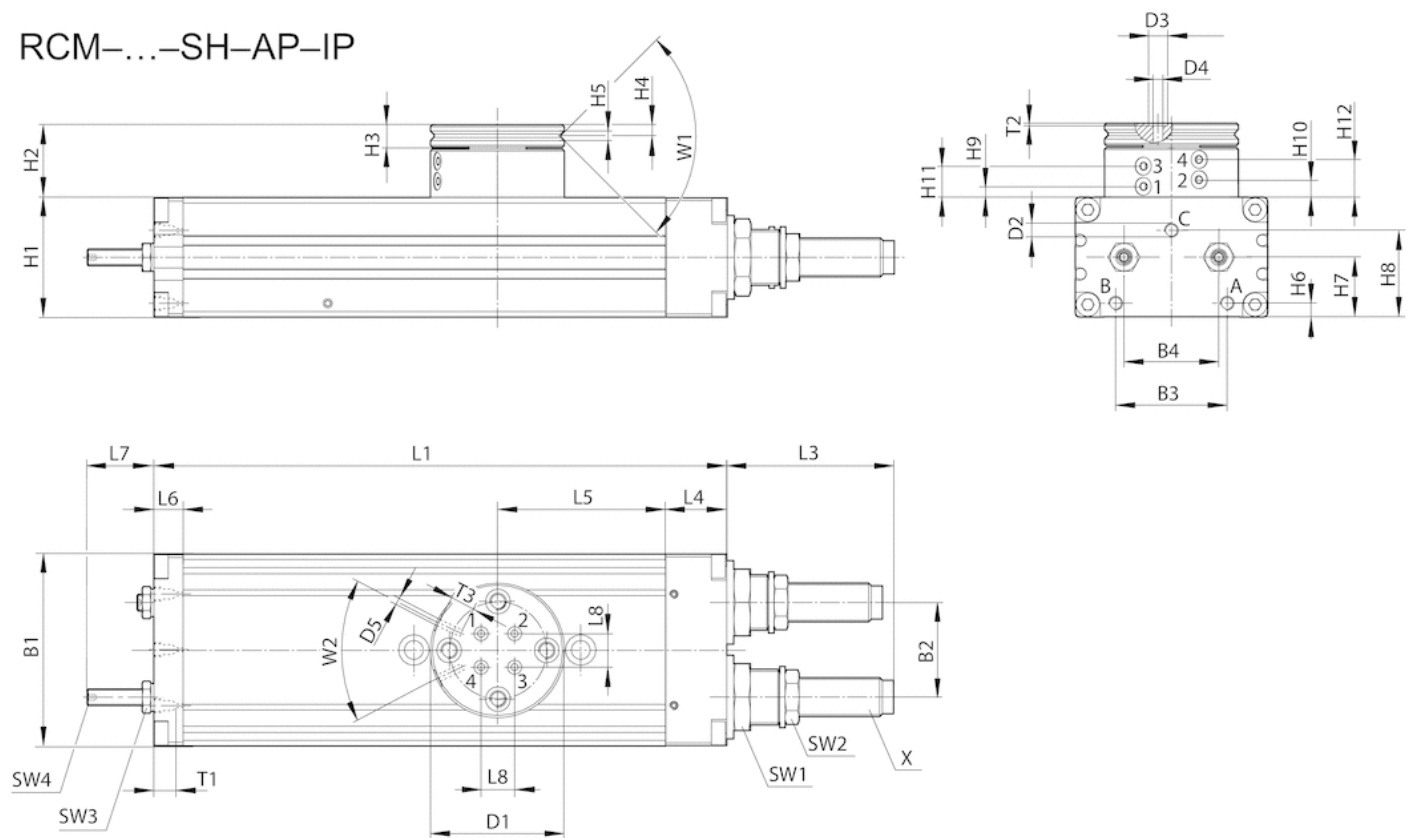
Befestigung und Montage, RCM-12



1) Zentrierhülse, im Lieferumfang enthalten 2) Zentrierhülse

RCM-16/.../-25

RCM-...-SH-AP-IP



T1 = Gewindetiefe

Abmessungen

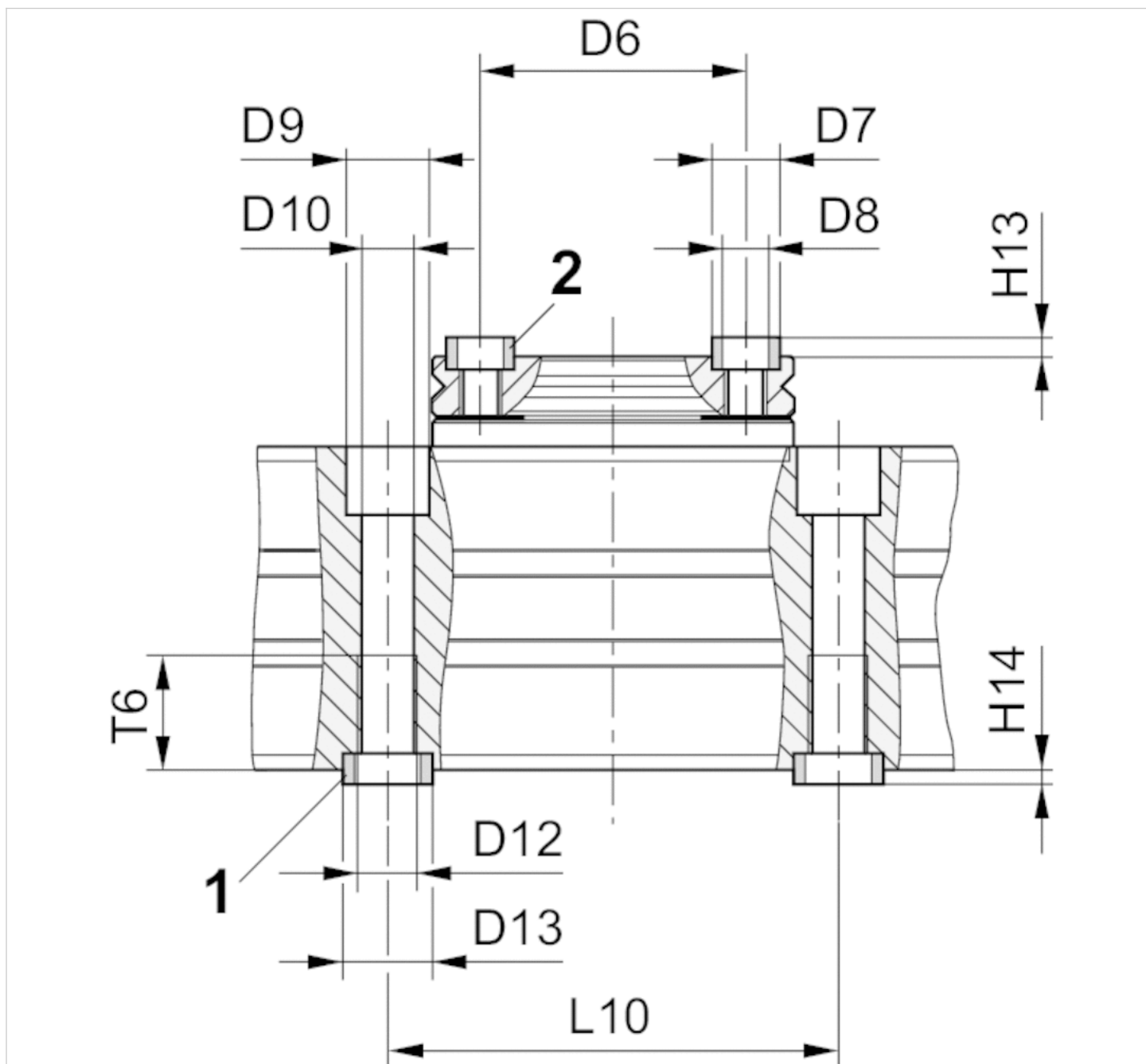
Baugröße	B1	B2	B3	B4	Ø D1	Ø D2	Ø D3	Ø D4	Ø D5	H1	H2	H3	H4	H5	H6	H7	H8	H9 ±0,2
RCM-16	52	24	29	24	40	M5	5	2.5	M3	32	25.5	7	3.3	2.5	5	16	21.1	3.9
RCM-20	58	30	30	30	42	M5	5	2.5	M3	37	26	7	3.3	3	5.5	19	27.1	4.4
RCM-25	69	34	40	34	48	M5	5	2.5	M3	43	26.5	8	4	3	5	21.5	31.1	3.9

Baugröße	H10 ±0,2	H11 ±0,2	H12 ±0,2	L1	L3	L4	L5	L6	L7	L8	SW1	SW2	SW3	SW4	T1	T2
RCM-16	6.5	11.1	13.7	140	34	18	40	8.5	17	6	19	13	7	2	4	0.7
RCM-20	7	11.6	14.2	156	48.5	19	43	8.5	22	10	19	15	8	2.5	4	0.7
RCM-25	6.5	11.1	13.7	206	60	22	60.5	10.5	24	12	23	17	10	3	4	0.7

Baugröße	T3	W1	W2	X
RCM-16	4	90°	50°	M10x1
RCM-20	4	90°	50°	M12x1
RCM-25	4	90°	50°	M14x1,5

Abmessungen

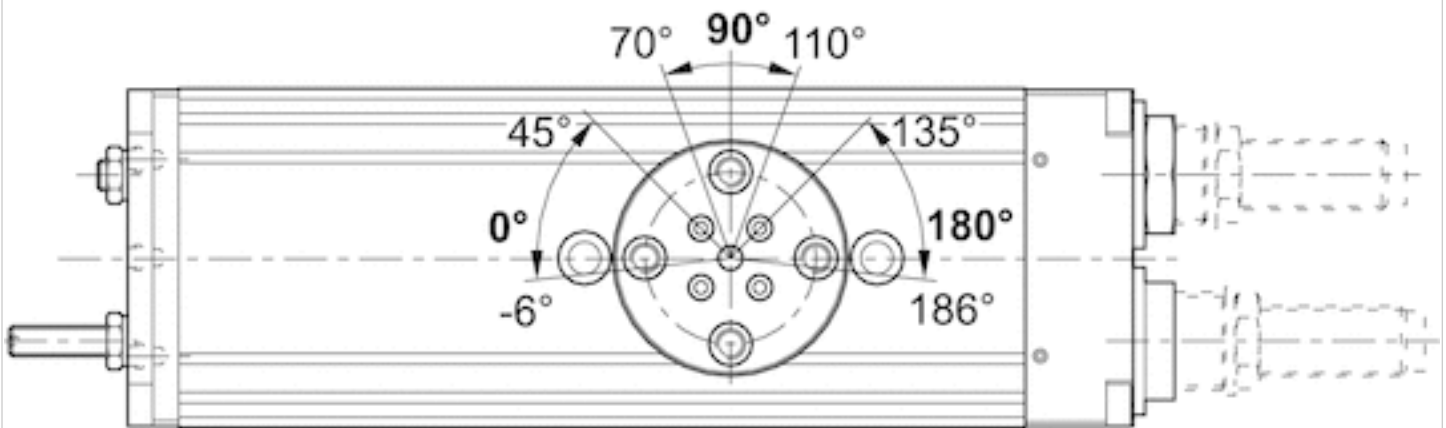
Befestigung und Montage, RCM-16/.../-25



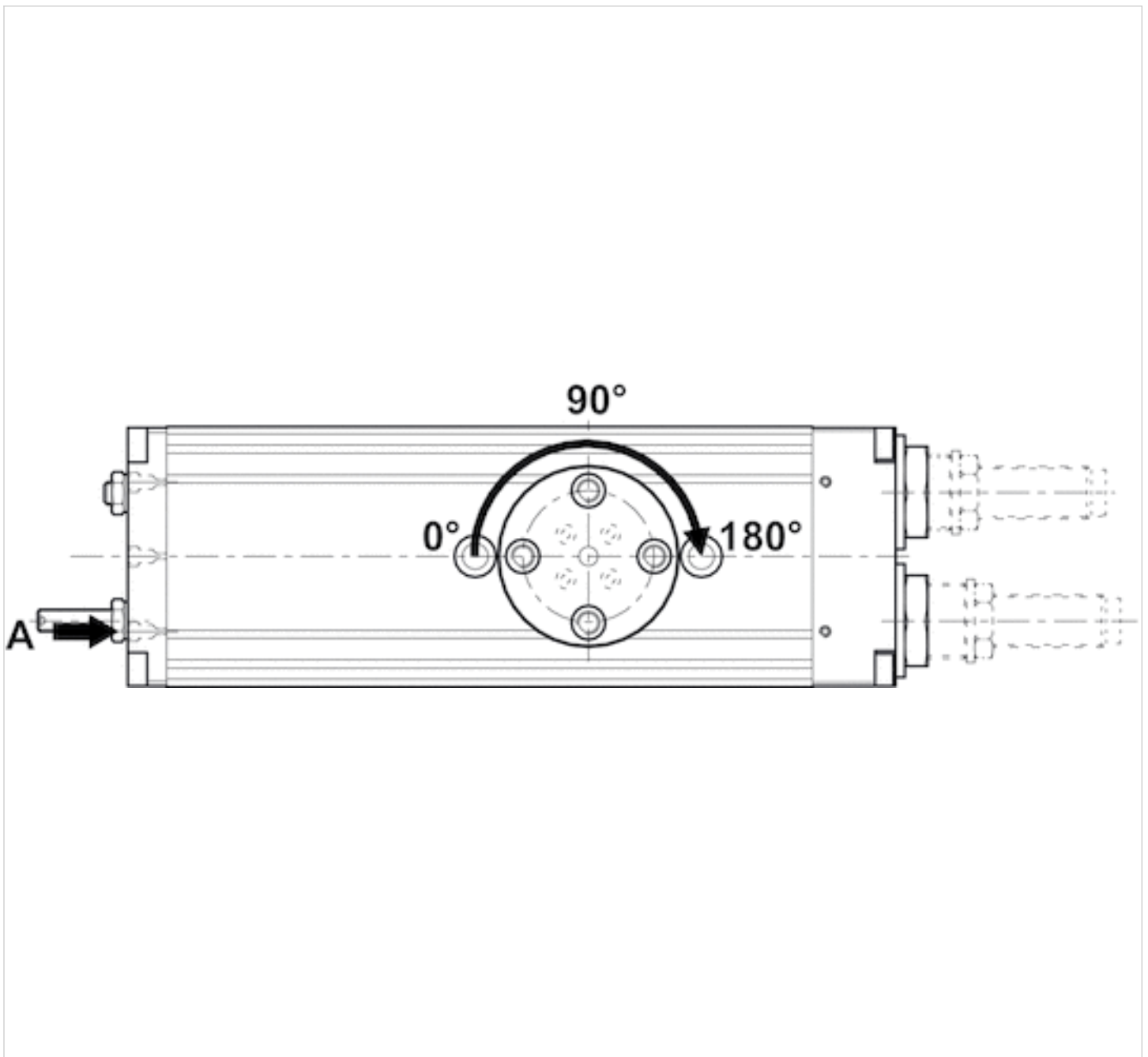
1) Zentrierhülse, im Lieferumfang enthalten 2) Zentrierhülse

Diagramme

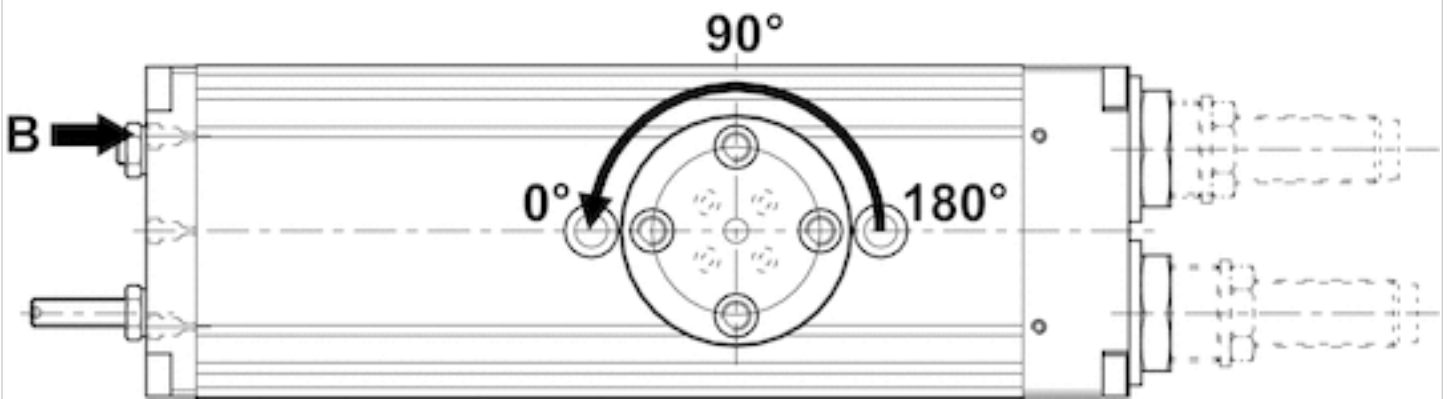
Einstellbereich der Endlagen 0° / 180° und Zwischenstellung 90°



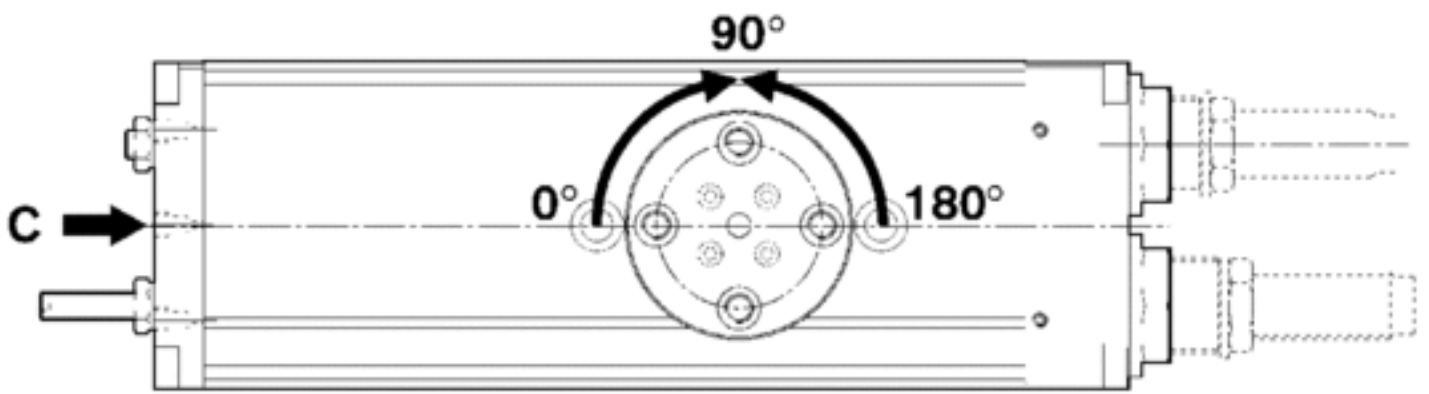
Anfahren der Endlagen 180°



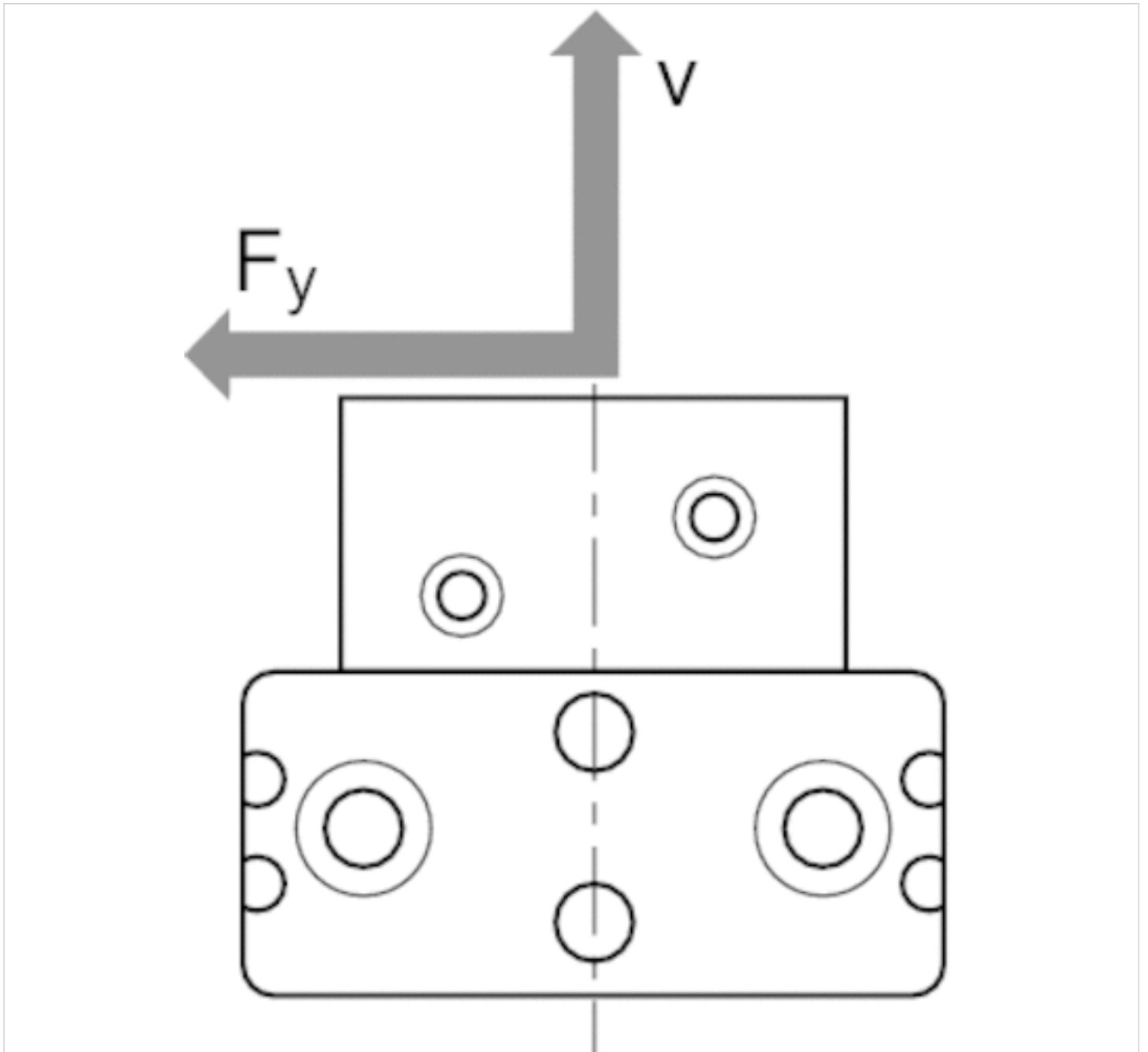
Anfahren der Endlage 0°

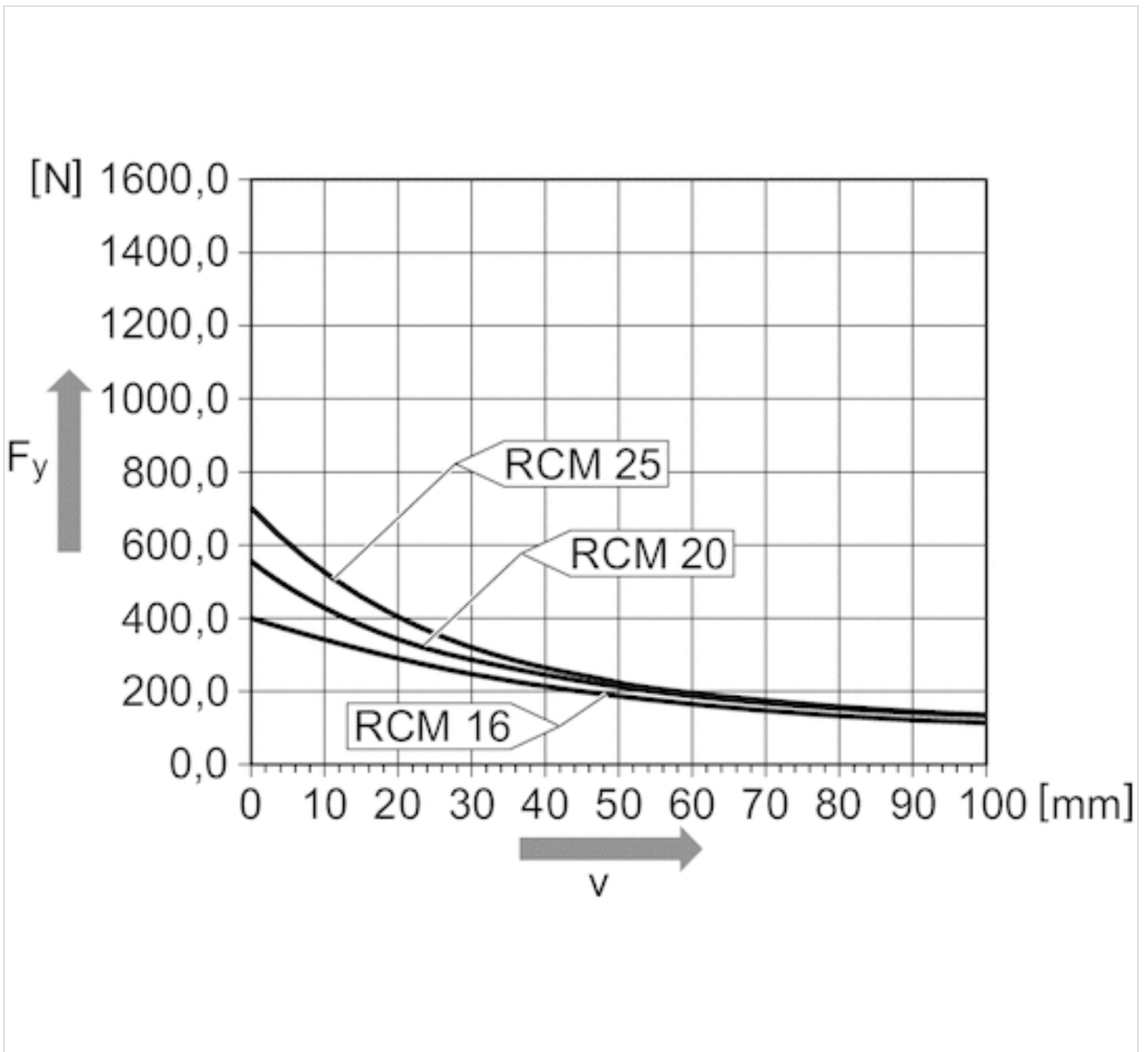


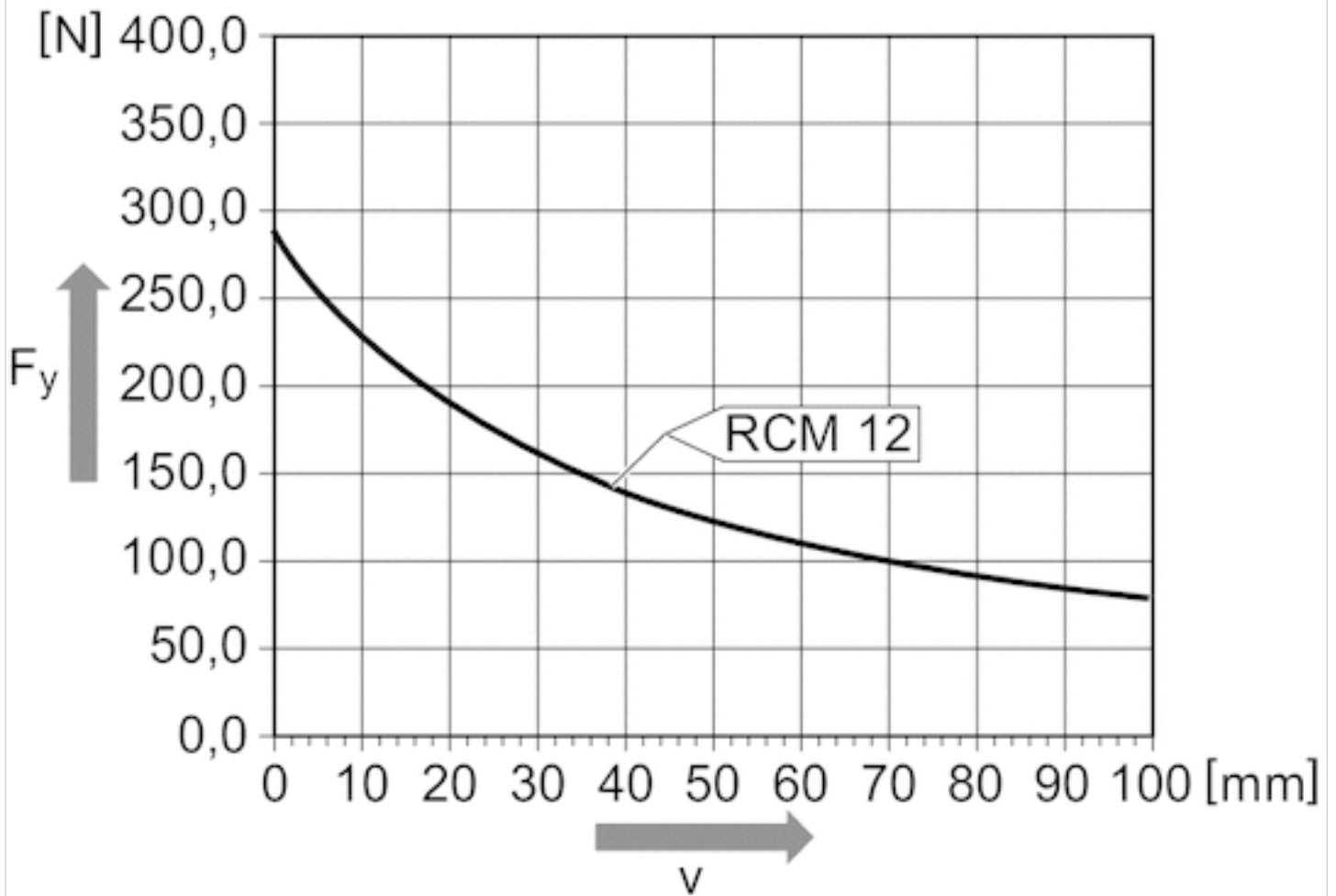
Anfahren der Zwischenstellung 90°



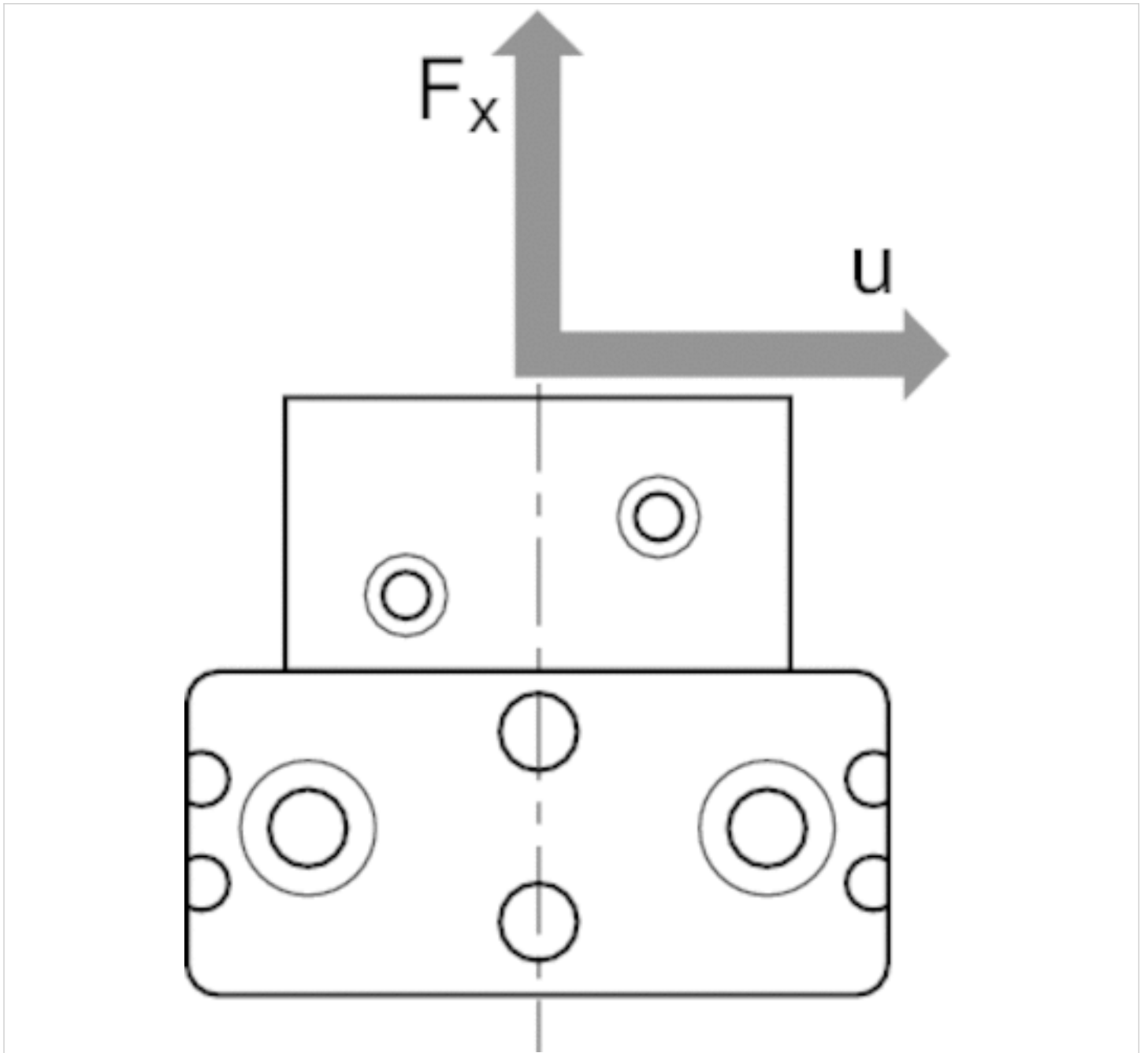
Maximal zulässige Radialkraft F_y [N] in Abhängigkeit von v [mm]

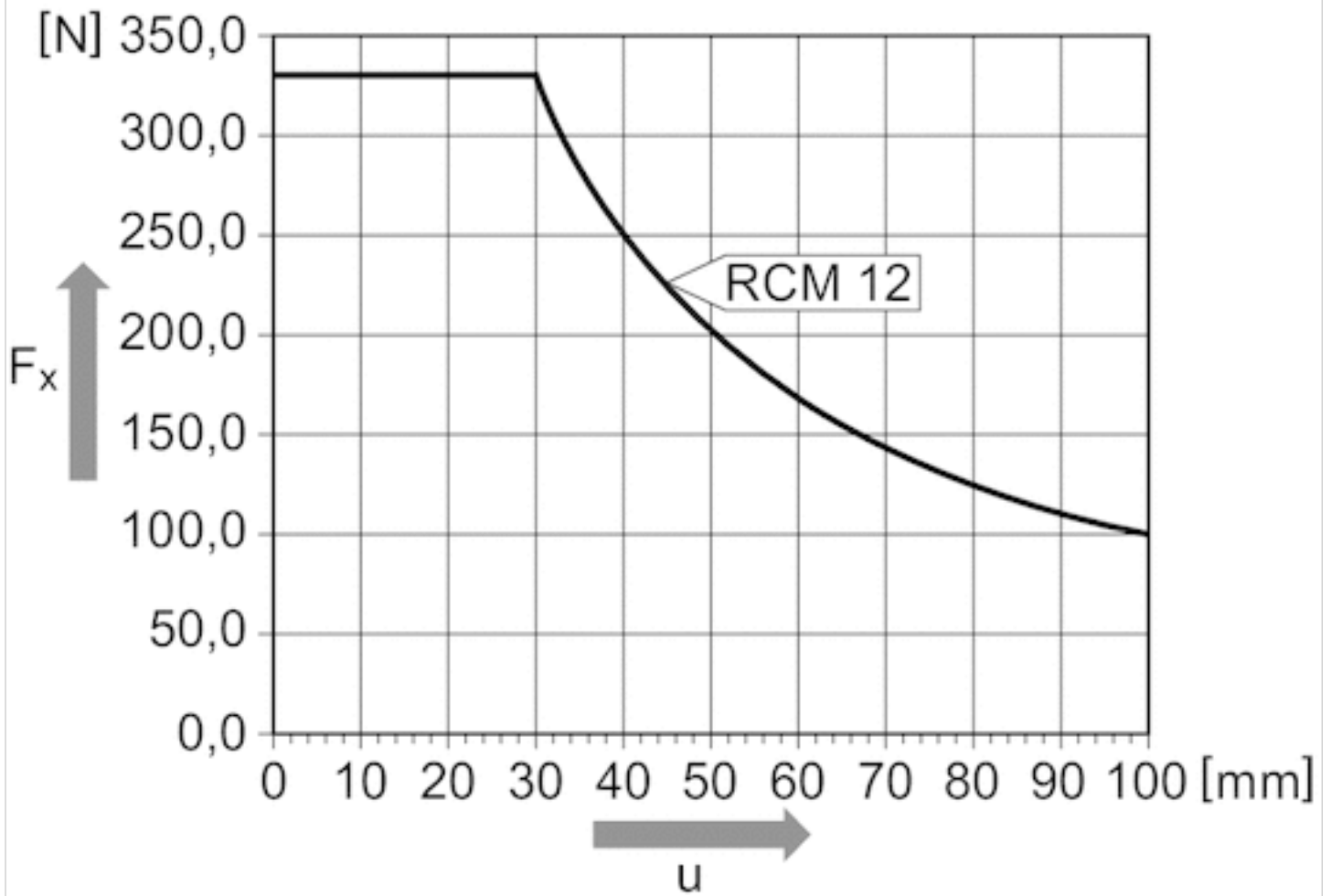


Maximal zulässige Radialkraft F_y [N] in Abhängigkeit von v [mm], RCM 16 - 25

Maximal zulässige Radialkraft F_y [N] in Abhängigkeit von v [mm], RCM 12

Maximal zulässige Axialkraft F_x [N] in Abhängigkeit von u [mm]



Maximal zulässige Axialkraft F_x [N] in Abhängigkeit von u [mm], RCM 12

Zentrierringe



Technische Daten

Materialnummer	Außen-Ø	Lieferumfang	Abb.
R412000669	5-5 mm	6 Stück	Fig. 1
R412000668	7 mm	6 Stück	Fig. 1
R412000670	9 mm	6 Stück	Fig. 1
R412000671	12 mm	6 Stück	Fig. 1
R402003731	16 mm	6 Stück	Fig. 1
R412004030	7-5 mm	6 Stück	Fig. 2
R412004032	9-5 mm	6 Stück	Fig. 2
R412004033	9-7 mm	6 Stück	Fig. 2
R412004034	12-9 mm	6 Stück	Fig. 2
R402003736	16-12 mm	6 Stück	Fig. 2

Technische Informationen

Werkstoff	
Gehäuse	Nichtrostender Stahl

Abmessungen

Fig. 1

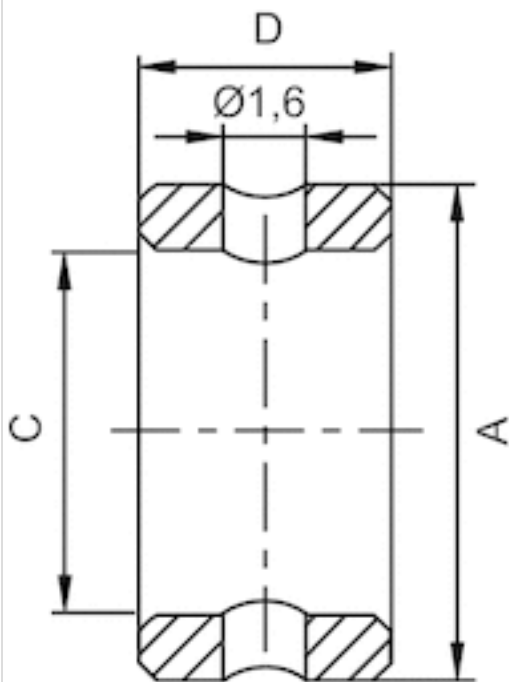
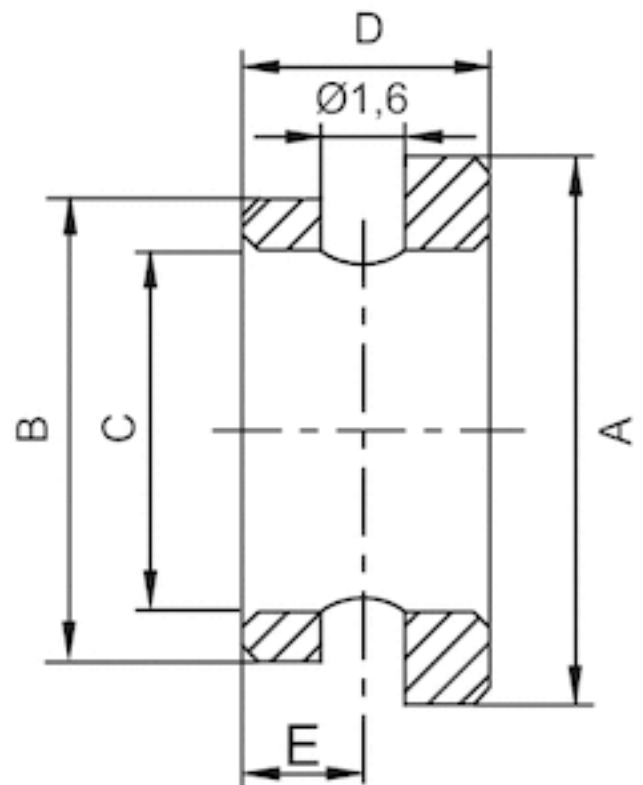


Fig. 2



Abmessungen

Materialnummer	Ø	A k6	B k6	C ±0,1	D -0,2	E +0,2	Abb.
R412000669	5	5	-	3,4	3	-	Fig. 1
R412000668	7	7	-	5,5	3	-	Fig. 1
R412000670	9	9	-	6,6	4	-	Fig. 1
R412000671	12	12	-	9,0	4	-	Fig. 1
R402003731	16	16	-	11	6	-	Fig. 1
R412004030	5-7	7	5	3,4	3	1,5	Fig. 2
R412004032	5-9	9	5	3,4	3,5	1,5	Fig. 2

Materialnummer	Ø	A k6	B k6	C ±0,1	D -0,2	E +0,2	Abb.
R412004033	7-9	9	7	5,5	3,5	1,5	Fig. 2
R412004034	9-12	12	9	6,6	4,0	2	Fig. 2
R402003736	12-16	16	12	9	5	2	Fig. 2

Sensor, Serie ST4

- 4 mm T-Nut
- mit Kabel
- Stecker, M8, 3-polig
- UL-Zertifizierung
- elektronisch PNP elektronisch NPN
- Direktmontage für Serie PRA, SSI, GSU, RTC, CKP, GSP, MSC, MSN, RCM, CVI
- Indirekte Montage für Serie MNI, CSL-RD, ICM



Zertifikate	UL (Underwriters Laboratories), cULus, RoHS
Umgebungstemperatur min./max.	-30 ... 80 °C
Schutzart	IP65, IP67
Schaltpunktgenauigkeit	±0,1 mT
Betriebsspannung DC min. / max.	10 ... 30 V DC
Schaltlogik	NO (Schließer)
Anzeige	LED
Statusanzeige LED	Gelb
Schwingungsfestigkeit	10 - 55 Hz, 1 mm
Stoßfestigkeit	30 g / 11 ms
Kabellänge L	0,3 m
Befestigungsschraube	Kombination: Schlitz und Innensechskant

Technische Daten

Materialnummer		für
R412019683		PRA, SSI, GSU, RTC, CKP, GSP, MSC, MSN, RCM, CVI
R412019694		PRA, SSI, GSU, RTC, CKP, GSP, MSC, MSN, RCM, CVI

Materialnummer	Kontaktart	Kabellänge L	Spannungsabfall U bei I _{max}
R412019683	elektronisch PNP	0,3 m	≤ 2,5 V
R412019694	elektronisch NPN	0,3 m	≤ 2,5 V

Materialnummer	Schaltstrom DC, max.	Ausführung
R412019683	0,1 A	kurzschlussfest verpolungssicher
R412019694	0,1 A	kurzschlussfest verpolungssicher

Technische Informationen

Die max. Schallleistung darf nicht überschritten werden.

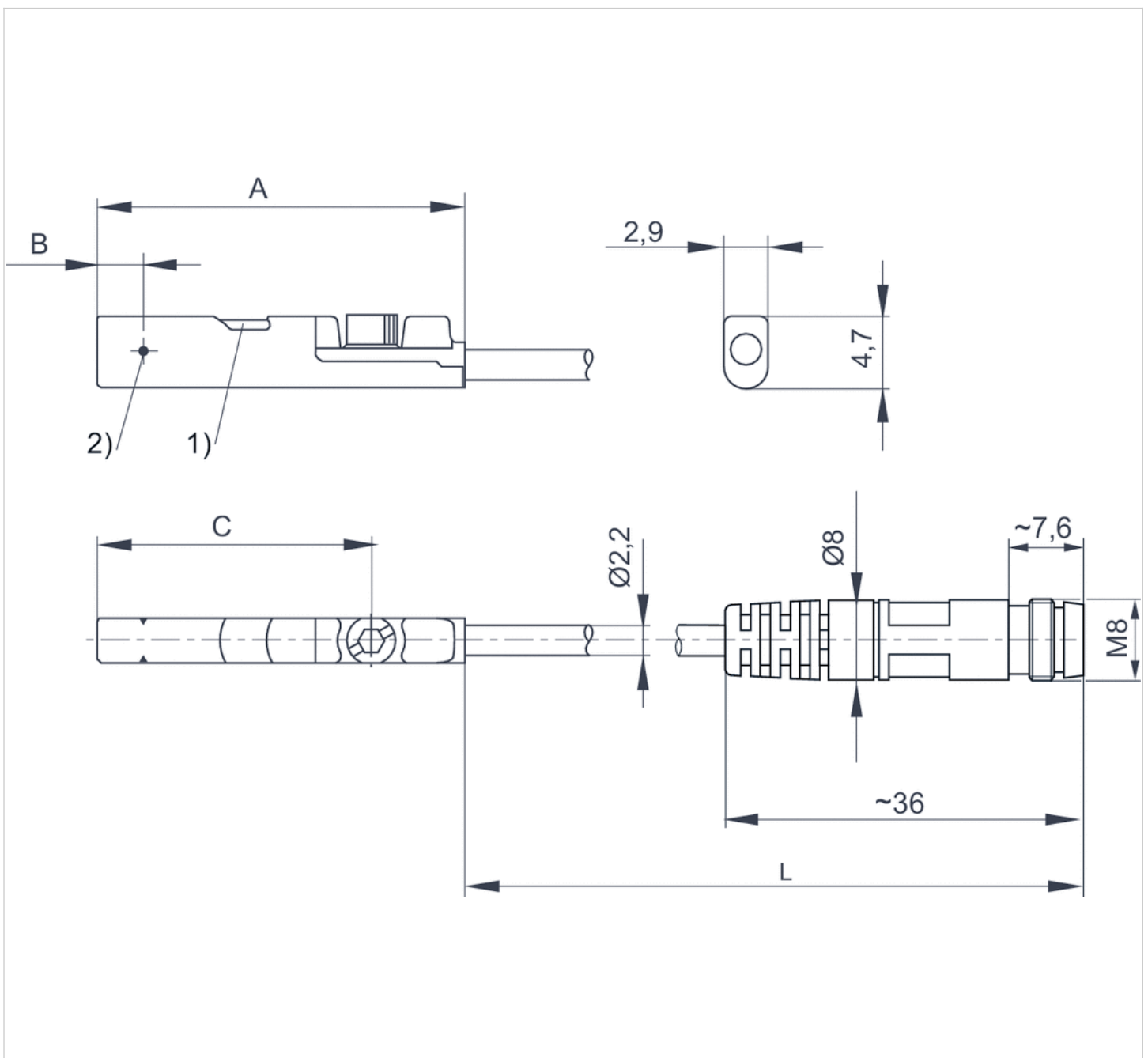
Technische Informationen

Werkstoff

Gehäuse	Polyamid glasfaserverstärkt
Kabelummantelung	Polyurethan

Abmessungen

Abmessungen



1) LED 2) Schaltpunkt

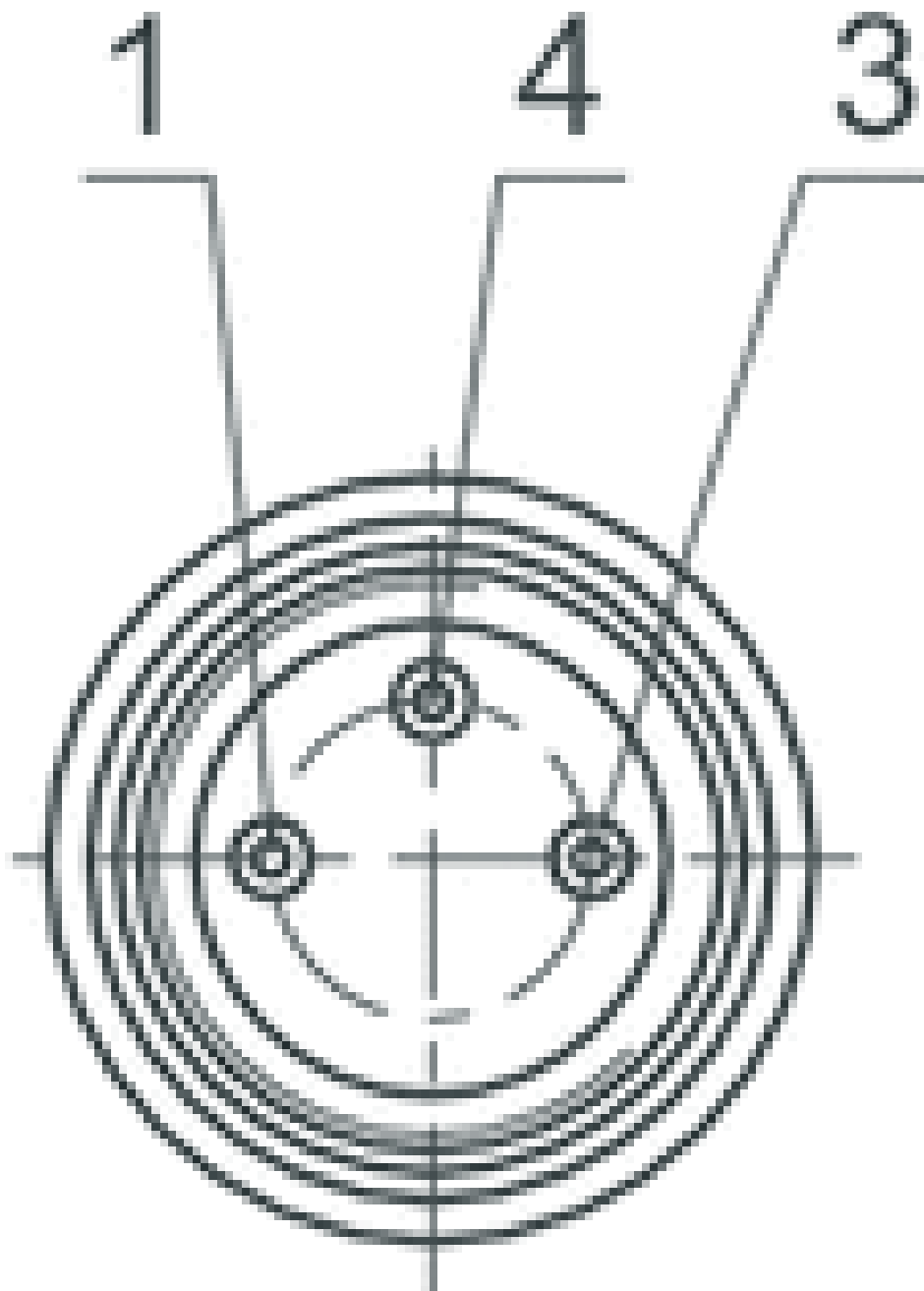
L = Kabellänge

Abmessungen

Materialnummer	A	B	C
R412019683	23.7	2.8	17.7
R412019694	23.7	2.8	17.7

Pin-Belegung

Pin-Belegung



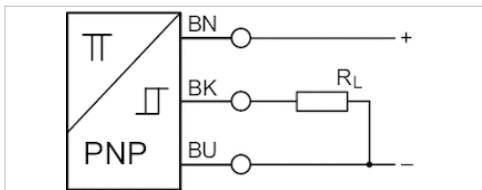
Pin	1	3	4
Belegung	(+)	(-)	(OUT)

Sensor, Serie ST4

- 4 mm T-Nut
- mit Kabel
- Stecker, M8, 3-polig, mit Rändelschraube
- UL-Zertifizierung
- elektronisch PNP
- Direktmontage für Serie PRA, SSI, GSU, RTC, CKP, GPC, MSC, MSN, RCM, CVI
- Indirekte Montage für Serie MNI, CSL-RD, ICM



Zertifikate	UL (Underwriters Laboratories), cULus, RoHS
Umgebungstemperatur min./max.	-30 ... 80 °C
Schutzart	IP65, IP67
Schaltpunktgenauigkeit	±0,1 mT
Betriebsspannung DC min. / max.	10 ... 30 V DC
Schaltlogik	NO (Schließer)
Anzeige	LED
Statusanzeige LED	Gelb
Schwingungsfestigkeit	10 - 55 Hz, 1 mm
Stoßfestigkeit	30 g / 11 ms
Kabellänge L	0,3 0,5 m
Befestigungsschraube	Kombination: Schlitz und Innensechskant



Technische Daten

Materialnummer	für	Kontaktart
R412019493	PRA, SSI, GSU, RTC, CKP, GPC, MSC, MSN, RCM, CVI	elektronisch PNP
R412019687	PRA, SSI, GSU, RTC, CKP, GPC, MSC, MSN, RCM, CVI	elektronisch PNP

Materialnummer	Kabellänge L	Spannungsabfall U bei I _{max}	Schaltstrom DC, max.
R412019493	0,3 m	≤ 2,5 V	0,1 A
R412019687	0,5 m	≤ 2,5 V	0,1 A

Materialnummer	Ausführung
R412019493	kurzschlussfest verpolungssicher
R412019687	kurzschlussfest verpolungssicher

Technische Informationen

Die max. Schaltleistung darf nicht überschritten werden.

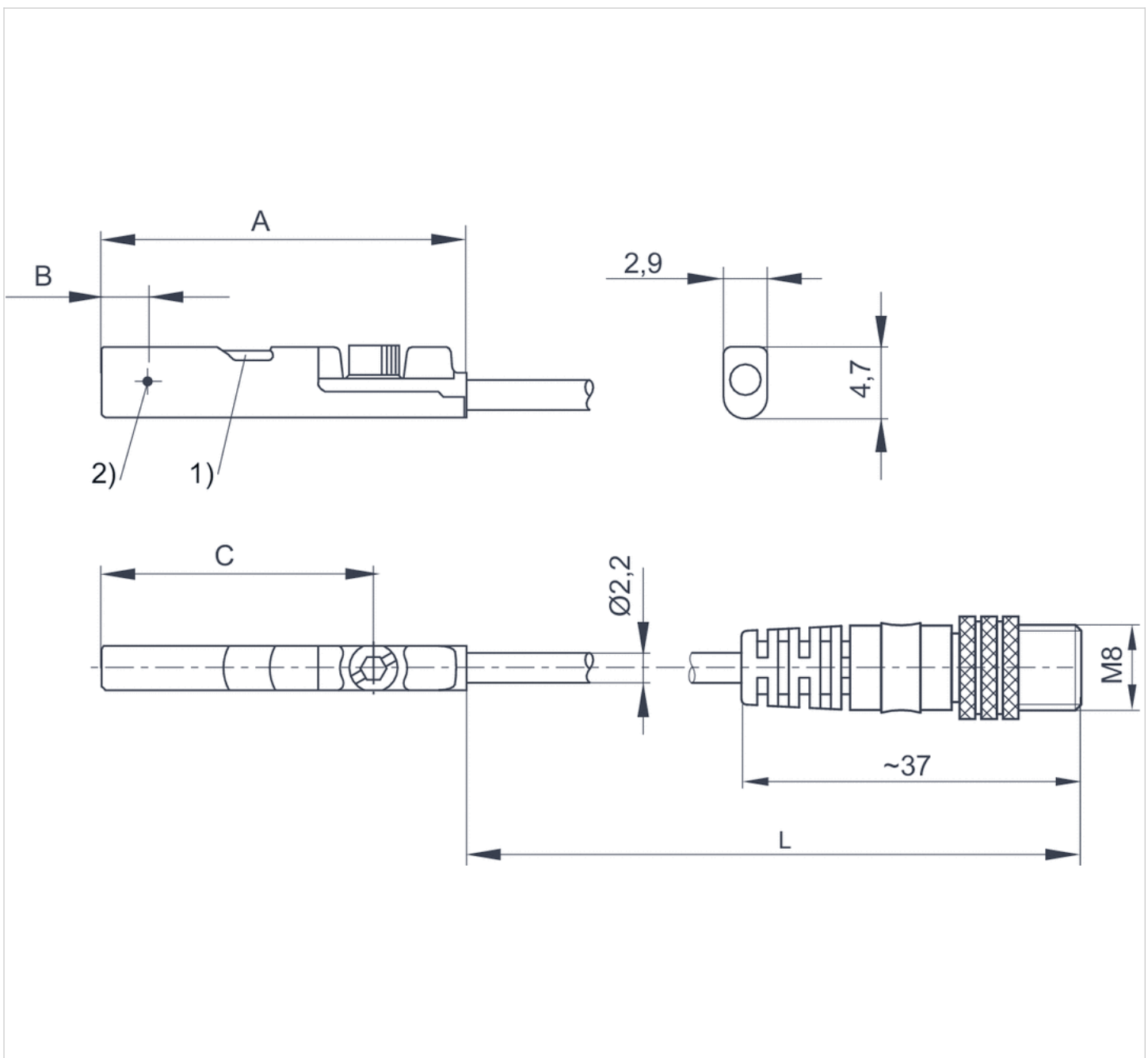
Technische Informationen

Werkstoff

Gehäuse	Polyamid glasfaserverstärkt
Kabelummantelung	Polyurethan

Abmessungen

Abmessungen



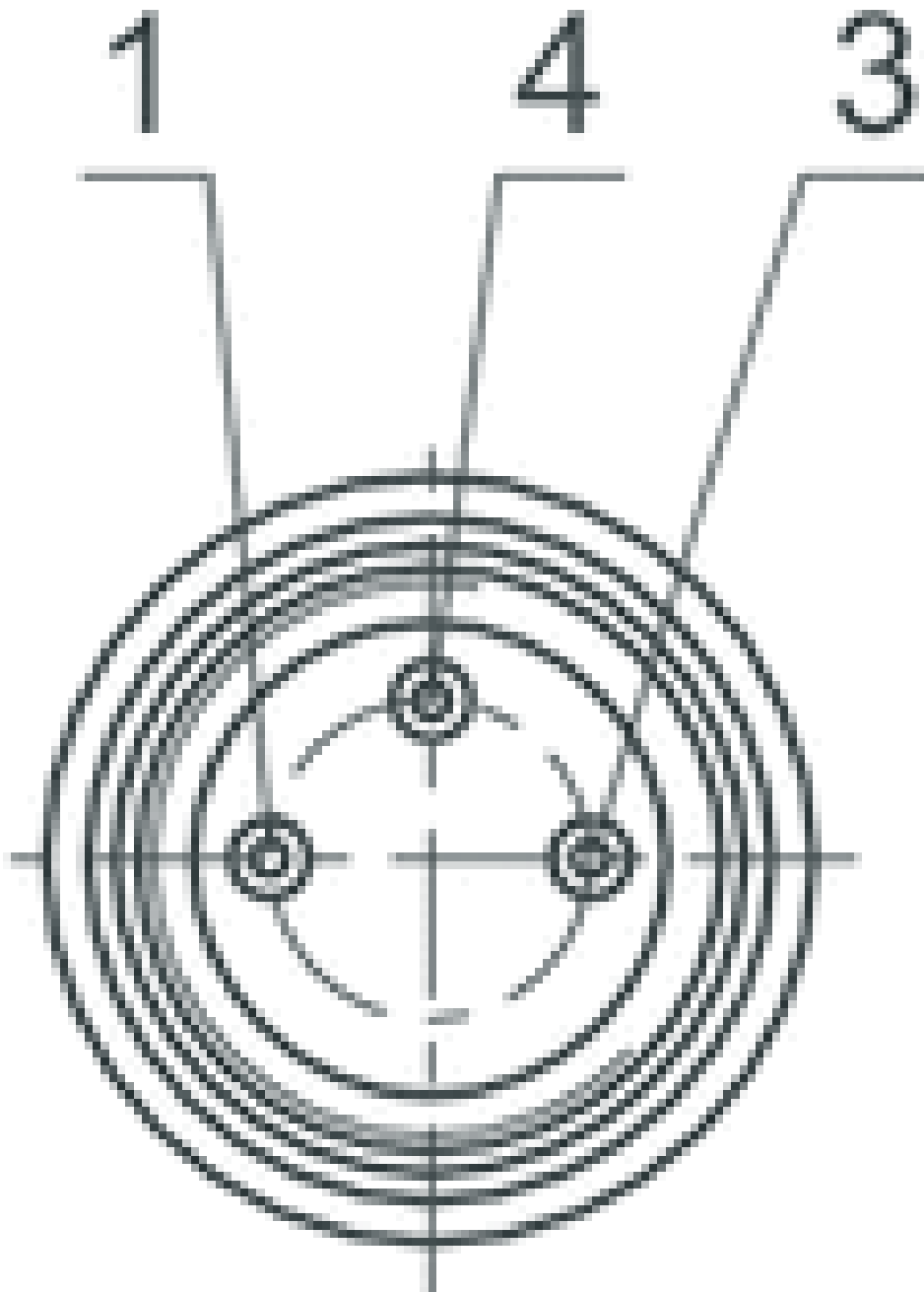
1) LED 2) Schaltpunkt
L = Kabellänge

Abmessungen

Materialnummer	A	B	C
R412019493	23.7	2.8	17.7
R412019687	23.7	2.8	17.7

Pin-Belegung

Pin-Belegung



Pin	1	3	4
Belegung	(+)	(-)	(OUT)

Sensor, Serie ST4

- 4 mm T-Nut
- mit Kabel
- offene Kabelenden, 3-polig
- UL-Zertifizierung
- elektronisch PNP elektronisch NPN
- Direktmontage für Serie PRA, SSI, GSU, RTC, CKP, GPC, MSC, MSN, RCM, CVI
- Indirekte Montage für Serie MNI, CSL-RD, ICM



Zertifikate	UL (Underwriters Laboratories), cULus, RoHS
Umgebungstemperatur min./max.	-30 ... 80 °C
Schutzart	IP65, IP67
Schaltpunktgenauigkeit	±0,1 mT
Betriebsspannung DC min. / max.	10 ... 30 V DC
Schaltlogik	NO (Schließer)
Anzeige	LED
Statusanzeige LED	Gelb
Schwingungsfestigkeit	10 - 55 Hz, 1 mm
Stoßfestigkeit	30 g / 11 ms
Kabellänge L	3 5 m
Befestigungsschraube	Kombination: Schlitz und Innensechskant

Technische Daten

Materialnummer		für
R412019680		PRA, SSI, GSU, RTC, CKP, GPC, MSC, MSN, RCM, CVI
R412019681		PRA, SSI, GSU, RTC, CKP, GPC, MSC, MSN, RCM, CVI
R412019684		PRA, SSI, GSU, RTC, CKP, GPC, MSC, MSN, RCM, CVI
R412019685		PRA, SSI, GSU, RTC, CKP, GPC, MSC, MSN, RCM, CVI

Materialnummer	Kontaktart	Kabellänge L	Spannungsabfall U bei I _{max}
R412019680	elektronisch PNP	3 m	≤ 2,5 V
R412019681	elektronisch PNP	5 m	≤ 2,5 V
R412019684	elektronisch NPN	3 m	≤ 2,5 V
R412019685	elektronisch NPN	5 m	≤ 2,5 V

Materialnummer	Schaltstrom DC, max.	Ausführung
R412019680	0,1 A	kurzschlussfest verpolungssicher
R412019681	0,1 A	kurzschlussfest verpolungssicher
R412019684	0,1 A	kurzschlussfest verpolungssicher
R412019685	0,1 A	kurzschlussfest verpolungssicher

Technische Informationen

Die max. Schaltleistung darf nicht überschritten werden.

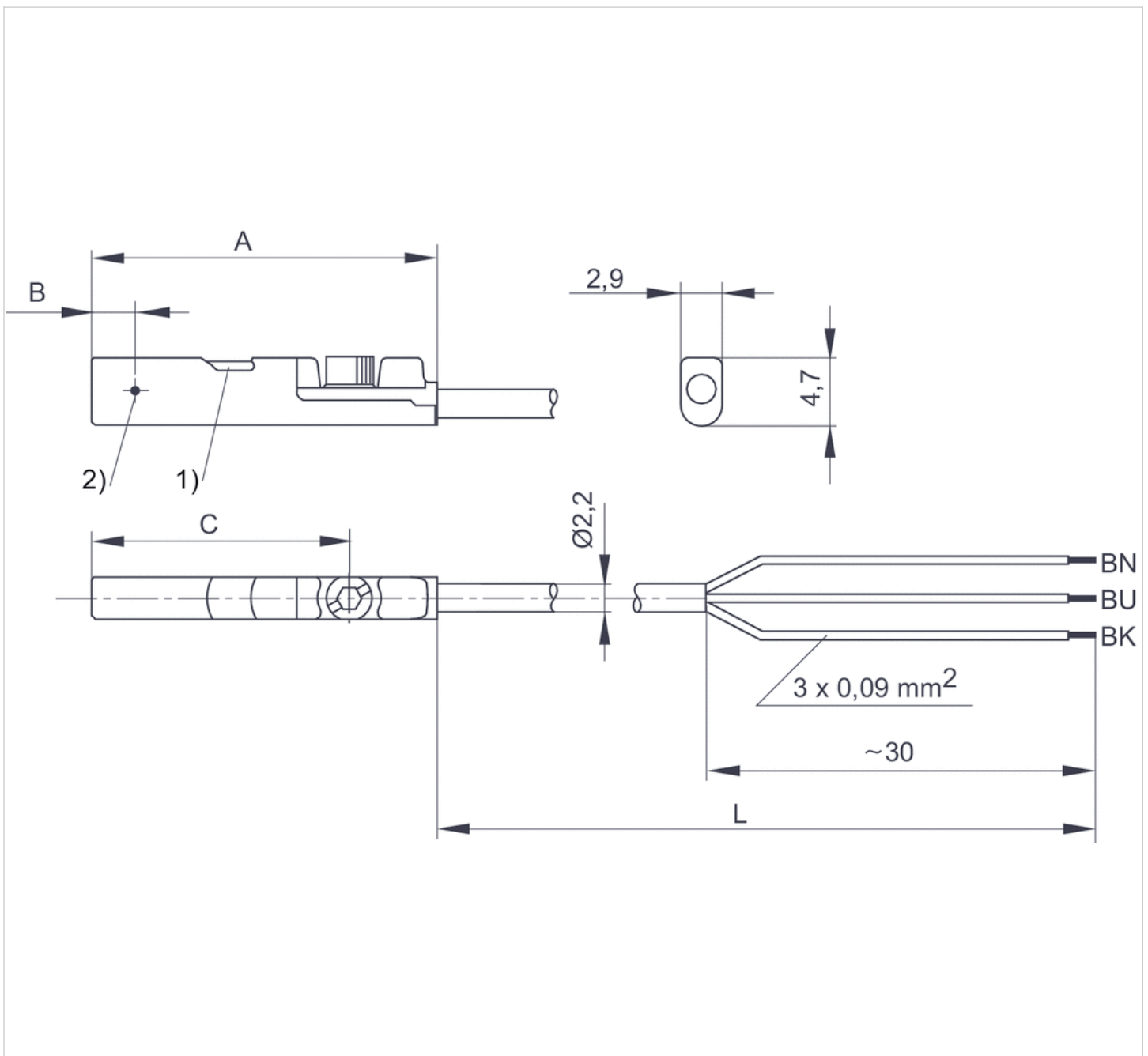
Technische Informationen

Werkstoff

Gehäuse	Polyamid glasfaserverstärkt
Kabelummantelung	Polyurethan

Abmessungen

Abmessungen



1) LED 2) Schaltpunkt

L = Kabellänge

BN = braun, BK = schwarz, BU = blau

Abmessungen

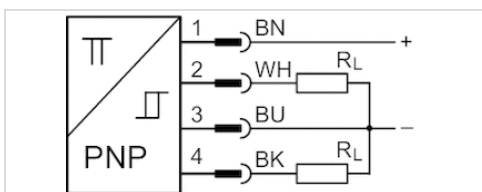
Materialnummer	A	B	C
R412019680	23.7	2.8	17.7
R412019681	23.7	2.8	17.7
R412019684	23.7	2.8	17.7
R412019685	23.7	2.8	17.7

Sensoren, Serie ST4-2P

- 4 mm T-Nut
- Anzahl der Schaltpunkte 2
- mit Kabel
- Aderenden verzinkt, 4-polig
- elektronisch PNP
- 2 Schaltpunkte
- elektronisch PNP
- Direktmontage für Serie PRA, SSI, RTC, GPC, MSC, MSN, RCM, CVI
- Indirekte Montage für Serie MNI, CSL-RD, ICM



Zertifikate	RoHS
Umgebungstemperatur min./max.	-20 ... 75 °C
Schutzart	IP67
Anzahl der Schaltpunkte	2
Stromaufnahme	15 mA
Betriebsspannung DC min. / max.	12 ... 30 V DC
Wiederholgenauigkeit max. Messbereich	0,1 mT
Hysterese	1 mT
Schaltlogik	NO (Schließer)
Anzeige	LED
Statusanzeige LED	Gelb
Anzeige	2 LED
Schwingungsfestigkeit	10 - 55 Hz, 1 mm
Stoßfestigkeit	30 g / 11 ms
Kabellänge L	2 m
Befestigungsschraube	mit Innensechskant



Technische Daten

Materialnummer	für	Kontaktart	Kabellänge L
R412010139	PRA, SSI, RTC, GPC, MSC, MSN, RCM, CVI	elektronisch PNP	2 m

Materialnummer	Erfassungsbereich max.	Spannungsabfall U bei I _{max}	Schaltstrom DC, max.
R412010139	50 mm	≤ 2,2 V	0,15 A

Materialnummer	Funktion	Ausführung
R412010139	elektronisch PNP	kurzschlussfest verpolungssicher

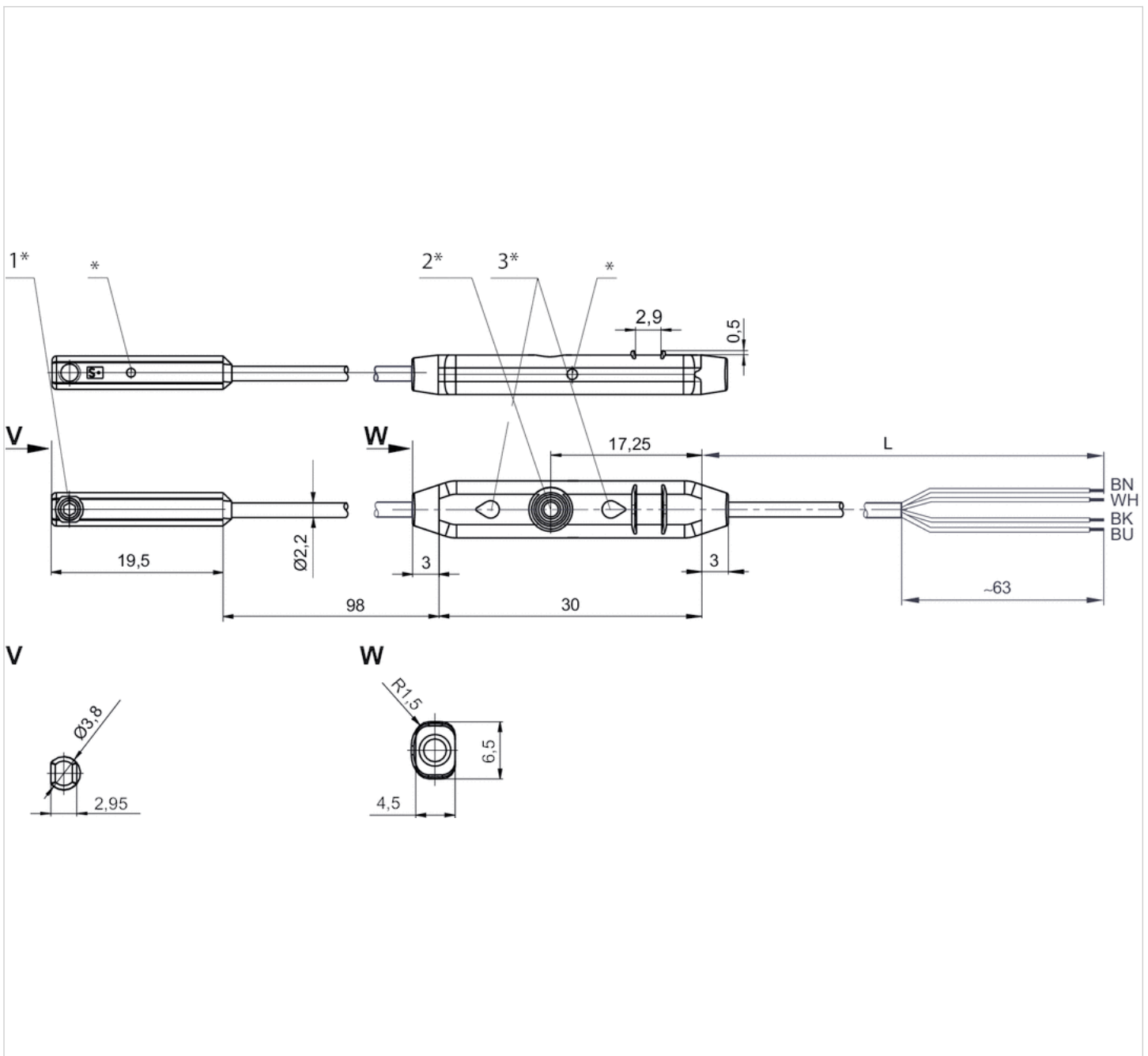
Technische Informationen

Werkstoff

Gehäuse	Polyamid
Kabelummantelung	Polyurethan

Abmessungen

Abmessungen



1* = Befestigungsschraube 2* = Teach-Taste 3* = LED

L = Kabellänge

(1) BN=braun

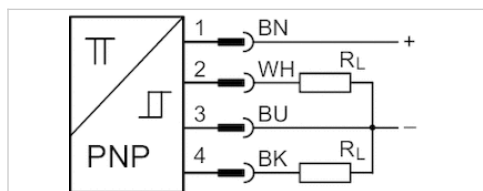
(2) WH=weiß

(3) BU=blau

(4) BK=schwarz
* Schaltpunkt

Sensoren, Serie ST4-2P

- 4 mm T-Nut
- Anzahl der Schaltpunkte 2
- mit Kabel
- Stecker, M8x1, 4-polig, mit Rändelschraube
- elektronisch PNP
- 2 Schaltpunkte
- elektronisch PNP
- Direktmontage für Serie PRA, SSI, RTC, GPC, MSC, MSN, RCM, CVI
- Indirekte Montage für Serie MNI, CSL-RD, ICM



Zertifikate	RoHS
Umgebungstemperatur min./max.	-20 ... 75 °C
Schutzart	IP67
Anzahl der Schaltpunkte	2
Stromaufnahme	15 mA
Betriebsspannung DC min. / max.	12 ... 30 V DC
Wiederholgenauigkeit max. Messbereich	0,1 mT
Hysterese	1 mT
Schaltlogik	NO (Schließer)
Anzeige	LED
Statusanzeige LED	Gelb
Anzeige	2 LED
Schwingungsfestigkeit	10 - 55 Hz, 1 mm
Stoßfestigkeit	30 g / 11 ms
Kabellänge L	0,3 m
Befestigungsschraube	mit Innensechskant

Technische Daten

Materialnummer	für	Kontaktart	Kabellänge L
R412010140	PRA, SSI, RTC, GPC, MSC, MSN, RCM, CVI	elektronisch PNP	0,3 m

Materialnummer	Erfassungsbereich max.	Spannungsabfall U bei I _{max}	Funktion
R412010140	50 mm	≤ 2,2 V	elektronisch PNP

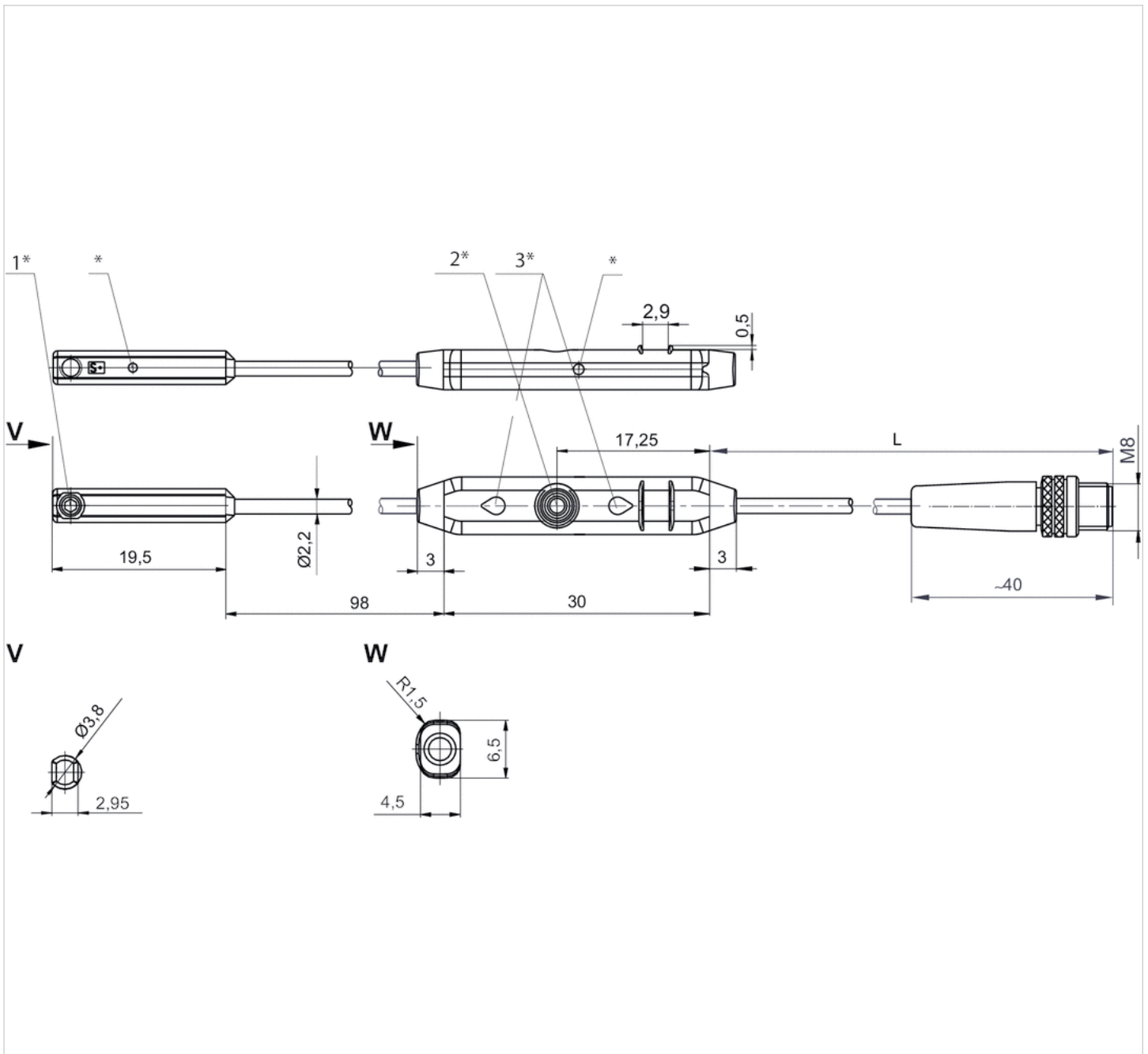
Materialnummer	Ausführung
R412010140	kurzschlussfest verpolungssicher

Technische Informationen

Werkstoff	
Gehäuse	Polyamid
Kabelummantelung	Polyurethan

Abmessungen

Abmessungen

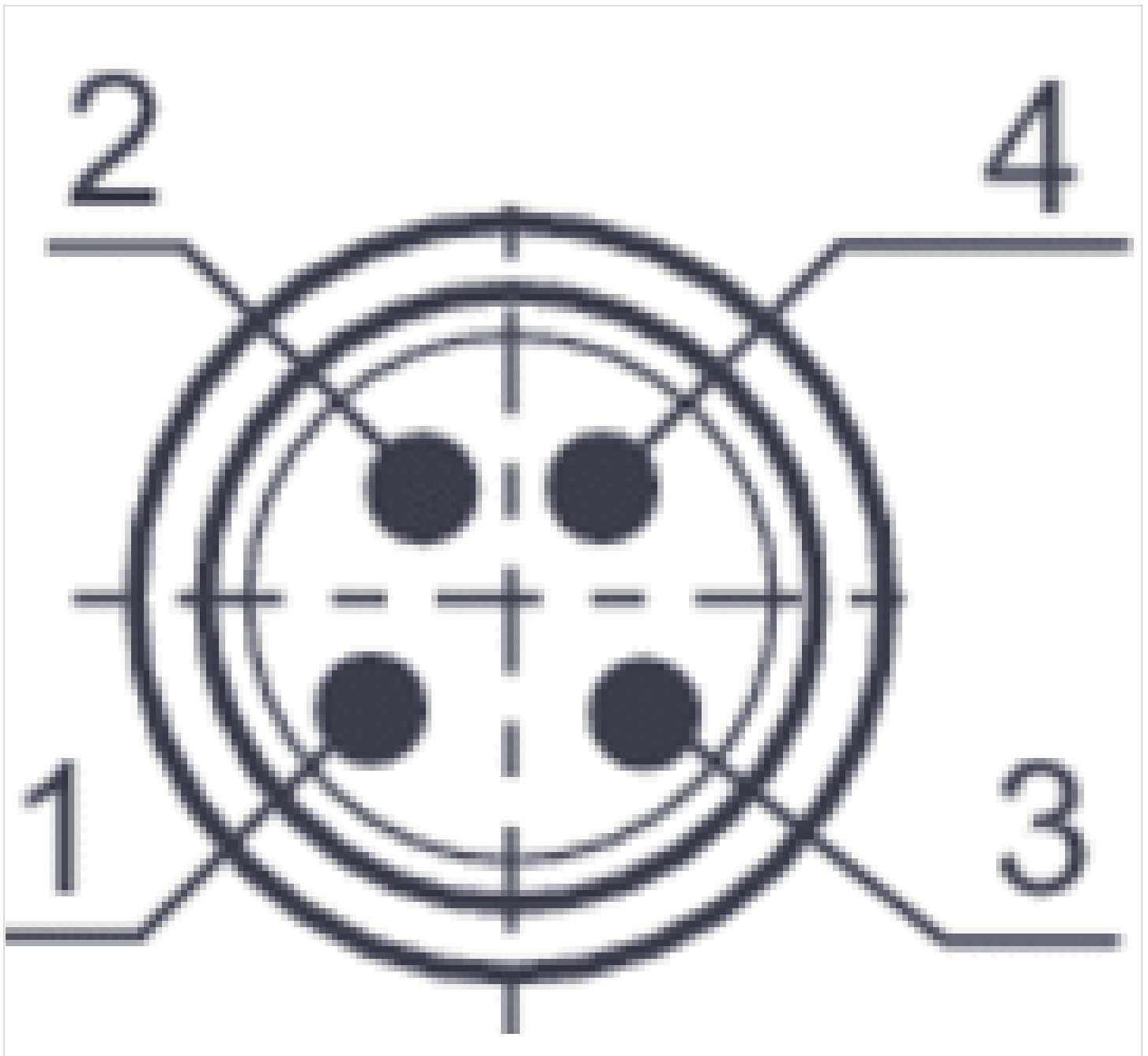


1* = Befestigungsschraube 2* = Teach-Taste 3* = LED

L = Kabellänge

* Schaltpunkt

Pin-Belegung



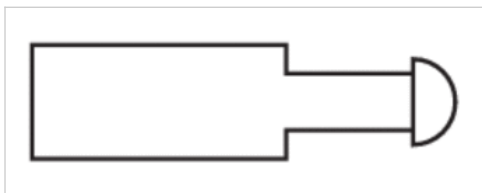
Pin	1	2	3	4
Belegung	(+)	(OUT)	(-)	(OUT)

Industriestoßdämpfer, Serie SA2-RC

- für RCM-12 RCM-16 RCM-20 RCM-25
- Dämpfung selbsteinstellend
- Befestigung Kontermutter
- Befestigungsgewinde M8x1 M10x1 M12x1 M14x1,5
- SA2-RC



Umgebungstemperatur min./max.	0 ... 60 °C
Medium	Öl
Befestigung	Kontermutter
Gewicht	Siehe Tabelle unten



Technische Daten

Materialnummer	für Serie	Befestigungsgewinde	Hub	Energieaufnahme / Hub max.
R412004751	RCM-12	M8x1	6 mm	4 Nm
R412004752	RCM-16	M10x1	6 mm	9 Nm
R412004753	RCM-20	M12x1	8,5 mm	16 Nm
R412010089	RCM-25	M14x1,5	9,5 mm	20 Nm

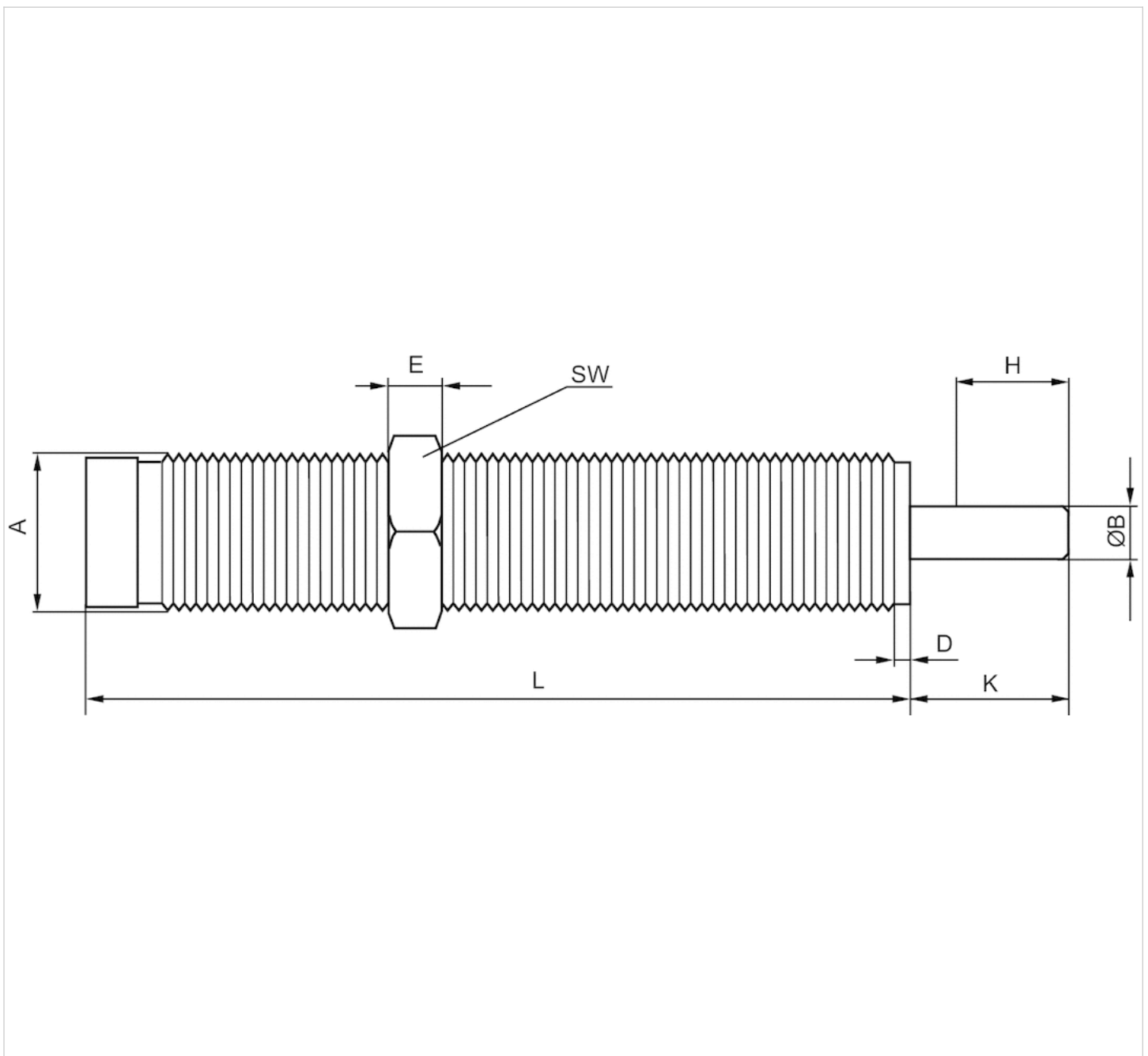
Materialnummer	Energieaufnahme / Stunde max.	Effektive Masse me	Rückholfederkraft	Gewicht
		min./max.	min./max.	
R412004751	14400 Nm	2,8 ... 70 kg	2,5 ... 6 N	0,01 kg
R412004752	21000 Nm	6 ... 280 kg	3,5 ... 8 N	0,02 kg
R412004753	30000 Nm	17 ... 510 kg	3,5 ... 7 N	0,035 kg
R412010089	40000 Nm	100 ... 420 kg	23 ... 35 N	0,06 kg

Technische Informationen

Werkstoff	
Zylinderrohr	Stahl, brüniert
Kolbenstange	Nichtrostender Stahl, gehärtet
Kontermutter	Stahl, brüniert

Abmessungen

Abmessungen



H = Hub

A = Befestigungsgewinde

Abmessungen

Materialnummer	Für Serie	Befestigungsgewinde	ØB	D	E	H	K	L	SW
R412004751	RCM-12	M8x1	2,5	2,5	3	6	9	44	11
R412004752	RCM-16	M10x1	3	2,5	3	6	9	49,5	13
R412004753	RCM-20	M12x1	4	2,5	4	8,5	11	65	14
R412010089	RCM-25	M14x1,5	4	2,5	5	9,5	14	69	17

Efficient pneumatic solutions, our program: cylinders and drives, valves and valve systems, air supply management



Visit us: [Emerson.com/Aventics](https://www.emerson.com/Aventics)

Your local contact: [Emerson.com/contactus](https://www.emerson.com/contactus)



Emerson.com



[Facebook.com/EmersonAutomationSolutions](https://www.facebook.com/EmersonAutomationSolutions)



[LinkedIn.com/company/Emerson-Automation-Solutions](https://www.linkedin.com/company/Emerson-Automation-Solutions)



[Twitter.com/EMR_Automation](https://twitter.com/EMR_Automation)

An example configuration is depicted on the title page. The delivered product may thus vary from that in the illustration. Subject to change. This Document, as well as the data, specifications and other information set forth in it, are the exclusive property of AVENTICS GmbH. It may not be reproduced or given to third parties without its consent. Only use the AVENTICS products shown in industrial applications. Read the product documentation completely and carefully before using the product. Observe the applicable regulations and laws of the respective country. When integrating the product into applications, note the system manufacturer's specifications for safe use of the product. The data specified only serve to describe the product. No statements concerning a certain condition or suitability for a certain application can be derived from our information. The information given does not release the user from the obligation of own judgement and verification. It must be remembered that the products are subject to a natural process of wear and aging.

The Emerson logo is a trademark and service mark of Emerson Electric Co. Brand logotype are registered trademarks of one of the Emerson family of companies. All other marks are the property of their respective owners. © 2020 Emerson Electric Co. All rights reserved.
2020-12



CONSIDER IT SOLVED™