

Serie SGN

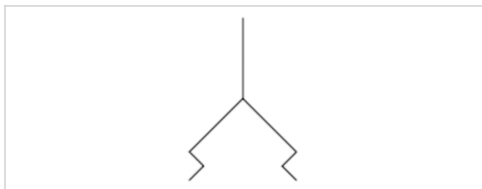


AVENTICS™ Serie SGN


EMERSON

Flach-Sauggreifer, Serie SGN

- F = 1.5-8 N
- Außendurchmesser 6.3-16 mm
- Außengewinde



Umgebungstemperatur min./max.	-10 ... 70 °C
Umgebungstemperatur kurzzeitig (30 s) min./max.	-30 ... 120 °C
Härte gemäß Norm	55 ± 5 Shore A
Abriebswert gemäß Norm	100-120 mm ³
Gewicht	Siehe Tabelle unten

Technische Daten

Materialnummer	Druckluftanschluss	Außendurchmesser	Haltekraft	Volumen
			*)	
2732060000	M5	6,3 mm	1,5 N	0,017 cm ³
2732100000	M5	10 mm	4 N	0,065 cm ³
2732160000	M5	16 mm	8 N	0,33 cm ³

Materialnummer	max. Krümmung des Objektes Rmin	Liefereinheit	Gewicht
2732060000	5 mm	1 Stück	0,002 kg
2732100000	9 mm	1 Stück	0,003 kg
2732160000	12 mm	1 Stück	0,004 kg

*) Theoretischer Wert bei 60% Vakuum, ohne Sicherheitsfaktor

Technische Informationen

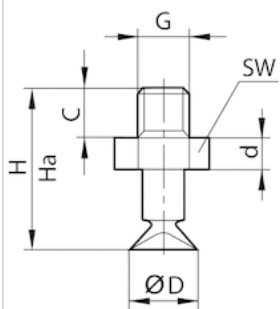
Zur Anwendung auf ebenen, glatten sowie empfindlichen Oberflächen.

Technische Informationen

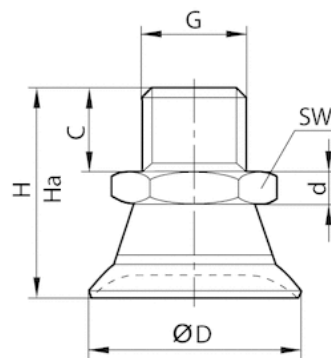
Werkstoff	
Anschlussstück	Aluminium
Sauger	Acrylnitril-Butadien-Kautschuk

Abmessungen

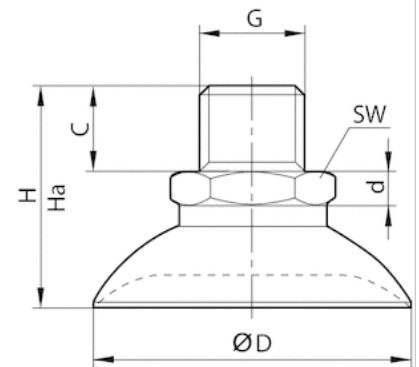
Abmessungen



SGN 6, SGN 10, SGN 16



SGN 20, SGN 25



SGN 30

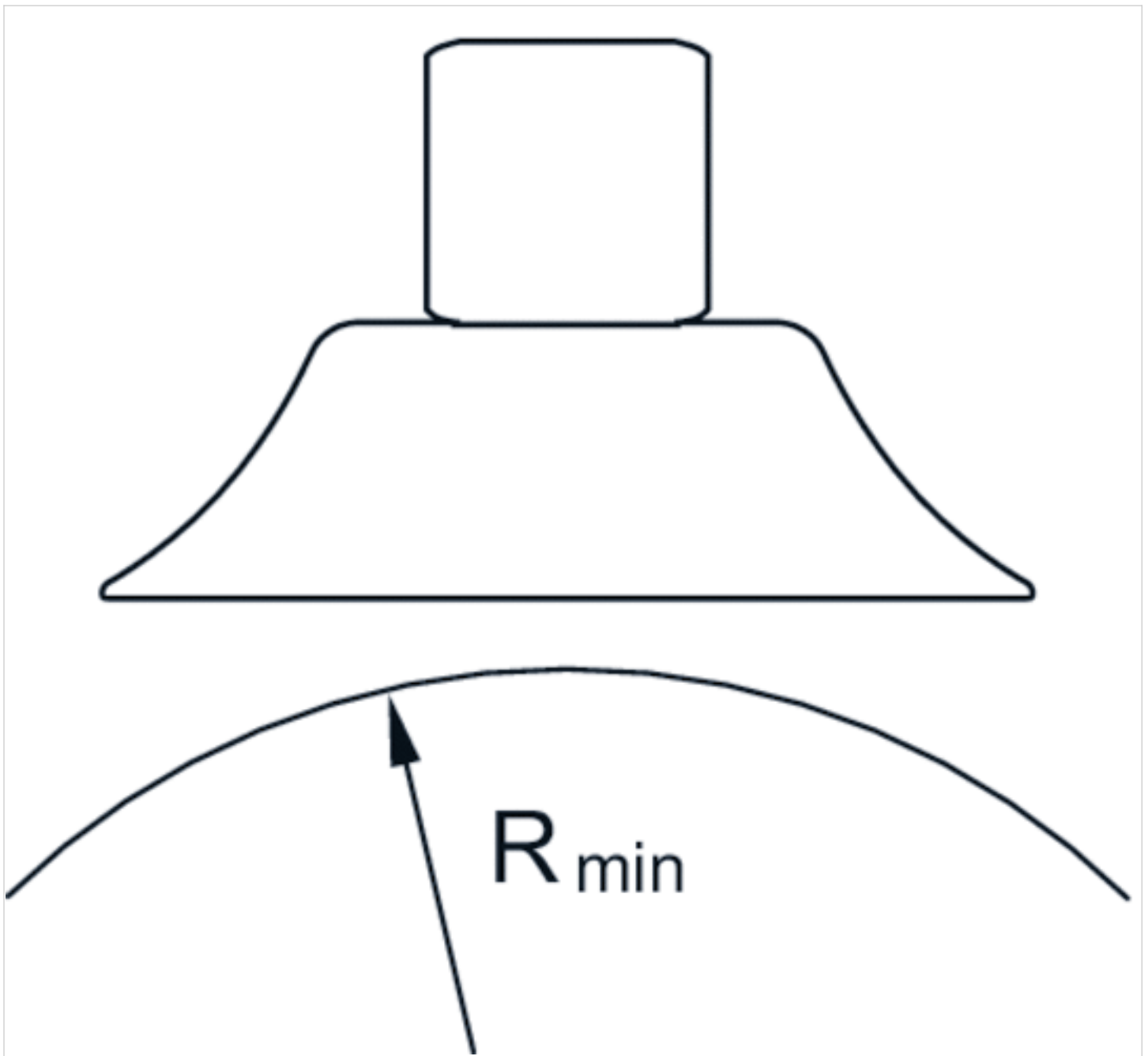
Abmessungen

Materialnummer	ØD	G	H	Ha*)	C	d	SW
2732060000	6,3 mm	M5	15	13.5	4.5	3	8
2732100000	10 mm	M5	20	18	4.5	3	8
2732160000	16 mm	M5	21	17	4.5	3	8

*) Höhe bei Vakuumbetrieb

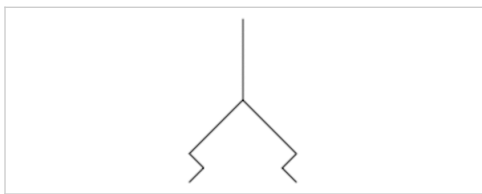
Diagramme

max. Krümmung des Objektes R_{min}



Flach-Sauggreifer, Serie SGN

- F = 1.5-8 N
- Außendurchmesser 6.3-16 mm
- Außengewinde
- wärmebeständig



Umgebungstemperatur min./max.	-30 ... 180 °C
Umgebungstemperatur kurzzeitig (30 s) min./max.	-50 ... 220 °C
Härte gemäß Norm	55 ± 5 Shore A
Abriebswert gemäß Norm	100-120 mm ³
Gewicht	Siehe Tabelle unten

Technische Daten

Materialnummer	Druckluftanschluss	Außendurchmesser	Haltekraft	Volumen
			*)	
2732061000	M5	6,3 mm	1,5 N	0,017 cm ³
2732101000	M5	10 mm	4 N	0,065 cm ³
2732161000	M5	16 mm	8 N	0,33 cm ³

Materialnummer	max. Krümmung des Objektes Rmin	Liefereinheit	Gewicht
2732061000	5 mm	1 Stück	0,002 kg
2732101000	9 mm	1 Stück	0,003 kg
2732161000	12 mm	1 Stück	0,004 kg

*) Theoretischer Wert bei 60% Vakuum, ohne Sicherheitsfaktor

Technische Informationen

Zur Anwendung auf ebenen, glatten sowie empfindlichen Oberflächen.

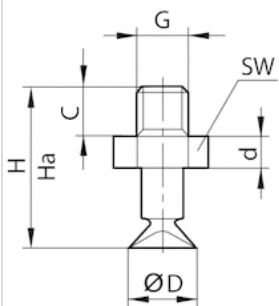
Technische Informationen

Werkstoff

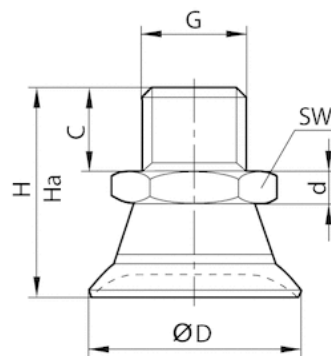
Anschlussteil	Aluminium
Sauger	Fluor-Methyl-Polysiloxan

Abmessungen

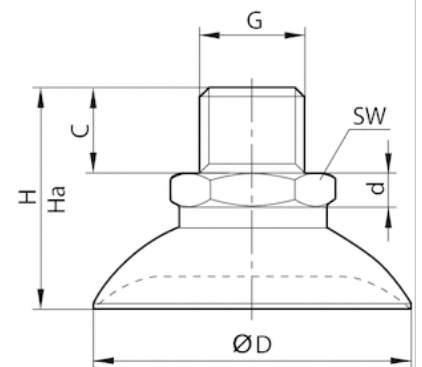
Abmessungen



SGN 6, SGN 10, SGN 16



SGN 20, SGN 25



SGN 30

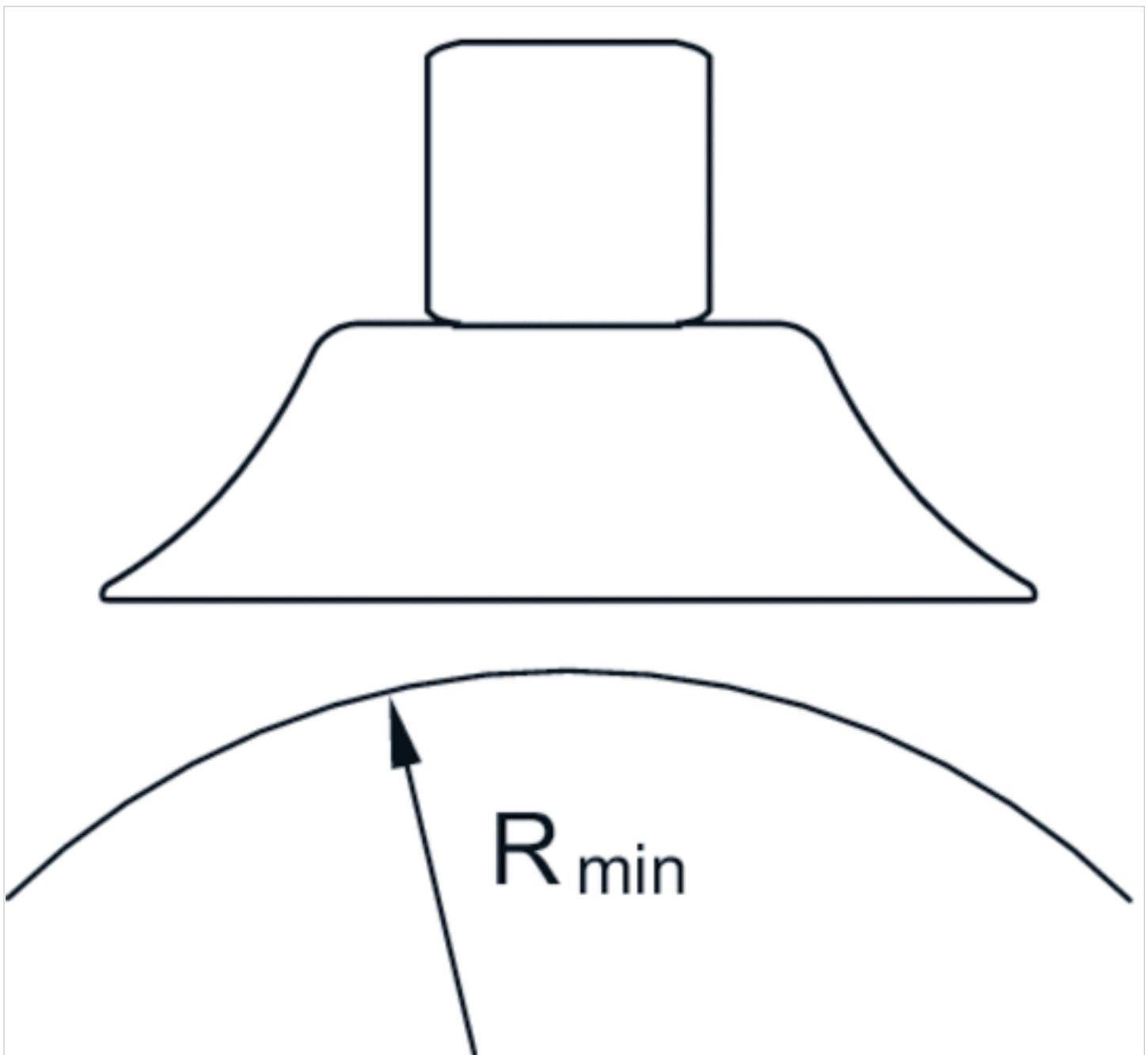
Abmessungen

Materialnummer	ØD	G	H	Ha*)	C	d	SW
2732061000	6,3 mm	M5	15	13.5	4.5	3	8
2732101000	10 mm	M5	20	18	4.5	3	8
2732161000	16 mm	M5	21	17	4.5	3	8

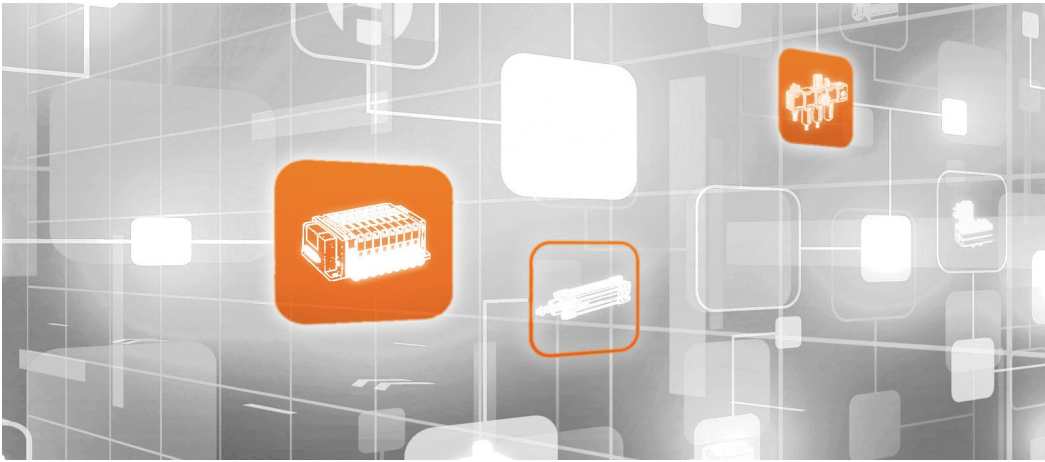
*) Höhe bei Vakuumbetrieb

Diagramme

max. Krümmung des Objektes R_{min}



Efficient pneumatic solutions, our program: cylinders and drives, valves and valve systems, air supply management



Visit us: [Emerson.com/Aventics](https://www.emerson.com/Aventics)

Your local contact: [Emerson.com/contactus](https://www.emerson.com/contactus)



Emerson.com



[Facebook.com/EmersonAutomationSolutions](https://www.facebook.com/EmersonAutomationSolutions)



[LinkedIn.com/company/Emerson-Automation-Solutions](https://www.linkedin.com/company/Emerson-Automation-Solutions)



[Twitter.com/EMR_Automation](https://twitter.com/EMR_Automation)

An example configuration is depicted on the title page. The delivered product may thus vary from that in the illustration. Subject to change. This Document, as well as the data, specifications and other information set forth in it, are the exclusive property of AVENTICS GmbH. It may not be reproduced or given to third parties without its consent. Only use the AVENTICS products shown in industrial applications. Read the product documentation completely and carefully before using the product. Observe the applicable regulations and laws of the respective country. When integrating the product into applications, note the system manufacturer's specifications for safe use of the product. The data specified only serve to describe the product. No statements concerning a certain condition or suitability for a certain application can be derived from our information. The information given does not release the user from the obligation of own judgement and verification. It must be remembered that the products are subject to a natural process of wear and aging.

The Emerson logo is a trademark and service mark of Emerson Electric Co. Brand logotype are registered trademarks of one of the Emerson family of companies. All other marks are the property of their respective owners. © 2020 Emerson Electric Co. All rights reserved.
2020-12



CONSIDER IT SOLVED™