

Verschluss-Schrauben und Stutzen



AVENTICS™ Verschluss-Schrauben und Stutzen



Reduziernippel

- Außengewinde
- G 1/8 G 1/4 G 3/8 G 1/2 G 3/4 G 1
- M5 G 1/8 G 1/4 G 3/8 G 1/2 G 3/4
- FPT-S-RDZ



Betriebsdruck min./max.

0 ... 60 bar

Umgebungstemperatur min./max.

-20 ... 70 °C

Technische Daten

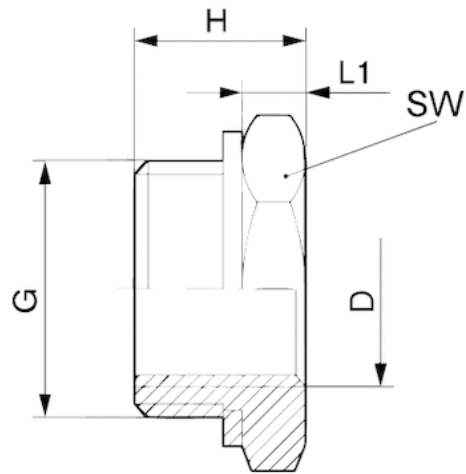
Materialnummer	Anschluss G	Anschluss D	Liefeinheit	Werkstoff
1823391080	G 1/8	M5	10 Stück	Messing
1823391012	G 1/4	G 1/8	10 Stück	-
1823391298	G 3/8	G 1/8	10 Stück	Messing
1823391013	G 3/8	G 1/4	10 Stück	Messing
1823391299	G 1/2	G 1/8	5 Stück	Messing
1823391300	G 1/2	G 1/4	5 Stück	Messing
1823391014	G 1/2	G 3/8	5 Stück	Messing
1823391301	G 3/4	G 1/4	5 Stück	Messing
1823391302	G 3/4	G 3/8	5 Stück	Messing
1823391028	G 3/4	G 1/2	5 Stück	Messing
1823391303	G 1	G 3/8	2 Stück	Messing
1823391304	G 1	G 1/2	2 Stück	Messing
1823391285	G 1	G 3/4	2 Stück	Messing

Technische Informationen

Werkstoff	
Werkstoff	Messing, vernickelt
Dichtung	Polyvinylchlorid, hart

Abmessungen

Abmessungen



Abmessungen

Materialnummer	Anschluss D	Anschluss G	H	L1	SW
1823391080	M5	G 1/8	10.5	4.5	14
1823391012	G 1/8	G 1/4	13	4	17
1823391298	G 1/8	G 3/8	14	5	19
1823391013	G 1/4	G 3/8	15	5	19
1823391299	G 1/8	G 1/2	15.5	5.5	24
1823391300	G 1/4	G 1/2	15.5	5.5	24
1823391014	G 3/8	G 1/2	15.5	5.5	24
1823391301	G 1/4	G 3/4	19	7	32

Materialnummer	Anschluss D	Anschluss G	H	L1	SW
1823391302	G 3/8	G 3/4	19	7	32
1823391028	G 1/2	G 3/4	19	7	32
1823391303	G 3/8	G 1	23	8	41
1823391304	G 1/2	G 1	23	8	41
1823391285	G 3/4	G 1	23	8	41

Reduziernippel

- Außengewinde
- M7
- Innengewinde
- M5
- FPT-S-RDZ



Betriebsdruck min./max.

0 ... 16 bar

Umgebungstemperatur min./max.

-20 ... 80 °C

Technische Daten

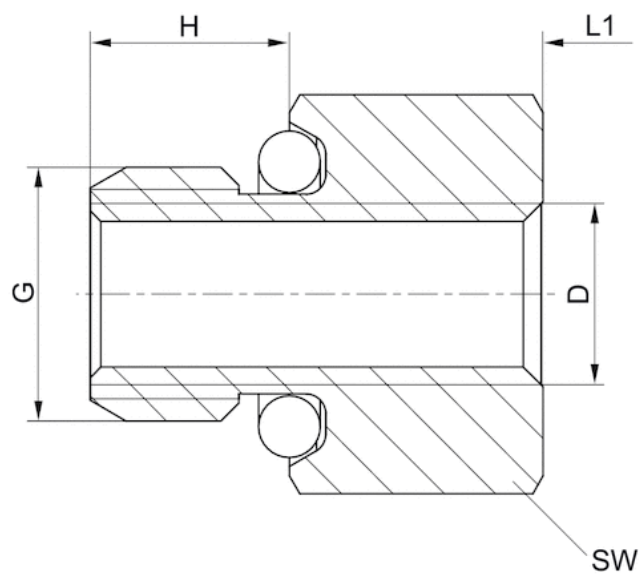
Materialnummer	Anschluss G	Anschluss D	Liefereinheit
2122807050	M7	M5	10 Stück

Technische Informationen

Werkstoff	
Werkstoff	Messing, vernickelt
Dichtung	Polyvinylchlorid, hart

Abmessungen

Abmessungen



Abmessungen

Materialnummer	Anschluss D	Anschluss G	H	L1	SW
2122807050	M5	M7	5.5	7	10

Doppelnippel

- Außengewinde
- M5 G 1/8 G 1/4 G 3/8 G 1/2 G 3/4 G 1
- Außengewinde
- M5 G 1/8 G 1/4 G 3/8 G 1/2 G 3/4 G 1
- FPT-S-RDO



Betriebsdruck min./max. 0 ... 16 bar
 Umgebungstemperatur min./max. -20 ... 80 °C

Technische Daten

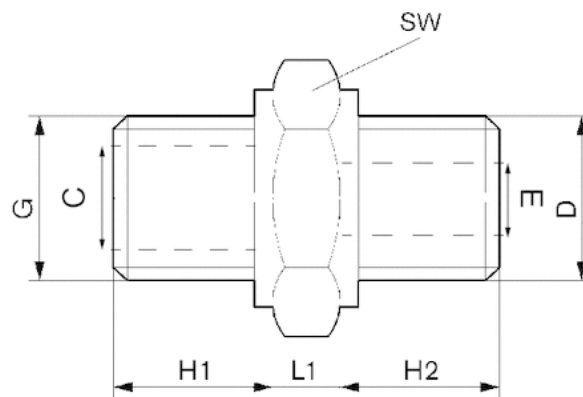
Materialnummer	Anschluss G	Anschluss D	Liefereinheit
1823391081	M5	M5	10 Stück
1823391100	G 1/8	M5	10 Stück
1823391015	G 1/8	G 1/8	10 Stück
1823391016	G 1/4	G 1/8	10 Stück
1823391017	G 1/4	G 1/4	10 Stück
1823391018	G 3/8	G 1/4	10 Stück
1823391019	G 3/8	G 3/8	10 Stück
1823391020	G 1/2	G 3/8	5 Stück
1823391029	G 1/2	G 1/2	5 Stück
1823391286	G 3/4	G 1/2	2 Stück
1823391287	G 3/4	G 3/4	2 Stück
1823391288	G 1	G 3/4	2 Stück
1823391289	G 1	G 1	2 Stück

Technische Informationen

Werkstoff	
Werkstoff	Messing, vernickelt
Dichtung	Polyvinylchlorid, hart

Abmessungen

Abmessungen



Abmessungen

Materialnummer	Anschluss D	Anschluss G	ØC	ØE	H1	H2	L1	SW
1823391081	M5	M5	-	2	4.5	4.5	4	8
1823391100	M5	G 1/8	-	-	7	5	5	13
1823391015	G 1/8	G 1/8	8	5	7.5	7.5	4	14
1823391016	G 1/8	G 1/4	8	5	10	7	5	17
1823391017	G 1/4	G 1/4	8	7.5	10	10	5	17
1823391018	G 1/4	G 3/8	12	7.5	10	10	5	22
1823391019	G 3/8	G 3/8	12	10	10	10	5	22
1823391020	G 3/8	G 1/2	15	10	12	10	6	27

Materialnummer	Anschluss D	Anschluss G	ØC	ØE	H1	H2	L1	SW
1823391029	G 1/2	G 1/2	15	13	12	12	6	27
1823391286	G 1/2	G 3/4	20	13	12	12	7	32
1823391287	G 3/4	G 3/4	20	18	12	12	7	32
1823391288	G 3/4	G 1	25	18	15	12	8	41
1823391289	G 1	G 1	25	22	15	15	8	41

Doppelnippel, lösbar, konisch

- R 1/8 R 1/4 R 3/8 R 1/2 R 3/4 R 1

- FPT-S-RDO



Betriebsdruck min./max.

0 ... 16 bar

Umgebungstemperatur min./max.

-20 ... 80 °C

Technische Daten

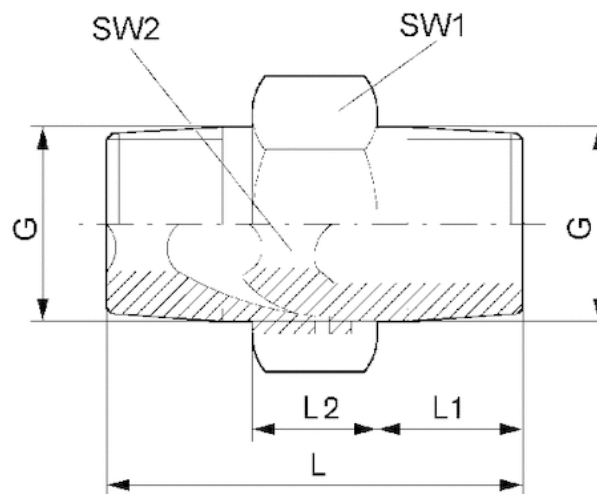
Materialnummer	Anschluss G	Liefereinheit
1823391253	R 1/8	10 Stück
1823391254	R 1/4	10 Stück
1823391255	R 3/8	5 Stück
1823391256	R 1/2	5 Stück
1823391257	R 3/4	2 Stück
1823391258	R 1	1 Stück

Technische Informationen

Werkstoff	
Werkstoff	Messing

Abmessungen

Abmessungen



Abmessungen

Materialnummer	Anschluss G	L	L1	L2	SW1	SW2
1823391253	R 1/8	27	9.2	8.5	15	5
1823391254	R 1/4	33.5	12	9.5	19	6
1823391255	R 3/8	36.5	13	10	22	8
1823391256	R 1/2	44	16	12	27	12
1823391257	R 3/4	52.5	18	17	36	14
1823391258	R 1	63.5	22	20	46	19

Doppelnippel

- G 1/4
- G 1/4 G 3/8
- FPT-S-RDO



Betriebsdruck min./max.

0 ... 16 bar

Umgebungstemperatur min./max.

-20 ... 80 °C

Gewicht pro Stück

Siehe Tabelle unten

Technische Daten

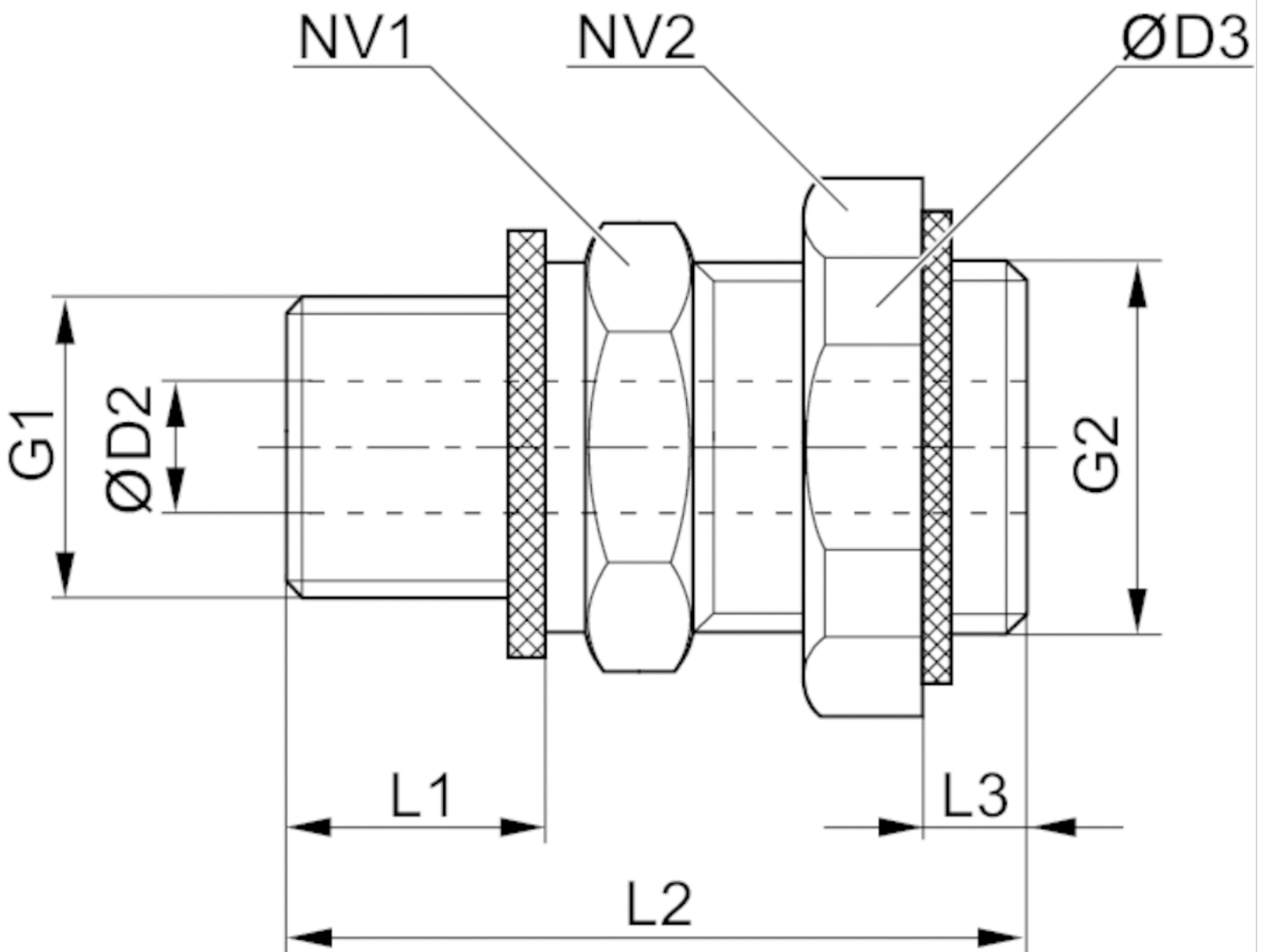
Materialnummer	Anschluss G	Anschluss D	Liefereinheit	Gewicht pro Stück
8632141400	G 1/4	G 1/4	10 Stück	0,034 kg
8632143800	G 1/4	G 3/8	10 Stück	0,044 kg

Technische Informationen

Werkstoff	
Werkstoff	Messing, vernickelt
Dichtung	Polyvinylchlorid, hart

Abmessungen

Einstellbarer Doppelstutzen Typ DN



Abmessungen

Materialnummer	G1	G2	Ø D2	Ø D3	L2	L1	L3*	NV1	NV2
8632141400	G 1/4	G 1/4	7	21	29	8	8	17	19
8632143800	G 1/4	G 3/8	7	24	30	8	10	17	22

*max

Doppelnippel

- R 1/4 R 1/2

- FPT-C-RDO



Betriebsdruck min./max.

0 ... 150 bar

Umgebungstemperatur min./max.

-20 ... 150 °C

Gewicht pro Stück

Siehe Tabelle unten

Technische Daten

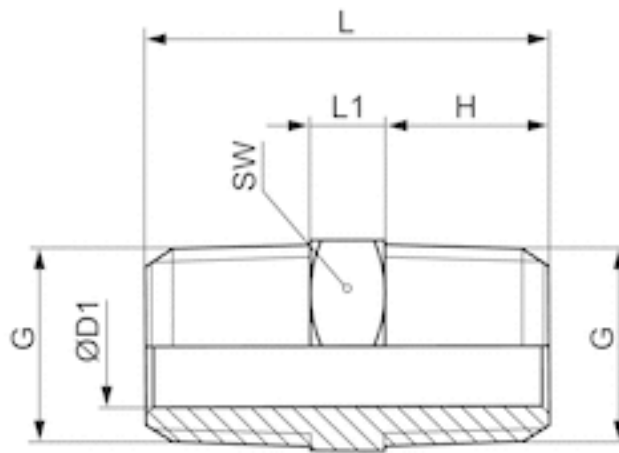
Materialnummer	Anschluss G	Liefereinheit	Gewicht pro Stück
R412010691	R 1/4	2 Stück	0,015 kg
R412010692	R 1/2	2 Stück	0,039 kg

Technische Informationen

Werkstoff	
Werkstoff	Nichtrostender Stahl

Abmessungen

Abmessungen



Abmessungen

Materialnummer	Anschluss G	ØD1	H	L	L1	SW
R412010691	R 1/4	8.5	11	27	5	14
R412010692	R 1/2	15	14	34	6	22

Verschluss-Schraube

- Außengewinde
- G 1/8 G 1/4
- FPT-S-RIO



Betriebsdruck min./max.

0 ... 16 bar

Umgebungstemperatur min./max.

-20 ... 80 °C

Technische Daten

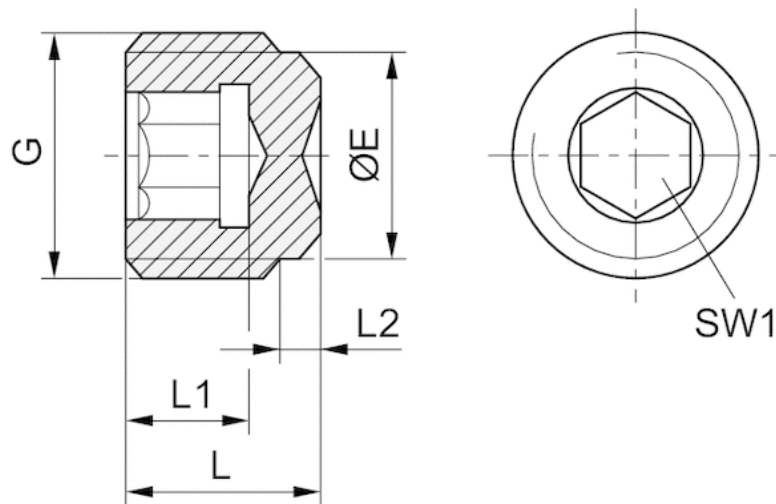
Materialnummer	Anschluss G	Liefereinheit
1823462004	G 1/8	10 Stück
1823462003	G 1/4	10 Stück

Technische Informationen

Werkstoff	
Werkstoff	Messing

Abmessungen

Abmessungen



Abmessungen in mm

Anschluss G	ØE	L	L1	L2	SW1
G 1/8	8	8	5	2	5
G 1/4	11	11	7	3.5	6

Verschlussschraube mit O-Ring, Serie FPT

- Außengewinde
- G 1/8 G 1/4 G 3/8 G 1/2
- FPT-C-RBA



Betriebsdruck min./max.

0 ... 16 bar

Umgebungstemperatur min./max.

-20 ... 150 °C

Technische Daten

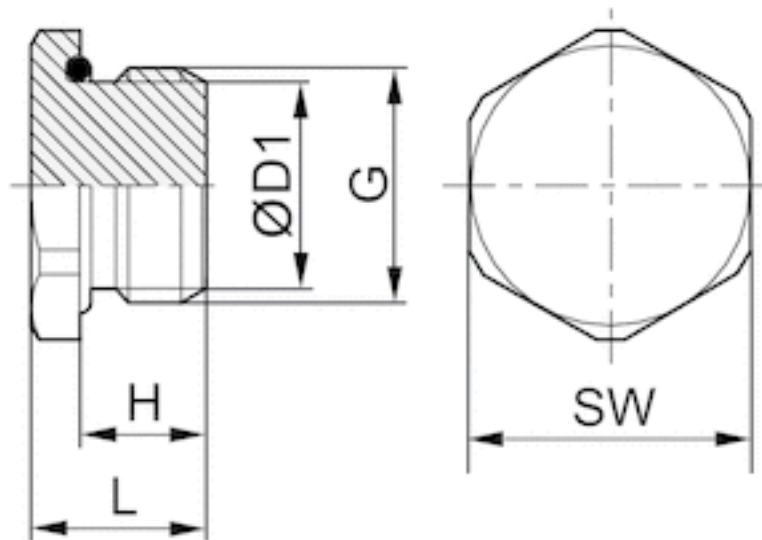
Materialnummer	Anschluss G	Liefereinheit
R412010045	G 1/8	2 Stück
R412010683	G 1/4	2 Stück
R412010684	G 3/8	2 Stück
R412010044	G 1/2	2 Stück

Technische Informationen

Werkstoff	
Werkstoff	Nichtrostender Stahl
Dichtung	Fluor-Kautschuk

Abmessungen

Abmessungen



Abmessungen

Materialnummer	Anschluss G	ØD1	H	L	SW
R412010045	G 1/8	8.3	5.5	9.5	13
R412010683	G 1/4	11.2	8	11.5	17
R412010684	G 3/8	14.8	9	12.5	20
R412010044	G 1/2	17	9	14	24

Verschlusschraube mit O-Ring, Serie FPT

- Außengewinde
- G 1/8 G 1/4 G 3/8 G 1/2
- FPT-S-RBA



Betriebsdruck min./max.

0 ... 16 bar

Umgebungstemperatur min./max.

-20 ... 80 °C

Technische Daten

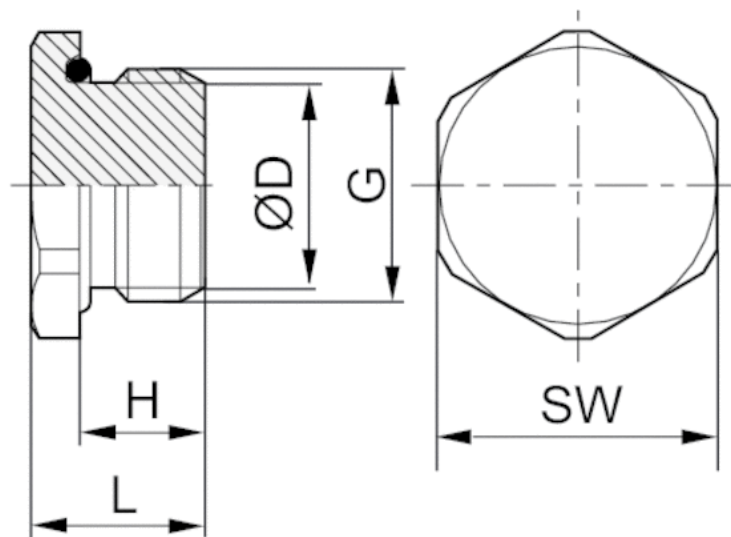
Materialnummer	Anschluss G	Liefereinheit
R412010743	G 1/8	25 Stück
R412010744	G 1/4	25 Stück
R412010745	G 3/8	25 Stück
R412010746	G 1/2	25 Stück

Technische Informationen

Werkstoff	
Werkstoff	Messing, vernickelt
Dichtung	Nitril-Butadien-Kautschuk

Abmessungen

Abmessungen



Abmessungen

Materialnummer	Anschluss G	ØD	H	L	SW
R412010743	G 1/8	8	5.5	8	14
R412010744	G 1/4	11	6.5	10	19
R412010745	G 3/8	14	7.5	11.5	22
R412010746	G 1/2	17.5	9	13	24

Verschlusschraube mit O-Ring, Serie FPT

- Außengewinde
- M7 G 1/8 G 1/4 G 3/8 G 1/2
- FPT-S-RBI



Betriebsdruck min./max.

0 ... 16 bar

Umgebungstemperatur min./max.

-20 ... 80 °C

Technische Daten

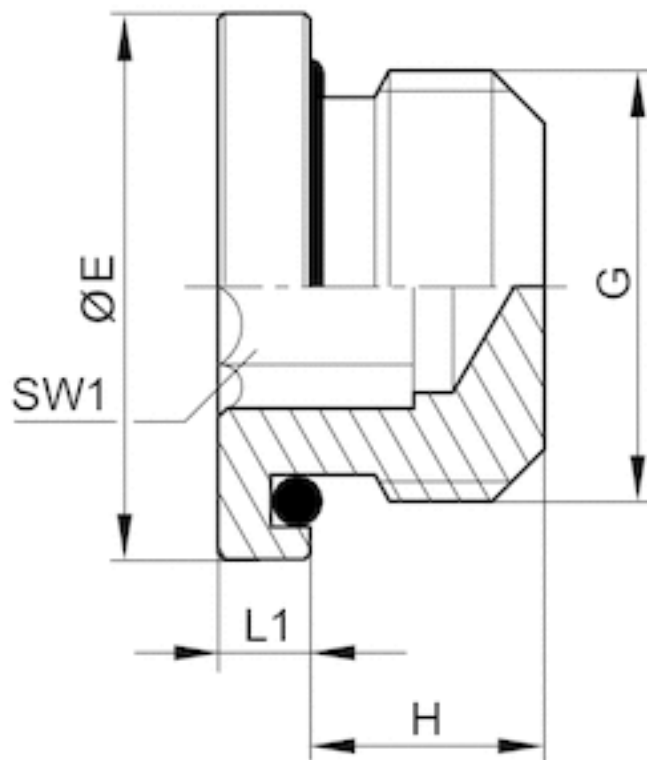
Materialnummer	Anschluss G	Liefereinheit
8639000700	M7	25 Stück
8639001800	G 1/8	25 Stück
8639001400	G 1/4	25 Stück
8639003800	G 3/8	25 Stück
8639001200	G 1/2	25 Stück

Technische Informationen

Werkstoff	
Werkstoff	Messing, vernickelt
Dichtung	Acrylnitril-Butadien-Kautschuk

Abmessungen

Abmessungen



Abmessungen

Materialnummer	Anschluss G	$\varnothing E$	H	L1	SW1
8639000700	M7	11	5.5	4	3
8639001800	G 1/8	14	5.5	2.5	5
8639001400	G 1/4	18	6.5	3.5	6
8639003800	G 3/8	21	7.5	4	8
8639001200	G 1/2	26	9	4	10

Schottverschraubung, durchgehendes Innengewinde

- M5 G 1/8 G 1/4 G 3/8 G 1/2 G 3/4 G 1

- FPT-S-RSG



Betriebsdruck min./max.

Umgebungstemperatur min./max.

Siehe Tabelle unten

Siehe Tabelle unten

Technische Daten

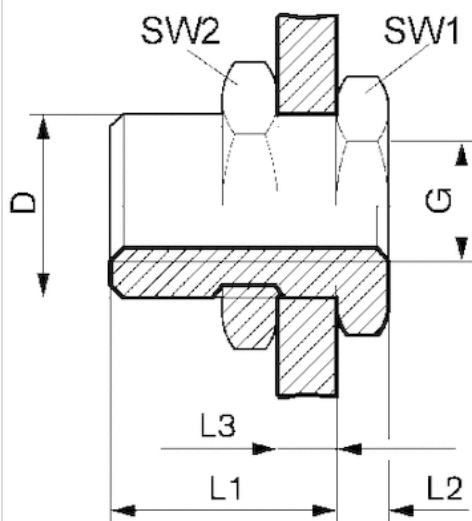
Materialnummer	Anschluss G	Liefereinheit	Werkstoff
1823391225	M5	5 Stück	Messing
1823391226	G 1/8	5 Stück	Messing
1823391227	G 1/4	5 Stück	Messing
1823391228	G 3/8	5 Stück	Messing
1823391262	G 1/2	2 Stück	Messing
8623003400	G 3/4	2 Stück	Messing
R412026571	G 1	2 Stück	Messing
R415009441	G 1	2 Stück	Nichtrostender Stahl

Technische Informationen

Werkstoff	
Werkstoff	Messing, vernickelt Nichtrostender Stahl

Abmessungen

Abmessungen



Abmessungen

Materialnummer	Anschluss G	D	L1	L2	L3 1)	SW1	SW2
1823391225	M5	M10x1	10.5	3.5	7	14	14
1823391226	G 1/8	M16x1,5	14	4	10	19	22
1823391227	G 1/4	M20x1,5	21	4	16	24	27
1823391228	G 3/8	M26x1,5	21	5	15	30	32
1823391262	G 1/2	M28x1,5	27	6	21	32	36
8623003400	G 3/4	M34x2	30	6	24	41	41
R412026571	G 1	M42x2	34	-	-	46	50
R415009441	G 1	M42x2	42	-	-	46	50

1) Max.

L-Verschraubung

- Innengewinde
- G 1/4 G 1/2
- Außengewinde
- R 1/4 R 1/2
- FPT-S-RLT



Betriebsdruck min./max. -0,95 ... 16 bar
 Umgebungstemperatur min./max. -20 ... 150 °C

Technische Daten

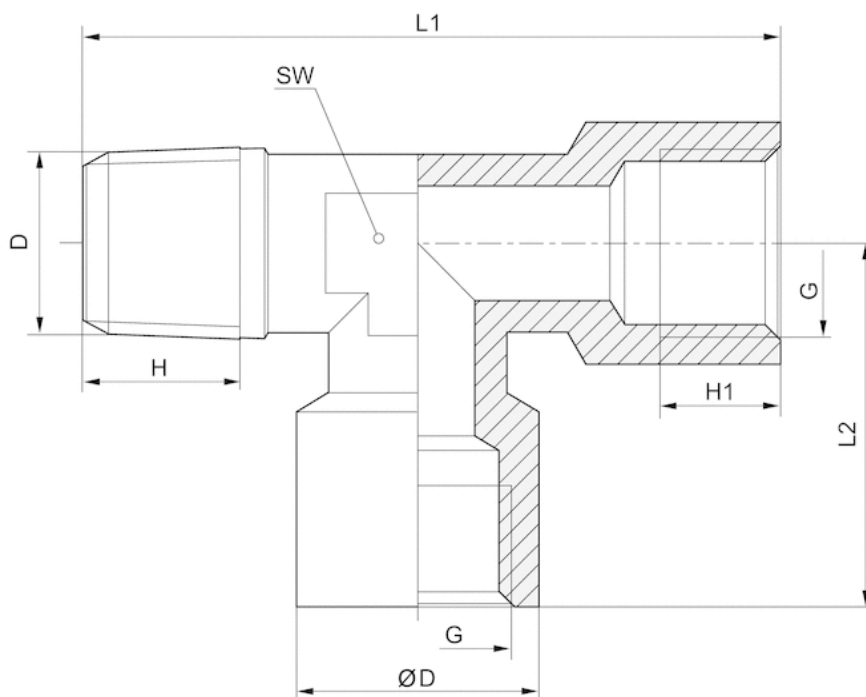
Materialnummer	Anschluss G	Anschluss D
R412010724	G 1/4	R 1/4
R412010725	G 1/2	R 1/2

Technische Informationen

Werkstoff	
Werkstoff	Nichtrostender Stahl

Abmessungen

Abmessungen



Abmessungen

Materialnummer	Anschluss D	Anschluss G	H	H1	L1	L2	Ø D	SW
R412010724	R 1/4	G 1/4	11	11	47.5	24.5	24.5	12
R412010725	R 1/2	G 1/2	14	15	61.5	32	25.5	20

L-Verschraubung

- Innengewinde
- G 1/8 G 1/4 G 3/8 G 1/2 G 3/4 G 1
- Außengewinde
- R 1/8 R 1/4 R 3/8 R 1/2 R 3/4 R 1
- FPT-S-RLT



Betriebsdruck min./max. 0 ... 16 bar
 Umgebungstemperatur min./max. -20 ... 80 °C

Technische Daten

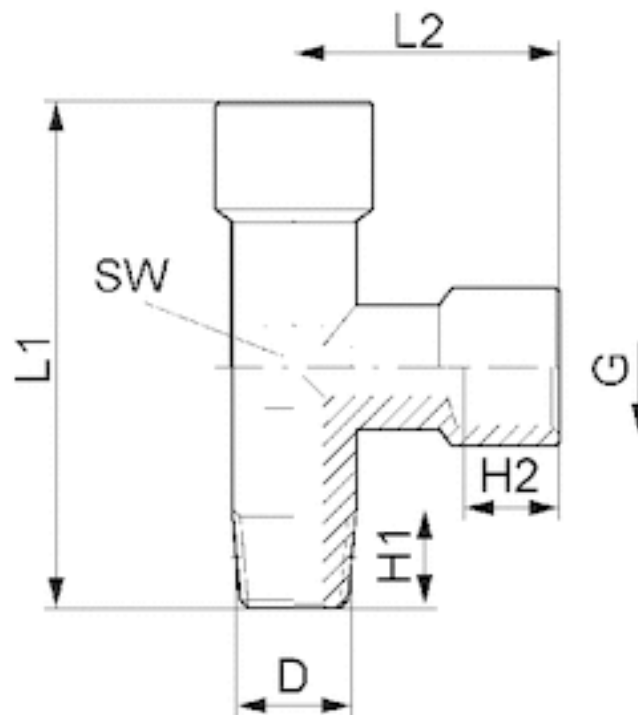
Materialnummer	Anschluss G	Anschluss D	Liefereinheit
1823391751	G 1/8	R 1/8	10 Stück
1823391752	G 1/4	R 1/4	10 Stück
1823391753	G 3/8	R 3/8	5 Stück
1823391754	G 1/2	R 1/2	5 Stück
1823391755	G 3/4	R 3/4	2 Stück
1823391756	G 1	R 1	2 Stück

Technische Informationen

Werkstoff	
Werkstoff	Messing, vernickelt

Abmessungen

Abmessungen



Abmessungen

Materialnummer	Anschluss D	Anschluss G	H1	H2	L1	L2	SW
1823391751	R 1/8	G 1/8	8.5	7	40	21	10
1823391752	R 1/4	G 1/4	11.5	9	49	25.5	13
1823391753	R 3/8	G 3/8	12.5	9.5	54.5	28	17
1823391754	R 1/2	G 1/2	13	13	64.5	33	21
1823391755	R 3/4	G 3/4	15	15	68.5	36.5	25
1823391756	R 1	G 1	17	17	84	45	30

T-Verschraubung

- Innengewinde

- G 1/8 G 1/4 G 3/8 G 1/2 G 3/4 G 1

- FPT-S-RTK



Betriebsdruck min./max.

0 ... 16 bar

Umgebungstemperatur min./max.

-20 ... 80 °C

Technische Daten

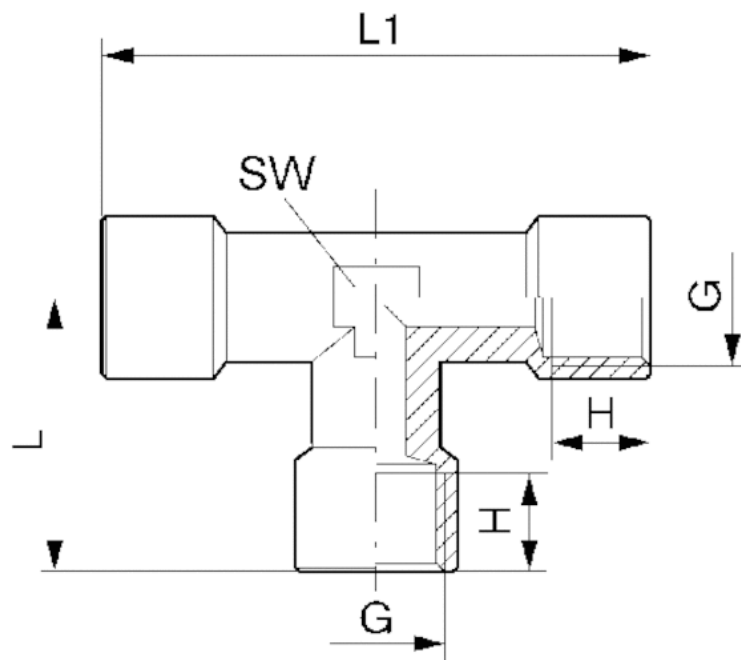
Materialnummer	Anschluss G	Liefereinheit
1823391739	G 1/8	10 Stück
1823391740	G 1/4	10 Stück
1823391741	G 3/8	5 Stück
1823391742	G 1/2	5 Stück
1823391743	G 3/4	2 Stück
1823391744	G 1	2 Stück

Technische Informationen

Werkstoff	
Werkstoff	Messing, vernickelt

Abmessungen

Abmessungen



Abmessungen

Materialnummer	Anschluss G	H	L	L1	SW
1823391739	G 1/8	8	21	42	10
1823391740	G 1/4	11	25.5	51	13
1823391741	G 3/8	11.5	28	56	17
1823391742	G 1/2	15	33	67	21
1823391743	G 3/4	16.5	36	73	25
1823391744	G 1	19	45	90	36

T-Verschraubung

- Innengewinde
- G 1/8 G 1/4 G 3/8 G 1/2 G 3/4 G 1
- Außengewinde
- R 1/8 R 1/4 R 3/8 R 1/2 R 3/4 R 1
- FPT-S-RTT



Betriebsdruck min./max. 0 ... 16 bar
 Umgebungstemperatur min./max. -20 ... 80 °C

Technische Daten

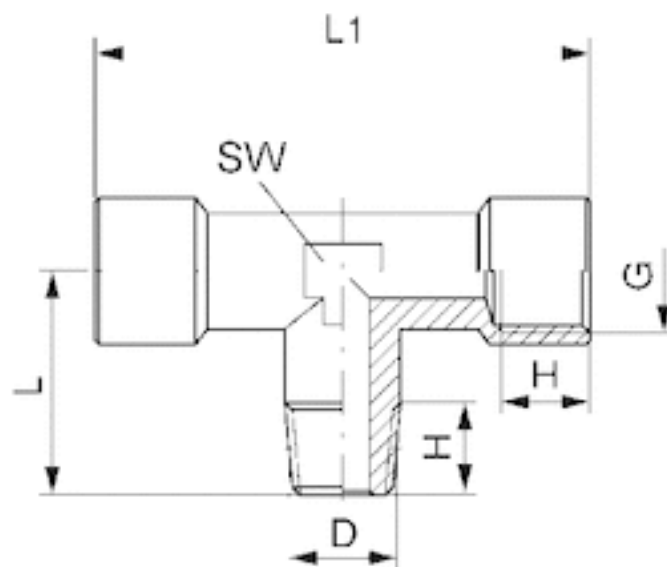
Materialnummer	Anschluss G	Anschluss D	Liefereinheit
1823391745	G 1/8	R 1/8	10 Stück
1823391746	G 1/4	R 1/4	10 Stück
1823391747	G 3/8	R 3/8	5 Stück
1823391748	G 1/2	R 1/2	5 Stück
1823391749	G 3/4	R 3/4	2 Stück
1823391750	G 1	R 1	2 Stück

Technische Informationen

Werkstoff	
Werkstoff	Messing, vernickelt

Abmessungen

Abmessungen



Abmessungen

Materialnummer	Anschluss D	Anschluss G	H	L	L1	SW
1823391745	R 1/8	G 1/8	8.2	19	42	10
1823391746	R 1/4	G 1/4	11	24	51	13
1823391747	R 3/8	G 3/8	11.5	26.5	56	17
1823391748	R 1/2	G 1/2	15	31.5	67	21
1823391749	R 3/4	G 3/4	16.5	32	73	25
1823391750	R 1	G 1	19	39	90	30

Winkelverschraubung

- Innengewinde

- G 1/8 G 1/4 G 3/8 G 1/2 G 3/4 G 1

- FPT-S-RVK



Betriebsdruck min./max.

0 ... 16 bar

Umgebungstemperatur min./max.

-20 ... 80 °C

Technische Daten

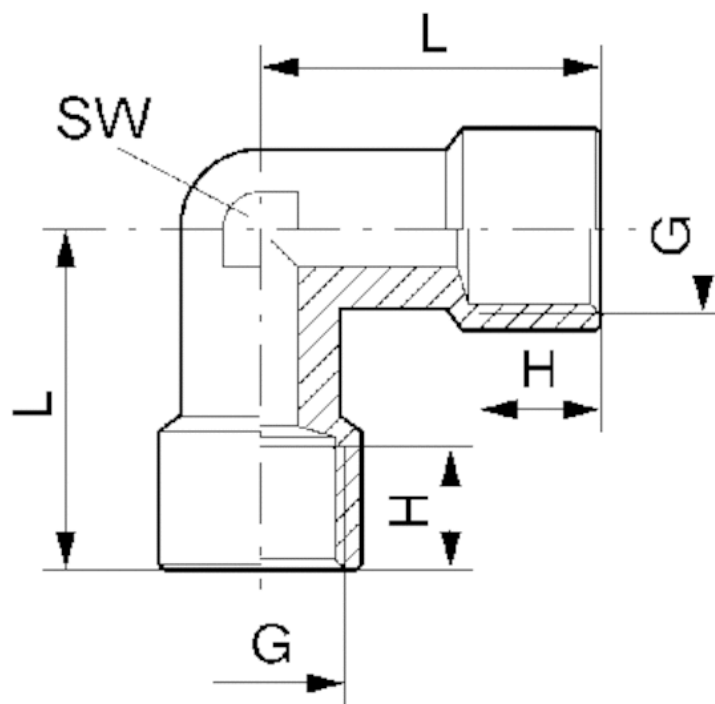
Materialnummer	Anschluss G	Liefereinheit
1823391721	G 1/8	10 Stück
1823391722	G 1/4	10 Stück
1823391723	G 3/8	5 Stück
1823391724	G 1/2	5 Stück
1823391725	G 3/4	2 Stück
1823391726	G 1	2 Stück

Technische Informationen

Werkstoff	
Werkstoff	Messing, vernickelt

Abmessungen

Abmessungen



Abmessungen

Materialnummer	Anschluss G	H	L	SW
1823391721	G 1/8	8.2	21	10
1823391722	G 1/4	11.4	25.5	13
1823391723	G 3/8	11.3	28	17
1823391724	G 1/2	15	34	21
1823391725	G 3/4	16.5	36	25
1823391726	G 1	19	45	30

Winkel-Verschraubung, konisch

- Außengewinde

- R 1/8 R 1/4 R 3/8 R 1/2 R 3/4 R 1



Betriebsdruck min./max.

0 ... 16 bar

Umgebungstemperatur min./max.

-20 ... 80 °C

Technische Daten

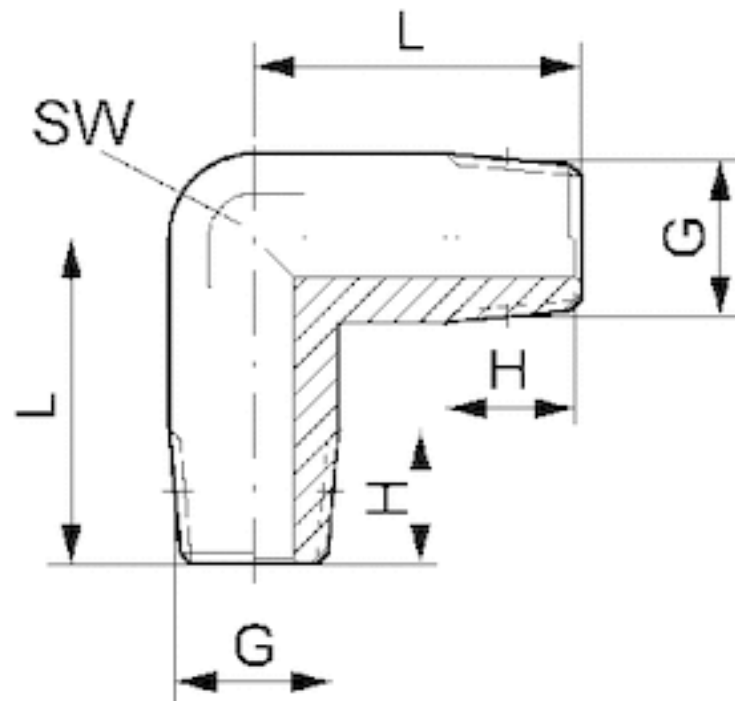
Materialnummer	Typ	Anschluss G	Liefereinheit
1823391733	FPT-S-RVK	R 1/8	10 Stück
1823391734	FPT-S-RVK	R 1/4	10 Stück
1823391735	FPT-S-RVK	R 3/8	5 Stück
1823391736	FPT-S-RVK	R 1/2	5 Stück
1823391737	FPT-S-RVK	R 3/4	2 Stück
1823391738	-	R 1	2 Stück

Technische Informationen

Werkstoff	
Werkstoff	Messing, vernickelt

Abmessungen

Abmessungen



Abmessungen

Materialnummer	Anschluss G	H	L	SW
1823391733	R 1/8	8,0	19,0	10
1823391734	R 1/4	11,0	24,0	13
1823391735	R 3/8	11.5	26.5	17
1823391736	R 1/2	15,0	30,0	21
1823391737	R 3/4	14.5	32,0	25
1823391738	R 1	16.8	39,0	30

Winkelverschraubung

- Außengewinde
- R 1/8 R 1/4 R 3/8 R 1/2 R 3/4 R 1
- Innengewinde
- G 1/8 G 1/4 G 3/8 G 1/2 G 3/4 G 1
- FPT-S-RVT



Betriebsdruck min./max. 0 ... 16 bar
 Umgebungstemperatur min./max. -20 ... 80 °C

Technische Daten

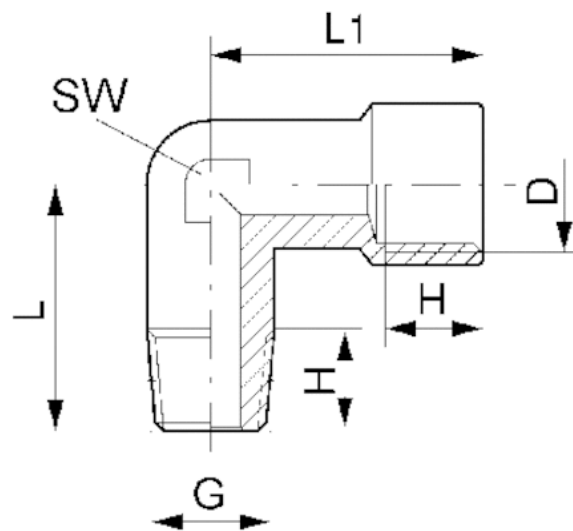
Materialnummer	Anschluss G	Anschluss D	Liefereinheit
1823391727	R 1/8	G 1/8	10 Stück
1823391728	R 1/4	G 1/4	10 Stück
1823391729	R 3/8	G 3/8	5 Stück
1823391730	R 1/2	G 1/2	5 Stück
1823391731	R 3/4	G 3/4	2 Stück
1823391732	R 1	G 1	2 Stück

Technische Informationen

Werkstoff	
Werkstoff	Messing, vernickelt

Abmessungen

Abmessungen



Abmessungen

Materialnummer	Anschluss D	Anschluss G	H1	H2	L	L1	SW
1823391727	G 1/8	R 1/8	8	7	19	21	10
1823391728	G 1/4	R 1/4	11	9	24	25.5	13
1823391729	G 3/8	R 3/8	11.5	9.5	26.5	28	17
1823391730	G 1/2	R 1/2	13	13	30.5	33	21
1823391731	G 3/4	R 3/4	14	14	32	36	25
1823391732	G 1	R 1	15	15	39	45	30

Verschluss-Schraube, Flachdichtung

- M5

- FPT-S-RBI



Betriebsdruck min./max.

0 ... 16 bar

Umgebungstemperatur min./max.

-20 ... 80 °C

Das ausgelieferte Produkt kann von der
Abbildung abweichen.

Technische Daten

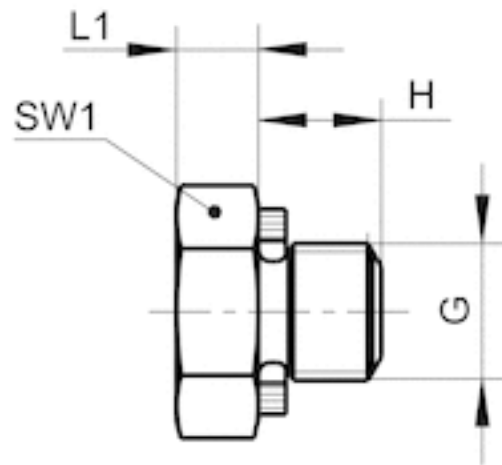
Materialnummer	Anschluss G	Liefereinheit
1823462016	M5	25 Stück

Technische Informationen

Werkstoff	
Werkstoff	Stahl, verzinkt
Dichtung	Polyvinylchlorid, hart

Abmessungen

Abmessungen



Abmessungen

Anschluss G	H	L1	SW1
M5	4.5	3	8

Verschluss-Schraube, Flachdichtung

- G 1/8 G 1/4 G 3/8 G 1/2 G 3/4 G 1

- FPT-S-RBI



Betriebsdruck min./max.

0 ... 16 bar

Umgebungstemperatur min./max.

-20 ... 80 °C

Das ausgelieferte Produkt kann von der Abbildung abweichen.

Technische Daten

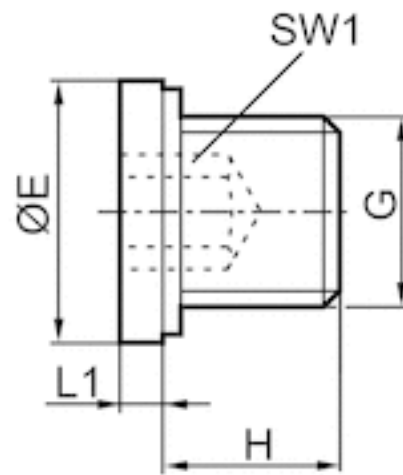
Materialnummer	Anschluss G	Liefereinheit
1823462028	G 1/8	25 Stück
1823462029	G 1/4	25 Stück
1823462030	G 3/8	25 Stück
1823462031	G 1/2	25 Stück
1823462032	G 3/4	10 Stück
1823462033	G 1	5 Stück

Technische Informationen

Werkstoff	
Werkstoff	Stahl, verzinkt
Dichtung	Polyvinylchlorid, hart

Abmessungen

Abmessungen



Abmessungen

Anschluss G	$\varnothing E$	H	L1	SW1
G 1/8	14	8	3	5
G 1/4	18	12	3	6
G 3/8	22	12	3	8
G 1/2	26	14	4	10
G 3/4	32	16	4	12
G 1	39	16	5	17

Verschlussstopfen

- G 1/8 G 1/4 G 3/8 G 1/2



Betriebsdruck min./max.

0 ... 150 bar

Umgebungstemperatur min./max.

-20 ... 150 °C

Technische Daten

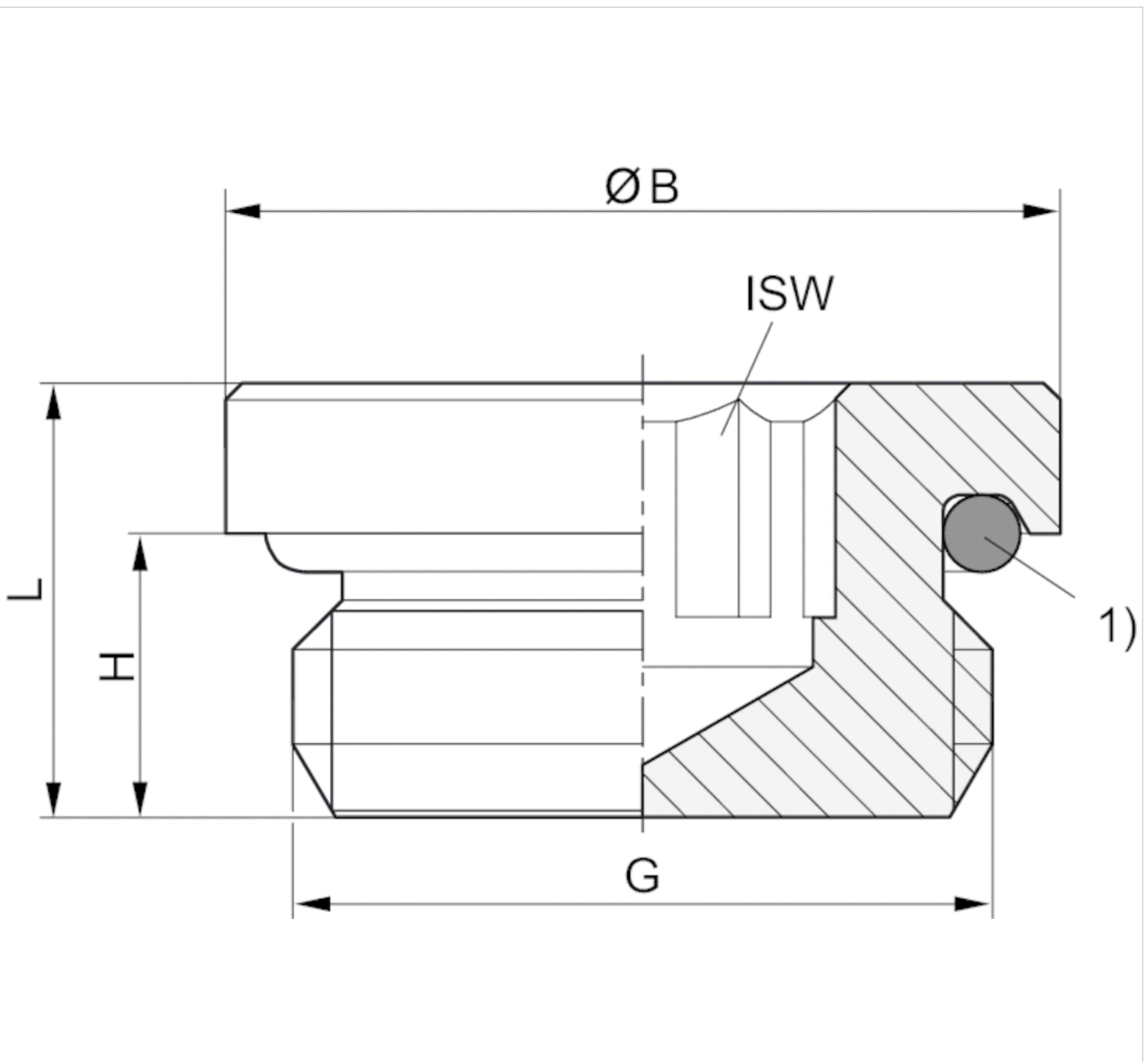
Materialnummer	Anschluss G	Innere Schlüsselweite (ISW)
R412026840	G 1/8	5 mm
R412026841	G 1/4	6 mm
R412026842	G 3/8	8 mm
R412026844	G 1/2	10 mm

Technische Informationen

Werkstoff	
Werkstoff	Nichtrostender Stahl
Dichtung	Fluor-Kautschuk

Abmessungen

Abmessungen



1) O-Ring, FKM

Abmessungen

Anschluss G	ISW	H	Ø B	L
G 1/8	5 mm	6	14	9,5
G 1/4	6 mm	8	17	11,5
G 3/8	8 mm	9	20	12,5
G 1/2	10 mm	8,5	25	13

Muffe

- Innengewinde
- M5 M8 M10x1,25 M12x1,25 G 1/8 G 1/4 G 3/8 G 1/2 G 3/4 G 1
- Innengewinde
- M5 G 1/8 M8 G 1/4 G 3/8 G 1/2 G 3/4 G 1
- FPT-S-RSK



Betriebsdruck min./max. 0 ... 16 bar
 Umgebungstemperatur min./max. -20 ... 80 °C

Technische Daten

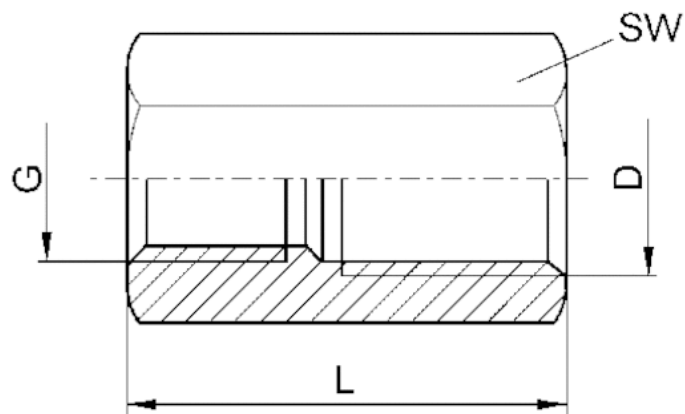
Materialnummer	Anschluss G	Anschluss D	Liefereinheit
1823300012	M5	M5	10 Stück
8932403214	M5	G 1/8	10 Stück
R412010028	M8	M8	10 Stück
1823373084	M10x1,25	G 1/8	10 Stück
1823373085	M10x1,25	G 1/4	10 Stück
1823373086	M12x1,25	G 1/8	10 Stück
1823373087	M12x1,25	G 1/4	10 Stück
1823300000	G 1/8	G 1/8	10 Stück
1823300001	G 1/4	G 1/4	10 Stück
1823300002	G 3/8	G 3/8	10 Stück
1823300008	G 1/2	G 1/2	5 Stück
1823300035	G 3/4	G 3/4	2 Stück
1823300036	G 1	G 1	2 Stück

Technische Informationen

Werkstoff	
Werkstoff	Messing, vernickelt

Abmessungen

Abmessungen



Abmessungen

Materialnummer	Anschluss D	Anschluss G	L	SW
1823300012	M5	M5	10	8
8932403214	G 1/8	M5	14	14
R412010028	M8	M8	15	11
1823373084	G 1/8	M10x1,25	31	13
1823373085	G 1/4	M10x1,25	34	17
1823373086	G 1/8	M12x1,25	31	17
1823373087	G 1/4	M12x1,25	34	17
1823300000	G 1/8	G 1/8	15	13

Materialnummer	Anschluss D	Anschluss G	L	SW
1823300001	G 1/4	G 1/4	22	17
1823300002	G 3/8	G 3/8	22	22
1823300008	G 1/2	G 1/2	26	27
1823300035	G 3/4	G 3/4	34	32
1823300036	G 1	G 1	38	41

Adapter

- Außengewinde
- M5 G 1/8 G 1/4 G 3/8
- Innengewinde
- G 1/8 G 1/4 G 3/8 G 1/2
- FPT-S-REN



Betriebsdruck min./max.

0 ... 16 bar

Umgebungstemperatur min./max.

-20 ... 80 °C

Gewicht pro Stück

Siehe Tabelle unten

Technische Daten

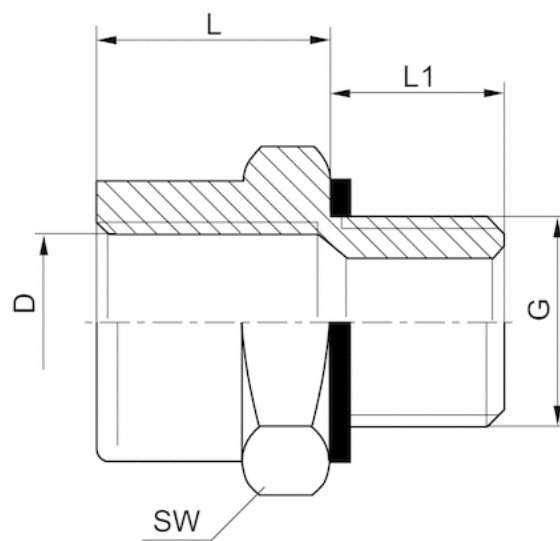
Materialnummer	Anschluss G	Anschluss D	Liefereinheit	Gewicht pro Stück
8633051800	M5	G 1/8	10 Stück	0,01 kg
2122918140	G 1/8	G 1/4	10 Stück	0,02 kg
2122914380	G 1/4	G 3/8	10 Stück	0,03 kg
8633141200	G 1/4	G 1/2	10 Stück	0,04 kg
2122938120	G 3/8	G 1/2	10 Stück	0,04 kg

Technische Informationen

Werkstoff	
Werkstoff	Messing, vernickelt
Dichtung	Polyvinylchlorid

Abmessungen

Abmessungen



Abmessungen

Materialnummer	Anschluss D	Anschluss G	L	L1	SW
8633051800	G 1/8	M5	14	4	14
2122918140	G 1/4	G 1/8	13,5	6	17
2122914380	G 3/8	G 1/4	14,5	8	22
8633141200	G 1/2	G 1/4	18	8	24
2122938120	G 1/2	G 3/8	27	9	26

Kreuzstück, konisch

- Innengewinde
- G 1/8 G 1/4 G 3/8 G 1/2
- Außengewinde
- R 1/8 R 1/4 R 3/8 R 1/2
- FPT-S-RXS



Betriebsdruck min./max. 0 ... 16 bar
 Umgebungstemperatur min./max. -20 ... 80 °C

Technische Daten

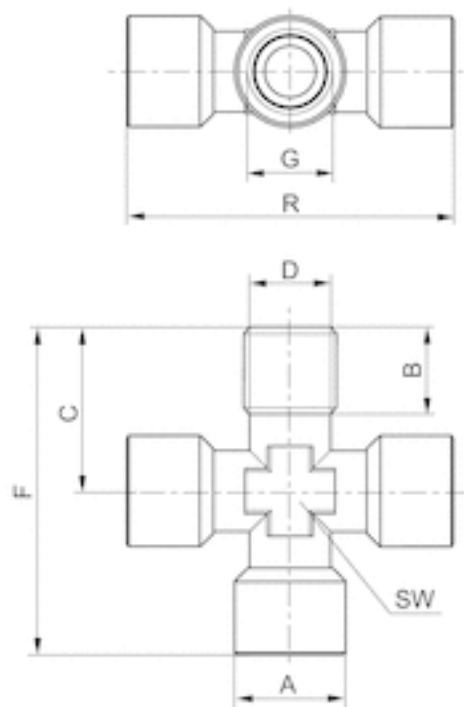
Materialnummer	Anschluss G	Anschluss D	Liefereinheit
R412010031	G 1/8	R 1/8	10 Stück
R412010032	G 1/4	R 1/4	10 Stück
R412010033	G 3/8	R 3/8	5 Stück
R412010034	G 1/2	R 1/2	5 Stück

Technische Informationen

Werkstoff	
Werkstoff	Messing, vernickelt

Abmessungen

Abmessungen



Abmessungen

Materialnummer	Anschluss D	Anschluss G	A	B	C	R	E	F	SW
R412010031	R 1/8	G 1/8	13	8	18.5	42	6	39.5	10
R412010032	R 1/4	G 1/4	17	11	23.5	51	8	49.5	13
R412010033	R 3/8	G 3/8	21	11.5	26	56	11	54	17
R412010034	R 1/2	G 1/2	26	14.5	31	67	15	64	21

Befüllstutzen

- Ermöglicht Einsatz von Balgzylindern zur Schwingungsisolierung

- G 1/8 G 1/4 1/4 - 18 NPTF



Betriebsdruck min./max.

0 ... 20 bar

Umgebungstemperatur min./max.

-50 ... 130 °C

Medium

Druckluft

Technische Daten

Materialnummer	Anschluss G	Abb.
R412007945	G 1/8	Fig. 1
3900040040	G 1/4	Fig. 2
R412010046	1/4 - 18 NPTF	Fig. 3

Technische Informationen

Werkstoff	
Werkstoff	Messing

Abmessungen

Fig. 1

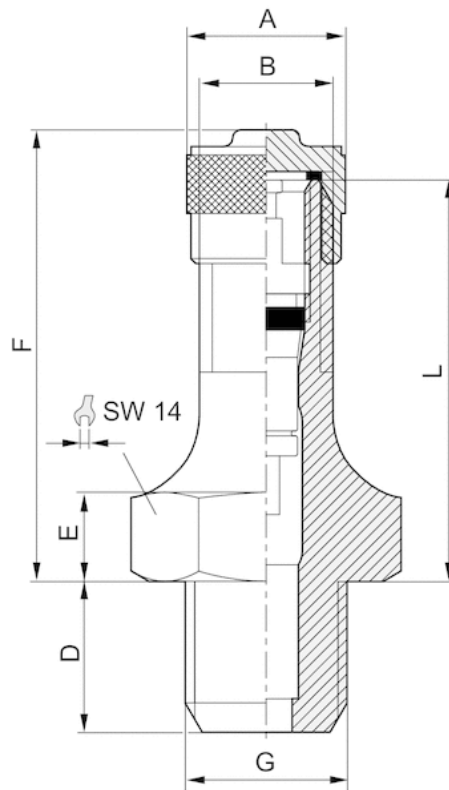


Fig. 2

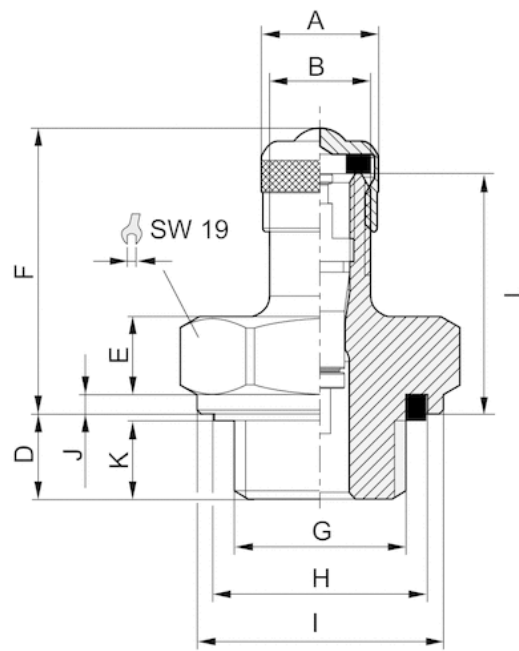
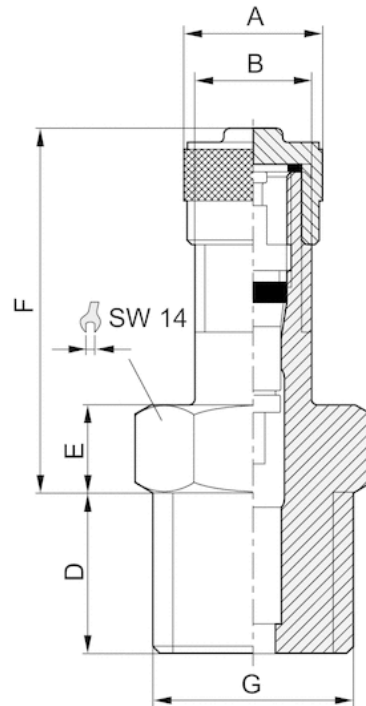


Fig. 3



Abmessungen

Materialnummer	Anschluss G	ØA	B 1)	D	E	F	H	I	J	K 2)	L	Abb.
R412007945	G 1/8	9.5	8	9	5	27	-	-	-	-	24	Fig. 1
3900040040	G 1/4	9	8	6.5	6	22	16.5	18.9	1.5	5.5	18.5	Fig. 2
R412010046	1/4 - 18 NPTF	9.5	8	11	6	25	-	-	-	-	-	Fig. 3

1) 8V1-1↔ETRTO V0.07.3

2) Min.

Gerade Verschraubung

- G 3/4



Betriebsdruck min./max.

0 ... 10 bar

Umgebungstemperatur min./max.

-20 ... 150 °C

Technische Daten

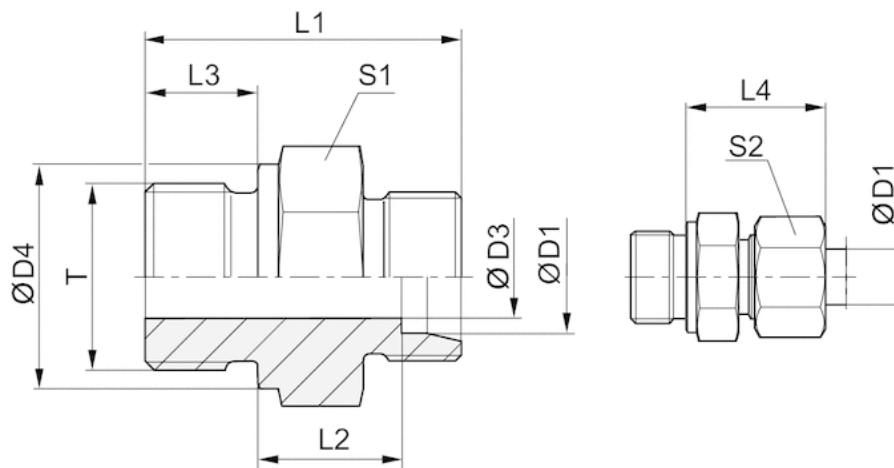
Materialnummer	Anschluss G
8938028550	G 3/4
8938028560	G 3/4

Technische Informationen

Werkstoff	
Werkstoff	Stahl

Abmessungen

Abmessungen



Abmessungen

Materialnummer	Anschluss G	ØD1	ØD3	ØD4	L1	L2	L3	L4	S1	S2	T
8938028550	G 3/4	18	15	32	38	14,5	16	30	32	32	G3/4
8938028560	G 3/4	22	18	32	40	16,5	16	33	32	36	G3/4

Verschluss-Schraube

- M6, M8, M10, M12



Technische Daten

Materialnummer	Anschluss G	Liefereinheit	Abb.
R402003749	M6	4 Stück	Fig. 1
R402003750	M8	4 Stück	Fig. 1
R402003751	M10	4 Stück	Fig. 2
R402003752	M12	4 Stück	Fig. 2

Technische Informationen

Werkstoff	
Werkstoff	Nichtrostender Stahl

Abmessungen

Fig. 1

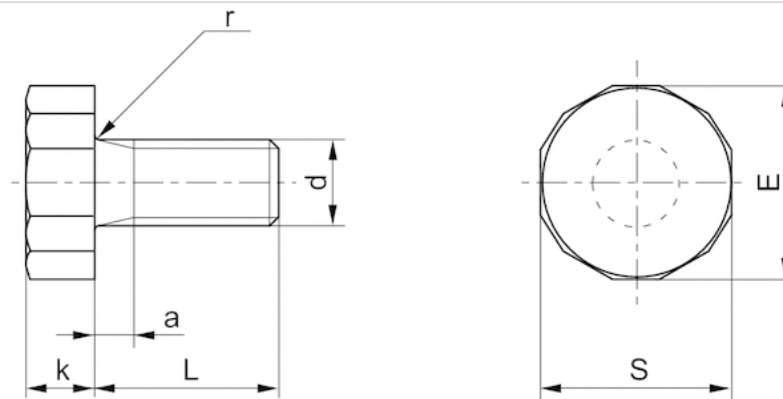
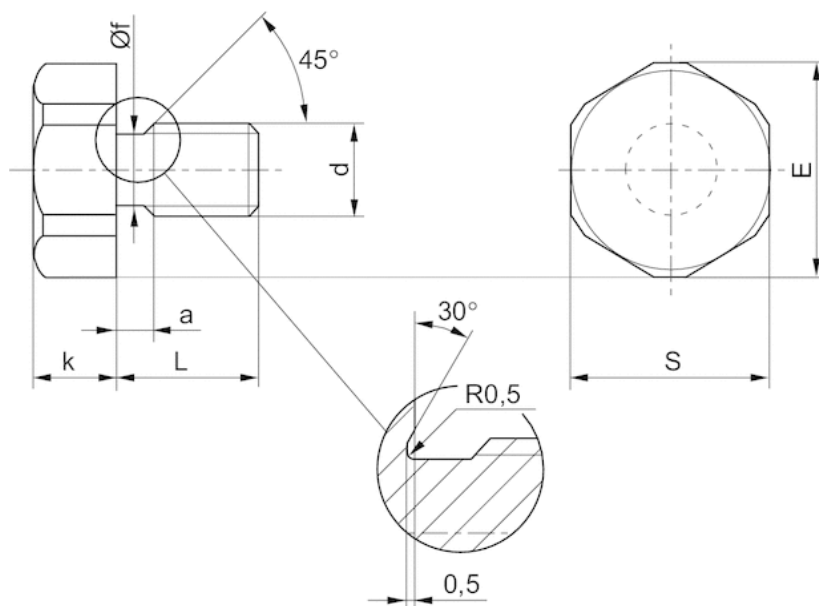


Fig. 2



Abmessungen in mm

Materialnummer	a	d	E	k	L	S	r	
R402003749	3	M6	14	5.3	16	13	0.7	Fig. 1
R402003750	3	M8	18	6.4	17	16	0.7	Fig. 1
R402003751	4	M10	24	7,9	8.8	15	21	Fig. 2
R402003752	4	M12	30	9,5	11.5	18	27	Fig. 2

Efficient pneumatic solutions, our program: cylinders and drives, valves and valve systems, air supply management



Visit us: [Emerson.com/Aventics](https://www.emerson.com/Aventics)

Your local contact: [Emerson.com/contactus](https://www.emerson.com/contactus)



Emerson.com



[Facebook.com/EmersonAutomationSolutions](https://www.facebook.com/EmersonAutomationSolutions)



[LinkedIn.com/company/Emerson-Automation-Solutions](https://www.linkedin.com/company/Emerson-Automation-Solutions)



[Twitter.com/EMR_Automation](https://twitter.com/EMR_Automation)

An example configuration is depicted on the title page. The delivered product may thus vary from that in the illustration. Subject to change. This Document, as well as the data, specifications and other information set forth in it, are the exclusive property of AVENTICS GmbH. It may not be reproduced or given to third parties without its consent. Only use the AVENTICS products shown in industrial applications. Read the product documentation completely and carefully before using the product. Observe the applicable regulations and laws of the respective country. When integrating the product into applications, note the system manufacturer's specifications for safe use of the product. The data specified only serve to describe the product. No statements concerning a certain condition or suitability for a certain application can be derived from our information. The information given does not release the user from the obligation of own judgement and verification. It must be remembered that the products are subject to a natural process of wear and aging.

The Emerson logo is a trademark and service mark of Emerson Electric Co. Brand logotype are registered trademarks of one of the Emerson family of companies. All other marks are the property of their respective owners. © 2020 Emerson Electric Co. All rights reserved.
2023-10-19



CONSIDER IT SOLVED™