

Zubehör Serie TU



AVENTICS™ Zubehör Serie TU

Klemmleiste für Druckluftschläuche



Technische Daten

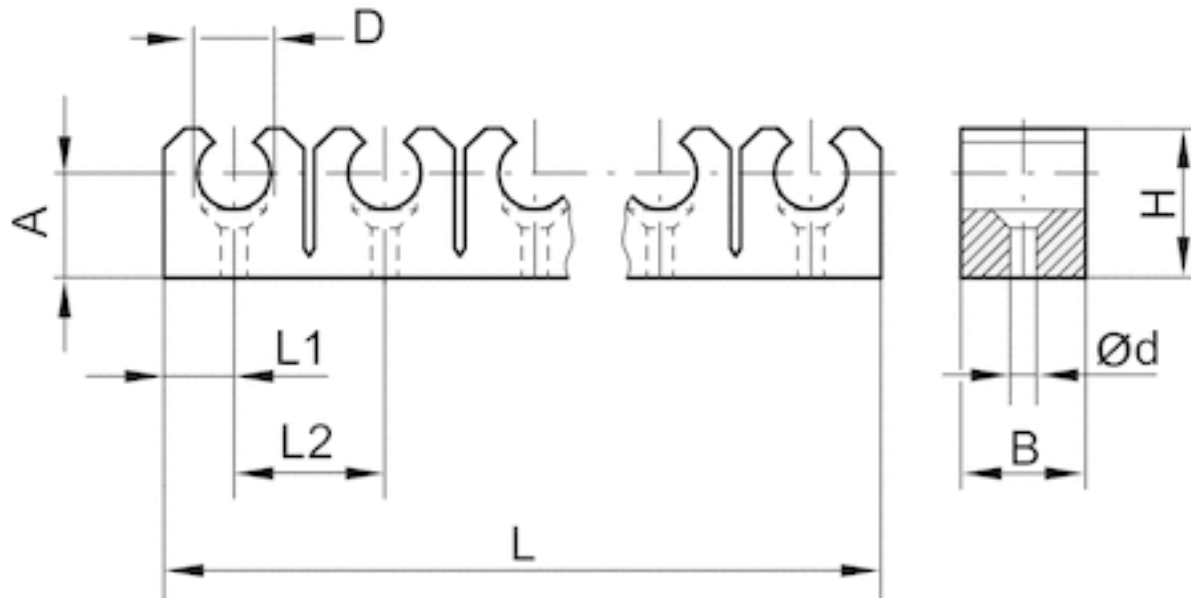
Materialnummer	Typ	Liefereinheit
1824431005	Ø 4	10 Stück
1824431006	Ø 6	10 Stück
1824431007	Ø 8	10 Stück
1824431008	Ø 10	10 Stück
1824431009	Ø 11,5	10 Stück

Technische Informationen

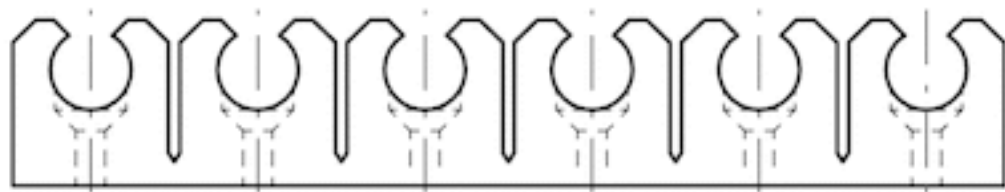
Werkstoff	
Werkstoff	Polyethylen

Abmessungen

Abmessungen



$D = 4, 5, 6, 8 \text{ mm}$



$D = 10, 12 \text{ mm}$

Abmessungen

Materialnummer	A	B	D*)	Ø d	H	L	L1	L2	**)
1824431005	6	14	4-5	2.4	9	100	5	10	10
1824431006	5.5	14	6	3	9	110	5.5	11	10
1824431007	7.5	15	8	2.8	12.5	141	6.4	14.2	10
1824431008	9	18	10	2.8	14.7	121	9.8	20	6
1824431009	10	18	11.5	2.8	16	121	10	20	6

*) für Druckluftschläuche mit Durchmesser D

**) Klemmen pro Leiste

T-Clips für Druckluftschläuche



Technische Daten

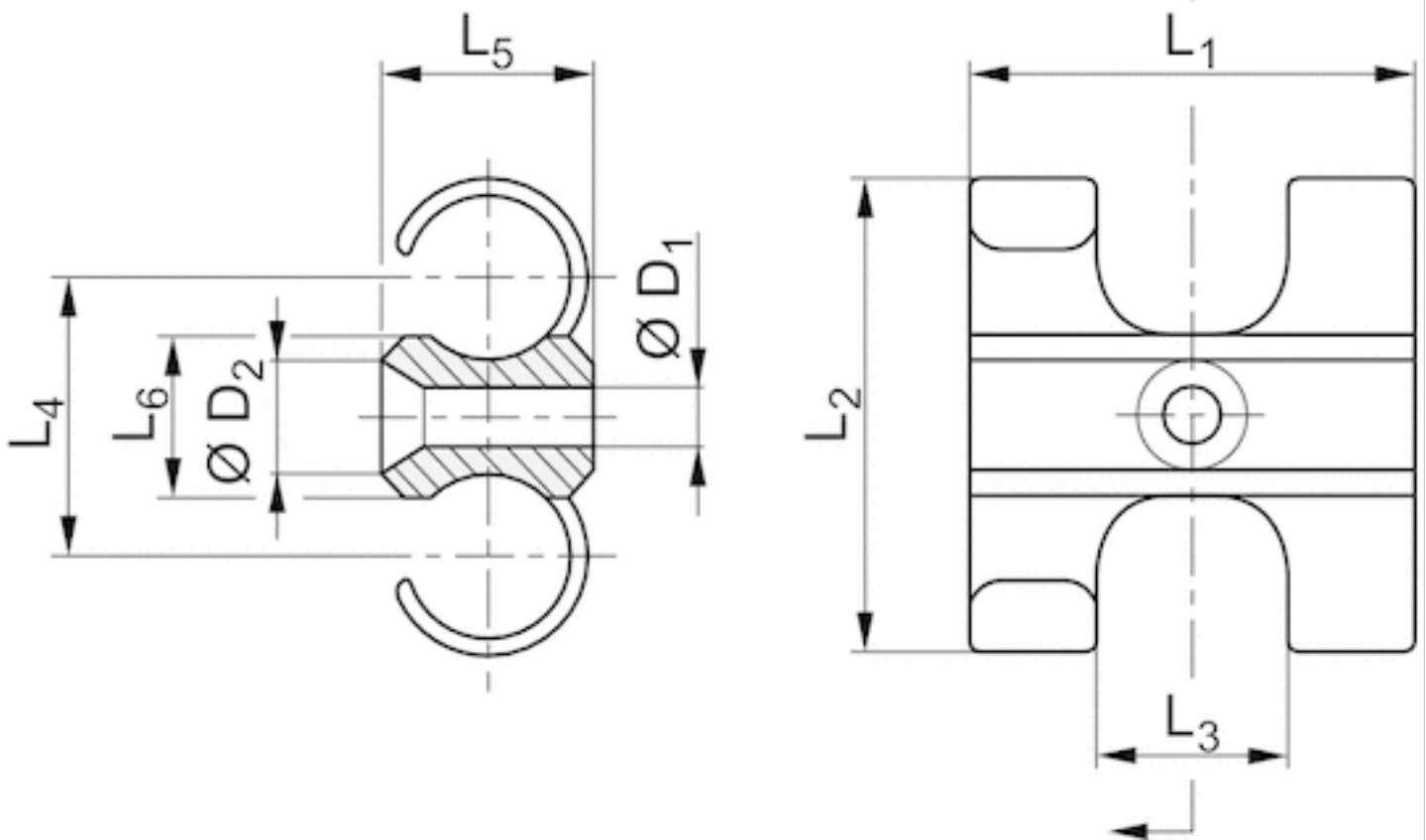
Materialnummer	Typ	Liefereinheit
8186040000	Ø 4-5	50 Stück
8186060000	Ø 6-7	50 Stück
8186080000	Ø 8-9	50 Stück
8186100000	Ø 10-11	25 Stück
8186120000	Ø 12-14	25 Stück
8186160000	Ø 15-17	25 Stück
8186180000	Ø 18-21	25 Stück

Technische Informationen

Werkstoff	
Werkstoff	Polyoxymethylen

Abmessungen

Abmessungen



Abmessungen

Materialnummer	*)	Ø D1	Ø D2	L1	L2	L3	L4	L5	L6
8186040000	4-5 x ...	3	6	18	15	6	10	9	7
8186060000	6-7 x ...	3	6	20	20	8	12	9	8
8186080000	8-9 x ...	4	8	24	25	10	15	12	10
8186100000	10-11 x ...	4	8	28	31	12	18	15	11
8186120000	12-14 x ...	4	9	35	34	14	21	17	12
8186160000	15-17 x ...	5	10	42	43	17	25	20	14
8186180000	18-21 x ...	5	12	49	51	20	31	23	16

*) Für Druckluftschläuche

Distanzhalter für T-Clips



Technische Daten

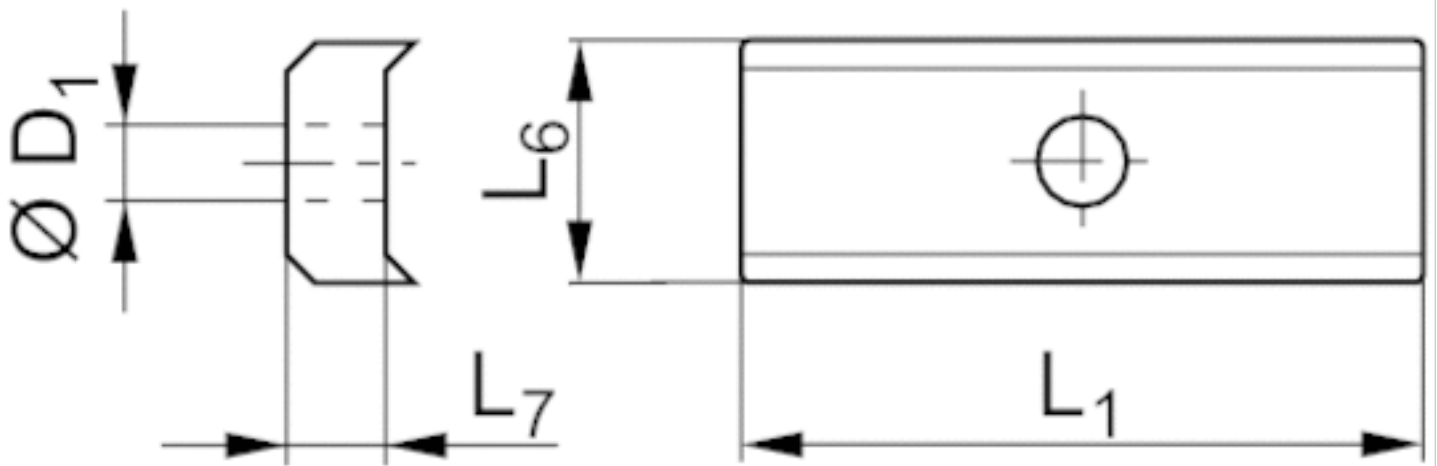
Materialnummer	Typ	Liefereinheit
8187080000	Ø 8-9	50 Stück
8187100000	Ø 10-11	50 Stück
8187120000	Ø 12-14	50 Stück
8187160000	Ø 15-17	50 Stück

Technische Informationen

Werkstoff	
Werkstoff	Polyoxymethylen

Abmessungen

Abmessungen



Abmessungen

Materialnummer	*)	Ø D1	L1	L6	L7
8187080000	8-9 x ...	4	24	10	5
8187100000	10-11 x ...	4	28	11	5
8187120000	12-14 x ...	4	35	12	5
8187160000	15-17 x ...	5	42	14	5

*) Für Druckluftschläuche

Schlauchschelle für Gewebesschläuche, DIN 3017 Form A



Gewicht

Siehe Tabelle unten

Technische Daten

Materialnummer	Typ	Lichtweite LW	Liefereinheit	Gewicht
1821310002	Ø 8-12	4 mm	25 Stück	0,004 kg
1821310001	Ø 10-16	8 mm	25 Stück	0,007 kg
1821310003	Ø 12-20	13 mm	25 Stück	0,011 kg
1821310000	Ø 20-32	19 mm	25 Stück	0,014 kg

LW = Innendurchmesser des zu verwendenden Schlauches

Technische Informationen

Werkstoffe: Band und Gehäuse aus Chromstahl 1.4016, Schraube aus gelb chromatierem Stahl Cq15.

Kategorie W2: Geringe bis mittlere Anforderungen an die Korrosionsbeständigkeit, aber die Lösbarkeit von korrodierten Verbindungen ist gewährleistet.

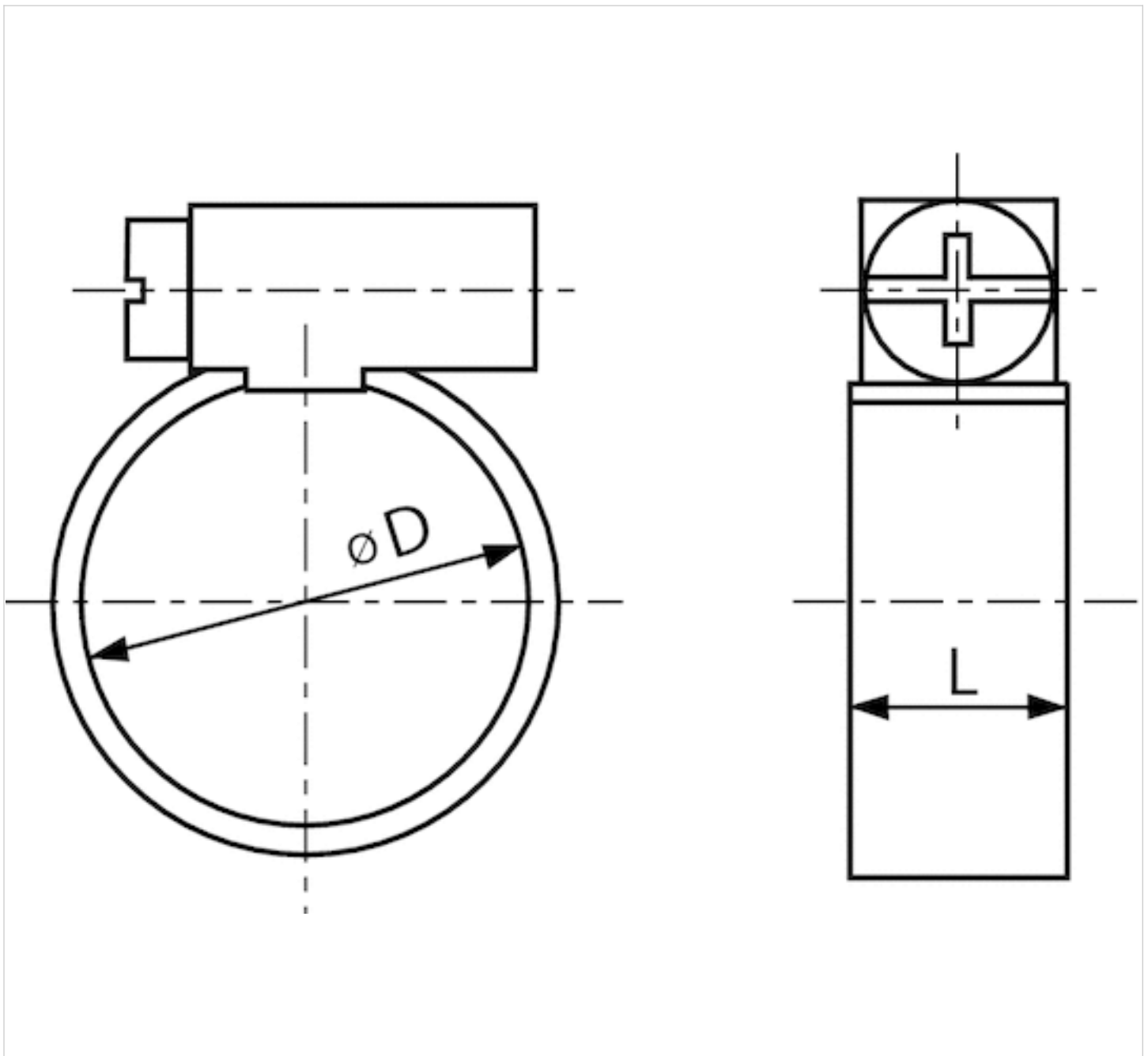
Technische Informationen

Werkstoff

Werkstoff	Nichtrostender Stahl
-----------	----------------------

Abmessungen

Abmessungen



Abmessungen

Materialnummer	$\varnothing D$	L
1821310002	8-12	9
1821310001	10-16	9
1821310003	12-20	9
1821310000	20-32	9

Schlauchschelle für Gewebesläuche, DIN 3017, Einbereichsschelle



Gewicht

Siehe Tabelle unten

Technische Daten

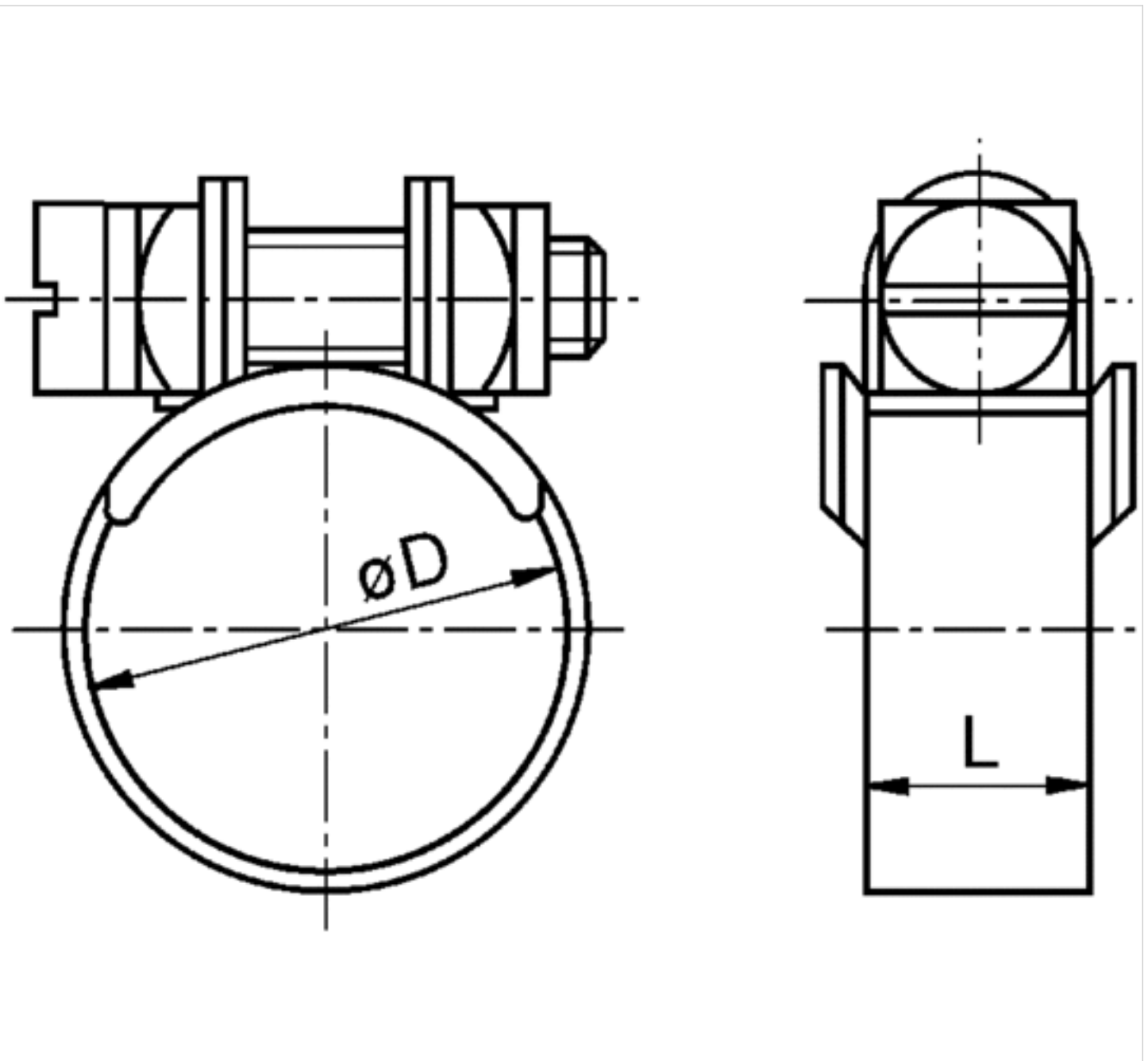
Materialnummer	Typ	Liefereinheit	Gewicht
8935190002	Ø 9	25 Stück	0,004 kg
8935190012	Ø 13	25 Stück	0,007 kg
8935190022	Ø 20	25 Stück	0,011 kg

Technische Informationen

Werkstoff	
Werkstoff	Stahl verzinkt

Abmessungen

Abmessungen



Abmessungen

Materialnummer	$\varnothing D$	L
8935190002	9	9
8935190012	13	9
8935190022	20	9

Stützhülse für Druckluftschläuche



Technische Daten

Materialnummer	Typ	Lichtweite LW	Liefereinheit
8183040000	Ø 4	2,5 mm	50 Stück
8183050000	Ø 5	3,2 mm	50 Stück
8183060000	Ø 6	4 mm	50 Stück
8183080000	Ø 8	6 mm	50 Stück
8183120000	Ø 12	9 mm	50 Stück

Technische Informationen

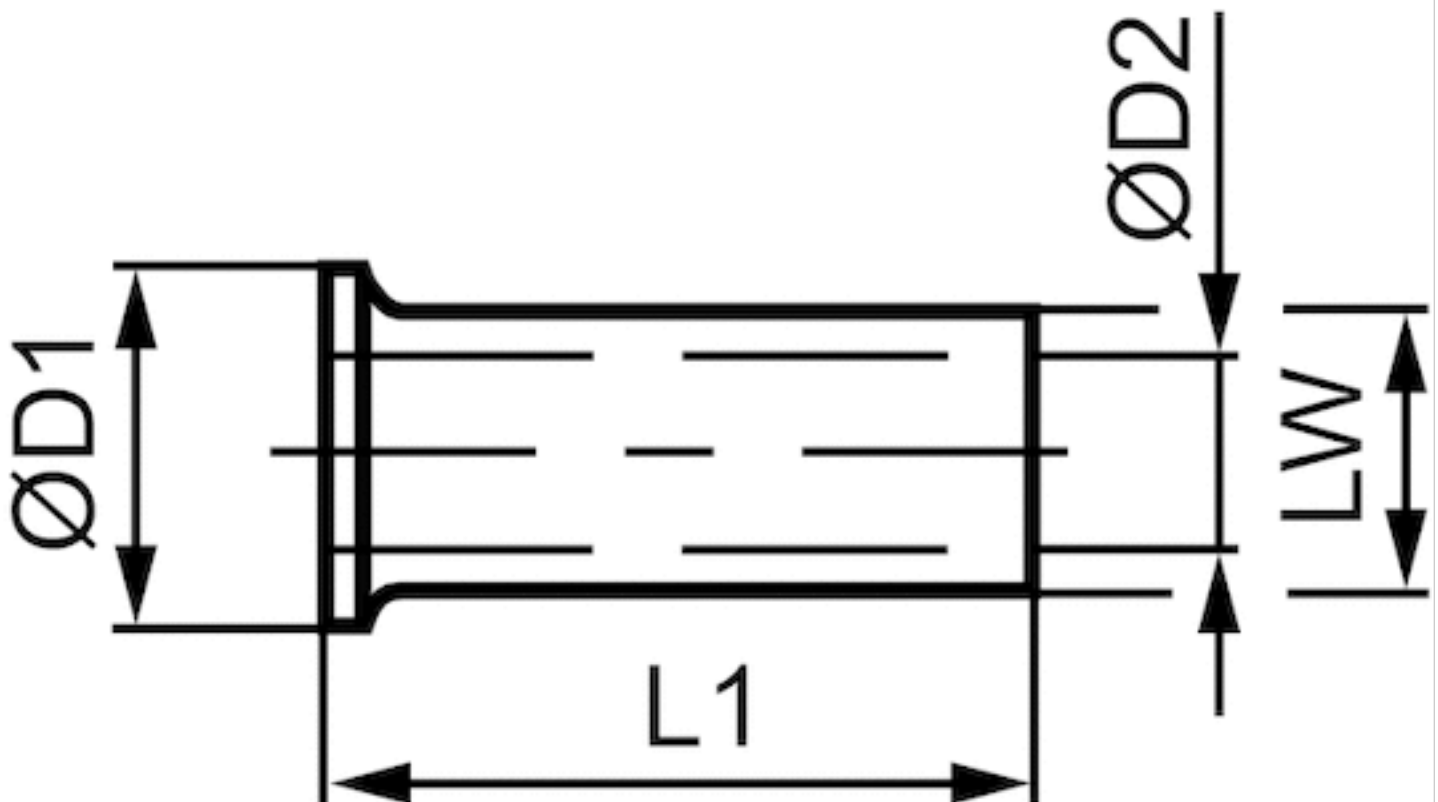
* Für Druckluftschlauchabmessung. Die Stützhülse kann vor der Befestigung der Rohrverschraubung in das Ende des Kunststoffschlauches eingeschoben werden

Technische Informationen

Werkstoff	
Werkstoff	Messing

Abmessungen

Abmessungen



Abmessungen

Materialnummer	*	LW	Ø D1	Ø D2	L1
8183040000	4x0,75	2,5 mm	3.8	1.9	10
8183050000	5x0,9	3,2 mm	4.8	2.6	10
8183060000	6x1	4 mm	5	3.5	10
8183080000	8x1	6 mm	8	5.5	15
8183120000	12x1,5	9 mm	12	8	15

* Für Druckluftschlauchabmessung. Die Stützhülse kann vor der Befestigung der Rohrverschraubung in das Ende des Kunststoffschlauches eingeschoben werden

Schlauchschneider



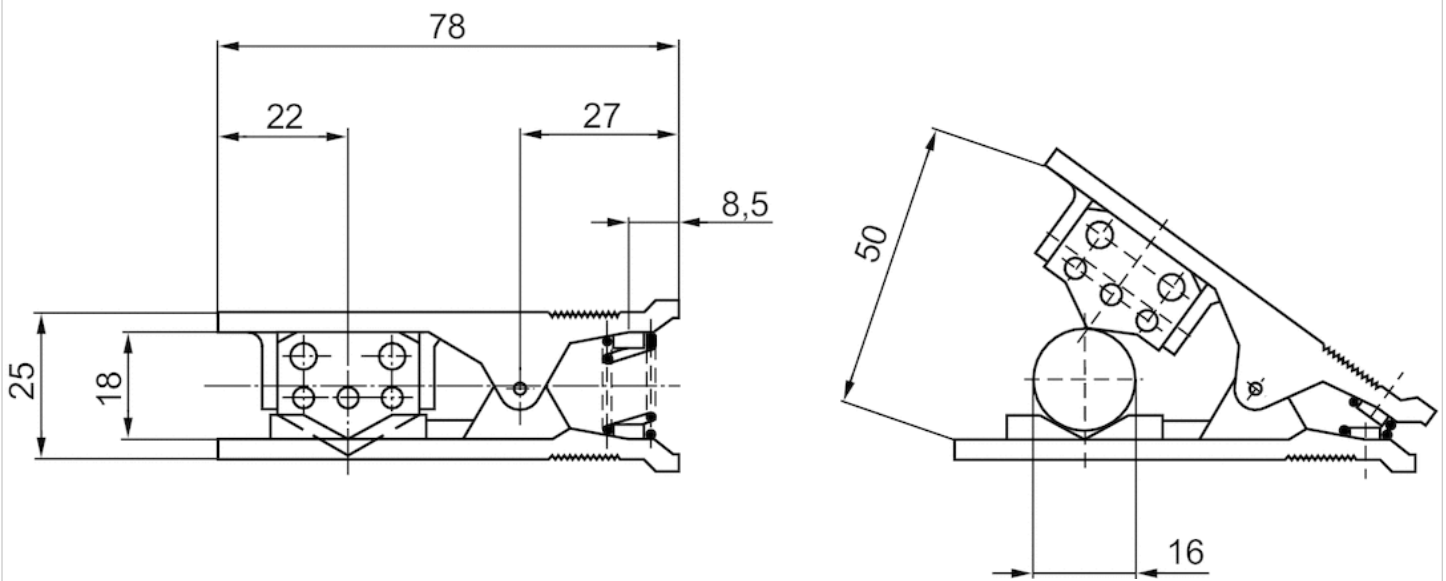
Technische Daten

Materialnummer	Typ	Liefereinheit	
1823391390	Schlauchschneider	1 Stück	-
1823391389	Ersatzklinge	1 Stück	1)

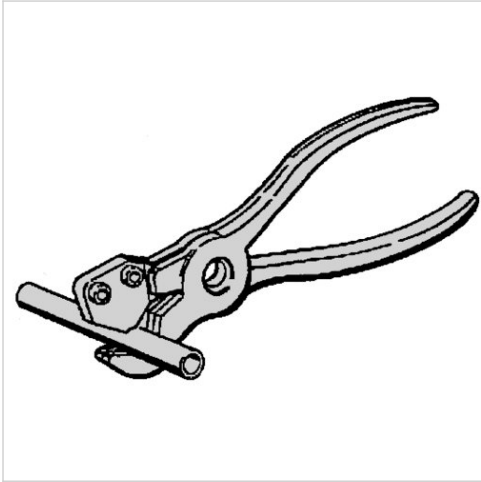
1) Bestellmenge 5 Stück

Abmessungen

Abmessungen



Schlauchschneider



Technische Daten

Materialnummer
8997002402

Abmessungen

Materialnummer	Ø
8997002402	4-22

*) Für Druckluftschläuche

T-Verbindung



Gewicht

Siehe Tabelle unten

Technische Daten

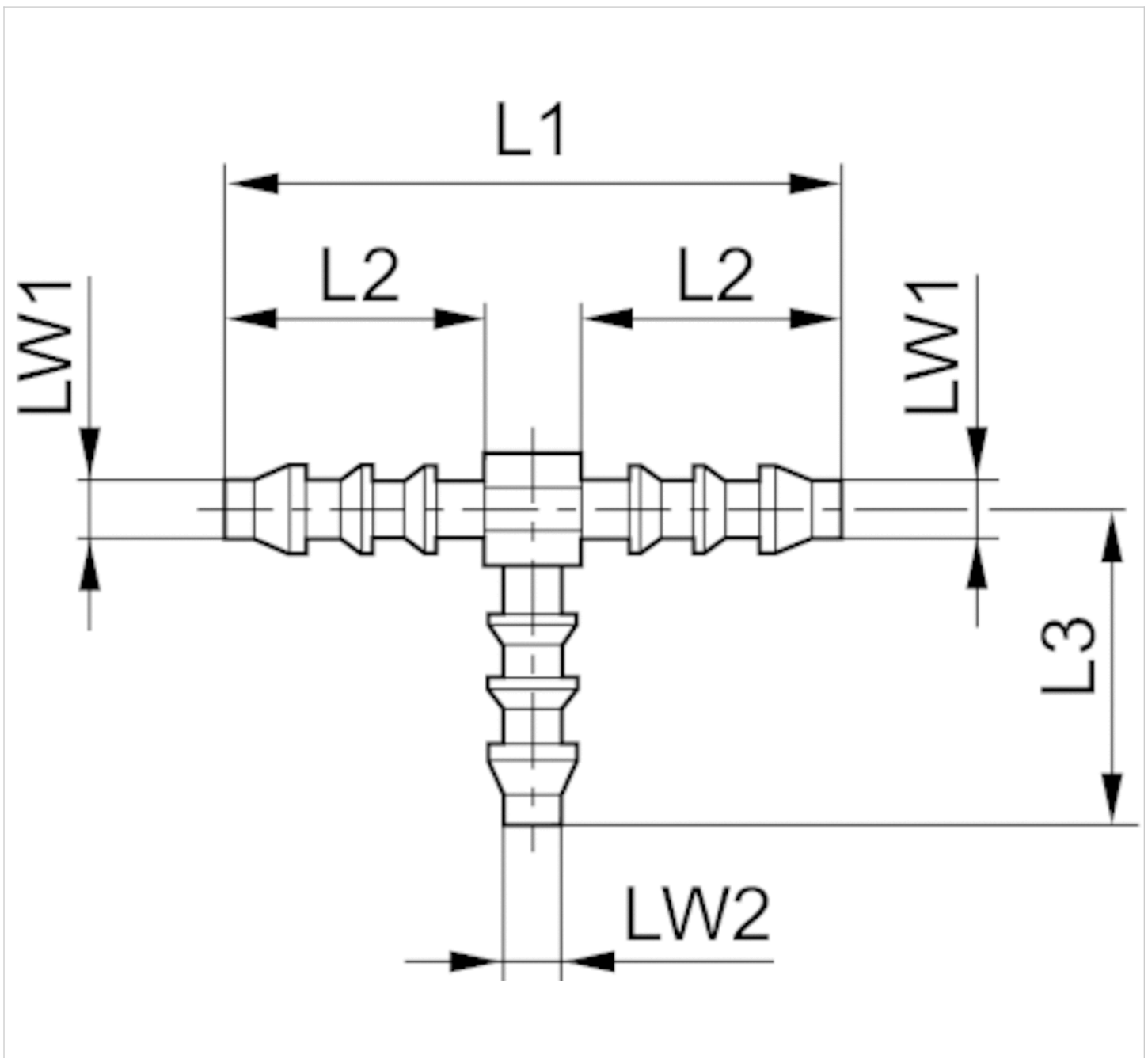
Materialnummer	Lichtweite LW	Lichtweite LW2	Liefereinheit	Gewicht
1823381015	3 mm	3 mm	25 Stück	0,001 kg
1823381004	4 mm	4 mm	25 Stück	0,002 kg
1823381009	4 mm	6 mm	25 Stück	0,002 kg
1823381012	6 mm	4 mm	25 Stück	0,003 kg
1823381007	6 mm	6 mm	25 Stück	0,003 kg
1823381013	8 mm	4 mm	25 Stück	0,004 kg
1823381014	8 mm	6 mm	25 Stück	0,004 kg
1823381010	8 mm	8 mm	25 Stück	0,006 kg
1823381006	8 mm	13 mm	10 Stück	0,007 kg
1823381032	10 mm	6 mm	10 Stück	0,005 kg
1823381033	10 mm	8 mm	10 Stück	0,006 kg
1823381034	10 mm	10 mm	10 Stück	0,006 kg
1823381005	13 mm	8 mm	10 Stück	0,011 kg
1823381035	13 mm	10 mm	10 Stück	0,008 kg
1823381011	13 mm	13 mm	10 Stück	0,012 kg
1823381008	19 mm	19 mm	10 Stück	0,021 kg

LW = Innendurchmesser des zu verwendenden Schlauches

Technische Informationen

Werkstoff	
Werkstoff	Polyoxymethylen

Abmessungen



Abmessungen

Materialnummer	LW	LW2	L1	L2	L3
1823381015	3 mm	3 mm	25	10	13
1823381004	4 mm	4 mm	35	14.5	20
1823381009	4 mm	6 mm	35	14.5	24
1823381012	6 mm	4 mm	49	20.5	21
1823381007	6 mm	6 mm	50	20.5	26
1823381013	8 mm	4 mm	56	23	22
1823381014	8 mm	6 mm	56	23	28
1823381010	8 mm	8 mm	58	-	30

Materialnummer	LW	LW2	L1	L2	L3
1823381006	8 mm	13 mm	58	22.5	36
1823381032	10 mm	6 mm	62	25	31
1823381033	10 mm	8 mm	62	25.5	31
1823381034	10 mm	10 mm	62	25	33
1823381005	13 mm	8 mm	70	–	34
1823381035	13 mm	10 mm	70	–	36
1823381011	13 mm	13 mm	73	–	39
1823381008	19 mm	19 mm	87	–	46

Gerade Verschraubung, selbstdichtend



Gewicht

Siehe Tabelle unten

Technische Daten

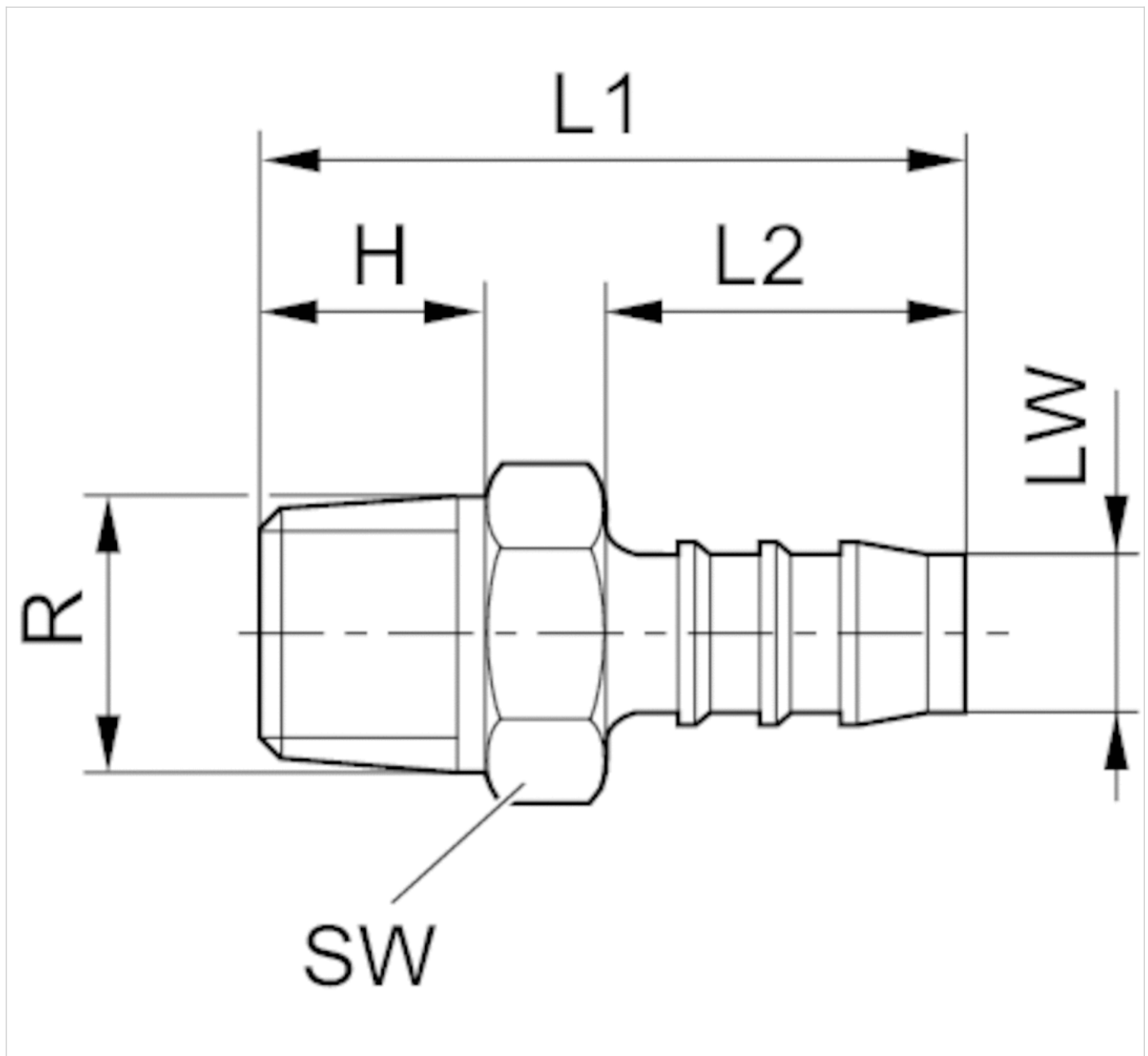
Materialnummer	Anschluss	Lichtweite LW	Liefereinheit	Gewicht
1823386043	R 1/8	4 mm	25 Stück	0,001 kg
1823386044	R 1/8	6 mm	25 Stück	0,002 kg
1823386045	R 1/4	6 mm	25 Stück	0,003 kg
8931290054	R 1/4	4 mm	10 Stück	0,002 kg
1823386000	R 1/4	8 mm	25 Stück	0,003 kg
1823386055	R 1/4	10 mm	25 Stück	0,003 kg
1823386054	R 3/8	6 mm	10 Stück	0,004 kg
1823386001	R 3/8	8 mm	10 Stück	0,004 kg
1823386056	R 3/8	10 mm	10 Stück	0,005 kg
1823386003	R 3/8	12 mm	10 Stück	0,005 kg
1823386002	R 1/2	8 mm	10 Stück	0,009 kg
1823386004	R 1/2	13 mm	10 Stück	0,01 kg

LW = Innendurchmesser des zu verwendenden Schlauches

Technische Informationen

Werkstoff	
Werkstoff	Polyamid

Abmessungen



Abmessungen

Materialnummer	Anschluss R	LW	H	L1	L2	SW
1823386043	R 1/8	4 mm	8	27	15	10
1823386044	R 1/8	6 mm	8	33	20	10
1823386045	R 1/4	6 mm	12	38	20	14
8931290054	R 1/4	4 mm	12	39	23	14
1823386000	R 1/4	8 mm	12	41	23	14
1823386055	R 1/4	10 mm	12	43	25	14
1823386054	R 3/8	6 mm	12	39	20	17
1823386001	R 3/8	8 mm	12	44	23	17

Materialnummer	Anschluss R	LW	H	L1	L2	SW
1823386056	R 3/8	10 mm	12	43	25	17
1823386003	R 3/8	12 mm	12	48	28	17
1823386002	R 1/2	8 mm	17	49	23	22
1823386004	R 1/2	13 mm	17	54	28	22

Y-Verbindung



Gewicht

Siehe Tabelle unten

Technische Daten

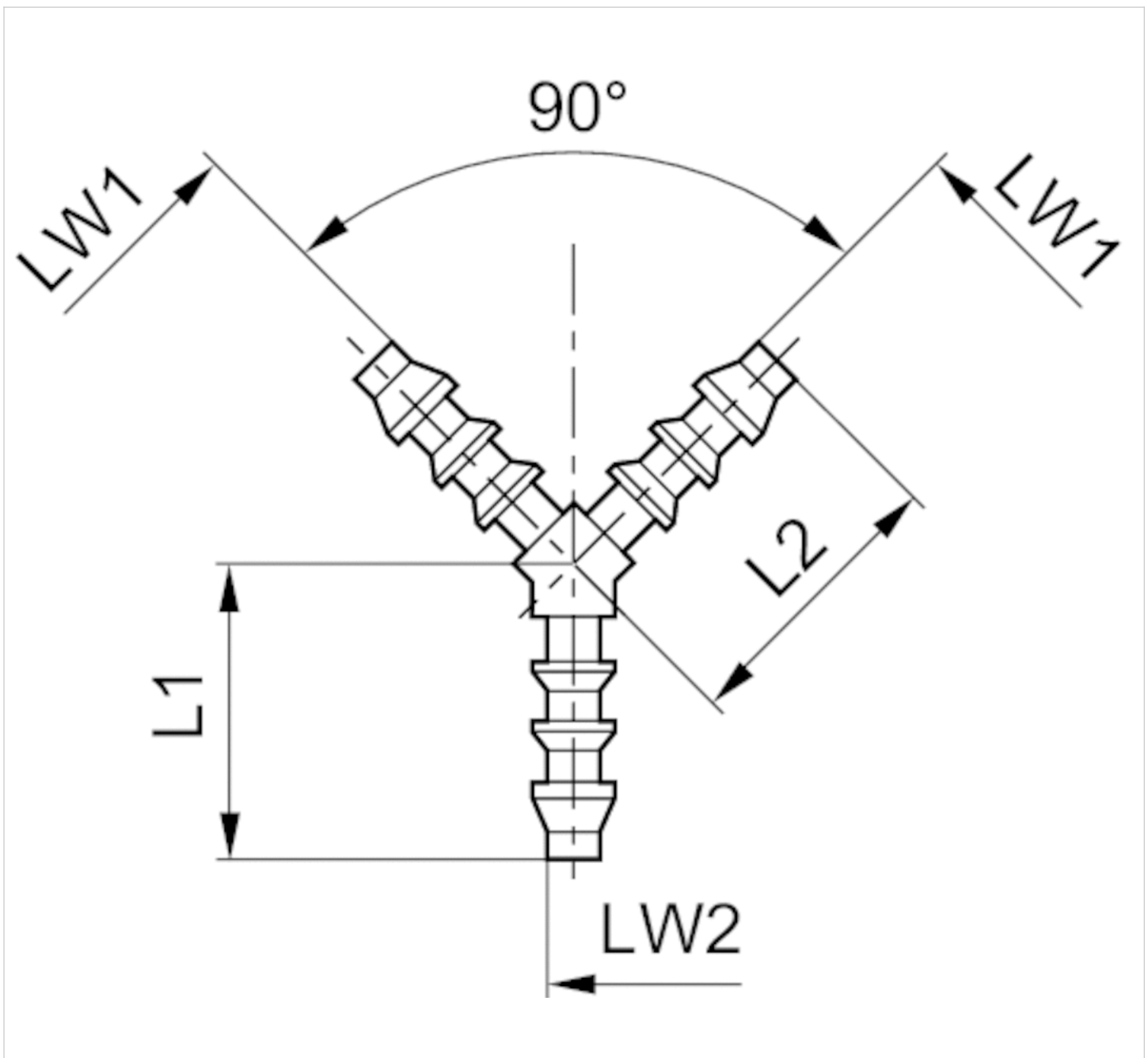
Materialnummer	Lichtweite LW	Lichtweite LW2	Liefereinheit	Gewicht
1823381020	3 mm	3 mm	25 Stück	0,001 kg
1823381021	4 mm	4 mm	25 Stück	0,001 kg
1823381026	4 mm	6 mm	25 Stück	0,002 kg
1823381022	6 mm	6 mm	25 Stück	0,003 kg
1823381027	6 mm	8 mm	25 Stück	0,004 kg
1823381023	8 mm	8 mm	25 Stück	0,005 kg
1823381024	13 mm	13 mm	10 Stück	0,013 kg
1823381025	19 mm	19 mm	10 Stück	0,019 kg

LW = Innendurchmesser des zu verwendenden Schlauches

Technische Informationen

Werkstoff	
Werkstoff	Polyoxymethylen

Abmessungen



Abmessungen

Materialnummer	LW	LW2	L1	L2
1823381020	3 mm	3 mm	13	13
1823381021	4 mm	4 mm	20	20
1823381026	4 mm	6 mm	20	26
1823381022	6 mm	6 mm	26	26
1823381027	6 mm	8 mm	26	30
1823381023	8 mm	8 mm	30	30
1823381024	13 mm	13 mm	39	39
1823381025	19 mm	19 mm	46	46

X-Verbinder



Gewicht

Siehe Tabelle unten

Technische Daten

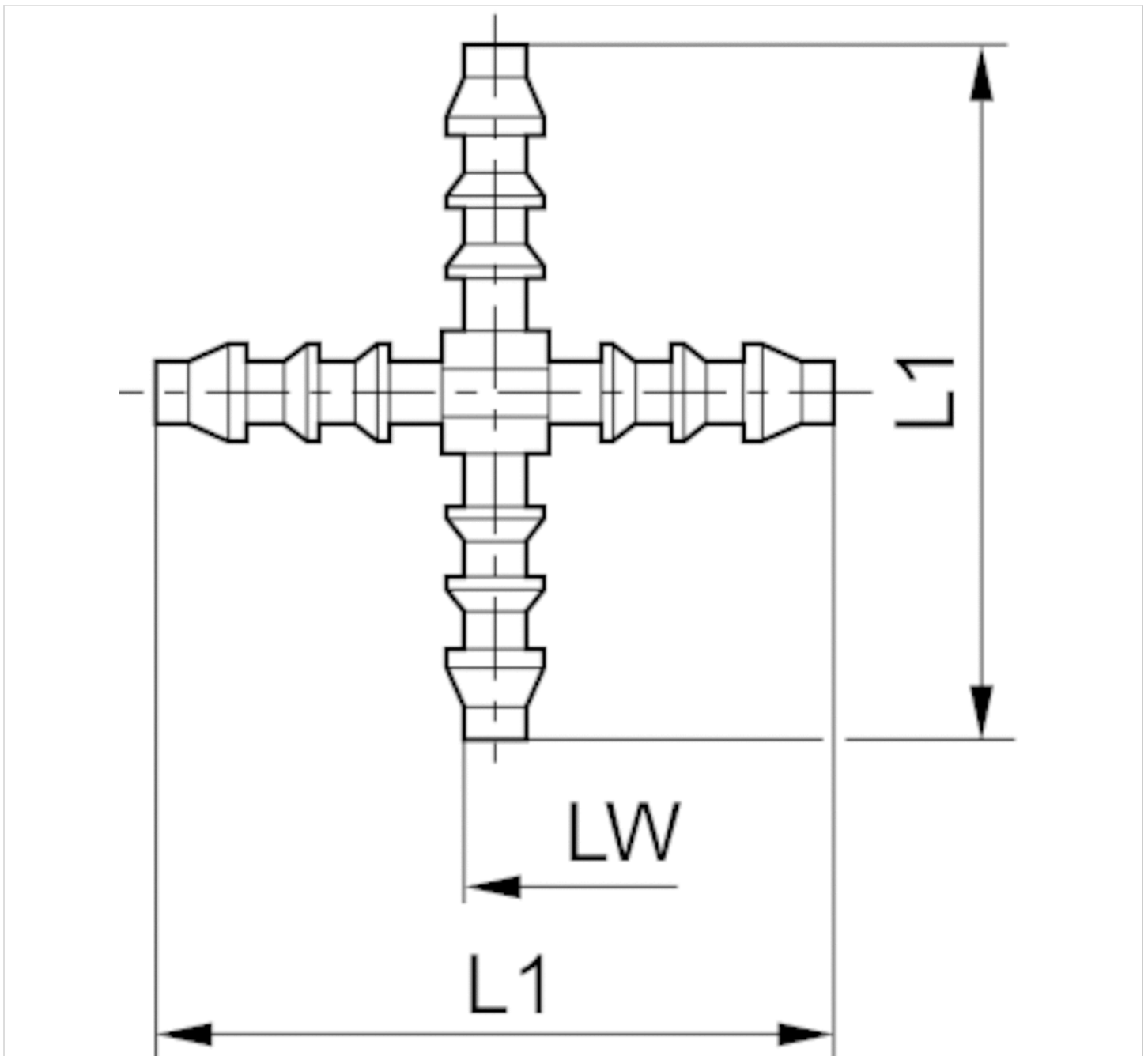
Materialnummer	Lichtweite LW	Liefereinheit	Gewicht
1823381028	4 mm	25 Stück	0,002 kg
1823381029	6 mm	25 Stück	0,004 kg

LW = Innendurchmesser des zu verwendenden Schlauches

Technische Informationen

Werkstoff	
Werkstoff	Polyoxymethylen

Abmessungen



Abmessungen

Materialnummer	LW	L1
1823381028	4 mm	39
1823381029	6 mm	48

Gerade Verschraubung, mit Dichtring

- M5 G 1/8 G 1/4 G 3/8 G 1/2 G 3/4



Gewicht

Siehe Tabelle unten

Technische Daten

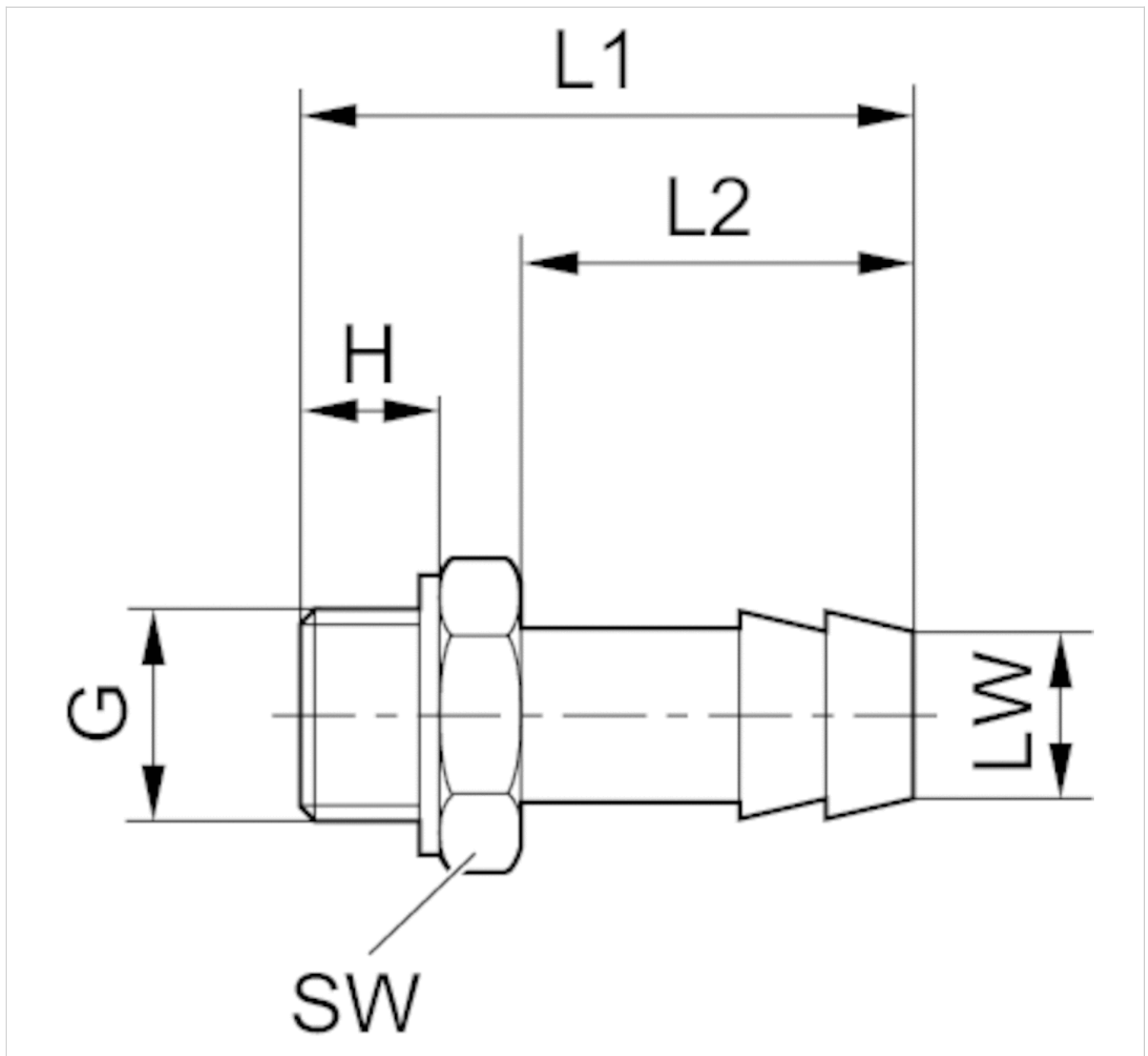
Materialnummer	Anschluss G	Lichtweite LW	Liefereinheit	Gewicht
1823386006	M5	4 mm	25 Stück	0,003 kg
1823386007	G 1/8	4 mm	10 Stück	0,006 kg
1823386008	G 1/8	6 mm	10 Stück	0,011 kg
1823386009	G 1/8	8 mm	10 Stück	0,013 kg
1823386012	G 1/4	4 mm	10 Stück	0,018 kg
1823386013	G 1/4	6 mm	10 Stück	0,019 kg
1823386014	G 1/4	8 mm	10 Stück	0,021 kg
1823386036	G 3/8	6 mm	10 Stück	0,031 kg
1823386037	G 3/8	8 mm	10 Stück	0,028 kg
1823386038	G 3/8	13 mm	10 Stück	0,026 kg
1823386039	G 1/2	8 mm	5 Stück	0,048 kg
1823386040	G 1/2	13 mm	5 Stück	0,052 kg
1823386041	G 3/4	13 mm	5 Stück	0,11 kg
1823386042	G 3/4	19 mm	5 Stück	0,135 kg

LW = Innendurchmesser des zu verwendenden Schlauches

Technische Informationen

Werkstoff	
Werkstoff	Messing vernickelt

Abmessungen



Abmessungen

Materialnummer	G	LW	H	L1	L2	SW
1823386006	M5	4 mm	5	15.5	7.5	7
1823386007	G 1/8	4 mm	7	28	17	14
1823386008	G 1/8	6 mm	7	33	22	14
1823386009	G 1/8	8 mm	7	33	22	14
1823386012	G 1/4	4 mm	9	30	17	17
1823386013	G 1/4	6 mm	9	35	22	17
1823386014	G 1/4	8 mm	9	35	22	17
1823386036	G 3/8	6 mm	9	36	22	19

Materialnummer	G	LW	H	L1	L2	SW
1823386037	G 3/8	8 mm	9	36	22	19
1823386038	G 3/8	13 mm	9	42	28	19
1823386039	G 1/2	8 mm	12	40	22	27
1823386040	G 1/2	13 mm	12	46	28	27
1823386041	G 3/4	13 mm	16	52	28	32
1823386042	G 3/4	19 mm	16	60	36	32

Gerade Verbindung, reduzierend



Gewicht

Siehe Tabelle unten

Technische Daten

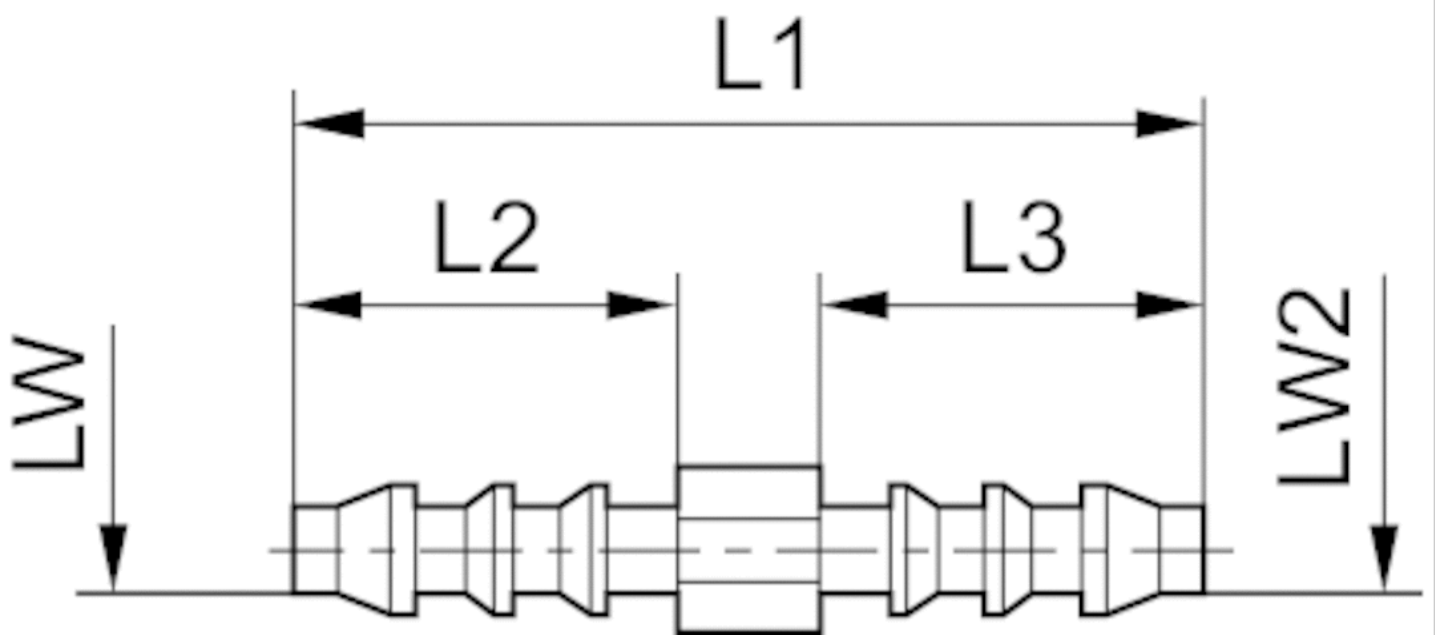
Materialnummer	Lichtweite LW	Lichtweite LW2	Liefereinheit	Gewicht
1823386046	3 mm	3 mm	50 Stück	0,001 kg
1823386050	4 mm	3 mm	50 Stück	0,005 kg
1823386047	4 mm	4 mm	50 Stück	0,001 kg
1823386051	6 mm	4 mm	50 Stück	0,002 kg
1823386048	6 mm	6 mm	50 Stück	0,002 kg
1823386052	8 mm	4 mm	25 Stück	0,003 kg
1823386053	8 mm	6 mm	25 Stück	0,003 kg
1823386010	8 mm	8 mm	25 Stück	0,006 kg
1823386005	8 mm	13 mm	25 Stück	0,006 kg
1823386057	10 mm	6 mm	25 Stück	0,004 kg
1823386058	10 mm	8 mm	25 Stück	0,004 kg
1823386059	10 mm	10 mm	25 Stück	0,004 kg
1823386011	12 mm	12 mm	25 Stück	0,009 kg
1823386049	19 mm	19 mm	10 Stück	0,013 kg

LW = Innendurchmesser des zu verwendenden Schlauches

Technische Informationen

Werkstoff	
Werkstoff	Polyoxymethylen

Abmessungen



Abmessungen

Materialnummer	LW	LW2	L1	L2	L3
1823386046	3 mm	3 mm	25	10	10
1823386050	4 mm	3 mm	30	15	10
1823386047	4 mm	4 mm	35	14.5	14.5
1823386051	6 mm	4 mm	42.5	20.5	14.5
1823386048	6 mm	6 mm	49	20.5	20.5
1823386052	8 mm	4 mm	48	22.5	15
1823386053	8 mm	6 mm	54	23	20.5
1823386010	8 mm	8 mm	56	22	22

Materialnummer	LW	LW2	L1	L2	L3
1823386005	8 mm	13 mm	63	27.5	23
1823386057	10 mm	6 mm	56	25	20
1823386058	10 mm	8 mm	60.5	25	22.5
1823386059	10 mm	10 mm	63	25	25
1823386011	12 mm	12 mm	73	27	27
1823386049	19 mm	19 mm	76	32	32

Winkel-Verschraubung, selbstdichtend



Gewicht

Siehe Tabelle unten

Technische Daten

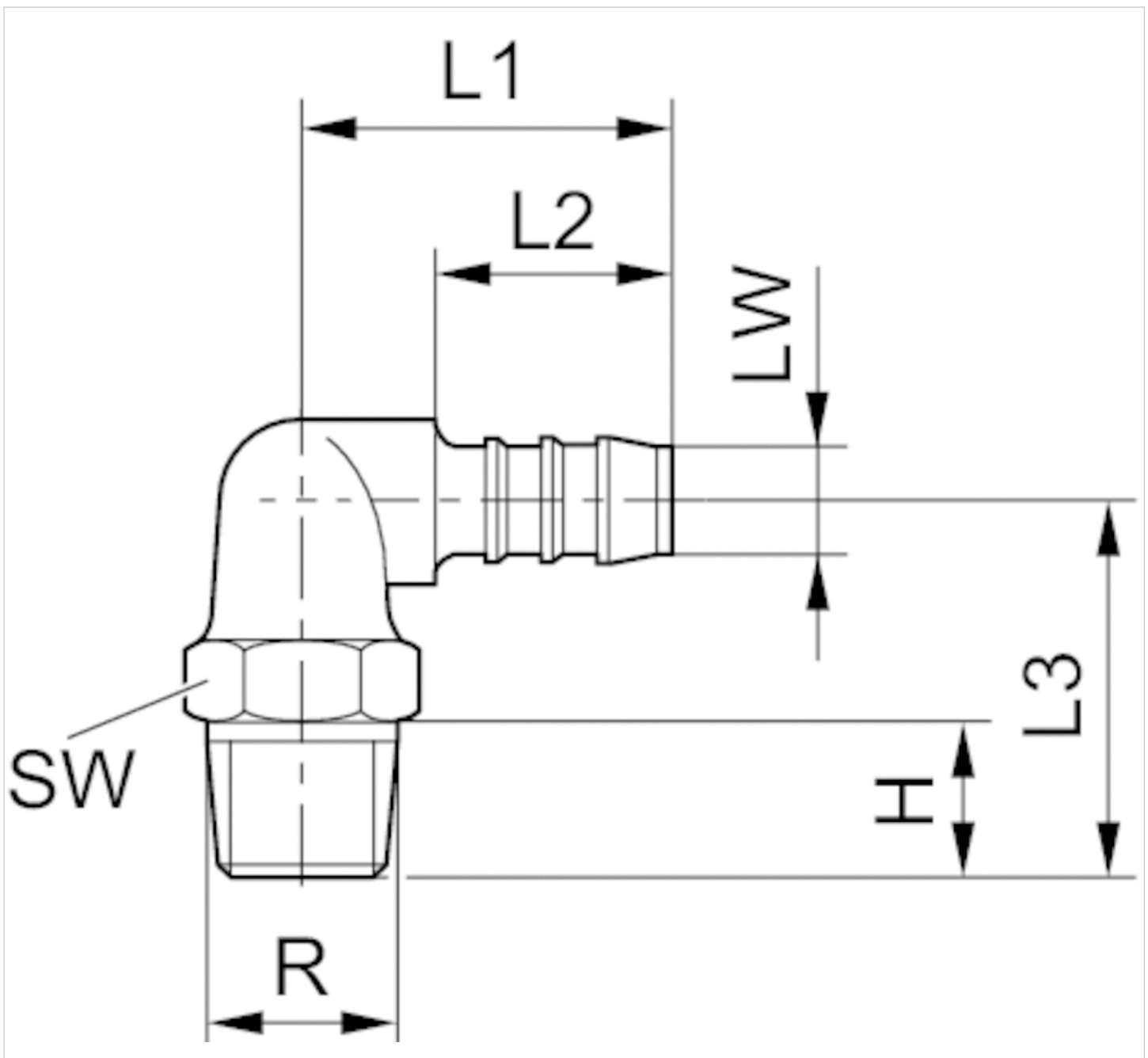
Materialnummer	Anschluss	Lichtweite LW	Liefereinheit	Gewicht
1823379005	R 1/8	4 mm	25 Stück	0,001 kg
1823379006	R 1/8	6 mm	25 Stück	0,002 kg
1823379007	R 1/4	6 mm	25 Stück	0,003 kg
1823379000	R 1/4	8 mm	25 Stück	0,004 kg
1823379009	R 1/4	10 mm	10 Stück	0,006 kg
1823379008	R 3/8	6 mm	10 Stück	0,008 kg
1823379001	R 3/8	8 mm	10 Stück	0,007 kg
1823379010	R 3/8	10 mm	10 Stück	0,007 kg
1823379003	R 3/8	13 mm	10 Stück	0,009 kg
1823379002	R 1/2	8 mm	10 Stück	0,01 kg
1823379004	R 1/2	13 mm	10 Stück	0,011 kg

LW = Innendurchmesser des zu verwendenden Schlauches

Technische Informationen

Werkstoff	
Werkstoff	Polyamid

Abmessungen



Abmessungen

Materialnummer	R	LW	H	L1	L2	L3	SW
1823379005	R 1/8	4 mm	8	21	15	16	10
1823379006	R 1/8	6 mm	8	28	20	21	10
1823379007	R 1/4	6 mm	12	28	20	26	14
1823379000	R 1/4	8 mm	12	33	23	27	14
1823379009	R 1/4	10 mm	12	38	25	30	17
1823379008	R 3/8	6 mm	12	28	20	26	17
1823379001	R 3/8	8 mm	12	36	23	31	17
1823379010	R 3/8	10 mm	12	38	25	31	17

Materialnummer	R	LW	H	L1	L2	L3	SW
1823379003	R 3/8	13 mm	12	38	28	30	17
1823379002	R 1/2	8 mm	17	36	23	36	22
1823379004	R 1/2	13 mm	17	41	28	36	22

T-Verschraubung, selbstdichtend



Gewicht

Siehe Tabelle unten

Technische Daten

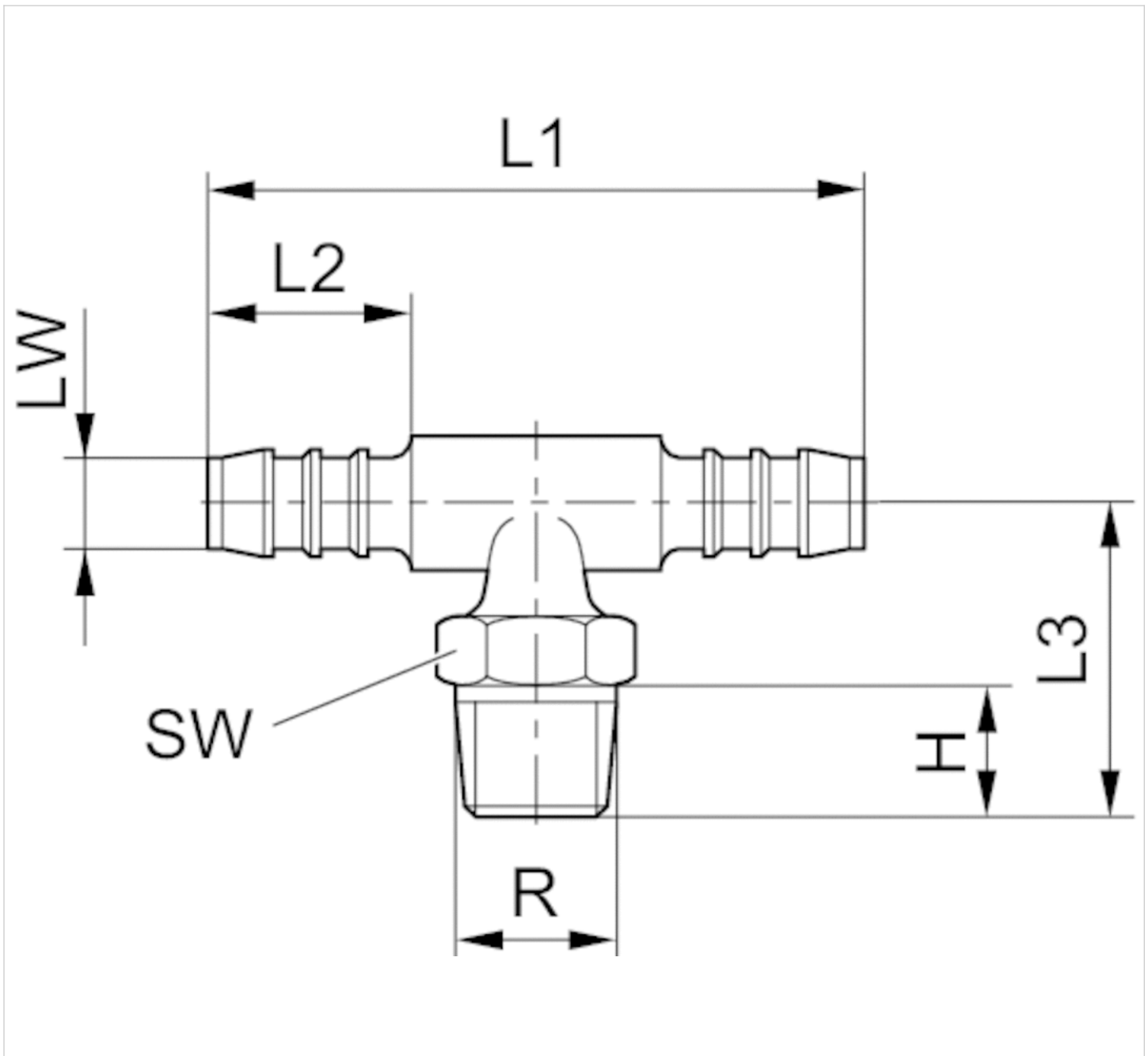
Materialnummer	Anschluss	Lichtweite LW	Liefereinheit	Gewicht
1823381001	R 1/8	4 mm	25 Stück	0,002 kg
1823381002	R 1/8	6 mm	25 Stück	0,003 kg
1823381003	R 1/4	6 mm	25 Stück	0,004 kg
1823381000	R 1/4	8 mm	25 Stück	0,005 kg

LW = Innendurchmesser des zu verwendenden Schlauches

Technische Informationen

Werkstoff	
Werkstoff	Polyamid

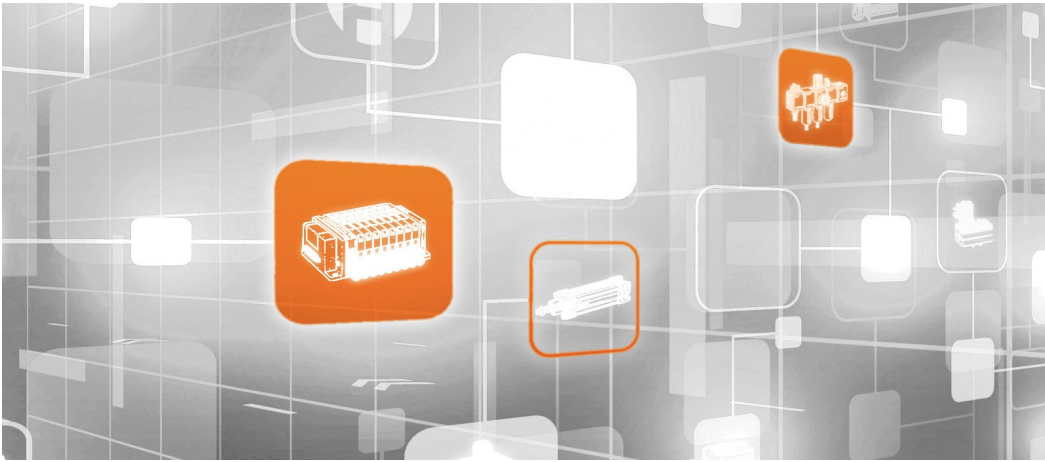
Abmessungen



Abmessungen

Materialnummer	R	LW	H	L1	L2	L3	SW
1823381001	R 1/8	4	8	44	15	18	10
1823381002	R 1/8	6	8	57	20	21	10
1823381003	R 1/4	6	12	57	20	26	14
1823381000	R 1/4	8	12	66	23	28	14

Efficient pneumatic solutions, our program: cylinders and drives, valves and valve systems, air supply management



Visit us: [Emerson.com/Aventics](https://www.emerson.com/Aventics)

Your local contact: [Emerson.com/contactus](https://www.emerson.com/contactus)



Emerson.com



[Facebook.com/EmersonAutomationSolutions](https://www.facebook.com/EmersonAutomationSolutions)



[LinkedIn.com/company/Emerson-Automation-Solutions](https://www.linkedin.com/company/Emerson-Automation-Solutions)



[Twitter.com/EMR_Automation](https://twitter.com/EMR_Automation)

An example configuration is depicted on the title page. The delivered product may thus vary from that in the illustration. Subject to change. This Document, as well as the data, specifications and other information set forth in it, are the exclusive property of AVENTICS GmbH. It may not be reproduced or given to third parties without its consent. Only use the AVENTICS products shown in industrial applications. Read the product documentation completely and carefully before using the product. Observe the applicable regulations and laws of the respective country. When integrating the product into applications, note the system manufacturer's specifications for safe use of the product. The data specified only serve to describe the product. No statements concerning a certain condition or suitability for a certain application can be derived from our information. The information given does not release the user from the obligation of own judgement and verification. It must be remembered that the products are subject to a natural process of wear and aging.

The Emerson logo is a trademark and service mark of Emerson Electric Co. Brand logotype are registered trademarks of one of the Emerson family of companies. All other marks are the property of their respective owners. © 2020 Emerson Electric Co. All rights reserved.
2020-12



CONSIDER IT SOLVED™