

Merkmale und Vorteile

- Für Hochvakuumventile werden spezielle Materialien und Handhabungsverfahren verwendet, um molekulare Kontamination zu verhindern
- Die Medien- und Hochvakuumventile sind mit Massenspektrometer geprüft
- Vorgesteuerte Zweiwege-Absperrventile für Luft und neutrale Gase, die mit den verwendeten Dichtungsmaterialien kompatibel sind
- Die Magnetventile entsprechen allen relevanten EU-Richtlinien

Allgemein

Differenzdruck

2 - 10 bar [1 bar = 100 kPa]

Ansprechzeit

15 - 120 ms

Medien (*)	Temperaturbereich (TS)	Dichtungsmaterial (*)
Luft, neutrale Gase	-20 bis +85 °C	NBR (Nitril)
	0 bis +90 °C	FPM (Fluorelastomer)

Mediumberührte Teile

(*) Die Beständigkeit der mediumberührten Teile gegenüber den verwendeten Medien ist zu überprüfen

Gehäuse

Messing

Führungsrohr

Edelstahl

Magnetanker und Gegenanker

Edelstahl

Federn

Edelstahl

Ventilsitz

Messing

Dichtwerkstoff, Membran und Scheibe

NBR oder FPM

Dichtungshalter (Funktion NO)

PA

Kurzschlussring

Kupfer

Elektrische Daten

Isolationsklasse der Spule

F

Elektrischer Anschluss

Leitungsdose (Kabel Ø 6-10 mm)

Elektrische Ausführung

ISO 4400 / EN 175301-803, Bauform A

Elektrische Sicherheit

IEC 335

Schutzart

IP65 (EN 60529), vergossen

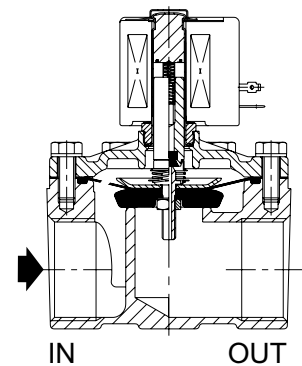
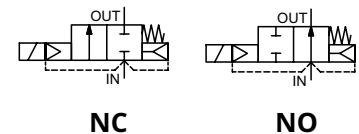
Standardspannungen

DC (=) :-

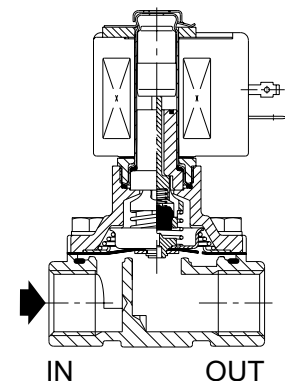
(Andere Spannungen und 60 Hz auf Anfrage) AC (-): 24 V - 48 V - 115 V - 230 V / 50 Hz

Vorsatz Option	Leistungsdaten				Umgebungs- temperatur- bereich (TS) (°C)	Ersatzmagnet		Typ (1)
	Anzug ~	Halten ~	Warm/ kalt =	W		~	=	
	(VA)	(VA)				(W)	(W)	
SC	55	23	10,5	-	-20 bis +75	400425-117	-	01

(1) Siehe Maßzeichnungen auf der folgenden Seite.



NC-Funktion



NO-Funktion

Spezifikation

Rohrgröße	Nennweite	Durchflusskoeffizient Kv		Minimaler Vakuum-Absolutdruck (PS)	Magnetleistung (W)	Katalognummer	Optionen
				Luft (*)			
Rp	(mm)	(m³/h)	(l/min)	mbar (Torr)	~	~	Rastende Handhilfsbetätigung
NC - Normal geschlossen, Mittelvakuumbereich bis 10⁻³ Torr. NBR-Dichtungen							
3/8"	16	2,6	43	1.33.10 ⁻³ (10-3)	10,5	SCE210C493VM	MO
1/2"	16	3,4	57	1.33.10 ⁻³ (10-3)	10,5	SCE210C494VM	MO
3/4"	19	4,3	72	1.33.10 ⁻³ (10-3)	10,5	SCE210D495VM	MO
NC - Normal geschlossen, Hochvakuumbereich bis 10⁻⁶ Torr. FPM-Dichtungen							
3/8"	16	2,6	43	1.33.10 ⁻³ (10-6)	10,5	SCE210C493VH	MO
1/2"	16	3,4	57	1.33.10 ⁻³ (10-6)	10,5	SCE210C494VH	MO
3/4"	19	4,3	72	1.33.10 ⁻⁶ (10-6)	10,5	SCE210D495VH	MO
NO - Normal geöffnet, Mittelvakuumbereich bis 10⁻³ Torr. NBR-Dichtungen							
3/8"	16	2,6	43	1.33.10 ⁻³ (10-3)	10,5	SCE210C433VM	-
1/2"	16	3,4	57	1.33.10 ⁻³ (10-3)	10,5	SCE210C434VM	-
3/4"	19	4,7	79	1.33.10 ⁻³ (10-3)	10,5	SCE210C435VM	-
NO - Normal geöffnet, Hochvakuumbereich bis 10⁻⁶ Torr. FPM-Dichtungen							
3/8"	16	2,6	43	1.33.10 ⁻⁶ (10-6)	10,5	SCE210C433VH	-
1/2"	16	3,4	57	1.33.10 ⁻⁶ (10-6)	10,5	SCE210C434VH	-
3/4"	19	4,7	79	1.33.10 ⁻⁶ (10-6)	10,5	SCE210C435VH	-

(*) Die Beständigkeit der medienberührten Teile gegenüber den verwendeten Medien ist zu überprüfen.

Optionen

- Wasserdichtes Gehäuse mit integriertem Magnet und Schraubklemmen gemäß CEE-10, IP67
- Explosiongeschützte Gehäuse für den Einsatz in den Zonen 1/21-2/22, Kategorien 2-3, gemäß ATEX-Richtlinie 2014/34/EU
- Elektrische Gehäuse gemäß den NEMA-Normen sind erhältlich
- Übereinstimmung mit den Normen UL und CSA und anderen nationalen Normen auf Anfrage
- Montagebügel, Zusatz MB
- Andere Rohranschlüsse auf Anfrage
- Anschlusssteil mit Leuchtdiode und Schutzbeschaltung oder mit konfektioniertem Kabel 2 m

Einbau

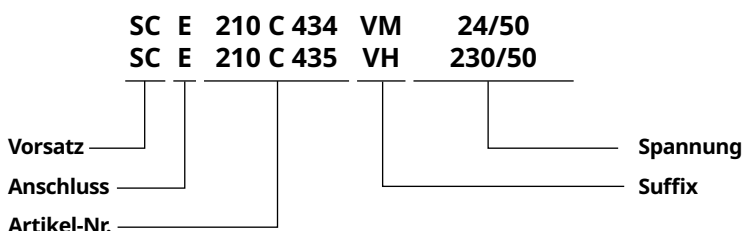
- Die Magnetventile können in jeder Position montiert werden, ohne dass der Betrieb beeinträchtigt wird.
- Gewindeanschlüsse E = Rp (ISO 7/1)
- Montage- und Wartungsanweisungen sind jedem Ventil beigelegt.

Ersatzteilsatz und Zubehör

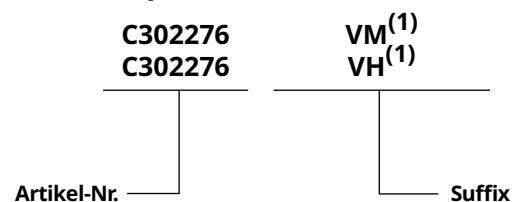
Katalognummer	Ersatzteilsatz-Nr.	Montagebügel-Nr.
	~	
SCE210C493/C494	C302272	038713-000
SCE210D495	C302276	038713-000
SCE210C433/C434	C326551	038713-000
SCE210C435	C326552	038713-000

(1) Standard-Vorsatz- und -Zusatzzeichen gelten auch für die Ersatzteilsätze

Bestellbeispiele / Ventile



Bestellbeispiele / Ersatzteilsätze



ASCO™ Magnetventile

Für Vakuumbetrieb, vorgesteuert, zwangsgesteuerte Membran, 3/8" bis 3/4" mit Gewinde

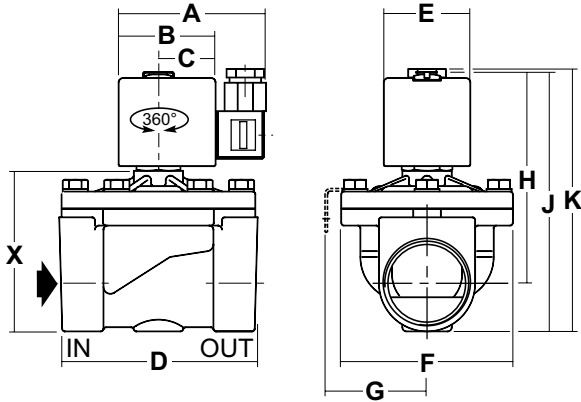
Serie
210
2/2

Abmessungen: mm, Gewicht: kg 

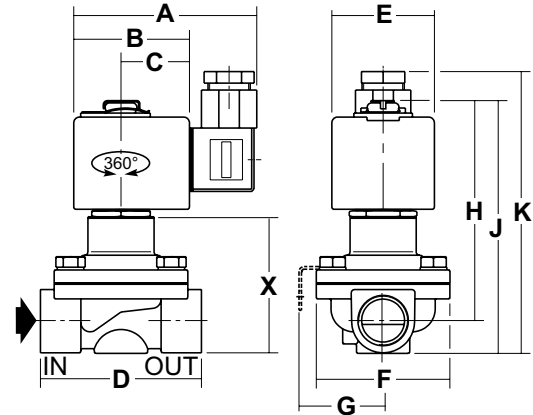


TYP 01
Magnet mit Vorsatz "SC"
Magnet mit Epoxidharz vergossen
IEC 335 / ISO 4400
IP65

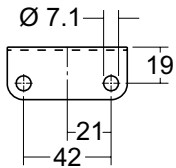
SCE210C493/C494/D495 (NC)



SCE210C433/C434/C435 (NO)



Montagebügel



Typ	Vorsatz Option	Katalognummer	A	B	C	D	E	F	G	H	J	K	X	Gewicht (1)
01	SC	SCE210C493/C494	86	51	30	70	45	58	41	83	98	112	46	0,9
		SCE210D495	86	51	30	71	45	58	41	87	105	119	54	1,0
		SCE210C433/C434	86	51	30	70	45	58	41	95	109	120	60	0,9
		SCE210C435	86	51	30	71	45	58	41	99	117	127	68	1,0

(1) Einschließlich Magnet und Leitungsdose.