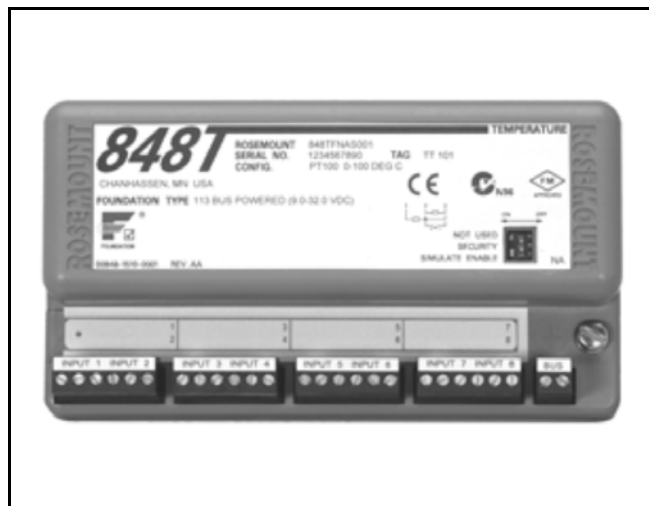


# Osmivstupový převodník teploty Rosemount 848T s FOUNDATION™ fielbus

- Poskytuje významné úspory instalačních a provozních nákladů u aplikací monitorovacího měření teploty
- Umožňuje připojit na vstup osm nezávisle konfigurovatelných odporových čidel, termoelektrických článků, odporových a milivoltových vstupů
- Díky vysoké provozní odolnosti, jiskrové bezpečnosti a nízkému příkonu jej lze instalovat do libovolného místa v provozu
- Zajišťuje výpočtové a diagnostické funkce
- S použitím modulu rozhraní Rosemount 3420 pro FOUNDATION™ fielbus je možno převodník připojit do struktur stávajících řídicích systémů



## Obsah

Nejlepší volba pro monitorovací měření teploty .....	2
Specifikace .....	3
Certifikace výrobku .....	8
Rozměrové výkresy .....	11
Informace pro objednání .....	14
Konfigurační list Rosemount 848T .....	16

## Nejlepší volba pro monitorovací měření teploty

Osmivstupový převodník teploty Rosemount 848T významně zjednodušuje a redukuje náklady na instalaci procesní instrumentace v průmyslovém provozu. Tradiční metoda monitorování teploty (přímé propojení kabeláží, jednovstupové levnější převodníky, multiplexery) je nahrazena použitím tohoto jiskrově bezpečného, osmivstupového převodníku, který je instalován do bezprostřední blízkosti technologického procesu. Tento velký skok vpřed v monitorování teploty je umožněn využitím technologie FOUNDATION™ fielbus. V kombinaci s Fieldbus modulem rozhraní Rosemount 3420 mohou být monitorovací měření teploty, která jsou realizována převodníkem Rosemount 848T, začleněna do stávajících řídicích systémů.

### ŘEŠENÍ S NEJNIŽŠÍMI NÁKLADY

Převodník teploty Rosemount 848T nabízí řešení monitorovacího měření teploty s nejnižšími náklady (pro měření jako jsou např. aplikace pro destilační kolony, skladovací nádrže, reaktory, kotle, ...). Použití tohoto převodníku může redukovat instalační náklady jednoho měřicího místa až na 70 % v porovnání s tradiční instalací přímého připojení snímačů.

### REDUKUJE NÁKLADY NA JISKROVĚ BEZPEČNÉ BARIÉRY

Pro bezpečné napájení několika převodníků Rosemount 848T v jiskrově bezpečných instalacích je potřeba pouze jedna jiskrově bezpečná (JB) bariéra. Výsledkem je, že jedna JB bariéra může podporovat nejméně 24 míst měření teploty a to představuje významné úspory. Nová FISCO certifikace převodníku Rosemount 848T umožňuje dokonce více měření na jeden jiskrově bezpečný segment (FISCO – koncepce jiskrově bezpečnosti fielbusu).

### OSM NEZÁVISLÝCH VSTUPŮ

Převodník Rosemount 848T umožňuje připojit osm nezávisle konfigurovatelných čidel (odporová čidla ve dvou a třívodčím zapojení, termoelektrické články, odporové a milivoltové vstupy).

### INSTALACE PRAKTICKY KDEKOLIV

Provozní limity okolní teploty převodníku Rosemount 848T, jeho odolnost proti vysokofrekvenčnímu rušení, certifikace pro jiskrovou bezpečnost a způsobilost montáže v průmyslovém prostředí poskytuje optimální montážní flexibilitu.

### DIAGNOSTICKÉ A VÍCEVSTUPOVÉ FUNKČNÍ BLOKY

FOUNDATION™ fielbus nabízí neodmyslitelnou diagnostiku, která zajišťuje kontinuální indikaci stavu měření (správný, chybný, nejistý), stejně jako indikaci závady na čidle. Převodník Rosemount 848T rovněž nabízí nový vícevstupový funkční blok (MAI), který umožňuje multiplexní zpracování všech osmi analogových vstupů od čidel a to vede k větší výkonosti sítě.

### KONVERZE SIGNÁLU 4– 20 mA/FIELDBUS

Rosemount 848T může zpracovávat analogové vstupní signály 4–20 mA a jejich hodnotu předávat digitálně dál prostřednictvím FOUNDATION™ fielbus. Volitelný konektor pro připojení analogového signálu umožňuje i rychlé připojení ručního komunikátoru pro lokální konfiguraci.

### FUNKCE PRO *PlantWeb*®



Převodníky Rosemount 848T přispívají do architektury *PlantWeb*® tím, že poskytují vícevstupové zařízení s kalkulačními schopnostmi, které jsou zajišťovány funkčními bloky voličů vstupů.

## Kompletní nabídka řešení pro oblast měření teploty od společnosti Rosemount

### Převodník teploty Rosemount 644

Provedení pro montáž do hlavičky snímače, dostupné s HART nebo FOUNDATION™ fielbus protokolem. Provedení na lištu, dostupné s HART protokolem.

### Osmivstupový převodník teploty Rosemount 848T

Osmivstupový převodník s komunikačním protokolem FOUNDATION™ fielbus.

### Propojovací modul Rosemount 3420 pro Fieldbus

Zajišťuje propojení mezi procesní instrumentací s komunikačním protokolem FOUNDATION™ fielbus a stávajícími systémy se standardními komunikačními protokoly.

### Snímače teploty, teploměrné jímky, příslušenství

Rosemount má širokou nabídku odporových snímačů, termoelektrických článků, jímek a ostatního příslušenství pro měření teploty v průmyslu.

### Převodník teploty Rosemount 248

Převodník s protokolem HART, v provedení do hlavičky podle DIN B a s kompletním příslušenstvím pro měření teploty.

### Převodník teploty Rosemount 3144P

Dvoukomorová skříň, možnost připojení dvou samostatných čidel, dostupný s HART nebo FOUNDATION™ fielbus protokolem.

### Převodník teploty Rosemount 144

Převodník pro montáž do hlavičky dle DIN B, programovatelný přes PC.

## Specifikace

### PROVOZNÍ PARAMETRY

#### Vstupy

Osm nezávisle konfigurovatelných analogových vstupů pro připojení odporových čidel ve dvou a třívodičovém zapojení, termoelektrických článků, odporových a milivoltových vstupů a jejich kombinací.

Vstupy signálů 4–20 mA využívají pro připojení volitelné konektory.

Všechny vstupní svorky čidel jsou dimenzovány pro jmenovité stejnosměrné napětí 42,4 V.

#### Výstupy

Digitální signál kódovaný metodou Manchester, který odpovídá definicím v normách IEC 61158-2 a ISA 50.02.

#### Stavové hlášení

Pokud automatická diagnostika detekuje poruchu na snímači nebo závadu převodníku, pak je bezprostředně aktualizováno i stavové hlášení o měření.

#### Limity pro okolní teplotu

Limity pro okolní teplotu jsou od -40 °C do +85 °C

#### Galvanické oddělení

Galvanické oddělení vstup/výstup je testováno až pro maximální efektivní hodnotu střídavého napětí 500 V (707 V stejnosměrného). Galvanické oddělení vstup/vstup mezi každým konektorem vstupů je testováno až pro maximální efektivní hodnotu střídavého napětí 500 V (707 V stejnosměrného). Galvanické oddělení vstup/vstup mezi jednotlivými čidly na jednom konektoru je do hodnoty střídavého napětí 3 V při 50 Hz až 60 Hz, stejnosměrného 1,5 V.

#### Napájecí napětí

Převodník je napájen přes FOUNDATION™ fielbus prostřednictvím standardních napájecích zdrojů pro fieldbus. Převodník pracuje při stejnosměrném napětí na svorkách převodníku 9,0 V až 32 V, 22 mA maximálně. (Svorky napájení převodníku jsou pro jmenovitou hodnotu stejnosměrného napětí 42,4 V.)

#### Ochrana proti přepětí

Ochrana proti přepětí (objednací kód T1) pomáhá předcházet poškození převodníku, způsobené přechodovými proudy, indukovanými v kabeláži smyčky blesky, svařováním, silnoproudým zařízením nebo spínacími zařízeními. Tato ochrana je pro převodník Rosemount 848T montována již ve výrobě a není určena pro dodatečnou instalaci v provozu.

Ochrana proti přepětí je testována podle následujících norem:  
ASME B 16.5 (ANSI)/IEEE C62.41-1991, kategorie umístění A2, B3.  
6 kV/3 kA rázová vlna (kombinovaná vlna 1,2/50  $\mu$ s, 8/20  $\mu$ s)  
6 kV/0,5 kA špičkově (100 kHz sinusová vlna)  
4 kV špičkově EFT (5/50 ns rychlý elektrický přechodový jev)

#### Doba aktualizace měření

Přibližně v intervalu 1,5 sekundy pro všech osm snímačů.

#### Meze vlhkosti

Nekondenzující relativní vlhkost 0 % až 100 %.

#### Doba náběhu

Parametry převodníku odpovídají specifikaci za méně než 50 sekund po zapnutí napájení.

#### Alarm poruch

Funkční bloky analogových vstupů (AI) a voličů vstupů (ISEL) umožňují uživateli konfigurovat nastavení alarmů HI-HI, HI, LO, LO-LO s výběrem prioritních úrovní a nastavení hysterezí.

#### Záložní centralizovaný řadič linkové vrstvy (LAS)

Převodník je klasifikován jako řídicí zařízení (link master), což znamená, že může pracovat jako centralizovaný řadič linkové vrstvy (LAS), pokud stávající řídicí zařízení pro řízení komunikace na sběrnici má závadu nebo je odstraněno ze segmentu.

Konfigurační nástroj v hlavním počítači nebo jiný konfigurační nástroj je používán pro stažení plánu přenosů pro aplikaci do řídicího zařízení. V případě neexistence primárního master řídicího zařízení převezme převodník funkci řadiče LAS a zajistí trvalou kontrolu nad H1 segmentem.

#### Parametry FOUNDATION™ fielbus

Plánované zápisy	25
Linky	30
Virtuální komunikační vztahy (VCR)	20

### KONSTRUKČNÍ PARAMETRY

#### Montáž

Převodník Rosemount 848T může být montován přímo na DIN lištu nebo může být objednan společně s volitelnou instalační skříň. Pokud je tato skříň použita, může být převodník montován na panel nebo za pomoci montážního držáku (objednací kód B6) na 2" trubku.

#### Osazení vstupů kabeláže pro volitelnou instalační skříň

Vstupy neosazený

- Osazení vstupů je řešeno uživatelem

Kabelové vývodky

- 9krát poniklovaná mosazná vývodka se závitem M 20 pro nepancéřovaný kabel o průměru 7,5 mm až 11,9 mm

Vstupy pro trubkové vedení

- 5krát vstupní otvor o průměru 0,86", opatřený zátkou, určený pro instalaci vývodky pro trubkové vedení se závitem 1/2–14 NPT

#### Konstrukční materiály volitelné instalační skříně

Materiál instalační skříně	Nátěr
Hliník	Polyuretan
Plast	Bez nátěru
Nerezová ocel	Bez nátěru

#### Hmotnost

Sestava	Hmotnost
Pouze převodník Rosemount 848T	0,27 kg
Převodník v hliníkové skříni <sup>(1)</sup>	2,22 kg
Převodník v skříni z plastu <sup>(1)</sup>	1,65 kg
Převodník v skříni z nerezové oceli <sup>(1)</sup>	2,18 kg

(1) Pro niklované mosazné kabelové vývodky připočtete 0,998 kg.

#### Stupeň krytí

Stupeň krytí NEMA 4X, CSA 4X, IP 66 při montáži ve volitelné instalační skříni.

# Rosemount 848T

## FUNKČNÍ BLOKY

Blok analogových vstupů (AI)

- Zpracovává jednotlivá měření a postupuje je k dalšímu použití ve fieldbus segmentu.
- Umožňuje filtraci signálu, výstražnou signalizaci a změnu nastavení provozních jednotek měření.

Blok voličů vstupů (ISEL)

- Používán pro výběr mezi vstupními signály a generuje výstupní signál s použitím specifických strategií výběru, jako jsou maximální, minimální, střední nebo průměrná teplota.
- Jelikož měřená hodnota teploty vždy obsahuje informaci o stavu měření, tento blok také umožňuje výběr být nastaven pouze pro „first good“ měření.

Vícevstupový funkční blok (MAI)

- Vícevstupový funkční blok MAI umožňuje, že 8 analogových vstupů bude zpracováno v multifunkčním režimu, tak že se převodník bude chovat jako jeden funkční blok na H1 segmentu a zvýší se efektivita komunikačních přenosů na síti.

## TECHNICKÉ PARAMETRY

Převodník dosahuje shody parametrů nejméně  $\pm 3\sigma$ .

### Stabilita

- Odporová čidla:  $\pm 0,1$  % z měřené hodnoty nebo  $0,1$  °C, větší z obou hodnot, po dobu 24 měsíců
- Termoelektrické články:  $\pm 0,1$  % z měřené hodnoty nebo  $0,1$  °C, větší z obou hodnot, po dobu 12 měsíců

### Automatická kalibrace

Analogově-digitální měřicí obvod provádí automatickou kalibraci při každé aktualizaci teploty srovnáním dynamického měření a mimořádně stabilních a přesných vnitřních referenčních prvků.

### Vliv vibrací

Převodníky jsou testovány podle následující specifikace bez vlivu na vlastnosti.

Frekvence	Zrychlení
10 Hz až 60 Hz	0,21 mm mezivrcholového kmitu
60 Hz až 2000 Hz	3 g špičkového zrychlení

### Elektromagnetická kompatibilita a označení CE

Převodníky řady 848T splňují veškeré požadavky kladené normou IEC 61326: Dodatek 1, 2000.

Vyzařování
30 MHz až 203 MHz, 30 dB ( $\mu\text{V}/\text{m}$ ) při 10 m
230 MHz až 1000 MHz, 37 dB ( $\mu\text{V}/\text{m}$ ) při 10 m

Odolnost proti	Parametr
Elektrostatickému výboji (ESD)	4 kV při kontaktním svodu 8 kV při svodu vzduchem
Vyzařování	80 MHz až 1000 MHz při 10V/m AM
Skupině impulzů	1 kV
Rázovému impulzu	1 kV při vazbě mezi fázový vodič a zem
Šíření po vedení	150 kHz až 80 MHz při 3 V
Magnetickému rušení	50 Hz při 30 A/m

## PŘESNOST PŘEVODNÍKU PRO JEDNOTLIVÉ TYPY VSTUPŮ

TABULKA 1. Typy vstupů a přesnost převodníku Rosemount 848T

Typ čidla	Parametry čidla dle standardu	Rozsahy vstupu		Přesnost přes rozsah(y)	
		°C	°F	°C	°F
<b>2, 3, 4vodičové zapojená odporová čidla</b>					
Pt 100	IEC 60751, 1995 ( $\alpha = 0,00385$ )	-200 až +850	-328 až +1562	±0,30	±0,54
Pt 100	JIS 1604, 1981 ( $\alpha = 0,003916$ )	-200 až +645	-328 až +1193	±0,30	±0,54
Pt 200	IEC 60751, 1995 ( $\alpha = 0,00385$ )	-200 až +850	-328 až +1562	±0,54	±0,98
PT 500	IEC 60751, 1995 ( $\alpha = 0,00385$ )	-200 až +850	-328 až +1562	±0,38	±0,68
Pt 1000	IEC 60751, 1995 ( $\alpha = 0,00385$ )	-200 až +300	-328 až +572	±0,40	±0,72
Ni 120	Edison Curve No. 7	-70 až +300	-94 až +572	±0,30	±0,54
Cu 10	Edison Copper Winding No. 15	-50 až +250	-58 až +482	±3,20	±5,76
Cu 100 ( $\alpha = 428$ )	GOST 6651-94	-185 až +200	-301 až +392	±0,48	±0,86
Cu 50 ( $\alpha = 428$ )	GOST 6651-94	-185 až +200	-301 až +392	±0,96	±1,73
Cu 100 ( $\alpha = 426$ )	GOST 6651-94	-50 až +200	-58 až +392	±0,48	±0,86
Cu 50 ( $\alpha = 426$ )	GOST 6651-94	-50 až +200	-58 až +392	±0,96	±1,73
<b>Termoelektrické články</b> (Studený spoj přidává k uváděné přesnosti hodnotu +0,5 °C)					
Typ B (přesnost podle vstupního rozsahu)	NIST Monograph 175, IEC 60584	+100 až +300 +301 až +1820	+212 až +572 +573 až +3308	±6,00 ±1,54	±10,80 ±2,78
Typ E	NIST Monograph 175, IEC 60584	-50 až +1000	-58 až +1832	±0,40	±0,72
Typ J	NIST Monograph 175, IEC 60584	-180 až +760	-292 až +1400	±0,70	±1,26
Typ K	NIST Monograph 175, IEC 60584	-180 až +1372	-292 až +2502	±1,00	±1,80
Typ N	NIST Monograph 175, IEC 60584	-200 až +1300	-328 až +2372	±1,00	±1,80
Typ R	NIST Monograph 175, IEC 60584	0 až +1768	+32 až +3214	±1,50	±2,70
Typ S	NIST Monograph 175, IEC 60584	0 až +1768	+32 až +3214	±1,40	±2,52
Typ T	NIST Monograph 175, IEC 60584	-200 až +400	-328 až +752	±0,70	±1,26
DIN Typ L	DIN 43710	-200 až +900	-328 až +1652	±0,70	±1,26
DIN Typ U	DIN 43710	-200 až +600	-328 až +1112	±1,70	±1,26
W5Re26	ASTME 988-96	0 až +2000	+32 až +3632	±1,60	±2,88
GOST Typ L	GOST R 8.585-2001	-200 až +800	-328 až +1472	±0,71	±1,28
<b>Napět'ový milivoltový vstup (mV)<sup>(1)</sup></b>		-10 mV až +100 mV		±0,05 mV	
Není certifikován pro použití s objednacím kódem I6 pro CSA					
<b>2 a 3vodičové zapojený odporový vstup (<math>\Omega</math>)</b>		0 $\Omega$ až 2000 $\Omega$		±0,90 $\Omega$	
<b>Vícenásobné čidla<sup>(2)</sup></b>					

(1) Vstupní signály 4–20 mA jsou převedeny na napět'ový signál 20 mV až 100 mV.

(2) Společně s převodníkem Rosemount 848T je možno dodat vícenásobné (až 8 měřicích bodů) termoelektrické články a odporové snímače. Vstupní rozsahy a přesnost těchto čidel závisí na specifikaci voleného čidla. Pro více informací kontaktuje Vašeho zástupce společnosti Emerson Process Management.

### Poznámky k přesnosti

Mezi libovolnými dvěma čidly existuje možnost diferenčního měření teploty. U všech konfigurací diferenčního měření je vstupní rozsah od X do +Y kde

X = minimum čidla 1 – maximum čidla 2

Y = maximum čidla 1 – minimum čidla 2

### Přesnost pro konfigurace diferenčního měření

Pokud jsou čidla podobného typu (např. obě jsou odporová čidla nebo obě jsou termoelektrické články) pak je:

Celková přesnost = 1,5krát nejhorší případ přesnosti z obou typů čidel

Pokud jsou čidla různého typu (např. jedno odporové čidlo a druhé termoelektrický článek) pak je:

Celková přesnost = přesnost čidla 1 + přesnost čidla 2

# Rosemount 848T

## VLIV OKOLNÍ TEPLoty

Převodníky mohou být instalovány v prostředí s okolní teplotou v rozsahu od -40 °C až do +85 °C.

TABULKA 2. Vliv okolní teploty

Typ čidla	Vliv teploty na přesnost při 1,0 °C změny okolní teploty <sup>(1)</sup>	Teplotní rozsah (°C)
<b>Odporová čidla</b>		
Pt 100 ( $\alpha = 0,00385$ )	0,003 °C	Celý rozsah vstupu čidla
Pt 100 ( $\alpha = 0,003916$ )	0,003 °C	Celý rozsah vstupu čidla
Pt 200	0,004 °C	Celý rozsah vstupu čidla
Pt 500	0,003 °C	Celý rozsah vstupu čidla
Pt 1000	0,003 °C	Celý rozsah vstupu čidla
Ni 120	0,003 °C	Celý rozsah vstupu čidla
Cu 10	0,030 °C	Celý rozsah vstupu čidla
Cu 100 ( $\alpha = 428$ )	0,002 °C	Celý rozsah vstupu čidla
Cu 50 ( $\alpha = 428$ )	0,004 °C	Celý rozsah vstupu čidla
Cu 100 ( $\alpha = 426$ )	0,002 °C	Celý rozsah vstupu čidla
Cu 50 ( $\alpha = 426$ )	0,004 °C	Celý rozsah vstupu čidla
<b>Termoelektrické články (R = hodnota měření)</b>		
Typ B	0,0140 °C 0,0320 °C – (0,0025 % z (R – 300)) 0,0540 °C – (0,011 % z (R – 100))	R ≥ 1000 °C 300 °C ≤ R < 1000 °C 100 °C ≤ R < 300 °C
Typ E	0,0050 °C + (0,00043 % z R)	Všechny
Typ J, DIN Typ L	0,0054 °C + (0,00029 % z R) 0,0054 °C + (0,0025 % z absolutní hodnoty R)	R ≥ 0 °C R < 0 °C
Typ K	0,0061 °C + (0,00054 % z R) 0,0061 °C + (0,0025 % z absolutní hodnoty R)	R ≥ 0 °C R < 0 °C
Typ N	0,0068 °C + (0,00036 % z R)	Všechny
Typ R, Typ S	0,0160 °C 0,0230 °C – (0,0036 % z R)	R ≥ 200 °C R < 200 °C
Typ T, DIN Typ U	0,0064 °C 0,0064 °C – (0,0043 % z absolutní hodnoty R)	R ≥ 0 °C R < 0 °C
GOST Typ L	0,0070 0,0070 ± 0,003 %	R > 0 °C R < 0 °C
<b>Napět'ový milivoltový vstup (mV)</b>	0,0005 mV	Celý rozsah vstupu čidla
<b>2 a 3 vodičově zapojený odporový vstup (Ω)</b>	0,0084 Ω	Celý rozsah vstupu čidla

(1) Změna okolní teploty je vztažena ke kalibrační teplotě převodníku (+20 °C) ve výrobě.

### Poznámky k vlivu teploty

#### Příklad:

Při použití vstupního odporového čidla Pt 100 ( $\alpha = 0,00385$ ), okolní teplotě převodníku +40 °C, budou vliv teploty:

- $0,003 \text{ °C} \times (40 \text{ °C} - 20 \text{ °C}) = 0,06 \text{ °C}$
- Nejhorší možná chyba:  
Přesnost čidla + Vliv teploty =  $0,30 \text{ °C} + 0,06 \text{ °C} = 0,36 \text{ °C}$
- Celková pravděpodobná odchylka je rovna:

$$\sqrt{0,30^2 + 0,06^2} = 0,31 \text{ °C}$$

### Parametry převodu analogového signálu na fieldbu

Parametr	Hodnota parametru
Vstupní signály 4–20 mA jsou převedeny na napět'ové signály 20 mV až 100 mV	
Přesnost <sup>(1)</sup> :	0,0625 % z rozpětí
Vliv teploty:	(0,002 % z měřené hodnoty + 0,000625 % z rozpětí) na 1 °C změny okolní teploty

(1) Pro dosažení uváděné přesnosti musí být milivoltový vstup kalibrován společně s volitelným konektorem pro připojení signálu 4–20 mA.



## Certifikace výrobku

### CERTIFIKACE DO PROSTŘEDÍ S NEBEZPEČÍM VÝBUCHU

#### Certifikáty pro Severní Ameriku

##### Certifikáty Factory Mutual (FM)

**I5** FM jiskrová bezpečnost  
 Jiskrově bezpečné pro použití v Class I, Division 1, Group A, B, C, D; pokud je zařízení připojeno podle výkresu Rosemount 00848-4402.

Teplotní třída:

$T_{\text{okolí}} = -40\text{ °C až }+60\text{ °C}$

**IE** FISCO (koncepte jiskrové bezpečnosti fieldbusu) jiskrová bezpečnost  
 Jiskrová bezpečnost pro použití v Class I, Division 1, Group A, B, C, D; pokud je zařízení připojeno podle výkresu Rosemount 00848-4402.

Teplotní třída:

$T_{\text{okolí}} = -40\text{ °C až }+60\text{ °C}$

Zajištěné provedení pro použití v Class I, Division 2, Group A, B, C a D (vhodné pro použití s kabeláží v zajištěném provedení), pokud je zařízení připojeno podle výkresu Rosemount 00848-4402.

Teplotní třída:

T4a ( $T_{\text{okolí}} = -40\text{ °C až }+85\text{ °C}$ )

T5 ( $T_{\text{okolí}} = -40\text{ °C až }+70\text{ °C}$ )

TABULKA 3. Parametry vstupní jednotky

Napájení/sběrnice	Snímač
$U_i = 17,5\text{ V}$	$U_o = 12,02\text{ V}$
$I_i = 380\text{ mA}$	$I_o = 13,5\text{ mA}$
$P_i = 5,32\text{ W}$	$P_o = 0,04\text{ W}$
$C_i = 2,1\text{ nF}$	$C_a = 1,36\text{ }\mu\text{F}$
$L_i = 0$	$L_a = 160\text{ mH}$

**N5** Odolnost proti vznícení prachu pro použití v Class I, Division 2, Group A, B, C, D (vhodné pro použití s kabeláží v zajištěném provedení), pokud je zařízení připojeno podle výkresu Rosemount 00848-4402.

Teplotní třída:

T4a ( $T_{\text{okolí}} = -40\text{ °C až }+85\text{ °C}$ )

T5 ( $T_{\text{okolí}} = -40\text{ °C až }+70\text{ °C}$ )

Umístění do vnitřních prostorů, klasifikovaných jako prostory s nebezpečím výbuchu.

TABULKA 4. Parametry vstupní jednotky pro FM certifikaci<sup>(1)</sup>

Napájení/sběrnice	Snímač
$U_i = 30\text{ V}$	$U_o = 12,02\text{ V}$
$I_i = 300\text{ mA}$	$I_o = 13,6\text{ mA}$
$P_i = 1,3\text{ W}$	$P_o = 0,04\text{ W}$
$C_i = 2,1\text{ nF}$	$C_a = 1,36\text{ }\mu\text{F}$
$L_i = 0$	$L_a = 160\text{ mH}$

(1) Parametry pro jiskrovou bezpečnost a zajištěné provedení.

#### Certifikáty Canadian Standards Association (CSA)

**E6<sup>(1)</sup>** Pevný závěr pro použití v

Class I, Division 1, 2; Group B, C, D;

Class II, Division 1; Group E, F a G;

Class II, Division 2; Group E a F.

Odolnost proti vznícení prachu

Pro použití v Class II, Division 1, Group E, F a G;

Vhodné pro použití v Class I, Division 2, Group A, B, C a D,

pokud je zařízení připojeno podle výkresu Rosemount

00848-1041

Stupeň krytí CSA 4X

$T_{\text{okolí}} = -50\text{ °C až }+85\text{ °C}$

Utěsnění vývodů není požadováno.

**I6** CSA jiskrová bezpečnost

Pro použití v Class I, Division 1, Group A, B, C a D; pokud

je zařízení připojeno podle výkresu Rosemount 00848-4403.

Teplotní třída:

T3C ( $T_{\text{okolí}} = -50\text{ °C až }+60\text{ °C}$ )

Vhodné pro Class I, Division 2, Group A, B, C a D. Jmenovité

stejnoseměrné napětí napětí maximálně 42,4 V.

TABULKA 5. Parametry vstupní jednotky pro CSA certifikaci

Napájení/sběrnice	Snímač
$U_i = 30\text{ V}$	$U_o = 12,02\text{ V}$
$I_i = 300\text{ mA}$	$I_o = 11,8\text{ mA}$
$C_i = 2,1\text{ nF}$	$C_a = 1,36\text{ }\mu\text{F}$
$L_i = 0$	$L_a = 225\text{ mH}$

**IF** FISCO (koncepte jiskrové bezpečnosti fieldbusu) jiskrová bezpečnost  
 Pro použití v Class I, Division 1, Group A, B, C a D; pokud je zařízení připojeno podle výkresu Rosemount 00848-4403.

Teplotní třída:

T3C ( $T_{\text{okolí}} = -50\text{ °C až }+60\text{ °C}$ )

Vhodné pro Class I, Division 2, Group A, B, C a D. Jmenovité

stejnoseměrné napětí napětí maximálně 42,4 V.

TABULKA 6. Parametry vstupní jednotky pro CSA certifikaci

Napájení/sběrnice	Snímač
$U_i = 17,5\text{ V}$	$U_o = 12,02\text{ V}$
$I_i = 380\text{ mA}$	$I_o = 11,8\text{ mA}$
$C_i = 2,1\text{ nF}$	$C_a = 1,36\text{ }\mu\text{F}$
$L_i = 0$	$L_a = 225\text{ mH}$

**N6** CSA certifikace pro zajištěné provedení

Pro použití v Class I, Division 2, Group A, B, C a D; pokud

je zařízení připojeno podle výkresu Rosemount 00848-4403.

Teplotní třída:

T3C ( $T_{\text{okolí}} = -50\text{ °C až }+60\text{ °C}$ )

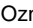
Musí být instalováno ve vhodné skříni s odpovídajícím zajištěním, které je stanovené místními inspekčními úřady.

(1) Aktuální stav certifikace konzultujte s výrobcem.



## Evropské certifikáty

### Certifikáty CENELEC

- I1** CENELEC certifikace pro jiskrovou bezpečnost  
Certifikát číslo: Baseefa02ATEX0010X  
Označení ATEX:  II 1 G  
EEx ia IIC T4 (T<sub>okolí</sub> = -50 °C až +60 °C)

 1180


TABULKA 7. Vstupní parametry pro CENELEC certifikaci

Napájení/sběrnice	Snímač
U <sub>i</sub> = 30 V	U <sub>o</sub> = 12,5 V
I <sub>i</sub> = 300 mA	I <sub>o</sub> = 66 mA
P <sub>i</sub> = 1,3 W	P <sub>o</sub> = 40 mW
C <sub>i</sub> = 0	C <sub>i</sub> = 0
L <sub>i</sub> = 0	L <sub>i</sub> = 0

#### Speciální podmínky pro bezpečné používání (X):

Tento převodník musí být instalován v takovém krytu, který zajistí jeho stupeň krytí alespoň IP 20. Nekovová pouzdra musí mít povrchový odpor menší než 1 GΩ. Lehké slitiny a zirkoniová pouzdra musí být při montáži chráněna proti nárazům a tření.

Pokud je v převodníku nainstalována volitelná deska ochrany proti přepětí (FISCO), převodník nevyhoví testu na napět'ovou pevnost efektivním střídavým napětím 500 V proti kostře, jak je požadováno článkem 6.4.12 normy EN 50020:1994 a toto je třeba vzít na vědomí při instalaci převodníku.

- IA** FISCO (koncepte jiskrové bezpečnosti fieldbusu) jiskrová bezpečnost  
Certifikát číslo: Baseefa02ATEX0010X  
Označení ATEX:  II 1 G  
EEx ia IIC T4 (T<sub>okolí</sub> = -50 °C až +60 °C)

 1180


TABULKA 8. Vstupní parametry pro CENELEC certifikaci

Napájení/sběrnice	Snímač
U <sub>i</sub> = 17,5 V	U <sub>o</sub> = 12,5 V
I <sub>i</sub> = 380 mA	I <sub>o</sub> = 66 mA
P <sub>i</sub> = 5,32 W	P <sub>o</sub> = 40 mW
C <sub>i</sub> = 0	C <sub>i</sub> = 0
L <sub>i</sub> = 0	L <sub>i</sub> = 0

#### Speciální podmínky pro bezpečné používání (X):

Tento převodník musí být instalován v takovém krytu, který zajistí jeho stupeň krytí alespoň IP 20. Nekovová pouzdra musí mít povrchový odpor menší než 1 GΩ. Lehké slitiny a zirkoniová pouzdra musí být při montáži chráněna proti nárazům a tření.

Pokud je v převodníku nainstalována volitelná deska ochrany proti přepětí (FISCO), převodník nevyhoví testu na napět'ovou pevnost efektivním střídavým napětím 500 V proti kostře, jak je požadováno článkem 6.4.12 normy EN 50020:1994 a toto je třeba vzít na vědomí při instalaci převodníku.

- N1** CENELEC certifikát pro ochranu typu „n“  
Certifikát číslo: BAS01ATEX3199X  
Označení ATEX:  II 3 G  
EEx nL IIC T5 (T<sub>okolí</sub> = -40 °C až +65 °C)

TABULKA 9. Vstupní parametry

Napájení/sběrnice	Snímač
U <sub>i</sub> = 42,4 V	U <sub>o</sub> = 5 V
C <sub>i</sub> = 0	I <sub>o</sub> = 2,5 mA
L <sub>i</sub> = 0	C <sub>o</sub> = 1000 μF
	L <sub>o</sub> = 1000 mH

#### Speciální podmínky pro bezpečné používání (X):

- Vně převodníku by měla být zajištěna opatření, která nedovolí, aby jmenovité stejnosměrné napětí (42,4 V) překročilo vlivem přepětí svoji hodnotu o více jak 40 %.
- Rozsah provozní okolní teploty by měl odpovídat nejvíce omezujícím hodnotám pro okolní teplotu přístrojů, kabelových vývodků nebo zátek.

- NC** Certifikát CENELEC pro ochranu typu „n“ pro komponenty  
Certifikát číslo: BAS01ATEX3198U

Označení ATEX:  II 3 G

EEx nL IIC T4 (T<sub>okolí</sub> = -50 °C až +85 °C)

EEx nL IIC T5 (T<sub>okolí</sub> = -50 °C až +70 °C)

#### Speciální podmínky pro bezpečné používání (X):

- Komponent musí být zapouzdřen ve vhodném certifikovaném krytí.
- Vně převodníku by měla být zajištěna opatření, která nedovolí, aby stejnosměrné jmenovité napětí (42,4 V) překročilo vlivem přepětí svoji hodnotu o více jak 40 %.

- ND** CENELEC certifikát pro odolnost proti vznícení prachu

Certifikát číslo: BAS01ATEX1315X

Označení ATEX:  II 1 D

T90 °C (T<sub>okolí</sub> = -40 °C až +65 °C)

IP 66

#### Speciální podmínky pro bezpečné používání (X):

- Uživatel musí zajistit, že není překročeno maximální jmenovité napětí a proud (42,2 V, 22 mA, stejnosměrné). Všechna připojení k ostatním přístrojům nebo přidruženým zařízením mají mít kontrolu nad tímto napětím a proudem, který odpovídá obvodům kategorie „ib“ podle normy EN 50020.
- Musí být použity kabelové vývodky s certifikací pro komponenty EEx e, které zajistí ochranu vstupů do krytu převodníku na úroveň krytí alespoň IP 66.
- Veškeré nepoužité otvory pro kabelové vývodky musí být opatřeny vývodkovými zátkami s certifikací pro komponenty EEx e.
- Rozsah provozní okolní teploty by měl odpovídat nejvíce omezujícím hodnotám pro okolní teplotu přístrojů, kabelových vývodků nebo zátek.

- NE** BASEEFA/CENELEC ATEX certifikát pro ochranu typu „n“

Certifikát číslo: BAS01ATEX3199X

Označení ATEX:  II 3 G

EEx nA nL IIC T5 (T<sub>okolí</sub> = -40 °C až +65 °C)

Poznámka: Certifikace s kódem NE je platná pouze pro typ vstupu převodníku s objednacím kódem S001.


TABULKA 10. Vstupní parametry pro Baseefa certifikaci

Napájení/sběrnice	Snímač
U <sub>i</sub> = 42,4 V	U <sub>o</sub> = 5 V
C <sub>i</sub> = 0	I <sub>o</sub> = 2,5 mA
L <sub>i</sub> = 0	C <sub>o</sub> = 1000 μF
	L <sub>o</sub> = 1000 mH

#### Speciální podmínky pro bezpečné používání (X):

- Vně převodníku by měla být zajištěna opatření, která nedovolí, aby jmenovité stejnosměrné napětí (42,4 V) překročilo vlivem přepětí svoji hodnotu o více jak 40 %.
- Rozsah provozní okolní teploty by měl odpovídat nejvíce omezujícím hodnotám pro okolní teplotu přístrojů, kabelových vývodků nebo zátek.

# Rosemount 848T

**NF** Certifikát pro ochranu typu „n“ pro komponenty  
Certifikát číslo: BAS01ATEX3198U  
Označení ATEX:  II 3 G  
EEx nA nL IIC T4 ( $T_{\text{okolí}} = -50\text{ °C až } +85\text{ °C}$ )  
EEx nA nL IIC T5 ( $T_{\text{okolí}} = -50\text{ °C až } +70\text{ °C}$ )  
Poznámka: Certifikace s kódem NF je platná pouze pro typ  
vstupu převodníku s objednacím kódem S001.

TABULKA 11. Vstupní parametry pro Baseefa certifikaci

Napájení/sběrnice	Snímač
$U_i = 42,4\text{ V}$	$U_o = 5\text{ V}$
$C_i = 0$	$I_o = 2,5\text{ mA}$
$L_i = 0$	$C_o = 1000\text{ }\mu\text{F}$
	$L_o = 1000\text{ mH}$

## Speciální podmínky pro bezpečné používání (X):

1. Komponent musí být zapouzdřen ve vhodném certifikovaném krytí.
2. Vně převodníku by měla být zajištěna opatření, která nedovolí, aby stejnosměrné jmenovité napětí (42,4 V) překročilo vlivem přepětí svoji hodnotu o více jak 40 %.

## Certifikáty pro Austrálii

### Standard Australia Quality Assurance Services (SAA)

#### POZNÁMKA

Dostupnost certifikátů SAA konzultujte s výrobcem.

- I7** Jiskrová bezpečnost  
Ex ia IIC T4 ( $T_{\text{okolí}} = -40\text{ °C až } +60\text{ °C}$ )
- IG** IECEx FISCO  
Ex ia IIC T4 ( $T_{\text{okolí}} = -40\text{ °C až } +60\text{ °C}$ )
- N7** Ochrana typu „n“  
Ex n IIC T4 ( $T_{\text{okolí}} = -50\text{ °C až } +85\text{ °C}$ )  
Ex n IIC T5 ( $T_{\text{okolí}} = -50\text{ °C až } +70\text{ °C}$ )

## Speciální podmínky pro bezpečné používání (X):

1. Převodník Rosemount 848T by měl být použit ve shodě s jeho vstupními a výstupními parametry.
2. Pro „Ex ia“ aplikace bude zařízení instalováno na DIN lištu v prostředí s krytím IP 20, instalováno v Rosemount instalační skříni s objednacím kódem JPx, JAx nebo JSx, nebo bude instalováno v jakémkoliv vhodném prostoru (skříni), jehož stupeň krytí je alespoň IP 54.
3. Pro „Ex n“ aplikace bude zařízení instalováno v Rosemount instalační skříni s objednacím kódem JPx, JAx nebo JSx, nebo bude instalován v jakémkoliv vhodném prostoru (skříni), jehož stupeň krytí je alespoň IP 54.
4. Pokud je zařízení instalováno ve skříni, kabelové vývodky budou vybírány a používány tak, aby minimálně zajistily stupeň krytí IP 20 pro zařízení s certifikací „Ex ia“ nebo stupeň krytí IP 54 pro zařízení s certifikací „Ex n“. Nepoužité vstupy pro kabelové vývodky nebo vstupy kabelového vedení budou zajištěny tak, aby byl dosažen požadovaný stupeň krytí pro použitou certifikaci.
5. Pokud bude zařízení instalováno a používáno podle konceptu jiskrové bezpečnosti FISCO, bude muset být instalována volitelná ochrana proti přepětí.
6. Svorky pro připojení čidel jsou určeny pouze pro připojení pasivních čidel (odporových čidel a termoelektrických článků), která jsou klasifikována jako jednoduchá zařízení.

## Certifikáty pro Brazílii

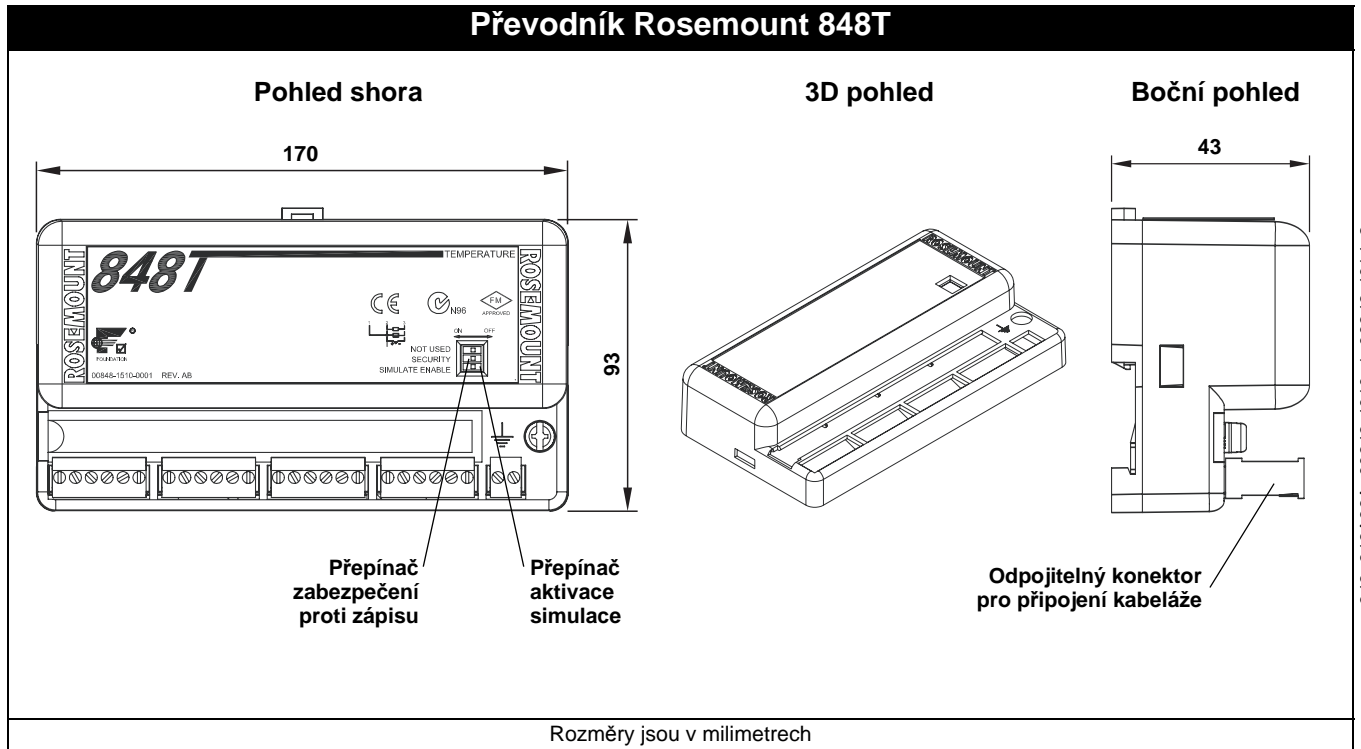
### Certifikát Centro de Pesquisas de Energia Eletrica (CEPEL)

#### POZNÁMKA

Dostupnost certifikátů CEPEL konzultujte s výrobcem.

## Rozměrové výkresy

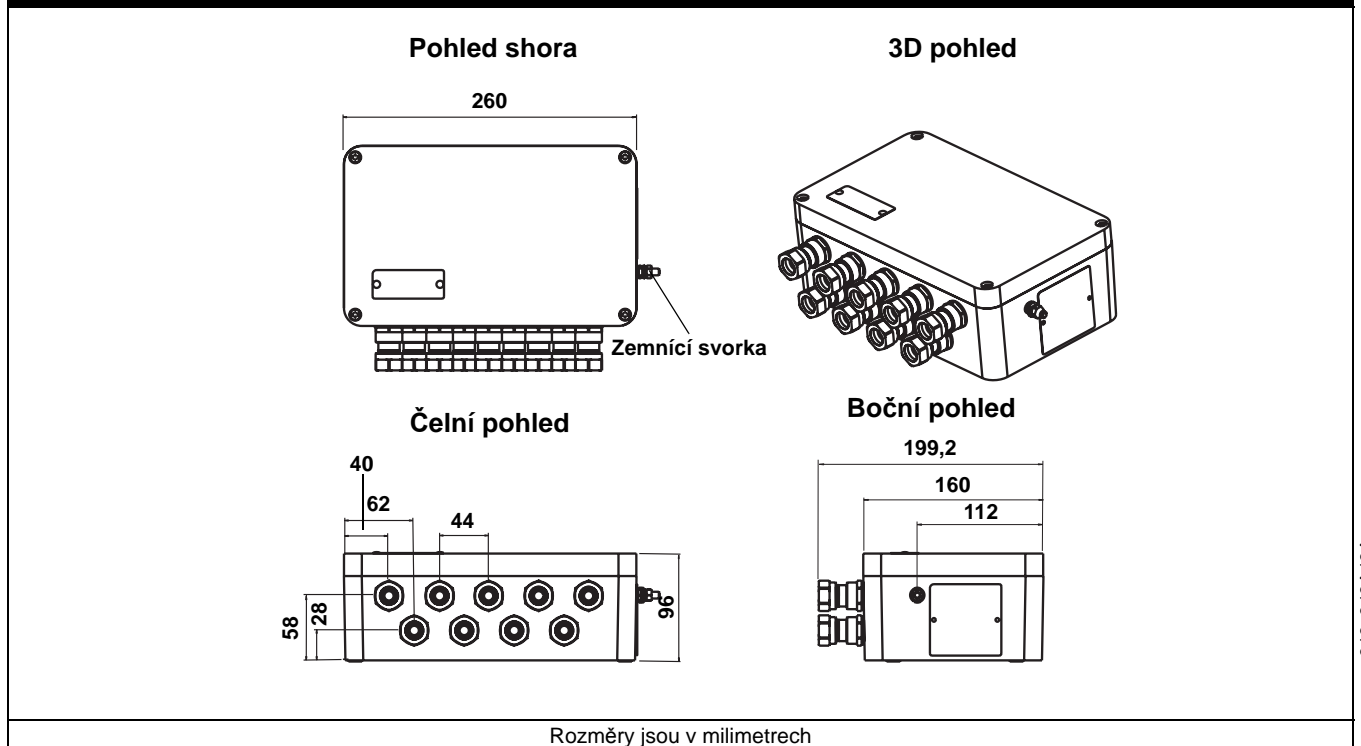
Instalační skříň bez kabelových vývodků a vývodků pro trubkové vedení (objednací kódy JP1, JA1 a JS1) mají větší rozměry shodné jako skříň z identických materiálů, které jsou uvedeny v této kapitole.



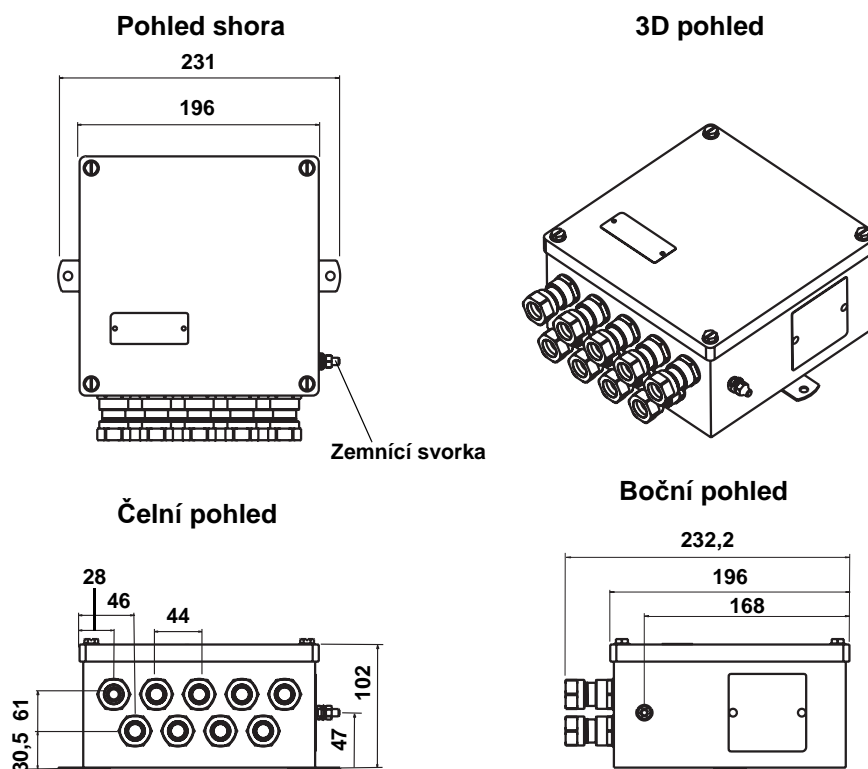
848\_848A66A, 00848-4010\_1, 00848-4014\_2

848\_848A48A

## Hliníková a plastová instalační skříň – kabelové vývodky (objednací kódy JA2 a JP2)



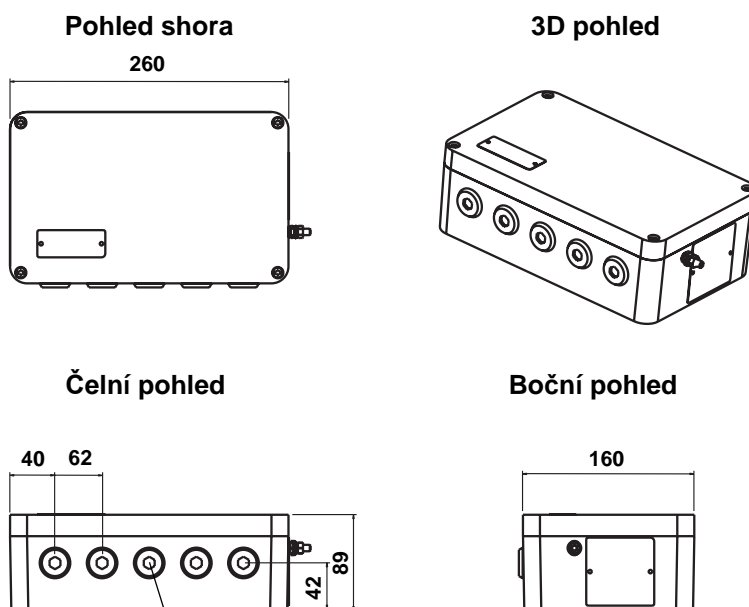
## Instalační skříň z nerezové oceli – kabelové vývodky (objednací kód JS3)



Rozměry jsou v milimetrech

848\_848A49A

## Hliníková a plastová instalační skříň – vývodky pro trubkové vedení (obj. kódy JA3 a JP3)



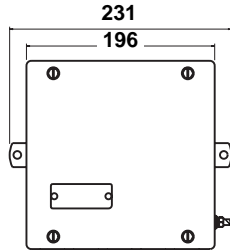
5krát zátokovaný vstupní otvor o průměru 0,86"  
určený pro 1/2-14 NPT závit vývodky pro trubkové vedení

Rozměry jsou v milimetrech

848\_848A50A

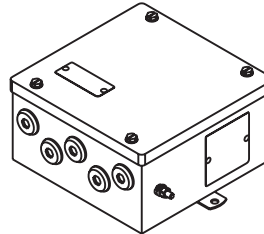
**Instalační skříň z nerezové oceli – vývodky pro trubkové vedení (objednací kód JS3)**

Pohled shora

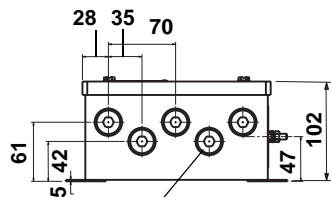


Zemnicí svorka

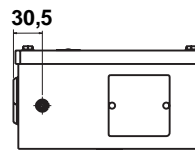
3D pohled



Čelní pohled



Boční pohled



5krát zátkovaný vstupní otvor o průměru 0,86" určený pro 1/2-14 NPT závit vývodky pro trubkové vedení

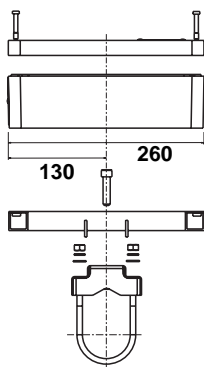
Rozměry jsou v milimetrech

848\_848A51A

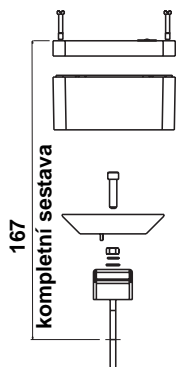
**MOŽNOSTI MONTÁŽNÍHO UCHYCENÍ**

**Hliníková a plastová instalační skříň (konzola pro provedení JA a JP)**

Čelní pohled

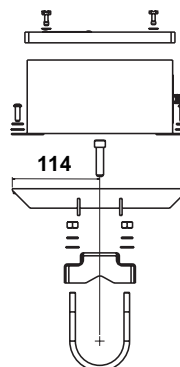


Boční pohled

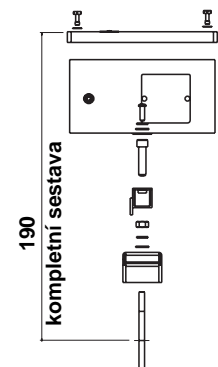


**Instalační skříň z nerezové oceli (konzola pro provedení JS)**

Čelní pohled



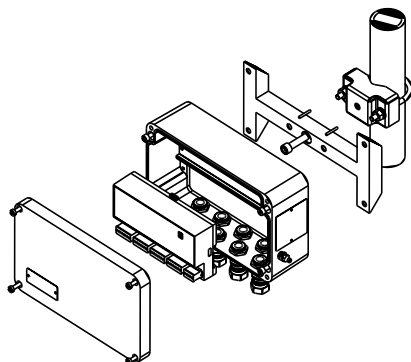
Boční pohled



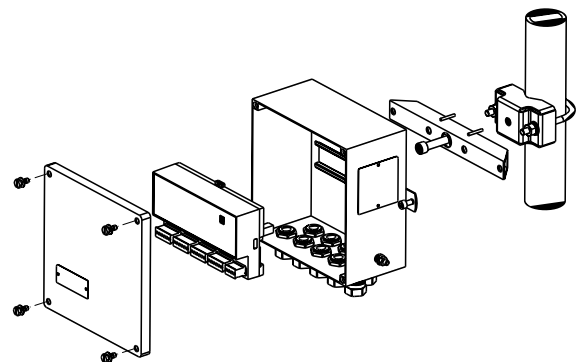
Rozměry jsou v milimetrech

848\_848A52A, B, 53A, B

**Hliníková a plastová instalační skříň  
Montáž na vertikální trubku**



**Instalační skříň z nerezové oceli  
Montáž na vertikální trubku**



848\_848A54A, 55A

## Informace pro objednání

Řada	Popis produktu	
848T	Osmivstupový převodník teploty	
Kód	Výstupní signál	
F	FOUNDATION™ fieldbus digitální signál (zahrnuje funkční bloky AI, MAI, ISEL a záložní LAS)	
Kód	Certifikace pro prostředí s nebezpečím výbuchu <sup>(1)</sup>	Požadováno krytí převodníku instalační skříň?
I5	FM certifikace pro jiskrovou bezpečnost	Ne
IE	FM FISCO (koncepte jiskrové bezpečnosti fieldbusu) jiskrová bezpečnost	Ne
N5	FM Class I, Division 2 a odolnost proti vznícení prachu	Ano
E6	CSA certifikace pro pevný závěr	Ano <sup>(2)</sup>
I6	CSA certifikace pro jiskrovou bezpečnost	Ne
IF	CSA FISCO (koncepte jiskrové bezpečnosti fieldbusu) jiskrová bezpečnost	Ne
N6	CSA Class I, Division 2 a odolnost proti vznícení prachu	Ne <sup>(3)</sup>
I1	ATEX certifikace pro jiskrovou bezpečnost	Ne
IA	ATEX FISCO (koncepte jiskrové bezpečnosti fieldbusu) jiskrová bezpečnost	Ne
N1	ATEX certifikace pro ochranu typu „n“ (EEx nL)	Ano
NC	ATEX certifikace pro ochranu typu „n“ pro komponenty (EEx nL)	Ne <sup>(4)</sup>
ND	ATEX odolnost proti vznícení prachu	Ano
NE <sup>(5)</sup>	ATEX certifikace pro ochranu typu „n“ (EEx nA nL)	Ne <sup>(6)</sup>
NF <sup>(5)</sup>	ATEX certifikace pro ochranu typu „n“ pro komponenty (EEx nA nL)	Ne <sup>(4)</sup>
I7	IECEX certifikace pro jiskrovou bezpečnost	Ne
IG	IECEX FISCO (koncepte jiskrové bezpečnosti fieldbusu) jiskrová bezpečnost	Ne <sup>(4)</sup>
N7	IECEX certifikace pro ochranu typu „n“ (Ex nC)	Ne <sup>(4)</sup>
NA	Bez certifikace	Ne
Kód	Typy vstupů	
S001	Odporová čidla a termoelektrické články	
S002 <sup>(7)</sup>	Odporová čidla, termoelektrické články a vstupy 4–20 mA	
Kód	Další volby	
<b>Ochrana proti přepětí</b>		
T1	Ochrana proti přepětí	
<b>Montážní konzola</b>		
B6	Montážní konzola pro montáž na dvoupalcovou trubku a na panel - nerezová konzola a montážní šrouby	
<b>Instalační skříň bez certifikace pro pevný závěr</b>		
<i>Instalační skříň z plastu</i>		
JP1	Kabelové vstupy neosazeny	
JP2	Kabelové vývodky (9krát poniklovaná mosazná vývodka M 20 pro nepancéřovaný kabel průměru 7,5 mm až 11,9 mm)	
JP3	Vstupy pro trubkové vedení (5krát zátokovaný vstupní otvor určený pro ½–14 NPT závit vývodky pro trubkové vedení)	
<i>Instalační skříň z hliníku</i>		
JA1	Kabelové vstupy neosazeny	
JA2	Kabelové vývodky (9krát poniklovaná mosazná vývodka M 20 pro nepancéřovaný kabel průměru 7,5 mm až 11,9 mm)	
JA3	Vstupy pro trubkové vedení (5krát zátokovaný vstupní otvor určený pro ½–14 NPT závit vývodky pro trubkové vedení)	
<i>Instalační skříň z nerezové oceli</i>		
JS1	Kabelové vstupy neosazeny	
JS2	Kabelové vývodky (9krát poniklovaná mosazná vývodka M 20 pro nepancéřovaný kabel průměru 7,5 mm až 11,9 mm)	
JS3	Vstupy pro trubkové vedení (5krát zátokovaný vstupní otvor určený pro ½–14 NPT závit vývodky pro trubkové vedení)	
<b>Instalační skříň s certifikací pro pevný závěr</b>		
JX3	Vstupy pro trubkové vedení (4krát zátokovaný vstupní otvor určený pro ½–14 NPT závit vývodky pro trubkové vedení)	

**Volitelné možnosti pokračují na další straně**

Kód	Další volby
<b>Uživatelská konfigurace převodníku</b>	
C1	Konfigurace datumu, popisu a zprávy ve výrobě (součástí objednávky musí být konfigurační list)
<b>Konfigurační možnosti<sup>(8)</sup></b>	
F5	Filtr síťového napětí 50 Hz
<b>Kalibrační certifikát</b>	
Q4	Kalibrační certifikát pro třibodovou kalibraci
<b>Konektor pro kabelovou vývodku</b>	
GE <sup>(9)</sup>	M 12, čtyři kontakty, provedení zástrčka ( <i>eurofast</i> <sup>®</sup> )
GM <sup>(9)</sup>	Velikost Mini, čtyři kontakty, provedení zástrčka ( <i>minifast</i> <sup>®</sup> )
<b>Typické objednací číslo: 848T F I5 S001 T1 B6 JA2</b>	

- (1) Dostupnost jednotlivých certifikací konzultujte s výrobcem.  
 (2) S objednacím kódem E6 pro certifikaci pro pevný závěr musí být objednána instalační skříň s certifikací pro pevný závěr s objednacím kódem JX3.  
 (3) Musí být instalováno ve vhodné skříni s odpovídajícím zajištěním, které je stanovené místními inspekčními úřady.  
 (4) Převodník 848T s certifikací CENELEC pro ochranu typu „n“ pro komponenty není schválen jako samostatná jednotka. Je požadována další certifikace systému.  
 (5) Je dostupné pouze společně s objednacím S001  
 (6) Převodník Rosemount 848T musí být instalován tak, že je chráněn krytím nejméně IP 54; všechny uvedené instalační skříně tento požadavek splňují.  
 (7) Objednací kód S002 je dostupný pouze s certifikací výrobku s objednacími kódy N5, N6, N1, NC.  
 (8) Konfigurace je stejná pro všech osm vstupů.  
 (9) Tato volba je dostupná pouze s certifikací pro jiskrovou bezpečnost. Pro zajištění podmínek FM certifikace pro jiskrovou bezpečnost (objednací kód I5), instalujte ve shodě s výkresem Rosemount 00848-4402.

## Štítek převodníku

Štítek na převodníku

- Značení je v souladu se zákaznickým požadavkem.
- Trvale připevněn k převodníku.

Softwarový štítek

- Do SW štítku převodníku lze uložit až 30 znaků.
- Není-li zadán popis SW štítku, pak je standardně použito prvních 30 znaků ze štítku na přístroji.

## Štítek pro čidlo

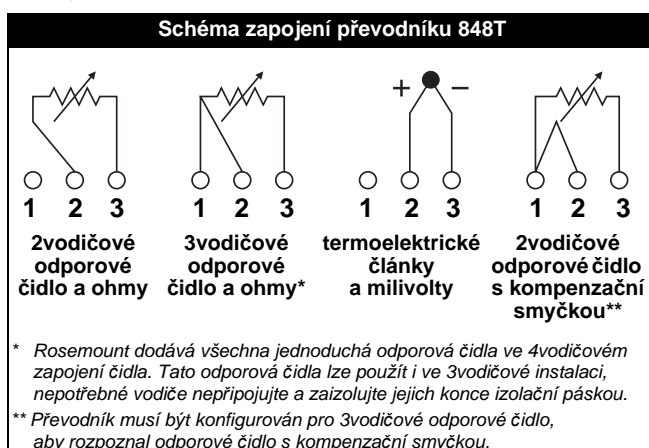
Fyzický štítek

- Dodávaný štítek z plastu je uzpůsoben pro záznam identifikace osmi čidel.
- Na základě požadavku mohou být tyto informace natištěny ve výrobním závodě.
- V provozu může být tento štítek sejmut, potíštěn a opětovně připevněn k převodníku.

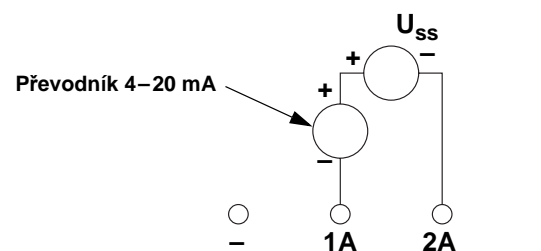
Softwarový štítek

- Pokud je požadován popis snímačů do softwarového štítku, pak parametry SENSOR\_SN bloku převodníků snímačů budou nastaveny ve výrobě.
- Parametry SENSOR\_SN mohou být rovněž aktualizovány v provozu.

## Připojení vstupů



## Schéma zapojení analogového vstupu u Rosemount 848T



**Konverze signálu 4–20 mA na signál 20 mV až 100 mV\***

\* Je požadován volitelný konektor pro připojení analogového signálu 4–20 mA

## Konfigurace převodníku

Převodník je k dispozici se standardním nastavením konfigurace. Konfigurační nastavení a konfigurace funkčních bloků může být změněna přímo v provozu. Pro změnu nastavení je možno použít Fisher-Rosemount řídicí systém DeltaV<sup>®</sup> s programovým řešením AMSinside, jiný FOUNDATION<sup>™</sup> fielbus systém nebo jiný konfigurační nástroj.

## Standardní konfigurace

Není-li určeno jinak, převodník bude dodán s následujícím standardním nastavením pro všech osm snímačů:

<b>Nastavení standardní konfigurace</b>	
Typ snímače <sup>(1)</sup>	Termoelektrický článek typu J
Tlumení <sup>(1)</sup>	5 sekund
Jednotky měření <sup>(1)</sup>	°C
Výstup <sup>(1)</sup>	Lineární s teplotou
Filtr síťového napětí <sup>(1)</sup>	60 Hz
Funkční bloky specifické pro měření teploty	<ul style="list-style-type: none"> <li>• Převodní blok měření (1)</li> <li>• Převodní blok snímačů (8)</li> <li>• Převodní blok diferenčního měření (4)</li> </ul>
Funkční bloky FOUNDATION <sup>™</sup> fielbus	<ul style="list-style-type: none"> <li>• Analogové vstupy (8)</li> <li>• Vícestupový blok analogových signálů (1)</li> <li>• Blok voliče vstupů (4)</li> </ul>

(1) Pro všech osm snímačů

# Rosemount 848T

## Konfigurační list Rosemount 848T

### Informace o zákazníkovi

Zákazník: \_\_\_\_\_ Typové číslo: \_\_\_\_\_  
Objednávka číslo: \_\_\_\_\_ Položka číslo: \_\_\_\_\_

### Značení převodníku

Štítek přístroje \_\_\_\_\_  
\_\_\_\_\_

Softwarový štítek \_\_\_\_\_ (30 znaků maximálně)

### Nastavení přepínačů

Zabezpečení převodníku proti zápisu  Off (deaktivováno)  On (aktivováno)

### Tlumení

Hodnota tlumení  5 sekund ★  Jiná \_\_\_\_\_

### Typ funkčního bloku (vyberte pouze jednu možnost)

- Jeden vícevstupový funkční blok (nejsou podporovány signály alarmu)  
 Samostatné bloky analogových vstupů (AI)

### Konfigurace čidel

- Všech 8 čidel bude konfigurováno stejně jako čidlo 1 (v tomto případě stačí vyplnit tabulku pouze pro čidlo 1).  
V opačném případě vyplňte tabulku pro každé čidlo individuálně.

Čidlo 1
<b>Štítek čidla</b>
<b>Typ čidla</b>
<input type="checkbox"/> mV
<input type="checkbox"/> Odporový vstup ( $\Omega$ )
<input type="checkbox"/> Pt 100, $\alpha = 385$ (IEC 60751)
<input type="checkbox"/> Pt 100, $\alpha = 392$ (JIS 1604)
<input type="checkbox"/> Pt 200, $\alpha = 385$ (IEC 60751)
<input type="checkbox"/> Pt 500, $\alpha = 385$ (IEC 60751)
<input type="checkbox"/> Cu 10, Edison No. 7
<input type="checkbox"/> Cu 100, $\alpha = 428$ (GOST 6651-94)
<input type="checkbox"/> Cu 50, $\alpha = 428$ (GOST 6651-94)
<input type="checkbox"/> Cu 100, $\alpha = 426$ (GOST 6651-94)
<input type="checkbox"/> Cu 50, $\alpha = 426$ (GOST 6651-94)
<input type="checkbox"/> Ni 120, Edison No. 15
<input type="checkbox"/> NIST Typ B Termoelektrický článek (IEC 60584-1, NIST 175)
<input type="checkbox"/> NIST Typ C Termoelektrický článek (NIST 175)
<input type="checkbox"/> NIST Typ E Termoelektrický článek (IEC 60584-1, NIST 175)
<input type="checkbox"/> NIST Typ J Termoelektrický článek (IEC 60584-1, NIST 175)
<input type="checkbox"/> NIST Typ K Termoelektrický článek (IEC 60584-1, NIST 175)
<input type="checkbox"/> NIST Typ N Termoelektrický článek (IEC 60584-1, NIST 175)
<input type="checkbox"/> NIST Typ R Termoelektrický článek (IEC 60584-1, NIST 175)
<input type="checkbox"/> NIST Typ S Termoelektrický článek (IEC 60584-1, NIST 175)
<input type="checkbox"/> NIST Typ T Termoelektrický článek (IEC 60584-1, NIST 175)
<input type="checkbox"/> Pt 1000, $\alpha = 385$ (IEC 60751)
<input type="checkbox"/> GOST Typ L Termoelektrický článek (GOST R 8.585-2001)
<input type="checkbox"/> Žádný
<b>Zapojení vodičů</b>
<input type="checkbox"/> 2vodičové <input type="checkbox"/> 3vodičové
<b>Body měření</b>
LO _____
HI _____
<b>Jednotky</b>
<input type="checkbox"/> mV <input type="checkbox"/> °C
<input type="checkbox"/> $\Omega$ <input type="checkbox"/> °F
<input type="checkbox"/> K <input type="checkbox"/> °R
<b>Nastavení alarmu<sup>(1)</sup></b>
HI HI alarm _____
HI alarm _____
LO alarm _____
LO LO alarm _____

Čidlo 2
<b>Štítek čidla</b>
<b>Typ čidla</b>
<input type="checkbox"/> mV
<input type="checkbox"/> Odporový vstup ( $\Omega$ )
<input type="checkbox"/> Pt 100, $\alpha = 385$ (IEC 60751)
<input type="checkbox"/> Pt 100, $\alpha = 392$ (JIS 1604)
<input type="checkbox"/> Pt 200, $\alpha = 385$ (IEC 60751)
<input type="checkbox"/> Pt 500, $\alpha = 385$ (IEC 60751)
<input type="checkbox"/> Cu 10, Edison No. 7
<input type="checkbox"/> Cu 100, $\alpha = 428$ (GOST 6651-94)
<input type="checkbox"/> Cu 50, $\alpha = 428$ (GOST 6651-94)
<input type="checkbox"/> Cu 100, $\alpha = 426$ (GOST 6651-94)
<input type="checkbox"/> Cu 50, $\alpha = 426$ (GOST 6651-94)
<input type="checkbox"/> Ni 120, Edison No. 15
<input type="checkbox"/> NIST Typ B Termoelektrický článek (IEC 60584-1, NIST 175)
<input type="checkbox"/> NIST Typ C Termoelektrický článek (NIST 175)
<input type="checkbox"/> NIST Typ E Termoelektrický článek (IEC 60584-1, NIST 175)
<input type="checkbox"/> NIST Typ J Termoelektrický článek (IEC 60584-1, NIST 175)
<input type="checkbox"/> NIST Typ K Termoelektrický článek (IEC 60584-1, NIST 175)
<input type="checkbox"/> NIST Typ N Termoelektrický článek (IEC 60584-1, NIST 175)
<input type="checkbox"/> NIST Typ R Termoelektrický článek (IEC 60584-1, NIST 175)
<input type="checkbox"/> NIST Typ S Termoelektrický článek (IEC 60584-1, NIST 175)
<input type="checkbox"/> NIST Typ T Termoelektrický článek (IEC 60584-1, NIST 175)
<input type="checkbox"/> Pt 1000, $\alpha = 385$ (IEC 60751)
<input type="checkbox"/> GOST Typ L Termoelektrický článek (GOST R 8.585-2001)
<input type="checkbox"/> Žádný
<b>Zapojení vodičů</b>
<input type="checkbox"/> 2vodičové <input type="checkbox"/> 3vodičové
<b>Body měření</b>
LO _____
HI _____
<b>Jednotky</b>
<input type="checkbox"/> mV <input type="checkbox"/> °C
<input type="checkbox"/> $\Omega$ <input type="checkbox"/> °F
<input type="checkbox"/> K <input type="checkbox"/> °R
<b>Nastavení alarmu<sup>(1)</sup></b>
HI HI alarm _____
HI alarm _____
LO alarm _____
LO LO alarm _____

Čidlo 3
<b>Štítek čidla</b>
<b>Typ čidla</b>
<input type="checkbox"/> mV
<input type="checkbox"/> Odporový vstup ( $\Omega$ )
<input type="checkbox"/> Pt 100, $\alpha = 385$ (IEC 60751)
<input type="checkbox"/> Pt 100, $\alpha = 392$ (JIS 1604)
<input type="checkbox"/> Pt 200, $\alpha = 385$ (IEC 60751)
<input type="checkbox"/> Pt 500, $\alpha = 385$ (IEC 60751)
<input type="checkbox"/> Cu 10, Edison No. 7
<input type="checkbox"/> Cu 100, $\alpha = 428$ (GOST 6651-94)
<input type="checkbox"/> Cu 50, $\alpha = 428$ (GOST 6651-94)
<input type="checkbox"/> Cu 100, $\alpha = 426$ (GOST 6651-94)
<input type="checkbox"/> Cu 50, $\alpha = 426$ (GOST 6651-94)
<input type="checkbox"/> Ni 120, Edison No. 15
<input type="checkbox"/> NIST Typ B Termoelektrický článek (IEC 60584-1, NIST 175)
<input type="checkbox"/> NIST Typ C Termoelektrický článek (NIST 175)
<input type="checkbox"/> NIST Typ E Termoelektrický článek (IEC 60584-1, NIST 175)
<input type="checkbox"/> NIST Typ J Termoelektrický článek (IEC 60584-1, NIST 175)
<input type="checkbox"/> NIST Typ K Termoelektrický článek (IEC 60584-1, NIST 175)
<input type="checkbox"/> NIST Typ N Termoelektrický článek (IEC 60584-1, NIST 175)
<input type="checkbox"/> NIST Typ R Termoelektrický článek (IEC 60584-1, NIST 175)
<input type="checkbox"/> NIST Typ S Termoelektrický článek (IEC 60584-1, NIST 175)
<input type="checkbox"/> NIST Typ T Termoelektrický článek (IEC 60584-1, NIST 175)
<input type="checkbox"/> Pt 1000, $\alpha = 385$ (IEC 60751)
<input type="checkbox"/> GOST Typ L Termoelektrický článek (GOST R 8.585-2001)
<input type="checkbox"/> Žádný
<b>Zapojení vodičů</b>
<input type="checkbox"/> 2vodičové <input type="checkbox"/> 3vodičové
<b>Body měření</b>
LO _____
HI _____
<b>Jednotky</b>
<input type="checkbox"/> mV <input type="checkbox"/> °C
<input type="checkbox"/> $\Omega$ <input type="checkbox"/> °F
<input type="checkbox"/> K <input type="checkbox"/> °R
<b>Nastavení alarmu<sup>(1)</sup></b>
HI HI alarm _____
HI alarm _____
LO alarm _____
LO LO alarm _____

Čidlo 4
<b>Štítek čidla</b>
<b>Typ čidla</b>
<input type="checkbox"/> mV
<input type="checkbox"/> Odporový vstup ( $\Omega$ )
<input type="checkbox"/> Pt 100, $\alpha = 385$ (IEC 60751)
<input type="checkbox"/> Pt 100, $\alpha = 392$ (JIS 1604)
<input type="checkbox"/> Pt 200, $\alpha = 385$ (IEC 60751)
<input type="checkbox"/> Pt 500, $\alpha = 385$ (IEC 60751)
<input type="checkbox"/> Cu 10, Edison No. 7
<input type="checkbox"/> Cu 100, $\alpha = 428$ (GOST 6651-94)
<input type="checkbox"/> Cu 50, $\alpha = 428$ (GOST 6651-94)
<input type="checkbox"/> Cu 100, $\alpha = 426$ (GOST 6651-94)
<input type="checkbox"/> Cu 50, $\alpha = 426$ (GOST 6651-94)
<input type="checkbox"/> Ni 120, Edison No. 15
<input type="checkbox"/> NIST Typ B Termoelektrický článek (IEC 60584-1, NIST 175)
<input type="checkbox"/> NIST Typ C Termoelektrický článek (NIST 175)
<input type="checkbox"/> NIST Typ E Termoelektrický článek (IEC 60584-1, NIST 175)
<input type="checkbox"/> NIST Typ J Termoelektrický článek (IEC 60584-1, NIST 175)
<input type="checkbox"/> NIST Typ K Termoelektrický článek (IEC 60584-1, NIST 175)
<input type="checkbox"/> NIST Typ N Termoelektrický článek (IEC 60584-1, NIST 175)
<input type="checkbox"/> NIST Typ R Termoelektrický článek (IEC 60584-1, NIST 175)
<input type="checkbox"/> NIST Typ S Termoelektrický článek (IEC 60584-1, NIST 175)
<input type="checkbox"/> NIST Typ T Termoelektrický článek (IEC 60584-1, NIST 175)
<input type="checkbox"/> Pt 1000, $\alpha = 385$ (IEC 60751)
<input type="checkbox"/> GOST Typ L Termoelektrický článek (GOST R 8.585-2001)
<input type="checkbox"/> Žádný
<b>Zapojení vodičů</b>
<input type="checkbox"/> 2vodičové <input type="checkbox"/> 3vodičové
<b>Body měření</b>
LO _____
HI _____
<b>Jednotky</b>
<input type="checkbox"/> mV <input type="checkbox"/> °C
<input type="checkbox"/> $\Omega$ <input type="checkbox"/> °F
<input type="checkbox"/> K <input type="checkbox"/> °R
<b>Nastavení alarmu<sup>(1)</sup></b>
HI HI alarm _____
HI alarm _____
LO alarm _____
LO LO alarm _____



Číslo 5	
<b>Štítek čidla</b>	
<b>Typ čidla</b>	
<input type="checkbox"/> mV	
<input type="checkbox"/> Odporový vstup ( $\Omega$ )	
<input type="checkbox"/> Pt 100, $\alpha = 385$ (IEC 60751)	
<input type="checkbox"/> Pt 100, $\alpha = 392$ (JIS 1604)	
<input type="checkbox"/> Pt 200, $\alpha = 385$ (IEC 60751)	
<input type="checkbox"/> Pt 500, $\alpha = 385$ (IEC 60751)	
<input type="checkbox"/> Cu 10, Edison No. 7	
<input type="checkbox"/> Cu 100, $\alpha = 428$ (GOST 6651-94)	
<input type="checkbox"/> Cu 50, $\alpha = 428$ (GOST 6651-94)	
<input type="checkbox"/> Cu 100, $\alpha = 426$ (GOST 6651-94)	
<input type="checkbox"/> Cu 50, $\alpha = 426$ (GOST 6651-94)	
<input type="checkbox"/> Ni 120, Edison No. 15	
<input type="checkbox"/> NIST Typ B Termoelektrický článek (IEC 60584-1, NIST 175)	
<input type="checkbox"/> NIST Typ C Termoelektrický článek (NIST 175)	
<input type="checkbox"/> NIST Typ E Termoelektrický článek (IEC 60584-1, NIST 175)	
<input type="checkbox"/> NIST Typ J Termoelektrický článek (IEC 60584-1, NIST 175)	
<input type="checkbox"/> NIST Typ K Termoelektrický článek (IEC 60584-1, NIST 175)	
<input type="checkbox"/> NIST Typ N Termoelektrický článek (IEC 60584-1, NIST 175)	
<input type="checkbox"/> NIST Typ R Termoelektrický článek (IEC 60584-1, NIST 175)	
<input type="checkbox"/> NIST Typ S Termoelektrický článek (IEC 60584-1, NIST 175)	
<input type="checkbox"/> NIST Typ T Termoelektrický článek (IEC 60584-1, NIST 175)	
<input type="checkbox"/> Pt 1000, $\alpha = 385$ (IEC 60751)	
<input type="checkbox"/> GOST Typ L Termoelektrický článek (GOST R 8.585-2001)	
<input type="checkbox"/> Žádný	
<b>Zapojení vodičů</b>	
<input type="checkbox"/> 2vodičové	<input type="checkbox"/> 3vodičové
<b>Body měření</b>	
LO _____	
HI _____	
<b>Jednotky</b>	
<input type="checkbox"/> mV	<input type="checkbox"/> °C
<input type="checkbox"/> $\Omega$	<input type="checkbox"/> °F
<input type="checkbox"/> K	<input type="checkbox"/> °R
<b>Nastavení alarmu<sup>(1)</sup></b>	
HI HI alarm _____	
HI alarm _____	
LO alarm _____	
LO LO alarm _____	

Číslo 6	
<b>Štítek čidla</b>	
<b>Typ čidla</b>	
<input type="checkbox"/> mV	
<input type="checkbox"/> Odporový vstup ( $\Omega$ )	
<input type="checkbox"/> Pt 100, $\alpha = 385$ (IEC 60751)	
<input type="checkbox"/> Pt 100, $\alpha = 392$ (JIS 1604)	
<input type="checkbox"/> Pt 200, $\alpha = 385$ (IEC 60751)	
<input type="checkbox"/> Pt 500, $\alpha = 385$ (IEC 60751)	
<input type="checkbox"/> Cu 10, Edison No. 7	
<input type="checkbox"/> Cu 100, $\alpha = 428$ (GOST 6651-94)	
<input type="checkbox"/> Cu 50, $\alpha = 428$ (GOST 6651-94)	
<input type="checkbox"/> Cu 100, $\alpha = 426$ (GOST 6651-94)	
<input type="checkbox"/> Cu 50, $\alpha = 426$ (GOST 6651-94)	
<input type="checkbox"/> Ni 120, Edison No. 15	
<input type="checkbox"/> NIST Typ B Termoelektrický článek (IEC 60584-1, NIST 175)	
<input type="checkbox"/> NIST Typ C Termoelektrický článek (NIST 175)	
<input type="checkbox"/> NIST Typ E Termoelektrický článek (IEC 60584-1, NIST 175)	
<input type="checkbox"/> NIST Typ J Termoelektrický článek (IEC 60584-1, NIST 175)	
<input type="checkbox"/> NIST Typ K Termoelektrický článek (IEC 60584-1, NIST 175)	
<input type="checkbox"/> NIST Typ N Termoelektrický článek (IEC 60584-1, NIST 175)	
<input type="checkbox"/> NIST Typ R Termoelektrický článek (IEC 60584-1, NIST 175)	
<input type="checkbox"/> NIST Typ S Termoelektrický článek (IEC 60584-1, NIST 175)	
<input type="checkbox"/> NIST Typ T Termoelektrický článek (IEC 60584-1, NIST 175)	
<input type="checkbox"/> Pt 1000, $\alpha = 385$ (IEC 60751)	
<input type="checkbox"/> GOST Typ L Termoelektrický článek (GOST R 8.585-2001)	
<input type="checkbox"/> Žádný	
<b>Zapojení vodičů</b>	
<input type="checkbox"/> 2vodičové	<input type="checkbox"/> 3vodičové
<b>Body měření</b>	
LO _____	
HI _____	
<b>Jednotky</b>	
<input type="checkbox"/> mV	<input type="checkbox"/> °C
<input type="checkbox"/> $\Omega$	<input type="checkbox"/> °F
<input type="checkbox"/> K	<input type="checkbox"/> °R
<b>Nastavení alarmu<sup>(1)</sup></b>	
HI HI alarm _____	
HI alarm _____	
LO alarm _____	
LO LO alarm _____	

Číslo 7	
<b>Štítek čidla</b>	
<b>Typ čidla</b>	
<input type="checkbox"/> mV	
<input type="checkbox"/> Odporový vstup ( $\Omega$ )	
<input type="checkbox"/> Pt 100, $\alpha = 385$ (IEC 60751)	
<input type="checkbox"/> Pt 100, $\alpha = 392$ (JIS 1604)	
<input type="checkbox"/> Pt 200, $\alpha = 385$ (IEC 60751)	
<input type="checkbox"/> Pt 500, $\alpha = 385$ (IEC 60751)	
<input type="checkbox"/> Cu 10, Edison No. 7	
<input type="checkbox"/> Cu 100, $\alpha = 428$ (GOST 6651-94)	
<input type="checkbox"/> Cu 50, $\alpha = 428$ (GOST 6651-94)	
<input type="checkbox"/> Cu 100, $\alpha = 426$ (GOST 6651-94)	
<input type="checkbox"/> Cu 50, $\alpha = 426$ (GOST 6651-94)	
<input type="checkbox"/> Ni 120, Edison No. 15	
<input type="checkbox"/> NIST Typ B Termoelektrický článek (IEC 60584-1, NIST 175)	
<input type="checkbox"/> NIST Typ C Termoelektrický článek (NIST 175)	
<input type="checkbox"/> NIST Typ E Termoelektrický článek (IEC 60584-1, NIST 175)	
<input type="checkbox"/> NIST Typ J Termoelektrický článek (IEC 60584-1, NIST 175)	
<input type="checkbox"/> NIST Typ K Termoelektrický článek (IEC 60584-1, NIST 175)	
<input type="checkbox"/> NIST Typ N Termoelektrický článek (IEC 60584-1, NIST 175)	
<input type="checkbox"/> NIST Typ R Termoelektrický článek (IEC 60584-1, NIST 175)	
<input type="checkbox"/> NIST Typ S Termoelektrický článek (IEC 60584-1, NIST 175)	
<input type="checkbox"/> NIST Typ T Termoelektrický článek (IEC 60584-1, NIST 175)	
<input type="checkbox"/> Pt 1000, $\alpha = 385$ (IEC 60751)	
<input type="checkbox"/> GOST Typ L Termoelektrický článek (GOST R 8.585-2001)	
<input type="checkbox"/> Žádný	
<b>Zapojení vodičů</b>	
<input type="checkbox"/> 2vodičové	<input type="checkbox"/> 3vodičové
<b>Body měření</b>	
LO _____	
HI _____	
<b>Jednotky</b>	
<input type="checkbox"/> mV	<input type="checkbox"/> °C
<input type="checkbox"/> $\Omega$	<input type="checkbox"/> °F
<input type="checkbox"/> K	<input type="checkbox"/> °R
<b>Nastavení alarmu<sup>(1)</sup></b>	
HI HI alarm _____	
HI alarm _____	
LO alarm _____	
LO LO alarm _____	

Číslo 8	
<b>Štítek čidla</b>	
<b>Typ čidla</b>	
<input type="checkbox"/> mV	
<input type="checkbox"/> Odporový vstup ( $\Omega$ )	
<input type="checkbox"/> Pt 100, $\alpha = 385$ (IEC 60751)	
<input type="checkbox"/> Pt 100, $\alpha = 392$ (JIS 1604)	
<input type="checkbox"/> Pt 200, $\alpha = 385$ (IEC 60751)	
<input type="checkbox"/> Pt 500, $\alpha = 385$ (IEC 60751)	
<input type="checkbox"/> Cu 10, Edison No. 7	
<input type="checkbox"/> Cu 100, $\alpha = 428$ (GOST 6651-94)	
<input type="checkbox"/> Cu 50, $\alpha = 428$ (GOST 6651-94)	
<input type="checkbox"/> Cu 100, $\alpha = 426$ (GOST 6651-94)	
<input type="checkbox"/> Cu 50, $\alpha = 426$ (GOST 6651-94)	
<input type="checkbox"/> Ni 120, Edison No. 15	
<input type="checkbox"/> NIST Typ B Termoelektrický článek (IEC 60584-1, NIST 175)	
<input type="checkbox"/> NIST Typ C Termoelektrický článek (NIST 175)	
<input type="checkbox"/> NIST Typ E Termoelektrický článek (IEC 60584-1, NIST 175)	
<input type="checkbox"/> NIST Typ J Termoelektrický článek (IEC 60584-1, NIST 175)	
<input type="checkbox"/> NIST Typ K Termoelektrický článek (IEC 60584-1, NIST 175)	
<input type="checkbox"/> NIST Typ N Termoelektrický článek (IEC 60584-1, NIST 175)	
<input type="checkbox"/> NIST Typ R Termoelektrický článek (IEC 60584-1, NIST 175)	
<input type="checkbox"/> NIST Typ S Termoelektrický článek (IEC 60584-1, NIST 175)	
<input type="checkbox"/> NIST Typ T Termoelektrický článek (IEC 60584-1, NIST 175)	
<input type="checkbox"/> Pt 1000, $\alpha = 385$ (IEC 60751)	
<input type="checkbox"/> GOST Typ L Termoelektrický článek (GOST R 8.585-2001)	
<input type="checkbox"/> Žádný	
<b>Zapojení vodičů</b>	
<input type="checkbox"/> 2vodičové	<input type="checkbox"/> 3vodičové
<b>Body měření</b>	
LO _____	
HI _____	
<b>Jednotky</b>	
<input type="checkbox"/> mV	<input type="checkbox"/> °C
<input type="checkbox"/> $\Omega$	<input type="checkbox"/> °F
<input type="checkbox"/> K	<input type="checkbox"/> °R
<b>Nastavení alarmu<sup>(1)</sup></b>	
HI HI alarm _____	
HI alarm _____	
LO alarm _____	
LO LO alarm _____	

(1) Tato volba není použitelná pro převodník s vícevstupovým funkčním blokem MAI.

## POZNÁMKY



*Rosemount a logo Rosemount jsou registrované ochranné známky Rosemount Inc.  
HART je registrovaná ochranná známka HART Communication Foundation.  
FOUNDATION je registrovaná ochranná známka Fieldbus Foundation.  
DeltaV je registrovaná známka jedné ze společností za skupiny Emerson Process Management.  
Všechny ostatní známky jsou vlastnictvím jejich právoplatných vlastníků.*

## **Emerson Process Management**

### **VÝROBCE:**

**Rosemount Inc.**  
8200 Market Boulevard  
Chanhassen, MN 55317 USA  
T (U.S.): 1-800-999-9307  
T (Int.): +1-952-906-8888  
F: +1-952-949-7001  
[www.rosemount.com](http://www.rosemount.com)

### **ZASTOUPENÍ PRO ČR:**

**Emerson Process Management, s.r.o.**  
Hájkova 22  
130 00 Praha 3, CZ  
T: +420 271 035 600  
F: +420 271 035 655  
E-mail: [info.cz@emersonprocess.com](mailto:info.cz@emersonprocess.com)  
[www.emersonprocess.com](http://www.emersonprocess.com)  
[www.emersonprocess.cz](http://www.emersonprocess.cz)

### **ZASTOUPENÍ PRO SR:**

**Emerson Process Management, s.r.o.**  
Železničarska 13  
811 04 Bratislava, SK  
T: +421 2 5245 1196, +421 2 5245 1197  
F: +421 2 5244 2194  
E-mail: [info.sk@emersonprocess.com](mailto:info.sk@emersonprocess.com)  
[www.emersonprocess.com](http://www.emersonprocess.com)  
[www.emersonprocess.sk](http://www.emersonprocess.sk)