

Messumformer 8732EM von Rosemount® mit HART-Protokoll



1 Sicherheit

⚠️ WARNUNG

- Die Nichteinhaltung dieser Installationsrichtlinien kann zu ernsthaften Verletzungen bis hin zum Tode führen.
- Installations- und Serviceanleitungen sind nur für die Verwendung durch qualifiziertes Personal vorgesehen. Es dürfen keine anderen Servicearbeiten als die in der Betriebsanleitung aufgeführten Arbeiten durchgeführt werden, sofern keine entsprechende Qualifizierung vorliegt.
- Magnetisch-induktive Durchflussmesssysteme von Rosemount, die mit einer optionalen Sonderlackierung oder nichtmetallischen Kennzeichnungsschildern bestellt werden, sind u. U. anfällig für elektrostatische Entladungen. Zur Vermeidung einer elektrostatischen Aufladung das Gehäuse des Durchflussmesssystems nicht mit einem trockenen Tuch abreiben und nicht mit Lösungsmitteln reinigen.
- Sicherstellen, dass die Betriebsumgebung von Messrohr und Messumformer mit der entsprechenden behördlichen Zulassung übereinstimmt.
- Sofern die Installation in explosionsgefährdeten Umgebungen erfolgt, muss sichergestellt sein, dass die Gerätezertifizierung und die Installationspraktiken der jeweiligen Umgebung entsprechen.
- Vor Arbeiten an Messkreisen die Spannungsversorgung trennen, um die Zündung einer entflammaren oder brennbaren Atmosphäre zu verhindern.
- Explosionsgefahr – Die Verbindungen zum Gerät in einer entflammaren oder brennbaren Atmosphäre nicht trennen.
- Bei Installation in einem Ex-Bereich, in explosionsgefährdeter Atmosphäre, in einem Gefahrenbereich oder einem klassifizierten Bereich einen Messumformer von Rosemount auf keinen Fall an ein nicht von Rosemount stammendes Messrohr anschließen.
- Für die korrekte Erdung des Messumformers und Messrohrs sind die nationalen, lokalen und betrieblichen Standards zu befolgen. Die Erdung muss von der Bezugs Erde des Prozesses getrennt sein.

⚠ ACHTUNG

- In Fällen, in denen nahe am Einbauort des Messsystems Hochspannung oder Starkstrom vorhanden ist, sind entsprechende Maßnahmen zum Schutz des Messsystems vor Streuspannungen bzw. Streuströmen zu treffen. Bei fehlendem Schutz des Messsystems kann der Messumformer beschädigt werden und das Messsystem ausfallen.
 - Vor Schweißarbeiten am Rohr alle elektrischen Anschlüsse von Messrohr und Messumformer vollständig abklemmen. Das Messrohr wird am besten geschützt, indem es von der Rohrleitung entfernt wird.
-

2 Einführung

Dieses Dokument enthält grundlegende Installationsrichtlinien für den Messumformer 8732EM von Rosemount für die Feldmontage.

- Für Informationen über die Messrohrinstallation siehe *Kurzanleitung für die Messrohrinstallation des magnetisch-induktiven Durchflussmessgeräts 8700 von Rosemount™*
- Für weitere Informationen über die Installation, Konfiguration, Wartung und Fehlerbehebung siehe *Handbuch für den Messumformer 8732EM von Rosemount™ mit HART-Protokoll*

Die gesamte Benutzerdokumentation findet sich unter www.emerson.com. Für weitere Kontaktdaten siehe [Kundendienst von Emerson Flow](#).

2.1 Vorgaben zum Rücksendeverfahren

Zur Warenrücksendung sind die entsprechenden Verfahren von Emerson einzuhalten. Diese Verfahren sorgen für die Einhaltung der gesetzlichen Transportvorschriften und gewährleisten ein sicheres Arbeitsumfeld für die Mitarbeiter von Emerson. Bei Nichtbeachtung der Verfahren von Emerson wird die Annahme der Warenrücksendung verweigert.

2.2 Emerson Flow Kundenservice

E-Mail:

- Weltweit: flow.support@emerson.com
- Asien/Pazifik: APflow.support@emerson.com

Telefon:

Nord- und Südamerika		Europa und Naher Osten		Asien/Pazifik	
Vereinigte Staaten	800 522 6277	Vereinigtes Königreich	0870 240 1978	Australien	800 158 727
Kanada	+1 303 527 5200	Niederlande	+31 (0) 704 136 666	Neuseeland	099 128 804
Mexiko	+41 (0) 41 7686 111	Frankreich	0800 917 901	Indien	800 440 1468
Argentinien	+54 11 4837 7000	Deutschland	0800 182 5347	Pakistan	888 550 2682
Brasilien	+55 15 3413 8000	Italien	8008 77334	China	+86 21 2892 9000
Venezuela	+58 26 1731 3446	Mittel- und Osteuropa	+41 (0) 41 7686 111	Japan	+81 3 5769 6803
		Russland/GUS	+7 495 981 9811	Südkorea	+82 2 3438 4600
		Ägypten	0800 000 0015	Singapur	+65 6 777 8211
		Oman	800 70101	Thailand	001 800 441 6426
		Katar	431 0044	Malaysia	800 814 008
		Kuwait	663 299 01		
		Südafrika	800 991 390		
		Saudi-Arabien	800 844 9564		
		VAE	800 0444 0684		

3 Vor der Installation durchzuführende Arbeiten

Vor der Installation des Messumformers sollten diverse Schritte ausgeführt werden, um den Installationsprozess zu vereinfachen:

- Identifizierung von Optionen und Konfigurationen für die betreffende Anwendung
- Setzen der Hardware-Schalter (sofern erforderlich)
- Berücksichtigung mechanischer, elektrischer und umgebungsbezogener Anforderungen

Anmerkung

Detailliertere Anforderungen finden sich im Produkthandbuch.

Identifizierung von Optionen und Konfigurationen

Die typische Messumformerinstallation beinhaltet den Anschluss der Spannungsversorgung, den Anschluss des 4-20mA-Ausgangs sowie den Anschluss der Messrohrspulen und -elektroden. Für andere Anwendungen können eine oder mehrere der folgenden Konfigurationen oder Optionen erforderlich sein:

- Impulsausgang
- Binäreingang/-ausgang
- HART-Multidrop-Konfiguration

Hardware-Schalter

Der Messumformer kann mit bis zu vier vom Anwender wählbaren Hardware-Schaltern ausgestattet sein. Diese Schalter dienen zur Einstellung von Alarmverhalten, interner/externer Spannungsversorgung der Analogausgänge, interner/externer Spannungsversorgung der Impulsausgänge und des Messumformer-Schreibschutzes. Die werksseitige Standardkonfiguration dieser Schalter ist wie folgt:

Tabelle 3-1: Standardeinstellung der Hardware-Schalter

Einstellung	Werksseitige Konfiguration
Alarmverhalten	Hoch
Interne/externe Spannungsversorgung der Analogausgänge	Intern
Interne/externe Spannungsversorgung der Impulsausgänge	Extern
Messumformer-Schreibschutz	Aus

Der Schalter für die Spannungsversorgung der Analogausgänge und die Schalter für die Spannungsversorgung der Impulsausgänge sind nicht verfügbar im Fall von eigensicheren Ausgängen mit Bestellcode B.

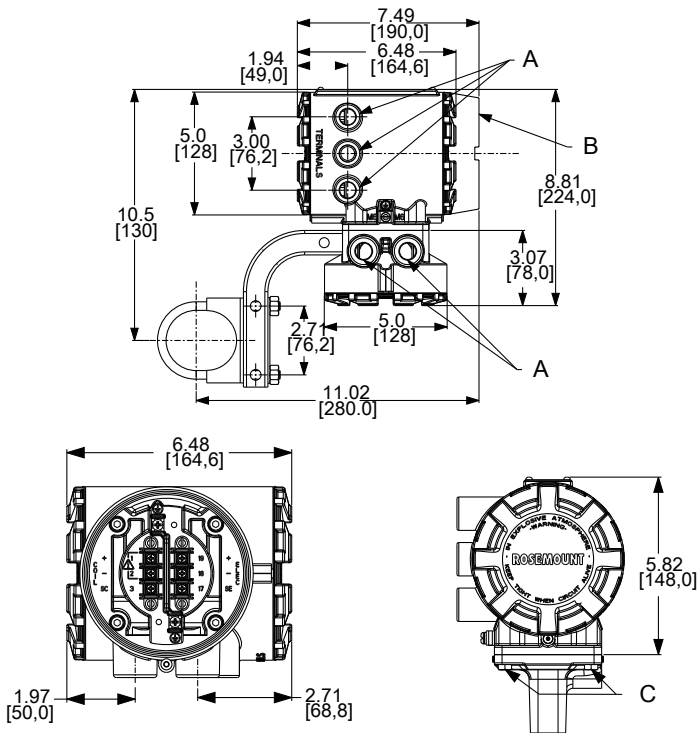
Die Einstellung der Hardware-Schalter muss für die meisten Anwendungen nicht geändert werden. Wenn die Einstellung der Schalter geändert werden muss, siehe das Produkthandbuch.

Alle für die jeweilige Anwendung geltenden Optionen und Konfigurationen müssen identifiziert werden. Während der Installation und Konfiguration ist eine Liste dieser Optionen zum Nachschlagen bereitzuhalten.

Hinweise zur mechanischen Montage

Der Einbauort des Messumformers muss ausreichenden Platz für eine sichere Montage, den einfachen Zugang zu den Kabeleinführungen, zum Öffnen der Messumformer-Gehäusedeckel und für das einfache Ablesen der Anzeige des Bedieninterfaces (LOI) (sofern vorhanden) gewährleisten.

Abbildung 3-1: Rosemount 8732EM – Maßzeichnung



- A. Kabeleinführung $\frac{1}{2}$ -14 NPT bzw. M20
 B. Bedieninterface-Gehäusedeckel
 C. Befestigungsschrauben

Hinweise zum elektrischen Anschluss

Vor dem Herstellen der elektrischen Anschlüsse am Messumformer sind die nationalen, lokalen und betrieblichen Richtlinien für die Elektroinstallation zu beachten. Es muss sichergestellt werden, dass die Spannungsversorgung, die Kabelverschraubungen und weiteres erforderliches Zubehör diesen Richtlinien entsprechen.

Der Messumformer benötigt eine externe Spannungsversorgung. Der Zugang zu einer geeigneten Spannungsquelle ist zu gewährleisten.

Tabelle 3-2: Elektrische Daten

Durchflussmessumformer 8732EM von Rosemount	
Eingangleistung	AC-Spannungsversorgung: 90-250 VAC, 0,45 A, 40 VA
	Standardmäßige DC-Spannungsversorgung: 12-42 VDC, 1,2 A, 15 W
	Niedrige DC-Spannungsversorgung: 12-30 VDC, 0,25 A, 3 W
Impulskreis	Interne Spannungsversorgung (aktiv): Ausgänge bis 12 VDC, 12,1 mA, 73 mW Externe Spannungsversorgung (passiv): Eingang bis 28 VDC, 100 mA, 1 W
4-20-mA-Ausgangskreis	Interne Spannungsversorgung (aktiv): Ausgänge bis 25 mA, 24 VDC, 600 mW Externe Spannungsversorgung (passiv): Eingang bis 25 mA, 30 VDC, 750 mW
Um	250 V
Spulenerregerausgang	500 mA, max. 40 V, max. 9 W

Umgebungsanforderungen

Übermäßige Wärme und Vibrationen vermeiden, um die maximale Lebensdauer des Messumformers zu gewährleisten. Zu typischen Problembereichen gehören u. a.:

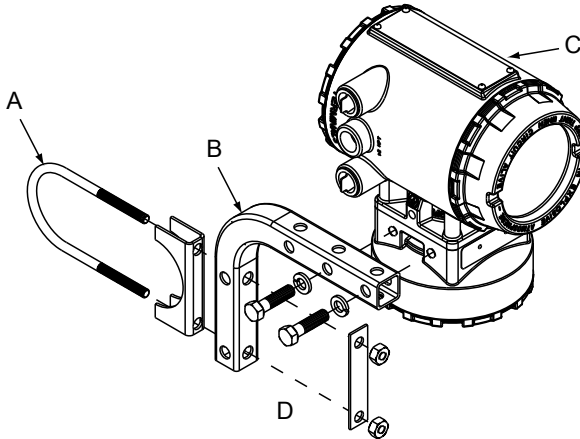
- Rohrleitungen mit starker Vibration bei integriert montierten Messumformern
- Installationen in feuchtwarmen oder heißen Umgebungen mit direkter Sonneneinstrahlung
- Außeninstallationen in kalten Umgebungen

Abgesetzt montierte Messumformer können in der Messwarte installiert werden, um die Elektronik vor rauen Umgebungsbedingungen zu schützen und einfachen Zugriff für Konfiguration oder Service zu gewährleisten.

4 Montage

Im Lieferumfang von abgesetzt montierten Messumformern ist eine Montagehalterung für die Montage an einem 2-Zoll-Rohr oder auf einer ebenen Oberfläche enthalten.

Abbildung 4-1: Rosemount-Messumformer 8732 – Hardware für die Montage



- A. Bügelschraube
- B. Montagehalterung
- C. Messumformer
- D. Befestigungselemente (Beispielkonfiguration)

1. Die Hardware für die Aufnahme der Montagekonfiguration montieren.
2. Den Messumformer an der Montage-Hardware befestigen.

Das Bedieninterface/Display kann bei Bedarf in Schritten von 90 Grad um bis zu 180 Grad gedreht werden. Das Bedieninterface darf jedoch in keine Richtung um mehr als 180 Grad gedreht werden.

5 Verkabelung

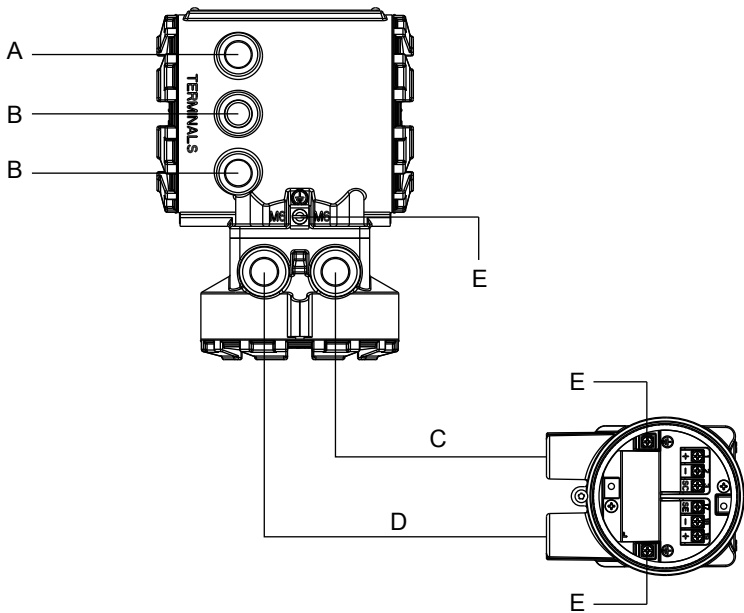
5.1 Kabeleinführungen und -anschlüsse

Die Kabeleinführungen können als Innengewindeverschraubung in der Ausführung ½"-14 NPT oder M20 bestellt werden. Die Kabelanschlüsse müssen in Übereinstimmung mit nationalen, lokalen und betrieblichen Vorschriften für die Elektroinstallation vorgenommen werden. Nicht verwendete Kabeleinführungen müssen mit entsprechend zertifizierten Stopfen verschlossen werden. Die Kunststoffstopfen für den Versand bieten keinen ausreichenden Eindringenschutz.

5.2 Anforderungen an die Kabeleinführungen

- Bei Installationen mit einem eigensicheren Elektrodenkreis kann ein separater Kabelkanal für das Spulen- und Elektrodenkabel erforderlich sein. Siehe das Produkthandbuch.
- Bei Installationen mit einem nicht eigensicheren Elektrodenkreis oder bei Verwendung eines Kombinationskabels kann für den Spulenantrieb und das Elektrodenkabel ein einzelner dedizierter Kabelkanal zwischen Messrohr und abgesetzt montiertem Messumformer akzeptabel sein. Bei nicht eigensicheren Elektrodeninstallationen ist das Entfernen der Barrieren für die eigensichere Isolierung zulässig.
- Die Bündelung von Kabeln von anderen Geräten in einem gemeinsamen Kabelkanal verursacht möglicherweise Störungen und Rauschen im System. Siehe [Abbildung 5-1](#).
- Elektrodenkabel dürfen nicht in demselben Kabelkanal wie die Spannungsversorgungskabel verlegt werden.
- Ausgangskabel dürfen nicht zusammen mit Spannungsversorgungskabeln verlegt werden.
- Kabeleinführungen entsprechend den Kabeln auswählen, die durch das Durchflussmessgerät geführt werden.

Abbildung 5-1: Bewährtes Verfahren für die Vorbereitung der Kabeleinführung



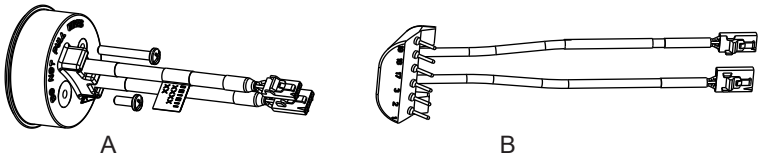
- A. Spannungsversorgung
- B. Ausgang
- C. Spule
- D. Elektrode
- E. Sicherheitserdung

5.3 Verkabelung des Messrohrs mit dem Messumformer

Integriert montierte Messumformer

Integriert montierte Messumformer, die mit einem Messrohr bestellt werden, werden zusammengebaut und mittels Verbindungskabel verbunden ausgeliefert. Es darf nur das mit dem Messgerät ausgelieferte, werksseitige Kabel verwendet werden. Bei Austauschmessumformern das vorhandene Verbindungskabel des Originalmessumformers verwenden. Ersatzkabel sind bei Bedarf erhältlich (siehe [Abbildung 5-2](#)).

Abbildung 5-2: Ersatzverbindungskabel



A. Buchsenmodul 08732-CSKT-0001

B. IMS-Kabel 08732-CSKT-0004

Abgesetzt montierte Messumformer

Kabelsätze sind als individuelle Komponentenkabel oder als Kombination aus Spulen- und Elektrodenkabel erhältlich. Kabel für abgesetzt montierte Messumformer können direkt mithilfe der in [Tabelle 5-1](#), [Tabelle 5-2](#) und [Tabelle 5-3](#) angegebenen Kabelsatznummern bestellt werden. Teilenummern alternativer Alpha-Kabel sind ebenfalls angegeben. Bei der Bestellung der Kabel die entsprechende Kabellänge angeben. Individuelle Komponentenkabel müssen die gleichen Kabellängen aufweisen.

Beispiele:

- 25 Fuß = Menge (25) 08732-0065-0001
- 25 Meter = Menge (25) 08732-0065-0002

Tabelle 5-1: Komponentenkabelsätze - Standardtemperaturbereich (-20 °C bis 75 °C)

Kabelsatz-Nr.	Beschreibung	Individuelles Kabel	Alpha-Teilenummer
08732-0065-0001 (Fuß)	Satz, Komponentenkabel, Standardtemperaturbereich (inklusive Spule und Elektrode)	Spule Elektrode	2442C 2413C
08732-0065-0002 (Meter)	Satz, Komponentenkabel, Standardtemperaturbereich (inklusive Spule und Elektrode)	Spule Elektrode	2442C 2413C

Tabelle 5-1: Komponentenkabelsätze - Standardtemperaturbereich (-20 °C bis 75 °C) (Fortsetzung)

Kabelsatz-Nr.	Beschreibung	Individuelles Kabel	Alpha-Teilenummer
08732-0065-0003 (Fuß)	Satz, Komponentenkabel, Standardtemperaturbereich (inklusive Spule und eigensichere Elektrode)	Spule Eigensichere Elektrode (blau)	2442C Nicht verfügbar
08732-0065-0004 (Meter)	Satz, Komponentenkabel, Standardtemperaturbereich (inklusive Spule und eigensichere Elektrode)	Spule Eigensichere Elektrode (blau)	2442C Nicht verfügbar

Tabelle 5-2: Komponentenkabelsätze - erweiterter Temperaturbereich (-50 °C bis 125 °C)

Kabelsatz-Nr.	Beschreibung	Individuelles Kabel	Alpha-Teilenummer
08732-0065-1001 (Fuß)	Satz, Komponentenkabel, erweiterter Temperaturbereich (inklusive Spule und Elektrode)	Spule Elektrode	Nicht verfügbar Nicht verfügbar
08732-0065-1002 (Meter)	Satz, Komponentenkabel, erweiterter Temperaturbereich (inklusive Spule und Elektrode)	Spule Elektrode	Nicht verfügbar Nicht verfügbar
08732-0065-1003 (Fuß)	Satz, Komponentenkabel, erweiterter Temperaturbereich (inklusive Spule und eigensichere Elektrode)	Spule Eigensichere Elektrode (blau)	Nicht verfügbar Nicht verfügbar

Tabelle 5-2: Komponentenkabelsätze - erweiterter Temperaturbereich (-50 °C bis 125 °C) (Fortsetzung)

Kabelsatz-Nr.	Beschreibung	Individuelles Kabel	Alpha-Teilenummer
08732-0065-1004 (Meter)	Satz, Komponentenkabel, erweiterter Temperaturbereich (inklusive Spule und eigensichere Elektrode)	Spule Eigensichere Elektrode (blau)	Nicht verfügbar Nicht verfügbar

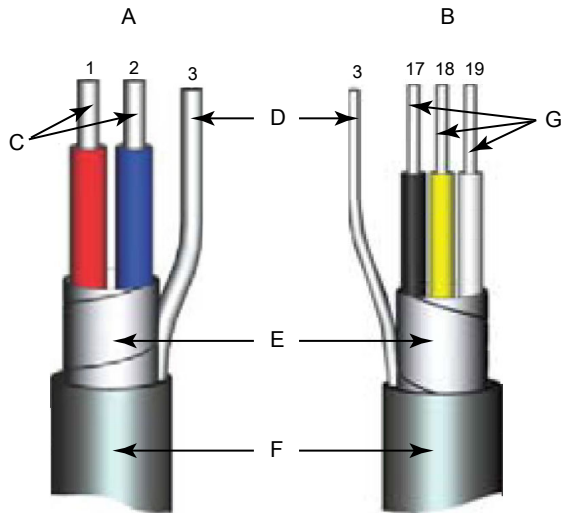
Tabelle 5-3: Kombinationskabelsätze - Spulen- und Elektrodenkabel (-20 °C bis 80 °C)

Kabelsatz-Nr.	Beschreibung
08732-0065-2001 (Fuß)	Satz, Kombinationskabel, Standard
08732-0065-2002 (Meter)	
08732-0065-3001 (Fuß)	Satz, Kombinationskabel, tauchfähig (80 °C trocken/60 °C nass) (10 m [33 Fuß] durchgehend)
08732-0065-3002 (Meter)	

Kabelanforderungen

Es müssen geschirmte Kabel mit verdrehten Doppel- oder Dreifachadern verwendet werden. Bei Installationen mit individuellem Kabel für Spulenantrieb und Elektrode siehe [Abbildung 5-3](#). Die Kabellängen sollten auf max. 152 m (500 Fuß) begrenzt sein. Längen zwischen 152 und 304 m (500 bis 1000 Fuß) sind auf Anfrage erhältlich. Die Kabellängen müssen für beide Kabel gleich sein. Bei Installationen mit einem Kombinationskabel für Spulenantrieb und Elektrode siehe [Abbildung 5-4](#). Die Kombinationskabellängen sollten auf max. 100 m (330 Fuß) begrenzt sein.

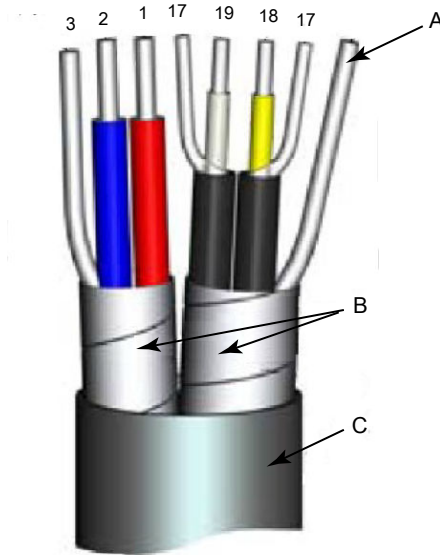
Abbildung 5-3: Individuelle Komponentenkabel



- A. Spulenantrieb
- B. Elektrode
- C. Verdrillte, isolierte Litzen (14 AWG)
- D. Beidraht
- E. Überlappender Folienschirm
- F. Äußere Ummantelung
- G. Verdrillte, isolierte Litzen (20 AWG)

- 1 = Rot
- 2 = Blau
- 3 = Beidraht
- 17 = Schwarz
- 18 = Gelb
- 19 = Weiß

Abbildung 5-4: Kombinationskabel für Spule und Elektrode



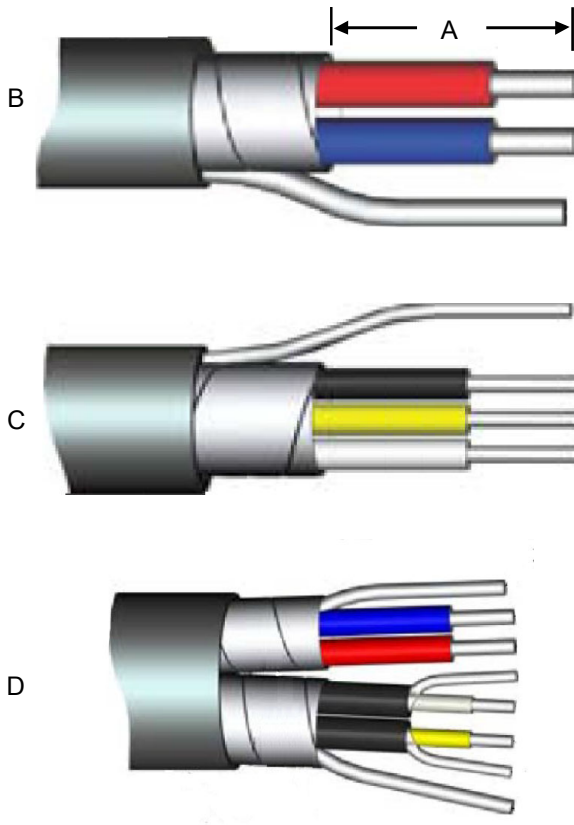
- A. Beidraht Elektrodenschirm
- B. Überlappender Folienschirm
- C. Äußere Ummantelung

- 1 = Rot
- 2 = Blau
- 3 = Beidraht
- 17 = Erde
- 18 = Gelb
- 19 = Weiß

Kabelvorbereitung

Die Enden der Spulenantriebs- und Elektrodenkabel wie in [Abbildung 5-5](#) dargestellt vorbereiten. Nur soweit abisolieren, dass der blanke Leiter vollständig unter die Anschlussklemme passt. Es wird empfohlen, dass die Länge (D) der ungeschirmten Leiter weniger als 25 mm (1 Zoll) beträgt. Wenn zu viel Isolierung entfernt wird, kann es zu einem unbeabsichtigten Kurzschluss mit dem Messumformergehäuse oder anderen Kabelanschlüssen kommen. Bei zu langen ungeschirmten Leitern oder nicht korrekt angeschlossenen Kabelschirmen können elektrische Störungen und damit instabile Messwerte auftreten.

Abbildung 5-5: Kabelenden



- A. Spule
- B. Elektrode
- C. Kombination
- D. Bereich ohne Abschirmung

⚠️ WARNUNG

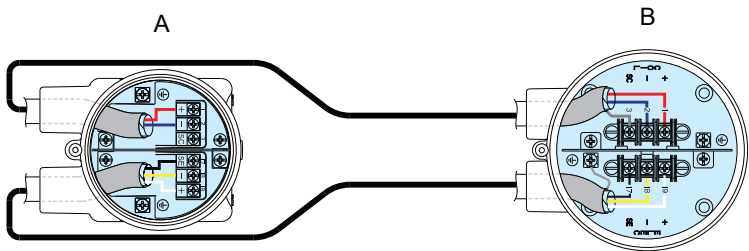
Stromschlaggefahr! An den Klemmen 1 und 2 (40 V) einer externen Anschlussdose besteht die Gefahr eines Stromschlags.

⚠️ WARNUNG

Explosionsgefahr! Die Elektroden haben direkten Kontakt mit dem Prozess. Nur kompatible Messumformer und zugelassene Installationsverfahren verwenden. Für Prozesstemperaturen über 140 °C (284 °F) ein für 125 °C (257 °F) ausgelegtes Kabel verwenden.

Klemmleisten einer externen Anschlussdose

Abbildung 5-6: Externe Anschlussdose (Ansicht)



- A. Sensor
- B. Messumformer

Tabelle 5-4: Messrohr-/Messumformerverkabelung

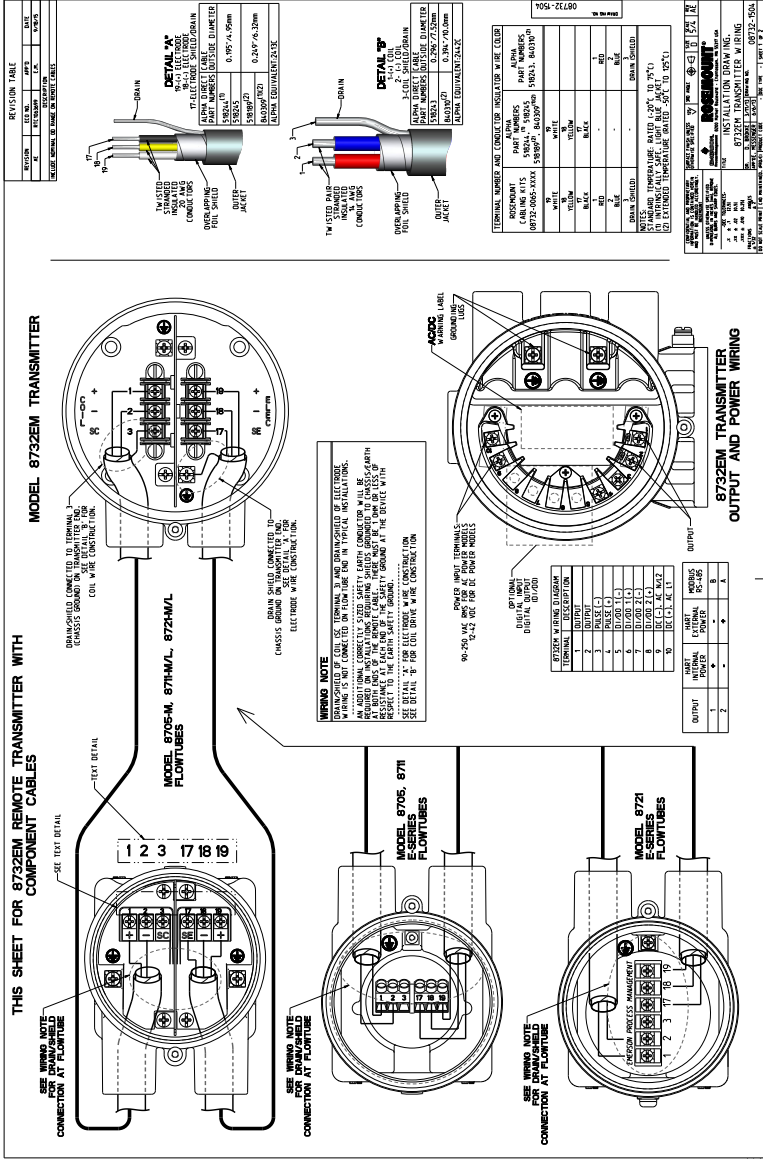
Farbe	Anschlussklemme (Messrohr)	Anschlussklemme (Messumformer)
Rot	1	1
Blau	2	2
Beidraht Spule	3 oder nicht angeschlossen	3
Schwarz	17	17
Gelb	18	18
Weiß	19	19
Beidraht Elektrode	⊕ oder nicht angeschlossen	⊕

Anmerkung

Für Ex-Bereiche siehe das Produkthandbuch.

5.4 Plan für die Verkabelung des Messrohrs mit dem Messumformer

Abbildung 5-7: Verkabelung des 8732EM mit einem Komponentenkabel



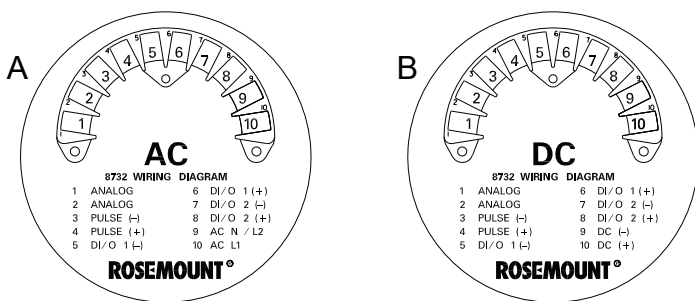
5.5 Klemmleisten für Spannungsversorgung und E/A

Die rückseitige Abdeckung des Messumformers abnehmen, um Zugang zur Klemmleiste zu erhalten.

Anmerkung

Für den Anschluss des Impulsausgangs und/oder des Binäreingangs/-ausgangs und für Installationen mit eigensicheren Ausgängen siehe das Produkthandbuch.

Abbildung 5-9: Klemmleisten



- A. AC-Version
- B. DC-Version

Tabelle 5-5: Anschlussklemmen für Spannungsversorgung und E/A

Klemmennummer	AC-Version	DC-Version
1	Analog (mA-Ausgang)	Analog (mA-Ausgang)
2	Analog (mA-Ausgang)	Analog (mA-Ausgang)
3	Impuls (-)	Impuls (-)
4	Impuls (+)	Impuls (+)
5 ⁽¹⁾	Binäreingang/-ausgang 1 (-)	Binäreingang/-ausgang 1 (-)
6 ⁽¹⁾	Binäreingang/-ausgang 1 (+)	Binäreingang/-ausgang 1 (+)
7 ⁽¹⁾	Binäreingang/-ausgang 2 (-)	Binäreingang/-ausgang 2 (-)
8 ⁽¹⁾	Binäreingang/-ausgang 2 (+)	Binäreingang/-ausgang 2 (+)
9	AC (Nullleiter)/L2	DC (-)

**Tabelle 5-5: Anschlussklemmen für Spannungsversorgung und E/A
(Fortsetzung)**

Klemmennummer	AC-Version	DC-Version
10	ACL1	DC (+)

(1) Nur verfügbar für Bestellcode AX.

5.6 Anschluss der Spannungsversorgung an den Messumformer

Vor dem Anschluss der Spannungsversorgung an den Messumformer muss sichergestellt werden, dass das erforderliche Elektromaterial und die erforderliche Spannungsversorgung verfügbar sind.

- Messumformer mit AC-Spannungsversorgung benötigen eine Spannungsversorgung von 90-250 V AC (50/60Hz).
- Messumformer mit DC-Spannungsversorgung (Standard) benötigen eine Spannungsversorgung von 12-42 V DC.
- Messumformer mit **niedriger** DC-Spannungsversorgung benötigen eine Spannungsversorgung von 12-30 V DC.

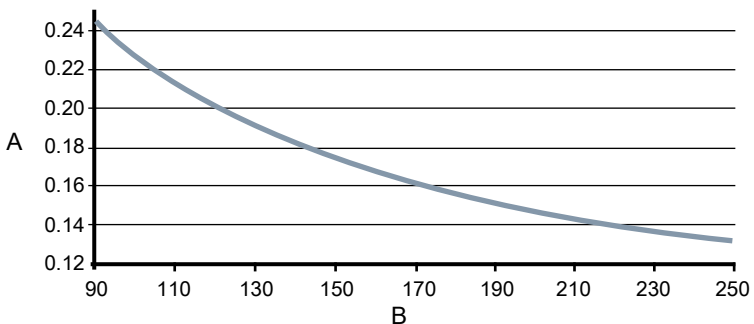
Den Messumformer entsprechend den nationalen, lokalen und betrieblichen Elektroanforderungen verkabeln.

Bei Installation in einem Gefahrenbereich muss überprüft werden, ob das Messgerät über die entsprechenden Zulassungen für Ex-Bereiche verfügt. Oben am Gehäuse des Messumformers ist eine Kennzeichnung für die Zulassung für Ex-Bereiche angebracht.

Anforderungen an die AC-Spannungsversorgung

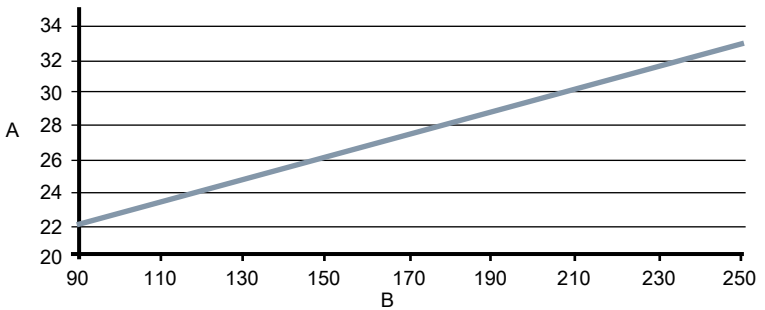
Die folgenden Anforderungen gelten für Geräte mit einer Spannungsversorgung von 90-250 VAC. Der max. Einschaltstrom beträgt 35,7 A bei einer Spannungsversorgung von 250 VAC und dauert ca. 1 ms. Der Einschaltstrom bei anderen Versorgungsspannungen kann wie folgt geschätzt werden: Einschaltstrom (Ampere) = Versorgungsspannung (Volt) / 7,0

Abbildung 5-10: Anforderungen an die AC-Stromversorgung



A. Versorgungsstrom (A)

B. Versorgungsspannung (VAC)

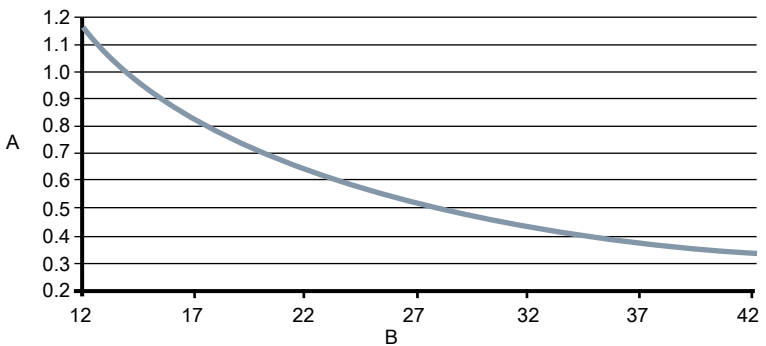
Abbildung 5-11: Scheinleistung

A. Scheinleistung (VA)

B. Versorgungsspannung (VAC)

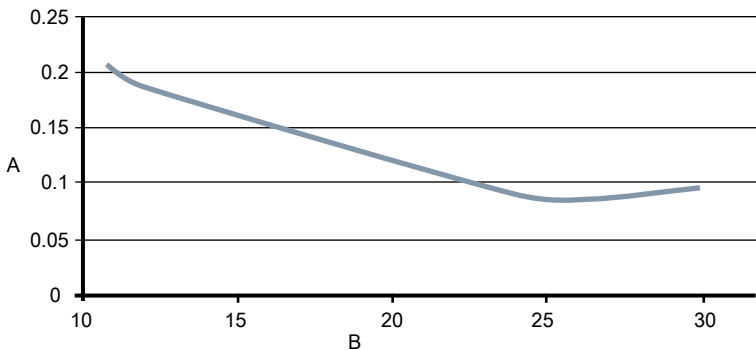
Anforderungen an die DC-Spannungsversorgung

Geräte mit standardmäßiger DC-Spannungsversorgung von 12 VDC können eine Dauerstromaufnahme bis zu 1,2 A haben. Geräte mit niedriger DC-Spannungsversorgung können eine Dauerstromaufnahme bis zu 0,25 A haben. Der max. Einschaltstrom beträgt 42 A bei einer Spannungsversorgung von 42 VDC und dauert ca. 1 ms. Der Einschaltstrom bei anderen Versorgungsspannungen kann wie folgt geschätzt werden:
 Einschaltstrom (Ampere) = Versorgungsspannung (Volt) / 1,0

Abbildung 5-12: Anforderungen an die DC-Stromversorgung

A. Versorgungsstrom (A)

B. Versorgungsspannung (VDC)

Abbildung 5-13: Anforderungen an die niedrige DC-Stromversorgung

A. Versorgungsstrom (A)

B. Versorgungsspannung (VDC)

Anforderungen an die Spannungsversorgungskabel

Ein Kabel mit einem Querschnitt von 5,3 bis 0,8 mm² (AWG 10 bis 18) verwenden, das für die entsprechende Temperatur der Anwendung geeignet ist. Für Kabel mit einem Querschnitt von 5,3 bis 2,1 mm² (AWG 10 bis 14) Kabelschuhe oder andere geeignete Anschlussmittel verwenden. Für Verkabelungen in Umgebungstemperaturen über 50 °C (122 °F) ein Kabel verwenden, das für 90 °C (194 °F) ausgelegt ist. Für Messumformer mit DC-Spannungsversorgung mit Kabeln in Überlänge muss sichergestellt werden, dass min. 12 VDC an den Anschlussklemmen des Messumformers anliegen, wenn eine Bürde am Gerät anliegt.

Anforderungen an die elektrische Trennung

Das Gerät gemäß den nationalen und regionalen Vorschriften für die Elektroinstallation über einen externen Trenn- oder Schutzschalter anschließen.

Installationskategorie

Die Installationskategorie für den Messumformer ist Kategorie II (Überspannung).

Überstromschutz

Der Messumformer benötigt einen Überstromschutz für die Spannungsversorgung. Sicherungswerte und kompatible Sicherungen sind in [Tabelle 5-6](#) dargestellt.

Tabelle 5-6: Anforderungen an die Sicherungen

Spannungsart	Spannungsversorgung	Sicherungswert	Hersteller
AC-Spannungsversorgung	90-250 VAC	2 A, flink	Bussman AGC2 oder gleichwertig
DC-Spannungsversorgung	12-42 VDC	3 A, flink	Bussman AGC3 oder gleichwertig
Niedrige DC-Spannungsversorgung	12-30 VDC	3 A, flink	Bussman AGC3 oder gleichwertig

Anschlussklemmen für die Spannungsversorgung

Für Messumformer mit AC-Spannungsversorgung (90-250 VAC, 50/60 Hz):

- AC-Nullleiter an Klemme 9 (AC N/L2) und AC-Phasenleiter an Klemme 10 (AC/L1) anschließen.

Für Messumformer mit DC-Spannungsversorgung:

- Minus an Klemme 9 (DC -) und Plus an Klemme 10 (DC +) anschließen.
- Geräte mit DC-Spannungsversorgung können bis zu 1,2 A aufnehmen.

Gehäusedeckel-Sicherungsschraube

Bei Durchflussmesssystemen, die mit einer Gehäusedeckel-Sicherungsschraube geliefert wurden, muss die Schraube nach der Verkabelung des Messumformers und nach dem Anschluss an die Spannungsversorgung installiert werden. Zur Installation der Gehäusedeckel-Sicherungsschraube wie folgt vorgehen:

1. Sicherstellen, dass die Gehäusedeckel-Sicherungsschraube ganz in das Gehäuse eingeschraubt ist.
2. Den Gehäusedeckel installieren und prüfen, ob er dicht mit dem Gehäuse abschließt.
3. Die Sicherungsschraube mit einem 2,5-mm-Sechskantschlüssel lösen, bis sie den Messumformer-Gehäusedeckel berührt.
4. Die Sicherungsschraube zusätzlich noch $\frac{1}{2}$ Umdrehung gegen den Uhrzeigersinn drehen, um den Gehäusedeckel zu sichern.

Anmerkung

Ein zu hohes Anzugsmoment kann zum Überdrehen des Gewindes führen.

5. Sicherstellen, dass der Gehäusedeckel nicht entfernt werden kann.

5.7 Analogausgang

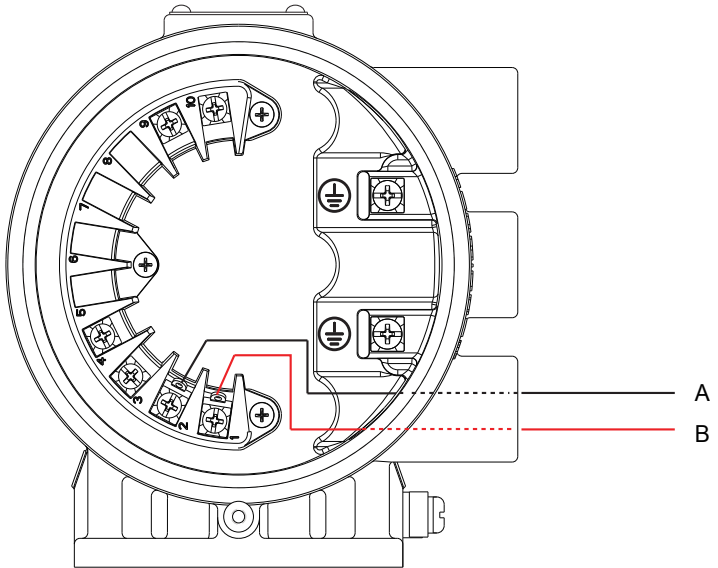
Das analoge Ausgangssignal ist ein 4-20-mA-Messkreis. Je nach eigensicherer Ausgangsoption kann der Messkreis intern oder extern mit Spannung versorgt werden. Diese Auswahl erfolgt durch einen Hardware-Schalter, der sich an der Vorderseite des Elektronikblocks befindet. Der Schalter ist werksseitig auf interne Spannungsversorgung eingestellt. Bei Geräten mit einem Display muss zunächst das Bedieninterface (LOI) entfernt werden, um die Schalterstellung ändern zu können. Ein eigensicherer Analogausgang erfordert ein Kabel mit einem abgeschirmten, verdrehten Adernpaar. Für die HART-Kommunikation ist ein Mindestwiderstand von 250 Ohm erforderlich. Es wird empfohlen, ein Kabel mit individuell abgeschirmten, verdrehten Adernpaaren zu verwenden. Der Mindestdurchmesser der Adern beträgt 0,51 mm (24 AWG) bei Kabellängen unter 1.500 m (5.000 Fuß) und 0,81 mm (20 AWG) bei längeren Kabeln.

Anmerkung

Für weitere Informationen über die Merkmale des Analogausgangs siehe das Produkthandbuch.

Interne Spannungsversorgung

Abbildung 5-14: Verkabelung des Analogausgangs, interne Spannungsversorgung



A. 4-20 mA (-) an Klemme Nr. 2

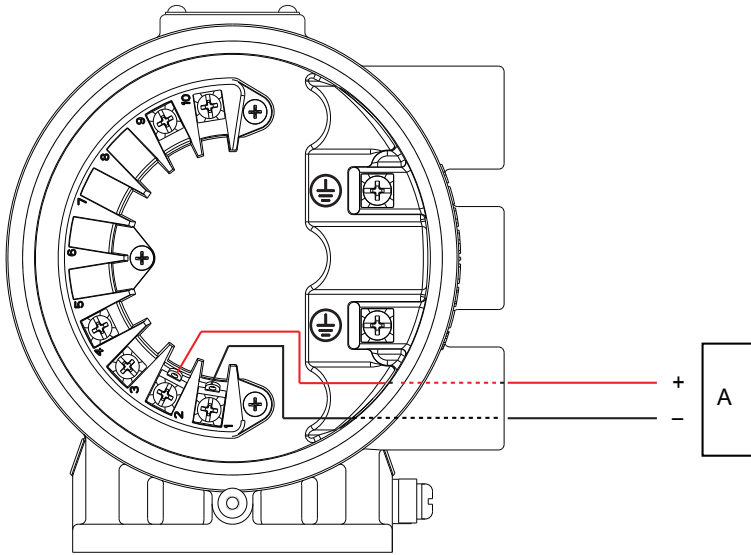
B. 4-20 mA (+) an Klemme Nr. 1

Anmerkung

Die Klemmenpolarität für den Analogausgang wird zwischen interner und externer Spannungsversorgung vertauscht.

Externe Spannungsversorgung

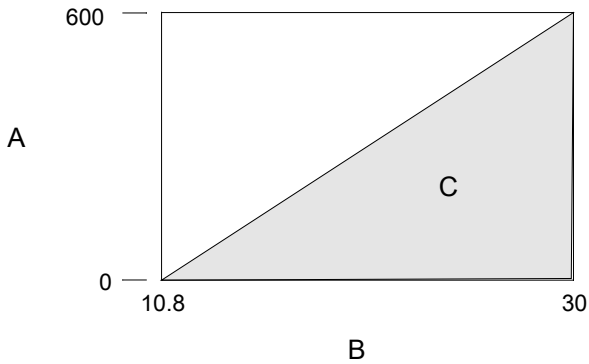
Abbildung 5-15: Verkabelung des Analogausgangs, externe Spannungsversorgung



- A. Spannungsversorgung
- (+) an Klemme Nr. 2
 - (-) an Klemme Nr. 1

Anmerkung

Die Klemmenpolarität für den Analogausgang wird zwischen interner und externer Spannungsversorgung vertauscht.

Abbildung 5-16: Bürdengrenzen für den analogen Messkreis

A. Bürde (Ohm)

B. Versorgungsspannung (Volt)

C. Betriebsbereich

- $R_{\max} = 31,25 (V_{vs} - 10,8)$
- V_{vs} = Versorgungsspannung (Volt)
- R_{\max} = maximale Messkreisbürde (Ohm)

6 Basiskonfiguration

Nach der Installation und dem Anschluss der Spannungsversorgung eines magnetisch-induktiven Durchflussmesssystems muss der Messumformer mit der Basiseinstellung konfiguriert werden. Die entsprechenden Parameter können entweder über ein Bedieninterface (LOI) oder ein HART-Kommunikationsgerät konfiguriert werden. Konfigurationseinstellungen werden im nicht-flüchtigen Speicher des Messumformers gespeichert. Beschreibungen der erweiterten Funktionen finden sich im Produkthandbuch.

6.1 Grundeinstellung

Kennzeichnung

Die Kennzeichnung ist die schnellste und einfachste Möglichkeit, Messumformer zu identifizieren und voneinander zu unterscheiden. Die Kennzeichnung kann entsprechend den Anforderungen der Anwendung erfolgen. Die Kennzeichnung kann standardmäßig bis zu acht Zeichen und bei Bestellung mit HART 7 bis zu 32 Zeichen umfassen.

Durchflusseinheiten (PV)

Die Variable „Durchflusseinheiten“ gibt das Format an, in dem der Durchfluss angezeigt wird. Einheiten sollten entsprechend den jeweiligen Messanforderungen gewählt werden. .

Nennweite

Die Nennweite (Messrohrdurchmesser) muss mit dem Durchmesser des am Messumformer angeschlossenen Messrohrs übereinstimmen. Die Nennweite muss in Zoll angegeben werden.

Messbereichsende (URV)

Das Messbereichsende (URV) setzt den 20-mA-Punkt für den Analogausgang. Dieser Wert wird normalerweise auf den vollen Durchfluss eingestellt. Die angezeigten Einheiten stimmen mit den unter dem Parameter „Durchflusseinheiten“ ausgewählten Einheiten überein. Das Messbereichsende (URV) kann zwischen -12 m/s und 12 m/s (-39,3 ft/s bis 39,3 ft/s) eingestellt werden. Zwischen dem Messbereichsende (URV) und dem Messbereichsanfang (LRV) muss mindestens eine Spanne von 0,3 m/s (1 ft/s) liegen.

Messbereichsanfang (LRV)

Der Messbereichsanfang (LRV) setzt den 4-mA-Punkt für den Analogausgang. Dieser Wert wird normalerweise auf Nulldurchfluss eingestellt. Die angezeigten Einheiten stimmen mit den unter dem Parameter „Durchflusseinheiten“ ausgewählten Einheiten überein. Der

Messbereichsanfang kann zwischen -12 m/s und 12 m/s (-39,3 ft/s bis 39,3 ft/s) eingestellt werden. Zwischen dem Messbereichsende (URV) und dem Messbereichsanfang (LRV) muss mindestens eine Spanne von 0,3 m/s (1 ft/s) liegen.

Kalibrierfaktor

Der Kalibrierfaktor des Messrohres ist eine 16-stellige Zahl, die bei der Durchflusskalibrierung im Werk generiert wird. Jedes Messrohr hat seinen eigenen Kalibrierfaktor, der auf dem Messrohr-Typenschild angegeben ist.

6.2 Bedieninterface (LOI)

Zur Aktivierung des optionalen Bedieninterfaces (LOI) die Pfeiltaste ABWÄRTS drücken.

Für die Navigation innerhalb der Menüstruktur die Pfeiltasten AUFWÄRTS, ABWÄRTS, LINKS und RECHTS verwenden.

Eine vollständige Darstellung der Menüstruktur des Bedieninterfaces (LOI) ist im Produkthandbuch zu finden.

Das Bedieninterface kann gesperrt werden, um unbeabsichtigte Konfigurationsänderungen zu verhindern. Zum Aktivieren der Sperre des Bedieninterfaces den HART-Feldkommunikator verwenden oder die Pfeiltaste AUFWÄRTS drei Sekunden lang drücken und dann den Bildschirmweisungen folgen.

6.3 Feldkommunikator

Die Menüpfade für die Basiskonfiguration des Messumformers mithilfe eines Feldkommunikators verwenden.

Tabelle 6-1: Menüpfade für die Basiskonfiguration

Funktion	Menüpfad
Basiskonfiguration	Konfigurieren → Manuelle Einstellung → Basiskonfiguration
Durchflusseinheiten	Konfigurieren → Manuelle Einstellung → Basiskonfiguration → Durchflusseinheiten
PV Messbereichsende (URV)	Konfigurieren → Manuelle Einstellung → Basiskonfiguration → Analogausgang → Messbereichsende
PV Messbereichsanfang (LRV)	Konfigurieren → Manuelle Einstellung → Basiskonfiguration → Analogausgang → Messbereichsanfang
Kalibrierfaktor	Konfigurieren → Manuelle Einstellung → Basiskonfiguration → Einrichtung → Kalibrierfaktor

Tabelle 6-1: Menüpfade für die Basiskonfiguration (Fortsetzung)

Funktion	Menüpfad
Nennweite	Konfigurieren → Manuelle Einstellung → Basiskonfiguration → Einrichtung → Nennweite
Kennzeichnung	Konfigurieren → Manuelle Einstellung → Geräteinformation → Erkennung → Kennzeichnung
Lange Kennung	Konfigurieren → Manuelle Einstellung → Geräteinformation → Erkennung → Lange Kennung
Übersicht	Übersicht



Kurzanleitung
00825-0105-4444, Rev. A1
März 2019

Emerson Automation Solutions

Neonstraat 1
6718 WX Ede
Niederlande
T +31 (0) 70 413 6666
F +31 (0) 318 495 556

Emerson Process Management AG

Blegistraße 21
6341 Baar-Walterswil
Schweiz
T +41 (0) 41 768 6111
F +41 (0) 41 761 8740
www.emersonprocess.ch

Emerson Process Management GmbH & Co OHG

Katzbergstr. 1
40764 Langenfeld (Rhld.)
Deutschland
T +49 (0) 2173 3348 – 0
F +49 (0) 2173 3348 – 100
www.EmersonProcess.de

Emerson Automation Solutions Emerson Process Management AG

Industriezentrum NÖ Süd
Straße 2a, Objekt M29
2351 Wr. Neudorf
Österreich
T +43 (0) 2236-607
F +43 (0) 2236-607 44
www.emersonprocess.at

©2019 Rosemount, Inc. Alle Rechte vorbehalten.

Das Emerson Logo ist eine Marke und Dienstleistungsmarke der Emerson Electric Co. Rosemount, 8600, 8700, und 8800 sind Marken eines der Emerson Automation Solutions Unternehmen. Alle anderen Marken sind Eigentum ihrer jeweiligen Besitzer.

ROSEMOUNT™


EMERSON™