

Medidores de caudal y densidad de la serie TA de Micro Motion™



Mensajes de seguridad

En este manual se proporcionan mensajes de seguridad para proteger al personal y al equipo. Lea detenidamente cada mensaje de seguridad antes de ir al siguiente paso.

Información sobre seguridad y aprobaciones

Este producto de Micro Motion cumple con todas las directivas Europeas correspondientes cuando se instala adecuadamente de acuerdo con las instrucciones de este manual. Consulte la declaración de conformidad de la UE para directivas que se aplican a este producto. Se dispone de: la declaración de conformidad de la UE, con todas las directivas europeas aplicables, y las instrucciones y planos de instalación ATEX completos. Además, las instrucciones de instalación IECEx para instalaciones fuera de la Unión Europea y las instrucciones de instalación CSA para instalaciones en Norteamérica están disponibles en Internet en www.emerson.com o a través de su centro de asistencia local de Micro Motion.

La información del equipo que cumple con la directriz de equipo a presión se puede encontrar en Internet en www.emerson.com. Para instalaciones en áreas clasificadas en Europa, consulte la norma EN 60079-14 si las normas nacionales no se aplican.

Otra información

Las especificaciones completas del producto se pueden encontrar en la Hoja de especificaciones del producto. La información de solución de problemas se puede encontrar en el manual de configuración. Las hojas de datos del producto y los manuales están disponibles desde el sitio web de Micro Motion en www.emerson.com.

Política de devolución

Siga los procedimientos de Micro Motion al devolver equipo. Estos procedimientos garantizan el cumplimiento legal con las agencias de transporte gubernamentales y ayudan a proporcionar un ambiente de trabajo seguro para los empleados de Micro Motion. Micro Motion no aceptará los equipos que no se devuelvan en conformidad con los procedimientos de Micro Motion.

Los procedimientos y formularios de devolución están disponibles en nuestro sitio web de soporte en www.emerson.com, o llamando al Departamento de Servicio al Cliente de Micro Motion.

Servicio al cliente de Emerson Flow

Correo electrónico:

- Mundial: flow.support@emerson.com
- Asia-Pacífico: APflow.support@emerson.com

Contenido

Capítulo 1	Antes de comenzar.....	5
	1.1 Acerca de este documento.....	5
	1.2 Mensajes de seguridad.....	5
	1.3 Documentación relacionada.....	5
Capítulo 2	Planificación.....	7
	2.1 Acerca de este documento.....	7
	2.2 Lista de verificación de la instalación.....	7
	2.3 Mejores prácticas.....	8
	2.4 Límites de temperatura.....	9
Capítulo 3	Montaje.....	11
	3.1 Montaje del medidor.....	11
Capítulo 4	Cableado.....	13
	4.1 Cableado de tántalo.....	13
Capítulo 5	Puesta a tierra.....	15
Capítulo 6	Purga de la caja del sensor	17

1 Antes de comenzar

1.1 Acerca de este documento

En este documento se proporciona información sobre la planificación, el montaje, el cableado y la puesta a tierra del sensor Serie TA.

La información en este documento supone que los usuarios comprenden los conceptos y procedimientos básicos sobre instalación, configuración y mantenimiento de transmisores y sensores.

1.2 Mensajes de seguridad

En este documento se utilizan los criterios siguientes para mensajes de seguridad según las normas ANSI Z535.6-2011 (R2017).

 **PELIGRO**

Se producirán lesiones graves o muertes si no se evita una situación peligrosa.

 **ADVERTENCIA**

Pueden producirse lesiones graves o muertes si no se evita una situación peligrosa.

 **PRECAUCIÓN**

Se producirán o pueden producirse lesiones leves o moderadas si no se evita una situación peligrosa.

DARSE CUENTA

Puede haber pérdida de datos, daños materiales, daños en el hardware o daños en el software si no se evita una situación. No hay riesgo plausible de lesiones físicas.

Acceso físico

DARSE CUENTA

Es posible que personal no autorizado cause daños significativos o una configuración incorrecta de equipos del usuario final. Proteger contra todo uso no autorizado, intencionado o accidental.

La seguridad física es una parte importante de cualquier programa de seguridad y es fundamental para proteger el sistema. Restringir el acceso físico a fin de proteger los activos de usuario. Eso se aplica a todos los sistemas utilizados dentro de las instalaciones.

1.3 Documentación relacionada

Encontrará toda la documentación del producto en el DVD de documentación incluido en el paquete del producto o en www.emerson.com.

Para obtener más información, consulte cualquiera de estos documentos:

- Documentación de aprobaciones para áreas clasificadas incluida en el paquete del sensor o disponible en www.emerson.com/flowmeasurement.
- *Hoja de datos del producto de los medidores de caudal y densidad serie TA de Micro Motion*
- *Guía de preparación e instalación del cable para caudalímetro de 9 hilos de Micro Motion*
- Las guías de instalación y configuración, y utilización del transmisor

2 Planificación


2.1 Acerca de este documento

Este manual proporciona información sobre la planificación, el montaje y la puesta a tierra del medidor. Para obtener información sobre la configuración completa, el mantenimiento, la resolución de problemas o el servicio del transmisor, vea el manual de configuración y uso.

La información en este documento supone que los usuarios entienden lo siguiente:

- Conceptos y procedimientos básicos sobre instalación, configuración y mantenimiento de transmisores y sensores
- Todas las normas y requerimientos de seguridad corporativos y gubernamentales, tanto locales como nacionales, que protegen en casos de lesiones y muerte

2.2 Lista de verificación de la instalación

- Si es posible, instale el medidor en una ubicación donde se evite la exposición directa a la luz del sol. Los límites ambientales para el medidor pueden estar más restringidos por las aprobaciones de áreas clasificadas.
- Si piensa montar el medidor en un área clasificada:
 -  **ADVERTENCIA**
 - Verifique que el medidor tenga la aprobación de áreas clasificadas adecuada. Cada medidor tiene una etiqueta de aprobaciones para áreas clasificadas pegada a la carcasa.
 - Para instalaciones ATEX/IECEx, siga estrictamente las instrucciones de seguridad de la documentación de aprobaciones de ATEX/IECEx disponible en el DVD de la documentación de productos incluido en el paquete del producto o en www.emerson.com. Asegúrese de consultar esta documentación, además de la información que se muestra en esta guía.
- Verifique que la temperatura ambiente local y la del proceso estén dentro de los límites del medidor.
- Siga las instrucciones de cableado del manual de instalación del modelo 5700 para conectar el cableado de señal y de alimentación.
- Monte el medidor en una ubicación y orientación que dejen suficiente espacio libre para abrir la carcasa del transmisor. Deje de 203 mm a 254 mm de holgura en los puntos de acceso del cableado.
- Instale el medidor de modo que la flecha de dirección de caudal ubicada en la caja del sensor coincida con el caudal directo real del proceso. La dirección de caudal también se puede seleccionar por software.

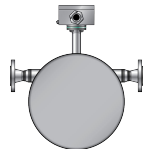
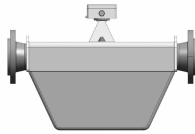
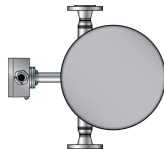
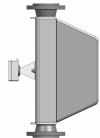
2.2.1 Opciones de orientación

Puede montar el medidor en cualquier orientación siempre y cuando las aberturas del conducto o el indicador del medidor no apunten hacia arriba. Mantenga los tubos del sensor llenos con el fluido del proceso para lograr un funcionamiento óptimo.

PRECAUCIÓN

Si instala el medidor con las aberturas del conducto o el indicador hacia arriba, existe el riesgo de que entre humedad en la carcasa, lo cual podría dañar el medidor.

Tabla 2-1: Orientación recomendada del sensor

Tipo	Modelos TA010T - TA200T	Modelo TA300T
Líquidos		
Lodos		

2.3 Mejores prácticas

- No hay requisitos de tubería para los medidores Emerson. No se necesitan tramos rectos de tubería aguas arriba ni aguas abajo.
- Si el medidor está instalado en una tubería vertical, los líquidos y lodos deben fluir hacia arriba a través de los medidores. Los gases deben fluir hacia abajo.
- Mantenga los tubos del medidor llenos con el fluido del proceso.
- Para detener el caudal a través del medidor con una sola válvula, instale la válvula aguas abajo con respecto al medidor.
- Minimice la tensión de curvatura y de torsión en el medidor. No utilice el medidor para alinear una tubería mal alineada.
- El medidor no requiere soportes externos. Las bridas sujetarán el sensor en cualquier orientación.
- No sostenga el medidor por la caja de conexiones.
- No utilice la caja de conexiones como peldaño.
- No desatornille ni gire la caja de conexiones porque se romperán los cables.
- No instale el medidor en tuberías suspendidas.
- No ajuste la posición del medidor agarrándolo o tirando de él.

2.4 Límites de temperatura

Tipo de temperatura	Mín.	Máx.
Temperatura de proceso	-40,0 °C	180,0 °C
Temperatura ambiente	-40,0 °C	80,0 °C

Utilice la caja de conexiones de montaje extendido (interfaz de electrónica código H) para temperaturas de proceso por encima de los 80,0 °C.

3 Montaje

3.1 Montaje del medidor

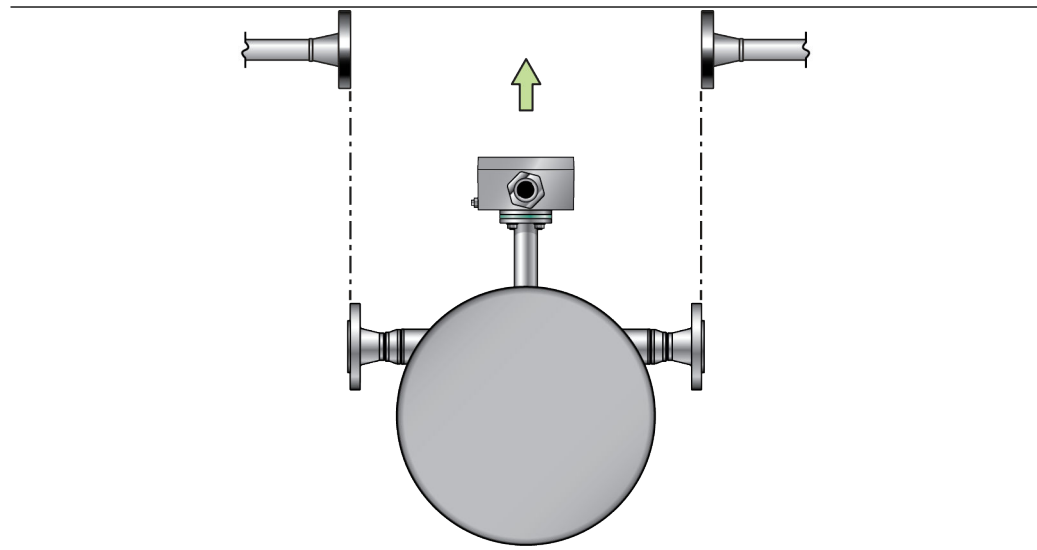
Use sus prácticas habituales para minimizar el torque y la tensión de curvatura en las conexiones de proceso.

Requisitos previos

Si aún no lo ha hecho, lea la lista de verificación y las mejores prácticas de la instalación. Consulte [Lista de verificación de la instalación](#) y [Mejores prácticas](#).

Procedimiento

Monte el medidor utilizando la siguiente imagen:



4 Cableado

4.1 Cableado de tántalo

- Un cable de 9 hilos debe medir como máximo 304,80 m entre el sensor y el transmisor.
- Si utiliza la aplicación Smart Meter Verification (SMV), el cable de 9 hilos está limitado a 18,29 m como máximo.
- Utilice cable apantallado Teflon™ para aplicaciones SMV.

⚠ ADVERTENCIA

Asegúrese de que el área clasificada especificada en la etiqueta de aprobaciones del sensor sea adecuada para el entorno en el que se instalará el sensor. Si no se cumplen los requisitos de seguridad intrínseca en un área clasificada, se podría producir una explosión con resultado de lesiones o muertes.

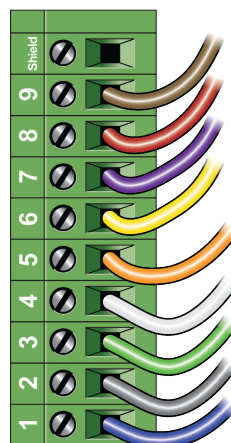
DARSE CUENTA

Cierre y apriete firmemente todas las cubiertas de las carcasas y las aberturas de conductos. Las carcasas selladas de manera inapropiada pueden exponer los componentes electrónicos a la humedad, lo cual puede provocar un error de medición o la falla del caudalímetro. Inspeccione y engrase todos los empaques y O-rings.

4.1.1 Conecte el cable de 9 hilos

Procedimiento

1. Prepare e instale el cable según las instrucciones de la publicación *Guía de preparación e instalación del cable para caudalímetro de 9 hilos de Micro Motion*.
2. Inserte los extremos sin pantalla de los hilos individuales dentro de los bloques de terminales de la caja de conexiones. Asegúrese de que no queden hilos descubiertos.



Número del bloque de terminales	Color del hilo
1	Azul
2	Gris
3	Verde
4	Blanco
5	Naranja
6	Amarillo
7	Morado
8	Rojo
9	Marrón
blindaje	

3. Haga coincidir los hilos color por color. Para el cableado en el transmisor o procesador central remoto, consulte la documentación del transmisor.
4. Apriete los tornillos para sostener los hilos en su lugar.
5. Compruebe la integridad de empaques, luego cierre herméticamente y selle la cubierta de la caja de conexiones y todas las cubiertas de la carcasa.
6. Consulte el manual de instalación del transmisor para conocer las instrucciones de cableado de señal y de alimentación.

5 Puesta a tierra

Se debe conectar el medidor a tierra de acuerdo con las normas correspondientes a la planta. El cliente es responsable de conocer y cumplir todas las normas pertinentes.

Requisitos previos

Siga estas directrices para los procedimientos de conexión a tierra:

- En Europa, IEC 60079-14 se aplica casi a todas las instalaciones, en particular las secciones 16.2.2.3 y 16.2.2.4.
- En EE. UU. y Canadá, ISA 12.06.01 Parte 1 proporciona ejemplos con aplicaciones y requisitos relacionados.

Si no hay una normativa externa aplicable, siga estas directrices para conectar el medidor a tierra:

- Utilice un cable de cobre de 2,08 mm² o mayor.
- Mantenga todos los conductores de tierra tan cortos como sea posible, menos de 1 Ω de impedancia.
- Conecte los conductores de tierra directamente a tierra física, o siga los estándares de la planta.

DARSE CUENTA

Conecte el caudalímetro a tierra, o siga los requisitos de red en tierra del establecimiento. Una puesta a tierra inadecuada puede provocar errores de medición.

Procedimiento

- Revise las uniones de la tubería.
 - Si las uniones de la tubería están conectadas a tierra, el sensor se conecta a tierra automáticamente y no se necesita hacer nada más (a menos que la normativa local así lo requiera).
 - Si las uniones de la tubería no están conectadas a tierra, conecte un conductor de tierra al tornillo de conexión a tierra ubicado en la electrónica del sensor.

Consejo

La electrónica del sensor puede ser un transmisor, un procesador central o una caja de conexiones. El tornillo de puesta a tierra puede ser interno o externo.

6 Purga de la caja del sensor

Requisitos previos

Asegúrese de que estén disponibles los siguientes elementos antes de comenzar el procedimiento de purga:

- Cinta de Teflon™
- Suficiente gas argón o nitrógeno para purgar la caja del sensor

Cuando se extrae un tapón de purga de la caja del sensor, se debe volver a purgar la caja.

Procedimiento

1. Cierre el proceso o ponga los dispositivos de control en operación manual.

DARSE CUENTA

Antes de realizar el procedimiento de purga de la caja, cierre el proceso o ponga los dispositivos de control en funcionamiento manual. Realizar el procedimiento de purga mientras el caudalímetro está en funcionamiento podría afectar la precisión de la medición, ocasionando señales de caudal inexactas.

2. Retire ambos tapones de purga de la caja del sensor. Si las líneas de purga están siendo utilizadas, abra la válvula ubicada en las líneas de purga.



ADVERTENCIA

- Si se ha instalado un disco de ruptura en la conexión de purga, está prohibido permanecer en la zona de alivio de presión del disco de ruptura. Si el fluido del sensor escapa a alta presión, puede causar lesiones graves o la muerte. Oriente el sensor de modo que el personal y el equipo no queden expuestos a ninguna descarga a lo largo de la trayectoria de alivio de presión.
- Tome todas las precauciones necesarias cuando quite los tapones de purga. Si se quita un tapón de purga, se compromete la contención secundaria del sensor y podría exponerse al usuario al fluido del proceso.
- Una presurización inadecuada de la caja del sensor podría ocasionar lesiones graves.

DARSE CUENTA

Si se ha instalado un disco de ruptura en la conexión de purga, utilice protectores de rosca al extraer la conexión de purga para no dañar la membrana del disco alrededor del disco de ruptura.

3. Prepare los tapones de purga para su reinstalación envolviéndolos con 2 a 3 vueltas de cinta de Teflon.
4. Conecte el suministro de nitrógeno o argón a la conexión de entrada para purga o abra la línea de entrada para purga. Deje abierta la conexión de salida.

DARSE CUENTA

- Tenga cuidado de no introducir polvo, humedad, óxido u otros contaminantes a la caja del sensor.

- Si el gas de purga es más pesado que el aire (tal como argón), coloque la entrada más abajo que la salida, de modo que el gas de purga desplace el aire de la parte inferior a la superior.
 - Si el gas de purga es más ligero que el aire (tal como nitrógeno), coloque la entrada más alto que la salida, de modo que el gas de purga desplace el aire de la parte superior a la inferior.
-

5. Asegúrese de que haya un sellado hermético entre la conexión de entrada y la caja del sensor, de modo que no se succione aire hacia dentro de la caja o la línea de purga durante el proceso de purga.
6. Haga pasar el gas de purga a través del sensor.

El tiempo de purga es la cantidad de tiempo requerido para el intercambio total de atmósfera a gas inerte. Cuanto mayor sea la línea, más tiempo se requiere para purgar la caja. Si las líneas de purga están siendo utilizadas, incremente el tiempo de purga para llenar el volumen adicional de la línea de purga.

Importante

Mantenga la presión del gas de purga por debajo de 0,5 bar.

7. En el momento adecuado, cierre el suministro de gas y selle inmediatamente las conexiones de salida y entrada de purga con los tapones de purga.
Evite presurizar la caja del sensor. Si la presión del interior de la caja se eleva por encima de la presión atmosférica durante el funcionamiento, la calibración de densidad del caudalímetro será inexacta.
8. Asegúrese de que los sellos de las conexiones de purga sean herméticos para que no se succione aire hacia dentro de la caja del sensor.



MMI-20050301
Rev. AE
2021

Para obtener más información: www.emerson.com

©2021 Micro Motion, Inc. Todos los derechos reservados.

El logotipo de Emerson es una marca comercial y marca de servicio de Emerson Electric Co. Micro Motion, ELITE, ProLink, MVD y MVD Direct Connect son marcas de una de las empresas del grupo Emerson Automation Solutions. Todas las otras marcas son de sus respectivos propietarios.

MICRO MOTION™

