

Micro Motion™ 고압 코리올리 유량계



안전 관련 사항

이 매뉴얼은 직원과 장비를 보호하기 위한 안전 관련 사항을 제공합니다. 다음 단계로 진행하기 전에 해당되는 안전 관련 사항을 숙지하십시오.

안전성 및 승인 정보

이 Micro Motion 제품은 이 매뉴얼의 설명에 따라 올바르게 설치된 경우 해당되는 모든 유럽 지침을 준수합니다. 이 제품에 적용되는 지침에 대해서는 EU 적합성 선언서를 참조하십시오. 해당되는 모든 유럽 지침이 포함된 EU 적합성 선언서와 전체 ATEX 설치 도면 및 지침은 인터넷(www.emerson.com)에서 확인하거나 해당 지역 Micro Motion 지원 센터를 통해 확인할 수 있습니다.

압력 장비 규정(PED)을 준수하는 장비에 첨부된 정보는 인터넷(www.emerson.com)에서 찾을 수 있습니다.

유럽의 위험 지역 설치에 대해 국가 표준이 적용되지 않을 경우 표준 EN 60079-14를 참조하십시오.

기타 정보

전체 제품 사양은 제품 데이터 시트에서 찾을 수 있습니다. 문제 해결 정보는 구성 매뉴얼에서 찾을 수 있습니다. 제품 데이터 시트와 매뉴얼은 Micro Motion 웹 사이트(www.emerson.com)에서 제공됩니다.

반품 정책

장비 반품 시 Micro Motion에서 정한 절차를 따르십시오. 해당 절차는 교통/운송 관련 정부 기관의 법적 규정을 준수하고 Micro Motion 직원의 근무 환경 안전을 도모하기 위한 것입니다. Micro Motion 반품 절차를 따르지 않을 경우 Micro Motion은 장비 반품을 승인하지 않습니다.

반품 절차 및 양식은 Micro Motion 지원 웹 사이트(www.emerson.com)에서 확인할 수 있으며 Micro Motion 고객 서비스 부서에 전화로 요청할 수도 있습니다.

Emerson 유량 고객 서비스

이메일:

- 글로벌: flow.support@emerson.com
- 아시아 태평양: APflow.support@emerson.com

전화 번호:

북/남미		유럽 및 중동		아시아 태평양	
미국	800-522-6277	영국 및 아일랜드	0870 240 1978	호주	800 158 727
캐나다	+1 303-527-5200	네덜란드	+31 (0) 704 136 666	뉴질랜드	099 128 804
멕시코	+52 55 5809 5300	프랑스	+33 (0) 800 917 901	인도	800 440 1468
아르헨티나	+54 11 4837 7000	독일	0800 182 5347	파키스탄	888 550 2682
브라질	+55 15 3413 8000	이탈리아	+39 8008 77334	중국	+86 21 2892 9000
칠레	+56 2 2928 4800	중부/동부 유럽	+41 (0) 41 7686 111	일본	+81 3 5769 6803
페루	+51 15190130	러시아/CIS	+7 495 995 9559	대한민국	+82 31 8034 0000
		이집트	0800 000 0015	싱가포르	+65 6 777 8211
		오만	800 70101	태국	001 800 441 6426
		카타르	431 0044	말레이시아	800 814 008
		쿠웨이트	663 299 01		
		남아프리카	800 991 390		
		사우디아라비아	800 844 9564		
		아랍에미리트	800 0444 0684		

목차

제 장 1	시작하기 전에.....	5
	1.1 문서 소개.....	5
	1.2 위험 메시지.....	5
	1.3 관련 설명서.....	5
제 장 2	계획.....	7
	2.1 설치 체크리스트.....	7
	2.2 모범 사례.....	8
	2.3 HPC010 진동 제한 - 진동 광대역 무작위.....	8
	2.4 HPC015 진동 제한.....	8
	2.5 온도 제한.....	9
제 장 3	설치.....	11
	3.1 HPC010 센서 장착.....	11
	3.2 HPC015 센서 장착.....	12
	3.3 강화 코어 프로세서 설치.....	13
	3.4 I.S. 배리어 설치.....	14
	3.5 확장형 전자부 연결.....	15
제 장 4	트랜스미터 전원 및 I/O 배선.....	17
	4.1 배선 옵션.....	17
	4.2 4선식 케이블 연결.....	17
	4.3 9선식 케이블 연결.....	22
제 장 5	접지.....	27
제 장 6	센서 케이스 퍼지.....	29
제 장 7	압력 방출.....	31


1 시작하기 전에


1.1 문서 소개


이 문서에서는 HPC 센서에 대한 계획 수립, 설치, 배선 및 접지에 대한 정보를 제공합니다. 이 문서의 정보는 사용자가 기본적인 트랜스미터 및 센서 설치, 구성, 유지보수 개념과 절차를 이해하고 있다는 가정하에 작성되었습니다.

1.2 위험 메시지

이 문서는 ANSI 표준 Z535.6-2011(R2017)에 따라 위험 메시지에 대해 다음 기준을 사용합니다.

 **위험**
위험 상황을 예방하지 않을 경우 심각한 부상을 입거나 사망하게 됩니다.

 **경고**
위험 상황을 예방하지 않을 경우 심각한 부상을 입거나 사망할 수 있습니다.

 **경고**
위험 상황을 예방하지 않을 경우 경미한 부상이나 중등도의 부상을 입거나 입을 가능성이 있습니다.

주의
상황을 예방하지 않을 경우 데이터 손실, 재산상의 피해, 하드웨어 손상 또는 소프트웨어 손상이 발생할 수 있습니다. 신체 부상의 위험은 없습니다.

물리적 액세스

주의
인증되지 않은 사용자가 액세스할 경우 최종 사용자의 장비에 심각한 손상 및/또는 잘못된 구성을 초래할 수 있습니다. 의도적이거나 의도치 않은 모든 무단 사용을 방지하십시오.
물리적 보안은 모든 보안 프로그램에서 중요한 부분이며 시스템 보호에 필수 요소입니다. 사용자의 자산을 보호하기 위해 물리적 액세스를 제한하십시오. 시설 내에서 사용되는 모든 시스템에도 마찬가지입니다.

1.3 관련 설명서

제품과 함께 제공되는 제품 설명서 DVD를 통해, 또는 www.emerson.com에서 모든 제품 설명서를 찾을 수 있습니다.

자세한 내용은 다음 문서를 참조하십시오.

- 센서와 함께 제공되거나 www.emerson.com/flowmeasurement에서 확인할 수 있는 위험 지역 승인 설명서.
- *Micro Motion 초고압 유량계 제품 데이터 시트*
- *Micro Motion 9선식 유량계 케이블 준비 및 설치 가이드*
- 트랜스미터 설치와 구성 및 사용 가이드

2 계획

2.1 설치 체크리스트

계기를 위험 지역에 설치할 경우:



경고

승인 태그에 지정된 위험 지역이 계기가 설치될 환경에 적합한지 확인하십시오.

지역 주변 및 프로세스 온도가 미터 제한 내에 있는지 확인하십시오.

센서에 일체형 트랜스미터가 있는 경우에는 센서와 트랜스미터 간 배선이 필요하지 않습니다. 시그널 및 전원 배선에 대해서는 트랜스미터 설치 매뉴얼의 배선 지침을 따르십시오.

트랜스미터에 분리형 전자부가 있는 경우, 센서와 트랜스미터 간 배선은 이 매뉴얼의 지침을 따르고 전원 및 시그널 배선은 트랜스미터 설치 매뉴얼의 지침을 따르십시오.

최적의 성능을 얻으려면 센서를 기본 방향으로 설치하십시오. flow 튜브가 공정 유체가 가득 차 있는 한 센서는 어느 방향으로 설치해도 작동합니다.

표 2-1: 기본 센서 방향

공정 내용물	HPC010	HPC015
액체		
자체 배수 응용 분야		
기체		

- 파열판에서 방출되는 압력에 사람과 장비가 노출되지 않도록 센서 방향을 정하십시오. 드문 경우지만 1차 격납 손상 시 케이스를 제거할 수 있도록 센서에는 파열판이 있습니다.
- 센서 케이스의 유체 방향 화살표가 공정의 실제 정방향 유량과 일치하도록 미터를 설치하십시오. (유체 방향도 소프트웨어에서 선택할 수 있습니다.)

2.2 모범 사례

다음은 센서를 효과적으로 활용하는 데 도움이 될 수 있는 정보입니다.

- Micro Motion 센서에 대해 파이프 관 요구 사항이 없습니다. 파이프 업스트림 또는 다운스트림 직관거리는 불필요합니다.
- 수직 파이프라인에 센서를 설치한 경우에는 액체와 슬러리가 센서를 통과하여 위쪽으로 이동해야 합니다. 가스는 아래쪽으로 이동해야 합니다.
- 센서는 공정 유체로 가득 채웁니다.
- 밸브가 하나인 센서를 통과하는 유량을 정지시키려면 센서에서 밸브 다운스트림을 설치합니다.
- 미터의 굽힘 및 비틀림 파이핑 로드를 최소화합니다. 정렬되지 않은 파이핑을 정렬하는 데 미터를 사용하지 않습니다.
- 센서에는 외부 지지대가 필요하지 않습니다. 플렌지는 모든 방향에서 센서를 지지합니다.

2.3 HPC010 진동 제한 - 진동 광대역 무작위

- IEC 60068-2-64에 따라 5 ~ 1,000Hz, 1.25E-4 g²/Hz
- 총량: 0.35g RMS

Lloyd의 승인이 필요한 응용 분야 또는 0.35g RMS를 초과하는 설치에는 진동 차단을 사용해야 합니다.

진동 차단 클램프는 예비 부품으로 제공됩니다. 고진동 환경에서 센서 설치에 대한 자세한 내용은 고객 지원에 문의하십시오.

2.4 HPC015 진동 제한

IEC 60068-2-6, 내구성 스윕(sweep), 5 ~ 2000Hz 최대 1.0g를 충족합니다.

2.5 온도 제한

모델	구성 요소	제한
HPC010	공정 유체 온도	-50 °C ~ 125,0 °C
	주변 온도	-40,0 °C ~ 60,0 °C
HPC015	공정 유체 온도	-46 °C ~ 200 °C
	주변 온도	-40,0 °C ~ 60 °C

주

- 주변 온도가 -40,0 °C보다 낮거나 60,0 °C보다 높은 모든 경우에 전자부가 작동하지 않습니다. 전자부 허용 온도 범위를 벗어나는 주변 온도 조건에서 센서를 사용할 경우, 주변 온도가 온도 제한 그래프의 음영 영역에 표시된 허용 범위 내에 있는 곳에 전자부를 분리해서 배치해야 합니다.
- 온도 제한은 위험 지역 승인에 의해 더 제한될 수 있습니다. 센서와 함께 제공되거나 www.emerson.com/flowmeasurement에서 확인할 수 있는 위험 지역 승인 설명서를 참조하십시오.

3 설치

3.1 HPC010 센서 장착

일반적인 방법을 사용하여 프로세스 연결부의 토크 및 굽힘하중(bending load)를 최소화합니다.

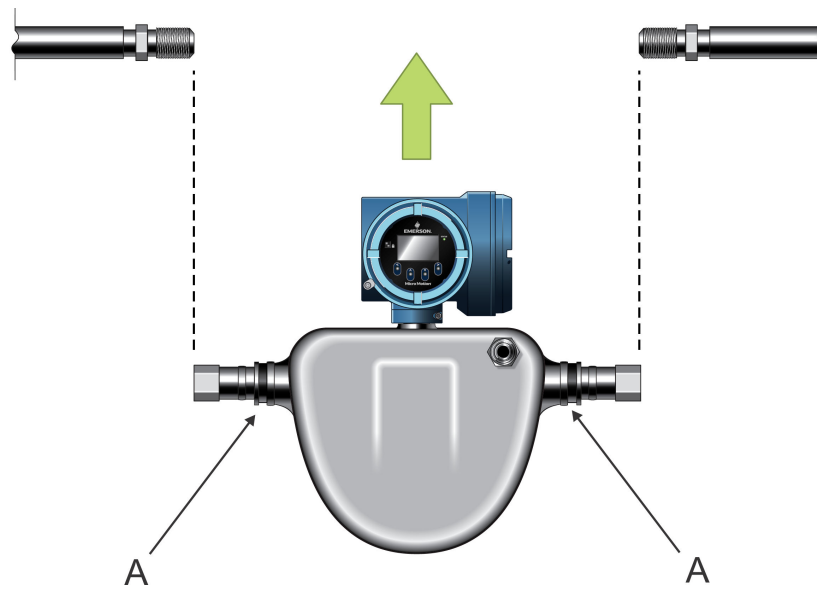
팁

응축 문제 위험을 줄이기 위해 트랜스미터 또는 센서 정선박스의 도관이 위로 개방되지 않도록 방향을 조정하십시오.

주의

전자부 또는 파열판을 잡고 센서를 들어 올리면 장치가 손상될 수 있습니다.

그림 3-1: HPC010 센서 장착



A. 옵션: 센서 홈을 사용하여 센서를 장착합니다.

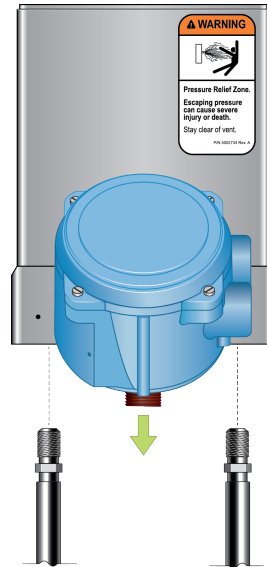
주

- 센서를 사용하여 파이핑을 지지하지 마십시오.
- 센서에는 외부 지지대가 필요하지 않습니다. 플랜지는 모든 방향에서 센서를 지지합니다.

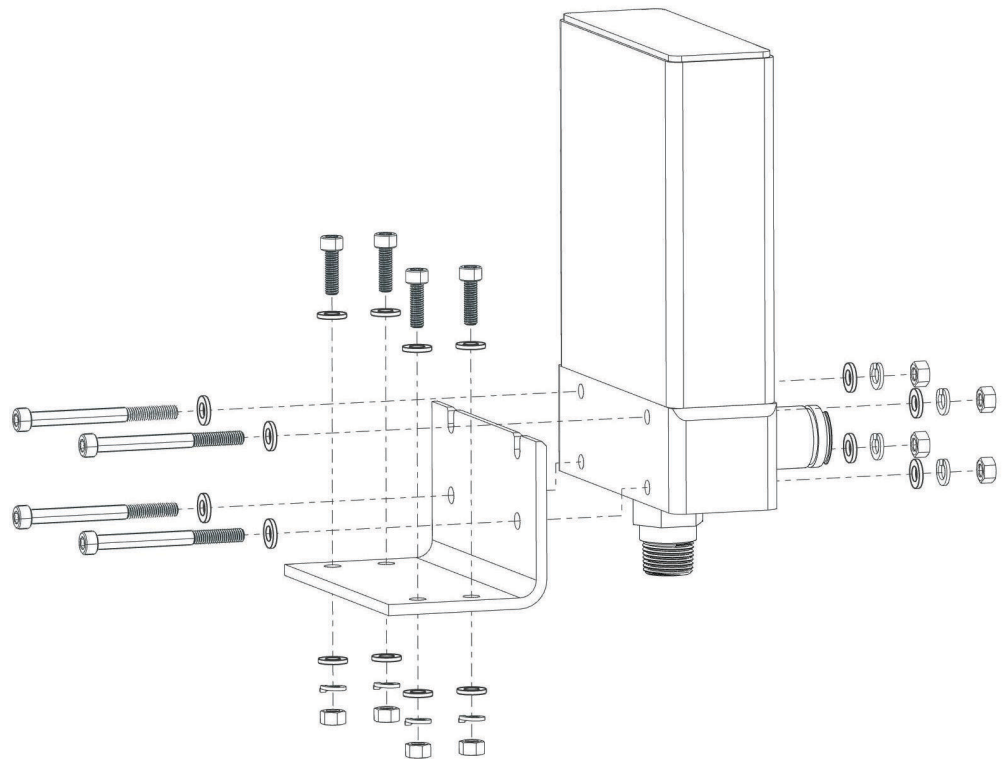
3.2 HPC015 센서 장착

프로시저

1. 센서 장착.



2. 옵션: 브라켓을 사용하여 HPC015 센서를 벽에 장착합니다.



3.3 강화 코어 프로세서 설치

프로시저

- 원하는 경우 브라켓에서 코어 프로세서 하우징의 방향을 바꿉니다.
 - 4개의 나사 캡을 각각 풀니다.
 - 코어 프로세서가 원하는 방향이 되도록 브라켓을 회전합니다.
 - 나사 캡을 3 Nm ~ 4 Nm의 토크로 조입니다.
- 마운팅 브라켓을 계기 폴 또는 벽면에 부착합니다. 파이프에 설치하는 경우에는 사용자 제공으로 U-볼트 2개가 필요합니다.

그림 3-2: 파이프 설치

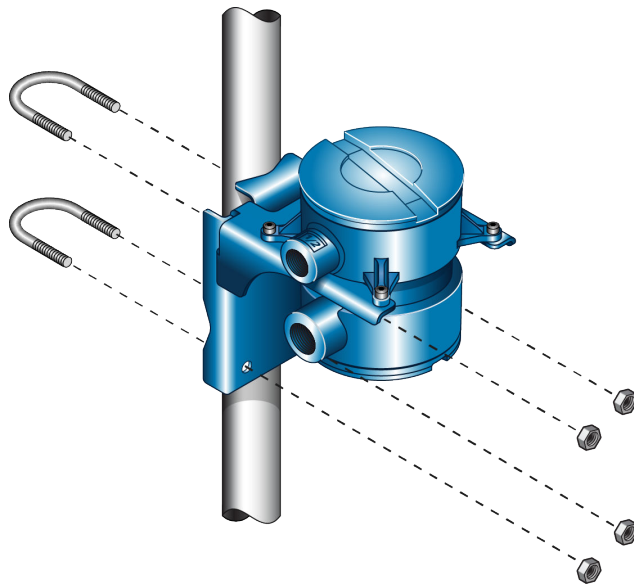
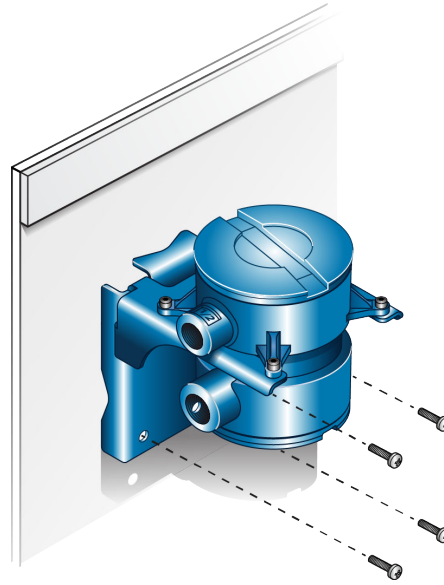


그림 3-3: 벽면 설치



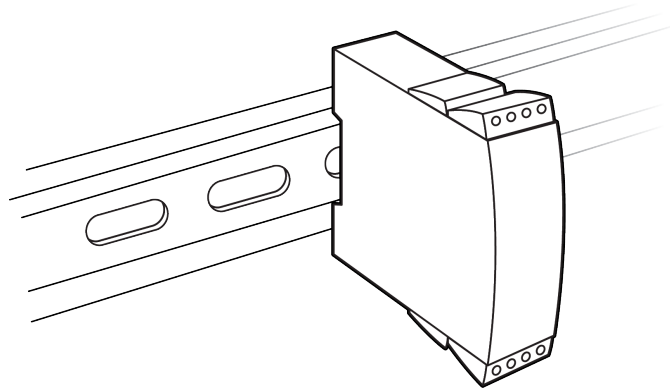
3.4 I.S. 배리어 설치

MVD™ 다이렉트 연결™ I.S. 배리어를 설치하는 경우 이 절차를 사용합니다.

프로시저

1. 35 mm DIN 레일에 배리어를 맞춥니다. 배리어는 어떤 방향으로든 설치할 수 있습니다.
레일에서 배리어를 제거하려면 아래쪽 잠금 장치를 들어 올리십시오.
2. 엔드 클램프 한쪽 끝을 DIN 레일에 연결합니다.
3. 엔드 클램프를 배리어에 꼭 맞게 배치합니다.
4. 엔드 클램프가 DIN 레일에 단단히 고정될 때까지 나사를 조입니다.
5. 커버를 덮고 클램프를 조입니다.

그림 3-4: DIN 레일에 장착한 배리어



3.5 확장형 전자부 연결

확장형 전자부가 포함된 센서가 설치되어 있는 경우에는 확장기를 센서 케이스에 설치해야 합니다.

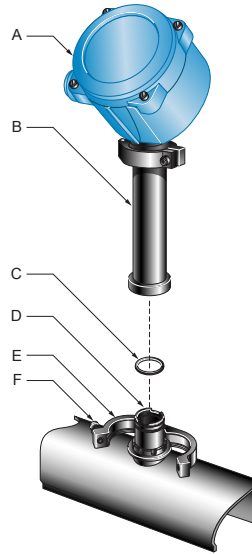
확장형 코어 프로세서는 공장에서 특정 센서에 맞게 연결됩니다. 각 코어 프로세서를 동봉된 센서와 함께 두십시오.

주의

확장기와 피드스루(feedthrough)는 청결하고 건조하게 유지하십시오. 확장기나 피드스루(feedthrough)에 습기 또는 이물질이 있는 경우 전자부 손상을 유발하고 측정 오류 또는 유량계 장애를 초래할 수 있습니다.

프로시저

1. 센서의 피드스루에서 플라스틱 캡을 제거하여 재활용합니다.



- A. *트랜스미터 또는 코어 프로세서*
- B. *확장기*
- C. *O-링*
- D. *피드스루(feedthrough)*
- E. *클램프 링*
- F. *클램프 나사*

2. 클램프 나사를 풀어 클램프 링을 제거합니다. O-링은 피드스루에 그대로 둡니다.
3. 확장기에서 플라스틱 플러그를 제거하여 재활용합니다.
4. 확장기 아래쪽의 노치를 피드스루의 노치에 조심스럽게 정렬하여 확장기를 피드스루에 맞춥니다.
5. 클램프 링을 닫고 클램프 나사를 1,47 Nm ~ 2,03 Nm로 조입니다.

4 트랜스미터 전원 및 I/O 배선

4.1 배선 옵션

사용하는 배선 절차는 선택한 전자부 옵션에 따라 달라집니다.

표 4-1: 전자부 옵션별 배선 절차

전자부 옵션	배선 절차
일체형 트랜스미터	트랜스미터는 센서에 이미 연결되어 있습니다. 센서와 트랜스미터 간에 배선은 필요하지 않습니다. 트랜스미터에 전원 및 시그널 케이블을 배선하기 위한 지침은 트랜스미터 설치 매뉴얼을 참조하십시오.
확장형 전자부	전자부는 확장부를 통해 센서와 분리되어 있으며 확장형 전자부 연결 에 설명된 대로 연결해야 합니다. 물리적인 연결 과정에 전기 연결이 포함되기 때문에 배선이 필요하지 않습니다.
MVD™ 다이렉트 연결™	배선할 트랜스미터가 없습니다. 센서와 직접 호스트 사이에 전원 및 시그널 케이블을 배선하기 위한 지침은 <i>Micro Motion MVD 다이렉트 연결 계기</i> 매뉴얼을 참조하십시오. I.S. 배리어에 전원 연결 을 참조하십시오.
일체형 코어 프로세서와 분리형 트랜스미터	코어 프로세서는 센서에 이미 연결되어 있습니다. 코어 프로세서와 트랜스미터를 4선식 케이블로 연결합니다. 코어 프로세서 단자에 배선 연결 의 내용을 참조하십시오.

경고

센서 승인 태그에 지정된 위험 지역이 센서가 설치될 환경에 적합한지 확인하십시오. 위험 지역에서 본질안전에 대한 요건을 준수하지 않을 경우 폭발이 발생하여 부상이나 사망을 초래할 수 있습니다.

주의

모든 하우징 커버 및 도관 개방구를 완전히 닫고 조이십시오. 잘못 밀폐된 하우징은 전자부를 습기에 노출시켜 측정 오류 또는 유량계 오류를 일으킬 수 있습니다. 모든 가스켓 및 O-링을 검사하고 윤활유를 바르십시오.

4.2 4선식 케이블 연결

4.2.1 4선식 케이블 형식 및 용도

Micro Motion에서는 두 가지 유형의 4선식 케이블인 차폐 케이블과 아머드(armored) 케이블을 제공합니다. 두 가지 유형 모두 쉴드 드레인 배선을 포함합니다.

Micro Motion에서 제공하는 케이블은 VDC 연결을 위한 빨간색과 검은색 0,823 mm² 배선 한 쌍과 RS-485 연결을 위한 흰색과 녹색 0,326 mm² 배선 한 쌍으로 구성됩니다.

사용자 제공의 케이블은 다음과 같은 요구 사항을 충족해야 합니다.

- 꼬임 2 wire 구조
- 적용 가능한 위험 지역 요구 사항(코어 프로세서를 위험 지역에 설치한 경우)
- 코어 프로세서와 트랜스미터(또는 호스트) 간 케이블 길이에 적합한 와이어 게이지

와이어 게이지	케이블 최대 길이
VDC 0,326 mm ²	91 m
VDC 0,518 mm ²	152 m
VDC 0,823 mm ²	305 m
RS-485 0,326 mm ² 이상	305 m

4.2.2 케이블 최대 길이

표 4-2: Micro Motion 케이블의 최대 길이

케이블 형식	트랜스미터	최대 길이
Micro Motion 9-wire	기타 모든 MVD 트랜스미터	18 m
Micro Motion 4-wire	모든 4선식 MVD 트랜스미터	<ul style="list-style-type: none"> • 305 m - Ex 승인 없음 • 152 m - IIC 등급 센서 • 305 m - IIB 등급 센서

표 4-3: 사용자 제공 4-wire 케이블의 최대 길이

배선 기능	배선 크기	최대 길이
전원(VDC)	0,326 mm ²	91 m
	0,518 mm ²	152 m
	0,823 mm ²	305 m
시그널(RS-485)	0,326 mm ² 이상	305 m

4.2.3 금속 도관 케이블 준비

프로시저

1. 일자 드라이버를 사용하여 코어 프로세서 커버를 제거합니다.
2. 센서까지 도관을 연결합니다.
3. 도관을 통과하여 케이블을 당깁니다.
4. 배수 배선을 절단하여 도관 양쪽 종단에서 플로팅되도록 합니다.

4.2.4 사용자 제공 케이블 글랜드과 케이블을 준비합니다.

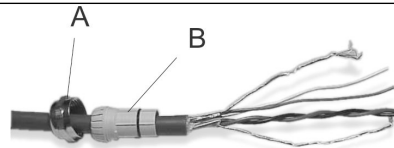
프로시저

1. 일자 드라이버를 사용하여 코어 프로세서 커버를 제거합니다.
2. 글랜드에 배선을 통과시킵니다.
3. 차폐 및 배수 배선을 글랜드 안쪽에서 연결합니다.
4. 공급업체 지침에 따라 글랜드를 조립합니다.

4.2.5 Micro Motion 제공 케이블 글랜드와 케이블을 준비합니다.

프로시저

1. 일자 드라이버를 사용하여 코어 프로세서 커버를 제거합니다.
2. 글랜드 너트 및 클램프 인서트에 배선을 통과시킵니다.



- A. 글랜드 너트
B. 클램프 인서트

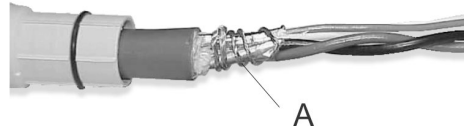
3. 케이블 자켓을 벗깁니다.

옵션	설명
NPT 글랜드 유형	114 mm 벗깁니다.
M20 글랜드 유형	108 mm 벗깁니다.

4. 클리어 랩과 필터 재질을 제거합니다.
5. 차폐 대부분을 벗깁니다.

옵션	설명
NPT 글랜드 유형	19 mm만 남겨 놓고 벗깁니다.
M20 글랜드 유형	13 mm만 남겨 놓고 벗깁니다.

6. 배수 배선을 차폐 주위에 두 번 감고 나머지 배수 배선을 잘라냅니다.



A. 차폐 주위에 감은 배수 배선

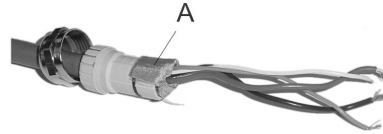
7. 호일(차폐 케이블)에만 해당합니다.

주

브레이드(아머드 케이블)의 경우 이 단계를 건너뛰고 다음 단계를 계속하십시오.

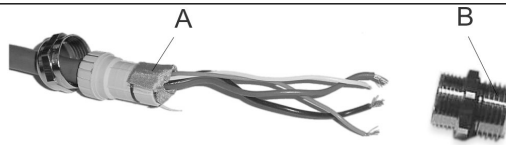
옵션	설명
NPT 클랜드 유형	<p>a. 차폐 열수축 유연선을 배수 배선 위로 밀니다. 배선이 완전히 덮여야 합니다.</p> <p>b. 121,1°C 열을 가하여 튜브를 수축시킵니다. 케이블이 타지 않도록 주의하십시오.</p> <p>c. 내부 끝이 열수축 유연선의 브레이드(braid)와 수평이 되도록 클램프 인서트를 배치합니다.</p>
	<p>A. 차폐 열수축 유연선 B. 열을 가한 후</p>
M20 클랜드 유형	<p>8 mm 잘라냅니다.</p> <p>A. 자르기</p>

- 차폐 또는 브레이드(braid)를 클램프 인서트 위쪽으로 O-링을 지나 3 mm 위치에서 뒤로 접어서 그랜드를 조립합니다.



A. 뒤로 접은 차폐

- 코어 프로세서ハウ징의 도관 개방구에 글랜드 바디를 설치합니다.
- 글랜드 바디에 배선을 삽입하고 글랜드 너트를 글랜드 바디에 대고 조입니다.



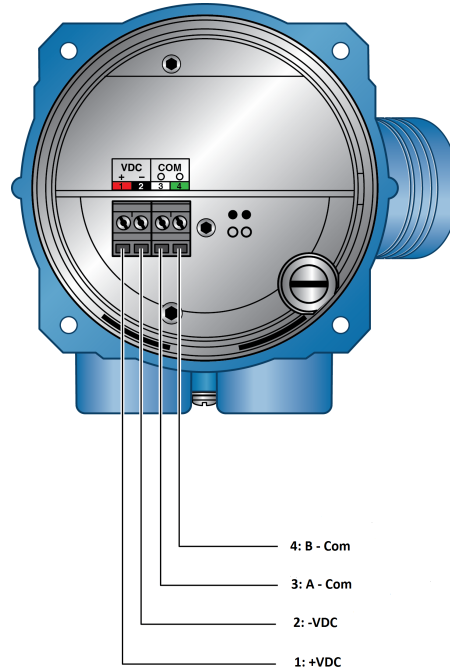
A. 뒤로 접은 차폐
B. 글랜드 바디

4.2.6 코어 프로세서 단자에 배선 연결

4선식 케이블을 준비하고 차폐(필요한 경우)한 후 4선식 케이블의 개별 배선을 코어 프로세서의 단자에 연결합니다.

프로시저

- 배선을 코어 프로세서 단자에 연결합니다.



2. 코어 프로세서 커버를 다시 설치합니다.
3. 커버 나사를 다음 토크로 조정합니다.
 - 알루미늄 하우징: 1,13 N m ~ 1,47 N m
 - 스테인리스 강 하우징: 최소 2,15 N m제대로 고정한 경우 커버와 바닥 사이에 틈이 없습니다.
4. 트랜스미터 설치 매뉴얼에 따라 배선을 트랜스미터 단자에 연결합니다.

4.3 9선식 케이블 연결

4.3.1 9선식 케이블 연결

프로시저

1. *Micro Motion 9선식 유량계 케이블 준비 및 설치 가이드*의 지침에 따라 케이블을 준비하고 설치합니다.
2. 개별 배선의 피복된 종단을 정선박스의 터미널 블록에 삽입합니다. 나선이 노출되어 있지 않도록 해야 합니다.
3. 같은 색끼리 배선을 연결합니다. 트랜스미터 또는 원격 코어 프로세서의 배선에 대한 내용은 트랜스미터 설명서를 참조하십시오.
4. 나사를 조여 배선을 조입니다.
5. 가스켓의 무결성을 확인한 후 정선박스 커버 및 모든 하우징 커버를 덮고 단단히 밀폐합니다.

6. 시그널 및 전원 배선 지침은 트랜스미터 설치 매뉴얼을 참조하십시오.

4.3.2 원격 고급 코어 프로세서에 9선식 케이블 연결

프로시저

1. 개별 배선의 벗겨진 종단을 터미널 블록에 삽입합니다. 나선이 노출되어 있지 않도록 해야 합니다.
2. 같은 색상끼리 배선을 연결합니다.
3. 나사를 조여 배선을 고정시킵니다.
4. 가스켓의 무결성을 확인한 후 모든 하우징 커버를 덮고 단단히 밀폐합니다.

4.3.3 MVD 다이렉트 연결 I.S. 배리어 배선

프로시저

코어 프로세서를 배리어에 연결합니다.

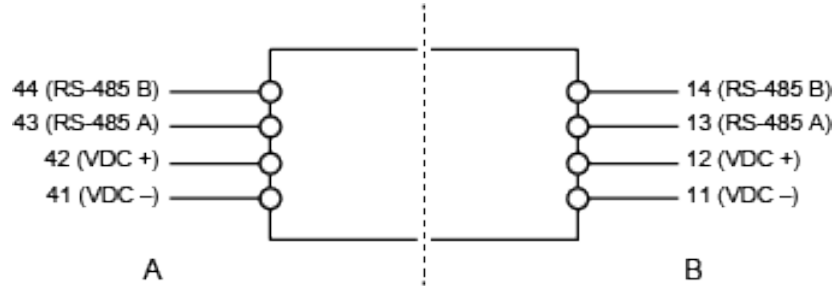
- a) 코어 프로세서의 RS-485 배선을 A와 B에 맞춰 배리어의 I.S. RS-485 단자 43과 44에 연결합니다. 다음 표와 그림을 참조하십시오.
- b) 고급 코어 프로세서의 전원 공급 배선을 양극(+)과 음극(-)에 맞춰 배리어의 I.S. VDC 단자 41과 42에 연결합니다. 차폐를 배리어에서 중단하지 마십시오. 다음 표와 그림을 참조하십시오.

기능	코어 프로세서 단자	배리어 I.S. 단자
RS-485 A	3	43
RS-485 B	4	44
VDC +	1	42
VDC -	2	41

- c) RS-485 배선을 배리어의 non-I.S. RS-485 단자 13과 14에 연결합니다. 이 배선은 다음 단계에서 배리어를 원격 호스트에 연결하는 데 사용됩니다. 차폐를 배리어에서 중단하지 마십시오.

- d) 전원 공급 배선을 배리어의 non-I.S. VDC 단자 11과 12에 연결합니다. 이 배선은 다음 단계에서 배리어를 전원 공급 장치에 연결하는 데 사용됩니다.

그림 4-1: 배리어 단자



A. 코어 프로세서에 연결하기 위한 I.S. 단자

B. 원격 호스트 및 전원 공급 장치 연결을 위한 non-I.S. 단자

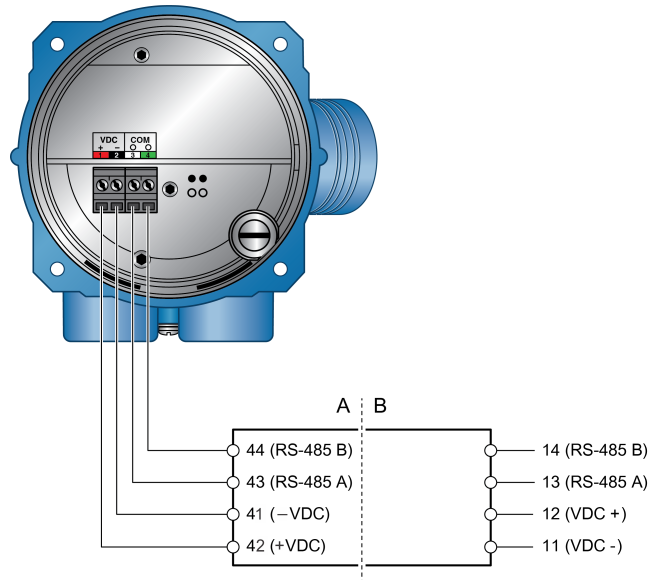
4.3.4 I.S. 배리어에 전원 연결

- 각 설치 항목에 충분한 전원이 공급되면 여러 개의 MVD 다이렉트 연결을 단일 전원 공급 장치에 연결할 수 있습니다.
- I.S. 배리어 연결에 대한 전원 공급을 위해서는 전원 공급 장치를 사용하여 다른 장비에 전원을 공급할 수 있습니다.

프로시저

고급 코어 프로세서와 배리어 간에 전원 공급 배선을 양극(+)과 음극(-)에 맞춰 연결합니다.

그림 4-2: 배리어 단자



- A. 고급 코어 프로세서 연결을 위한 I.S. 단자
- B. 원격 호스트 및 전원 공급 장치 연결을 위한 비 I.S. 단자

5 접지

현장에 적용되는 표준에 따라 미터를 접지해야 합니다. 고객은 적용 가능한 모든 표준을 인지하고 준수해야 할 책임이 있습니다.

선결 요건

접지 실행을 위해 다음 가이드를 사용하십시오.

- 유럽의 경우, 대부분의 설치 환경에 IEC 60079-14(특히 섹션 16.2.2.3 및 16.2.2.4)가 적용됩니다.
- 미국과 캐나다의 경우 ISA 12.06.01 Part 1에 관련 어플리케이션 및 요건에 대한 예제가 나와 있습니다.

적용 가능한 외부 표준이 없는 경우 다음 지침에 따라 센서를 접지하십시오.

- 배선 크기가 2,08 mm² 이상인 구리선을 사용하십시오.
- 모든 접지선은 임피던스가 1 Ω이 되지 않도록 가능한 짧게 유지하십시오.
- 접지선을 지면에 직접 연결하거나 플랜트 기준을 따르십시오.

주의

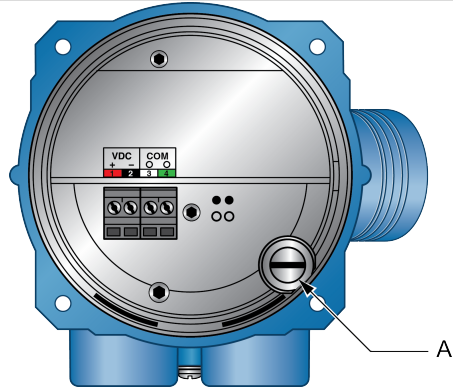
유량계를 지면에 접지시키거나, 시설에 대한 접지 네트워크 요건을 따르십시오. 접지를 잘못하면 측정 오류가 발생할 수 있습니다.

프로시저

- 파이프라인의 조인트를 확인합니다.
 - 파이프라인의 조인트가 지상에 결합되어 있으면 센서가 자동으로 접지되므로 더 이상의 조치가 필요하지 않습니다(지역 코드에서 요구하는 경우 제외).
 - 파이프라인의 조인트가 접지된 상태가 아니면 접지 배선을 센서 전자부의 접지 나사에 연결합니다.

팁

센서 전자부는 트랜스미터, 코어 프로세서 또는 정선박스일 수 있습니다. 접지 나사는 내부 나사 또는 외부 나사일 수 있습니다.



A. 접지 나사

6 센서 케이스 퍼지

선결 요건

퍼지 절차를 시작하기 전에 다음을 준비하십시오.

- 테프론™ 테이프
- 센서 케이스를 퍼지하기에 충분한 아르곤 또는 질소 가스

퍼지 플러그가 센서 케이스에서 제거될 때마다 케이스를 다시 퍼지해야 합니다.

프로시저

1. 공정을 종료하거나 제어 장치를 수동 작동 모드로 설정합니다.

주의

케이스 퍼지 절차를 수행하기 전에 공정을 종료하거나 제어 장치를 수동 작동 모드로 설정합니다. 유량계가 작동 중인 상태에서 퍼지를 실행하면 측정 정확도에 영향을 주어 유량 신호가 부정확해질 수 있습니다.

2. 퍼지 플러그 둘 모두를 센서 케이스에서 제거합니다. 퍼지 라인을 사용 중이면 퍼지 라인의 밸브를 엽니다.

경고

- 퍼지 피팅에 파열판이 설치된 경우 파열판 압력 방출 공간을 깨끗하게 유지하십시오. 센서에서 배출되는 고압 유체로 인해 심각한 부상이나 사망이 발생할 수 있습니다. 압력 방출 경로에 따라 방출에 사람과 장비가 노출되지 않도록 센서 방향을 조정하십시오.
- 퍼지 플러그가 제거되는 경우 필요한 모든 예방 조치를 취하십시오. 퍼지 플러그를 제거하면 센서의 보조 구역이 손상되어 사용자가 공정 유체에 노출될 수 있습니다.
- 센서 케이스를 부적절하게 가압하면 부상을 초래할 수 있습니다.

주의

퍼지 피팅에 파열판이 설치된 경우 파열판을 감싸는 디스크 멤브레인이 손상되지 않도록 퍼지 피팅을 제거할 때 나사 보호 장치를 사용해야 합니다.

3. 테프론 테이프로 2~3번 감싸서 퍼지 플러그를 다시 설치할 수 있게 준비합니다.
4. 질소 또는 아르곤 가스 공급 장치를 퍼지 연결 주입부 또는 열려 있는 퍼지 라인 주입부에 연결합니다. 연결 배출부는 열려 둔 상태로 둡니다.

주의

- 센서 케이스 안에 먼지, 습기, 녹 또는 기타 오염 물질이 들어가지 않도록 주의하십시오.
- 퍼지 가스가 공기보다 무거우면(예: 아르곤) 퍼지 가스가 공기를 아래쪽에서 위쪽으로 옮길 수 있도록 주입부의 높이를 배출부보다 낮추십시오.

- 퍼지 가스가 공기보다 가벼우면(예: 질소) 퍼지 가스가 공기를 위쪽에서 아래쪽으로 옮길 수 있도록 주입부의 높이를 배출부보다 높이십시오.

-
5. 퍼지 프로세스 중에 공기가 케이스 또는 퍼지 라인으로 흡입되지 않도록 연결 주입부와 센서 케이스 사이의 씰이 단단한지 확인합니다.
 6. 퍼지 가스가 센서를 통과하게 합니다.

퍼지 시간은 대기를 이너트(*inert*) 가스로 완전하게 교체하는 데 필요한 시간입니다. 라인 크기가 클수록 케이스를 퍼지하는 데 필요한 시간이 길어집니다. 퍼지 라인을 사용하는 경우 퍼지 라인의 추가 볼륨을 채울 수 있도록 퍼지 시간을 늘리십시오.

중요사항

퍼지 가스 압력은 0,5 bar 미만으로 유지하십시오.

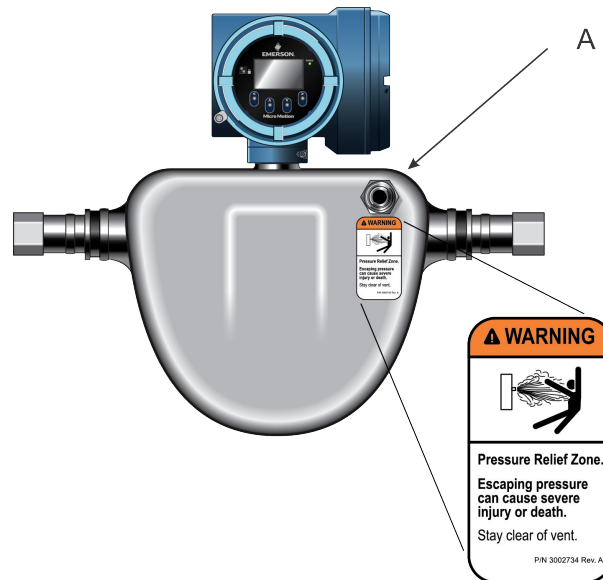
-
7. 적절한 시간에 가스 공급을 차단한 다음 퍼지 배출부와 연결 주입부를 퍼지 플러그로 즉시 밀폐합니다.
센서 케이스에 압력을 가하지 마십시오. 작동 중에 케이스 내부의 압력이 대기압 이상으로 상승하면 유량계 밀도 교정이 부정확해집니다.
 8. 공기가 센서 케이스로 흡입되지 않도록 퍼지 피팅 씰이 단단한지 확인합니다.

7 압력 방출

HPC 센서는 케이스에 파열판이 설치되어 있는 상태로 제공됩니다. 드물지만, 파열판은 flow 튜브 파열 시 센서 케이스에서 공정 유체를 배출합니다. 일부 사용자는 배출되는 공정 유체를 저장하기 위한 파이프라인을 파열판에 연결합니다. 파열판에 대한 자세한 내용은 고객 서비스에 문의하십시오.

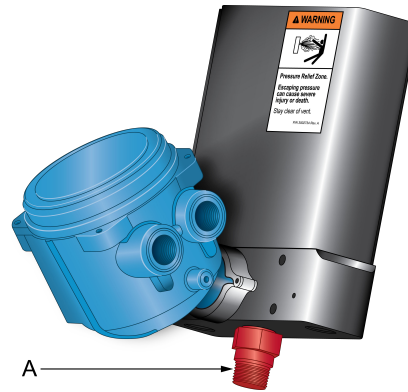
센서에 파열판이 장착되어 있는 경우, 항상 그 상태로 두어야 하며 그렇지 않으면 케이스를 다시 펴지해야 합니다. 튜브 파열로 인해 파열판이 작동하는 경우 파열판의 씰이 파손되며 코리올리 미터를 서비스에서 제거해야 합니다.

그림 7-1: HPC010의 파열판



A. 파열판

그림 7-2: HPC015의 파열판



A. 파열판



경고

- 압력 방출 경로에 따라 방출에 사람과 장비가 노출되지 않도록 센서 방향을 조정하십시오.
- 파열판에서 압력이 배출되는 공간은 깨끗하게 유지해야 합니다. 센서에서 배출되는 고압 유체로 인해 심각한 부상이나 사망이 발생할 수 있습니다.

중요사항

파열판이 사용되면 하우징이 더 이상 보조 격납부 기능을 수행할 수 없습니다.

주의

퍼지 피팅, 블라인드 플러그 또는 파열판을 제거하면 Ex-i 안전 인증, Ex-tc 안전 인증 및 코리올리 계기의 IP 등급이 손상됩니다. 퍼지 피팅, 블라인드 플러그 또는 파열판에 대한 수정 사항은 최소 IP66/IP67 등급을 유지해야 합니다.



MMI-20035671
Rev. AD
2020

한국 에머슨(주)

경기도 성남시 중원구 둔촌대로 484 시콕스
타워 12층
우)13229
T 031) 8034 0000
F 031) 8034 0814
www.emerson.com

여수사무소

전남 여수시 시청로 57
(학동) YFC 빌딩 3층
우) 59671
T 061) 807 4609
F 061) 685 0275

울산사무소

울산광역시 울주군
온산읍 처용산업2길 66, 층
우) 44993
T 052) 708 4603
F 052) 273 2377

대산사무소

충남 서산시 안견로 15
1F 199-1
우) 31970
T 041) 669 2331
F 041) 669 2338

부산사무소

부산광역시 해운대구
센텀중앙로 90
큐비이센텀 2002호
우) 48059
T 051) 784 5792
F 051) 784 5798

©2020 Micro Motion, Inc. 모든 권리 보유

Emerson 로고는 Emerson Electric Co.의 상표 및 서비스 상표입니다. Micro Motion, ELITE, ProLink, MVD, MVD Direct Connect 상표는 Emerson Automation Solutions 사업 부의 상표입니다. 기타 모든 상표는 해당 소유자의 자산입니다.