

ASCO™ PULSE VALVES

Einstufig, mit interner Vorsteuerung, 3/4" bis 1"
Single stage, integral pilot operated, 3/4" to 1"



IM542615 R01



Installationshandbuch
Installation manual

Inhalt

DE	DEUTSCH	2
GB	ENGLISH	6
	10
	14
	18
	22
	26



NICHT-ATEX-VERSIONEN 353-SERIE IN ATEX-ZONEN VERWENDBAR

Diese Produktkategorie erfordert keine Zertifizierung. Es besteht keine potenzielle Entzündungsgefahr der Produkte selbst. Diese Produktkategorien sind benannte, einfache mechanische Produkte. Diese Produkte können in spezifischen Explosionszonen 1 und 21 in Übereinstimmung mit den Anweisungen unseres Herstellers verwendet werden:

- Ventilkomponente
- Baugruppen- und Verbindungskomponenten

Dieses Impulsventil sowie die Zubehörteile sind für die Verwendung in explosionsfähigen Atmosphären in Form von Gas, Dampf, Nebel und Staub gedacht.



ACHTUNG!

INSTALLATION, INBETRIEBNAHME SOWIE SERVICE- UND WARTUNGSARBEITEN

Diese Vorgänge dürfen nur von autorisiertem Personal und in Übereinstimmung mit den Gebrauchsanweisungen durchgeführt werden.

- Wartung nur in Bereichen ausführen, in denen keine explosionsfähige Atmosphäre vorhanden ist.
- Falls während der Wartung festgestellt wird, dass Verschleiß- und Ersatzteile ausgetauscht werden müssen, ist der Anlagenhersteller oder ein ASCO-Händler zu kontaktieren.
- Alle Modifizierungen des Produkts durch Teile, die nicht vom Hersteller geliefert wurden, machen die Zertifizierung ungültig.
- Zum elektrischen Anschließen oder Trennen des Produkts ist die Versorgungsspannung abzuschalten.

Hiermit erklären wir, dass das in diesem Installationshandbuch beschriebene Gerät in der von uns gelieferten Ausführung zum Einbau oder Zusammenbau mit anderen Maschinen bestimmt ist, und dass die Inbetriebnahme so lange untersagt ist, bis festgelegt wurde, dass die Maschine in die das Gerät eingebaut werden soll, den Bestimmungen der Richtlinie 2006/42/EG entspricht.

Die Handhabung, Montage und Inbetriebnahme, sowie Einstell- und Justierarbeiten dürfen ausschließlich von autorisiertem Fachpersonal durchgeführt werden.



Dieses Produkt erfüllt die wesentlichen Anforderungen der Richtlinie 2014/30/EU und der entsprechenden Änderungen sowie der LV-Richtlinien 2014/35/EU und der Richtlinie für Druckgeräte 2014/68/EU. Es ist nach CE zugelassen. Eine Konformitätserklärung ist auf Anfrage erhältlich.

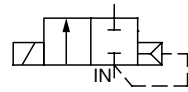
Eine separate Herstellererklärung im Sinne der Richtlinie 2006/42/EG Anhang II A ist ebenfalls auf Anfrage erhältlich. Geben Sie bitte für die betreffenden Produkte die Nummer der Auftragsbestätigung und die Seriennummer an.

ANMERKUNGEN

DIE IN DIESEM HANDBUCH ENTHALTENEN ANGABEN KÖNNEN OHNE VORHERIGE ANKÜNDIGUNG GEÄNDERT WERDEN.

Die ASCO Numatics GmbH übernimmt keinerlei Haftung für technische oder redaktionelle Fehler oder Ungenauigkeiten oder für versehentlich entstehende Schäden oder Folgeschäden, die durch die Bereitstellung dieses Handbuchs oder aus der Anwendung desselben entstehen. Das vorliegende Handbuch enthält urheberrechtlich geschützte Angaben. Kein Teil dieses Handbuchs darf ohne vorherige schriftliche Genehmigung der ASCO Numatics GmbH auf irgendeine Art und Weise vervielfältigt oder übertragen werden.

COPYRIGHT © 2019 - ASCO Numatics GmbH - Alle Rechte vorbehalten.



WICHTIG

Siehe gesonderte Betriebsanleitung für Magnetköpfe zu Informationen über: Elektrische Installation, Klassifizierung als exgeschütztes Gerät, Temperaturgrenzwerte, Ursachen für nicht ordnungsgemäßen elektrischen Betrieb, Austausch von Spule und Magnetkopf.

BESCHREIBUNG

Bei der Baureihe 353 handelt es sich um Pulse-Ventile aus Aluminium mit interner Vorsteuerung, die für Entstaubungsanlagen bestimmt sind. Die Eckventile sind normal geschlossene 2-Wege Membranventile, die auf schnelles Öffnen und Schließen ausgelegt sind.

EINBAU

Die ASCO-Komponenten sind ausschließlich auf den Einsatz unter Bedingungen, die den auf dem Typenschild oder in der Dokumentation angegebenen technischen Spezifikationen entsprechen, ausgelegt. Die Umgebungs- und Mediumtemperatur muss in dem auf dem Typenschild angegebenen Bereich liegen. Keinesfalls unverträgliche Flüssigkeiten verwenden oder Druckkennwerte des Ventils überschreiten. Vor dem Einbau der Ventile muss das Rohrleitungssystem drucklos geschaltet und innen gereinigt werden. Die Einbaulage der Produkte ist generell beliebig. Eine optimale Leistung und Lebensdauer erhält man jedoch, wenn der Magnetkopf senkrecht und aufrecht angeordnet ist. Veränderungen an den Produkten sind nur nach Rücksprache mit ASCO zulässig.

VORSICHT:

- Zum Schutz der Ventile sollten für die Betriebsbedingungen geeignete Schmutzfänger oder Filter so dicht wie möglich am Eingang des Tanksystem eingebaut werden.
- Bei Abdichtung am Gewinde ist darauf zu achten, dass kein Dichtungsmaterial in das Ventil gelangt.
- Zum Einbau darf nur geeignetes Werkzeug verwendet werden, das so nahe wie möglich am Anschlusspunkt anzusetzen ist.
- Um eine Beschädigung der Produkte zu vermeiden, ist darauf zu achten, dass die Rohrleitungsanschlüsse NICHT ZU STARK ANGEZOGEN werden.
- Spule und Führungsrohr von Ventilen dürfen nicht als Gegenhalter benutzt werden.
- Die Rohrleitungsanschlüsse sollten fluchten und dürfen keine Spannungen auf das Ventil übertragen.
- Die Rohrleitungen sollten abgefast und entgratet werden, um eine Beschädigung des Dichtungsringes zu vermeiden.
- Die Rohre müssen sicher verankert werden, um eine Trennung vom Ventilgehäuse zu verhindern.
- Eine Reduzierung der Anschlüsse kann zu Leistungs- und Funktionsminderungen führen
- Bei aggressiven Umgebungsbedingungen ist mit ASCO wegen eines speziellen Ventils mit ordnungsgemäßem Schutz Rücksprache zu halten.

ELEKTRISCHER ANSCHLUSS

Der elektrische Anschluss ist von Fachpersonal entsprechend den geltenden VDE- und CEE-Bestimmungen auszuführen.

ACHTUNG:

- Vor Beginn der Arbeiten ist sicherzustellen, daß alle elektrischen Leitungen und Netzteile spannungslos geschaltet sind.
- Alle Anschlussklemmen sind nach Beendigung der Arbeiten vorschriftsmäßig entsprechend den geltenden Normen anzuziehen.
- Je nach Spannungsbereich muß das Ventil nach den geltenden Bestimmungen und Normen einen Schutzleiteranschluß erhalten.

Der Magnetantrieb kann je nach Bauart folgende elektrische Anschlüsse aufweisen

- Flachsteckeranschlüsse gemäß ISO-4400 (bei ordnungsgemäßer Montage ist Schutzart IP-65 gewährleistet).

- Anschlüsse innerhalb eines Metallgehäuses mittels Schraubklemmen. Kabeleinführung ins Gehäuse mit PG-Verschraubung.
- Eingegossenen Kabelenden.

Anweisungen zum Austauschen der Spule sind in der gesonderten Betriebsanleitung des Magnetkopfs enthalten.

ROHRSYSTEME

Die Druckversorgung kann an den Gewinde- oder Schnellmontageanschluss "Clamp" des Ventils angeschlossen werden. Um den ordnungsgemäßen Betrieb des Ventils zu gewährleisten, müssen die Druck- und Entlüftungsrohre den vollen Bereich abdecken und frei durchgängig sein. Zwischen der Druck- und Entlüftungsseite muss während des Betriebs eine Mindestbetriebsdruckdifferenz, wie auf dem Typenschild angegeben, gewährleistet sein. Die Druckluftversorgung muss eine ausreichende Kapazität besitzen, um das System mit Druck zu beaufschlagen und den Mindestdruck während des Betriebs aufrechtzuerhalten. Zur Überprüfung des Drucks während des Betriebs kann ein Druckmesser auf dem Tank montiert werden.

Hinweis: Ein 1"-Rohr (Ø 33,7 mm ±0,5mm) oder ein ¾"-Rohr (Ø 26,9 mm ±0,5 mm) gemäß ISO4200 verwenden.

GERÄUSCHEMISSION

Die Geräuschemission hängt sehr stark vom Anwendungsfall, dem Medium, mit denen das Produkt beaufschlagt wird, und der Art des verwendeten Produktes ab. Die exakte Bestimmung des Geräuschpegels kann aus diesem Grund nur durch die Person durchgeführt werden, die das Ventil in das jeweilige System eingebaut hat.

WARTUNG

Es wird empfohlen, das Produkt regelmäßig zu reinigen, wobei sich die Zeitabstände nach dem Medium und den Betriebsbedingungen richten. Die Teile müssen in der angegebenen Reihenfolge zerlegt bzw. zusammgebaut werden. Dabei sind die Teile anhand der Explosionszeichnungen zu identifizieren und anzuordnen. Außerdem muss der Magnetkopf gemäß der gesonderten Betriebsanleitung zerlegt werden. Während der Wartung sollten die Komponenten auf übermäßigen Verschleiß überprüft werden. Für die Überholung der ASCO-Produkte sind komplette Sätze mit internen Teilen als Ersatzteilsätze erhältlich. Treten Schwierigkeiten bei Einbau, Betrieb oder Wartung auf sowie bei Unklarheiten, ist mit ASCO Rücksprache zu halten.

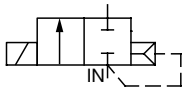
VORSICHT:

1. Zur Vermeidung möglicher Personen- oder Sachschäden muss das System drucklos geschaltet werden, bevor das Ventil gewartet wird.
2. Tanksystem kontinuierlich mit Luft durchströmen lassen, um das System weitestgehend von Staub und Fremdstoffen zu befreien.
3. Beim Zusammenbau der Teile ist das korrekte Drehmoment entsprechend den Angaben im Drehmomentdiagramm anzuwenden.

VENTILDEMONTAGE

Das Ventil muß in der angegebenen Reihenfolge zerlegt werden. Dabei sind die Teile exakt anhand der mitgelieferten Explosionszeichnungen zu identifizieren.

1. Klammerhalterung entfernen und Magnetspule komplett von der Ankerführungshülse herausziehen. ACHTUNG: Die Klammerhalterung kann beim Lösen nach oben wegfedern.
2. Haltemutter lösen und Magnetankerbaugruppe und Magnetankerfeder entfernen.
3. Ventideckelschrauben (4x) lösen und Ventildeckel und Membranbaugruppe entfernen.
ACHTUNG: Achten Sie auf die Drosselblende (12), um das Ventil wieder zusammenbauen zu können.
4. Falls erforderlich, Klemmen abschrauben und Rohre demontieren. In diesem Fall die Rohr-Dichtungsringe mit Hilfe eines geeigneten Geräts aus dem Gehäuse ausbauen.
5. Nun sind alle Teile, die gereinigt oder ausgetauscht werden müssen, leicht zugänglich.


VENTILZUSAMMENBAU

Ventil in der umgekehrten Reihenfolge wie bei der Demontage zusammenbauen. Dabei sind die Teile anhand der Explosionszeichnungen zu identifizieren und anzuordnen.

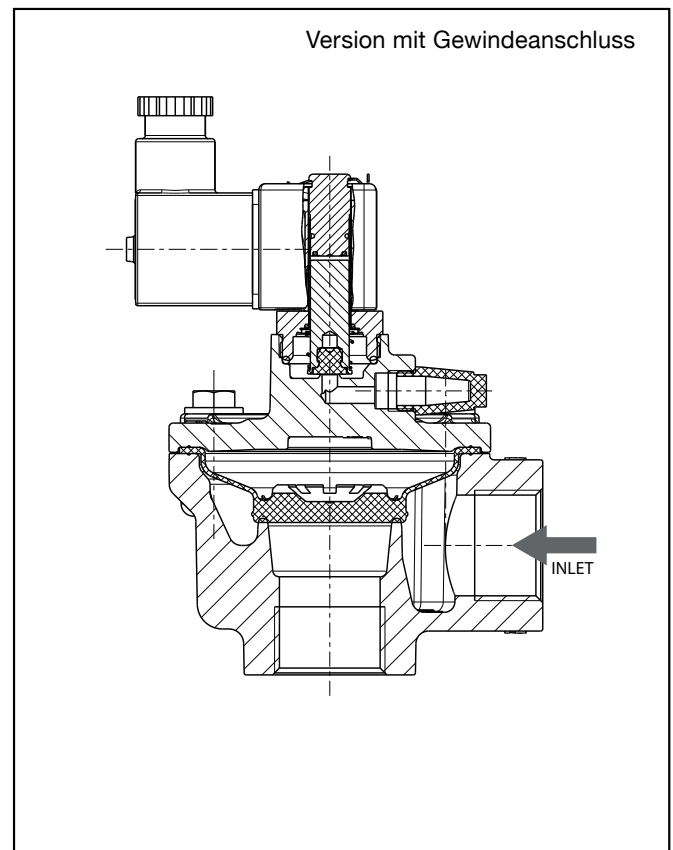
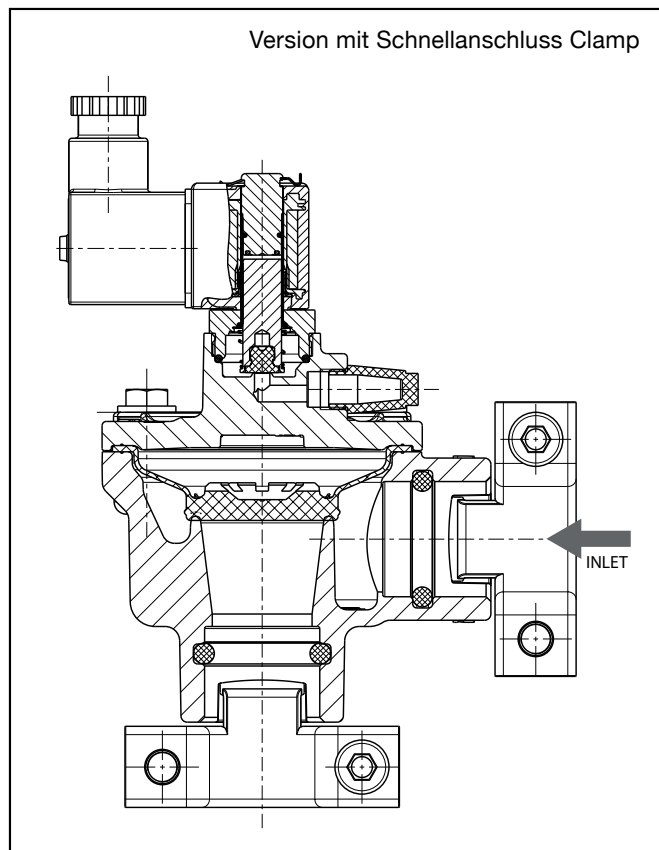
1. **HINWEIS:** Alle Dichtungen/Dichtungsringe sind mit hochwertigem Silikonfett zu schmieren. Membran mit der Markierung wieder einsetzen. Drosselblende mit der Vertiefung in Ventilgehäuse und Ventildeckel ausrichten. Die Außenkonturen von Membran, Ventilgehäuse und Ventildeckel müssen fluchten.
2. Ventildeckel wieder anbringen und Ventildeckelschrauben kreuzweise entsprechend den Angaben der Drehmomenttabelle anziehen.
3. Magnetankerbaugruppe, Magnetankerfeder und Ankerführungshülse wieder anbringen und Ankerführungshülse entsprechend den Angaben im Drehmomentdiagramm anziehen.
4. Magnet und Halteklammer wieder anbringen.
5. Nach der Wartung Ventil mehrmals drucklos betätigen, um sicherzustellen, dass es ordnungsgemäß funktioniert.

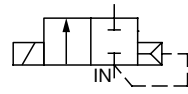
ERSATZTEILSÄTZE / OPTIONALE SÄTZE

Verschiedene Teile sind als Satz erhältlich, diese sind in der Tabelle angegeben.

URSACHEN VON BETRIEBSSTÖRUNGEN

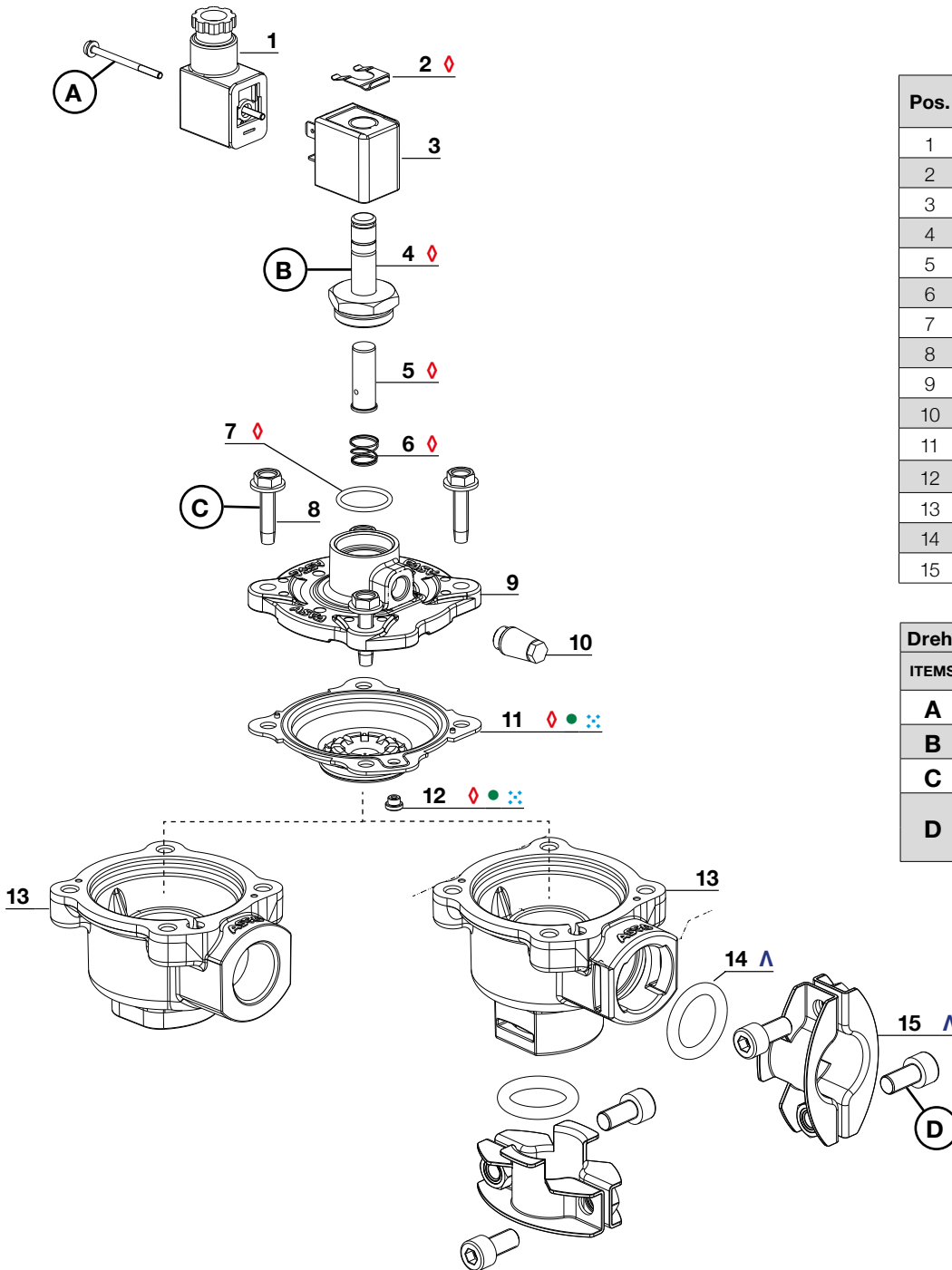
- **Nicht ordnungsgemäßer Druck:** Druck im Tanksystem prüfen. Dieser sollte in dem auf dem Typenschild des Ventils angegebenen Bereich liegen.
- **Überhöhte Undichtheit:** Ventil zerlegen und Teile reinigen oder einen kompletten ASCO-Ersatzteilsatz installieren.
- **Falscher Impuls:** Vorsteuerventil zerlegen und Schalldämpfer reinigen oder austauschen. Elektrische Mindestimpulszeit von 50 ms erlaubt.
- **Lagerbedingungen:** Ungünstige Lagerbedingungen können die Lebensdauer des Dichtungsmaterials verkürzen. Längere Lagerbedingungen +5°C bis +35°C
- **Druckluft-Qualität** nach DIN 8573-1: 3-3-3

SCHNITTZEICHNUNGEN




ERSATZTEILE

Anschluss	Artikelnummer	Ersatzteilesatz	Membrane 1 Stück	Membrane 10 Stück	Clamp 1x
		◆	●	✦	Λ
TPE-Standard					
3/4"	353K111	M200695	M200697	M200699	M200701
1"	353K211				M200702
TPE-LT					
3/4"	353K112	M200696	M200698	M200700	M200701
1"	353K212				M200702



Pos.	Beschreibung	In Ersatzteilsatz enthalten
1	Leitungsdose	
2	Klammerhalterung	◆
3	Magnetspule	
4	Ankerführungshülse	◆
5	Anker	◆
6	Feder	◆
7	O-Ring Dichtung	◆
8	Schrauben (4x)	
9	Ventildeckel	
10	Schalldämpfer	
11	Membrane	◆ ● ✦
12	Drosselblende	◆ ● ✦
13	Ventilgehäuse	
14	O-Ring	Λ
15	Clamp Baugruppe	Λ

Drehmomente			
ITEMS	Ø	NEWTON.METRES	INCH.POUNDS
A		0.6 ± 0.2	5 ± 2
B		20 +/- 3	175 +/- 25
C		11 ± 1	100 ± 10
D	3/4"	10 +/-2	90 +/-20
	1"	16 +/-2	140 +/-20

IM542615

ENGLISH



NON-ATEX VERSIONS 353-SERIES USABLE IN ATEX ZONES

This product category does not require certification. There is no potential ignition risk to the products themselves. These product categories are named simple mechanical products. These products can be used in specific explosion zones 1 and 21 in compliance with our installation instructions:

- Valve components
- Assembly and connection components

These Pulse Valves and their accessories are capable for use in explosive atmospheres in the form of gas, steam, mists and dust.



CAUTIONS!

INSTALLATION, COMMISSIONING AND SERVICING AND MAINTENANCE

These operations may only be carried out by authorised personnel and in accordance with the usage instructions.

- Only carry out maintenance in zones where there is no explosive atmosphere.
- If during maintenance it is established that wearing and spare parts need exchanging, contact the equipment manufacturer or ASCO-Distributor reseller.
- Any modification of the product with parts not supplied by the manufacturer will invalidate the certification.
- For electrical connection or disconnection of the product, the supply voltage must be switched off.

We herewith declare that the version of the product described in this installation manual is intended to be incorporated into or assembled with other machinery and that it must not be put into service until the machinery into which it is to be incorporated has been declared in conformity with the provisions of Council Directive 2006/42/EC.

Handling, assembly and putting into service and all settings and adjustments must be done by qualified, authorised personnel only.



This product meets the essential requirements of Directive 2014/30/EU and its corresponding amendments as well as the Low Voltage Directives 2014/35/EU and the Pressure Equipment Directive 2014/68/EU. It is CE-approved. A separate declaration of conformity is available on request.

A separate manufacturer declaration as defined by Directive 2006/42/EC Annex II A is available on request. Please input the order confirmation number and the serial numbers for the products concerned.

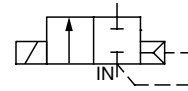
NOTICE

THE INFORMATION IN THIS MANUAL IS SUBJECT TO CHANGE WITHOUT NOTICE.

In no event shall ASCO Numatics GmbH be liable for technical or editorial errors or omissions. Neither is any liability assumed for accidental or consequential damages arising out of or in connection with the supply or use of the information contained herein.

This manual contains information protected by copyright. No part of this document may be photocopied or reproduced in any form or manner whatsoever without prior written permission from ASCO NUMATICS.

COPYRIGHT © 2019 - ASCO Numatics GmbH - All rights reserved.



IMPORTANT

See separate solenoid installation and maintenance instructions (I&M) for information on: Electrical installation, explosion proof classification, temperature limitations, causes of improper electrical operation, coil and solenoid replacement.

DESCRIPTION

Series 353 is an aluminium pulse valve, which are integral pilot operated, intended for dust collector systems. The angle type valves are 2-way normally closed diaphragm pulse valves, designed for quick opening and closing.

INSTALLATION

ASCO components are intended to be used only within the technical characteristics as specified on the nameplate or in the documentation. Ambient and fluid temperature must be within the range stated on the nameplate. Never apply incompatible fluids or exceed the pressure ratings of the valve. Before installation, depressurise the piping system and clean internally. The equipment may be mounted in any position. For optimal performance and life time the valve should be mounted with the solenoid vertically and upright.

Changes to the equipment are only allowed after consulting the manufacturer or its representative.

CAUTION:

- For the protection of the equipment, install a strainer or filter suitable for the service involved in the inlet side as close to the tank system as possible.
- If tape, paste, spray or a similar lubricant is used when tightening, avoid particles entering the valve.
- Use proper tools and locate wrenches as close as possible to the connection point.
- To avoid damage to the equipment, DO NOT OVERTIGHTEN pipe connections.
- Do not use valve or solenoid as a lever.
- The pipe connections should not apply any force, torque or strain to the product.
- The piping should be chamfered and sharp edges should be removed, preventing O-ring seal from being damaged.
- Anchor pipes securely to avoid separation from the valve body.
- Reducing the connections may cause improper operation or malfunctioning.
- In case of an aggressive environment, ASCO or authorized representatives should be contacted for a special valve with proper protection.

ELECTRICAL CONNECTION

In case of electrical connections, they are only to be made by trained personnel and have to be in accordance with the local regulations and standards.

CAUTION:

- Turn off electrical power supply and de-energise the electrical circuit and voltage carrying parts before starting work.
- All electrical screw terminals must be properly tightened according to the standards before putting into service.
- Dependent upon the voltage electrical components must be provided with an earth connection and satisfy local regulations and standards.

The equipment can have one of the following electrical terminals:

- Spade plug connections according to ISO-4400 (when correctly installed this connection provides IP-65 protection).
- Embedded screw terminals in metal enclosure with "Pg" cable gland.
- Flying leads or cables.

Refer to separate I&M sheet of the solenoid for coil replacement.

PIPING

Pressure can be connected to the quick mount clamp inlet port or threaded connection of the valve. To ensure proper operation of the valve, the pressure and the exhaust lines must be full area without restrictions. A minimum differential pressure as stamped on the nameplate must be maintained between pressure and exhaust during operation. The air supply must have an adequate capacity to pressurize the system and to maintain the minimum pressure during operation. To check pressure during operation a pressure gauge can be mounted on the tank.

Note: Use a 1" pipe \varnothing 33.7 \pm 0.5 or a 3/4" pipe \varnothing 26.9 \pm 0.5 according to ISO4200.

SOUND EMISSION

The emission of sound depends on the application, medium and nature of the equipment used. The exact determination of the sound level can only be carried out by the user having the valve installed in his system.

MAINTENANCE

Periodic cleaning is recommended, the timing of which will depend on the media and service conditions. Dis/Reassemble parts in an orderly fashion. Pay careful attention to exploded views provided for identification and placement of parts and refer to the separate I&M sheet for disassembly of the solenoid. During servicing, components should be examined for excessive wear. A complete set of internal parts is available as a spare parts or rebuild kit. If a problem occurs during installation/maintenance or in case of doubt please contact ASCO or its authorized representatives.

CAUTION:

1. To prevent the possibility of personal injury or property damage, depressurize system, before servicing valve.
2. Keep the air flowing through the tank system as free from dirt and foreign materials as possible.
3. For reassembly of the parts apply the right torque according to torque chart.

VALVE DISASSEMBLY

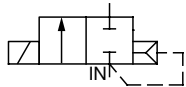
Disassemble in an orderly fashion. Pay careful attention to exploded views provided for identification of parts.

1. Remove retaining clip and slip the entire coil off the solenoid base sub-assembly. CAUTION: when metal retaining clip disengages, it can spring upwards.
 2. Unscrew solenoid base sub-assembly and remove core assembly and core spring.
 3. Unscrew bonnet screws (4x) and remove bonnet and diaphragm assembly.
- ATTENTION:** Take care of the bleed hole (12) to use for re-assembly.
4. Unscrew the clamps if necessary, remove pipes and remove the pipe O-rings from the body with a suitable device.
 5. All parts are now accessible for cleaning or replacement.

VALVE REASSEMBLY

Reassemble in reverse order of disassembly paying careful attention to exploded views provided for identification and placement of parts.

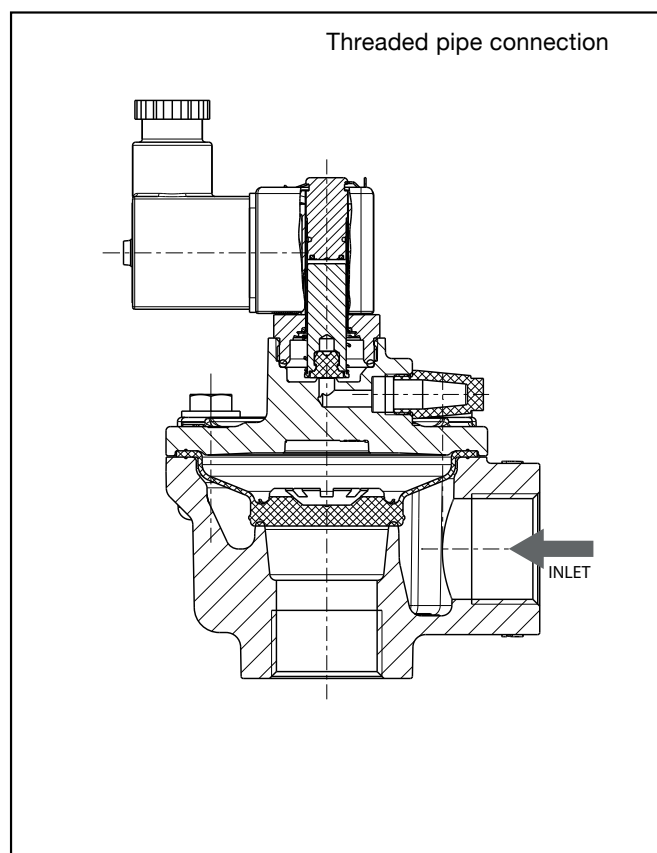
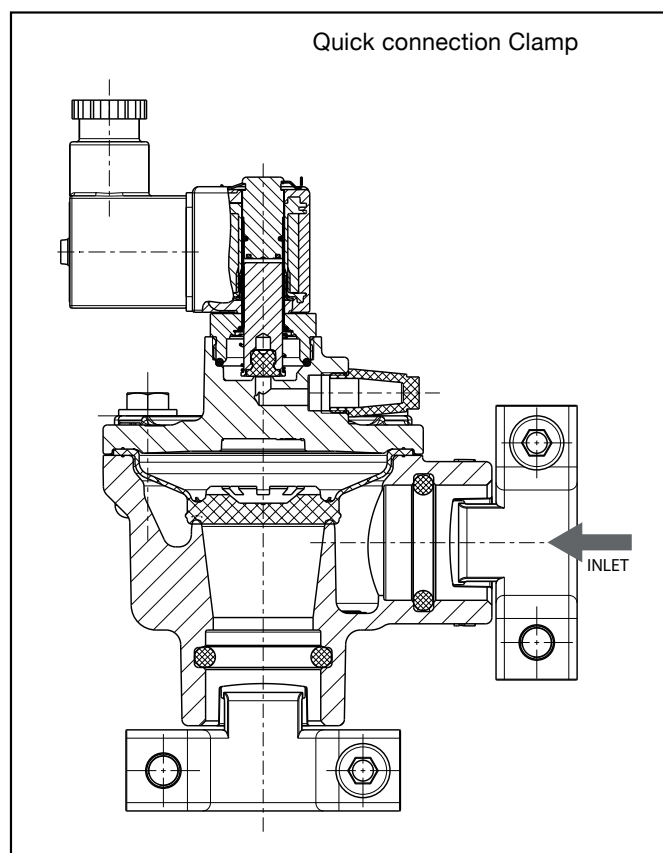
1. NOTE: Lubricate all gaskets/O-rings with high quality silicone grease. Replace diaphragm with the marking. Position bleed hole in alignment with cavity in valve body and bonnet. The external contours of diaphragm, valve body and bonnet must all be in alignment.
2. Replace bonnet and torque the bonnet screws in a criss-cross manner according to torque chart.
3. Replace core assembly, core spring and the solenoid base sub-assembly, and torque solenoid base sub-assembly according to torque chart.
4. Replace coil and retaining clip.
5. After maintenance, operate the valve a few times to be sure of proper operation.

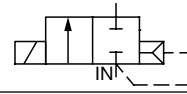

SPARE PART / OPTIONAL KITS

Several parts are available as kits as specified in the kit table.

CAUSES OF IMPROPER OPERATION

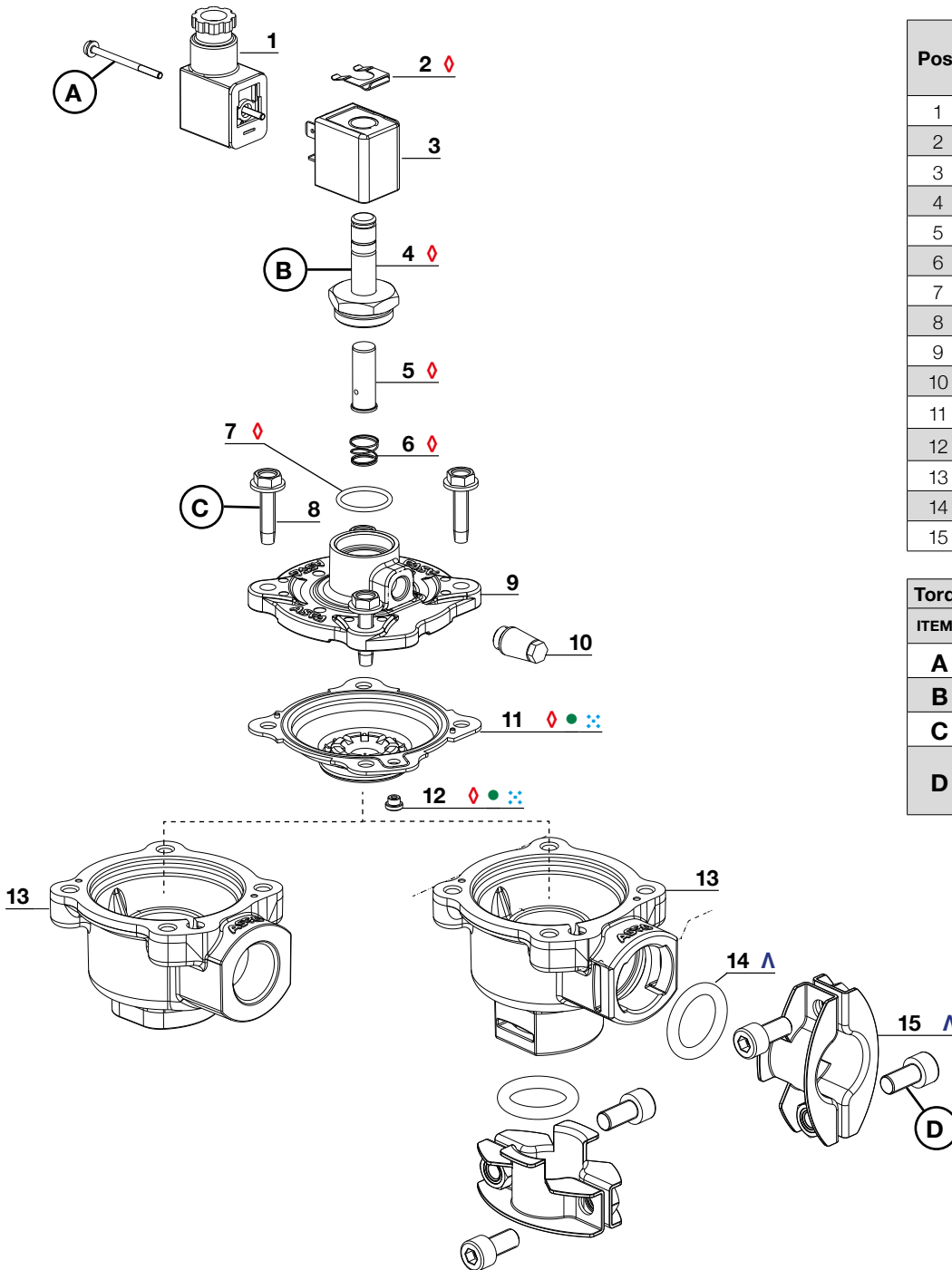
- **Incorrect pressure:** Check tank system pressure. Pressure to tank system must be within range specified on nameplate of the valve.
- **Excessive leakage:** Disassemble valve and clean parts or install a complete ASCO spare parts kit.
- **Incorrect pulse:** Disassemble the pilot and clean or replace silencer. Allowed minimum pulsetime 50ms.
- **Storage-conditions:** Unfavourable storage conditions may reduce the lifetime of the sealing-material. Prolonged storage conditions +5°C to +35°C.
- **Pressure Supply Air Quality** according to DIN 8573-1: 3-3-3

SECTIONAL DRAWINGS




SPARE PARTS

Pipe Size	Catalog No.	Spare Part Kit	Diaphragm 1 pcs.	Diaphragm 10 pcs.	Clamp 1x
		◆	●	⋯	Λ
TPE-Standard					
3/4"	353K111	M200695	M200697	M200699	M200701 M200702
1"	353K211				
TPE-LT					
3/4"	353K112	M200696	M200698	M200700	M200701 M200702
1"	353K212				



Pos.	Description	Supplied in spare part kits
1	Connector Assembly	
2	Retaining Clip	◆
3	Coil	
4	Sol. Base Sub-Assembly	◆
5	Core	◆
6	Spring	◆
7	Gasket	◆
8	Screws (4x)	
9	Bonnet	
10	Silencer	
11	Diaphragm	◆ ● ⋯
12	Bleed Hole	◆ ● ⋯
13	Valve Body	
14	Gasket	Λ
15	Clamp Assembly	Λ

Torques			
ITEMS	Ø	NEWTON.METRES	INCH.POUNDS
A		0.6 ± 0.2	5 ± 2
B		20 +/- 3	175 +/- 25
C		11± 1	100 ± 10
D	3/4"	10 +/-2	90 +/-20
	1"	16 +/-2	140 +/-20

IM542615

ASCO Numatics GmbH

Otto-Hahn-Straße 7-11
75248 Ölbronn-Dürrn
Germany

Tel: +49 7237 996-0
Email: asconumatics-de@emerson.com
www.asco.com

IM542615