

Trasmittitori Micro Motion™ 5700 Ethernet

Installazioni Ethernet



Messaggi di sicurezza

I messaggi relativi alla sicurezza forniti in questo manuale servono alla protezione del personale e dell'attrezzatura. Leggere attentamente ciascun messaggio di sicurezza prima di procedere alla fase successiva.

Informazioni relative alla sicurezza e alle certificazioni

Se correttamente installato come da istruzioni fornite nel presente manuale, questo prodotto Micro Motion è conforme a tutte le direttive europee applicabili. Fare riferimento alla dichiarazione di conformità UE per le direttive che si applicano a questo prodotto. Sono disponibili: la dichiarazione di conformità UE, con tutte le direttive europee applicabili, e i disegni e le istruzioni e i disegni di installazione ATEX completi. Inoltre, le istruzioni di installazione IECEX per le installazioni al di fuori dell'Unione Europea e le istruzioni di installazione CSA per le installazioni in Nord America sono disponibili sul sito Emerson.com o tramite il centro di assistenza Micro Motion locale.

Le informazioni relative ai dispositivi conformi alla Direttiva apparecchi a pressione (PED) sono disponibili in Internet sul sito Emerson.com. Per installazioni in aree pericolose in Europa, fare riferimento alla norma EN 60079-14 in assenza di normative nazionali vigenti.

Altre informazioni

Le informazioni per la risoluzione dei problemi sono contenute nel [manuale di configurazione](#). Bollettini tecnici e manuali dei prodotti sono disponibili sul sito Web di Micro Motion all'indirizzo Emerson.com.

Politica di restituzione

In caso di restituzione delle apparecchiature, seguire le procedure di Micro Motion. Queste procedure assicurano la conformità legale con gli enti per il trasporto statali e aiutano a fornire un ambiente di lavoro sicuro per i dipendenti di Micro Motion. Se le procedure di Micro Motion non verranno seguite, Micro Motion non accetterà la restituzione delle apparecchiature.

Le procedure e i moduli per la restituzione sono disponibili sul nostro sito Web per il supporto all'indirizzo Emerson.com, oppure chiamando il Servizio clienti di Micro Motion.

Sommario

Capitolo 1	Prima di cominciare.....	5
	1.1 Informazioni sul manuale.....	5
	1.2 Messaggi di pericolo.....	5
	1.3 Documentazione correlata.....	5
Capitolo 2	Pianificazione.....	7
	2.1 Lista di controllo per l'installazione.....	7
	2.2 Considerazioni aggiuntive per il retrofit delle installazioni esistenti.....	8
	2.3 Requisiti di alimentazione.....	9
	2.4 Trasmettitori 5700 in reti Ethernet.....	10
Capitolo 3	Montaggio e cablaggio del sensore.....	13
	3.1 Montaggio e cablaggio del sensore per trasmettitori a montaggio integrale.....	13
	3.2 Montaggio dei trasmettitori.....	13
	3.3 Cablaggio di un trasmettitore a montaggio remoto al sensore.....	17
	3.4 Messa a terra dei componenti del misuratore.....	19
	3.5 Rotazione del trasmettitore sul sensore (opzionale).....	21
	3.6 Rotazione dell'interfaccia utente sul trasmettitore (opzionale).....	22
	3.7 Rotazione della scatola di giunzione del cavo del sensore su un trasmettitore a montaggio remoto (opzionale).....	24
Capitolo 4	Cablaggio dei canali.....	27
	4.1 Canali disponibili.....	27
	4.2 Cablaggio del canale I/O.....	27
	4.3 Cablaggio dei canali Ethernet.....	33
Capitolo 5	Cablaggio dell'alimentazione.....	37
	5.1 Cablaggio dell'alimentazione.....	37
	5.2 Cablaggio dell'alimentazione mediante un cavo con terminazione M12 (opzionale).....	38
Capitolo 6	Impostazione della stampante.....	39
	6.1 Impostazione della stampante modificando il relativo indirizzo IP predefinito.....	39
	6.2 Impostazione della stampante utilizzando il relativo indirizzo IP predefinito.....	41
	6.3 Ripristino delle impostazioni dell'interfaccia.....	42
	6.4 Errore del controllo funzionale.....	43
Capitolo 7	Accensione del trasmettitore.....	45
Capitolo 8	Configurazione guidata.....	47
Capitolo 9	Uso dei comandi del display.....	49
Capitolo 10	Connessione alla porta di servizio disponibile.....	51
Appendice A	Cablaggio del trasmettitore 5700 ai relè del trasmettitore 3100.....	53

1 Prima di cominciare

1.1 Informazioni sul manuale

Il presente manuale fornisce informazioni su pianificazione, montaggio, cablaggio e configurazione iniziale del trasmettitore Micro Motion. Per informazioni relative a configurazione completa, manutenzione, risoluzione dei problemi o assistenza del trasmettitore, consultare il [Trasmettitori Micro Motion 5700 con Ethernet: manuale di configurazione e d'uso](#).

Le informazioni contenute in questo documento presuppongono che gli utenti conoscano i concetti e le procedure di base di installazione, configurazione e manutenzione del trasmettitore e del sensore.

1.2 Messaggi di pericolo

Questo documento utilizza i seguenti criteri per i messaggi di pericolo in base agli standard ANSI Z535.6-2011 (R2017).

Pericolo

Se non viene evitata una situazione pericolosa, si verificheranno lesioni gravi o morte.

AVVERTIMENTO

Se non viene evitata una situazione pericolosa, potrebbero verificarsi lesioni gravi o morte.

Avvertenza

Se non viene evitata una situazione pericolosa, si verificheranno o potrebbero verificarsi lesioni lievi o moderate.

AVVISO

Se non viene evitata una situazione pericolosa, possono verificarsi perdita di dati, danni alla proprietà, danni all'hardware o danni al software. Non sussiste un rischio verosimile di lesioni fisiche.

Accesso fisico

AVVERTIMENTO

Il personale non autorizzato può potenzialmente causare danni significativi e/o configurazione errata delle apparecchiature degli utenti finali. Proteggere da qualsiasi uso non autorizzato intenzionale o non intenzionale.

La sicurezza fisica è una parte importante di qualsiasi programma di sicurezza e fondamentale per la protezione del sistema. Limitare l'accesso fisico per proteggere le risorse degli utenti. Ciò è valido per tutti i sistemi utilizzati all'interno della struttura.

1.3 Documentazione correlata

È possibile trovare tutta la documentazione relativa al prodotto sul DVD fornito da con il prodotto o all'indirizzo Emerson.com.

Per ulteriori informazioni, consultare i documenti seguenti:

- *Bollettino tecnico di Micro Motion 5700*
- *Trasmettitori Micro Motion 5700 con Ethernet: Manuale di configurazione e d'uso*
- *Guida all'integrazione dei trasmettitori Micro Motion 5700 Ethernet con Rockwell RSLogix*
- *Guida all'integrazione di PROFINET Siemens nella rete Ethernet Micro Motion*
- *Manuale di installazione del sensore*

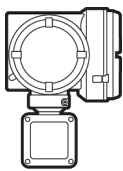
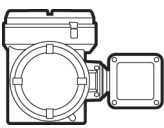
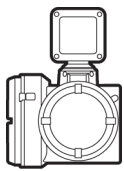
2 Pianificazione

2.1 Lista di controllo per l'installazione

- Se possibile, installare il trasmettitore in un luogo non esposto alla luce solare diretta. Ulteriori restrizioni ambientali potrebbero essere indicate dalle certificazioni per aree pericolose.
- Se si intende montare il trasmettitore in un'area pericolosa:

⚠ AVVERTIMENTO

- Verificare che il trasmettitore sia dotato della certificazione per aree pericolose idonea. Ogni trasmettitore riporta una targhetta di certificazione per aree pericolose sulla custodia.
 - Assicursi che tutti i cavi tra il trasmettitore ed il sensore rispondano ai requisiti per aree pericolose.
 - Per installazioni ATEX/IECEX, attenersi scrupolosamente alle istruzioni di sicurezza relative alle certificazioni ATEX/IECEX disponibili nel DVD della documentazione del prodotto fornito con il prodotto oppure all'indirizzo Emerson.com.
- Accertarsi di disporre di cavo e componenti adatti all'installazione. Per il cablaggio fra trasmettitore e sensore, verificare che la lunghezza del cavo non superi 305 m.
 - Assicursi di utilizzare i seguenti cavi per le diverse connessioni:
 - cavo a doppino intrecciato per la connessione I/O del canale
 - cavo schermato Cat5E o superiore per connessioni Ethernet
 - Il trasmettitore può essere montato con qualsiasi orientamento, purché le aperture del conduit non siano rivolte verso l'alto.
L'installazione del trasmettitore con le aperture del conduit rivolte verso l'alto può causare condensa nella custodia del trasmettitore, rischiando di danneggiarlo.
Di seguito alcuni esempi di possibili orientamenti del trasmettitore.

Orientamento consigliato	Orientamenti alternativi	
		

- Tutti i raccordi, gli adattatori e gli elementi di chiusura utilizzati su entrate di conduit o giunti filettati che fanno parte di giunti a prova di fiamma devono soddisfare i requisiti di EN/IEC 60079-1 e 60079-14 o CSA C22.2 n. 30 e UL 1203 per l'Europa/mercati internazionali e il Nord America rispettivamente.
Solo personale qualificato può scegliere e installare questi elementi conformemente a EN/IEC 60079-14 per ATEX/IECEX o a NEC/CEC per il Nord America.
- Per preservare il sigillante per filettature per le protezioni di ingresso è necessario applicare una rondella di tenuta o un O-ring:

- Per le applicazioni nella zona 1 il sigillante per filettature deve anche soddisfare i requisiti di EN/IEC 60079-14; deve pertanto essere non indurente, non metallico e non combustibile e preservare la messa a terra tra l'apparecchiatura e il conduit.
 - Per applicazioni di classe I, gruppi A, B, C e D, il sigillante per filettature deve anche soddisfare i requisiti di UL 1203/CSA C22.2 n. 30.
- Montare il misuratore in una posizione e un orientamento che soddisfino alle condizioni seguenti:
- Fornire spazio sufficiente ad aprire il coperchio della custodia del trasmettitore. Installare lasciando da 203 mm a 254 mm di spazio nei punti di accesso al cablaggio.
 - Fornire accessibilità per l'installazione del cablaggio al trasmettitore.
 - Fornire accessibilità a tutti i terminali di cablaggio per la risoluzione dei problemi.

2.2 Considerazioni aggiuntive per il retrofit delle installazioni esistenti

- L'installazione del trasmettitore può richiedere da 76 mm a 152 mm di cablaggio aggiuntivo per le connessioni di input/output e di alimentazione. Questa lunghezza è in aggiunta al cablaggio attualmente installato. Accertarsi di avere il cablaggio aggiuntivo necessario per la nuova installazione.
- Prima di rimuovere il trasmettitore esistente, assicurarsi di registrare i dati di configurazione per il trasmettitore attualmente installato. All'avvio del nuovo trasmettitore sarà chiesto di configurare il misuratore tramite configurazione guidata. Registrare le seguenti informazioni (se applicabile):

Variabile	Impostazioni
Targhetta	
Unità portata in massa	
Unità portata in volume	
Unità di densità	
Unità di temperatura	
Configurazione dei canali	
Uscita mA 1	<ul style="list-style-type: none"> — Alimentazione (interna o esterna): — Fonte: — Scalatura (LRV, URV): — Azione in caso di guasto:
Uscita mA 2 (opzionale)	<ul style="list-style-type: none"> — Alimentazione (interna o esterna): — Fonte: — Scalatura (LRV, URV): — Azione in caso di guasto:

Variabile	Impostazioni
Uscita in frequenza (opzionale)	<ul style="list-style-type: none"> — Alimentazione (interna o esterna): — Fonte: — Scalatura (LRV, URV): — Azione in caso di guasto: — Uscita duale:
Uscite digitali (opzionale)	<ul style="list-style-type: none"> — Alimentazione (interna o esterna): — Fonte: — Scalatura (LRV, URV): — Azione in caso di guasto:
Ingresso digitale (opzionale)	<ul style="list-style-type: none"> — Alimentazione (interna o esterna): — Fonte: — Scalatura (LRV, URV): — Azione in caso di guasto:
Parametri di calibrazione (solo per installazioni a 9 fili)	
Fattore di calibrazione della portata	FCF (fattore di calibrazione della portata):
Fattori di calibrazione della densità	<ul style="list-style-type: none"> — D1: — D2: — K1: — K2: — TC: — FD:

2.3 Requisiti di alimentazione

Ingresso c.a./c.c. autocommutativo, con riconoscimento automatico della tensione di rete:

- da 85 a 240 V c.a., 6,5/ watt tipici, 9 watt max
- da 18 a 100 V c.c., 6,5 watt tipici, 9 watt max

Nota

Per alimentazione c.c.:

- i requisiti di alimentazione presumono un singolo trasmettitore per cavo.
- all'avvio, la fonte di alimentazione deve fornire un minimo di 1,5 A di corrente a breve termine per trasmettitore e non portare la tensione al di sotto di 18 V c.c.
- la lunghezza ed il diametro del conduttore di alimentazione devono essere tali da fornire un minimo di 18 V c.c. ai terminali di alimentazione, con una corrente di carico di 0,7 A.

Formula per il dimensionamento dei cavi

$$M = 18 \text{ V} + (R \times L \times 0,7 \text{ A})$$

- M: tensione di alimentazione minima
- R: resistenza cavo
- L: lunghezza cavo (in Ω /piedi)

Resistenza tipica del cavo di alimentazione a 20,0 °C

Sezione del conduttore	Resistenza
14 AWG	0,0050 Ω /piedi
16 AWG	0,0080 Ω /piedi
18 AWG	0,0128 Ω /piedi
20 AWG	0,0204 Ω /piedi
2,5 mm ²	0,0136 Ω /m
1,5 mm ²	0,0228 Ω /m
1,0 mm ²	0,0340 Ω /m
0,75 mm ²	0,0460 Ω /m
0,50 mm ²	0,0680 Ω /m

2.3.1 Lunghezze massime del cavo tra sensore e trasmettitore

La lunghezza massima del cavo tra il sensore e il trasmettitore, installati separatamente, è determinata dal tipo di cavo.

Tipo di cavo	Sezione del conduttore	Lunghezza massima
A 4 fili per montaggio remoto Micro Motion	Non applicabile	<ul style="list-style-type: none"> • 305 m senza certificazione Ex • 152 m con sensori di classe IIC • 305 m con sensori di classe IIB
A 9 fili per montaggio remoto Micro Motion	Non applicabile	305 m ⁽¹⁾
A 4 fili fornito dall'utente	V c.c. 0,326 mm ²	91 m
	V c.c. 0,518 mm ²	152 m
	V c.c. 0,823 mm ²	305 m
	RS-485 0,326 mm ² o superiore	305 m

(1) Per Smart Meter Verification, il limite è di 18 m.

2.4 Trasmettitori 5700 in reti Ethernet

È possibile installare il trasmettitore 5700 Ethernet in reti a stella, ad anello o tipo daisy-chain utilizzando cavi Ethernet schermati di classe industriale.

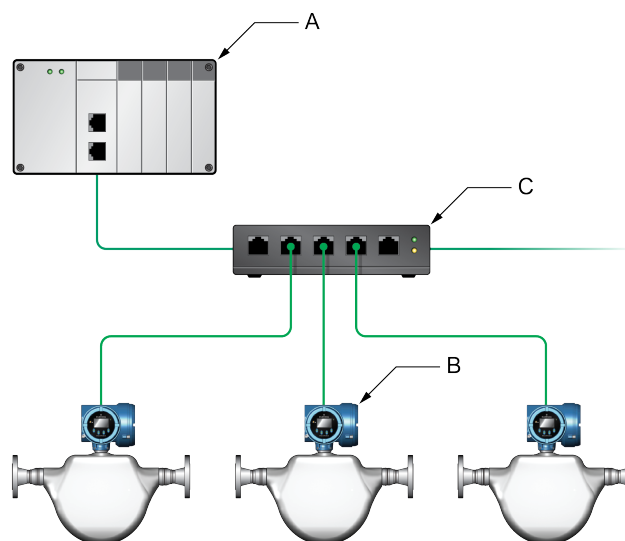
- Assicurarsi che ciascun cavo non sia lungo più di 100 m.
- Collegare il trasmettitore 5700 Ethernet al sistema host mediante una rete LAN (Local Area Network) e non una rete WAN (Wide Area Network).

- Seguire tutte le migliori pratiche per la sicurezza di rete.

2.4.1 Topologia a stella

I trasmettitori 5700 Ethernet possono essere installati in una rete a stella.

Figura 2-1: Rete a stella per trasmettitore 5700

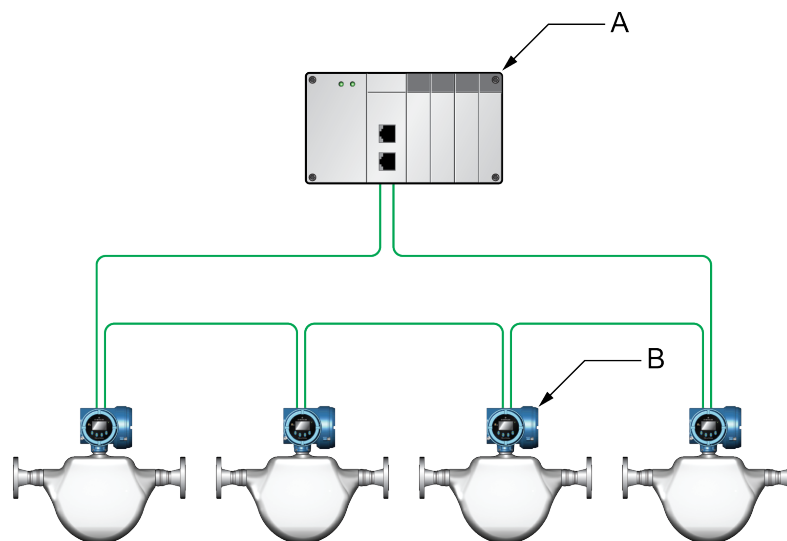


- A. Programmable Logic Controller (PLC)
B. Trasmettitore 5700 con uscita Ethernet
C. Switch Ethernet esterno

2.4.2 Topologia ad anello

I trasmettitori 5700 Ethernet possono essere installati in una rete ad anello.

Figura 2-2: Rete ad anello per trasmettitore 5700

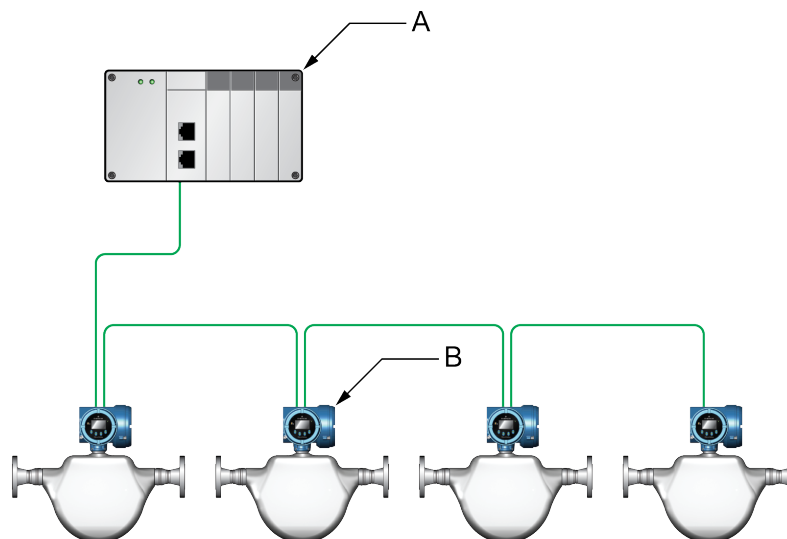


- A. Programmable Logic Controller (PLC)
- B. Trasmettitore 5700 con uscita Ethernet

2.4.3 Topologia daisy-chain

I trasmettitori 5700 Ethernet possono essere installati in una rete tipo daisy-chain.

Figura 2-3: Rete tipo daisy-chain per trasmettitore 5700



- A. Programmable Logic Controller (PLC)
- B. Trasmettitore 5700 con uscita Ethernet

3 Montaggio e cablaggio del sensore

3.1 Montaggio e cablaggio del sensore per trasmettitori a montaggio integrale

Per i trasmettitori integrali non ci sono requisiti di montaggio separato e non è necessario collegare il cablaggio tra il trasmettitore e il sensore.

3.2 Montaggio dei trasmettitori

Sono disponibili due opzioni per il montaggio dei trasmettitori 5700:

- montaggio del trasmettitore a parete o su una superficie piana
- montaggio del trasmettitore su palina

3.2.1 Montaggio del trasmettitore a parete o su una superficie piana

Prerequisiti

- Emerson raccomanda dispositivi di fissaggio da M8X1,25 (5/16-18) in grado di resistere all'ambiente del processo. Emerson non fornisce bulloni o dadi come parte dell'offerta standard (bulloni e dadi per uso generale sono disponibili come opzione).
- Assicurarsi che la superficie sia piana e rigida e non vibri né si muova eccessivamente.
- Verificare di essere in possesso degli attrezzi necessari e del kit di montaggio in dotazione con il trasmettitore.

Procedura

1. Fissare la staffa di montaggio al trasmettitore e serrare le viti a 9,04 N m - 10,17 N m.

Figura 3-1: Montaggio della staffa su un trasmettitore in alluminio

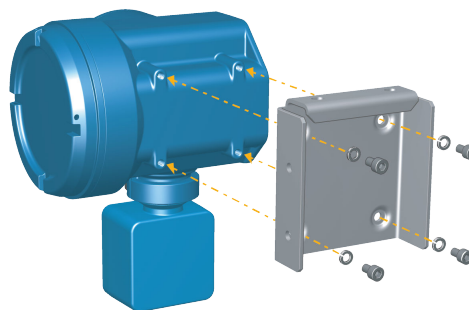
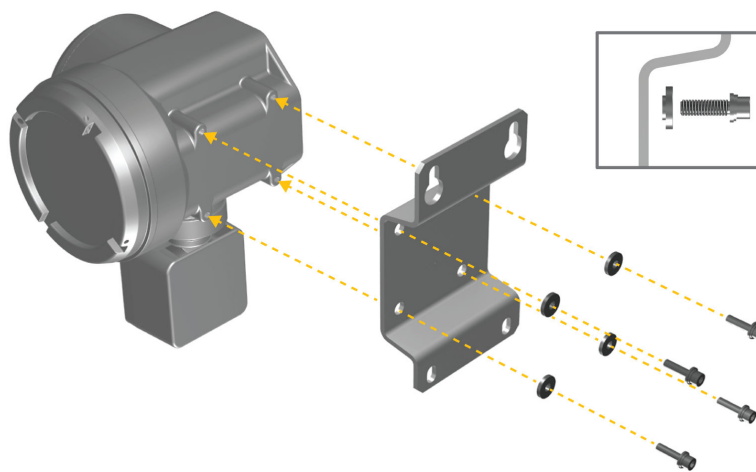
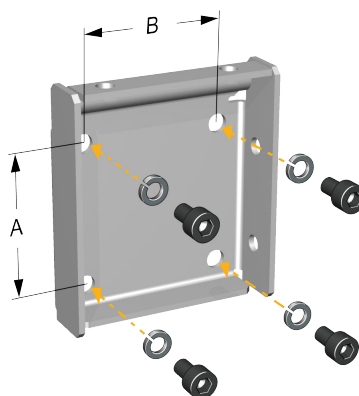


Figura 3-2: Montaggio della staffa su un trasmettitore in acciaio inox



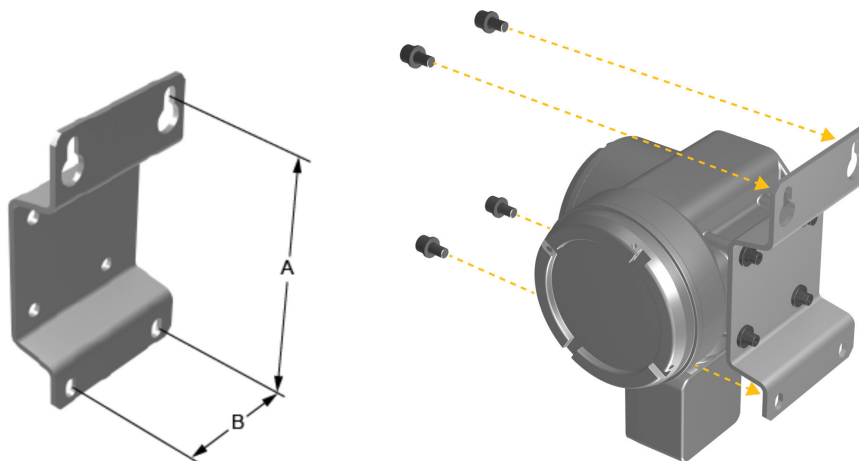
2. Per installazioni a parete, ancorare la staffa di montaggio alla superficie preparata.

Figura 3-3: Staffa di montaggio a parete e dimensioni per un trasmettitore in alluminio



- A. 71 mm
- B. 71 mm

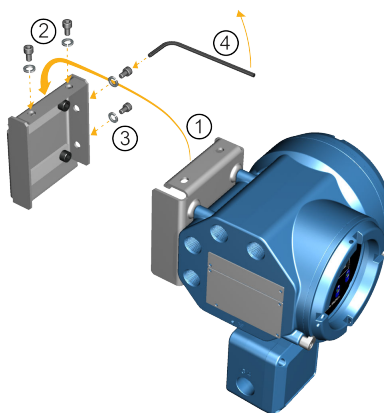
Figura 3-4: Staffa di montaggio a parete e dimensioni per un trasmettitore in acciaio inox



A. 190,8 mm
B. 93,2 mm

3. Per i trasmettitori in alluminio, collocare e fissare la staffa di montaggio del trasmettitore alla staffa di montaggio ancorata alla parete o alla palina dello strumento.

Figura 3-5: Fissaggio e ancoraggio di un trasmettitore in alluminio alla staffa di montaggio



Suggerimento

Per assicurarsi che i fori della staffa di montaggio siano allineati, inserire tutti i bulloni di fissaggio in sede prima di serrare.

3.2.2 Montaggio del trasmettitore su palina

Prerequisiti

- Assicurarsi che la palina si estenda per almeno 305 mm da una base rigida e che non superi 51 mm di diametro.
- Verificare di essere in possesso degli attrezzi necessari e del kit di montaggio in dotazione con il trasmettitore.

Procedura

Per installazioni su palina, montare il componente di montaggio con bullone a U sulla palina dello strumento.

Figura 3-6: Fissaggio della staffa per montaggio su palina per un trasmettitore in alluminio

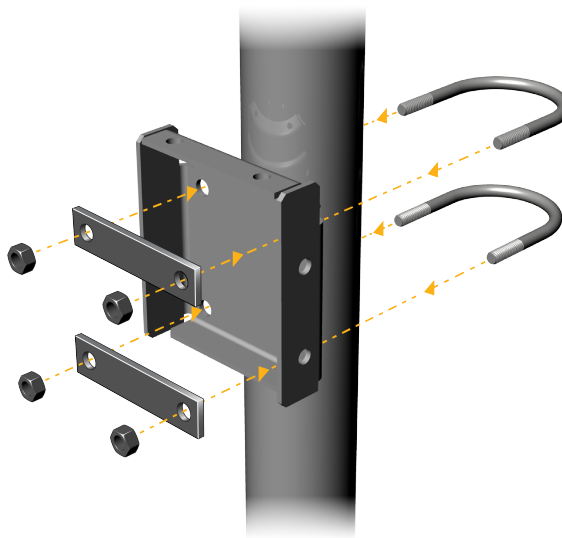
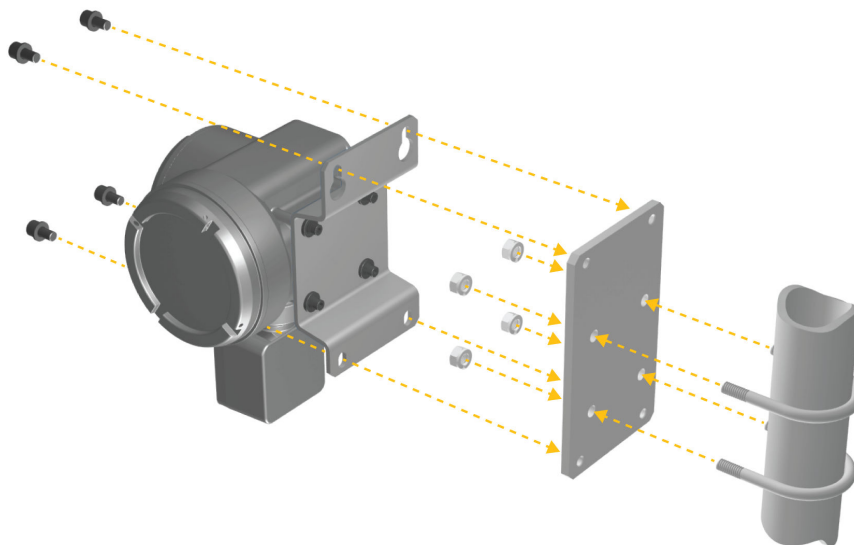


Figura 3-7: Fissaggio della staffa per montaggio su palina per un trasmettitore in acciaio inox



3.3 Cablaggio di un trasmettitore a montaggio remoto al sensore

Utilizzare questa procedura per collegare un trasmettitore a montaggio remoto a quattro fili o a nove fili al sensore.

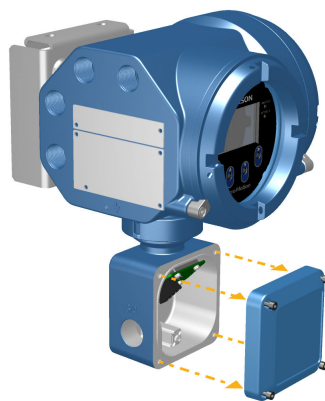
Prerequisiti

- Preparare il cavo a 9 fili come descritto nella [Guida alla preparazione e all'installazione del cavo del misuratore di portata a 9 fili Micro Motion](#).
- Collegare il cavo al core processor montato sul sensore o alla scatola di giunzione come descritto nella documentazione del sensore. È possibile accedere a tutta la documentazione relativa al prodotto sul DVD fornito col prodotto o all'indirizzo Emerson.com.

Procedura

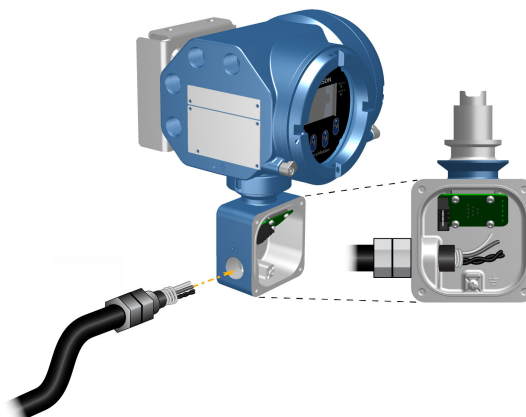
1. Rimuovere il coperchio dello scomparto contenente il cablaggio dal trasmettitore al sensore.

Figura 3-8: Rimozione del coperchio dello scomparto contenente il cablaggio da trasmettitore a sensore



2. Inserire il cablaggio del sensore nello scomparto del trasmettitore.

Figura 3-9: Foro passante del cablaggio del sensore



3. Collegare i cavi del sensore ai terminali appropriati.

Importante

Terminare i fili di drenaggio del cavo a 4 fili solo sull'estremità sensore/core processor del cavo. Per ulteriori dettagli, consultare il manuale di installazione del sensore. Non collegare i fili di drenaggio del cavo a 4 fili alla vite di terra situata all'interno della scatola di giunzione.

- Vedere [Figura 3-10](#) per le connessioni dei terminali a 4 fili.

Figura 3-10: Connessioni del cablaggio trasmettitore-sensore a 4 fili

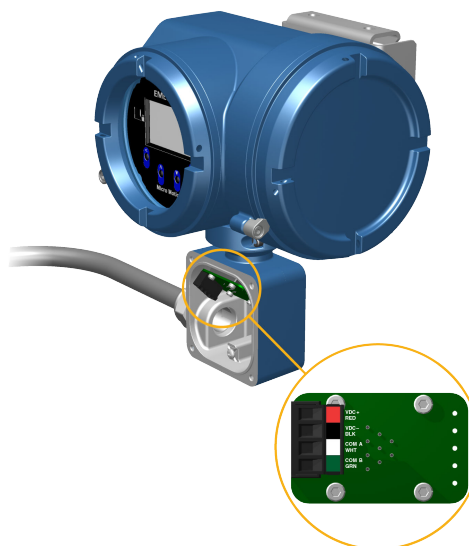
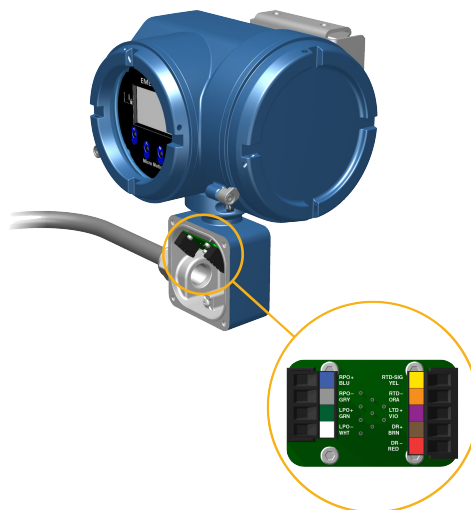


Figura 3-11: Connessioni del cablaggio trasmettitore-sensore a 9 fili



Nota

Collegare i quattro fili di drenaggio nel cavo a 9 fili alla vite di messa a terra situata all'interno della scatola di giunzione.

4. Riposizionare il coperchio dello scomparto contenente il cablaggio trasmettitore-sensore e serrare le viti a 1,58 N m - 1,69 N m.

3.4 Messa a terra dei componenti del misuratore

Nelle installazioni remote a 4 e 9 fili, il trasmettitore ed il sensore sono messi a terra separatamente.

Prerequisiti

AVVISO

Una messa a terra inadeguata può causare errori di misura o guasti al misuratore di portata.



AVVERTIMENTO

Una messa a terra impropria potrebbe provocare un'esplosione causando morte o lesioni gravi.

Nota

Per installazioni in aree pericolose in Europa, fare riferimento alla norma EN 60079-14 o alle normative nazionali.

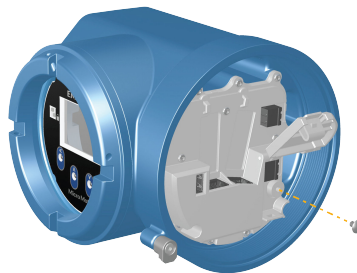
In mancanza di normative nazionali, attenersi alle seguenti linee guida per la messa a terra:

- Usare filo di rame da 14 AWG (2,08 mm²) o superiore.
- Mantenere tutti i conduttori di massa il più corti possibile, con un'impedenza inferiore a 1 Ω.
- Collegare i cavi di massa direttamente a terra, o seguire le norme dell'impianto.

Procedura

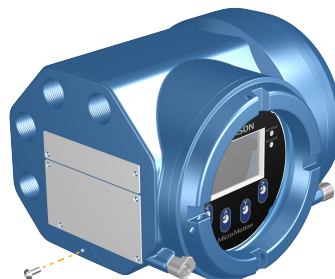
1. Mettere a terra il sensore ad effetto Coriolis in base alle istruzioni disponibili nel manuale di installazione del sensore ad effetto Coriolis.
2. Mettere a terra il trasmettitore in base alle normative locali applicabili, utilizzando la vite di terra interna o esterna del trasmettitore.
 - La vite di messa a terra interna si trova all'interno dello scomparto del cablaggio da trasmettitore a sensore.

Figura 3-12: Vite di messa a terra interna



- Il terminale di messa a terra si trova all'interno dello scomparto del cablaggio di alimentazione.
- La vite di messa a terra esterna si trova all'esterno della custodia del trasmettitore sotto la relativa targhetta.

Figura 3-13: Vite di messa a terra esterna



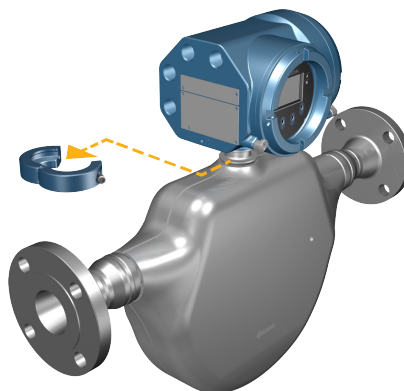
3.5 Rotazione del trasmettitore sul sensore (opzionale)

Nelle installazioni integrali, è possibile ruotare il trasmettitore sul sensore fino a 360°, con incrementi di 45°.

Procedura

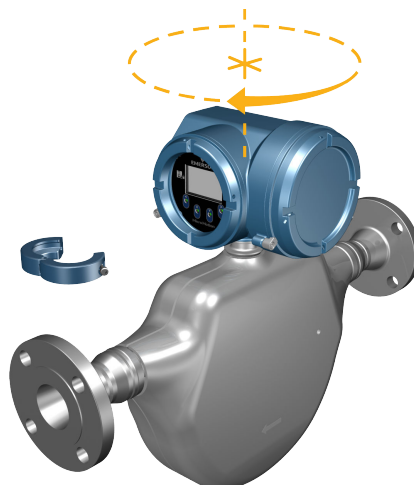
1. Usando una chiave esagonale da 4 mm, allentare e rimuovere il morsetto che ancora la testa del trasmettitore in sede.

Figura 3-14: Rimozione del morsetto del sensore



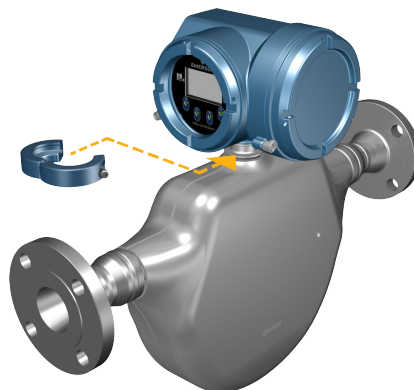
2. Sollevare con delicatezza il trasmettitore e ruotare il trasmettitore fino alla posizione desiderata.
È possibile ruotare il trasmettitore verso una delle otto posizioni; tuttavia, un fermo impedisce la rotazione completa di 360°.

Figura 3-15: Rotazione della testina del trasmettitore



3. Abbassare delicatamente il trasmettitore alla base, assicurandosi che il trasmettitore sia bloccato.
4. Riposizionare il morsetto nella sua posizione originale e serrare la vite a testa cilindrica. Serrare a 3,16 N m - 3,39 N m.

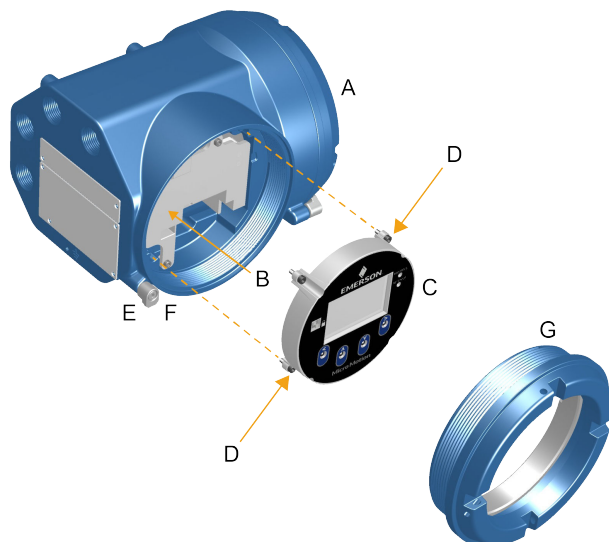
Figura 3-16: Rifissaggio del morsetto del sensore



3.6 Rotazione dell'interfaccia utente sul trasmettitore (opzionale)

È possibile ruotare l'interfaccia utente sul modulo dell'elettronica del trasmettitore di 90°, 180° o 270° dalla posizione originale.

Figura 3-17: Componenti del display



- A. Custodia del trasmettitore
- B. Sottoghiera
- C. Modulo del display
- D. Viti del display
- E. Morsetto del tappo
- F. Vite
- G. Coperchio del display

Procedura

1. Spegnere l'unità.

⚠ AVVERTIMENTO

Se il trasmettitore si trova in un'area pericolosa, attendere un tempo di cinque minuti dopo aver disconnesso l'alimentazione. In caso contrario si potrebbe provocare un'esplosione causando lesioni o morte.

2. Allentare e ruotare il morsetto del tappo in modo tale che non interferisca con il coperchio.
3. Girare il coperchio del display in senso antiorario per rimuoverlo dalla custodia.
4. Allentare con cura le viti captive del display, tenendo il modulo dello stesso in posizione.
5. Estrarre con attenzione il modulo del display dalla custodia principale.
6. Ruotare il modulo del display verso la posizione desiderata.
7. Spingere con delicatezza il modulo del display nel connettore.
8. Serrare le viti del display.
9. Collocare il coperchio del display sulla custodia.
10. Girare il coperchio del display in senso orario finché non è completamente inserito.
11. Riposizionare il morsetto del tappo serrando la vite del tappo.
12. Ripristinare l'alimentazione del trasmettitore.

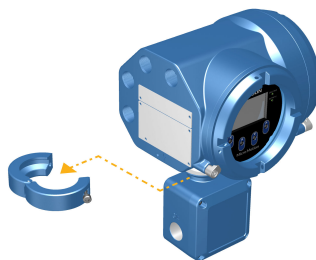
3.7 Rotazione della scatola di giunzione del cavo del sensore su un trasmettitore a montaggio remoto (opzionale)

In installazioni a montaggio remoto, è possibile ruotare la scatola di giunzione del cavo del sensore sul trasmettitore di più o meno 180°.

Procedura

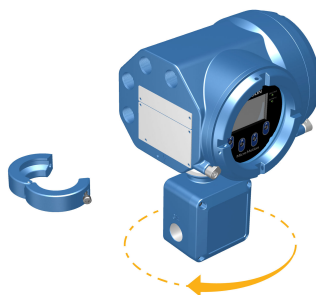
1. Usando una chiave esagonale da 4 mm, allentare e rimuovere il morsetto che ancora la scatola di giunzione del cavo del sensore in sede.

Figura 3-18: Rimozione del morsetto



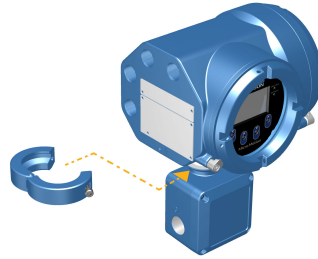
-
2. Ruotare delicatamente la scatola di giunzione verso la posizione desiderata. È possibile ruotare la scatola di giunzione di più o meno 180° in qualsiasi posizione.

Figura 3-19: Ruotare la scatola di giunzione sotto il trasmettitore



-
3. Posizionare delicatamente la scatola di giunzione nella posizione desiderata, assicurandosi che sia bloccata.
 4. Riposizionare il morsetto nella sua posizione originale e serrare la vite a testa cilindrica. Serrare a 3,16 N m - 3,39 N m.

Figura 3-20: Rifissare il morsetto



4 Cablaggio dei canali

4.1 Canali disponibili

Segnale	Canale A	Canale B	Canale C
Opzioni canale	EtherNet/IP È necessario ordinare lo stesso protocollo sui canali A e B. ProLink™ III e il Web Server integrato possono sempre essere connessi al Canale A o B.	EtherNet/IP	Uscita mA
	Modbus TCP	Modbus TCP	Uscita in frequenza
	PROFINET	PROFINET	Uscita digitale
	N.d.	N.d.	Ingresso digitale

4.2 Cablaggio del canale I/O

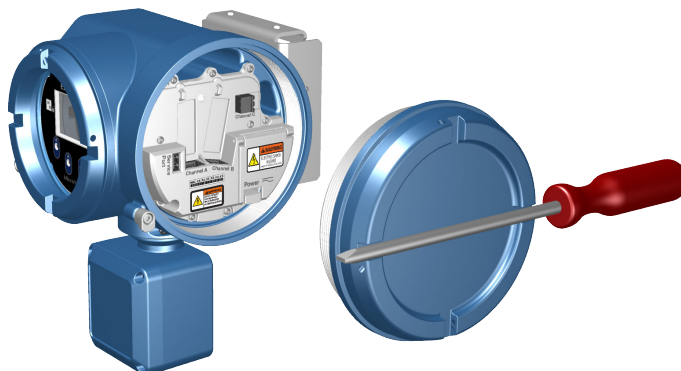
È possibile configurare il canale I/O del trasmettitore 5700 come:

- Uscita mA
- Uscita in frequenza
- Uscita digitale
- Ingresso digitale

4.2.1 Accesso al cablaggio dei canali

Procedura

Rimuovere il coperchio di accesso al cablaggio per visualizzare i connettori della morsetteria.



4.2.2 Cablaggio dell'uscita mA

Cablare l'uscita mA nelle installazioni a prova di esplosione, a prova di accensione o non pericolose.

Prerequisiti

AVVERTIMENTO

L'installazione ed il cablaggio del misuratore devono essere eseguiti esclusivamente da personale adeguatamente addestrato che applica gli standard di sicurezza aziendali e nazionali appropriati.

Procedura

Collegare al terminale di uscita e ai pin appropriati.

Figura 4-1: Cablaggio di uscita mA ad alimentazione esterna



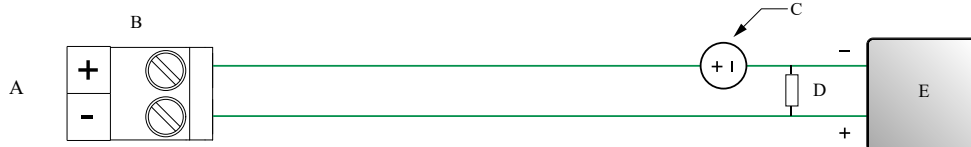
- A. Uscita mA
- B. Canale
- C. Resistenza massima del circuito di 820 Ω

Nota

Normalmente questo resistore è integrato nel dispositivo di segnale (d). Non viene utilizzato per le comunicazioni HART.

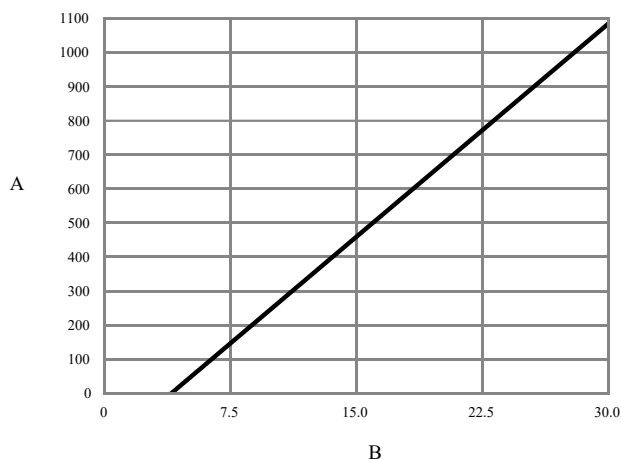
- D. Dispositivo di segnale

Figura 4-2: Cablaggio di uscita mA ad alimentazione esterna



- A. Uscita mA
- B. Canale
- C. 5-30 V c.c. (massimo)
- D. Vedere [Figura 4-3](#)
- E. Dispositivo di segnale

Figura 4-3: Uscita mA ad alimentazione esterna: massima resistenza del circuito



- A. Massima resistenza (Ω)
- B. Tensione alimentazione esterna (V)

4.2.3

Cablaggio dell'uscita in frequenza

Cablare l'uscita in frequenza nelle installazioni a prova di esplosione, a prova di accensione o non pericolose.

Prerequisiti

AVVERTIMENTO

L'installazione ed il cablaggio del misuratore devono essere eseguiti esclusivamente da personale adeguatamente addestrato che applica gli standard di sicurezza aziendali e nazionali appropriati.

Procedura

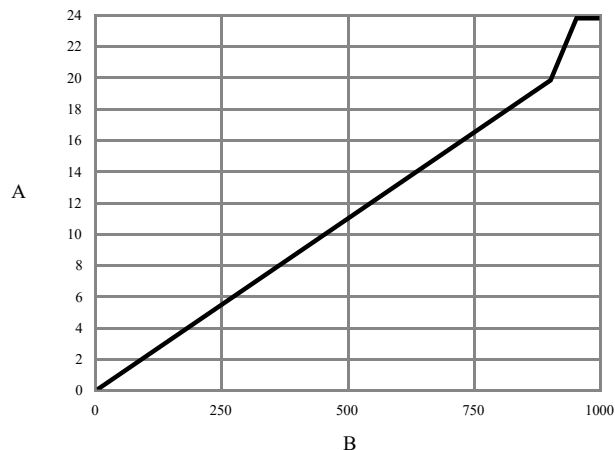
Collegare al terminale di uscita e ai pin appropriati.

Figura 4-4: Cablaggio FO ad alimentazione interna



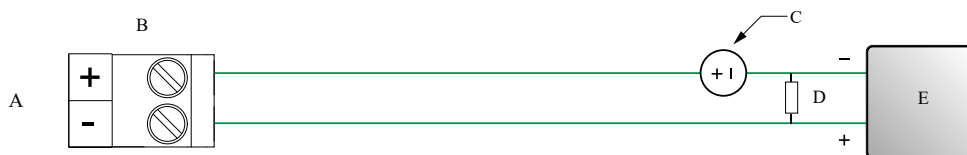
- A. Uscita in frequenza
- B. Canale
- C. Vedere [Figura 4-5](#)
- D. Contatore

Figura 4-5: FO ad alimentazione interna: ampiezza uscita e resistenza carico [24 V c.c. (Nom) circuito aperto]



- A. Ampiezza uscita (V)
- B. Resistore di carico (Ω)

Figura 4-6: Cablaggio FO con alimentazione esterna



- A. Uscita in frequenza
- B. Canale
- C. 5-30 V c.c. (massimo)
- D. Corrente 500 mA (massimo)
- E. Contatore

4.2.4 Cablaggio dell'uscita digitale

Cablare l'uscita digitale nelle installazioni a prova di esplosione, a prova di accensione o non pericolose.

Prerequisiti



AVVERTIMENTO

L'installazione ed il cablaggio del misuratore devono essere eseguiti esclusivamente da personale adeguatamente addestrato che applica gli standard di sicurezza aziendali e nazionali appropriati.

Procedura

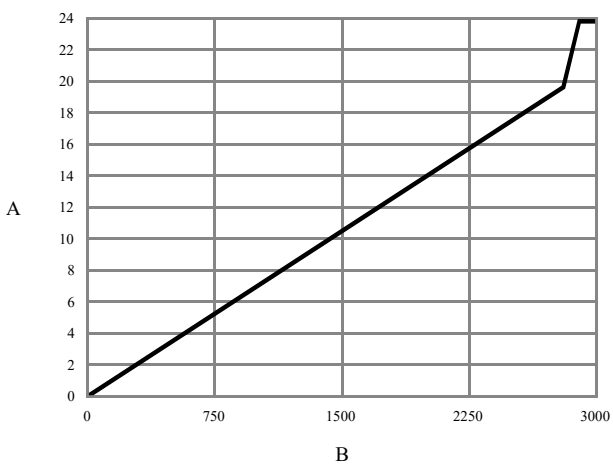
Collegare al terminale di uscita e ai pin appropriati.

Figura 4-7: Cablaggio DO ad alimentazione interna



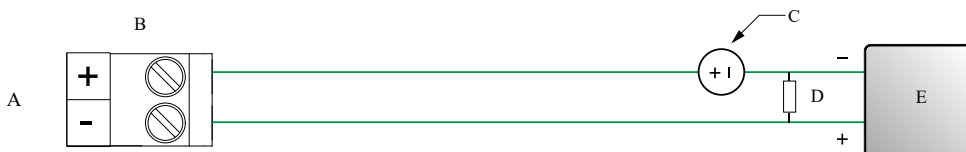
- A. Uscita digitale
- B. Canale
- C. Vedere [Figura 4-8](#)
- D. Contatore

Figura 4-8: DO ad alimentazione interna: ampiezza uscita e resistenza carico [24 V c.c. (Nom) circuito aperto]



- A. Ampiezza uscita (V)
- B. Resistore di carico (Ω)

Figura 4-9: Cablaggio DO ad alimentazione esterna



- A. Uscita digitale
- B. Canale
- C. 3-30 V c.c. (massimo)
- D. Corrente 500 mA (massimo)
- E. Contatore

4.2.5 Cablaggio dell'ingresso digitale

Prerequisiti

! AVVERTIMENTO

Cablare l'ingresso digitale per installazioni a prova di esplosione, a prova di accensione o non pericolose.

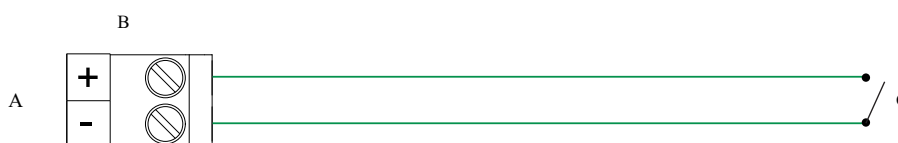
! AVVERTIMENTO

L'installazione ed il cablaggio del misuratore devono essere eseguiti esclusivamente da personale adeguatamente addestrato che applica gli standard di sicurezza aziendali e nazionali appropriati.

Procedura

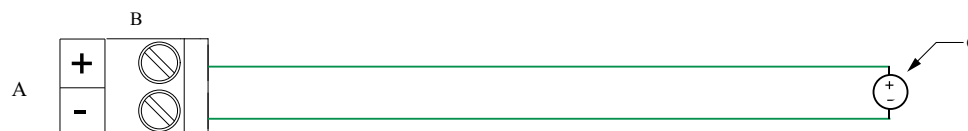
Cablare il terminale e i perni di ingresso adeguati.

Figura 4-10: Cablaggio DI ad alimentazione interna



- A. Ingresso digitale
- B. Canale C
- C. Interruttore

Figura 4-11: Cablaggio DI ad alimentazione esterna



- A. Ingresso digitale
- B. Canale C
- C. 30 V c.c. (massimo)

Nota

- La soglia positiva massima è 3 V c.c.
- La soglia negativa minima è 0,6 V c.c.

4.2.6 Cablaggio del canale I/O mediante cavo con terminazione M12 (opzionale)

Utilizzare questa procedura se si impiega un cavo con terminazione M12 per collegare il canale I/O.

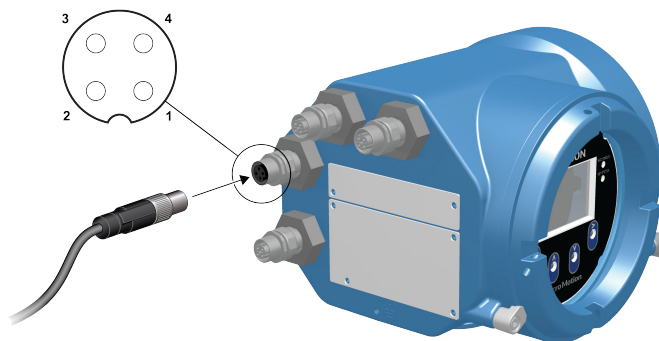
Prerequisiti

Procurarsi un cavo con terminazione M12 e codice A.

Procedura

1. Collegare il cavo con terminazione M12 al connettore I/O di configurazione sul trasmettitore 5700.

Figura 4-12: Cavi con terminazione M12 a I/O di configurazione



2. Collegare l'altra estremità del cavo utilizzando le piedinature descritte nella seguente tabella.

Tabella 4-1: Collegamenti I/O configurazione M12

Identificazione pin	Colore del filo	Uscite
Pin 1	Non usato	Non usato
Pin 2	Bianco	Terminale positivo
Pin 3	Non usato	Non usato
Pin 4	Nero	Terminale neutro

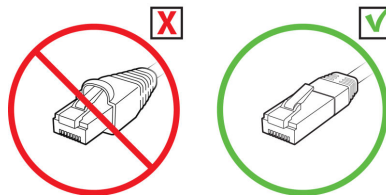
4.3 Cablaggio dei canali Ethernet

Per soddisfare la Direttiva EC per la compatibilità elettromagnetica (EMC), usare un cavo schermato Cat5 adatto o di classe superiore per connettere il misuratore. La schermatura del cavo deve essere sufficiente a coprire tutti i conduttori. Dove possibile, collegare la schermatura a terra all'estremità host (collegamento a 360°).

4.3.1 Cablaggio di una rete Ethernet mediante porta RJ45

Prerequisiti

Quando si utilizza un cavo RJ45 preterminato, assicurarsi che sul connettore non sia presente un cappuccio di protezione, poiché questo non può passare attraverso il conduit. In alternativa, è possibile utilizzare il connettore RJ45 con un connettore di terminazione schermato.

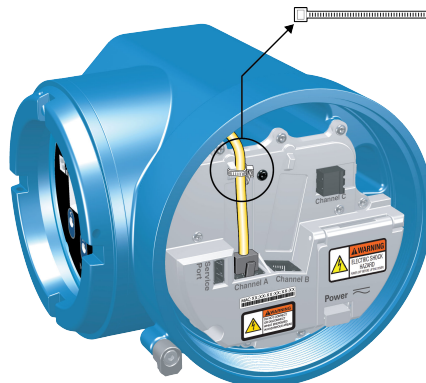


4.3.1 Connessione diretta e topologia a stella

Procedura

1. Inserire il cavo RJ45 nel conduit del trasmettitore 5700.
2. Collegare il cavo RJ45 nel Canale A o nel Canale B.
La funzionalità è identica per il Canale A ed il Canale B poiché il trasmettitore 5700 contiene uno switch Ethernet interno.
3. Ancorare il cavo alla contropiastra del modulo usando una fascetta stringicavo.

Esempio

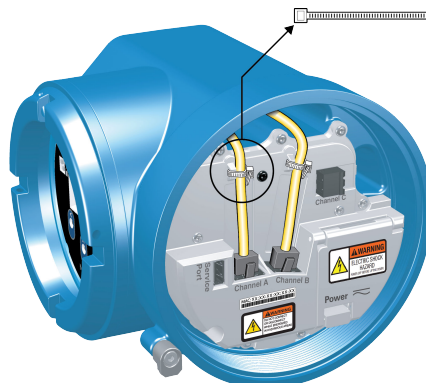


4.3.1 Topologie daisy-chain e ad anello

Procedura

1. Inserire i due cavi RJ45 nei conduit del trasmettitore 5700.
Poiché i due cavi non stanno in un solo conduit, sarà necessario usare conduit separati per ciascun cavo.
2. Collegare l'interruttore esterno o il precedente trasmettitore al Canale A o al Canale B.
La funzionalità è identica per il Canale A ed il Canale B poiché il trasmettitore 5700 contiene uno switch Ethernet interno.
3. Collegare il trasmettitore successivo nella rete al canale non utilizzato.
4. Ancorare i cavi al modulo della contropiastra usando una fascetta stringicavo.

Esempio



4.3.2 Cablaggio dell'I/O Ethernet mediante cavi con terminazione M12 (opzionale)

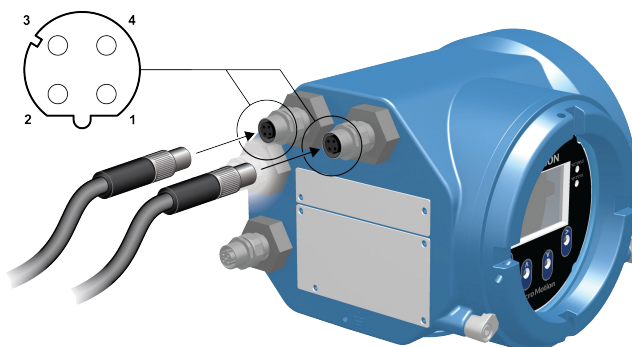
Prerequisiti

Munirsi di due cavi Ethernet con terminazione M12 e codice D.

Procedura

1. Collegare i due cavi Ethernet con terminazione M12 ai connettori I/O Ethernet sul trasmettitore 5700. Vedere [Figura 4-13](#).
2. Collegare l'altra estremità del cavo utilizzando le piedinature descritte nella [Tabella 4-2](#).

Figura 4-13: Cavi M12 su I/O Ethernet



Nota

A seconda delle opzioni M12 Ethernet disponibili, il trasmettitore potrebbe avere solo i due connettori I/O Ethernet.

Tabella 4-2: Collegamenti M12 Ethernet I/O

Identificazione pin	Colore del filo	Uscite su RJ45	Nome segnale
Pin 1	Arancio/bianco	Pin 1	TDP1/RDP2

Tabella 4-2: Collegamenti M12 Ethernet I/O (continua)

Identificazione pin	Colore del filo	Uscite su RJ45	Nome segnale
Pin 2	Verde/Bianco	Pin 3	RDP1/TDP2
Pin 3	Arancione	Pin 2	TDN1/RDN2
Pin 4	Verde	Pin 6	RDN1/RDN2

5 Cablaggio dell'alimentazione

5.1 Cablaggio dell'alimentazione

È possibile installare un interruttore fornito dall'utente nella linea di alimentazione.

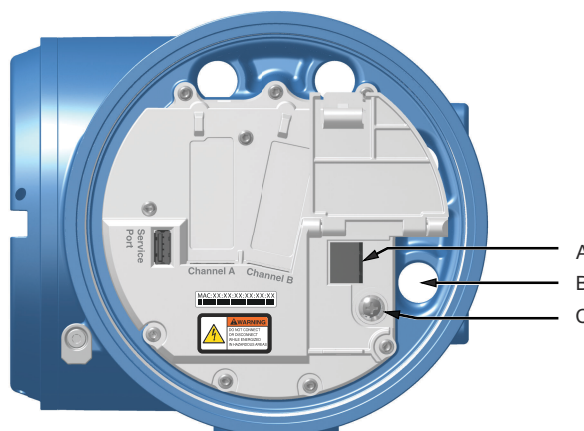
Importante

Per la conformità alla Direttiva bassa tensione 2014/35/UE (installazioni europee), verificare che il trasmettitore si trovi in prossimità di un interruttore.

Procedura

1. Rimuovere il coperchio di accesso al cablaggio.
2. Aprire l'aletta di protezione **POWER** per localizzare i terminali di alimentazione.

Figura 5-1: Posizione dei terminali di alimentazione e messa a terra apparecchiatura



- A. Terminali del cablaggio di alimentazione (+ e -)
- B. Connessione del conduit per il cablaggio dell'alimentazione
- C. Massa dell'apparecchiatura

3. Collegare i fili dell'alimentazione.
 - Per l'alimentazione c.c.: collegare ai terminali + e -.
 - Per l'alimentazione c.a.: collegare ai terminali L/L1 (linea) e N/L2 (neutro).

AVVISO

Non utilizzare il conduit specificato per i cavi di alimentazione per il cablaggio di ingresso/uscita (vedere [Figura 5-1](#)) per evitare che i cavi si schiacciano quando il coperchio è chiuso.

4. Serrare le due viti che mantengono il connettore di alimentazione nella propria sede.

5. Mettere a terra l'alimentazione tramite la massa dell'apparecchiatura, sempre sotto la linguetta di protezione **POWER**.

5.2 Cablaggio dell'alimentazione mediante un cavo con terminazione M12 (opzionale)

Utilizzare questa procedura se si impiega un cavo con terminazione M12 per collegare l'alimentazione.

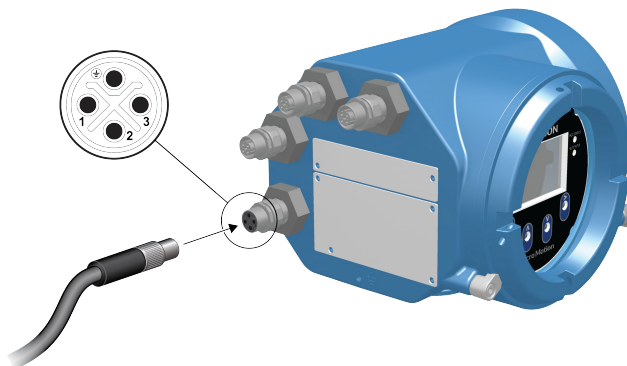
Prerequisiti

Procurarsi un cavo con terminazione M12 e codice S.

Procedura

1. Collegare il cavo con terminazione M12 al connettore di alimentazione sul trasmettitore 5700.
2. Collegare l'altra estremità del cavo utilizzando le piedinature descritte nella [Tabella 5-1](#).

Figura 5-2: Cavo con terminazione M12 all'alimentazione



Nota

Per le piedinature di alimentazione M12 vengono utilizzati solo i pin 1 e 3.

Tabella 5-1: Piedinature alimentazione M12

Identificazione pin	Colore del filo	Uscite integrate	Nome segnale
Pin 1	Marrone	Terminale 3	V c.c. +
Pin 2	Bianco	Terminale 1	Canale B +
Pin 3	Blu	Terminale 4	V c.c. -
Pin 4	Nero	Terminale 2	Canale B -

6 Impostazione della stampante

Utilizzare questa sezione per impostare la stampa con 5700un trasmettitore Ethernet e una stampante Epson TM-T88VI. Per informazioni sulla configurazione della stampante, vedere *Trasmettitori Micro Motion 5700 con Ethernet: Manuale di configurazione e d'uso*.

Esistono due modi per impostare la stampa:

- Utilizzare l'indirizzo IP predefinito della stampante
- Modificare l'indirizzo IP predefinito della stampante

6.1 Impostazione della stampante modificando il relativo indirizzo IP predefinito

Utilizzare questa procedura per impostare la stampa con un trasmettitore Ethernet 5700 e una stampante Epson TM-T88VI modificando l'indirizzo IP predefinito della stampante.

Procedura

1. Collegare un'estremità del cavo Ethernet e l'alimentazione alla stampante.
2. Collegare l'altra estremità del cavo Ethernet al PC.
3. Accendere la stampante.
L'indirizzo IP della stampante viene stampato dopo alcuni minuti.
4. Modificare temporaneamente l'indirizzo Ethernet per il PC in modo che Ethernet si trovi nella stessa sottorete della stampante:
Indirizzo IP predefinito = 192.168.192.168
 - a) Da Windows 10, fare clic con il pulsante destro del mouse sul pulsante **Start** e selezionare **Connessioni di rete**.
 - b) Fare clic con il pulsante destro del mouse sulla connessione Ethernet e selezionare **Proprietà**.
Selezionare **Sì** su una qualsiasi delle finestre popup degli account utente.
 - c) Selezionare **Protocollo Internet versione 4 (TCP/IPv4)**, quindi selezionare **Proprietà**.
 - d) Selezionare **Utilizza il seguente indirizzo IP** e configurare l'indirizzo IP e la subnet mask come segue:
 - Indirizzo IP: 192.168.192.x, dove x è un numero diverso da 0, 1 o 168
 - Subnet mask: 255.255.255.0
 - e) Selezionare **OK**.
5. Modificare le opzioni del firmware della stampante.
 - a) Aprire il browser Web e digitare `http://192.168.192.168` (IP stampante predefinito).
Il browser visualizza: `Your connection is not private`. Ignorare l'avviso e passare al sito Web.
 - b) Selezionare **ADVANCED (AVANZATE)**.
 - c) Selezionare **Proceed to 192.168.192.168 (Passa a 192.168.192.168)**.

- d) Nella schermata di accesso, immettere:
Nome utente predefinito: `epson`
Password predefinita: `epson`
Viene visualizzata la schermata dell'utility EpsonNet Config.
 - e) Selezionare **TCP/IP (TCP/IP)** nelle impostazioni di configurazione (non le impostazioni di base), elencate sul lato sinistro dello schermo.
 - f) Modificare **IP Address (Indirizzo IP)** (ovvero 192.168.1.55), **Subnet Mask (Subnet mask)** e **Default Gateway (Gateway predefinito)** in base alla propria rete. Selezionare un indirizzo IP univoco per la rete locale.
La stampante deve trovarsi sulla stessa sottorete del 5700.
 - g) Required Step Impostare **Acquiring the IP Address (Acquisizione dell'indirizzo IP)** su Manual (Manuale).
 - h) Selezionare **Send (Invia)** per salvare le impostazioni.
 - i) Selezionare **Reset (Reimposta)** o spegnere e riaccendere la stampante quando viene richiesto di applicare le modifiche.
6. Riportare le impostazioni di rete del PC alle impostazioni originali.
Utilizzare le finestre utilizzate in [Passaggio 4](#).
7. Configurare il trasmettitore Ethernet 5700 per la stampante.
- a) Rimuovere il cavo Ethernet dal PC e collegarlo al trasmettitore 5700 Ethernet.
 - b) Se non lo si è ancora fatto, configurare l'indirizzo IP, la subnet mask e il gateway predefinito del trasmettitore.

Display	Menu (Menu) → Configuration (Configurazione) → Ethernet Settings (Impostazioni Ethernet) → Network Settings (Impostazioni di rete)
ProLink III	Device Tools (Strumenti dispositivo) → Configuration (Configurazione) → Network Settings (Impostazioni di rete)

Per istruzioni su come configurare le impostazioni Ethernet del trasmettitore e del PC, vedere il *Trasmettitori Micro Motion 5700 con Ethernet: Manuale di configurazione e d'uso*.

- c) Immettere l'indirizzo IP della stampante, configurato nel passaggio precedente, nel trasmettitore 5700 Ethernet.

Display	Menu (Menu) → Configuration (Configurazione) → Printer (Stampante) → Printer IP address (Indirizzo IP stampante)
ProLink III	Device Tools (Strumenti dispositivo) → Configuration (Configurazione) → Printer and Tickets (Stampante e ticket)
Browser Web	Configuration (Configurazione) → Printer and Tickets (Stampante e ticket)

8. Eseguire una stampa di prova per verificare che le impostazioni siano corrette.

Display	Menu (Menu) → Operations (Operazioni) → Printer (Stampante) → Print Ticket (Ticket di stampa) → Print Test Page (Stampa pagina di prova)
ProLink III	Device Tools (Strumenti dispositivo) → Configuration (Configurazione) → Printer and Tickets (Stampante e ticket)
Browser Web	Configuration (Configurazione) → Printer and Tickets (Stampante e ticket)

Per istruzioni su come configurare le opzioni dei ticket di stampa, vedere il *Trasmettitori Micro Motion 5700 con Ethernet: Manuale di configurazione e d'uso*.

Se necessario, vedere *Errore del controllo funzionale* nella sezione Avvisi, cause e raccomandazioni relativi allo stato di *Trasmettitori Micro Motion 5700 con Ethernet: Manuale di configurazione e d'uso*.

6.2 Impostazione della stampante utilizzando il relativo indirizzo IP predefinito

Utilizzare questa procedura per impostare la stampa con un trasmettitore Ethernet 5700 e una stampante Epson TM-T88VI utilizzando l'indirizzo IP predefinito della stampante.

Procedura

1. Collegare un'estremità del cavo Ethernet e l'alimentazione alla stampante.
2. Collegare l'altra estremità del cavo Ethernet al PC.
3. Accendere la stampante.

La stampante può impiegare 1-2 minuti a completare la configurazione delle impostazioni di rete. Al completamento, viene stampato il seguente ticket.

```
*****
IP Address : 192.168.192.168
SubnetMask : 255.255.255.0
Gateway : 0.0.0.0 DHCP : No server - > Static
*****
```

4. Disattivare DHCP se è abilitato.

Dal display	Da ProLink III
<ol style="list-style-type: none"> a. Andare a Menu (Menu) → Configuration (Configurazione) → Ethernet Settings (Impostazioni Ethernet) → Network Settings (Impostazioni di rete) → Auto obtain IP(DHCP) (Ottieni automaticamente IP)(DHCP). b. Selezionare Disabled (Disattivato) e Save (Salva). c. Tornare alla pagina Ethernet Settings (Impostazioni Ethernet) per applicare l'impostazione di disattivazione DHCP. 	<ol style="list-style-type: none"> a. Andare a Device Tools (Strumenti dispositivo) → Configuration (Configurazione) → Network Settings (Impostazioni di rete). b. Deselezionare Obtain an IP address automatically (DHCP) (Ottieni automaticamente un indirizzo IP (DHCP)). c. Selezionare Apply (Applica).

5. Configurare l'indirizzo IP.

a) Passare a una delle seguenti schermate:

Dal display	Da ProLink III
Andare a Menu (Menu) → Configuration (Configurazione) → Ethernet Settings (Impostazioni Ethernet) → Network Settings (Impostazioni di rete) → IP address (Indirizzo IP) .	Andare a Device Tools (Strumenti dispositivo) → Configuration (Configurazione) → Network Settings (Impostazioni di rete) .

b) Impostare l'indirizzo IP su 192 . 168 . 192 . x, dove x è un numero diverso da 0, 1 o 168.

6. Configurare la subnet mask.

a) Passare a una delle seguenti schermate:

Dal display	Da ProLink III
Andare a Menu (Menu) → Configuration (Configurazione) → Ethernet Settings (Impostazioni Ethernet) → Network Settings (Impostazioni di rete) → Subnet Mask (Subnet mask) .	Andare a Device Tools (Strumenti dispositivo) → Configuration (Configurazione) → Network Settings (Impostazioni di rete) .

b) Impostare la subnet mask su 255 . 255 . 255 . 0.

7. Configurare il tipo di stampante.

a) Passare a una delle seguenti schermate:

Dal display	Da ProLink III
Andare a Menu (Menu) → Configuration (Configurazione) → Printer (Stampante) → Printer Type (Tipo di stampante) .	Andare a Device Tools (Strumenti dispositivo) → Configuration (Configurazione) → Printer and Tickets (Stampante e ticket) .

b) Verificare che l'indirizzo IP sia 192.168.192.168.

6.3 Ripristino delle impostazioni dell'interfaccia

Utilizzare questa procedura se è stato dimenticato l'indirizzo IP della stampante ed è necessario ripristinare l'impostazione predefinita (192.168.192.168).

Procedura

1. Spegnerla stampante e chiudere il coperchio della carta in rotolo.
2. Se il coperchio del connettore è applicato, rimuovere il coperchio.
3. Tenere premuto il pulsante del foglio di stato sul retro della stampante mentre si accende la stampante.
Viene visualizzato un messaggio che indica che il ripristino è in corso.
4. Rilasciare il pulsante del foglio di stato per ripristinare le impostazioni della stampante sui valori predefiniti.

Importante

Non spegnere l'alimentazione fino al completamento del processo.

Al completamento, viene visualizzato il messaggio `Resetting to Factory Default Finished`.

6.4 Errore del controllo funzionale

Un avviso del controllo funzionale viene solitamente attivato per via delle seguenti condizioni:

- La configurazione delle impostazioni di rete è errata
- La carta è esaurita
- Il vassoio della carta è aperto
- La stampante ha già sei connessioni aperte
- Un altro trasmettitore tenta di avviare una stampa mentre un trasmettitore sta stampando gli elementi di configurazione e i ticket del registro di controllo possono richiedere più di 15 minuti per la stampa ed esaurire la carta. Se durante questo periodo un altro trasmettitore avvia una stampa, la nuova stampa può essere rifiutata, generando un avviso del controllo funzionale (stampante offline), oppure può essere inserita in mezzo alla stampa del registro di configurazione/controllo.

L'avviso del controllo funzionale viene cancellato dopo una stampa correttamente riuscita.

7 Accensione del trasmettitore

Il trasmettitore deve essere acceso per tutte le operazioni di configurazione e messa in funzione o per la misura di processo.

Procedura

1.  **AVVERTIMENTO**

Se il trasmettitore si trova in un'area pericolosa, non rimuovere il coperchio della custodia mentre il trasmettitore è alimentato. La mancata osservanza di queste istruzioni può provocare un'esplosione causando lesioni o morte.

Assicurarsi che i coperchi del trasmettitore, del sensore ed i sigilli siano chiusi.

2. Accendere l'alimentatore.

Il trasmettitore eseguirà automaticamente la diagnostica di routine. Il trasmettitore è auto-commutante e rileverà automaticamente la tensione di alimentazione. Quando si utilizza l'alimentazione c.c., è richiesto un minimo di 1,5 A di corrente di avvio. Durante questo periodo, l'avviso 009 è attivo. Le routine diagnostiche devono essere completate in circa 30 secondi. Il LED di stato sarà verde ed inizierà a lampeggiare al completamento della diagnostica di avvio. Se il LED di stato mostra un comportamento differente, l'avviso è attivo.

Operazioni successive

Il sensore è pronto per ricevere il fluido di processo subito dopo l'accensione, ma l'elettronica può richiedere fino a dieci minuti per raggiungere l'equilibrio termico. Pertanto, se si tratta dell'accensione iniziale o se l'alimentazione è stata interrotta abbastanza a lungo da consentire ai componenti di raggiungere la temperatura ambiente, attendere che l'elettronica si riscaldi per circa dieci minuti prima di ritenere affidabili le misure di processo. Durante il periodo di riscaldamento, è possibile osservare instabilità o inaccurately minori nella misura.

8 Configurazione guidata

All'avvio iniziale del trasmettitore, sul display del trasmettitore apparirà la schermata della configurazione guidata. Questo strumento guida l'utente attraverso la configurazione di base del trasmettitore. La configurazione guidata consente di caricare i file di configurazione, impostare le opzioni del display del trasmettitore, configurare canali e rivedere i dati di calibrazione del sensore.

9 Uso dei comandi del display

L'interfaccia del trasmettitore include un display (pannello LCD) e quattro interruttori ottici - tasti freccia sinistro, alto, basso e destro - usati per accedere ai menu e navigare nelle diverse schermate.

Procedura

1. Per attivare un interruttore ottico, bloccare la spia tenendo il pollice o un altro dito davanti all'apertura.

È possibile attivare l'interruttore ottico attraverso le lenti. Non rimuovere il coperchio della custodia del trasmettitore.

Importante

Il trasmettitore rileva solo una selezione per volta. Assicurarsi di posizionare il pollice o un dito direttamente sopra un singolo interruttore ottico e che nessun altro interruttore sia ostruito.

Figura 9-1: Posizionamento corretto del dito per attivare l'interruttore ottico.



2. Usare gli indicatori freccia sullo schermo del display per identificare quale interruttore ottico usare per navigare sullo schermo (vedere esempi 1 e 2).

Importante

Quando si usano i tasti freccia, è necessario prima attivare l'interruttore ottico quindi rilasciare lo stesso interruttore rimuovendo il dito dal vetro per spostarsi in alto, in basso, a destra, a sinistra o effettuare una selezione. Per attivare lo scorrimento automatico durante la navigazione in alto o in basso, attivare l'interruttore appropriato e continuare a tenere premuto per un secondo. Rilasciare l'interruttore quando la selezione desiderata è evidenziata.

Figura 9-2: Esempio 1: indicatori freccia attivi sul display del trasmettitore



Figura 9-3: Esempio 2: indicatori freccia attivi sul display del trasmettitore



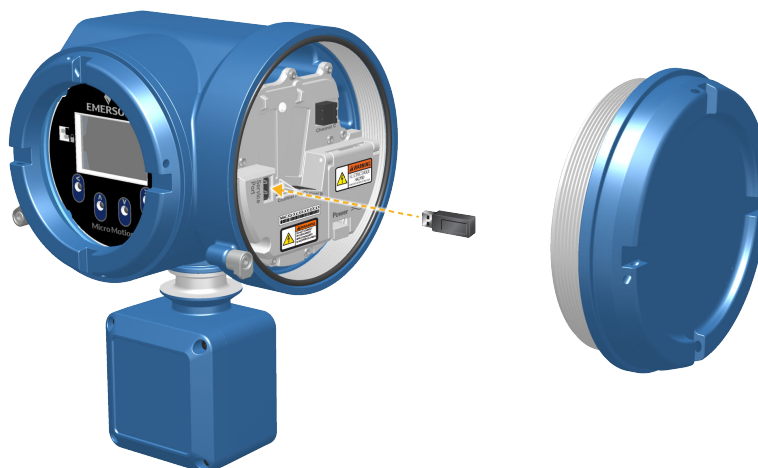
10 Connessione alla porta di servizio disponibile

Utilizzare la connessione alla porta di servizio per scaricare o caricare i dati dal/nel trasmettitore.

Per accedere alla porta di servizio, è possibile utilizzare hardware USB comune, come un'unità USB o un cavo USB.

! AVVERTIMENTO

Se il trasmettitore si trova in un'area pericolosa, non rimuovere il coperchio della custodia mentre il trasmettitore è alimentato. La mancata osservanza di queste istruzioni può provocare un'esplosione causando lesioni o morte.



La connessione della porta di servizio si trova sotto il coperchio del trasmettitore.

A Cablaggio del trasmettitore 5700 ai relè del trasmettitore 3100

Utilizzare questa procedura per cablare l'uscita digitale (DO) sul trasmettitore 5700 Ethernet ai relè del trasmettitore 3100 per il controllo batch a fase singola.

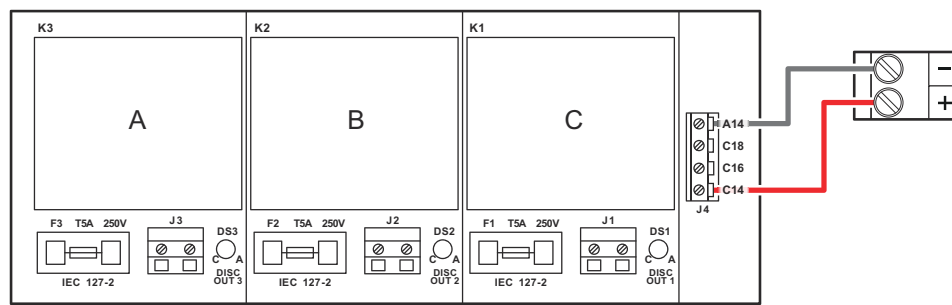
Prerequisiti

- Impostare la configurazione del canale su DO prima del cablaggio.
- Utilizzare la potenza attiva alta e interna.
- Utilizzare cavi di dimensioni comprese tra 24 AWG (0,205 mm²) e 16 AWG (1,31 mm²).

Procedura

1. Cablare il terminale negativo sul canale dal trasmettitore 5700 Ethernet ad A14.
2. Cablare il terminale positivo sul canale dal trasmettitore 5700 Ethernet a C14, C16 o C18.

Figura A-1: Cablaggio di DO sul canale del trasmettitore 5700 Ethernet ai relè del trasmettitore 3100





MMI-20032918
Rev. AF
2023

Per ulteriori informazioni: [Emerson.com](https://www.emerson.com)

©2023 Micro Motion, Inc. Tutti i diritti riservati.

Il logo Emerson è un marchio di fabbrica e di servizio di Emerson Electric Co. Micro Motion, ELITE, ProLink, MVD e MVD Direct Connect sono marchi di proprietà di una delle società del gruppo Emerson Automation Solutions. Tutti gli altri marchi appartengono ai rispettivi proprietari.

MICRO MOTION™

