

Martie 2020

Filtre celulare seria FAG și FA

CUPRINS

Introducere	1
Categorii PED și caracteristici pentru tipul FAG	2
Categorii PED și caracteristici pentru tipul FA	2
Etichetare	3
Transport și manipulare	3
Păstrare și depozitare	3
Cerințe ATEX	3
Funcționare	4
Instalare	4
Punere în funcțiune și oprire.....	5
Întreținere	6
Piese de schimb	6
Lista de piese	7
Ansambluri schematiche	7

INTRODUCERE

Domeniul de aplicare al manualului

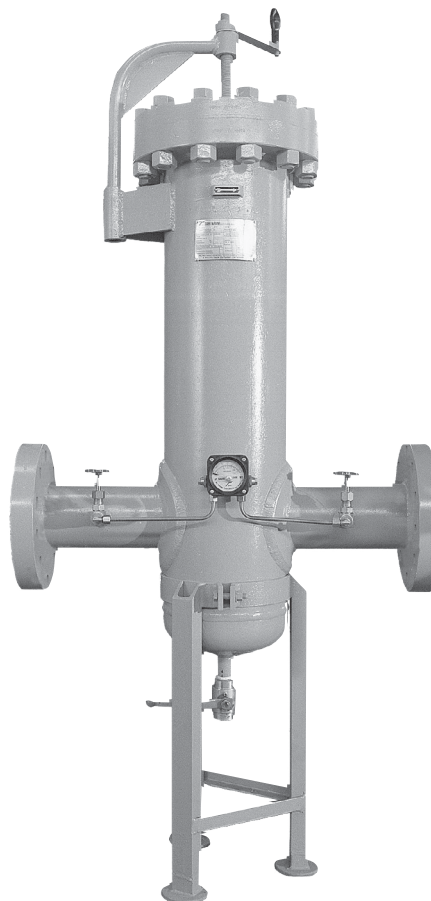
Acest manual furnizează instrucțiuni pentru instalarea, punerea în funcțiune, întreținerea și comandarea pieselor de schimb pentru filtrele seria FAG și FA.

Descrierea produsului

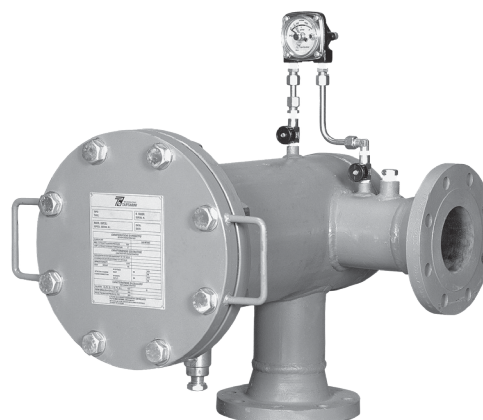
Stațiile de reglare și măsurare trebuie să protejeze supapele, regulatoarele de presiune, aparatele de măsură și alte dispozitive împotriva particulelor străine prezente în gaze sau, în special în etapele inițiale ale funcționării, împotriva reziduurilor din conductele nou instalate. Aceasta este sarcina filtrului.

Acest produs a fost conceput pentru a fi utilizat cu gazele combustibile din familia 1 și 2, în conformitate cu EN 437 și cu alte gaze non-agresive și non-combustibile. Contactați agentul de vânzări local pentru gaze altele decât gazele naturale.

Seria este disponibilă în mai multe versiuni care respectă toate cerințele aplicațiilor.



Imaginea 1. Filtru celular tipul FA



Imaginea 2. Filtru celular tipul FAG

Seria FAG și FA

CATEGORII PED ȘI CARACTERISTICI PENTRU TIPUL FAG

CATEGORII PED ȘI GRUP DE LICHIDE

Tabelul 1. Categoriile PED și grup de lichide pentru seria FAG, FAG-A, FAG-AP și FAG-A-AP (deschidere cu flanșă)

TIP	CATEGORIE	GRUP DE LICHIDE
FAG - FAG-A 1 - 1.5 - 2 - 2.5 - 3 - 3.5 - 4	Versiune standard I, II, III Versiune pentru temperatură scăzută	1
FAG - FAG-A 5 - 6	Versiune standard IV Versiune pentru temperatură scăzută	
FAG-AP - FAG-A-AP 0.5 - 1 - 1.5 - 2 - 2.5	Versiune standard I, II, III Versiune pentru temperatură scăzută	1
FAG-AP - FAG-A-AP 3 - 3.5 - 4 - 5 - 6	Versiune standard IV Versiune pentru temperatură scăzută	

Notă: FAG și FAG-A/0.5 (PS= 6 bar) conform Art. 3.3 (SEP)

Caracteristici pentru seria FAG, FAG-A/, FAG-AP și FAG-A-AP/

Tabelul 2. Diametrul maxim al duzelor PN 16 cu flanșă - ANSI 150

TIP	DN
0,5	50
1	65
1,5	80
2	100
2,5	125
3	150
3,5	150
4	200
5	250
6	300



AVERTIZARE

Tabelul 3. Specificații

TIP	CLASĂ	PRESIUNE MAXIMĂ DE FUNCȚIONARE bar	PRESIUNE MAXIMĂ ADMISĂ (PS) bar	PRESIUNE DE PROBĂ HIDROSTATICĂ (PT) bar
FAG/ FAG-A/	PN 16 ANSI 150	6	6	9
FAG-AP FAG-A-AP/	ANSI 150	19	19	30

Temperatură minimă/maximă permisă (TS)

Versiune standard: -10/60°C

Versiune pentru temperatură scăzută: -20/60°C

CATEGORII PED ȘI CARACTERISTICI PENTRU TIPUL FA

CATEGORII PED ȘI GRUP DE LICHIDE

Tabelul 4. Categoriile PED și grup de lichide pentru seria FA-11, FA-12 (deschidere cu flanșă) și seria FA (deschidere rapidă)

TIP	CATEGORIE	GRUP DE LICHIDE
FA-11/ • FA-12/ FA-11-S/ • FA-12-S/ FA-12-AP/ • FA-12-S-AP/ FA-O/11 • FA-O/12 • FA-O/12-AP	Versiune standard IV Versiune pentru temperatură scăzută	1
FA/10-15-20-25-30-40-50 FA-AP/10-15-20-25-30-40-50	Versiune standard Versiune pentru temperatură scăzută	

Caracteristici seria FA-11/, FA-12/ și FA/

Diametru duze - PN 16* cu flanșă, ANSI 150 - 300 - 600

DN 50 - 65 - 80 - 100 - 150 - 200 - 250 - 300 - 350 - 400 - 500*

* Disponibil la cerere.



AVERTIZARE

Tabelul 5. Specificații

TIP	CLASĂ	PRESIUNE MAXIMĂ DE FUNCȚIONARE bar	PRESIUNE MAXIMĂ ADMISĂ (PS) bar	PRESIUNE DE PROBĂ HIDROSTATICĂ (PT) bar
FA/ • FA-11/ FA-O/11 • FA-11-S/	PN 16 ANSI 150	14 17	14 17	1.5 x PS
FA/ • FA-12/ FA-O/12 • FA-12-S/	ANSI 300	30	30	
FA-AP • FA-12-AP/	ANSI 600	75	85	
FA-12-S-AP/			90	
FA-O/12-AP				



Temperatură minimă/maximă permisă (TS)

Versiune standard: -10/100°C


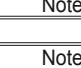
Versiune pentru temperatură scăzută: -20/100°C

A nu se depăși limitele de presiune/temperatură indicate în acest manual de utilizare sau în orice standard sau cod aplicabil.

ETICHETARE

 BOLOGNA ITALY TARTARINI		 Notified body 1370	
TIPO: Note 1 TYPE:		N° FABBR. SERIAL N°	
		DATA: Note 2 DATE:	
CARATTERISTICHE DI PROGETTO DESIGN CHARACTERISTICS			
FLUIDO GRUPPO/GROUP FLUID			
(PRESSIONE DI PROGETTO/DESIGN PRESSURE)		PS Bar	Note 3
		PS MPa	
(TEMP.DI PROGETTO/DESIGN TEMPERATURE)		TS °C	Note 4
CARATTERISTICHE COSTRUTTIVE CONSTRUCTIVE CHARACTERISTICS			
RADIOGRAFIA SALDATURE/RADIOGRAPHY OF THE WELD			
EFFICIENZA SALDATURE/EFFICIENCY OF THE WELD			
CAPACITA'/CAPACITY			
PESO/WEIGHT			
ATTACCHI A FLANGIA FLANGE CONNECTION		IN ENTRATA INLET	ANSI Note 5
			PN Note 5
		IN USCITA OUTLET	ANSI Note 5
			PN Note 5
(SUPERFICIE FILTRANTE/FILTERING AREA)		m ²	
(PROVA IDRAULICA/HYDRAULIC TEST)		PT Bar	Note 6
		PT MPa	
(PROVA PNEUMATICA/PNEUMATIC TEST)		PN Bar	
		PN MPa	
IL FILTRO DEVE ESSERE PERIODICAMENTE CONTROLLATO E PULITO ONDE EVITARE L'INTASAMENTO THE FILTER HAS TO BE CHECKED AND CLEANED AT INTERVALS TO AVOID THE CLOGGING			

Imaginea 3. Etichetă pentru seria FA

 BOLOGNA ITALY TARTARINI		 Notified body 1370	
FILTRO TIPO FILTER TYPE		Note 1	
N° FABBR. SERIAL N° DATA DATE		Note 2	
DATI DI PROGETTO/DESIGN DATA		DATI COSTRUTTIVI/CONSTRUCTIVE DATA	
FLUIDO GRUPPO GROUP FLUID		CAPACITA' CAPACITY	
PRES.DI PROGETTO DESIGN PRESSURE		LITRI / LITRES	
PS Bar		Kg	
Note 3		EFFICIENZA SALDATURE EFFICIENCY OF THE WELD	
TEMP.DI PROGETTO DESIGN TEMPERATURE		Z=	
TS °C		Note 4	
SUPERFICIE FILTRANTE FILTERING AREA		ATTACCHI A FLANGIA/FLANGE CONNECTIONS	
m ²			
DATI DI COLLAUDO/TEST DATA		ENTRATA/INLET	
PROVA IDRAULICA HYDRAULIC TEST		ANSI Note 5	
PT Bar		ANSI Note 5	
Note 6		PN Note 5	
PROVA PNEUMATICA PNEUMATIC TEST		PN Note 5	
PN Bar		PN Note 5	
IL FILTRO DEVE ESSERE PERIODICAMENTE CONTROLLATO E PULITO ONDE EVITARE L'INTASAMENTO THE FILTER HAS TO BE CHECKED AND CLEANED AT REGULAR INTERVALS TO AVOID CLOGGING			

Imaginea 4. Etichetă pentru seria FAG

Nota 1: Consultați secțiunea „Caracteristici”

Nota 2: Anul fabricației

Nota 3: Seria FAG, FAG-A/, FAG-AP și FAG-A-AP/
PS maximă = 19 bari
Seria FA-11/, FA-12/ și FA/
PS maximă = 90 bar

Nota 4: Seria FAG, FAG-A/, FAG-AP și FAG-A-AP/
Gamă de temperatură standard: -10°/60°C
Gamă cu temperatură scăzută: -20°/60°C
Seria FA-11/, FA-12/ și FA/
Domeniu de temperaturi standard: -10°/100°C
Domeniu cu temperaturi scăzute: -20°/100°C

Nota 5: Disponibil cu diferite clase de flanșe,
consultați „Caracteristici”

Nota 6: PT = 1,5 x PS bar

TRANSPORT ȘI MANIPULARE

Filtrele sunt furnizate ambalate, transportul poate avea loc atât pe orizontală cât și pe verticală, pe șa de transport sau într-o cușcă.

Aceste suporturi sunt proiectate pentru a rezista la greutatea filtrului, iar alte solicitări trebuie evitate cu legături speciale.

Părțile interne ale filtrului, dacă sunt montate înainte de transport, sunt suficient de rigide, cu toate acestea echipamentul trebuie să fie manipulat cu grijă.

Mănerile sau ochiul de pe capacul filtrului nu trebuie utilizate pentru ridicarea aparatului.

Trebuie urmate proceduri adecvate și consolidate pentru transport, pentru a evita deteriorarea pieselor care conțin presiune.

Trebuie să aveți grijă specială pentru a evita deteriorarea accesoriilor sub presiune instalate pe filtru.

PĂSTRARE ȘI DEPOZITARE

Echipamentul autonom este livrat cu toate duzele acoperite și cu suprafețele complet protejate cu amorsă sau vopsea (versiunile din oțel carbon). În consecință, pentru echipament nu sunt necesare măsuri de precauție speciale pentru depozitare dacă se respectă recomandările din secțiunea „Verificare” de la pagina 4 a acestui Manual de instrucțiuni.

CERINȚE ATEX



AVERTIZARE

În cazul în care prevederile standardelor EN 12186 și EN 12279, regulamentele naționale, dacă există, și recomandările specifice ale producătorului nu sunt respectate înainte de instalare și în cazul în care purjarea cu gaz inert nu are loc înainte de punerea în funcțiune și de oprirea echipamentului, în echipamentul și stațiile/instațiile de reglare/măsurare a presiunii gazului se poate forma o atmosferă potențial explozivă la interior și exterior.

În cazul în care se suspectează că în conducte există obiecte străine și purjarea cu gaz inert nu este efectuată, se recomandă următoarea procedură pentru a evita orice surse externe de aprindere posibile în interiorul echipamentului din cauza scânteilor generate mecanic:

- evacuarea obiectelor străine, dacă există, într-o zonă sigură cu ajutorul conductelor de drenaj, prin introducerea la viteză mică a gazului combustibil în conducte (5 m/s).

În orice situație,

- utilizatorul final al stației/instației de reglare/măsurare a presiunii gazului trebuie să respecte prevederile Directivei 1999/92/CE și 89/655/CE.

- pentru a preveni și pentru a asigura protecția împotriva exploziilor, se vor lua măsuri tehnice și/sau organizaționale corespunzătoare operațiunii (de exemplu, alimentarea cu/evacuarea gazului combustibil din componenta izolată/întreaga instalație într-o zonă sigură, cu ajutorul conductelor de ventilație - 7.5.2 din standardul EN 12186 și 7.4 din standardul EN 12279; monitorizarea reglajelor și evacuarea gazului combustibil într-o zonă sigură; conectarea componentei izolate/întregii instalații la conducta din aval;)
- utilizatorul final al stației/instalației de reglare/măsurare a presiunii gazului va respecta prevederea 9.3 din standardul EN 12186 și 12279
- testul de etanșeitate externă trebuie să fie efectuat după fiecare reasamblare la locul instalării, utilizând presiunea de testare în conformitate cu regulile naționale
- trebuie efectuate verificări periodice/lucrări de întreținere pentru supraveghere în conformitate cu regulamentele naționale, dacă există, și cu recomandările specifice ale producătorului.

FUNCȚIONARE

Filtrul nu necesită o atenție specială în ceea ce privește funcționarea, deoarece nu include nicio componentă dinamică (este un echipament static).

Având în vedere că piesele interne ale filtrului sunt sensibile la presiune, se recomandă ca variația de presiune în timpul punerii în funcțiune și al opririi să fie redusă. Pentru a facilita controlul de către operator, trebuie instalat un set corespunzător de manometre pentru duzele pentru care este prevăzut, cu ajutorul cuplajelor adecvate.

Fiecare cartuș filtrant este conceput pentru o presiune diferențială maximă care nu are voie să fie depășită în timpul funcționării: în consecință, se recomandă lucrări de întreținere preventivă, care trebuie efectuate cu o frecvență care depinde de:

- calitatea gazului din conductă
- curățenia și starea de conservare a conductelor din amonte de filtru: în general, după prima punere în funcțiune a sistemelor, de exemplu, operațiunile de întreținere trebuie să fie mai frecvente dacă gradul de curățenie al conductei este scăzut.

INSTALARE



AVERTIZARE

Filtrul va fi instalat doar de către personalul calificat. Sistemele de filtrare vor fi instalate, utilizate și întreținute în conformitate cu codurile și regulamentele internaționale și aplicabile. Respectați observațiile și instrucțiunile și evidențiați, în special, riscul de „presiune”. Procedurile de instalare, de funcționare și de întreținere efectuate de către personalul necalificat pot conduce la o funcționare nesigură.

Aceasta poate conduce la deteriorarea echipamentului sau la vătămare corporală. În cazul unei scurgeri în sistem, gazul scurs se poate

acumula și poate prezenta un pericol de incendiu sau de explozie. Contactați imediat personalul de service în caz de probleme.

Pericolele rezultate din utilizarea sau funcționarea necorespunzătoare sunt: Vătămarea corporală, deteriorarea echipamentului sau scurgerile din cauza gazelor scurse sau a exploziei componentelor sub presiune pot apărea dacă echipamentul este instalat astfel încât capacitățile sale (PS și TS) sunt depășite sau în condiții care depășesc orice clase ale conductelor sau ale racordurilor la conductele adiacente.

Pentru a evita acest lucru, instalați echipamentul astfel încât:

- Condițiile de funcționare să respecte capacitățile unității.
- Condițiile de funcționare să respecte codurile, regulamentele sau standardele aplicabile.
- Unitatea să fie protejată împotriva expunerii la daune fizice și/sau la substanțe corozive.
- Dispozitive corespunzătoare de limitare sau de reducere a presiunii au fost instalate în situațiile în care presiunea de alimentare poate depăși presiunea maximă permisă a echipamentelor din aval.

Standardele de siguranță naționale și normele stabilite trebuie aplicate în momentul instalării și utilizării filtrului, în special în ceea ce privește instalațiile electrice și protecția împotriva incendiilor și a trăsnetului.

În ansamblurile în care este instalat echipamentul sub presiune trebuie să se asigure toate mijloacele de aerisire.

Înainte de instalare, verificați compatibilitatea condițiilor de funcționare cu limitele de utilizare.

În cazul în care se utilizează acest produs:

- asigurați o protecție catodică și izolație electrică pentru a evita coroziunea
- gazul trebuie curățat cu ajutorul filtrelor/separatoarelor/epuratoarelor de gaze corespunzătoare pentru a evita orice pericole tehnice de erodare sau de abraziune a componentelor sub presiune.

Filtrele trebuie să fie instalate în zone non-seismice și trebuie protejate de acțiunea focului și a trăsnetului.

Verificare

După sosirea la locul instalării, echipamentul trebuie să fie verificat pentru a se detecta orice daune posibile produse în timpul transportului. Trebuie să se verifice cel puțin următoarele elemente:

- Integritatea duzelor și etanșarea echipamentului.
- Starea suprafețelor vopsite. Dacă vopseaua este deteriorată, rețușările se vor efectua în conformitate cu specificațiile privind stratul de acoperire.
- Verificarea vizuală a zonelor critice, precum duze, cărucioare, cleme.

Orice defecte trebuie raportate biroului de control al calității și vânzătorului, în vederea aprobării și coordonării oricăror lucrări de reparație.

Filtrul a fost supus unui test hidrostatic în fabrică în conformitate cu codul și cu specificațiile și verificat cu atenție pentru a se detecta orice scurgeri în timpul testului menționat.

Cu toate acestea, manipularea în timpul transportului sau mutarea la locul instalării poate conduce la desprinderea garniturilor: pe baza celor de mai sus, se recomandă re-verificarea tuturor racordurilor cu buloane, dacă există, înainte de punerea în funcțiune.

Curățare

Curățați și purjați cu atenție toate conductele pentru a elimina orice depuneri de calcar și alte materii străine posibile.

Pozarea conductelor

Practicile de pozare a conductelor trebuie respectate în momentul instalării filtrului.

Fundații

Fundațiile sau suporturile metalice sunt potrivite pentru susținerea echipamentului și a conținutului său maxim, care poate conduce la tensiuni provocate și de racordurile pentru conducte.

Nivelare

Filtrul trebuie să fie instalat la nivelul corect, vertical sau orizontal, în funcție de tipul de filtru, în limitele impuse în fișa de date sau în specificații.

Acces

Filtrul trebuie instalat la o distanță suficientă față de structurile și echipamentele din apropiere pentru a asigura un mediu de lucru sigur și eficient pentru operatori și pentru a permite accesul facil pentru curățare, verificare și întreținere.

Filtrul este furnizat cu o deschidere completă pentru a permite verificarea interiorului și, prin urmare, trebuie să fie instalat astfel încât deschiderea să fie accesibilă.

Suportul corespunzător trebuie să fie montat de către client astfel încât să faciliteze verificarea fiecărei componente a rezervorului, inclusiv a platformelor și a scărilor (dacă este necesar).

Îmbinări cu flanșe și cu buloane

Alinierea verticală și orizontală corectă, cu fațetele flanșei în paralel, reprezintă o măsură de precauție importantă în momentul realizării unei îmbinări cu flanșe.

O secvență sugerată de strângere a buloanelor este „ora trei, ora nouă, ora doisprezece, ora șase etc.”

După finalizarea secvenței de mai sus, toate buloanele trebuie verificate încă o dată.

Aceași procedură trebuie urmată în cazul lucrărilor de întreținere.

Conducte și racorduri

Următoarele măsuri de precauție trebuie luate pentru a evita sarcinile sau deformările excesive provocate de racordurile conductelor:

- Evitarea sarcinilor rezultate din racordurile duzelor, conductele nu trebuie să fie forțate pentru aliniere în momentul racordării.
- În cazul în care amplexarea și direcția forțelor și a momentelor conductelor externe sunt cunoscute și duzele au fost proiectate special pentru aceste reacții, nu depășiți aceste forțe și momente.

Ventilație

Echipamentul trebuie să fie prevăzut cu o ventilație corespunzătoare în jur, în special în cazul în care filtrele sunt instalate la interior.

Cerințele de ventilație trebuie să țină cont de tipul de mediu care se poate scurge din echipament.

Cerințele speciale pentru materiale letale trebuie să fie stabilite împreună cu autoritatea competentă.

Iluminare

Dacă este necesar, nivelul de iluminare în zona echipamentului trebuie să fie suficient pentru a permite deplasarea liberă a operatorilor în condiții de siguranță în timpul funcționării în condiții normale.

Capace și dopuri pentru transport

Capacele și dopurile pentru transport (dacă există) trebuie să rămână montate până când echipamentul este instalat și este pregătit pentru pozarea conductelor.

Toate deschiderile trebuie verificate pentru a se detecta orice reziduuri sau obiecte străine care pot deteriora echipamentul.

PUNERE ÎN FUNCȚIUNE ȘI OPRIRE

Filtrele sunt sensibile la creșterile foarte rapide de presiune, deoarece și cartușele se pot deteriora.

Presiunea trebuie mărită treptat cu aproximativ 10% din presiunea de lucru până la presiunea de lucru.

În caz de scurgeri sau de alte probleme, procedura trebuie întreruptă imediat, iar problema trebuie investigată și eliminată înainte de punerea în funcțiune.

Racorduri cu garnituri

Înainte de punerea în funcțiune și după punerea inițială în funcțiune, la o presiune și o temperatură de funcționare normale, se recomandă verificarea etanșeității tuturor racordurilor cu garnituri.

Oprire

Atunci când este posibil, reduceți încet presiunea pentru a evita deteriorarea componentelor interne.

Nu deschideți niciodată echipamentul înainte de evacuarea completă a presiunii.

În caz de variații mari bruște de presiune, trebuie să se acorde o atenție deosebită stării cartușului intern.

ÎNTREȚINERE

Componentele filtrului sunt supuse uzurii normale și trebuie verificate periodic și înlocuite, dacă este necesar. Frecvența de inspectare și de înlocuire depinde de severitatea condițiilor de funcționare și de codurile și standardele/normele naționale aplicabile.

În timpul verificării filtrului, supapele de evacuare trebuie verificate pentru a detecta orice reziduuri care ar putea împiedica debitul de evacuare.

Pentru a evita vătămarea corporală sau deteriorarea echipamentului provocată de evacuarea bruscă a presiunii sau explozia gazului acumulat, nu efectuați nicio lucrare de întreținere sau de dezasamblare fără a izola mai întâi filtrul de sistemul de presiune și fără a evacua toată presiunea internă din filtru.

Înainte de începerea dezasamblării, evacuați mai întâi presiunea din filtru. Nu desfaceți niciodată corpul filtrului atunci când unitatea este sub presiune.

Nu îndepărtați niciun dop de conductă din unitate dacă aceasta este sub presiune. Utilizați un calibru pentru a măsura presiunii în timpul evacuării. Supapa de evacuare este destinată evacuării lichidului. Direcționați debitul într-o direcție sigură.

Operația de înlocuire a cartușului depinde de tipul carcasei filtrului. Carcasa standard furnizată de către producător este de două tipuri:

- Deschidere cu flanșă
- Deschidere rapidă

Deschidere cu flanșă

Acest tip de deschidere este standard, ca orice racord cu flanșe.

Secvența de deschidere este:

- Depresurizați filtrul cu ajutorul supapei de evacuare.
- După confirmarea depresurizării complete (cu ajutorul manometrului), desfaceți bulonul (cheia 18) în secvență încrucișată până la îndepărtarea tuturor buloanelor.
- Îndepărtați flanșa oarbă (cheia 8) ridicând-o cu ajutorul gruei corespunzătoare (cheia 28) și puneți-o deoparte.
- Îndepărtați piulița (cheia 10) de pe bara centrală (cheia 9) ținând cartușul.
- Ridicați manual cartușul și scoateți-l din corpul filtrului.
- Verificați garnitura sau suportul inelar, garnitura (cheia

23) și inelul de etanșare (cheia 12) și înlocuiți-le, dacă este necesar.

- Verificați și curățați suprafața și componentele interne, dacă este necesar.

Pentru reasamblare, urmați aceeași procedură în ordine inversă.

Deschidere rapidă

Deschiderea este prevăzută cu elemente de protecție care sunt parte integrantă a acesteia.

Secvența de deschidere este:

- Depresurizați filtrul cu ajutorul supapei de evacuare.
- Îndepărtați capacul de protecție (cheia 24) din partea superioară a filtrului.
- După confirmarea depresurizării complete (cu ajutorul manometrului), scoateți dopul de siguranță (cheia 29) situat pe capacul demontabil (cheia 26).
- Apăsăți în jos capacul pentru a elibera inelul culisei (cheia 25).
- Scoateți inelele pe secțiuni, mai întâi cea cu ghidaj.
- Introduceți diblul gruiei (cheia 28) în orificiul filetat corespunzător situat în centrul capacului plat, fixându-l cu ajutorul piuliței prevăzute.
- Ridicați capacul (cheia 26) acționând mânerul gruiei până când capacul se desprinde de corpul filtrului.
- Îndepărtați piulița (cheia 10) de pe bara centrală (cheia 9) ținând cartușul (cheia 6).
- Ridicați manual cartușul și scoateți-l din corpul filtrului.
- Verificați inelul de etanșare și înlocuiți-l (cheia 12).
- Verificați și curățați suprafața și componentele interne, dacă este necesar.

Pentru reasamblare, urmați aceeași procedură în ordine inversă.

În cazul în care grua nu este prevăzută pentru ridicarea capacului, este necesară utilizarea unui pod rulant pentru a asigura operarea în condiții de siguranță, fără a deteriora suprafața garniturii:

- Introduceți șurubul cu ochi în orificiul filetat de pe capac.
- Ridicați cu atenție capacul pentru a nu deteriora suprafața interioară a flanșei, în locația inelului de etanșare.

PIESE DE SCHIMB

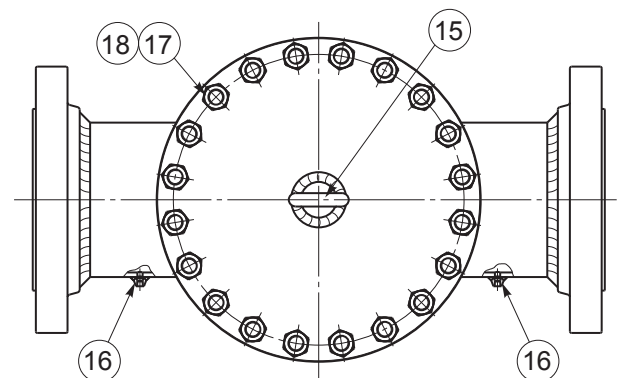
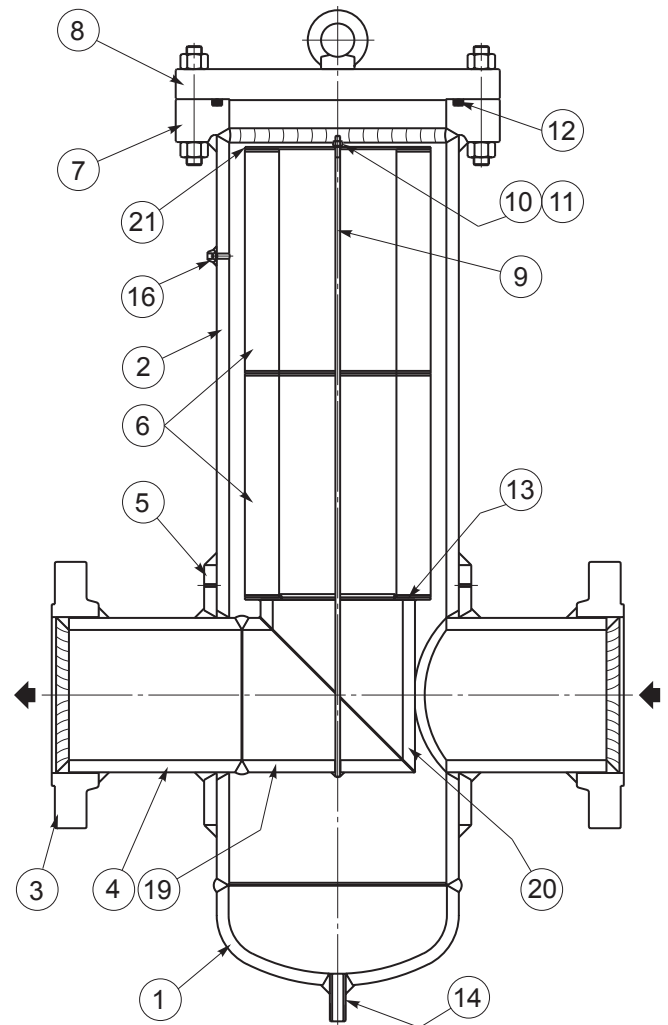
Piesele de schimb vor fi depozitate în mod corespunzător, în conformitate cu standardele/normele naționale, pentru a evita învechirea excesivă sau deteriorarea acestora.

LISTA DE PIESE

Cheie Descriere

- 1 Cap
- 2 Manta
- 3 Flanșă
- 4 Duză
- 5 Placă de consolidare (doar pentru versiunea AP)
- 6* Cartuș filtrant
- 7 Flanșă manta
- 8 Capac plat
- 9 Bulon
- 10 Piuliță
- 11 Șaibă
- 12* Inel de etanșare
- 13 Placă inferioară pentru cartuș
- 14 Supapă de evacuare
- 15 Șurub cu ochi
- 16 Thredolet
- 17 Diblu
- 18 Piuliță
- 19 Țeavă
- 20 Țeavă
- 21 Placă superioară pentru cartuș
- 22 Balama
- 23* Garnitură
- 24 Placă
- 25 Culisă
- 26 Capac
- 27 Cap rezervor
- 28 Gruie
- 29 Dop de siguranță
- 30* Inel de etanșare

ANSAMBLURI SCHEMATICE

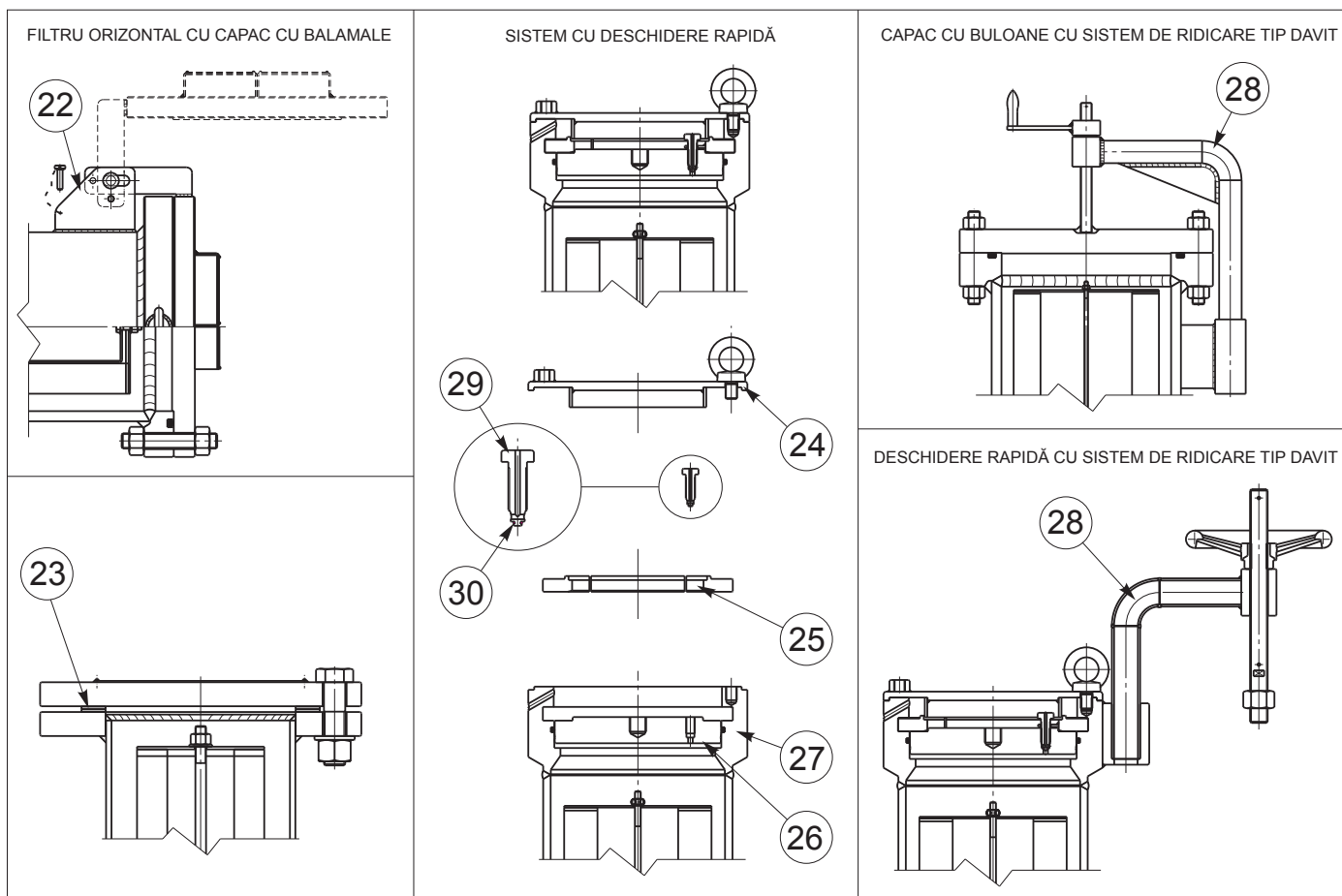


Pieșele marcate cu (*) sunt furnizate ca piese de schimb.

Pentru a comanda piesele de schimb, comunicați-ne tipul filtrului și numărul de serie al acestuia.

Imaginea 5. Ansamblu seria FA

Seria FAG și FA



Imaginea 5. Ansamblu seria FA (continuare)

✉ Webadmin.Regulators@emerson.com

🔍 Tartarini-NaturalGas.com

📘 Facebook.com/EmersonAutomationSolutions

🌐 LinkedIn.com/company/emerson-automation-solutions

🐦 Twitter.com/emr_automation

Emerson Automation Solutions Regulator Technologies

America

McKinney, Texas 75070 SUA
T +1 800 558 5853
+1 972 548 3574

Europa

Bologna 40013, Italia
T +39 051 419 0611

Asia

Singapore 128461, Singapore
T +65 6777 8211

Orientul Mijlociu și Africa

Dubai, Emiratele Arabe Unite
T +971 4 811 8100

O.M.T. Officina Meccanica Tartarini S.R.L., Via P. Fabbri 1, I-40013 Castel Maggiore (Bologna), Italia
R.E.A 184221 BO Cod. Fisc. 00623720372 Part. IVA 00519501209 N° IVA CEE IT 00519501209,
Cap. Soc. 1.548 000 Euro i.v. R.I. 00623720372 - M BO 020330

D103669XRO2 © 2014, 2020 Emerson Process Management Regulator Technologies, Inc. Toate drepturile rezervate. 03/2020.

Logo-ul Emerson este o marcă comercială și o marcă de serviciu a Emerson Electric Co. Toate celelalte mărci aparțin proprietarilor respectivi. Tartarini este o marcă a O.M.T. Officina Meccanica Tartarini s.r.l., o unitate comercială a Emerson Process Management.

Conținutul acestui manual este furnizat doar în scop informativ și, cu toate că s-au depus toate eforturile pentru a se asigura acuratețea sa, acesta nu se va interpreta drept o garanție, expresă sau implicită, în legătură cu produsele sau serviciile descrise sau cu utilizarea sau aplicabilitatea acestora. Compania își rezervă dreptul de a modifica sau îmbunătăți design-ul sau specificațiile acestor produse în orice moment, fără notificare prealabilă.

Emerson Process Management Regulator Technologies, Inc., nu își asumă răspunderea pentru selectarea, utilizarea sau întreținerea niciunui produs. Responsabilitatea pentru selectarea, utilizarea sau întreținerea corespunzătoare a oricărui produs furnizat de către Emerson Process Management Regulator Technologies, Inc., revine exclusiv