

Betriebsanleitung | Operating instructions | Notice d'instruction |
Istruzioni per l'uso | Instrucciones de servicio | Bruksanvisning

Buskoppler mit Linkstruktur DDL
Bus coupler with link structure DDL
Coupleur de bus avec structure de liens DDL
Accoppiatore bus con struttura di collegamenti DDL
Acoplador de bus con estructura de enlace DDL
Fältbussnod med länkstruktur DDL

PROFINET

R412013605/2017-06, Replaces: 05.2014, DE/EN/FR/IT/ES/SV



Inhalt

1	Zu dieser Dokumentation	5
1.1	Gültigkeit der Dokumentation.....	5
1.2	Erforderliche und ergänzende Dokumentationen	5
1.3	Darstellung von Informationen	6
1.3.1	Sicherheitshinweise	6
1.3.2	Symbole	7
1.3.3	Abkürzungen	7
2	Sicherheitshinweise	7
2.1	Zu diesem Kapitel.....	7
2.2	Bestimmungsgemäße Verwendung.....	8
2.3	Nicht bestimmungsgemäße Verwendung.....	8
2.4	Qualifikation des Personals	8
2.5	Allgemeine Sicherheitshinweise	9
2.6	Produkt- und technologieabhängige Sicherheitshinweise.....	10
3	Lieferumfang	11
4	Zu diesem Produkt	11
4.1	Leistungsbeschreibung.....	11
4.2	Gerätebeschreibung.....	12
4.3	Identifikation des Produkts	12
5	Montage	13
5.1	Produkt montieren.....	13
5.1.1	Abmessungen	14
5.2	Elektrisch anschließen	14
5.2.1	DDL und Buskoppler anschließen	14
5.2.2	Versorgungsspannung anschließen	15
6	Inbetriebnahme	16
6.1	Erstmalige Inbetriebnahme	17
6.1.1	Voreinstellungen vornehmen	17
6.2	PROFINET-Schnittstelle starten	18
6.3	VS mit Buskoppler in Betrieb nehmen	18
6.3.1	Hochlaufverhalten	19
7	Im Betrieb	20
7.1	Diagnose	20
7.1.1	LED-Diagnose	20
7.1.2	Software-Diagnose	20
8	Demontage und Austausch	21
8.1	Buskoppler demontieren	21
9	Entsorgung	21
10	Instandhaltung und Instandsetzung	21
10.1	Reinigung und Pflege.....	21
10.2	Wartung.....	22
11	Fehlersuche und Fehlerbehebung	22

Inhalt

12	Technische Daten	23
13	Anhang	24
13.1	PROFINET-Konfiguration.....	24
13.2	DDL-Teilnehmer – Parameter.....	24
13.3	PROFINET Diagnose Alarme	24
13.4	Datenleitung DDL	25
13.5	Software-Diagnose.....	25
13.6	PROFINET – Unterstützte Funktionen.....	26
14	Stichwortverzeichnis	27

1 Zu dieser Dokumentation

1.1 Gültigkeit der Dokumentation

Diese Dokumentation enthält wichtige Informationen, um das Produkt sicher und sachgerecht zu montieren, zu bedienen, zu warten und einfache Störungen selbst zu beseitigen.

- ▶ Lesen Sie beide Anleitungen vollständig und insbesondere das Kapitel „Sicherheitshinweise“, bevor Sie mit dem Produkt arbeiten.

1.2 Erforderliche und ergänzende Dokumentationen

- ▶ Nehmen Sie das Produkt erst in Betrieb, wenn Ihnen folgende Dokumentationen vorliegen und Sie diese verstanden und beachtet haben.

Tabelle 1: Erforderliche und ergänzende Dokumentationen

Titel	Dokumentnummer	Dokumentart
DDL-Systembeschreibung	R499050030	Betriebsanleitung
Anlagendokumentation		

Weitere Angaben zu Komponenten entnehmen Sie dem Online-Katalog unter www.aventics.com/pneumatics-catalog.

Zu dieser Dokumentation


1.3 Darstellung von Informationen

Damit Sie mit dieser Dokumentation schnell und sicher mit Ihrem Produkt arbeiten können, werden einheitliche Sicherheitshinweise, Symbole, Begriffe und Abkürzungen verwendet. Zum besseren Verständnis sind diese in den folgenden Abschnitten erklärt.

1.3.1 Sicherheitshinweise

In dieser Dokumentation stehen Sicherheitshinweise vor einer Handlungsabfolge, bei der die Gefahr von Personen- oder Sachschäden besteht. Die beschriebenen Maßnahmen zur Gefahrenabwehr müssen eingehalten werden.

Warnhinweise sind wie folgt aufgebaut:

 SIGNALWORT
Art und Quelle der Gefahr Folgen bei Nichtbeachtung ▶ Maßnahme zur Gefahrenabwehr

- **Warnzeichen:** macht auf die Gefahr aufmerksam
- **Signalwort:** gibt die Schwere der Gefahr an
- **Art der Gefahr:** benennt die Art oder Quelle der Gefahr
- **Folgen:** beschreibt die Folgen bei Nichtbeachtung
- **Abwehr:** gibt an, wie man die Gefahr umgehen kann


Tabelle 2: Gefahrenklassen nach ANSI Z535.6-2006

Warnzeichen, Signalwort	Bedeutung
 GEFAHR	Kennzeichnet eine gefährliche Situation, in der Tod oder schwere Körperverletzung eintreten werden, wenn sie nicht vermieden wird
 WARNUNG	Kennzeichnet eine gefährliche Situation, in der Tod oder schwere Körperverletzung eintreten können, wenn sie nicht vermieden wird
 VORSICHT	Kennzeichnet eine gefährliche Situation, in der leichte bis mittelschwere Körperverletzungen eintreten können, wenn sie nicht vermieden wird
ACHTUNG	Sachschäden: Das Produkt oder die Umgebung können beschädigt werden.

1.3.2 Symbole

Die folgenden Symbole kennzeichnen Hinweise, die nicht sicherheitsrelevant sind, jedoch die Verständlichkeit der Dokumentation erhöhen.

Tabelle 3: Bedeutung der Symbole

Symbol	Bedeutung
	Wenn diese Information nicht beachtet wird, kann das Produkt nicht optimal genutzt bzw. betrieben werden.
▶	Einzelner, unabhängiger Handlungsschritt.
1. 2. 3.	Nummerierte Handlungsanweisung: Die Ziffern geben an, dass die Handlungsschritte aufeinander folgen.

1.3.3 Abkürzungen

In dieser Dokumentation werden folgende Abkürzungen verwendet:

Tabelle 4: Abkürzungen

Abkürzung	Bedeutung
VS	Ventilsystem
DDL	Drive & Diagnostic Link
FE	Funktionserde (Functional Earth)

2 Sicherheitshinweise

2.1 Zu diesem Kapitel

Das Produkt wurde gemäß den allgemein anerkannten Regeln der Technik hergestellt. Trotzdem besteht die Gefahr von Personen- und Sachschäden, wenn Sie dieses Kapitel und die Sicherheitshinweise in dieser Dokumentation nicht beachten.

- ▶ Lesen Sie diese Dokumentation gründlich und vollständig, bevor Sie mit dem Produkt arbeiten.
- ▶ Bewahren Sie die Dokumentation so auf, dass sie jederzeit für alle Benutzer zugänglich ist.
- ▶ Geben Sie das Produkt an Dritte stets zusammen mit der erforderlichen Dokumentation weiter.

2.2 Bestimmungsgemäße Verwendung

Bei dem Produkt handelt es sich um eine elektrische Anlagenkomponente.

Sie dürfen das Produkt wie folgt einsetzen:

- ▶ ausschließlich im industriellen Bereich.
- ▶ unter Einhaltung der in den technischen Daten genannten Leistungsgrenzen.

Das Produkt ist für den professionellen Gebrauch und nicht für die private Verwendung bestimmt.

Die bestimmungsgemäße Verwendung schließt auch ein, dass Sie diese Anleitung, insbesondere das Kapitel „Sicherheitshinweise“, und die Anleitung DDL-Systembeschreibung R499050030 gelesen und verstanden haben.

2.3 Nicht bestimmungsgemäße Verwendung

Jeder andere Gebrauch als in der bestimmungsgemäßen Verwendung beschrieben ist nicht bestimmungsgemäß und deshalb unzulässig. Wenn ungeeignete Produkte in sicherheitsrelevanten Anwendungen eingebaut oder verwendet werden, können unbeabsichtigte Betriebszustände in der Anwendung auftreten, die Personen- und/oder Sachschäden verursachen können. Setzen Sie daher ein Produkt nur dann in sicherheitsrelevanten Anwendungen ein, wenn diese Verwendung ausdrücklich in der Dokumentation des Produkts spezifiziert und erlaubt ist. Beispielsweise in Ex-Schutz Bereichen oder in sicherheitsbezogenen Teilen einer Steuerung (funktionale Sicherheit).

Für Schäden bei nicht bestimmungsgemäßer Verwendung übernimmt die AVENTICS GmbH keine Haftung. Die Risiken bei nicht bestimmungsgemäßer Verwendung liegen allein beim Benutzer.

Zur nicht bestimmungsgemäßen Verwendung des Produkts gehört:

- außerhalb der Anwendungsgebiete verwenden, die in dieser Anleitung genannt werden.
- unter Betriebsbedingungen verwenden, die von den in dieser Anleitung oder in der DDL-Systembeschreibung (R499050030) beschriebenen abweichen.

2.4 Qualifikation des Personals

Die in dieser Dokumentation beschriebenen Tätigkeiten erfordern grundlegende Kenntnisse der Elektrik und Pneumatik sowie Kenntnisse der zugehörigen Fachbegriffe. Um die sichere Verwendung zu gewährleisten, dürfen diese Tätigkeiten daher nur von einer

entsprechenden Fachkraft oder einer unterwiesenen Person unter Leitung einer Fachkraft durchgeführt werden.
Eine Fachkraft ist, wer aufgrund seiner fachlichen Ausbildung, seiner Kenntnisse und Erfahrungen sowie seiner Kenntnisse der einschlägigen Bestimmungen die ihm übertragenen Arbeiten beurteilen, mögliche Gefahren erkennen und geeignete Sicherheitsmaßnahmen treffen kann. Eine Fachkraft muss die einschlägigen fachspezifischen Regeln einhalten.

2.5 Allgemeine Sicherheitshinweise

Allgemeine Hinweise

- Beachten Sie die gültigen Vorschriften zur Unfallverhütung und zum Umweltschutz.
- Beachten Sie die Sicherheitsvorschriften und -bestimmungen des Landes, in dem das Produkt eingesetzt/angewendet wird.
- Verwenden Sie AVENTICS-Produkte nur in technisch einwandfreiem Zustand.
- Beachten Sie alle Hinweise auf dem Produkt.
- Personen, die AVENTICS-Produkte montieren, bedienen, demontieren oder warten dürfen nicht unter dem Einfluss von Alkohol, sonstigen Drogen oder Medikamenten, die die Reaktionsfähigkeit beeinflussen, stehen.
- Verwenden Sie nur vom Hersteller zugelassene Zubehör- und Ersatzteile, um Personengefährdungen wegen nicht geeigneter Ersatzteile auszuschließen.
- Halten Sie die in der Produktdokumentation angegebenen technischen Daten und Umgebungsbedingungen ein.
- Wenn in sicherheitsrelevanten Anwendungen ungeeignete Produkte eingebaut oder verwendet werden, können unbeabsichtigte Betriebszustände in der Anwendung auftreten, die Personen- und/oder Sachschäden verursachen können. Setzen Sie daher ein Produkt nur dann in sicherheitsrelevante Anwendungen ein, wenn diese Verwendung ausdrücklich in der Dokumentation des Produkts spezifiziert und erlaubt ist.
- Sie dürfen das Produkt erst dann in Betrieb nehmen, wenn festgestellt wurde, dass das Endprodukt (beispielsweise eine Maschine oder Anlage), in das die AVENTICS-Produkte eingebaut sind, den länderspezifischen Bestimmungen, Sicherheitsvorschriften und Normen der Anwendung entspricht.
- Sie dürfen das Gerät grundsätzlich nicht verändern oder umbauen.
- Verwenden Sie das Gerät ausschließlich im Leistungsbereich, der in den technischen Daten angegeben ist.
- Belasten Sie das Gerät unter keinen Umständen mechanisch. Stellen Sie keine Gegenstände darauf ab.
- Die Gewährleistung gilt nur bei bestimmungsgemäßer Verwendung.
- Beachten Sie weiterführende Sicherheitshinweise in der Betriebsanleitung.

Sicherheitshinweise

- Transport und Lagerung**
- Der einwandfreie und sichere Betrieb der Geräte setzt einen sachgemäßen Transport, fachgerechte Lagerung, Aufstellung und Montage voraus.
- Bei der Reinigung**
- Reinigen Sie das Gerät ausschließlich mit einem leicht feuchten Tuch. Verwenden Sie dazu ausschließlich Wasser und ggf. ein mildes Reinigungsmittel.

2.6 Produkt- und technologieabhängige Sicherheitshinweise

- Vor der Montage**
- Der Buskoppler (elektrostatisch gefährdete Bauelemente) darf nur durch geschultes Personal geöffnet werden.
 - Schalten Sie immer den relevanten Anlagenteil drucklos und spannungsfrei, bevor Sie das Gerät montieren bzw. Stecker anschließen oder ziehen. Sichern Sie die Anlage gegen Wiedereinschalten.
 - Die Versorgungsspannung muss aus einem Netzteil mit sicherer Trennung nach DIN EN 60742, Klassifikation VDE 0551 erfolgen. Achten Sie bei den Geräten auf eine der Beschreibung gemäße externe Absicherung.
 - Die Gewährleistung erlischt bei fehlerhafter Montage.
- Bei der Montage**
- Montieren Sie den Buskoppler immer auf eine Montageplatte oder in einem Schaltschrank.
 - Beachten Sie die Einbaulage laut der Betriebsanleitung.
 - Verlegen Sie die Leitungen so, dass niemand darüber stolpern kann.
 - Wenn das Gerät nicht ordnungsgemäß befestigt ist, können andere Anlagenteile durch unkontrollierte Bewegungen des Geräts beschädigt werden. Stellen Sie sicher, dass das Gerät sicher befestigt ist.
 - Erden Sie die Geräte je nach Landesvorschrift.
 - Verwenden Sie nur Leitungen, die in den Betriebsanleitungen oder Angebotszeichnungen angegeben sind.
- Inbetriebnahme**
- Die Installation/Montage und Inbetriebnahme des Gerätes darf nur im spannungsfreien und drucklosen Zustand und nur durch geschultes und entsprechend qualifiziertes Fachpersonal erfolgen.
 - Nehmen Sie das Gerät nur in Betrieb, wenn es komplett montiert, korrekt verdrahtet und getestet wurde.
 - Schalten Sie die Betriebsspannung aus, bevor Sie Stecker verbinden oder trennen, um Schäden an der Elektrik zu vermeiden.
- Im Betrieb**
- Beachten Sie weiterführende Sicherheitshinweise in der Betriebsanleitung.

3 Lieferumfang

Im Lieferumfang sind enthalten:

- 1 Buskoppler PROFINET DDL (R412013399)
- 1 Betriebsanleitung (R412013605)

4 Zu diesem Produkt

4.1 Leistungsbeschreibung

Der Buskoppler dient zur Anbindung des DDL-Systems an den Feldbus PROFINET.

Der Buskoppler kommuniziert mit dem Feldbussystem und kontrolliert den DDL (Drive & Diagnostic Link).

Der Buskoppler ist ausschließlich für den Betrieb als Device an einem Bussystem PROFINET bestimmt.

Der Buskoppler ist ein modulares EA-Gerät („Modular IO Device“) entsprechend der PROFINET-Spezifikation.

Der Buskoppler verbindet die lokalen EA-Geräte mit dem PROFINET-Netzwerk. Im Datenmodell sind diese EA-Geräte modular an den Buskoppler angeschlossen.

Dabei funktioniert der Buskoppler wie eine Schnittstelle zwischen dem PROFINET-Netzwerk und den lokalen DDL-Teilnehmern.

Zu diesem Produkt

4.2 Gerätebeschreibung

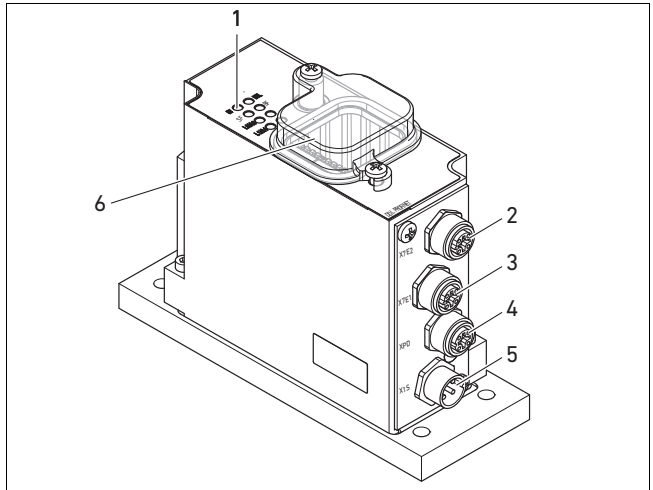


Abb. 1: Buskoppler

- | | | | |
|----------|---------------------|----------|---|
| 1 | PROFINET-LEDs | 5 | X1S: M12 -Spannungsversorgung
(Einbaustecker X1S Power Supply) |
| 2 | X7E2: PROFINET IN | 6 | S1/S2 |
| 3 | X7E1: PROFINET OUT | | |
| 4 | XPD: DDL-Verbindung | | |

4.3 Identifikation des Produkts

Beachten Sie die Produktangaben auf dem Produkt und der Verpackung.

5 Montage



VORSICHT

Verletzungsgefahr durch Montage unter Druck oder Spannung!

Die Montage unter Druck oder anliegender elektrischer Spannung kann zu Verletzungen führen und das Produkt oder Anlagenteile beschädigen.

- ▶ Schalten Sie den relevanten Anlagenteil drucklos und spannungsfrei, bevor Sie das Produkt montieren.
- ▶ Sichern Sie die Anlage gegen Wiedereinschalten.

5.1 Produkt montieren



VORSICHT

Verletzungsgefahr durch fehlerhafte Montage!

Fehlerhafte Montage kann zu unkontrollierten Bewegungen des Produkts oder der Anlage führen.

- ▶ Stellen Sie sicher, dass der Buskoppler korrekt befestigt ist.
- ▶ Stellen Sie sicher, dass das Gerät sicher und mit den richtigen Anzugsmomenten befestigt ist.

1. Lassen Sie den Buskoppler vor dem Einbau einige Stunden akklimatisieren, da sich sonst im Gehäuse Kondenswasser niederschlagen kann.
2. Schalten Sie den relevanten Anlagenteil spannungsfrei und drucklos.
3. Entfernen Sie die vier Befestigungsschrauben.
4. Setzen Sie den Buskoppler an der gewünschten Stelle auf die Montageplatte (beliebig)/Schaltschrank (seitlich) auf.
5. Ziehen Sie die vier Befestigungsschrauben M5 an (Anzugsmoment: 6 Nm).

Montage

5.1.1 Abmessungen

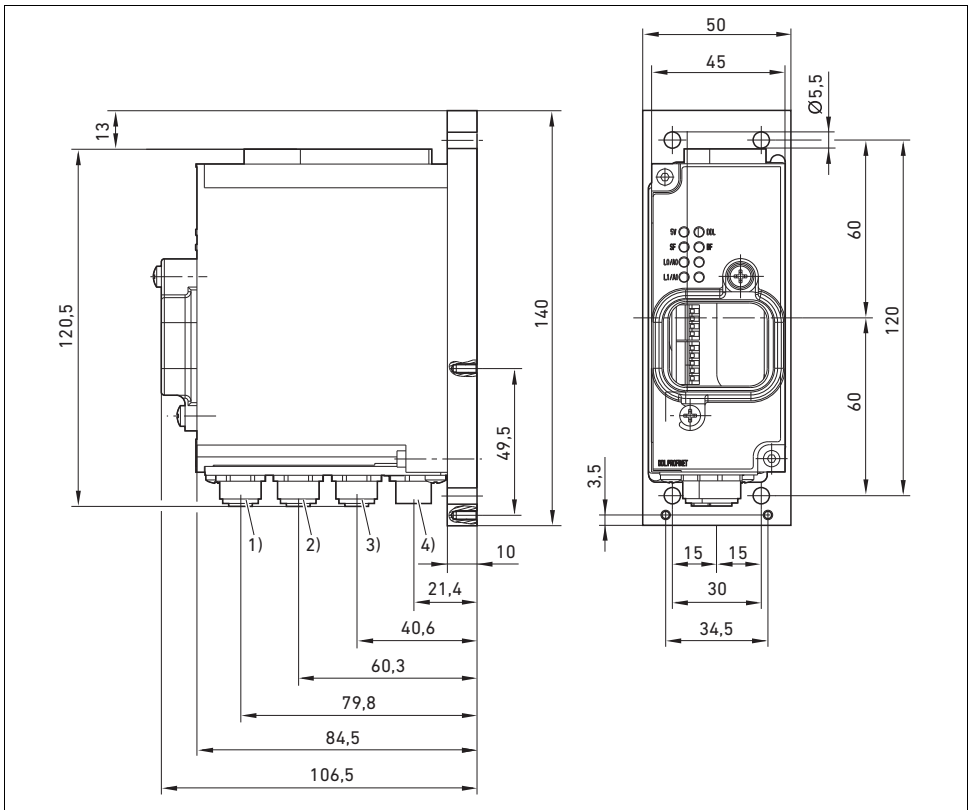


Abb. 2: Buskoppler, Abmessungen

5.2 Elektrisch anschließen

5.2.1 DDL und Buskoppler anschließen

Die elektrischen Anschlüsse des Buskopplers werden über verschraubte Rundsteckverbinder M12x1 hergestellt.

- ▶ Verbinden Sie die Anschlüsse mit dem Buskoppler.

ACHTUNG

Sachschaden durch eindringende Flüssigkeiten und Fremdkörper!

Flüssigkeiten und Fremdkörper können durch fehlende Dichtungen und Verschlüsse in die Steckverbindungen eindringen und das Produkt oder Anlagenteile beschädigen.

- ▶ Verwenden Sie Rundsteckverbindungen der Schutzklasse IP65 oder besser.
- ▶ Stellen Sie sicher, dass die Dichtungen im Stecker vorhanden sind und nicht beschädigt sind.
- ▶ Verschließen Sie alle nicht benutzten Steckverbinder mit Verschlusskappen (Blindsteckern).
- ▶ Stellen Sie vor der Inbetriebnahme sicher, dass alle Stecker richtig angeschlossen sind.



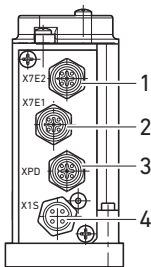
Eine Funktionserde wird über den Anschluss X1S angeschlossen (siehe Tab. 5).

5.2.2 Versorgungsspannung anschließen

Über den Einbaustecker **X1S POWER SUPPLY (4)** werden die Ventilspulen mit Spannung versorgt.

Tabelle 5: Pinbelegung X1S

Kontakt	Pinbelegung
Pin 1 ¹⁾	24 V Elektronik
Pin 2 ²⁾	24 V Ventile
Pin 3	0 V (max. 4 A)
Pin 4	FE (Funktionserde)



POWER
X1S



Durch die getrennte Einspeisung der Versorgungsspannungen über Pin 1 und Pin 2 ist es in einer NOT-AUS-Situation möglich, nur die Ventile abzuschalten, während die SPS, die seriellen Schnittstellen und die Initiatoren in Betrieb bleiben. Ein Abschalten der Versorgungsspannung für die serielle Schnittstelle kann bei der SPS den Zustand STÖP bewirken.

ACHTUNG

Sachschaden durch Montage oder Demontage unter anliegender Spannung/Last!

Unkontrolliertes Trennen und Verbinden unter Spannung/Last kann das Produkt oder Anlagenteile beschädigen.

- ▶ Schalten Sie vor dem Verbinden oder Trennen der Steckverbinder die relevanten Anlagenteile spannungsfrei.
- Verwenden Sie nur 4-polige M12-Anschlussbuchsen, bei denen Pin 5 verschlossen ist, um eine Vertauschung mit anderen Anschlüssen auszuschließen.
 - Achten Sie darauf, dass der Anschlussquerschnitt größtmöglich gewählt wird, aber mindestens 0,55 mm² beträgt.
 - Sichern Sie beide Versorgungsspannungen mit externen 3-A-T-Sicherungen.



- Die anliegende Versorgungsspannung wird durch eine grüne LED (5 V) angezeigt: Die LED leuchtet grün, sobald die Elektronikspannung >18 V ist (siehe auch Tabelle 8 „Übersicht der PROFINET-LED-Anzeigen“).
- Der maximal zugelassene Strom in der 0-V-Leitung ist auf 4 A durch den Steckverbinder beschränkt.
- Die 24-V-Versorgungen müssen aus einem gemeinsamen Netzteil bzw. mit gemeinsamer 0-V-Verbindung erfolgen. Es muss sich um ein Netzteil mit sicherer Trennung nach DIN EN 60742, Klassifikation VDE 0551 handeln.

6 Inbetriebnahme

Der Buskoppler darf nur in Verbindung mit der Gesamtanlage, in die er eingebaut ist, in Betrieb genommen werden.

- ▶ Wenden Sie sich an den Anlagenhersteller, wenn Sie den Buskoppler in Betrieb nehmen wollen.

6.1 Erstmalige Inbetriebnahme

ACHTUNG

Sachschäden durch unkontrollierte Bewegungen des Geräts!

Durch unkontrollierte Bewegungen kann der Buskoppler und andere Anlagenteile beschädigt werden.

- ▶ Führen Sie die Inbetriebnahme des Buskopplers nur im drucklosen Zustand durch.

6.1.1 Voreinstellungen vornehmen

Folgende Voraussetzungen müssen erfüllt sein:

- Die Übertragungsrate muss eingestellt sein (an allen DDL-Modulen gleich).
- Die Adressierungsbedingungen des DDL (Drive & Diagnostic Link) müssen erfüllt sein.
- Die DDL-Konfiguration muss eingestellt und geprüft sein.
- Der Abschlusswiderstand hinter dem letzten DDL-Teilnehmer muss angeschlossen sein.

DDL-Adresse einstellen

Am Buskoppler muss keine DDL-Adresse eingestellt werden.

Zur korrekten Funktion des DDL (Drive & Diagnostic Link) müssen folgende Adressierungsbedingungen erfüllt sein:

- DDL-Adresse zwischen 1-14, bei 1 beginnend, ohne Lücken, Adresse nicht doppelt vergeben

DDL-Adresse 0: siehe DDL-Systembeschreibung (R499050030).

Übertragungsrate (DDL-Modus) einstellen

Die Übertragungsrate des DDL wird mit dem 5-poligen Dip-Schalter S2 auf der Vorderseite festgelegt. Alle DDL-Teilnehmer müssen auf die gleiche Übertragungsrate eingestellt werden.

Tabelle 6: DDL-Baudrate

Schalter	Bit	Open	On
S2 (5 bit)	5	DDL 125 kBaud	DDL 250 kBaud (default)

Die Übertragungsrate kann wie folgt eingestellt werden:

1. Öffnen Sie die Abdeckung des Dip-Schalters S2.
2. Bringen Sie den Dip-Schalter S2.5 in die gewünschte Position (siehe auch Abb. 3 „Dip-Schalter S2“).
3. Schließen Sie die Abdeckung des Dip-Schalters S2.

Buskoppler konfigurieren

Siehe „DDL-Teilnehmer – Parameter“ auf Seite 24.

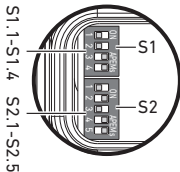


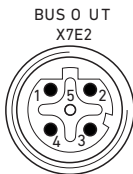
Abb. 3: Dip-Schalter S2

6.2 PROFINET-Schnittstelle starten

Der Anschluss an das Bussystem wird über die Datenstecker M12, 5-polig, D-codiert ausgeführt. Die physikalische Reihenfolge der Geräte in einem PROFINET-System kann beliebig gewählt werden. Die Anschlüsse **X7E1, PROFINET (2)** und **X7E2, PROFINET (1)**, siehe Abbildung auf Seite 15, sind daher vertauschbar und können nur außerhalb des Betriebs konfiguriert werden.

Tabelle 7: Pinbelegung, Datenstecker M12, D-codiert

Kontakt	Pinbelegung
Pin 1	TD +
Pin 2	RD +
Pin 3	TD -
Pin 4	RD -
Pin 5	nicht belegt



6.3 VS mit Buskoppler in Betrieb nehmen

Bevor Sie das System in Betrieb nehmen, müssen Sie folgende Arbeiten durchgeführt und abgeschlossen haben:

- Sie haben das Ventilsystem und den Buskoppler montiert.
- Sie haben den Buskoppler angeschlossen (siehe „Elektrisch anschließen“ auf Seite 14).
- Sie haben die Voreinstellungen und die Konfiguration durchgeführt (siehe „Voreinstellungen vornehmen“ auf Seite 17).
- Sie haben den Busmaster so konfiguriert, dass die Ventile richtig angesteuert werden.



Die Inbetriebnahme und Bedienung darf nur von einer Elektro- oder Pneumatikfachkraft oder von einer unterwiesenen Person unter der Leitung und Aufsicht einer Fachkraft erfolgen (siehe „Qualifikation des Personals“ auf Seite 8).



VORSICHT

Unkontrollierte Bewegungen der Aktoren beim Einschalten der Pneumatik!

Es besteht Verletzungsgefahr, wenn sich das System in einem undefinierten Zustand befindet.

- ▶ Bringen Sie das System in einen definierten Zustand, bevor Sie es einschalten!
- ▶ Stellen Sie sicher, dass sich keine Person innerhalb des Gefahrenbereichs befindet, wenn Sie die Druckluftversorgung einschalten.
- ▶ Beachten Sie auch die entsprechenden Anweisungen und Warnhinweise der Betriebsanleitung Ihres VS.

1. Schalten Sie die Betriebsspannung ein.
2. Überprüfen Sie die LED-Anzeigen an allen Modulen.
3. Schalten Sie die Druckluftversorgung ein.

6.3.1 Hochlaufverhalten

Das Hochlaufverfahren läuft wie folgt ab:

1. Der Buskoppler startet automatisch die Kommunikation mit den DDL-Modulen und stellt fest, welche Module vorhanden sind. Gleichzeitig teilt der PROFINET Controller dem Buskoppler die in der Steuerung hinterlegte Konfiguration mit.
2. Der Buskoppler überprüft die Konfiguration und gibt ggf. folgende Fehler zurück:
 - DDL Adresslücke
 - kein DDL Modul angeschlossen
 - weniger DDL Module angeschlossen als konfiguriert
 - mehr DDL Module angeschlossen als konfiguriert
3. Wenn ein Fehler erkannt wird, wartet der Buskoppler 5 Sekunden und startet die DDL-Kommunikation erneut. Der Anwender kann währenddessen den Adressfehler beheben (siehe auch „DDL-Adresse einstellen“ auf Seite 17). Die DDL LED bleibt im Fehlerfall rot. Ohne Fehler geht die LED aus (siehe auch „DDL-Teilnehmer – Parameter“ auf Seite 24). Der Buskoppler benutzt die erste gültige Konfiguration. Nachfolgende Änderungen werden erst nach einem Neustart übernommen.
4. Mit diesen Informationen werden die Slots und Subslots für PROFINET erstellt. Danach wartet der Buskoppler auf die Parameter vom PROFINET Controller.
5. Anschließend starten der Buskoppler und PROFINET-Controller den zyklischen Datenaustausch.
6. Im Falle eines Abbruchs auf PROFINET-Seite läuft der Buskoppler anschließend wieder an, solange sich die Parameter nicht geändert haben, da der DDL Stack nur einmal mit Parameterübertragung gestartet wird. Im Falle der Änderung der Parametrierung ist der Buskoppler also auf jeden Fall neu zu starten.

7 Im Betrieb

Beachten Sie folgende Punkte für den Betrieb:

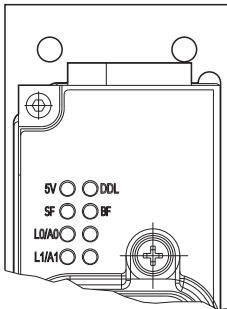
- Ändern Sie Schalter und Konfiguration nicht im laufenden Betrieb. Geänderte Einstellungen werden erst gültig, wenn die Geräte erneut eingeschaltet werden.
- Beachten Sie, dass über den Schirm keine durch Potentialunterschiede bedingten Ausgleichsströme fließen dürfen.

7.1 Diagnose

7.1.1 LED-Diagnose

Auf der Gehäuseoberseite zeigen Leuchtdioden (LED) den Zustand der PROFINET-Schnittstelle und der Spannungsversorgung an (siehe auch „Versorgungsspannung anschließen“).

Tabelle 8: Übersicht der PROFINET-LED-Anzeigen



Label links	Label rechts	Bedeutung		
5 V	grün	DDL	rot	5 V: leuchtet, wenn Versorgungsspannung >18 V DDL: <ul style="list-style-type: none"> ■ Leuchtet bei Konfigurationsfehler (Adresse, Baudrate, Abschlusswiderstand) ■ Leuchtet bei Initialisierung und blinkt nach erfolgreicher Initialisierung ■ Aus bei DDL-Kommunikation
SF	rot	BF	rot	SF: System Failure (Fehler System) BF: Bus Failure (Fehler Buskoppler)
LINK0	grün			LINK0/ACT0: leuchtet wenn ein Link besteht, blinkt beim Senden und Empfangen von Daten
LINK1	grün			LINK0/ACT1: leuchtet wenn ein Link besteht, blinkt beim Senden und Empfangen von Daten



Die Spannungsversorgung für Ventile wird am Buskoppler nicht überwacht.

7.1.2 Software-Diagnose

Der Buskoppler stellt Diagnosedaten zur Verfügung:

Detaillierte Informationen zum Diagnoseaufbau der einzelnen DDL-Teilnehmer kann der Beschreibung der jeweiligen DDL-Teilnehmer entnommen werden (siehe auch „Software-Diagnose“ auf Seite 25).

8 Demontage und Austausch

8.1 Buskoppler demontieren

ACHTUNG

Sachschaden bei anliegender Spannung!

Unkontrolliertes Trennen von der Spannung kann das Produkt oder Anlagenteile beschädigen.

- ▶ Schalten Sie den relevanten Anlagenteil spannungsfrei, bevor Sie das Gerät demontieren bzw. Stecker abziehen.

1. Schalten Sie die 24-V-DC-Elektronik- und Ventilversorgung ab.
2. Entfernen Sie die angeschlossenen Stecker.
3. Lösen Sie den Buskoppler von der Arbeitsfläche.
4. Entfernen Sie den Buskoppler.

9 Entsorgung

Entsorgen Sie das Produkt nach den Bestimmungen Ihres Landes.

10 Instandhaltung und Instandsetzung

10.1 Reinigung und Pflege

ACHTUNG

Beschädigung der Oberfläche durch Lösemittel und aggressive Reinigungsmittel!

Die Oberflächen und Dichtungen können durch Lösemittel oder aggressive Reinigungsmittel beschädigt werden.

- ▶ Verwenden Sie niemals Lösemittel oder aggressive Reinigungsmittel.
- ▶ Reinigen Sie das Gerät ausschließlich mit einem leicht feuchten Tuch. Verwenden Sie dazu nur Wasser und ggf. ein mildes Reinigungsmittel.

- ▶ Überprüfen Sie, ob alle Dichtungen und Verschlüsse der Steckverbindungen fest sitzen, damit bei der Reinigung keine Feuchtigkeit in den Buskoppler eindringen kann.

Fehlersuche und Fehlerbehebung

10.2 Wartung

Der Buskoppler ist wartungsfrei. Unter aggressiven Umgebungsbedingungen können jedoch die Dichtungen des Buskopplers schneller altern. Defekte Dichtungen führen zu pneumatischen Leckagen und zum Verlust der Schutzklasse IP65.

- ▶ Überprüfen Sie regelmäßig, ob die Dichtungen am Buskoppler einwandfrei sind. Legen Sie die Wartungsintervalle je nach Ihren Umgebungsbedingungen fest und tragen Sie diese in den anlagenspezifischen Wartungsplan ein.
- ▶ Beachten Sie die anlagenspezifischen Wartungsintervalle.

11 Fehlersuche und Fehlerbehebung

Störung	mögliche Ursache	Abhilfe
LED 5 V leuchtet nicht	Keine Spannung vorhanden	Spannungsversorgung am Buskoppler prüfen.
	Buskoppler defekt	Buskoppler austauschen.
	Falsch konfektioniertes oder defektes Kabel	Geprüfte Kabel verwenden.
LED L1/A1 bzw. L2/A2 leuchtet nicht	Es besteht keine physische Verbindung zwischen PROFINET Controller und Buskoppler.	Ethernetkabel und PROFINET-Anschlüsse überprüfen.
LED DDL leuchtet dauerhaft	Fehlerhafte DDL Konfiguration	Kontrolle der Baudrate, lückenlose Adressierung 1 - x, Abschlusswiderstand vorhanden.
LED SF leuchtet	Diagnose ist eingeschaltet und es liegt eine Diagnose an.	Diagnose an den Teilnehmern kontrollieren.
LED BF leuchtet	Konfiguration stimmt nicht mit der angeschlossenen Hardware überein.	Konfiguration der Hardware angleichen.

Falls andere Fehler auftreten, wenden Sie sich bitte an eine der Kontaktadressen, die Sie unter www.aventics.com/contact finden.

12 Technische Daten

Allgemeine Daten	
Abmessungen (Breite x Höhe x Tiefe)	50 mm x 120,5 mm x 106,5 mm
Gewicht	ca. 425 g
Lagerbedingung	< 80 % RH
relative Luftfeuchtigkeit	0 – 95 %
Schutzart nach EN 60529/IEC 529	IP65 (nur in montiertem Zustand und mit allen montierten Steckern/mit verschlossenen Leitungsdosen)
Versorgungsspannung	Sensorspannung 24 V DC (± 20 %) Ventilspannung 24 V DC (± 10 %) Die Versorgungsspannung muss aus einem Netzteil mit sicherer Trennung erfolgen.
Zulässige Oberwelligkeit	5 %
Einbaulage	beliebig
Absicherung der Spannung Ventile extern	3 A T
Absicherung der Spannung Elektronik extern	3 A T
Achtung: Maximaler Strom in der 0-V-Leitung	max. 4 A
Spannungsabfall intern	0,8 V
Strombedarf Elektronik	90 mA
Stromversorgung für Initiatoren	max. 3 A pro DDL-Strang
Stromversorgung für Ventile	max. 3 A pro DDL-Strang
Hochlaufzeit nach Einschalten der Versorgungsspannung	2 s
Thermischer Anwendungsbereich	+5 °C bis +50 °C
Lagertemperatur	-20 °C bis +70 °C
Berücksichtigte Normen und Richtlinien	2004/108/EG „Elektromagnetische Verträglichkeit“ (EMV-Richtlinie) DIN EN 61000-6-2 „Elektromagnetische Verträglichkeit“ (Störfestigkeit Industriebereich) DIN EN 61000-6-4 „Elektromagnetische Verträglichkeit“ (Störaussendung Industriebereich) DIN EN 60204-1 „Sicherheit von Maschinen - Elektrische Ausrüstung von Maschinen - Teil 1: Allgemeine Anforderungen“

13 Anhang

13.1 PROFINET-Konfiguration

Für die SPS-Konfigurations-Software, z. B. S7 Simatic Manager, sind ggf. die GSDML-Dateien für den Buskoppler sowie jedes verwendete DDL-Modul notwendig.



Diese Datei kann unter www.aventics.com/mediadirectory heruntergeladen werden.

Das Datenmodell für den PROFINET DDL Buskoppler ist durch verschiedene Module beschrieben. Jedes Modul (Nr. 1 bis max. 14) repräsentiert ein DDL-Modul und enthält je ein Submodul für Input (Nr. 1), Output (Nr. 2) und Diagnose (Nr. 3). Diagnose-Alarme und Parameter sind dabei jeweils dem Diagnose-Submodul zugeordnet. Zusätzlich enthält Modul 0 die PROFINET-spezifischen Submodule für DAP, Device und beide Ports. Submodul 1 (Device) enthält 4 Byte Buskoppler-Diagnosedaten (Lifesign, Fehlerbits und Anwesenheitsliste).

Da es mit einigen PROFINET-CPUs Kompatibilitätsprobleme gibt, lassen sich die 4 Byte Buskoppler-Diagnosedaten auch über einen 15. Teilnehmer (DDL Master Diagnosis) abrufen. Dieser Teilnehmer lässt sich nur in Slot 15 positionieren.



Vor der eigentlichen Inbetriebnahme muss dem Buskoppler über Ethernet (DCP) ein Geräte-Name zugewiesen werden, damit der PROFINET-Controller eine Verbindung öffnen kann. Dieser Geräte-Name wird im Flash-Speicher gespeichert. Im Auslieferungszustand ist dieser Geräte-Name leer, wie es vom PROFINET-Standard vorgesehen ist.

Damit der Name vergeben werden kann, muss am Buskoppler eine korrekte DDL-Konfiguration angeschlossen sein, so dass die DDL-LED blinkt.

13.2 DDL-Teilnehmer – Parameter

Die Parameterbeschreibungen der einzelnen DDL-Teilnehmer sind den entsprechenden Betriebsanleitung zu entnehmen.

13.3 PROFINET Diagnose Alarmer

Der Buskoppler ermöglicht es, Störungen an den PROFINET Controller zu melden. Es wird „Extended Channel Diagnosis“ benutzt.

Alarmer vom Buskoppler werden auf Slot0, Subslot1 ausgegeben. Diese können sein:

- DDL Adresslücke
- kein DDL Modul angeschlossen
- weniger DDL Module angeschlossen als konfiguriert
- mehr DDL Module angeschlossen als konfiguriert

Außer bei der Meldung „keine DDL Module“ wird jeweils die Anwesenheitsliste als zusätzlicher Parameter mit übertragen. Zusätzlich wird das StdDiag-Byte von jedem angeschlossenen DDL-Modul überwacht und ggf. die Meldung:

- DDL Modul- StdDiag mit dem StdDiag-Byte als Parameter übertragen. Alle diese Fehlermeldungen können gleichzeitig anliegen und werden jeweils gelöscht, wenn der Fehler behoben ist.

13.4 Datenleitung DDL

Der Ausgang des DDL ist auf allen Leitungen kurzschlussfest. Jedoch können DDL-Teilnehmer beschädigt werden, wenn 24 V an den Signalleitungen DDL H und DDL L anliegen.

Aus diesem Grund wird empfohlen, vorkonfektionierte Kabel zu verwenden. Die Belegung der DDL-Anschlüsse ist in der DDL-Systembeschreibung (R499050030) beschrieben.

Der DDL-Abschlussstecker wird benötigt, falls das Modul der letzte bzw. einzige Teilnehmer eines DDL-Strangs ist. Damit ist ein definierter Leitungsabschluss gewährleistet und das Modul erfüllt die Schutzart IP65.

13.5 Software-Diagnose

Der Buskoppler stellt Diagnosedaten zur Verfügung:

Detaillierte Informationen zum Diagnoseaufbau der einzelnen DDL-Teilnehmer kann der Beschreibung der jeweiligen DDL-Teilnehmer entnommen werden.

Das Weiterleiten der Diagnose an die SPS kann mit dem Dip-Schalter S1.1 unterbunden werden.

- | | |
|------------|---|
| S1.1 auf 0 | Die Diagnosedaten werden nicht an die SPS gesendet (default). |
| S1.1 auf 1 | Die Diagnosedaten werden an die SPS gesendet. |

Warnungen werden selbstständig gelöscht, sobald die Ursache behoben ist. Es kann immer nur eine Meldung dargestellt werden.



Bei Änderungen am DDL wird empfohlen, immer einen Spannungsreset durchzuführen.

13.6 PROFINET – Unterstützte Funktionen

Tabelle 9: Unterstützte und eingeschränkte PROFINET-Funktionen

Unterstützte Protokolle	RTC – Real time Cyclic Protocol, Class 1 RTA – Real time Acyclic Protocol DCP – Discovery and Configuration Protocol CL-RPC – Connectionless Remote Procedure Call LLDP – Link Layer Discovery Protocol SNMP – Simple Network Management Protocol
Maximale Datenmenge der zyklischen Eingangsdaten	16 bytes
Maximale Datenmenge der zyklischen Ausgangsdaten	16 bytes
Maximale Zeichenanzahl der Slot-Adresse	255
Maximale Zeichenanzahl der Subslot-Adresse	10
Alarmtypen	Process Alarm, Diagnostic Alarm, Return of SubModule, Plug Alarm, Pull Alarm
Verwendete Protokolle (Teilmenge)	UDP, IP, ARP, ICMP (Ping)
Topologie-Erkennung	LLDP, SNMP V1, MIB2, Physical Device
VLAN- und Datenpriorisierung	
Minimale Zykluszeit	1 ms
Konformität	Class A
Baudrate	100 Mbit/s
Netzwerkprotokoll	Ethernet II, IEEE 802.3
Nicht unterstützt	RT over UDP IRT "flex" (synchronized RT Class 2) Fast Start Up Media redundancy Supervisor AR Shared Device not supported Multicast communication DHCP

14 Stichwortverzeichnis

- **A**
 - Abkürzungen 7
 - Abmessungen 14
 - Anschließen
 - Versorgungsspannung 15
- **D**
 - Datenleitung DDL 25
 - DDL-Adresse 17
 - DDL-Baudrate 17
 - DDL-Modus 17
 - DDL-Teilnehmer –
Parameter 24
 - Dokumentation,
zusätzliche 5
- **E**
 - Elektrisch anschließen 14
- **H**
 - Hochlaufverhalten 19
- **L**
 - LED-Diagnose 20
 - Leistungsbeschreibung 11
- **M**
 - Montage
 - Versorgungsspannung
anschließen 15
- **P**
 - PROFINET Diagnose
 - Alarmer 24
 - PROFINET Unterstützte
Funktionen 26
 - PROFINET-Konfiguration 24
 - PROFINET-Schnittstelle 18
- **Q**
 - Qualifikation des Personals 8
- **V**
 - Versorgungsspannung
 - Ventilspule 15
 - Verwendung
 - bestimmungsgemäß 8
 - nicht
bestimmungsgemäß 8
 - Voreinstellungen 17

Stichwortverzeichnis

Contents

1	About This Documentation	31
1.1	Documentation validity.....	31
1.2	Required and supplementary documentation	31
1.3	Presentation of information.....	31
1.3.1	Safety instructions	31
1.3.2	Symbols	32
1.3.3	Abbreviations used	32
2	For your safety	33
2.1	About this chapter.....	33
2.2	Intended use	33
2.3	Improper use	33
2.4	Personnel qualifications.....	34
2.5	General safety instructions.....	34
2.6	Safety instructions related to the product and technology.....	35
3	Delivery Contents	35
4	About this Product	36
4.1	Performance specifications	36
4.2	Product description	36
4.3	Product identification.....	37
5	Assembly	37
5.1	Assembling the product.....	37
5.1.1	Dimensions	38
5.2	Electrical connection.....	39
5.2.1	Connecting the DDL and bus coupler	39
5.2.2	Connecting the supply voltage	39
6	Commissioning	41
6.1	Commissioning for the first time.....	41
6.1.1	Making presettings	41
6.2	Starting the PROFINET interface	42
6.3	Commissioning the VS with bus coupler	42
6.3.1	Start-up procedure	43
7	During operation	44
7.1	Diagnosis	44
7.1.1	LED diagnosis	44
7.1.2	Software diagnosis	44
8	Disassembly and Exchange	45
8.1	Disassembling the bus coupler	45
9	Disposal	45
10	Service and Repairs	45
10.1	Cleaning and servicing	45
10.2	Maintenance.....	46
11	Troubleshooting	46

Contents

12	Technical Data	47
13	Appendix	48
13.1	PROFINET configuration.....	48
13.2	DDL participant parameters	48
13.3	PROFINET diagnosis alarms	48
13.4	DDL data line	49
13.5	Software diagnosis	49
13.6	PROFINET supported functions.....	50
14	Index	51

1 About This Documentation

1.1 Documentation validity

This documentation contains important information on the safe and appropriate assembly, operation, and maintenance of the bus coupler and how to remedy simple malfunctions yourself.

- ▶ Read this documentation completely, especially chapter "For your safety", before working with the bus coupler.

1.2 Required and supplementary documentation

- ▶ Only commission the product once you have obtained the following documentation and understood and complied with its contents.

Table 1: Required and supplementary documentation

Title	Document number	Document type
DDL system description	R499050030	Instructions
System documentation		

Further information on the components can be found in the online catalog at www.aventics.com/pneumatics-catalog.

1.3 Presentation of information

To allow you to begin working with the product quickly and safely, uniform safety instructions, symbols, terms, and abbreviations are used in this documentation. For better understanding, these are explained in the following sections.


1.3.1 Safety instructions

This documentation contains safety instructions before any steps that involve a risk of personal injury or damage to property. The measures described to avoid these hazards must be observed. Safety instructions are set out as follows:

 SIGNAL WORD	
Hazard type and source	
Consequences	
▶	Precautions

- **Safety sign:** draws attention to the risk
- **Signal word:** identifies the degree of hazard
- **Hazard type and source:** identifies the hazard type and source
- **Consequences:** describes what occurs when the safety instructions are not complied with
- **Precautions:** states how the hazard can be avoided


Table 2: Hazard classes according to ANSI Z535.6-2006

Safety sign, signal word	Meaning
 CAUTION	Indicates a hazardous situation which, if not avoided, could result in minor or moderate injuries.
NOTICE	Indicates damage: the product or the environment may be damaged.

1.3.2 Symbols

The following symbols indicate information that is not relevant for safety but that assists in comprehending the documentation.

Table 3: Meaning of the symbols

Symbol	Meaning
	If this information is disregarded, the product cannot be used or operated optimally.
▶	Individual, independent action
1. 2. 3.	Numbered steps:
	The numbers indicate sequential steps.

1.3.3 Abbreviations used

This documentation uses the following abbreviations:

Table 4: Abbreviations

Abbreviation	Meaning
VS	Valve system
DDL	Drive & Diagnostic Link
FE	Functional Earth

2 For your safety

2.1 About this chapter

The product has been manufactured according to the accepted rules of safety and current technology. There is, however, still a danger of personal injury or damage to equipment if the following general safety instructions and the warnings before the steps contained in these instructions are not complied with.

- ▶ Read these instructions completely before working with the product.
- ▶ Keep these instructions in a location where they are accessible to all users at all times.
- ▶ Always include the operating instructions when you pass the bus coupler on to third parties.

2.2 Intended use

The product is an electropneumatic system component.

The product may be used as follows:

- ▶ only for industrial applications.
- ▶ only within the performance range provided in the technical data

The product is intended for professional use only.

Intended use includes having read and understood this documentation, especially the chapter "For your safety", and the DDL system description R499050030.

2.3 Improper use

Any use other than that described under Intended use is improper and is not permitted.

The installation or use of unsuitable products in safety-relevant applications can result in unanticipated operating states in the application that can lead to personal injury or damage to equipment. Therefore, only use a product in safety-relevant applications if such use is specifically stated and permitted in the product documentation. For example, in areas with explosion protection or in safety-related components of control systems (functional safety).

AVENTICS GmbH is not liable for any damages resulting from improper use. The user alone bears the risks of improper use of the product.

Improper use of the bus coupler includes:

- use for any application not described in these instructions.
- use under operating conditions not described in these instructions or in the DDL system description (R499050030).

For your safety

2.4 Personnel qualifications

Assembly, disassembly, commissioning, and operation require basic electrical and pneumatic knowledge, as well as knowledge of the appropriate technical terms. Assembly, disassembly, commissioning, and operation may therefore only be carried out by qualified electrical or pneumatic personnel or an instructed person under the direction and supervision of qualified personnel.

Qualified personnel are those who can recognize possible hazards and institute the appropriate safety measures due to their professional training, knowledge, and experience, as well as their understanding of the relevant conditions pertaining to the work to be done. Qualified personnel must observe the rules relevant to the subject area.

2.5 General safety instructions

General instructions

- Observe the regulations for accident prevention and environmental protection.
- Observe the safety instructions and regulations of the country in which the product is used or operated.
- Only use AVENTICS products that are in perfect working order.
- Follow all the instructions on the product.
- Persons who assemble, operate, disassemble, or maintain AVENTICS products must not consume any alcohol, drugs, or pharmaceuticals that may affect their ability to respond.
- To avoid injuries due to unsuitable spare parts, only use accessories and spare parts approved by the manufacturer.
- Comply with the technical data and ambient conditions listed in the product documentation.
- If unsuitable products are installed or used in safetyrelevant applications, this may result in unintended system operating states that may lead to injuries and/or equipment damage. Therefore, only use a product in safety-relevant applications if such use is specifically stated and permitted in the product documentation.
- You may only commission the product if you have determined that the end product (such as a machine or system) in which the AVENTICS products are installed meets the country-specific provisions, safety regulations, and standards for the specific application.
- Do not change or modify the device.
- Only use the device within the performance range provided in the technical data.
- Do not place any mechanical loads on the device under any circumstances. Do not place any loose objects on it.
- The warranty only applies when the product is used as intended.
- Observe related safety notes in the operating instructions.

Transport and storage

- A problem-free and safe operation of the devices requires proper transport, correct storage, installation and assembly.

- During cleaning**
- Only clean the device using a slightly damp cloth. Only use water and, if necessary, a mild detergent.

2.6 Safety instructions related to the product and technology

- Before assembly**
- The bus coupler (electrostatically endangered components) may only be opened by trained personnel.
 - Make sure the relevant system component is not under pressure or voltage before assembling or when connecting and disconnecting plugs. Protect the system against being switched on.
 - Only use a power pack with safe isolation in accordance with DIN EN 60742, classification VDE 0551 for the power supply. Please pay attention to external fuses that comply with this description.
 - The warranty will not apply if the product is incorrectly assembled.
- On installation**
- Always assemble the bus coupler on a mounting plate or in a control cabinet.
 - Observe the installation position described in the operating instructions.
 - Lay the cables so that no one can trip over them.
 - Other system parts may be damaged by uncontrolled device movements if it has not been properly mounted. Make sure that the device is securely fastened.
 - Ground the devices according to national regulations.
 - Only use cables indicated in the operating instructions or quotation drawings.
- Commissioning**
- Installation/assembly and commissioning of the device may only be carried out in a voltage-free and pressure-free state by trained and qualified specialists.
 - Only put the device into operation if it has been completely assembled, correctly wired and tested.
 - Before connecting or disconnecting the plugs, switch off the operating voltage to prevent damage to the electrical system.
- During operation**
- Observe related safety notes in the operating instructions.

3 Delivery Contents

The following is included in the delivery contents:

- 1 bus coupler PROFINET DDL (R412013399)
- 1 assembly and maintenance instructions (R412013605)

4 About this Product

4.1 Performance specifications

The bus coupler is used to connect the DDL system to a PROFINET field bus. The bus coupler communicates with the field bus system and monitors the DDL (Drive and Diagnostic Link).

The bus coupler is designed only for use as a device on a PROFINET bus system.

The bus coupler is a modular I/O device that conforms to PROFINET specifications.

The bus coupler connects the local I/O devices with the PROFINET network. In the data model, these I/O devices are modularly connected to the bus coupler.

The bus coupler functions as an interface between the PROFINET network and the local DDL participants.

4.2 Product description

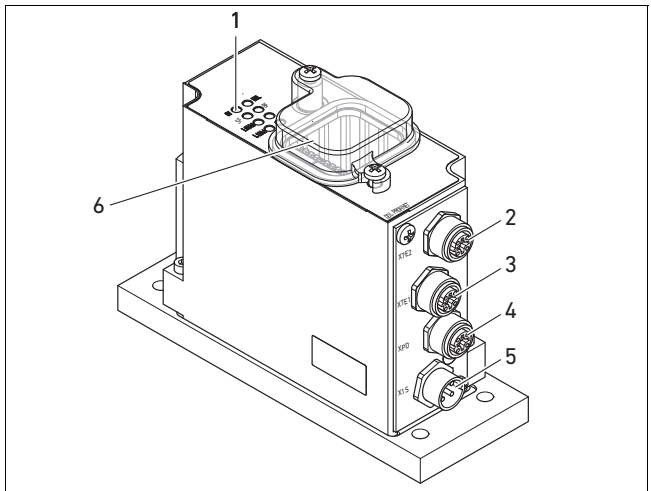


Fig. 1: Bus coupler

- | | |
|---|---|
| <ul style="list-style-type: none"> 1 PROFINET LEDs 2 X7E2: PROFINET IN 3 X7E1: PROFINET OUT 4 XPD: DDL connection | <ul style="list-style-type: none"> 5 X1S: M12 power supply
(integrated X1S power supply plug) 6 S1/S2 |
|---|---|

4.3 Product identification

Comply with the product information on the product and the packaging.

5 Assembly

CAUTION

Danger of injury if assembled under pressure or voltage!

Assembling when under pressure or electrical voltage can lead to injuries and damage to the product or system components.

- ▶ Make sure that the relevant system part is not under voltage or pressure before you assemble the product.
- ▶ Protect the system against being switched on.

5.1 Assembling the product

CAUTION

Danger of injury if assembled incorrectly!

Incorrect assembly can lead to uncontrolled product or system movements.

- ▶ Make sure that the bus coupler is correctly fastened.
- ▶ Make sure that the device is securely fastened with the correct tightening torque.

1. Let the bus coupler acclimate itself for several hours before installation; otherwise water may condense in the housing.
2. Make sure the relevant system part is not under voltage or pressure.
3. Remove the four mounting screws.
4. Set the bus coupler in the desired position on the mounting plate (any) or control cabinet (on the side).
5. Tighten the four M5 mounting screws (tightening torque: 6 Nm).

Assembly

5.1.1 Dimensions

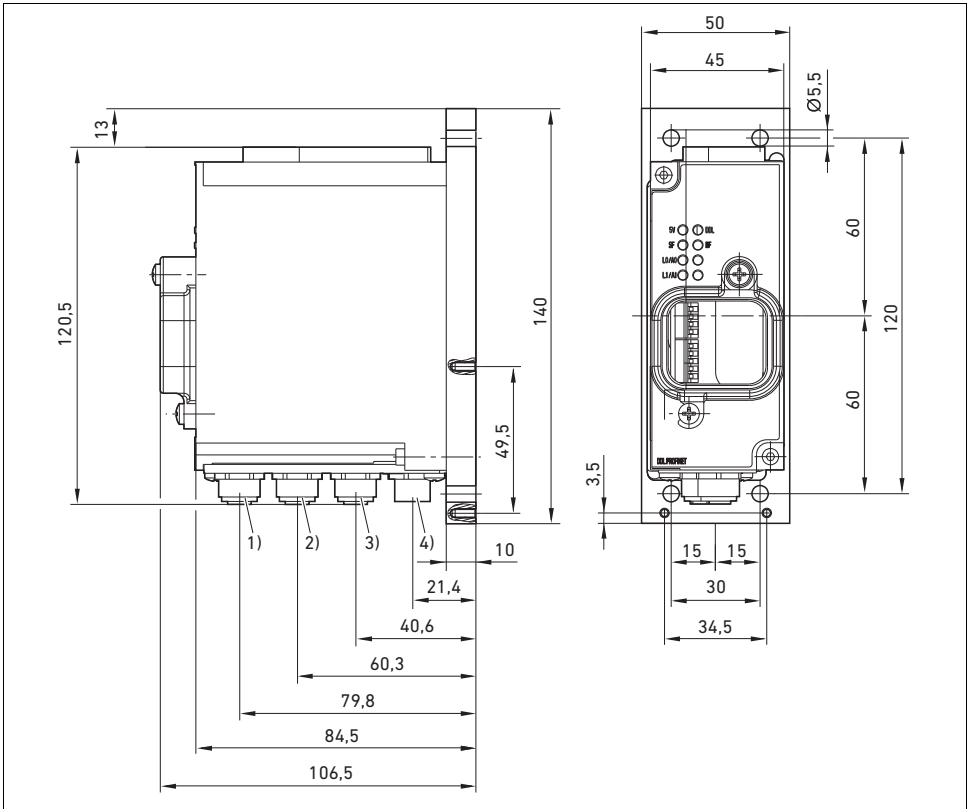


Fig. 2: Bus coupler, dimensions

5.2 Electrical connection

5.2.1 Connecting the DDL and bus coupler

The electrical connections of the bus coupler are established using threaded M12x1 round plug connectors.

- ▶ Attach the connectors to the bus coupler.

NOTICE

Material damage due to penetration of liquids and foreign objects!

Liquids and foreign objects could penetrate the plug connections if seals and plugs are missing and cause damage to the product or system components.

- ▶ Use round plug connectors with the IP 65 protection class or better.
- ▶ Make sure that the seals are integrated in the plug and not damaged.
- ▶ Close all unused plug connectors with protective caps/blanking plugs.
- ▶ Make sure that all plugs are correctly connected before commissioning.

A functional ground is connected via the X1S connection (see Tab. 5).



5.2.2 Connecting the supply voltage

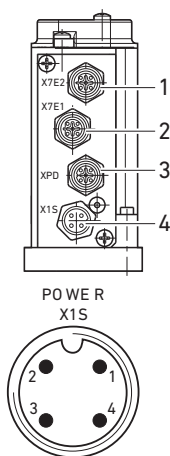
The valve solenoids are provided with power via the integrated **X1S POWER SUPPLY (4)** plug.

Table 5: X1S pin assignment

Contact	Pin assignment
Pin 1 ¹⁾	24 V electronics
Pin 2 ²⁾	24 V valves
Pin 3	0 V (max. 4 A)
Pin 4	Functional ground

¹⁾ The electronics of the bus coupler and the electronics of all I/O modules and initiators connected through the DDL are supplied via X1S, Pin 1 (for modules without external voltage supply).

²⁾ When using modules without an external voltage supply, the switching voltage for the connected valves must be supplied via X1S, Pin 2.



Assembly



The separate supply voltages via Pin 1 and Pin 2 make it possible to switch off only the valves in an emergency OFF situation, while the PLC, serial interfaces and initiators remain in operation. Shutting off the power supply for the serial interface can cause the PLC to STOP.

NOTICE

Damage can occur if the device is assembled or disassembled under voltage/load!

Inadvertently connecting and disconnecting the product or system parts under voltage/load can cause damage.

- ▶ Make sure that all relevant system parts are not under voltage before inserting or disconnecting plug connectors.

- Only use 4-pin M12 connection sockets where pin 5 is closed, in order to rule out confusion with other connections.
- Make sure that the largest connection cross-section possible is selected, at least 0.55 mm².
- Secure both supply voltages with external 3-A-T fuses.



- The applied supply voltage is indicated by a green LED (5 V):
The LED illuminates as soon as the electronics voltage > 18 V (see also table 8 "Overview of PROFINET LED displays").
- The maximum permissible current in the 0 V line is limited to 4 A by the plug connector.
- Only use a shared power pack or a shared 0 V connection for the 24 V power supply. The power pack must be one with safe isolation in accordance with DIN EN 60742, classification VDE 0551.

6 Commissioning

The bus coupler may only be commissioned with the entire system in which it is installed.

- ▶ Contact the system manufacturer if you want to commission the bus coupler.

6.1 Commissioning for the first time

NOTICE

Damage due to uncontrolled device movements!

The bus coupler and other system parts may be damaged by uncontrolled device movements.

- ▶ Commissioning of the bus coupler may only be carried out in a pressure-free state.

6.1.1 Making presettings

The following prerequisites must be fulfilled:

- The transfer rate must be set the same for all DDL modules.
- The addressing conditions of the DDL (Drive & Diagnostic Link) must be fulfilled.
- The DDL configuration must be set and tested.
- The terminating resistor after the last DDL participant must be connected.

Setting the DDL address

No DDL address has to be set on the bus coupler

For the DDL (Drive & Diagnostic Link) to function properly, the following addressing conditions must be fulfilled:

- DDL address from 1-14, starting at 1, without gaps, no address assigned twice

DDL address 0: see DDL system description (R499050030).

Setting the transfer rate (DDL mode)

The DDL transfer rate is determined with the 5-pin S2 DIP switch on the front side. All DDL participants must be set to the same transfer rate.

Commissioning

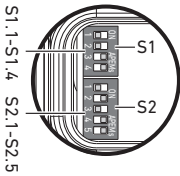


Fig. 3: S2 DIP switch

Table 6: DDL baud rate

Switch	Bit	Open	On
S2 (5 bits)	5	DDL 125 k-baud	DDL 250 k-baud (default)

The transfer rate can be set as follows:

1. Open the cover of the S2 DIP switch.
2. Move the S2.5 DIP switch to the desired position (see also Fig. 3: S2 DIP switch).
3. Close the cover of the S2 DIP switch.

Configuring the bus coupler

See “DDL participant parameters” on page 48.

6.2 Starting the PROFINET interface

The bus system is connected using M12, 5-pin, D-coded data plugs. The physical sequence of the devices in a PROFILNET system can be chosen arbitrarily. The **X7E1, PROFINET (2)** and **X7E2, PROFINET (1)** connections (see figure on page 39) are therefore interchangeable and may only be configured when not in operation.

Table 7: Pin assignment, M12 data plug, D-coded

Contact	Pin assignment
Pin 1	TD +
Pin 2	RD +
Pin 3	TD -
Pin 4	RD -
Pin 5	Not connected



6.3 Commissioning the VS with bus coupler

Before commissioning the system, the following steps must have been carried out and completed:

- You have assembled the valve system and the bus coupler.
- You have connected the bus coupler (see “Electrical connection” on page 39).
- You have made the settings and configured the system (see “Making presettings” on page 41).
- You have configured the bus master so that it actuates the valves correctly.



Commissioning may only be carried out by qualified electrical or pneumatic personnel or an instructed person under the direction and supervision of qualified personnel (see “Personnel qualifications” on page 34).



CAUTION

Risk of uncontrolled actuator movements when the pneumatics are switched on!

There is a danger of personnel injury if the system is in an undefined state.

- ▶ Put the system in a defined state before switching it on.
- ▶ Make sure that no personnel are within the hazardous zone when the compressed air supply is switched on.
- ▶ Also observe the applicable instructions and safety information in the VS operating instructions.

1. Switch on the operating voltage.
2. Check the LED displays on all modules.
3. Switch on the compressed air supply.

6.3.1 Start-up procedure

The start-up procedure is as follows:

1. The bus coupler automatically starts the communication with the DDL modules and determines which modules are present. At the same time, the PROFINET controller informs the bus coupler of the configuration saved in the controller.
2. The bus coupler checks the configuration and returns the following error messages where necessary:
 - DDL bus address gap
 - No DDL modules connected
 - Fewer DDL modules connected than configured
 - More DDL modules connected than configured
3. If an error is recognized, the bus coupler waits 5 seconds and restarts the DDL communication.
 The user can then resolve the address error (see also "Setting the DDL address" on page 41). The DDL LED stays red in the event of an error. If the error has been resolved, the LED extinguishes (see also "DDL participant parameters" on page 48). The bus coupler uses the first valid configuration. Any subsequent changes only take effect once the system has been restarted.
4. This information is used to create slots and subslots for PROFINET. The bus coupler then waits for the parameters from the PROFINET controller.
5. The bus coupler and PROFINET controller then both start the cyclical exchange of data.
6. In the event of an abort by PROFINET, the bus coupler then starts up again as long as the parameters remain unchanged, as the DDL stack is only started once with the transfer of parameters. In the event of changes to the parameters, the bus coupler must be restarted.

During operation

7 During operation

Observe the following points for operation:

- Do not change the switch and configuration during operation. Changed settings only take effect after the devices have been switched on again.
- Please note that compensating currents caused by differences in potential must not flow via the shielding.

7.1 Diagnosis

7.1.1 LED diagnosis

On top of the housing, light emitting diodes (LEDs) indicate the status of the PROFINET interface and the power supply (see also "Connecting the supply voltage").

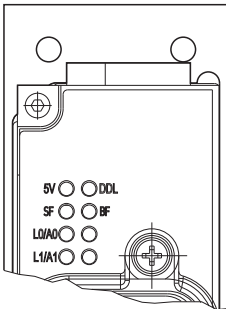


Table 8: Overview of PROFINET LED displays

Label left	Label right	Label left	Label right	Meaning
5 V	green	DDL	red	5 V: illuminates if supply voltage is > 18 V DDL: <ul style="list-style-type: none"> ■ Illuminates for configuration errors (address, baud rate, terminating resistor) ■ Illuminates during initialization and flashes after successful initialization ■ OFF during DDL communication
SF	red	BF	red	SF: System Failure BF: Bus Failure (bus coupler error)
LINK 0	green			LINK0/ACT0: illuminated if a link exists, flashes, flashes when sending and receiving data
LINK 1	green			LINK0/ACT1: illuminated if a link exists, flashes, flashes when sending and receiving data



The power supply for valves is not monitored at the bus coupler.

7.1.2 Software diagnosis

The bus coupler provides diagnostic data:

Detailed information on the diagnosis structure of the individual DDL participants can be found in the descriptions of the respective DDL participants (see also "Software diagnosis" on page 49).

8 Disassembly and Exchange

8.1 Disassembling the bus coupler

NOTICE

Damage can occur if the device is under voltage!

Inadvertently disconnecting the voltage can damage the product or system parts.

- ▶ Make sure the relevant system component is not under voltage before disassembling the device or when disconnecting plugs.

1. Switch off the 24 V DC electronics power supply and valve supply.
2. Remove the connected plugs.
3. Loosen the bus coupler from the work surface.
4. Remove the bus coupler.

9 Disposal

Dispose of the product in accordance with the currently applicable regulations in your country.

10 Service and Repairs

10.1 Cleaning and servicing

NOTICE

Damage to the surface caused by solvents and aggressive detergents!

The surfaces and seals could be damaged by solvents or aggressive cleaning agents.

- ▶ Never use solvents or strong detergents.
- ▶ Only clean the device using a slightly damp cloth. Only use water to do this and, if necessary, a mild detergent.

- ▶ Check that all seals and plugs for the plug connections are firmly fitted so that no humidity can penetrate the bus coupler during cleaning.

10.2 Maintenance

The bus coupler is maintenance-free. However, the seals of the bus coupler may age faster under aggressive ambient conditions. Defective seals will lead to pneumatics leaks and non-compliance with the IP 65 protection class.

- ▶ Regularly check that the seals on the bus coupler are in perfect order. Establish the maintenance intervals according to your ambient conditions and enter them in the system-dependent maintenance plan.
- ▶ Observe the system-specific maintenance intervals.

11 Troubleshooting

Malfunctioning	Possible cause	Remedy
LED 5 V not illuminated	No voltage available	Check the power supply to the bus coupler
	Defective bus coupler	Exchange the bus coupler
	Incorrectly assembled or defective cable	Use tested cables.
LED L1/A1 or L2/A2 not illuminated	There is no physical connection between the PROFINET Controller and bus coupler.	Check the Ethernet cable and PROFINET connections.
LED DDL is permanently illuminated	Faulty DDL configuration	Check the baud rate, consecutive addressing 1-x, terminating resistor present.
SF LED illuminated	Diagnosis is switched on and there is a diagnosis.	Check diagnosis on the participants.
BF LED illuminated	Configuration does not match the connected hardware.	Adjust hardware configuration.

If any other errors occur, please contact one of the addresses found under www.aventics.com/contact.

12 Technical Data

General data	
Dimensions (width x height x depth)	50 mm x 120.5 mm x 106.5 mm
Weight	Approx. 425 g
Storage conditions	< 80 % RH
Relative humidity	0 – 95 %
Protection class according to EN 60529/IEC529	IP 65 (only when assembled and with all plugs mounted and electrical connectors closed)
Supply voltage	24 V DC sensor voltage (± 20 %) 24 V DC valve voltage (± 10 %) For the supply voltage, only use a power pack with safe isolation.
Permissible ripple	5 %
Mounting orientation	Any
Fuse for voltage: external valves	3 A T
Fuse for voltage: external electronics	3 A T
Warning: maximum current in the 0 V line	Max. 4 A
Internal voltage drop	0.8 V
Current requirement for electronics	90 mA
Power supply for initiators	Max. 3 A per DDL line
Power supply for valves	Max. 3 A per DDL line
Start-up time after switching on the supply voltage	2 s
Temperature range	+5 °C to +50 °C
Storage temperature	-20 °C to +70 °C
Standards and directives complied with	2004/108/EG "Electromagnetic compatibility" (The EMC Directive) DIN EN 61000-6-2 "Electromagnetic compatibility" (Immunity for industrial environments) DIN EN 61000-6-4 "Electromagnetic compatibility" (Emission standard for industrial environments) DIN EN 60204-1 "Safety of machinery - Electrical equipment of machines - Part 1: General requirements"

13 Appendix

13.1 PROFINET configuration

For the PLC configuration software, e.g. S7 Simatic Manager, the GSDML files are required for the bus coupler, as well as each DDL module used.



This file is not included in the delivery contents and can be requested from www.aventics.com/mediadirectory

The data model for the PROFINET DDL bus coupler is described by means of various modules. Each module (no. 1 to max. 14) represents a DDL module and each contains a submodule for input (no. 1), output (no. 2) and diagnosis (no. 3). Diagnosis alarms and parameters are allocated to the respective diagnosis submodule.

In addition, module 0 contains the PROFINET-specific submodules for DAP, device and both ports. Submodule 1 (device) contains 4 bytes of bus coupler diagnosis data (lifesign, error bits and presence list). In view of the fact that there are compatibility issues with a number of PROFINET CPUs, the 4 bytes of bus coupler diagnosis data can also be invoked using a 15th participant (DDL master diagnosis). This participant can only be placed in slot 15.



Before start-up, the bus coupler must be assigned a device name via Ethernet (DCP) so that the PROFINET controller can establish a connection. This device name is saved in the flash drive. The device name is empty when delivered, as is stipulated in the PROFINET standards.

So that the name can be assigned, a correct DDL configuration must be connected to the bus coupler, indicated by a flashing DDL LED.

13.2 DDL participant parameters

The parameter descriptions of the individual DDL participants can be found in the respective operating instructions.

13.3 PROFINET diagnosis alarms

The bus coupler provides a mechanism through which errors can be reported to the PROFINET controller. Extended channel diagnosis is used. Bus coupler alarms are displayed on slot 0, subslot 1. These include:

- DDL bus address gap
- No DDL modules connected
- Fewer DDL modules connected than configured
- More DDL modules connected than configured

With the exception of the message "no DDL modules", the presence list is transmitted as an additional parameter.

In addition, the StdDiag byte is monitored by each connected DDL module and the message:

- DDL module – StdDiag

Transmitted as a parameter with the StdDiag byte. All of these error reports may occur at the same time and are deleted once the respective error has been resolved.

13.4 DDL data line

The output of the DDL is short-circuit-resistant on all lines. However, DDL participants can be damaged if 24 V is applied to the DDL H and DDL L signal lines.

For this reason, it is recommended to use preassembled cables. The assignments for DDL connections are described in the DDL system description (R499050030).

The DDL termination plug is needed if the module is the last or only participant of a DDL line. This ensures a defined line termination, and the module complies with the IP 65 protection class.

13.5 Software diagnosis

The bus coupler provides diagnostic data:

Detailed information on the structures for diagnosis of the individual DDL participants can be found in the descriptions of the respective DDL participants.

Transmitting the diagnosis to the PLC can be inhibited by using the S1.1 DIP switch.

S1.1 to 0	The diagnostic data will not be sent to the PLC (default).
S1.1 to 1	The diagnostic data will be sent to the PLC.

The warnings will be deleted automatically as soon as the cause has been eliminated. Only one message can be displayed.



When making changes at the DDL, it is recommended to always conduct a voltage reset.

13.6 PROFINET supported functions

Table 9: Supported and limited PROFINET functions

Supported protocols	RTC – Real time Cyclic Protocol, Class 1 RTA – Real time Acyclic Protocol DCP – Discovery and Configuration Protocol CL-RPC – Connectionless Remote Procedure Call LLDP – Link Layer Discovery Protocol SNMP – Simple Network Management Protocol
Maximum length of cyclic input data	16 bytes
Maximum length of cyclic output data	16 bytes
Maximum slot address	255
Maximum subslot address	10
Alarm types	Process Alarm, Diagnostic Alarm, Return of SubModule, Plug Alarm, Pull Alarm
Used protocols (subset)	UDP, IP, ARP, ICMP (Ping)
Topology recognition	LLDP, SNMP V1, MIB2, Physical Device
VLAN- and priority tagging	
Minimum cycle time	1 ms
Conformity	Class A
Baud rate	100 Mbit/s
Network protocol	Ethernet II, IEEE 802.3
Not supported	RT over UDP IRT “flex” (synchronized RT Class 2) Fast Start Up Media redundancy Supervisor AR Shared Device not supported Multicast communication DHCP

14 Index

- **A**
 - Abbreviations 32
 - Additional documents 31
 - Assembly
 - connect supply voltage 39
- **C**
 - Connect
 - supply voltage 39
- **D**
 - DDL address 41
 - DDL baud rate 42
 - DDL data line 49
 - DDL mode 41
 - DDL participant parameters 48
 - Dimensioned drawing 50
 - Dimensions 38
- **E**
 - Electrical connection 39
- **L**
 - LED diagnosis 44
- **P**
 - Performance specifications 36
 - Personnel qualifications 34
 - Presettings 41
 - PROFINET configuration 48
 - PROFINET diagnosis alarms 48
 - PROFINET interfaces 42
- **S**
 - Start-up procedure 43
 - Supply voltage
 - valve coil 39
- **U**
 - Use
 - Improper 33
 - Intended 33

Index

Sommaire

1	A propos de cette documentation	55
1.1	Validité de la documentation	55
1.2	Documentations nécessaires et complémentaires	55
1.3	Présentation des informations.....	56
1.3.1	Consignes de sécurité	56
1.3.2	Symboles	57
1.3.3	Abréviations	57
2	Consignes de sécurité	57
2.1	A propos de ce chapitre	57
2.2	Utilisation conforme.....	58
2.3	Utilisation non conforme.....	58
2.4	Qualification du personnel.....	58
2.5	Consignes générales de sécurité	59
2.6	Consignes de sécurité selon le produit et la technique.....	60
3	Fourniture	61
4	A propos de ce produit	61
4.1	Description des performances.....	61
4.2	Description du produit	62
4.3	Identification du produit	62
5	Montage	63
5.1	Montage du produit.....	63
5.1.1	Dimensions	64
5.2	Raccordement électrique	65
5.2.1	Raccordement du DDL et du coupleur de bus	65
5.2.2	Raccordement de la tension d'alimentation	65
6	Mise en service	67
6.1	Première mise en service.....	67
6.1.1	Définition des paramétrages préalables	67
6.2	Démarrage de l'interface PROFINET	68
6.3	Mise en service d'un système de distributeurs avec coupleur de bus	68
6.3.1	Montée en puissance	69
7	Fonctionnement	70
7.1	Diagnostic	70
7.1.1	Diagnostic par LED	70
7.1.2	Diagnostic par logiciel	71
8	Démontage et remplacement	71
8.1	Démontage du coupleur de bus.....	71
9	Élimination	71
10	Entretien et maintenance	72
10.1	Nettoyage et entretien	72
10.2	Maintenance.....	72

Sommaire

11	Recherche et élimination de défauts	73
12	Données technique	74
13	Annexe	75
13.1	Configuration PROFINET	75
13.2	Participants DDL – Paramètres	75
13.3	Alarmes de diagnostic PROFINET	76
13.4	Ligne de données DDL.....	76
13.5	Diagnostic par logiciel.....	76
13.6	Fonctions PROFINET reconnues.....	77
14	Index	78

A propos de cette documentation

1 A propos de cette documentation

1.1 Validité de la documentation

Cette documentation contient des informations importantes pour installer, utiliser et entretenir le coupleur de bus de manière sûre et conforme, ainsi que pour pouvoir éliminer soi-même de simples interférences.

- Lire entièrement cette documentation et en particulier le chapitre « Consignes de sécurité », avant de travailler avec le coupleur de bus.

1.2 Documentations nécessaires et complémentaires

- Ne mettre le produit en service qu'en possession des documentations suivantes et qu'après les avoir comprises et observées.

Tableau 1 : Documentations nécessaires et complémentaires

Titre	Numéro du document	Type de document
Description du système DDL	R499050030	Instructions
Documentation de l'installation		

Pour de plus amples informations concernant les composants, consulter le catalogue de produits en ligne d'AVENTICS sur le site www.aventics.com/pneumatics-catalog.

A propos de cette documentation

1.3 Présentation des informations

Afin de pouvoir travailler rapidement et en toute sécurité avec ce produit, cette documentation contient des consignes de sécurité, symboles, termes et abréviations standardisés. Ces derniers sont expliqués dans les paragraphes suivants.

1.3.1 Consignes de sécurité


Dans la présente documentation, des consignes de sécurité figurent devant les instructions dont l'exécution recèle un risque de dommages corporels ou matériels. Les mesures décrites pour éviter des dangers doivent être respectées.

Les consignes de sécurité sont structurées comme suit :

 MOT-CLE
<p>Type et source de danger</p> <p>Conséquences en cas de non-respect</p> <ul style="list-style-type: none"> ▶ Mesure préventive contre le danger

- **Signal de danger** : attire l'attention sur un danger
- **Mot-clé** : précise la gravité du danger
- **Type et source de danger** : désigne le type et la source du danger
- **Conséquences** : décrit les conséquences en cas de nonrespect
- **Remède** : indique comment contourner le danger



Tableau 2 : Classes de dangers selon la norme ANSI Z535.6-2006

Signal de danger, mot-clé	Signification
 ATTENTION	Signale une situation dangereuse susceptible d'entraîner des blessures légères à modérées si le danger n'est pas évité.
REMARQUE	Domages matériels : le produit ou son environnement peuvent être endommagés.

1.3.2 Symboles

Les symboles suivants signalent des consignes qui ne relèvent pas de la sécurité mais améliorent néanmoins l'intelligibilité de la documentation.

Tableau 3 : Signification des symboles

Symbole	Signification
	En cas de non-respect de cette information, le produit ne livrera pas sa performance optimale.
	Action isolée et indépendante
1. 2. 3.	Consignes numérotées : Les chiffres indiquent l'ordre des différentes actions.

1.3.3 Abréviations

Cette documentation emploie les abréviations suivantes :

Tableau 4 : Abréviations

Abréviation	Signification
VS	Système de distributeurs
DDL	Drive & Diagnostic Link
FE	Functional Earth (mise à la terre)

2 Consignes de sécurité

2.1 A propos de ce chapitre

Le produit a été fabriqué selon les règles techniques généralement reconnues. Des dommages matériels et corporels peuvent néanmoins survenir si ce chapitre de même que les consignes de sécurité ne sont pas respectés.

- ▶ Lire la présente documentation attentivement et complètement avant d'utiliser le produit.
- ▶ Conserver cette documentation de sorte que tous les utilisateurs puissent y accéder à tout moment.
- ▶ Toujours transmettre le produit à de tierces personnes accompagné des documentations nécessaires.

2.2 Utilisation conforme

Ce produit est un composant d'installation électropneumatique.

Le produit peut être utilisé comme suit :

- ▶ Uniquement dans le domaine industriel.
- ▶ Uniquement dans le champ de travail indiqué dans les données techniques.

Le produit est destiné à un usage dans le domaine professionnel et non privé.

L'utilisation conforme inclut le fait d'avoir lu et compris cette documentation dans son intégralité et en particulier le chapitre « Consignes de sécurité », et le mode d'emploi Description du système DDL R499050030.

2.3 Utilisation non conforme

Toute autre utilisation que celle décrite au chapitre « Utilisation conforme » est non conforme et par conséquent interdite. En cas de pose ou d'utilisation de produits inadaptés dans des applications qui relèvent de la sécurité, des états d'exploitation incontrôlés peuvent survenir dans ces applications et entraîner des dommages corporels et/ou matériels. Par conséquent, utiliser des produits dans des applications qui relèvent de la sécurité uniquement lorsque ces applications sont expressément spécifiées et autorisées dans la documentation. Par exemple, dans les zones de protection contre les explosions ou dans les pièces de sécurité d'une commande (sécurité fonctionnelle).

AVENTICS GmbH décline toute responsabilité en cas de dommages résultant d'une utilisation non conforme. Toute utilisation non conforme est aux risques et périls de l'utilisateur.

Comptent parmi les utilisations non conformes du produit :

- L'utilisation en dehors des domaines d'application cités dans ce mode d'emploi
- Toute utilisation déviant des conditions de fonctionnement décrites dans ce mode d'emploi ou dans la Description du système DDL (R499050030).

2.4 Qualification du personnel

Les opérations décrites dans cette documentation exigent des connaissances électriques et pneumatiques de base, ainsi que la connaissance des termes techniques qui y sont liés. Afin d'assurer une utilisation en toute sécurité, ces travaux ne doivent par conséquent être effectués que par des professionnels spécialement formés ou par une personne instruite et sous la direction d'un spécialiste. Une personne spécialisée est capable de juger des travaux qui lui sont confiés, de reconnaître d'éventuels dangers et de prendre les mesures de sécurité

adéquates grâce à sa formation spécialisée, ses connaissances et expériences, ainsi qu'à ses connaissances des directives correspondantes. Elle doit respecter les règles spécifiques correspondantes.

2.5 Consignes générales de sécurité

Consignes générales

- Respecter les consignes de prévention d'accidents et de protection de l'environnement applicables.
- Respecter les prescriptions et dispositions de sécurité en vigueur dans le pays d'utilisation / d'application du produit.
- Utiliser les produits AVENTICS exclusivement lorsque leur état technique est irréprochable.
- Respecter toutes les consignes concernant le produit.
- Les personnes montant, commandant, démontant ou entretenant des produits AVENTICS, ne doivent pas être sous l'emprise d'alcool, de drogues ou de médicaments divers pouvant altérer leur temps de réaction.
- Utiliser exclusivement les accessoires et pièces de rechange agréés par le constructeur afin de ne pas mettre en danger les personnes du fait de pièces de rechange non appropriées.
- Respecter les données techniques ainsi que les conditions ambiantes spécifiées dans la documentation du produit.
- En cas de pose ou d'utilisation de produits inappropriés dans des applications qui relèvent de la sécurité, des états de fonctionnement incontrôlés peuvent survenir dans ces applications et entraîner des dommages corporels et/ou matériels. Par conséquent, utiliser des produits dans des applications qui relèvent de la sécurité uniquement lorsque ces applications sont expressément spécifiées et autorisées dans la documentation.
- Il n'est admis de mettre le produit en service que lorsqu'il a été constaté que le produit final (par exemple une machine ou une installation) dans lequel les produits AVENTICS sont utilisés satisfait bien aux dispositions du pays d'utilisation, prescriptions de sécurité et normes de l'application.
- En règle générale, ne pas modifier ni transformer l'appareil.
- Utiliser l'appareil uniquement dans le champ de travail indiqué dans les données techniques.
- Ne surcharger en aucun cas l'appareil de manière mécanique. Ne jamais y déposer d'objets.
- La garantie n'est applicable qu'en cas d'utilisation conforme.
- Observer les consignes de sécurité supplémentaires dans le mode d'emploi.

Transport et stockage

- Le fonctionnement sûr et fiable des appareils dépend d'un transport approprié ainsi que d'un stockage, d'une disposition et d'un montage corrects.

Lors du nettoyage

- Nettoyer l'appareil uniquement avec un chiffon légèrement humide. Pour ce faire, utiliser exclusivement de l'eau et éventuellement un détergent doux.

2.6 Consignes de sécurité selon le produit et la technique

- | | |
|-------------------------|--|
| Avant le montage | <ul style="list-style-type: none">■ Le coupleur de bus (éléments de construction exposés à un danger électrostatique) ne doivent être ouverts que par un personnel formé.■ La partie pertinente de l'installation doit être sans pression et sans tension avant de monter l'appareil ou de le brancher ou débrancher. Prendre des mesures de précaution, afin d'éviter le rallumage de l'installation.■ La tension d'alimentation doit provenir d'un bloc d'alimentation doté d'une mise hors service de sécurité conformément à la norme DIN EN 60742, classification VDE 0551. En ce qui concerne les appareils, veiller à une protection externe conforme à la description.■ La garantie n'est plus valable lors d'un montage incorrect. |
| Lors du montage | <ul style="list-style-type: none">■ Toujours monter le coupleur de bus sur une plaque de montage ou dans une armoire de commande.■ Respecter la position de montage figurant dans le mode d'emploi.■ Poser les câbles de telle façon que personne ne puisse trébucher.■ Lorsque l'appareil n'est pas fixé de façon conforme, d'autres composants de l'installation peuvent être endommagés par des mouvements incontrôlés de l'appareil. S'assurer de la fixation correcte de l'appareil.■ Relier les appareils à la terre selon la législation nationale.■ N'utiliser que des câbles précisés dans les modes d'emploi ou les plans de l'offre. |
| Mise en service | <ul style="list-style-type: none">■ L'installation / le montage et la mise en service de l'appareil ne doivent avoir lieu qu'en l'absence de toute tension et de toute pression et ne doivent être effectués que par un personnel qualifié et expérimenté.■ Ne mettre l'appareil en service que s'il est complètement monté, correctement câblé et après l'avoir testé.■ Couper la tension de service avant de brancher ou de débrancher les raccords enfichables afin d'éviter tout endommagement du système électrique. |
| Fonctionnement | <ul style="list-style-type: none">■ Observer les consignes de sécurité supplémentaires dans le mode d'emploi. |

3 Fourniture

Compris dans la fourniture :

- 1 coupleur de bus PROFINET DDL (R412013399)
- 1 mode d'emploi (R412013605)

4 A propos de ce produit

4.1 Description des performances

Le coupleur de bus DDL PROFINET est destiné à la liaison du système DDL au bus de terrain PROFINET.

Le coupleur de bus communique avec le système bus et contrôle le DDL (Drive & Diagnostic Link).

Le coupleur de bus est exclusivement destiné à fonctionner en tant que dispositif dans un système bus PROFINET.

Le coupleur de bus est un appareil E/S modulaire (Modular IO Device) conforme à la spécification PROFINET.

Le coupleur de bus DDL PROFINET relie les appareils E/S locaux au réseau PROFINET. Dans le modèle de données, ces appareils E/S sont raccordés de façon modulaire au coupleur de bus.

En cours de fonctionnement, le coupleur de bus agit telle une interface entre le réseau PROFINET et les participants DDL locaux.

A propos de ce produit

4.2 Description du produit

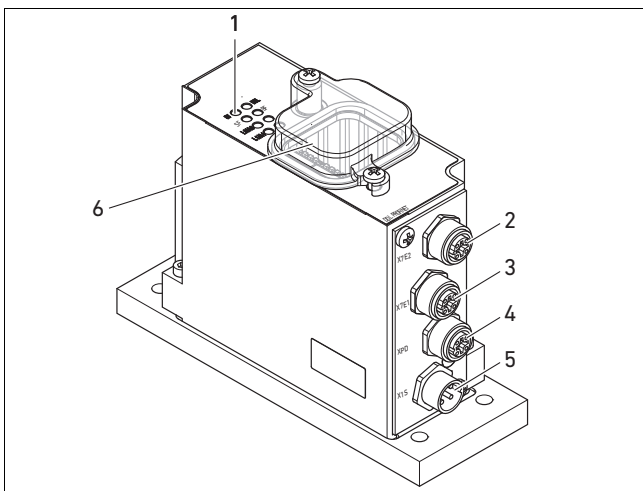


Fig. 1 : Coupleur de bus

- | | | | |
|---|--------------------|---|---|
| 1 | PROFINET-LED | 5 | X1S: alimentation en tension M12
(connecteur X1S Power Supply) |
| 2 | X7E2: PROFINET IN | 6 | S1/S2 |
| 3 | X7E1: PROFINET OUT | | |
| 4 | XPD: liaison DDL | | |

4.3 Identification du produit

Les indications relatives au produit figurant sur celui-ci et sur l'emballage doivent être respectées.

5 Montage



ATTENTION

Risque de blessures en cas de montage sous pression ou sous tension !

Le montage sous pression ou sous tension électrique en présence peut provoquer des blessures et endommager le produit ou les parties de l'installation.

- ▶ Mettre la partie pertinente de l'installation hors pression et hors tension avant de monter le produit.
- ▶ Prendre des mesures de précaution, afin d'éviter le rallumage de l'installation.

5.1 Montage du produit



ATTENTION

Risque de blessures en cas de montage impropre !

Un montage inadéquat peut engendrer des mouvements incontrôlés du produit ou du dispositif.

- ▶ S'assurer de la fixation correcte du coupleur de bus.
- ▶ S'assurer que l'appareil est correctement fixé et que ses couples de serrage sont adéquats.

1. Avant son montage, il faut que le coupleur de bus s'acclimate pendant quelques heures, sans quoi de l'eau de condensation pourrait se former dans le boîtier.
2. Mettre la partie pertinente de l'installation hors tension et hors pression.
3. Retirer les quatre vis de fixation.
4. Positionner le coupleur de bus à l'endroit souhaité de la plaque de montage (position indifférente) / armoire de commande (sur le côté).
5. Serrer les quatre vis de fixation M5 (couple de serrage 6 Nm).

5.2 Raccordement électrique

5.2.1 Raccordement du DDL et du coupleur de bus

Les raccords électriques du coupleur de bus se font via des connecteurs ronds vissés M12x1.

- ▶ Connecter les raccords au coupleur de bus.

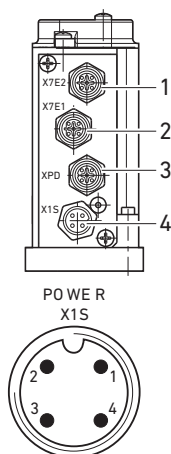
REMARQUE

Dommage matériel dû à l'infiltration de liquides et de corps solides !

Des liquides et corps solides peuvent s'infiltrer dans les raccords enfichables en raison de joints et obturations manquants et endommager le produit ou des composants de l'installation.

- ▶ Utiliser des connecteurs ronds avec l'indice de protection IP 65 ou supérieur.
- ▶ S'assurer que les joints sont présents dans le connecteur et qu'ils ne sont pas endommagés.
- ▶ Obturer tous les connecteurs non utilisés à l'aide de capuchons de protection / fausses fiches.
- ▶ S'assurer avant la mise en service que tous les connecteurs sont raccordés correctement.

Une mise à la terre doit avoir lieu par le raccord X1S (voir Tab. 5).



5.2.2 Raccordement de la tension d'alimentation

Les bobines de distributeurs sont alimentées en tension par l'intermédiaire du connecteur incorporé **X1S POWER SUPPLY (4)**.

Tableau 5 : Affectation des broches, X1S

Contact	Affectation des broches
Broche 1 ¹⁾	Electronique 24 V
Broche 2 ²⁾	Distributeurs 24 V
Broche 3	0 V (max. 4 A)
Broche 4	FE (mise à la terre)

¹⁾ L'électronique du coupleur de bus, l'électronique de tous les modules E/S raccordés via le DDL et les commutateurs capacitifs sont alimentés par le biais du connecteur X1S, broche 1 (pour les modules sans alimentation en tension externe).

²⁾ En cas d'utilisation de modules sans alimentation en tension externe, la tension de commutation pour les distributeurs raccordés doit être alimentée par le biais du connecteur X1S, broche 2.

Montage



Lors d'un arrêt d'urgence, l'alimentation séparée des tensions d'alimentation par les broches 1 et 2 permet de débrancher seulement les distributeurs alors que l'API, les interfaces sérielles et les commutateurs capacitifs continuent à fonctionner. Un débranchement de la tension d'alimentation pour l'interface sérielle peut provoquer l'état d'arrêt STOP de l'API.

REMARQUE

Dompage matériel dû à un montage ou un démontage effectué en présence d'une tension / charge !

Une séparation ou une liaison incontrôlée en présence d'une tension / charge peut endommager le produit ou des composants de l'installation.

- ▶ Avant de séparer ou de relier les raccords enfichables, mettre toutes les parties pertinentes de l'installation hors tension.

- N'utiliser que des douilles de raccordement M12 à 4 pôles, dont la broche 5 est obturée, afin d'exclure toute méprise avec d'autres raccordements.
- Veiller à choisir la plus grande section de raccordement possible, mais avec une section minimale de 0,55 mm².
- Sécuriser les deux tensions d'alimentation à l'aide de protections externes 3A-T.



- La tension d'alimentation présente est signalisée par une LED verte (5 V) : la LED s'allume en vert dès que la tension électrique est >18 V (voir également le tableau 8 « Vue d'ensemble des affichages LED PROFINET »).
- Le courant maximal autorisé dans la conduite 0 V est limité à 4 A lors de son passage à travers le connecteur.
- Les alimentations de 24 V doivent provenir d'un bloc d'alimentation commun ou d'une connexion 0 V commune. Il faut que le bloc d'alimentation soit doté d'une mise hors service de sécurité selon DIN EN 60742, classification VDE 0551.

6 Mise en service

Le coupleur de bus doit uniquement être mis en service en combinaison avec l'installation globale sur laquelle il est monté.

- ▶ Si le coupleur de bus doit être mis en service, s'adresser au fabricant de l'installation.

6.1 Première mise en service

REMARQUE

Dommages matériels dus à des mouvements incontrôlés de l'appareil !

Des mouvements incontrôlés peuvent endommager le coupleur de bus et d'autres composants de l'installation.

- ▶ Ne procéder à la mise en service du coupleur de bus qu'hors pression.

6.1.1 Définition des paramètres préalables

Les conditions suivantes doivent être réunies :

- Le débit de transfert doit être réglé (de manière identique pour tous les modules DDL).
- Les conditions d'adressage du DDL (Drive & Diagnostic Link) doivent être réunies.
- La configuration DDL doit être réglée et vérifiée.
- La résistance de terminaison placée après le dernier participant DDL doit être raccordée.

Réglage de l'adresse DDL

Il n'est pas nécessaire de procéder au réglage de l'adresse DDL sur le coupleur de bus.

Pour que le DDL (Drive & Diagnostic Link) fonctionne correctement, les conditions d'adressage suivantes doivent être remplies :

- Adresse DDL entre 1 et 14, en commençant par 1, sans espaces vides, l'adresse ne peut pas être attribuée deux fois

Adresse DDL 0 : voir description du système DDL (R499050030).

Réglage du débit de transfert (mode DDL)

Le débit de transfert du DDL est déterminé à l'aide du commutateur DIP S2 à 5 pôles sur le devant de l'appareil. Tous les participants DDL doivent être réglés sur le même débit de transfert.

Mise en service

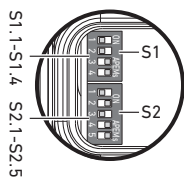


Fig. 3 : Commutateur DIP S2

Tableau 6 : Débit en baud DDL

Commutateur	Bit	Open	On
S2 (5 bit)	5	DDL 125 kBaud	DDL 250 kBaud (par déf.)

Le débit de transfert peut être réglé comme suit :

1. Ouvrir le cache du commutateur DIP S2.
2. Mettre le commutateur DIP S2.5 dans la position souhaitée (voir également Fig. 3 « Commutateur DIP S2 »).
3. Fermer le cache du commutateur DIP S2.

Configuration du coupleur de bus

Voir « Participants DDL – Paramètres » à la page 75.

6.2 Démarrage de l'interface PROFINET

Le raccordement au système bus a lieu par le connecteur de donné M12, à 5 pôles-, codage D. D. Dans un système PROFINET, l'ordre physique des appareils est indifférent. Par conséquent, les raccordements **X7E1, PROFINET (2) et X7E2, PROFINET (1)**, voir Fig. à la page 65, sont interchangeables et ne peuvent être configurés qu'en cours de fonctionnement.

Tableau 7 : Affectation des broches, connecteur de données M12 à codage D

Contact	Affectation des broches
Broche 1	TD +
Broche 2	RD +
Broche 3	TD -
Broche 4	RD -
Broche 5	Non affecté



6.3 Mise en service d'un système de distributeurs avec coupleur de bus

Avant de mettre le système en service, effectuer et clôturer les travaux suivants :

- Le système de distributeurs et le coupleur de bus ont été montés.
- Le coupleur de bus a été monté (voir « Raccordement électrique » à la page 65).
- Les paramétrages préalables et la configuration ont été effectués (voir « Définition des paramétrages préalables » à la page 67).
- Le maître bus a été configuré de telle sorte que les distributeurs soient correctement commandés.



La mise en service et l'utilisation ne peuvent être effectuées que par un personnel spécialisé en électronique ou pneumatique ou par une personne instruite et sous la direction et surveillance d'une personne qualifiée (voir « Qualification du personnel » à la page 58).

ATTENTION

Mouvements incontrôlés des actionneurs lors de la mise en marche de la pneumatique !

Un risque de blessure est présent si le système se trouve dans un état indéfini.

- ▶ Mettre le système dans un état défini avant de le mettre en marche !
- ▶ S'assurer que personne ne se trouve dans la zone de danger quand l'alimentation en pression est mise.
- ▶ Egalement respecter les indications et consignes de sécurité correspondantes du mode d'emploi du VS.

1. Brancher la tension de service.
2. Contrôler les affichages LED sur tous les modules.
3. Mettre l'alimentation de pression en marche

6.3.1 Montée en puissance

La montée en puissance se déroule comme suit :

1. Le coupleur de bus entame automatiquement la communication avec les esclaves DDL et détermine le nombre de modules présents. Parallèlement, le contrôleur PROFINET communique la configuration de la commande au coupleur de bus.
2. Le coupleur de bus vérifie la configuration et renvoie, le cas échéant, les erreurs suivantes :
 - Espace vide dans l'adresse DDL
 - Aucun module DDL raccordé
 - Nombre de modules DDL raccordés inférieur à celui configuré
 - Nombre de modules DDL raccordés supérieur à celui configuré
3. Si une erreur est détectée, le coupleur de bus attend 5 secondes avant de redémarrer la communication DDL. L'utilisateur a pendant ce temps la possibilité de remédier à l'erreur d'adresse (voir également « Réglage de l'adresse DDL » à la page 67). En cas d'erreur, la LED DDL reste allumée en rouge. En l'absence d'erreur, la LED s'éteint (voir également « Participants DDL – Paramètres » à la page 75).
Le coupleur de bus utilise la première configuration valable. Les modifications suivantes ne sont appliquées qu'après un redémarrage.
4. Ces informations permettent de créer des modules et sous-modules PROFINET. Ensuite, le coupleur de bus attend les paramètres du contrôleur PROFINET.

Fonctionnement

5. Enfin, le coupleur de bus et le contrôleur PROFINET démarrent simultanément l'échange de données cyclique.
6. En cas d'interruption du côté du PROFINET, le coupleur de bus redémarre, pour autant que les paramètres sont identiques, car la pile DDL ne peut démarrer qu'une fois par transmission des paramètres. Par conséquent, en cas de modification du paramétrage, il faut redémarrer le coupleur de bus quoi qu'il arrive.

7 Fonctionnement

Lors du fonctionnement, observer les points suivants :

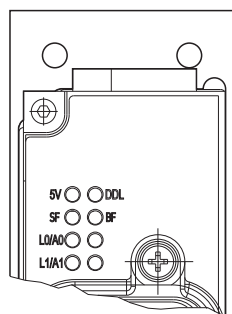
- Ne pas modifier les commutateurs ni la configuration en cours de fonctionnement. Les modifications des réglages ne seront appliquées qu'après le redémarrage des appareils.
- Noter qu'aucun courant compensateur ne doit passer via le blindage dû à des différences de potentiel.

7.1 Diagnostic

7.1.1 Diagnostic par LED

Sur le dessus du boîtier, des LED (diodes électroluminescentes) affichent l'état de l'interface PROFINET et de l'alimentation en tension (voir également « Raccordement de la tension d'alimentation »).

Tableau 8 : Vue d'ensemble des affichages LED PROFINET



Intitulé gauche	Intitulé droit	Signification		
5 V	Verte	DDL	Rouge	5 V : s'allume lorsque la tension d'alimentation est >18 V DDL : <ul style="list-style-type: none"> ■ S'allume en cas d'erreur de configuration (adresse, débit en baud, résistance de terminaison) ■ S'allume lors de l'initialisation et clignote après une initialisation réussie ■ Eteinte lors de la communication DDL
SF	Rouge	BF	Rouge	SF : System Failure (erreur système) BF : Bus Failure (erreur coupleur de bus)
LINK0	Verte			LINK0/ACT0 : s'allume en présence d'un lien, clignote lors de l'émission et de la réception de données
LINK1	Verte			LINK0/ACT1 : s'allume en présence d'un lien, clignote lors de l'émission et de la réception de données



L'alimentation électrique des distributeurs n'est pas surveillée dans le coupleur de bus.

7.1.2 Diagnostic par logiciel

Le coupleur de bus met des données de diagnostic à disposition : Pour des informations détaillées concernant le diagnostic des différents participants DDL, se reporter à la description du participant DDL concerné (voir également « Diagnostic par logiciel » à la page 76).

8 Démontage et remplacement

8.1 Démontage du coupleur de bus

REMARQUE

Dommages matériels en cas de tension !

Le débranchement incontrôlé de la tension peut endommager le produit ou des composants de l'installation.

- ▶ Veiller à ce que la partie importante de l'installation soit hors tension avant de démonter l'appareil ou de le débrancher.

1. Couper l'alimentation électrique 24 V CC ainsi que celle des distributeurs.
2. Enlever les connecteurs raccordés.
3. Détacher le coupleur de bus de la surface de travail.
4. Retirer le coupleur de bus.

9 Élimination

Éliminer le produit selon les directives du pays concerné

10 Entretien et maintenance

10.1 Nettoyage et entretien

REMARQUE

Endommagement de la surface dû à des solvants et des produits d'entretien agressifs !

Les surfaces et les joints peuvent être endommagés par des solvants ou des détergents agressifs.

- ▶ Ne jamais utiliser de solvants ni de détergents agressifs.
- ▶ Nettoyer l'appareil uniquement avec un chiffon légèrement humide. Pour cela, utiliser exclusivement de l'eau et éventuellement un détergent doux.

- ▶ Vérifier si tous les joints et bouchons des raccords instantanés sont bien fixés pour éviter que de l'humidité ne s'infilte dans le coupleur de bus lors du nettoyage.

10.2 Maintenance

Le coupleur de bus ne nécessite aucun entretien. Les joints du coupleur de bus peuvent néanmoins s'user plus rapidement en cas de conditions ambiantes agressives. Des joints défectueux entraînent des fuites pneumatiques et la perte de l'indice de protection IP 65.

- ▶ Vérifier régulièrement si les joints du coupleur de bus sont en bon état. Fixer les intervalles de maintenance en fonction des conditions ambiantes et les inscrire dans le planning de maintenance spécifique à l'installation.
- ▶ Respecter les intervalles de maintenance spécifiques à l'installation.

11 Recherche et élimination de défauts

Défaillance	Cause possible	Remède
La LED 5 V ne s'allume pas.	Absence de tension	Vérifier l'alimentation en tension du coupleur de bus.
	Le coupleur de bus est défectueux.	Remplacer le coupleur de bus.
	Câble mal confectionné ou défectueux.	Utiliser des câbles contrôlés.
La LED L1/A1 ou L2/A2 ne s'allume pas.	Aucune liaison physique n'est disponible entre le contrôleur PROFINET et le coupleur de bus.	Vérifier le câble Ethernet et les raccords PROFINET.
La LED DDL reste allumée.	Configuration DDL incorrecte.	Contrôler le débit en baud, l'adresse sans espaces 1 - x, la présence d'une résistance de terminaison.
La LED SF est allumée	Le diagnostic est enclenché et un diagnostic est présent.	Contrôler le diagnostic des participants.
La LED BF est allumée.	La configuration ne coïncide pas avec le matériel raccordé	Adapter la configuration par rapport au matériel.

Si d'autres erreurs surviennent, s'adresser à l'un des contacts figurant sur le site www.aventics.com/contact.

Données technique

12 Données technique

Données générales	
Dimensions (largeur x hauteur x profondeur)	50 mm x 120,5 mm x 106,5 mm
Poids	ca. 425 g
Condition de stockage	< 80 % RH
Humidité de l'air relative	0 – 95 % 0 – 95 %
Indice de protection selon la norme EN 60529 / IEC529	IP 65 (uniquement à l'état monté et muni de tous les connecteurs / avec tous les connecteurs fermés)
Tension d'alimentation	Tension de capteur 24 V DC (± 20 %) Tension de distributeur 24 V DC (± 10 %) La tension d'alimentation doit être fournie par un bloc d'alimentation doté d'une mise hors service de sécurité.
Ondulation autorisée	5 %
Position de montage	Indifférente
Protection de la tension, distributeurs, externe	3 A T
Protection de la tension électronique, externe	3 A T
Attention : courant maximal dans le câble 0 V	Max. 4 A
Chute de tension interne	0,8 V
Besoin en courant de l'électronique	90 mA
Alimentation en courant pour commutateurs capacitifs	Max. 3 A per ligne DDL
Alimentation électrique pour distributeurs	Max. 3 A per ligne DDL
Période initiale après branchement de la tension	2 s
Domaine d'application thermique	De +5 °C à +50 °C
Température de stockage	De -20 °C à +70 °C
Normes et directives prises en compte	2004/108/CE « Compatibilité électromagnétique » (directive CEM) DIN EN 61000-6-2 « Compatibilité électromagnétique » (résistance aux parasites en zone industrielle) DIN EN 61000-6-4 « Compatibilité électromagnétique » (émission parasite en zone industrielle) DIN EN 60204-1 « Sécurité des machines – Equipement électrique des machines – Partie 1 : Règles générales »

13 Annexe

13.1 Configuration PROFINET

Pour les logiciels de configuration API, par. exemple S7 Simatic Manager, les fichiers GSDML pour le coupleur de bus ainsi que chaque module DDL utilisé peuvent, le cas échéant, être nécessaires.



Ce fichier peut être téléchargé sur Internet à l'adresse www.aventics.com/mediadirectory.

Le modèle de données pour le coupleur de bus DDL PROFINET est défini par différents modules. Chaque module (n° 1 à 14 max.) représente un module DDL et contient trois sous-modules (n° 1), Output (n° 2) et diagnostic (n° 3). Ce faisant, les alarmes de diagnostic et les paramètres sont affectés au sous-module de diagnostic.

De plus, le module 0 contient les sous-modules spécifiques à PROFINET pour DAP, Device et les deux ports. Le sous-module 1 (Device) comprend 4 Bytes de données de diagnostic pour le coupleur de bus (Lifesign, bits d'erreur et liste de présence).

Dû à des problèmes de compatibilité avec certains processeurs PROFINET, il est également possible d'appeler les 4 Bytes de diagnostic coupleur de bus à l'aide d'un 15ème participant (maître DDL diagnostic). Ce participant ne peut être positionné que dans le module 15.



Avant la véritable mise en service, un nom d'appareil doit être attribué au coupleur de bus par Ethernet (DCP), afin que le contrôleur PROFINET puisse établir une liaison. Ce nom d'appareil est enregistré dans la mémoire flash. A l'état de livraison, ce nom d'appareil est vide, comme prévu par le standard PROFINET. Afin de pouvoir attribuer un nom, une configuration DDL correcte doit être raccordée sur le coupleur de bus, de sorte que la LED DDL clignote.

13.2 Participants DDL – Paramètres

Pour la description des paramètres de chaque participant DDL, se reporter aux modes d'emploi respectifs.

13.3 Alarmes de diagnostic PROFINET

Le coupleur de bus offre un mécanisme permettant de signaler au contrôleur PROFINET les dysfonctionnements. Pour cela, on utilise le diagnostic de canal étendu (Extended Channel Diagnosis).

Les alarmes du coupleur sont transmises au module 0 et au sous-module 1. Ces alarmes sont :

- Espace vide dans l'adresse DDL
- Aucun module DDL raccordé
- Nombre de modules DDL raccordés inférieur à celui configuré
- Nombre de modules DDL raccordés supérieur à celui configuré

A l'exception du message « Aucun module DDL », chaque message est envoyé avec la liste de présence en tant que paramètre supplémentaire. De plus, le byte du diagnostic standard est surveillé par chaque module DDL raccordé et, le cas échéant, le message suivant apparaît :

- Module DDL - StdDiag Transmettre avec le byte de diagnostic standard en tant que paramètre. Tous ces messages d'erreur peuvent survenir au même moment et sont supprimés dès l'élimination de l'erreur.

13.4 Ligne de données DDL

La sortie du DDL est, pour tous les câbles, résistante aux courts-circuits. Néanmoins, les participants DDL peuvent être endommagés lors d'une présence de 24 V sur les conduites de signaux DDL H et DDL L.

C'est pourquoi il est recommandé d'utiliser des câbles pré-confectionnés. L'affectation des raccords DDL est décrite dans la description du système DDL (R499050030).

Le connecteur terminal DDL est nécessaire lorsque le module est le dernier, voire le seul participant, de la ligne DDL. Une terminaison de câble définie est ainsi garantie et le module est conforme à l'indice de protection IP 65.

13.5 Diagnostic par logiciel

Le coupleur de bus met des données de diagnostic à disposition : Pour des informations détaillées concernant le diagnostic des différents participants DDL, se reporter à la description du participant DDL concerné.

Le commutateur DIP S1.1 peut empêcher la transmission du diagnostic au API.

- | | |
|------------|---|
| S1.1 sur 0 | Les données de diagnostic ne sont pas envoyées au API (par défaut). |
| S1.1 sur 1 | Les données de diagnostic sont envoyées à l'API. |

Les avertissements sont supprimés automatiquement dès que la cause est résolue. Seul un avertissement peut être affiché à la fois.



Lors de modifications opérées sur le DDL, il est toujours recommandé d'effectuer une réinitialisation de la tension.

13.6 Fonctions PROFINET reconnues

Tableau 9 : Fonctions PROFINET reconnues et restreintes

Protocoles soutenus	RTC – Real time Cyclic Protocol, Class 1 RTA – Real time Acyclic Protocol DCP – Discovery and Configuration Protocol CL-RPC – Connectionless Remote Procedure Call LLDP – Link Layer Discovery Protocol SNMP – Simple Network Management Protocol
Volume maximal des données d'entrée cycliques	16 Bytes
Volume maximal des données de sortie cycliques	16 Bytes
Nombre maximal de signes pour l'adresse slot	255
Nombre maximal de signes pour l'adresse subslot	10
Types d'alarme	Process Alarm, Diagnostic Alarm, Return of SubModule, Plug Alarm, Pull Alarm
Protocoles utilisés (inclus)	UDP, IP, ARP, ICMP (Ping)
Reconnaissance de la typologie	LLDP, SNMP V1, MIB2, Physical Device
Balilage des données et du VLAN	
Temps minimum du cycle	1 ms
Conformité	Class A
Débit en bauds	100 Mbit/s
Couche transport de données	Ethernet II, IEEE 802.3
N'est pas soutenu	RT over UDP IRT « flex » (synchronized RT Class 2) Fast Start Up Media redundancy Supervisor AR Shared Device not supported Multicast communication DHCP

14 Index

- **A**
 - Abréviations 57
 - Adresse DDL 67
 - Alarmes de diagnostic PROFINET 76
- **C**
 - Configuration PROFINET 75
- **D**
 - Débit en baud DDL 67
 - Description des performances 61
 - Diagnostic par LED 70
 - Dimensions 64
 - Documentation supplémentaire 55
- **I**
 - Interface PROFINET 68
- **L**
 - Ligne de données DDL 76
- **M**
 - Mode DDL 67
 - Montage
 - raccordement de la tension d'alimentation 65
 - Montée en puissance 69
- **P**
 - Paramétrages préalables 67
 - Participants DDL –
 - Paramètres 75
 - Plan coté 77
- **Q**
 - Qualification du personnel 58
- **R**
 - Raccordement
 - tension d'alimentation 65
 - Raccordement électrique 65
- **T**
 - Tension d'alimentation bobine de distributeur 65
- **U**
 - Utilisation
 - Conforme 58
 - Non conforme 58

Indice

1	Sulla presente documentazione	81
1.1	Sulla presente documentazione.....	81
1.2	Documentazione necessaria e complementare	81
1.3	Rappresentazione delle informazioni	81
1.3.1	Indicazioni di sicurezza	81
1.3.2	Simboli	82
1.3.3	Abbreviazioni	82
2	Indicazioni di sicurezza	83
2.1	Sul presente capitolo	83
2.2	Utilizzo a norma.....	83
2.3	Utilizzo non a norma	83
2.4	Qualifica del personale.....	84
2.5	Avvertenze di sicurezza generali	84
2.6	Avvertenze di sicurezza sul prodotto e sulla tecnologia	85
3	Fornitura	86
4	Descrizione del prodotto	86
4.1	Descrizione delle prestazioni	86
4.2	Descrizione del prodotto.....	87
4.3	Identificazione del prodotto.....	87
5	Montaggio	88
5.1	Montaggio del prodotto.....	88
5.1.1	Dimensioni	89
5.2	Collegamento elettrico.....	89
5.2.1	Collegamento del DDL e dell'accoppiatore bus	89
5.2.2	Collegamento della tensione di alimentazione	90
6	Messa in funzione	91
6.1	Prima messa in funzione.....	91
6.1.1	Esecuzione delle preimpostazioni	92
6.2	Avvio dell'interfaccia PROFINET	93
6.3	Messa in funzione del sistema di valvole con accoppiatore bus.....	93
6.3.1	Sequenza di avvio	94
7	Durante il funzionamento	95
7.1	Diagnosi.....	95
7.1.1	Diagnosi tramite LED	95
7.1.2	Diagnosi tramite software	95
8	Smontaggio e sostituzione	96
8.1	Smontaggio accoppiatore bus.....	96
9	Smaltimento	96
10	Riparazione e manutenzione	96
10.1	Pulizia e cura	96
10.2	Manutenzione.....	97

Indice

11	Ricerca e risoluzione errori	97
12	Dati tecnici	98
13	Appendice	99
13.1	Configurazione PROFINET	99
13.2	Partecipanti DDL – Parametri	99
13.3	Allarmi diagnosi PROFINET	100
13.4	Linea dati DDL	100
13.5	Diagnosi tramite software	100
13.6	PROFINET – Funzioni supportate	101
14	Indice analitico	102

1 Sulla presente documentazione

1.1 Sulla presente documentazione

La presente documentazione contiene importanti informazioni per installare il prodotto in modo sicuro e corretto, metterlo in funzione, azionarlo, per sottoporlo a manutenzione e per riparare autonomamente piccoli guasti.

- ▶ Leggere questa documentazione in ogni sua parte e in particolare il capitolo "Indicazioni di sicurezza", prima di adoperare il prodotto.

1.2 Documentazione necessaria e complementare

- ▶ Mettere in funzione il prodotto soltanto se si dispone della seguente documentazione e dopo aver compreso e seguito le indicazioni.

Tabella 1: Documentazione necessaria e complementare

Titolo	Numero della documentazione	Tipo di documentazione
Descrizione del sistema DDL	R499050030	Istruzioni per l'uso
Documentazione dell'impianto		

Per ulteriori indicazioni sui componenti, consultare il catalogo online di aventics all'indirizzo www.aventics.com/pneumatics-catalog.

1.3 Rappresentazione delle informazioni

Per consentire un impiego rapido e sicuro del prodotto, all'interno della presente documentazione vengono utilizzati avvertenze di sicurezza, simboli, termini e abbreviazioni unitari. Per una migliore comprensione questi sono illustrati nei seguenti paragrafi.

1.3.1 Indicazioni di sicurezza

Nella presente documentazione determinate sequenze operative sono contrassegnate da indicazioni di sicurezza, indicanti un rischio di lesioni a persone o danni a cose. Le misure descritte per la prevenzione di pericoli devono essere rispettate.

Le indicazioni di sicurezza sono strutturate come segue:

Sulla presente documentazione



PAROLA DI SEGNALAZIONE


Tipo e fonte del pericolo

Conseguenze della non osservanza

- ▶ Misure di prevenzione dei pericoli

- **Simbolo di avvertenza:** richiama l'attenzione sul pericolo
- **Parola di segnalazione:** indica la gravità del pericolo
- **Tipo e fonte del pericolo:** indica il tipo e la fonte di pericolo
- **Conseguenze:** descrive le conseguenze della non osservanza
- **Protezione:** indica come evitare il pericolo


Tabella 2: Classi di pericolo secondo ANSI Z535.6-2006

Segnale di avvertimento, parola di segnalazione	Significato
 ATTENZIONE	Indica una situazione pericolosa che, se non evitata, può provocare lesioni medie o leggere
NOTA	Danni materiali: il prodotto o l'ambiente circostante possono essere danneggiati.

1.3.2 Simboli

I seguenti simboli indicano note non rilevanti per la sicurezza, ma che aumentano comunque la comprensione della documentazione.

Tabella 3: Significato dei simboli

Simbolo	Significato
	In caso di inosservanza di questa informazione il prodotto non può essere utilizzato in modo ottimale.
▶	Fase operativa unica, indipendente
1. 2. 3.	Sequenza numerata:
	Le cifre indicano che le fasi si susseguono in sequenza.

1.3.3 Abbreviazioni

In questa documentazione vengono utilizzate le seguenti abbreviazioni:

Tabella 4: Abbreviazioni

Abbreviazione	Significato
VS	Sistema valvole
DDL	Drive & Diagnostic Link
FE	Messa a terra funzionale (Functional Earth)

2 Indicazioni di sicurezza

2.1 Sul presente capitolo

Il prodotto è stato realizzato in base alle regole della tecnica generalmente riconosciute. Ciononostante sussiste il pericolo di lesioni personali e danni materiali, qualora non vengano rispettate le indicazioni di questo capitolo e le indicazioni di sicurezza contenute nella presente documentazione.

- ▶ Leggere la presente documentazione attentamente e completamente prima di utilizzare il prodotto.
- ▶ Conservare la documentazione in modo che sia sempre accessibile a tutti gli utenti.
- ▶ Cedere il prodotto a terzi sempre unitamente alle documentazioni necessarie.

2.2 Utilizzo a norma

Il prodotto è un componente di impianto elettropneumatico. Impiegare il prodotto come segue:

- ▶ esclusivamente in ambienti industriali.
- ▶ esclusivamente nel campo di potenza riportato nei dati tecnici.

Il prodotto è studiato per un uso professionale e non per un uso privato. L'uso a norma comprende anche la lettura e la comprensione di questa documentazione ed in particolar modo del capitolo "Indicazioni di sicurezza", e delle istruzioni Descrizione del sistema DDL R499050030.

2.3 Utilizzo non a norma

Non è consentito ogni altro uso diverso dall'uso a norma descritto. Se nelle applicazioni rilevanti per la sicurezza vengono installati o impiegati prodotti non adatti, possono attivarsi stati d'esercizio involontari che possono provocare danni a persone e/o cose. Attivare un prodotto rilevante per la sicurezza solo se questo impiego è specificato e autorizzato espressamente nella documentazione del prodotto. Per esempio nelle zone a protezione antideflagrante o nelle parti correlate alla sicurezza di una centralina di comando (sicurezza funzionale). In caso di danni per uso non a norma decade qualsiasi responsabilità di AVENTICS GmbH. I rischi in caso di uso non a norma sono interamente a carico dell'utente.

Per uso non a norma del prodotto si intende:

- l'uso al di fuori degli ambiti d'applicazione riportati in queste istruzioni,
- l'uso in condizioni di funzionamento che deviano da quelle riportate in queste istruzioni o dalla Descrizione del sistema DDL (R499050030).

2.4 Qualifica del personale

Le attività descritte nella presente documentazione richiedono conoscenze di base in ambito elettrico e pneumatico e conoscenze dei termini specifici appartenenti a questi campi. Per garantire la sicurezza operativa, queste attività devono essere eseguite esclusivamente da personale specializzato o da persone istruite sotto la guida di personale specializzato. Per personale specializzato si intendono coloro i quali, grazie alla propria formazione professionale, alle proprie conoscenze ed esperienze e alle conoscenze delle disposizioni vigenti, sono in grado di valutare i lavori commissionati, individuare i possibili pericoli e adottare le misure di sicurezza adeguate. Il personale specializzato deve rispettare le norme in vigore specifiche del settore.

2.5 Avvertenze di sicurezza generali

Avvertenze generali

- Osservare le prescrizioni antinfortunistiche e di protezione ambientale in vigore.
- Osservare le disposizioni e prescrizioni di sicurezza del paese in cui viene utilizzato il prodotto.
- Utilizzare i prodotti AVENTICS esclusivamente in condizioni tecniche perfette.
- Osservare tutte le note sul prodotto.
- Le persone che si occupano del montaggio, del funzionamento, dello smontaggio o della manutenzione dei prodotti AVENTICS non devono essere sotto effetto di alcool, droga o farmaci che alterano la capacità di reazione.
- Utilizzare solo accessori e ricambi autorizzati dal produttore per escludere pericoli per le persone derivanti dall'impiego di ricambi non adatti.
- Rispettare i dati tecnici e le condizioni ambientali riportati nella documentazione del prodotto.
- Se nelle applicazioni rilevanti per la sicurezza vengono installati o impiegati prodotti non adatti, possono attivarsi stati d'esercizio involontari che possono provocare danni a persone e/o cose. Impiegare il prodotto in applicazioni rilevanti per la sicurezza solo se questo impiego è specificato e autorizzato espressamente nella documentazione del prodotto.
- Mettere in funzione il prodotto solo dopo aver stabilito che il prodotto finale (per esempio una macchina o un impianto) in cui i prodotti AVENTICS sono installati corrisponde alle disposizioni nazionali vigenti, alle disposizioni sulla sicurezza e alle norme dell'applicazione.
- Non è consentito in generale modificare o trasformare l'apparecchio.
- Impiegare l'apparecchio esclusivamente nel campo di potenza riportato nei dati tecnici.
- Non sottoporre in nessun caso l'apparecchio a sollecitazioni meccaniche. Non appoggiarvi mai nessun oggetto.
- La garanzia è valida soltanto in caso di uso a norma.
- Rispettare le ulteriori avvertenze di sicurezza nelle istruzioni per l'uso.

- Trasporto e stoccaggio**
 - Un funzionamento senza problemi e sicuro dell'apparecchio presuppone un trasporto a norma e un magazzino, un'installazione ed un montaggio a regola d'arte.
- Durante la pulizia**
 - Pulire l'apparecchio esclusivamente con un panno leggermente umido. Usare a tale scopo esclusivamente acqua ed eventualmente un detergente delicato.

2.6 Avvertenze di sicurezza sul prodotto e sulla tecnologia

- Prima del montaggio**
 - L'accoppiatore bus (componenti a rischio elettrostatico) devono essere aperti soltanto da personale qualificato.
 - Togliere sempre l'alimentazione elettrica e pneumatica della parte rilevante dell'impianto prima di montare l'apparecchio o collegare o scollegare i connettori. Proteggere l'impianto da una riaccensione.
 - La tensione di alimentazione deve provenire da un alimentatore con separazione sicura secondo la norma DIN EN 60742, classificazione VDE 0551. Assicurarsi che l'apparecchio disponga di un fusibile esterno rispondente alla descrizione.
 - La garanzia decade in caso di montaggio errato.
- Durante il montaggio**
 - Montare sempre l'accoppiatore bus su una piastra di montaggio o in un armadio elettrico.
 - Rispettare la posizione di montaggio indicata nelle istruzioni per l'uso.
 - Disporre i cavi in modo tale che nessuno ci inciampi.
 - Se l'apparecchio non è fissato in modo conforme, altri componenti dell'impianto potrebbero essere danneggiati da movimenti incontrollati dell'apparecchio. Assicurarsi che l'apparecchio sia fissato saldamente.
 - Collegare a terra l'apparecchio nel rispetto delle norme nazionali.
 - Servirsi esclusivamente di cavi indicati nelle istruzioni per l'uso o nei disegni di offerta.
- Messa in funzione**
 - L'installazione/montaggio e la messa in funzione dell'apparecchio devono essere eseguite soltanto dopo aver tolto l'alimentazione elettrica e pneumatica e solo da personale qualificato e debitamente addestrato.
 - Mettere in funzione l'apparecchio solo dopo averlo correttamente montato, cablato e debitamente provato.
 - Per evitare danni ai componenti elettrici, prima di inserire o disinserire una spina, interrompere la tensione di esercizio.
- Durante il funzionamento**
 - Rispettare le ulteriori avvertenze di sicurezza nelle istruzioni per l'uso.

Fornitura

3 Fornitura

Sono compresi nella fornitura:

- 1 accoppiatore bus DDL PROFINET (R412013399)
- 1 istruzioni per l'uso (R412013605)

4 Descrizione del prodotto

4.1 Descrizione delle prestazioni

L'accoppiatore bus serve a collegare il sistema al bus di campo PROFINET. L'accoppiatore bus comunica con il sistema di bus di campo e controlla il DDL (Drive & Diagnostic Link).

L'accoppiatore bus è indicato esclusivamente per il funzionamento come device in un sistema bus PROFINET.

L'accoppiatore bus è un dispositivo di IO modulare ("Modular IO Device") conforme alla specifica PROFINET.

L'accoppiatore bus collega i dispositivi di IO locali con la rete PROFINET. Nel modello dati questi dispositivi di IO sono collegati all'accoppiatore bus in maniera modulare.

L'accoppiatore bus funge da interfaccia fra la rete PROFINET e i partecipanti DDL locali.

4.2 Descrizione del prodotto

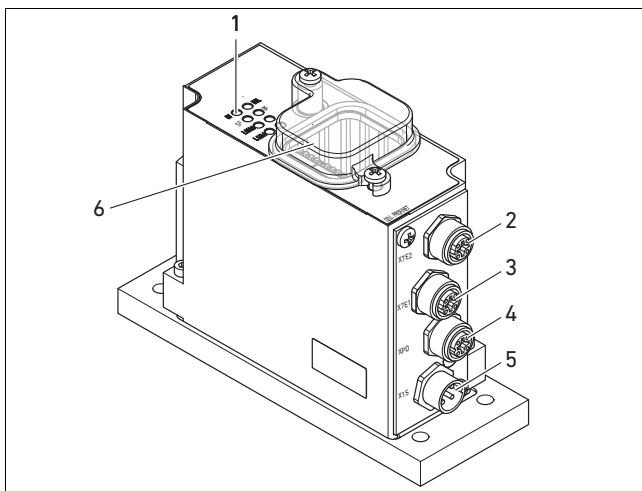


Fig. 1: Accoppiatore bus

- | | | | |
|---|----------------------|---|---|
| 1 | PROFINET-LEDs | 5 | X1S: M12 -alimentazione di tensione (connettore integrato X1S Power Supply) |
| 2 | X7E2: PROFINET IN | 6 | S1/S2 |
| 3 | X7E1: PROFINET OUT | | |
| 4 | XPD: connessione DDL | | |

4.3 Identificazione del prodotto

Leggere attentamente le indicazioni relative al prodotto riportate sul prodotto stesso e sull'imballaggio.

5 Montaggio



ATTENZIONE

Pericolo di lesione dovuto al montaggio in pressione o in tensione elettrica!

Il montaggio in pressione o in tensione elettrica può provocare lesioni e danneggiare il prodotto o parti dell'impianto.

- ▶ Togliere l'alimentazione elettrica e pneumatica della parte dell'impianto rilevante prima di montare il prodotto.
- ▶ Proteggere l'impianto da una riaccensione

5.1 Montaggio del prodotto



ATTENZIONE

Pericolo di lesione dovuto a montaggio scorretto!

Un montaggio scorretto può determinare movimenti incontrollati del prodotto o dell'impianto.

- ▶ Assicurarsi che l'accoppiatore bus sia fissato correttamente.
 - ▶ Assicurarsi che l'apparecchio sia fissato saldamente e con le coppie di serraggio corrette.
1. Prima di procedere al montaggio, lasciare ambientare l'accoppiatore bus per alcune ore, poiché nel corpo può depositarsi acqua di condensa.
 2. Togliere l'alimentazione elettrica e pneumatica della parte rilevante dell'impianto
 3. Rimuovere le quattro viti di fissaggio.
 4. Posizionare l'accoppiatore bus nel punto desiderato sulla piastra di montaggio (qualsiasi pos.)/sull'armadio elettrico (in pos. laterale).
 5. Serrare le quattro viti di fissaggio M5 (coppia di serraggio: 6 Nm).

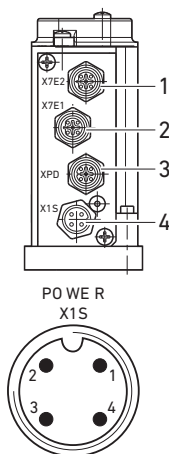
NOTA

Danni alle cose dovuti a penetrazione di liquidi e corpi estranei!

L'assenza di guarnizioni e tappi può favorire la penetrazione nei connettori di liquidi e corpi estranei che danneggiano il prodotto o parti dell'impianto.

- ▶ Utilizzare connettori circolari con classe di protezione IP 65 o superiore.
- ▶ Assicurarsi che nel connettore siano presenti le guarnizioni e che non siano danneggiate.
- ▶ Chiudere tutti i connettori non utilizzati con tappi di chiusura (spine cieche).
- ▶ Prima della messa in funzione assicurarsi che tutti i connettori siano collegati correttamente.

Una messa a terra funzionale deve essere collegata al connettore X1S (vedi Tab. 5).



5.2.2 Collegamento della tensione di alimentazione

L'alimentazione di tensione delle bobine delle valvole avviene tramite il connettore integrato **X1S POWER SUPPLY (4)**.

Tabella 5: Occupazione X1S

Contatto	Occupazione pin
Pin 1 ¹⁾	Elettronica 24 V
Pin 2 ²⁾	Valvole 24V
Pin 3	0 V (max. 4 A)
Pin 4	FE (messa a terra funzionale)

¹⁾ Tramite **X1S, pin 1**, vengono alimentati la parte elettronica dell'accoppiatore bus e di tutti i moduli di IO e gli iniziatori (nei moduli senza alimentazione di tensione esterna)

²⁾ Tramite **X1S, pin 2**, deve essere applicata la tensione di inserzione per le valvole collegate se vengono utilizzati moduli privi di alimentazione di tensione esterna.



Grazie all'alimentazione separata delle tensioni di alimentazione attraverso i pin 1 e 2, in caso di arresto di emergenza è possibile disconnettere le valvole mantenendo in funzione i PLC, le interfacce seriali e gli iniziatori. Un'interruzione della tensione di alimentazione per l'interfaccia seriale può provocare lo stato STOP nel PLC.

NOTA

Danni alle cose dovuti a montaggio o smontaggio sotto tensione/ carico!

Il distacco e il collegamento incontrollato sotto tensione/carico può danneggiare il prodotto o parti dell'impianto.

- ▶ Prima di collegare o scollegare i connettori togliere l'alimentazione elettrica di tutte le parti rilevanti dell'impianto.

- Utilizzare soltanto boccole M12 a 4 poli con il pin 5 chiuso per escludere una confusione con altri raccordi.
- Scegliere la massima sezione di collegamento possibile, comunque non inferiore a 0,55 mm².
- Proteggere entrambe le tensioni di alimentazione con fusibili esterni 3-A-T.



- La tensione di alimentazione applicata viene indicata da un LED verde (5 V): il LED si illumina di verde non appena la tensione della parte elettronica supera i 18 V (vedi anche Tab. 8 "Panoramica indicazioni dei LED PROFINET").
- La corrente massima ammessa nella linea a 0 V limitata a 4 A dal connettore.
- Le alimentazioni 24 V devono provenire da un alimentatore comune o con un collegamento comune a 0 V. L'alimentatore deve essere del tipo con separazione sicura secondo la norma DIN EN 60742, classificazione VDE 0551.

6 Messa in funzione

L'accoppiatore bus deve essere messo in funzione soltanto insieme all'intero impianto nel quale è stato montato.

- ▶ Rivolgersi al costruttore dell'impianto per mettere in funzione l'accoppiatore bus.

6.1 Prima messa in funzione

NOTA

Danni alle cose dovuti a movimenti incontrollati dell'apparecchio!

L'accoppiatore bus e altri componenti dell'impianto potrebbero essere danneggiati da movimenti incontrollati dell'apparecchio.

- ▶ Effettuare la messa in funzione dell'accoppiatore bus soltanto con l'impianto privo di pressione.

Messa in funzione

6.1.1 Esecuzione delle preimpostazioni

Devono essere soddisfatti i seguenti requisiti:

- La velocità di trasmissione deve essere stata impostata (uguale su tutti i moduli DDL);
- Le condizioni di indirizzamento del DDL (Drive & Diagnostic Link) devono essere soddisfatte;
- La configurazione DDL deve essere stata impostata e testata;
- La resistenza di terminazione dietro l'ultimo DDL deve essere collegata.

Indirizzamento DDL

Sull'accoppiatore bus non deve essere impostato nessun indirizzo DDL. Per un funzionamento corretto del DDL (Drive & Diagnostic Link) devono essere soddisfatte le seguenti condizioni di indirizzamento:

- Indirizzo DDL compreso tra 1 e 14, a partire da 1, senza salti nella numerazione o indirizzi doppi

Indirizzo DDL 0: vedi Descrizione del sistema DDL (R499050030).

Impostazione della velocità di trasmissione (modalità DDL)

La velocità di trasmissione del DDL viene impostata con il selettore DIP a 5 poli S2 sul lato anteriore. Tutti i partecipanti di DDL devono essere impostati sulla stessa velocità di trasmissione.

Tabella 6: Baudrate DDL

Interruttore	Bit	Open	On
S2 (5 bit)	5	DDL 125 kBaud	DDL 250 kBaud (default)

La velocità di trasmissione può essere impostata nel modo seguente:

1. Aprire la copertura del selettore DIP S2.
2. Portare il selettore DIP S2.5 nella posizione desiderata (vedi anche Fig. 3 "Selettore Dip S2").
3. Chiudere la copertura del selettore DIP S2.

Configurazione dell'accoppiatore bus

Vedi "Partecipanti DDL – Parametri" a pagina 99.

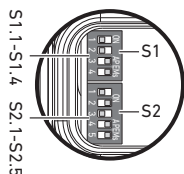
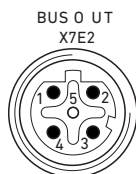


Fig. 3: Selettore Dip S2

6.2 Avvio dell'interfaccia PROFINET



Il collegamento al sistema bus viene effettuato tramite i connettori a 5 poli M12 con codifica D. In un sistema PROFINET la sequenza fisica degli apparecchi può essere scelta a piacimento. Quindi gli attacchi **X7E1, PROFINET (2)** e **X7E2, PROFINET (1)** sono intercambiabili e non possono essere configurati solo quando l'apparecchio non è in funzione, vedi figura a pagina 90.

Tabella 7: Occupazione pin, connettore dati M12, con codifica D

Contatto	Occupazione pin
Pin 1	TD +
Pin 2	RD +
Pin 3	TD -
Pin 4	RD -
Pin 5	non occupato

6.3 Messa in funzione del sistema di valvole con accoppiatore bus

Prima di mettere in funzione il sistema, intraprendere e portare a termine i seguenti lavori:

- Montaggio del sistema di valvole e dell'accoppiatore bus.
- Collegamento dell'accoppiatore bus (vedi "Collegamento elettrico" a pagina 89).
- Esecuzione delle preimpostazioni e configurazione (vedi "Esecuzione delle preimpostazioni" a pagina 92).
- Configurazione del bus master tale da poter pilotare correttamente le valvole.



La messa in funzione e il comando devono essere eseguiti solo da parte di personale specializzato in materia elettrica e pneumatica o da una persona istruita sotto la guida e la sorveglianza di personale qualificato (vedi "Qualifica del personale" a pagina 84).

ATTENZIONE

Movimenti incontrollati degli attuatori all'azionamento degli elementi pneumatici!

Se il sistema si trova in uno stato non definito esiste pericolo di lesione.

- ▶ Prima di azionare il sistema portarlo in uno stato definito!
- ▶ Assicurarsi che nessuno si trovi nella zona di pericolo al momento del collegamento dell'alimentazione pneumatica.
- ▶ Rispettare le indicazioni e le avvertenze di sicurezza corrispondenti riportate nelle istruzioni per l'uso del sistema di valvole.

Messa in funzione

1. Collegare la tensione di esercizio.
2. Controllare gli indicatori LED di tutti i moduli.
3. Collegare l'alimentazione pneumatica.

6.3.1 Sequenza di avvio

La sequenza di avvio si svolge nel modo seguente:

1. L'accoppiatore bus avvia automaticamente la comunicazione con i moduli DDL rilevandone la presenza. Contemporaneamente il controller PROFINET comunica all'accoppiatore bus la configurazione impostata.
2. L'accoppiatore bus controlla la configurazione ed eventualmente notifica i seguenti errori:
 - DDL bus address gap
 - Nessun modulo DDL collegato
 - Meno moduli DDL collegati che configurati
 - Più moduli DDL collegati che configurati
3. Se viene riconosciuto un errore, l'accoppiatore bus attende 5 secondi e riavvia la comunicazione DDL. Durante questo periodo di tempo l'utente può eliminare l'errore d'indirizzo (vedi anche "Indirizzamento DDL" a pagina 92). In caso di errore, il LED DDL rimane di colore rosso. In assenza di errori il LED si spegne (vedi anche "Partecipanti DDL – Parametri" a pagina 99). L'accoppiatore bus utilizza la prima configurazione valida. Le successive modifiche vengono applicate solo dopo un riavvio.
4. Con queste informazioni vengono creati gli slot e subslot per PROFINET. Poi, l'accoppiatore bus attende i parametri dal controller PROFINET.
5. Subito dopo l'accoppiatore bus e il controller PROFINET avviano in parallelo lo scambio ciclico dei dati.
6. In caso di interruzione sul PROFINET, l'accoppiatore bus ora si riavvia se i parametri non sono stati modificati, poiché lo Stack DDL viene avviato una sola volta con la trasmissione dei parametri. Se viene effettuata una modifica nella parametrizzazione, l'accoppiatore bus deve essere riavviato in ogni caso.

Durante il funzionamento

7 Durante il funzionamento

Rispettare i seguenti punti per il funzionamento:

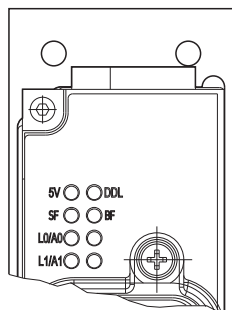
- Non modificare gli interruttori e la configurazione durante il funzionamento. Le impostazioni modificate vengono applicate solo dopo la riaccensione dell'apparecchio.
- Tenere presente che attraverso lo schermo non devono passare correnti di compensazione dovute a differenze di potenziale.

7.1 Diagnosi

7.1.1 Diagnosi tramite LED

Sul lato superiore del corpo alcuni diodi luminosi (LED) indicano lo stato dell'interfaccia PROFINET e dell'alimentazione di tensione (vedi anche "Collegamento della tensione di alimentazione").

Tabella 8: Panoramica indicazioni dei LED PROFINET



Label sinistro	Label destro	Significato		
5 V	verde	DDL	rosso	5 V: si accende quando la tensione di alimentazione è >18 V DDL: <ul style="list-style-type: none"> ■ si accende in caso di errori di configurazione (indirizzo, baudrate, resistenza di terminazione) ■ si accende durante l'inizializzazione e lampeggia quando si è conclusa con successo ■ spento durante la comunicazione DDL
SF	rosso	BF	rosso	SF: System Failure (errore di sistema) BF: Bus Failure (errore dell'accoppiatore bus)
LINK0	verde			LINK0/ACT0: si illumina se sussiste un collegamento, lampeggia durante la trasmissione e la ricezione di dati
LINK1	verde			LINK0/ACT1: si illumina se sussiste un collegamento, lampeggia durante la trasmissione e la ricezione di dati



L'alimentazione di tensione delle valvole non viene monitorata sull'accoppiatore bus.

7.1.2 Diagnosi tramite software

L'accoppiatore bus mette a disposizione dati per la diagnosi: Per informazioni dettagliate sulla struttura della diagnosi dei singoli partecipanti DDL, consultare la descrizione dei rispettivi apparecchi (vedi anche "Diagnosi tramite software" a pagina 100).

8 Smontaggio e sostituzione

8.1 Smontaggio accoppiatore bus

NOTA

Rischio di danno alle cose per apparecchiature sotto tensione!

Il distacco incontrollato della tensione può danneggiare il prodotto o parti dell'impianto.

- ▶ Togliere l'alimentazione elettrica dalla parte rilevante dell'impianto prima di smontare l'apparecchio o scollegare i connettori.

1. Disattivare l'alimentazione dell'elettronica 24 V CC e delle valvole.
2. Rimuovere i connettori connessi.
3. Staccare l'accoppiatore bus dalla superficie di lavoro.
4. Rimuovere l'accoppiatore bus.

9 Smaltimento

Smaltire il prodotto nel rispetto delle norme vigenti nel proprio paese.

10 Riparazione e manutenzione

10.1 Pulizia e cura

NOTA

Danni alla superficie dovuti a solventi e detersivi aggressivi!

Le superfici e le guarnizioni possono essere danneggiate da solventi e detersivi aggressivi.

- ▶ Non usare mai solventi o detersivi aggressivi.
- ▶ Pulire l'apparecchio esclusivamente con un panno leggermente inumidito. A tale scopo utilizzare esclusivamente acqua e eventualmente un detersivo delicato.

- ▶ Controllare che tutte le guarnizioni e i tappi dei raccordi ad innesto siano fissi, in modo tale che durante la pulizia non penetri umidità nell'accoppiatore bus.

10.2 Manutenzione

L'accoppiatore bus non ha bisogno di manutenzione. Tuttavia in condizioni ambientali aggressive le guarnizioni dell'accoppiatore bus possono essere soggette ad un invecchiamento più veloce. Guarnizioni rotte comportano perdite pneumatiche e la perdita della classe di protezione IP 65.

- ▶ Controllare periodicamente che le guarnizioni sull'accoppiatore bus siano intatte. Stabilire gli intervalli di manutenzione a seconda delle condizioni ambientali e annotarli nel piano di manutenzione specifico dell'impianto.
- ▶ Rispettare gli intervalli di manutenzione specifici dell'impianto.

11 Ricerca e risoluzione errori

Disturbo	Causa possibile	Soluzione
Il LED 5 V non si illumina	Tensione assente	Verificare l'alimentazione di tensione sull'accoppiatore bus.
	Accoppiatore bus difettoso	Sostituire l'accoppiatore bus
	Cavo mal confezionato o difettoso	Utilizzare cavi testati.
Il LED L1/A1 o L2/A2 non si illumina	Nessun collegamento fisico tra il controller PROFINET e l'accoppiatore bus.	Controllare il cavo Ethernet e gli attacchi PROFINET.
Il LED DDL è continuamente acceso	Configurazione DDL errata	Controllo del baudrate, indirizzamento senza salti nella numerazione 1 - x, resistenza di terminazione presente.
LED SF acceso	La diagnosi è attivata ed è presente una diagnosi.	Controllare la diagnosi sui partecipanti.
LED BF acceso	La configurazione non corrisponde all'hardware collegato.	Modificare la configurazione dell'hardware.

Se si verificano altri errori, rivolgersi a uno degli indirizzi di contatto riportati alla pagina www.aventics.com/contact.

Dati tecnici

12 Dati tecnici

Allgemeine Daten	
Dimensioni (larghezza x altezza x profondità)	50 mm x 120,5 mm x 106,5 mm
peso	ca. 425 g
Condizioni di magazzinaggio	< 80 % UR
Umidità relativa dell'aria	0 – 95 %
Tipo di protezione secondo EN 60529/IEC 529	IP 65 (solo allo stato montato e con tutti i connettori montati/le prese chiuse)
Tensione di alimentazione	Tensione dei sensori 24 V DC (± 20 %) Tensione delle valvole 24 V DC (± 10 %) La tensione di alimentazione deve provenire da un alimentatore con separazione sicura
Distorsione armonica consentita	5 %
Posizione di montaggio	a piacere
Fusibile esterno valvole	3 A T
Fusibile esterno elettronica	3 A T
Attenzione: corrente massima nel cavo da 0 V	max. 4 A
Caduta di tensione interna	0,8 V
Assorbimento di corrente dell'elettronica	90 mA
Alimentazione di corrente per gli iniziatori	max. 3 A per linea DDL
Alimentazione di corrente per valvole	max. 3 A per linea DDL
Tempo di avvio dopo il collegamento della tensione di alimentazione	2 s
Campo di applicazione termico	+5 °C a +50 °C
Temperatura di magazzinaggio	-20 °C a +70 °C
Norme e direttive rispettate	Compatibilità elettromagnetica direttiva 2004/108/CE (EMC) DIN EN 61000-6-2 "Compatibilità elettromagnetica" (immunità per ambienti industriali) DIN EN 61000-6-4 "Compatibilità elettromagnetica" (emissione di disturbo per ambienti industriali) DIN EN 60204-1 "Sicurezza del macchinario. Equipaggiamento elettrico delle macchine. Parte 1: Regole generali"

13 Appendice

13.1 Configurazione PROFINET

Per il software di configurazione, ad. es. S7 Simatic Manager, sono eventualmente necessari i file GSDML per l'accoppiatore bus e per ciascun modulo DDL utilizzato.



Questo file può essere scaricato da Internet all'indirizzo www.aventics.com/mediadirectory

Il modello dati per l'accoppiatore bus PROFINET DDL è sovrascritto da diversi modelli. Ogni modulo (da 1 a max. 14) rappresenta un modulo DDL e contiene un submodule per Input (n. 1), Output (n. 2) e diagnosi (n. 3). Gli allarmi diagnosi e i parametri sono assegnati rispettivamente al submodule diagnosi.

Inoltre, il modulo 0 contiene i submodule specifici PROFINET per DAP, Device ed entrambe le porte. Il submodule 1 (Device) contiene la diagnosi accoppiatore bus a 4 byte (lifesign, bit di errore e lista presenze).

Dato che con alcune CPU PROFINET vi sono problemi di compatibilità, i dati di diagnosi dell'accoppiatore bus a 4 byte possono essere richiamati anche tramite un 15° partecipante (diagnosi Master DDL). Questo partecipante può essere posizionato solo nello slot 15.



Prima dell'effettiva messa in funzione, all'accoppiatore bus deve essere assegnato un nome dispositivo tramite Ethernet (DCP), affinché il controller PROFINET possa aprire un collegamento. Questo nome dispositivo viene salvato nella memoria Flash. Alla fornitura questo nome non è assegnato, come previsto dalla standard PROFINET. Per poter assegnare il nome, all'accoppiatore bus deve essere collegata una configurazione DDL corretta, in modo che il LED DDL lampeggi.

13.2 Partecipanti DDL – Parametri

Per le descrizioni dei parametri dei singoli partecipanti DDL, consultare le rispettive istruzioni per l'uso.

13.3 Allarmi diagnosi PROFINET

L'accoppiatore bus consente la segnalazione dei guasti al controller PROFINET. Viene utilizzato "Extended Channel Diagnosis".

Gli allarmi dell'accoppiatore bus vengono emessi su Slot0, Subslot1.

Possono essere:

- DDL bus address gap
- Nessun modulo DDL collegato
- Meno moduli DDL collegati che configurati
- Più moduli DDL collegati che configurati

Ad eccezione del messaggio "Nessun modulo DDL", come parametro supplementare viene trasmessa anche la lista presenze.

Inoltre, viene monitorato il byte StdDiag di ogni modulo DDL collegato ed eventualmente compare il messaggio:

- Trasmettere modulo DDL - StdDiag come parametro insieme al byte StdDiag. Tutti questi messaggi d'errore possono essere presenti contemporaneamente e vengono eliminati quando viene rimosso l'errore corrispondente.

13.4 Linea dati DDL

L'uscita del DDL è protetta da cortocircuito su tutte le linee. Tuttavia i partecipanti DDL possono essere danneggiati se vengono applicati 24 V alle linee di segnale DDL H e DDL L.

Per questo motivo si consiglia di utilizzare cavi preconfezionati.

L'occupazione dei collegamenti DDL è illustrata nella descrizione del sistema DDL (R499050030).

Il connettore terminale DDL è necessario se il modulo è l'ultimo o l'unico partecipante di una linea DDL. In questo modo è garantita una terminazione della linea definita e il modulo soddisfa il tipo di protezione IP 65.

13.5 Diagnosi tramite software

L'accoppiatore bus mette a disposizione dati per la diagnosi:

Per informazioni dettagliate sulla struttura della diagnosi per i singoli partecipanti DDL, consultare la descrizione dei relativi partecipanti DDL.

L'inoltro della diagnosi al PLC può essere disattivato con il selettore DIP S1.1.

S1.1 su 0 I dati di diagnosi non vengono inviati al PLC (default).

S1.1 su 1 I dati di diagnosi vengono inviati al PLC.

Gli avvisi vengono eliminati automaticamente una volta risolta la causa. È possibile visualizzare un solo messaggio per volta.



In caso di modifiche al DDL si consiglia di effettuare sempre un reset di tensione.

13.6 PROFINET – Funzioni supportate

Tabella 9: Funzioni PROFINET supportate e limitate

Protocolli supportati	RTC – Real time Cyclic Protocol, Class 1 RTA – Real time Acyclic Protocol DCP – Discovery and Configuration Protocol CL-RPC – Connectionless Remote Procedure Call LLDP – Link Layer Discovery Protocol SNMP – Simple Network Management Protocol
Numero massimo di dati di input ciclici	16 bytes
Numero massimo di dati di output ciclici	16 bytes
Indirizzo slot massimo	255
Indirizzo subslot massimo	10
Tipi allarmi	Process Alarm, Diagnostic Alarm, Return of SubModule, Plug Alarm, Pull Alarm
Protocolli utilizzati (subset)	UDP, IP, ARP, ICMP (Ping)
Riconoscimento topologia	LLDP, SNMP V1, MIB2, Physical Device
VLAN- e priorizzazione del traffico dati	
Tempo di ciclo min.	1 ms
Conformità	Class A
Baud rate	100 Mbit/s
Protocollo di comunicazione	Ethernet II, IEEE 802.3
Non supportato	RT over UDP IRT “flex” (synchronized RT Class 2) Fast Start Up Media redundancy Supervisor AR Shared Device not supported Multicast communication DHCP

14 Indice analitico

- **A**
 - Abbreviazioni 82
 - Allarmi diagnosi PROFINET 100
- **B**
 - Baudrate DDL 92
- **C**
 - Collegamento tensione di alimentazione 90
 - Collegamento elettrico 89
 - Configurazione PROFINET 99
- **D**
 - Descrizione delle prestazioni 86
 - Diagnosi tramite LED 95
 - Dimensioni 89
 - Disegno quotato 101
 - Documentazione, supplementare 81
- **I**
 - Indirizzo DDL 92
 - Interfaccia PROFINET 93
- **L**
 - Linea dati DDL 100
- **M**
 - Modalità DDL 92
 - Montaggio collegamento tensione di alimentazione 90
- **P**
 - Partecipanti DDL – Parametri 99
 - Preregolazioni 92
- **Q**
 - Qualifica del personale 84
- **S**
 - Sequenza di avvio 94
- **T**
 - Tensione di alimentazione bobina della valvola 90
- **U**
 - Utilizzo a norma 83
 - non a norma 83

Índice

1	Acerca de esta documentación	105
1.1	Validez de la documentación.....	105
1.2	Documentación necesaria y complementaria	105
1.3	Presentación de la información.....	106
1.3.1	Indicaciones de seguridad	106
1.3.2	Símbolos	106
1.3.3	Abreviaturas	107
2	Indicaciones de seguridad	108
2.1	Sobre este capítulo.....	108
2.2	Utilización conforme a las especificaciones.....	108
2.3	Utilización no conforme a las especificaciones.....	108
2.4	Cualificación del personal	109
2.5	Indicaciones de seguridad generales	109
2.6	Instrucciones de seguridad según producto y tecnología	110
3	Volumen de suministro	111
4	Sobre este producto	111
4.1	Descripción de las prestaciones.....	111
4.2	Descripción del producto.....	112
4.3	Identificación del producto.....	112
5	Montaje	113
5.1	Montaje del producto	113
5.1.1	Dimensiones	114
5.2	Conexión eléctrica.....	114
5.2.1	Conexión del DDL y el acoplador de bus	114
5.2.2	Conexión de la tensión de alimentación	115
6	Puesta en servicio	117
6.1	Primera puesta en servicio.....	117
6.1.1	Realización de los ajustes previos	117
6.2	Arranque de la interfaz PROFINET.....	118
6.3	Puesta en servicio del VS con el acoplador de bus.....	118
6.3.1	Comportamiento de aceleración	119
7	Durante el funcionamiento	120
7.1	Diagnóstico.....	120
7.1.1	Diagnóstico de LED	120
7.1.2	Diagnóstico de software	121
8	Desmontaje y sustitución	121
8.1	Desmontaje del acoplador de bus.....	121
9	Eliminación de residuos	121
10	Conservación y reparación	122
10.1	Limpieza y cuidado	122
10.2	Mantenimiento	122
11	Localización de fallos y su eliminación	123

Índice

12	Datos técnicos	124
13	Apéndice	125
13.1	Configuración de PROFINET.....	125
13.2	Parámetros de usuario DDL	125
13.3	Alarmas de diagnóstico de PROFINET	125
13.4	Cable de datos DDL.....	126
13.5	Diagnóstico de software.....	126
13.6	Funciones admitidas de PROFINET	127
14	Índice temático	128

1 Acerca de esta documentación

1.1 Validez de la documentación

Esta documentación contiene información importante para montar, utilizar, mantener y eliminar averías sencillas del acoplador de bus de un modo seguro y apropiado.

- Lea esta documentación por completo y sobre todo el capítulo 2 "Indicaciones de seguridad", antes de empezar a trabajar con el producto.

1.2 Documentación necesaria y complementaria

- No ponga el producto en servicio mientras no disponga de la siguiente documentación y haya entendido su contenido.

Tabla 1: Documentación necesaria y complementaria

Título	N.º de documento	Tipo de documento
Descripción del sistema DDL	R499050030	Documentación
Documentación de la instalación		

Puede consultar otros datos sobre los componentes en el catálogo online de AVENTICS en www.aventics.com/pneumatics-catalog.

Acerca de esta documentación


1.3 Presentación de la información

Para poder trabajar con su producto de forma rápida y segura gracias a esta documentación, en ella se emplean de forma coherente las indicaciones de seguridad, símbolos, términos y abreviaturas. Para facilitar su comprensión, estos se explican en las secciones siguientes.

1.3.1 Indicaciones de seguridad


En esta documentación se emplean indicaciones de seguridad antes de una secuencia de acciones en la que existe riesgo de daños materiales y personales. Se deben respetar las medidas descritas de protección ante peligros.

Las indicaciones de seguridad tienen la estructura siguiente:

 PALABRA DE ADVERTENCIA
<p>Tipo y fuente de peligro Consecuencias si no se sigue la indicación</p> <ul style="list-style-type: none"> ▶ Medidas de protección ante peligros

- **Símbolo de advertencia:** alerta sobre el peligro.
- **Palabra de advertencia:** indica la gravedad del peligro.
- **Clase y fuente de peligro:** determina el tipo y la fuente de peligro
- **Consecuencias:** describe las consecuencias si no se sigue la indicación.
- **Protección:** indica cómo evitar el peligro

Tabla 2: Clases de peligros según ANSI Z535.6-2006


Símbolo de advertencia, palabra de advertencia	Significado
 ATENCIÓN	Identifica una situación de peligro en la que puede existir riesgo de lesiones de carácter leve o levemente.
NOTA	Daños materiales: el producto o el entorno pueden sufrir daños.

1.3.2 Símbolos

Los símbolos siguientes identifican indicaciones que no son relevantes para la seguridad, pero que ayudan a comprender mejor la documentación.

Acerca de esta documentación

Tabla 3: Significado de los símbolos

Símbolo	Significado
	Si no se tiene en cuenta esta información, no se puede utilizar el producto de forma óptima.
▶	Instrucción única, independiente
1. 2. 3.	Sucesión numerada de actuaciones:
	Las cifras indican la secuencia de ejecución.

1.3.3 Abreviaturas

En esta documentación se utilizan las siguientes abreviaturas:

Tabla 4: Abreviaturas

Abreviatura	Significado
VS	Sistema de válvulas
DDL	Drive & Diagnostic Link
FE	Puesta a tierra (Functional Earth)

2 Indicaciones de seguridad

2.1 Sobre este capítulo

Este producto ha sido fabricado conforme a las reglas de la técnica generalmente conocidas. No obstante, existe riesgo de sufrir daños personales y materiales si no se tienen en cuenta este capítulo ni las indicaciones de seguridad contenidas en la documentación.

- ▶ Lea esta documentación con detenimiento y por completo antes de trabajar con el producto.
- ▶ Guarde esta documentación en un lugar al que siempre puedan acceder fácilmente todos los usuarios.
- ▶ Entregue el producto a terceros siempre junto con la documentación necesaria.

2.2 Utilización conforme a las especificaciones

Este producto es un componente electroneumático de la instalación. Puede utilizar el producto como se indica a continuación:

- ▶ Exclusivamente en el ámbito industrial.
- ▶ Exclusivamente en el campo de potencia que viene indicado en los datos técnicos.

El producto está diseñado para uso profesional y no para uso privado. La utilización conforme a las especificaciones también incluye que se haya leído y entendido esta documentación y, en especial, el capítulo „Indicaciones de seguridad“, y las instrucciones de descripción del sistema (DDL R499050030).

2.3 Utilización no conforme a las especificaciones

Cualquier otro uso distinto del descrito en la utilización no conforme a las especificaciones se considera un uso no conforme y, por lo tanto, no está autorizado. Si se montan o utilizan en aplicaciones relevantes para la seguridad productos inadecuados, pueden producirse estados de servicio no previstos que podrían derivar en daños personales y materiales. Por tanto, utilice un producto en una aplicación relevante para la seguridad solo si dicha utilización viene especificada y autorizada de forma expresa en la documentación del producto. Por ejemplo, en zonas con protección contra explosión o en componentes de un control relacionados con la seguridad (seguridad funcional). AVENTICS GmbH no asume responsabilidad alguna por daños debidos a una utilización no conforme a las especificaciones. Los riesgos derivados de una utilización no conforme a las especificaciones son responsabilidad exclusiva del usuario.

Dentro de la utilización no conforme a las especificaciones del producto se incluye:

- la utilización fuera de los campos de aplicación que se nombran en estas instrucciones,
- la utilización en condiciones de funcionamiento que difieran de las que se describen en esta instrucción o en la descripción del sistema DLL (R499050030).

2.4 Cualificación del personal

Las actividades descritas en esta documentación requieren disponer de conocimientos básicos de electrónica y neumática, así como de la terminología correspondiente. Para garantizar un uso seguro, solamente personal cualificado o bien otra persona supervisada por una persona cualificada podrá realizar estas actividades. Por personal cualificado se entiende una persona que, en virtud de su formación especializada, sus conocimientos y experiencias, así como su conocimiento acerca de las normas vigentes, puede evaluar los trabajos que se le han encomendado, detectar potenciales peligros y adoptar medidas de seguridad adecuadas. El personal cualificado debe respetar las normas en vigor específicas del sector.

2.5 Indicaciones de seguridad generales

Indicaciones generales

- Observe la normativa vigente sobre prevención de accidentes y protección del medio ambiente.
- Tenga en cuenta las normativas y disposiciones de seguridad vigentes en el país de utilización del producto.
- Utilice los productos de AVENTICS solo si no presentan problemas técnicos.
- Tenga en cuenta todas las indicaciones que figuran en el producto.
- Las personas que montan, manejan y desmontan productos de AVENTICS o realizan su mantenimiento no deben encontrarse bajo la influencia del alcohol, drogas o medicamentos que pudieran afectar a la capacidad de reacción.
- Utilice solo los accesorios y piezas de repuesto autorizados por el fabricante para evitar riesgos para las personas por uso de piezas de repuesto no adecuadas.
- Respete los datos técnicos y condiciones ambientales que se especifican en la documentación del producto.
- Si se montan o utilizan en aplicaciones relevantes para la seguridad productos inadecuados, pueden producirse estados de servicio no previstos que podrían derivar en daños personales y materiales. Por tanto, utilice un producto en una aplicación relevante para la seguridad solo si dicha utilización viene especificada y autorizada de forma expresa en la documentación del producto.
- El producto no se puede poner en servicio mientras no se haya verificado que el producto final (por ejemplo, una máquina o

Indicaciones de seguridad

instalación) en el que están integrados los productos de AVENTICS cumple las disposiciones, normativas de seguridad y normas de utilización vigentes en el país de explotación.

- Como norma general, no está permitido modificar ni transformar el aparato.
- El aparato se debe utilizar exclusivamente en el campo de potencia que viene indicado en los datos técnicos.
- En ninguna circunstancia, debe someter el aparato a cargas mecánicas. No apoye ningún objeto sobre el mismo.
- La garantía solo es aplicable en caso de utilización conforme a las especificaciones.
- Tenga en cuenta las instrucciones de seguridad adicionales que se incluyen en las instrucciones de servicio.

Transporte y almacenamiento

- Un adecuado transporte, así como la colocación, instalación y montaje por profesionales son condiciones imprescindibles para el perfecto y seguro funcionamiento de los aparatos.

Durante la limpieza

- Limpie el aparato exclusivamente con un paño humedecido. Utilice para ello únicamente agua o, en caso necesario, un detergente suave.

2.6 Instrucciones de seguridad según producto y tecnología

Antes del montaje

- Los acopladores de bus (componentes con riesgo electrostático) solo pueden ser abiertos por personal debidamente formado.
- Desconecte siempre la presión y la tensión de la pieza de la instalación relevante antes de montar el aparato, conectar o desconectar el enchufe. Asegure la instalación para que no se vuelva a conectar.
- La tensión de alimentación debe proceder de una fuente de alimentación con seccionamiento seguro conforme a la norma DIN EN 60742, clasificación VDE 0551. Asegúrese de que los aparatos cuentan con una protección externa por fusible conforme a la descripción.
- La garantía prescribe en el caso de un montaje defectuoso.

Durante el montaje

- Monte siempre el acoplador de bus sobre una placa de montaje o en un armario de distribución.
- Tenga en cuenta la posición de montaje que se indica en las instrucciones de servicio.
- Tienda los cables de forma que nadie pueda tropezar con ellos.
- Cuando el aparato no está fijado correctamente, se pueden deteriorar otras piezas de la instalación debido a movimientos incontrolados del aparato. Asegúrese de que el aparato está fijado de forma segura.
- Conecte a tierra los aparatos de acuerdo con las normas vigentes en el país de utilización.
- Utilice únicamente los cables y conductos que se indican en las instrucciones de servicio o en los dibujos de oferta.

Puesta en servicio

- La instalación o el montaje y la puesta en servicio del aparato deberá tener lugar en condiciones de no presión y sin conexión con la red de corriente; además deberá ser realizada solo por personal formado y que cuente con la correspondiente cualificación.
- Ponga en servicio el aparato solo cuando esté completamente montado, correctamente cableado y tras haberlo ensayado.
- Antes de conectar o desconectar los enchufes, hay que desconectar la tensión de servicio para evitar daños en el sistema eléctrico.

Durante el funcionamiento

- Tenga en cuenta las instrucciones de seguridad adicionales que se incluyen en las instrucciones de servicio.

3 Volumen de suministro

En el volumen de suministro se incluyen:

- 1 acoplador de bus DDL para PROFINET (R412013399)
- 1 manual de instrucciones de servicio (R412013605)

4 Sobre este producto

4.1 Descripción de las prestaciones

El acoplador de bus sirve para conectar el sistema DDL al bus de campo PROFINET.

El acoplador de bus se comunica con el sistema de bus de campo y controla el DDL (Drive & Diagnostic Link).

El acoplador de bus se puede utilizar única y exclusivamente como dispositivo en un sistema de bus PROFINET.

El acoplador de bus es un aparato modular de entrada/salida ("modular IO device") conforme a las especificaciones PROFINET.

El acoplador de bus conecta los aparatos de entrada/salida (E/S) locales con la red PROFINET. En el modelo de datos, estos aparatos E/S están conectados modularmente al acoplador de bus.

De este modo, el acoplador de bus actúa como interfaz entre la red PROFINET y los usuarios DDL locales.

Sobre este producto

4.2 Descripción del producto

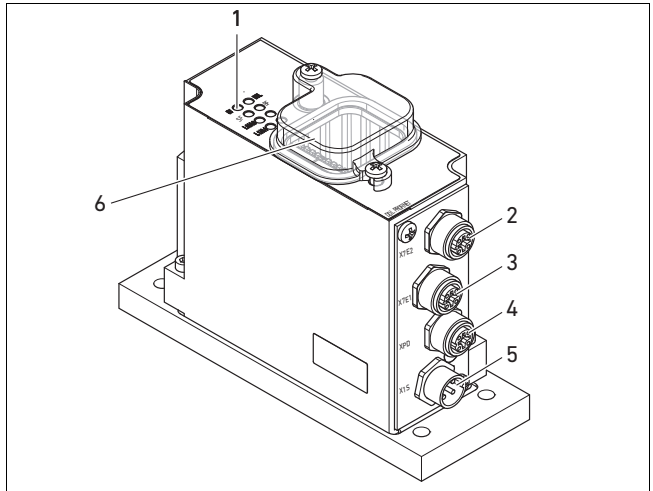


Fig. 1: Acoplador de bus

- | | |
|-----------------------------|--|
| 1 LED del PROFINET | 5 X1S: alimentación de tensión M12 (conector de montaje X1S Power Supply) |
| 2 X7E2: PROFINET IN | 6 S1/S2 |
| 3 X7E1: PROFINET OUT | |
| 4 XPD: conexión DDL | |

4.3 Identificación del producto

Tenga en cuenta la información sobre el producto que figura en este y en el embalaje.

5 Montaje



ATENCIÓN

Peligro de lesiones durante el montaje bajo presión o tensión

Efectuar el montaje bajo presión o tensión eléctrica puede provocar lesiones personales y daños en el producto u otros componentes de la instalación.

- ▶ Desconecte la presión y la tensión de la pieza de la instalación relevante antes de montar el producto.
- ▶ Asegure la instalación para que no se vuelva a conectar.

5.1 Montaje del producto



ATENCIÓN

Peligro de lesiones por montaje incorrecto

Un montaje incorrecto puede derivar en movimientos no controlados del producto o la instalación.

- ▶ Asegúrese de que el acoplador de bus está correctamente fijado.
- ▶ Asegúrese de que el aparato está fijado de forma segura y con los pares de apriete correspondientes.

1. Antes del montaje, deje que el acoplador de bus se aclimate durante unas horas, ya que, de lo contrario, se puede depositar agua de condensación en la carcasa.
2. Desconecte la presión y la tensión de la pieza de la instalación relevante.
3. Retire los cuatro tornillos de fijación.
4. Coloque el acoplador de bus en cualquier posición sobre la placa de montaje o lateralmente en el armario de distribución.
5. Apriete los cuatro tornillos de fijación M5 (par de apriete: 6 Nm).

Montaje

5.1.1 Dimensiones

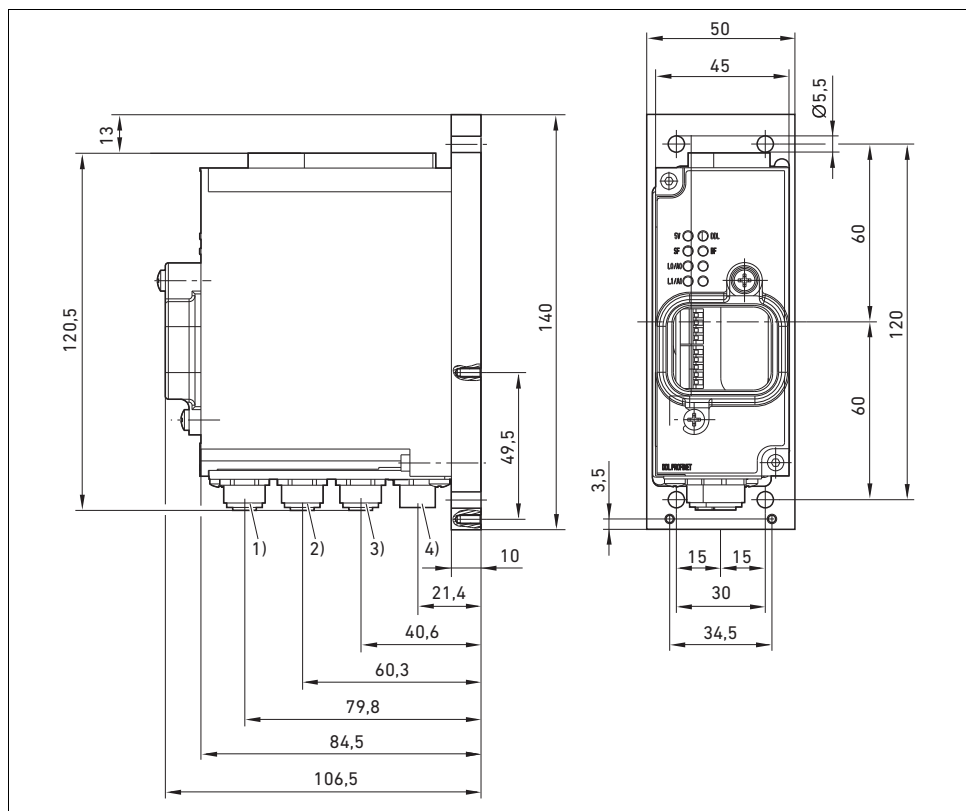


Fig. 2: Dimensiones del acoplador de bus

5.2 Conexión eléctrica

5.2.1 Conexión del DDL y el acoplador de bus

Las conexiones eléctricas del acoplador de bus se establecen mediante conectores redondos atornillados M12x1.

- ▶ Una las conexiones al acoplador de bus.

NOTA

Daños materiales por entrada de fluidos y cuerpos extraños

Si faltan juntas o cierres, pueden entrar fluidos y cuerpos extraños en las conexiones por enchufe y dañar el producto y otros componentes de la instalación.

- ▶ Utilice conectores redondos de la clase de protección IP 65 o superior.
- ▶ Asegúrese de que las juntas se encuentran disponibles en el conector y de que no están dañadas.
- ▶ Tape con tapones de cierre/clavijas inactivas todos los conectores que no estén siendo utilizados.
- ▶ Antes de la puesta en servicio, asegúrese de que todos los conectores están correctamente montados.



Una puesta a tierra funcional se conecta mediante la conexión X1S (véase la tabla 5).

5.2.2 Conexión de la tensión de alimentación

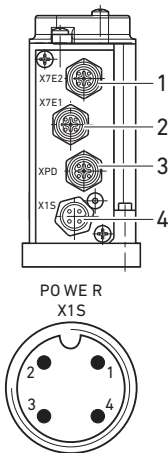
Mediante el conector de montaje **X1S POWER SUPPLY (4)** se suministra tensión a las bobinas de válvula.

Tabla 5: Ocupación de pines X1S

Contacto	Ocupación de pines
Pin 1 ¹⁾	24 V, sistema electrónico
Pin 2 ²⁾	24 V, válvulas
Pin 3	0 V (max. 4 A)
Pin 4	FE (puesta a tierra)

¹⁾ Mediante X1S, pin 1 se alimenta la electrónica del acoplador de bus y de todos los módulos E/S e iniciadores conectados a través de DDL (en caso de módulos sin alimentación externa).

²⁾ En caso de utilizar módulos sin alimentación externa, mediante X1S, pin 2 se suministra la tensión de conmutación para las válvulas conectadas.



Mediante el suministro por separado de estas tensiones de alimentación por medio de pin 1 y pin 2, en una situación de desconexión de emergencia es posible desconectar solo las válvulas, mientras permanecen en funcionamiento el PLC, las interfaces en serie y los iniciadores. La desconexión de la tensión de alimentación para la interfaz en serie puede provocar el estado STOP del PLC.

NOTA

Daños materiales por montaje o desmontaje en caso de que haya tensión/carga

Una desconexión y conexión descontrolada bajo tensión/carga puede dañar el producto o piezas de la instalación.

- ▶ Antes de enchufar o desenchufar los conectores, desconecte la tensión de los componentes de la instalación relevantes.

- Utilice solo casquillos de conexión M12 de 4 polos en los que el pin 5 está cerrado para descartar un intercambio con otras conexiones.
- Seleccione una sección de conexión lo más amplia posible, pero de como mínimo 0,55 mm².
- Asegure ambas tensiones de alimentación con fusibles externos 3-A-T.



- Mediante un LED verde (5 V) se indica la presencia de tensión de alimentación: el LED se enciende en verde tan pronto como la tensión eléctrica es > 18 V (véase también la tabla 8, "Vista general de los indicadores LED del PROFINET").
- La corriente máxima permitida en la línea de 0 V está limitada a 4 A por el conector.
- Las alimentaciones de 24 V deben producirse desde una fuente de alimentación conjunta o con una conexión conjunta de 0 V. Debe utilizarse una fuente de alimentación con seccionamiento seguro conforme a la norma DIN EN 60742, clasificación VDE 0551.

6 Puesta en servicio

El acoplador de bus solo se puede poner en servicio en combinación con la instalación en la que está montado.

- ▶ Póngase en contacto con el fabricante de la instalación cuando quiera poner el acoplador de bus en servicio.

6.1 Primera puesta en servicio

NOTA

Daños materiales por desplazamientos descontrolados del aparato

Se pueden deteriorar el acoplador de bus y otras piezas de la instalación debido a movimientos incontrolados.

- ▶ Realice la puesta en servicio del acoplador de bus exclusivamente sin presión.

6.1.1 Realización de los ajustes previos

Deben cumplirse los siguientes requisitos:

- Debe estar configurada la tasa de transmisión (igual en todos los módulos DDL).
- Deben cumplirse las condiciones de direccionamiento del DDL (Drive & Diagnostic Link).
- El DDL debe estar configurado y debe haberse verificado dicha configuración.
- La resistencia terminal debe estar conectada detrás del último usuario DDL.

Configuración de la dirección DDL

En el acoplador de bus no debe ajustarse ninguna dirección DDL.

Para el correcto funcionamiento del DDL (Drive & Diagnostic Link) deben cumplirse las condiciones de direccionamiento siguientes:

- Dirección DDL entre 1-14, empezando por 1, sin huecos vacíos, no asignar la dirección dos veces

Dirección DDL 0: véase la descripción del sistema DDL (R499050030)

Configuración de la tasa de transmisión (modo DDL)

La tasa de transmisión del DDL se determina con el interruptor DIP S2 de 5 polos situado en la parte delantera. La configuración de todos los usuarios DDL debe estar a la misma tasa de transmisión.

Puesta en servicio

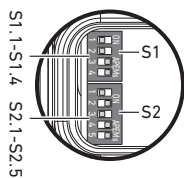


Fig. 3: Interruptor DIP S2

Tabla 6: Velocidad en baudios DDL

Interruptor	Bit	Open	On
S2 (5 bit)	5	DDL 125 kBaud	DDL 250 kBaud (estándar)

La tasa de transmisión puede configurarse del modo siguiente:

1. Abra la cubierta del interruptor DIP S2.
2. Coloque el interruptor DIP S2.5 en la posición deseada (véase también Fig. 3: "Interruptor DIP S2").
3. Cierre la cubierta del interruptor DIP S2.

Configuración del acoplador de bus

Véase "Parámetros de usuario DDL" en la página 125.

6.2 Arranque de la interfaz PROFINET

La conexión al sistema de bus se realiza mediante los conectores de datos M12, de 5 polos, codificados D. En un sistema PROFINET se puede seleccionar la secuencia física de aparatos que se desee. Por ello, las conexiones **X7E1, PROFINET (2)** y **X7E2, PROFINET (1)** (véase la figura en la página 115) son intercambiables y solo se pueden configurar cuando no se encuentran en servicio.

Tabla 7: Ocupación de pines, conector de datos M12, codificado D

Contacto	Ocupación de pines
Pin 1	TD +
Pin 2	RD +
Pin 3	TD -
Pin 4	RD -
Pin 5	no ocupado

**6.3 Puesta en servicio del VS con el acoplador de bus**

Antes de poner en servicio el sistema, se deben realizar y finalizar los siguientes trabajos:

- Ha montado el sistema de válvulas y el acoplador de bus.
- Ha conectado el acoplador de bus (véase "Conexión eléctrica" en la página 114).
- Ha realizado los ajustes previos y la configuración (ver "Realización de los ajustes previos" en la página 117).
- Ha configurado el master de bus de manera que las válvulas se piloten adecuadamente.



Solamente personal cualificado en electrónica o neumática o bien otra persona vigilada y controlada por una persona cualificada podrá realizar la puesta en servicio y su manejo (véase "Cualificación del personal" en la pág. 109).



ATENCIÓN

Movimientos descontrolados de los actuadores al conectar la neumática

Si el sistema se encuentra en un estado indefinido, existe peligro de lesiones.

- ▶ Antes de conectar el sistema, asegúrese de que este se encuentra en un estado definido.
- ▶ Asegúrese de que no se encuentra ninguna persona dentro de la zona de peligro cuando conecte la alimentación de aire comprimido.
- ▶ También debe tener en cuenta las instrucciones y las advertencias correspondientes de las instrucciones de servicio de su VS.

1. Conecte la tensión de servicio.
2. Compruebe los indicadores LED en todos los módulos.
3. Conecte la alimentación de aire comprimido.

6.3.1 Comportamiento de aceleración

La aceleración tiene lugar del modo siguiente:

1. El acoplador de bus inicia automáticamente la comunicación con los módulos de DDL y determina cuáles están disponibles. Al mismo tiempo, el controlador PROFINET comunica al acoplador de bus la configuración guardada en el control.
2. El acoplador de bus comprueba la configuración y, en caso dado, comunica los errores siguientes:
 - Hueco dirección DDL
 - No hay ningún módulo de DDL conectado
 - Hay menos módulos de DDL conectados que configurados
 - Hay más módulos de DDL conectados que configurados
3. Si se detecta un error, el acoplador de bus espera 5 segundos e inicia de nuevo la comunicación con el DDL. El usuario puede solucionar entonces el error de direccionamiento (véase también "Configuración de la dirección DDL" en la página 117). En caso de error, el LED de DDL permanece encendido en rojo. Si no hay error, el LED se apaga (véase también "Parámetros de usuario DDL" en la página 125). El acoplador de bus utiliza la primera configuración válida. Los cambios que se realicen en lo sucesivo se aplicarán después de haber reiniciado.
4. Con esta información se generan las ranuras y subranuras para PROFINET. A continuación, el acoplador de bus espera por los parámetros del controlador PROFINET.

Durante el funcionamiento

5. A continuación, el acoplador de bus y el controlador PROFINET inician el intercambio cíclico de datos.
6. Si se produce una interrupción en el lado del PROFINET, el acoplador de bus sigue funcionando mientras no se modifiquen los parámetros, ya que la pila DDL solo se inicia una vez con la transferencia de parámetros. En caso de modificación de estos, también es imprescindible reiniciar el acoplador de bus.

7 Durante el funcionamiento

Tenga en cuenta los siguientes puntos para el servicio:

- No modifique los interruptores ni la configuración durante el funcionamiento. Los nuevos ajustes que se realicen serán válidos, solo cuando se conecte de nuevo el aparato.
- Tenga en cuenta que no debe atravesar el blindaje ninguna corriente de compensación debida a diferenciales de potencial.

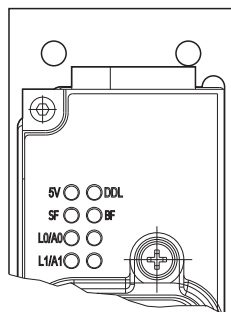
7.1 Diagnóstico

7.1.1 Diagnóstico de LED

En la parte superior de la carcasa, los diodos luminosos (LED) indican el estado de la interfaz PROFINET y de la alimentación de tensión (véase también "Conexión de la tensión de alimentación").

Tabla 8: Vista general de los indicadores LED del PROFINET

Etiqueta izquierda		Etiqueta derecha		Significado
5V	verde	DDL	rojo	5 V: se enciende si tensión de alimentación > 18 V DDL: <ul style="list-style-type: none"> ■ Se enciende en caso de error de configuración (dirección, velocidad en baudios, resistencia terminal) ■ Se enciende al inicializar y parpadea si inicialización correcta ■ Apagado durante comunicación DDL
SF	rojo	BF	rojo	SF: System Failure (fallo de sistema) BF: Bus Failure (fallo del acoplador de bus)
LINK0	verde			LINK0/ACT0: se enciende si existe enlace; parpadea al enviar y recibir datos
LINK1	verde			LINK0/ACT1: se enciende si existe enlace; parpadea al enviar y recibir datos





La alimentación de tensión para las válvulas no se supervisa en el acoplador de bus.

7.1.2 Diagnóstico de software

El acoplador de bus pone a disposición los datos de diagnóstico: Se puede consultar información detallada sobre el diagnóstico de los diferentes usuarios de DDL en la descripción de cada uno de ellos (véase también "Diagnóstico de software" en la página 126).

8 Desmontaje y sustitución

8.1 Desmontaje del acoplador de bus

NOTA

Daños materiales por tensión

Una desconexión descontrolada de la tensión puede dañar el producto o piezas de la instalación.

- ▶ Desconecte la tensión de la pieza de la instalación relevante antes de desmontar el aparato o desconectar el conector.

1. Desconecte la alimentación de 24 V DC del sistema electrónico y las válvulas.
2. Retire los conectores conectados.
3. Desprenda el acoplador de bus de la superficie de trabajo.
4. Retire el acoplador de bus.

9 Eliminación de residuos

Elimine el producto de acuerdo con las especificaciones de su país.

10 Conservación y reparación

10.1 Limpieza y cuidado

NOTA

Daños en la superficie a consecuencia de disolventes y detergentes agresivos.

Las superficies y juntas pueden resultar dañadas a consecuencia de disolventes o detergentes agresivos.

- ▶ No utilice nunca disolventes ni detergentes agresivos.
- ▶ Limpie el aparato exclusivamente con un paño humedecido. Utilice para ello agua y, en caso necesario, un detergente suave.

- ▶ Compruebe si todas las juntas y los cierres de las conexiones por enchufe están fijos para que no pueda penetrar humedad en el acoplador de bus durante la limpieza.

10.2 Mantenimiento

El acoplador de bus no requiere mantenimiento. No obstante, las juntas del acoplador de bus pueden envejecer con más rapidez bajo condiciones ambientales agresivas. Las juntas defectuosas originan fugas neumáticas y pérdida de la clase de protección IP 65.

- ▶ Compruebe regularmente que las juntas del acoplador de bus se encuentran en buen estado. Determine los intervalos de mantenimiento en función de las condiciones ambientales y anótelos en el plan de mantenimiento específico de la instalación.
- ▶ Tenga en cuenta los intervalos de mantenimiento específicos de la instalación.

11 Localización de fallos y su eliminación

Avería	Posible causa	Remedio
El LED 5 V no se enciende.	No hay tensión disponible.	Comprobar la alimentación de tensión en el acoplador de bus.
	Acoplador de bus averiado.	Sustituir el acoplador de bus.
	Cable confeccionado incorrectamente o averiado.	Utilizar cables controlados.
El LED L1/A1 o L2/A2 no se enciende.	No existe conexión física entre el controlador PROFINET y el acoplador de bus.	Comprobar el cable de Ethernet y las conexiones de PROFINET.
El LED DDL permanece encendido.	Configuración de DDL incorrecta.	Control de la velocidad en baudios, direccionamiento completo 1 - x, resistencia terminal disponible.
El LED SF se enciende.	El diagnóstico está conectado y existe un diagnóstico.	Comprobar el diagnóstico en los usuarios.
El LED BF se enciende.	La configuración no concuerda con el hardware conectado.	Adaptar la configuración del hardware.

En caso de que se produzcan otros fallos, diríjase a las direcciones de contacto que encontrará en www.aventics.com/contact.

12 Datos técnicos

Generalidades	
Dimensiones (anchura x altura x profundidad)	50 mm x 120,5 mm x 106,5 mm
Peso	Aprox. 425 g
Condiciones de almacenamiento	< 80 % HR
Humedad relativa	0 – 95 %
Tipo de protección según EN 60529/IEC529	IP 65 (solo montado y con todos los conectores montados/conectores eléctricos cerrados)
Tensión de alimentación	Tensión de sensor 24 V DC (± 20 %) Tensión de válvula 24 V DC (± 10 %) La tensión de alimentación debe producirse de una fuente de alimentación con separación segura.
Ondulación armónica admisible	5 %
Posición de montaje	Indiferente
Protección por fusible externa de la tensión de válvulas	3 A T
Protección por fusible externa de la tensión de electrónica	3 A T
Atención: corriente máxima en el cable de 0 V	Máx. 4 A
Caída de tensión interna	0,8 V
Consumo de corriente de la electrónica	90 mA
Alimentación de corriente para iniciadores	Máx. 3 A por línea DDL
Alimentación de corriente para válvulas	Máx. 3 A por línea DDL
Tiempo de aceleración después de conectar la tensión de alimentación	2 s
Intervalo térmico de aplicación	De +5 °C a +50 °C
Temperatura de almacenamiento	De -20 °C a +70 °C
Normas y directivas consideradas	2004/108/CE Compatibilidad electromagnética (directiva CEM). DIN EN 61000-6-2 Compatibilidad electromagnética (resistencia a interferencias en ámbito industrial) DIN EN 61000-6-4 Compatibilidad electromagnética (emisión de interferencias en ámbito industrial) DIN EN 60204-1 Seguridad de las máquinas. Equipo eléctrico de las máquinas. Parte 1: Requisitos generales

13 Apéndice

13.1 Configuración de PROFINET

Para el software de configuración del PLC, p. ej., S7 Simatic Manager, es posible que se necesiten los archivos GSDML para el acoplador de bus, así como para cada módulo de DDL utilizado.



Este archivo se puede descargar en www.aventics.com/mediadirectory.

El modelo de datos para el acoplador de bus PROFINET-DDL está descrito por diferentes módulos. Cada módulo (n.º 1 hasta máx. 14) representa un módulo de DDL y contiene un submódulo para entrada (n.º 1), uno para salida (n.º 2) y otro para diagnóstico (n.º 3). Las alarmas de diagnóstico y los parámetros están asignados en cada caso al submódulo de diagnóstico.

Adicionalmente, el módulo 0 contiene los submódulos específicos de PROFINET para DAP, Device y ambos puertos. El submódulo 1 (Device) contiene 4 bytes de datos de diagnóstico del acoplador de bus (lifesign, bits de error y lista de presencia).

Dado que hay problemas de compatibilidad con algunas CPU PROFINET, los datos de diagnóstico de 4 bytes del acoplador de bus también se pueden consultar mediante un 15.º usuario (diagnóstico de master DDL). Este usuario solo se puede posicionar en la ranura 15.



Antes de la propia puesta en servicio se debe asignar al acoplador de bus un nombre de dispositivo mediante Ethernet (DCP) para que el controlador PROFINET pueda abrir una conexión. Este nombre de dispositivo se guarda en la memoria flash. En estado de suministro, este nombre está vacío, tal como prevé el estándar PROFINET. Para poder asignar el nombre, en el acoplador de bus debe haber conectada una configuración correcta del DDL de modo que el LED del DDL parpadee.

13.2 Parámetros de usuario DDL

Las descripciones de parámetros de los diferentes usuarios DDL pueden consultarse en las instrucciones de servicio correspondientes.

13.3 Alarmas de diagnóstico de PROFINET

El acoplador de bus pone a disposición un mecanismo mediante el que se pueden comunicar errores al controlador PROFINET. Se utiliza la "Extended Channel Diagnosis".

Las alarmas del acoplador de bus se emiten en la ranura0, subranura1. Pueden ser:

- Hueco dirección DDL
- No hay ningún módulo de DDL conectado
- Hay menos módulos de DDL conectados que configurados
- Hay más módulos de DDL conectados que configurados

Excepto en el mensaje "ningún módulo DDL", se transfiere también la lista de presencia como parámetro adicional.

Adicionalmente se comprueba el StdDiag-Byte de cada módulo de DDL conectado y, en caso dado, se transfiere también el mensaje:

- StdDiag del módulo de DDL transferido como parámetro con el StdDiag-Byte. Todos estos mensajes de error pueden producirse simultáneamente y se van borrando a medida que se soluciona el error.

13.4 Cable de datos DDL

La salida de DDL es resistente a cortocircuitos en todos los cables. Sin embargo, se pueden dañar usuarios DDL si hay 24 V en los cables de señal DDL H y DDL L.

Por este motivo recomendamos utilizar cables premontados. La ocupación de las conexiones DDL se indica en la descripción del sistema DDL (R499050030).

El conector terminal DDL se requiere si el módulo del último o el único usuario es una línea de DDL. De este modo se garantiza un terminal del cable definido y el módulo cumple con el tipo de protección IP 65.

13.5 Diagnóstico de software

El acoplador de bus pone a disposición los datos de diagnóstico: Se puede consultar información detallada sobre el diagnóstico de los diferentes usuarios DDL en la descripción de cada uno de ellos.

La transferencia del diagnóstico al PLC se puede impedir con el interruptor DIP S1.1.

- | | |
|----------|--|
| S1.1 a 0 | Los datos de diagnóstico no se envían al PLC (estándar). |
| S1.1 a 1 | Los datos de diagnóstico se envían al PLC. |

Las advertencias se eliminan automáticamente en cuanto se soluciona la causa. Solo se puede mostrar un aviso cada vez.



En caso de modificaciones en el DDL se recomienda siempre realizar un reset de tensión.

13.6 Funciones admitidas de PROFINET

Tabla 9: Funciones admitidas y limitadas de PROFINET

Protocolos admitidos	RTC – Real time Cyclic Protocol, Class 1 RTA – Real time Acyclic Protocol DCP – Discovery and Configuration Protocol CL-RPC – Connectionless Remote Procedure Call LLDP – Link Layer Discovery Protocol SNMP – Simple Network Management Protocol
Número máx. de datos de entrada cíclicos	16 bytes
Número máx. de datos de salida cíclicos	16 bytes
Cantidad máx. de caracteres de la dirección de la ranura	255
Cantidad máx. de caracteres de la dirección de la subranura	10
Tipos de alarmas	Process Alarm, Diagnostic Alarm, Return of SubModule, Plug Alarm, Pull Alarm
Protocolos utilizados (volumen parcial)	UDP, IP, ARP, ICMP (Ping)
Detección de topología	LLDP, SNMP V1, MIB2, Physical Device
Priorización VLAN y datos	
Tiempo mín. de ciclo	1 ms
Conformidad	Class A
Velocidad en baudios	100 MBit/s
Protocolo de red	Ethernet II, IEEE 802.3
No admitidos	RT over UDP IRT "flex" (synchronized RT Class 2) Fast Start Up Media redundancy Supervisor-AR Shared Device not supported Multicast communication DHCP

14 Índice temático

- **A**
 - Abreviatura 107
 - Ajustes previos 117
 - Alarmas de diagnóstico de PROFINET 125
- **C**
 - Cable de datos DDL 126
 - Comportamiento de aceleración 119
 - Conexión
 - Tensión de alimentación 115
 - Conexión eléctrica 114
 - Configuración de PROFINET 125
 - Cualificación del personal 109
- **D**
 - Descripción de las prestaciones 111
 - Diagnóstico de LED 120
 - Dimensiones 114
 - Dirección DDL 117
 - Documentación, adicional 105
- **E**
 - Esquema acotado 127
- **F**
 - Funciones admitidas de PROFINET 127
- **I**
 - Interfaz PROFINET 118
- **M**
 - Modo DDL 117
 - Montaje
 - Conexión de la tensión de alimentación 115
- **P**
 - Parámetros de usuario DDL 125
- **T**
 - Tensión de alimentación
 - Bobina de válvula 115
- **U**
 - Utilización
 - Conforme a las especificaciones 108
 - No conforme a las especificaciones 108
- **V**
 - Velocidad en baudios DDL 117

Innehåll

1	Om denna dokumentation	131
1.1	Dokumentationens giltighet	131
1.2	Nödvändig och kompletterande dokumentation	131
1.3	Återgivning av information.....	131
1.3.1	Säkerhetsföreskrifter	131
1.3.2	Symboler	132
1.3.3	Förkortningar	133
2	Säkerhetsföreskrifter	133
2.1	Om detta kapitel	133
2.2	Tillåten användning	133
2.3	Ej avsedd användning.....	134
2.4	Förkunskapskrav	134
2.5	Allmänna säkerhetsanvisningar	134
2.6	Produkt- och teknikrelaterade säkerhetsanvisningar.....	135
3	Leveransomfattning	136
4	Om denna produkt	136
4.1	Tekniska specifikationer	136
4.2	Produktbeskrivning	137
4.3	Produktidentifikation.....	137
5	Montering	137
5.1	Montera produkten	138
5.1.1	Mått	139
5.2	Elektrisk anslutning.....	139
5.2.1	Ansluta DDL- och fältbussnod	139
5.2.2	Ansluta spänningsmatning	140
6	Driftstart	141
6.1	Första driftstarten	141
6.1.1	Inställningar	142
6.2	Starta PROFINET-gränssnittet.....	143
6.3	Driftstart av VS med fältbussnod.....	143
6.3.1	Uppstart	144
7	Under drift	145
7.1	Diagnostik.....	145
7.1.1	LED-diagnos	145
7.1.2	Programdiagnos	145
8	Demontering och byte	146
8.1	Demontera fältbussnod.....	146
9	Avfallshantering	146
10	Skötsel och underhåll	146
10.1	Rengöring och skötsel	146
10.2	Underhåll	147
11	Felsökning och åtgärder	147

Innehåll

12	Tekniska data	148
13	Bilaga	149
13.1	PROFINET-konfiguration.....	149
13.2	DDL-deltagare – Parametrar.....	149
13.3	PROFINET diagnosalarm.....	149
13.4	Dataledning DDL.....	150
13.5	Programdiagnos.....	150
13.6	PROFINET – Funktioner som stöds.....	151
14	Nyckelordsregister	153

1 Om denna dokumentation

1.1 Dokumentationens giltighet

Denna bruksanvisning innehåller viktig information för att montera, driftsätta, använda och underhålla produkten på ett säkert och fackmannamässigt sätt. Den innehåller även information om hur man kan undanröja enklare fel.

- ▶ Du bör läsa igenom hela bruksanvisningen noga, särskilt kapitlet "Säkerhetsföreskrifter", innan du börjar arbeta med fältbussnoden.

1.2 Nödvändig och kompletterande dokumentation

- ▶ Ta inte produkten i drift förrän innan du har läst och förstått informationen i följande dokumentation.

Tabell 1: Nödvändig och kompletterande dokumentation

Titel	Dokumentnummer	Dokumentart
DDL-systembeskrivning	R499050030	Bruksanvisning
Systemdokumentation		

Mer information om komponenter finns i online-katalogen från aventics på www.aventics.com/pneumatics-catalog.

1.3 Återgivning av information

I bruksanvisningen används enhetliga säkerhetsanvisningar, symboler, begrepp och förkortningar för att du ska kunna arbeta snabbt och säkert med produkten. Dessa förklaras i nedanstående avsnitt.

1.3.1 Säkerhetsföreskrifter

I denna dokumentation står säkerhetsinformation före en handlingsföljd där det finns risk för person- eller saksador. De åtgärder som beskrivs för att avvärja faror måste följas.


Om denna dokumentation

Säkerhetsanvisningar är uppställda enligt följande:

 SIGNALORD
<p>Typ av fara eller riskkälla Följder om faran inte beaktas</p> <ul style="list-style-type: none"> ▶ Åtgärd för att avvärja faran

- **Varningssymbol:** uppmärksammar faran
- **Signalord:** talar om hur allvarlig faran är
- **Typ av fara och orsak till faran:** anger typ av fara eller orsak till faran
- **Följder:** beskriver följderna om faran inte beaktas
- **Avvärjning:** anger hur man kan kringgå faran


Tabell 2: Riskklasser enligt ANSI Z535.6-2006

Varningssymbol, signalord	Betydelse
 SE UPP	Markerar en farlig situation som kan orsaka lätta till medelsvåra personskador om den inte avvärjs.
<i>OBS!</i>	Materialskador: produkten eller omgivningen kan skadas.

1.3.2 Symboler

Följande symboler markerar anvisningar som inte är säkerhetsrelevanta, men som underlättar förståelsen av denna bruksanvisning.

Tabell 3: Symbolernas betydelse

Symbol	Betydelse
	Om denna information inte beaktas, kan produkten inte användas på optimalt sätt.
▶	Enskilt, oberoende arbetsmoment.
1. 2. 3.	Numrerad arbetsanvisning
	Siffrorna anger att arbetsmomenten följer efter varandra.

1.3.3 Förkortningar

I denna dokumentation används följande förkortningar:

Tabell 4: Förkortningar

Förkortning	Betydelse
VS	Ventilsystem
DDL	Drive & Diagnostic Link
FE	Funktionsjord (Functional Earth)

2 Säkerhetsföreskrifter

2.1 Om detta kapitel

Produkten har tillverkats i enlighet med gällande tekniska föreskrifter. Ändå finns det risk för person- och materialskador om du inte följer informationen i detta kapitel och säkerhetsanvisningarna i denna bruksanvisning.

- ▶ Läs hela denna instruktionsbok noggrant, innan du börjar arbeta med produkten.
- ▶ Förvara denna bruksanvisning så att den alltid är tillgänglig för alla användare.
- ▶ Överlämna alltid produkten till tredje person tillsammans med bruksanvisningen.

2.2 Tillåten användning

Produkten är en är en elektropneumatisk systemkomponent.

Produkten får användas för följande ändamål:

- ▶ endast i industriell miljö.
- ▶ endast inom det effektområde som anges i den tekniska beskrivningen.

Produkten är avsedd för yrkesmässigt bruk, ej för privat användning. Avsedd användning innebär också att du har läst och förstått denna bruksanvisning och speciellt kapitlet "Säkerhetsföreskrifter" samt anvisningen DDL-systembeskrivning R499050030.

2.3 Ej avsedd användning

Alla annan användning än den som beskrivs under avsedd användning räknas som ej avsedd användning och är därmed förbjuden.

Om olämpliga produkter monteras eller används i säkerhetsrelevanta system, kan oavsiktliga drifttillstånd uppstå med risk för person- eller materialskador. Produkten får därför endast användas i

säkerhetsrelevanta system om uttrycklig specifikation och tillstånd för detta ges i produktdokumentationen. Exempelvis i

explosionsskyddsområden eller i säkerhetsrelaterade delar av ett styrsystem (funktionell säkerhet).

AVENTICS GmbH påtar sig inget ansvar för skador som uppstår till följd av ej tillåten användning. Användaren ansvarar ensam för risker vid icke ändamålsenlig användning.

Ej tillåten användning innebär bland annat:

- användning utanför det användningsområde som anges i denna bruksanvisning.
- användning under driftvillkor som avviker från de som
- anges i denna bruksanvisning eller i DDL-systembeskrivningen (R499050030).

2.4 Förkunskapskrav

Hantering av produkten som beskrivs i denna bruksanvisning kräver grundläggande kunskaper om elteknik och pneumatik liksom kunskap om de tillämpliga facktermerna. För att garantera driftsäkerheten får

sådana arbeten endast utföras av motsvarande fackman eller instruerad person under ledning av fackman.

Med fackman avses en person som till följd av sin yrkesutbildning, sina kunskaper och erfarenheter liksom sin kännedom om tillämpliga bestämmelser kan bedöma anförtrött arbete, upptäcka möjliga faror och vidta nödvändiga säkerhetsåtgärder. Fackmannen måste iaktta tillämpliga yrkesmässiga regler.

2.5 Allmänna säkerhetsanvisningar

Allmänna upplysningar

- Följ gällande föreskrifter för att undvika olycka och för att skydda miljön i användarlandet och på arbetsplatsen.
- Följ de säkerhetsföreskrifter och -bestämmelser som gäller i användarlandet.
- Produkter från AVENTICS får bara användas om de är i ett tekniskt felfritt skick.
- Följ alla anvisningar som står på produkten.
- Personer som monterar, använder, demonterar eller underhåller produkter från AVENTICS får inte vara under påverkan av alkohol, övriga droger eller mediciner som kan försämra reaktionsförmågan.

- För att undvika risk för personskador får endast sådana tillbehör och reservdelar användas som är tillåtna enligt tillverkaren.
- Se till att produkten används i enlighet med de tekniska data och omgivningsvillkor som anges i produktdokumentationen.
- Om olämpliga produkter monteras eller används i säkerhetsrelevanta system, kan oavsiktliga drifttillstånd uppstå med risk för person- eller materialskador. Produkten får därför endast användas i säkerhetsrelevanta system om uttrycklig specifikation och tillstånd för detta ges i produktdokumentationen.
- Produkten får tas i drift först när det har fastställts att den slutprodukt (exempelvis en maskin eller anläggning) där produkterna från AVENTICS har monterats, uppfyller landsspecifika bestämmelser, säkerhetsföreskrifter och användningsnormer.
- Enheten får aldrig förändras eller byggas om jämfört med den ursprungliga konfigurationen.
- Enheten får endast användas inom de effektområden som anges i den tekniska beskrivningen.
- Enheten får under inga omständigheter belastas mekaniskt. Placera inga föremål på den.
- Garantin gäller endast vid avsedd användning.
- Följ alla säkerhetsföreskrifter i bruksanvisningen.

Transport och lagring

- Korrekt och säker drift av enheterna förutsätter att de har transporterats och förvarats på rätt sätt samt installeras och monteras fackmässigt.

Rengöring

- Rengör enheten uteslutande med en lätt fuktad trasa. Använd endast vatten eller ev. ett mildt rengöringsmedel.

2.6 Produkt- och teknikrelaterade säkerhetsanvisningar

Före montering

- Fältbussnoden (elektrostatiskt känsliga komponenter) får bara öppnas av utbildad personal.
- Gör alltid den aktuella anläggningsdelen trycklös och spänningsfri, innan enheten monteras eller stickkontakter ansluts eller tas bort. Säkra anläggningen mot återinkoppling.
- Spänningsförsörjning måste ske från en nätenhet med säker frånskiljning enligt DIN EN 60742, klassifikation VDE 0551. Var noga med att enheterna säkras externt enligt beskrivningen.
- Garantin upphör vid felaktig montering.

Vid montering

- Montera alltid fältbussnoden på en monteringsplatta eller i ett kopplingsskåp.
- Beakta monteringsplatsen enligt bruksanvisningen.
- Lägg ledningarna så att ingen kan snubbla över dem.
- Om enheten inte sitter ordentligt fast kan andra anläggningsdelar skadas på grund av att enheten rör sig okontrollerat. Kontrollera att enheten sitter säkert fast.

Leveransomfattning

- Jorda enheterna enligt anvisningarna.
 - Följ uppgifterna i Tekniska data och använd endast de ledningar som anges i bruksanvisningar eller offertritningar.
- Driftstart**
- Installation/montering och driftstart av enheten får endast ske i spänningsfritt och trycklöst tillstånd och får endast utföras av utbildad fackpersonal med tillräckliga kvalifikationer.
 - Starta inte enheten förrän den är helt monterad, korrekt inkopplad och noggrant testad.
 - Koppla från driftspänningen innan stickkontakter ansluts eller avskiljs, så att elsystemet inte skadas.
- Under drift**
- Följ alla säkerhetsföreskrifter i bruksanvisningen.

3 Leveransomfattning

Leveransen innehåller:

- 1 DDL-fältbussnod PROFINET (R412013399)
- 1 monterings- och serviceanvisning (R412013605)

4 Om denna produkt

4.1 Tekniska specifikationer

Fältbussnoden används för att ansluta ett DDL-system till fältbussen PROFINET.

Fältbussnoden kommunicerar med fältbussystemet och kontrollerar DDL (Drive & Diagnostic Link).

Fältbussnoden är uteslutande avsedd för drift som enhet i ett PROFINET-bussystem.

Fältbussnoden är en modulär IO-enhet ("Modular IO Device") enligt PROFINET-specifikationen.

Fältbussnoden ansluter den lokala IO-enheten till PROFINET-nätverket. I datamodellen är dessa IO-enheter modulärt anslutna till fältbussnoden. Fältbussnoden fungerar då som ett gränssnitt mellan PROFINET-nätverket och de lokala DDL-deltagarna.

4.2 Produktbeskrivning

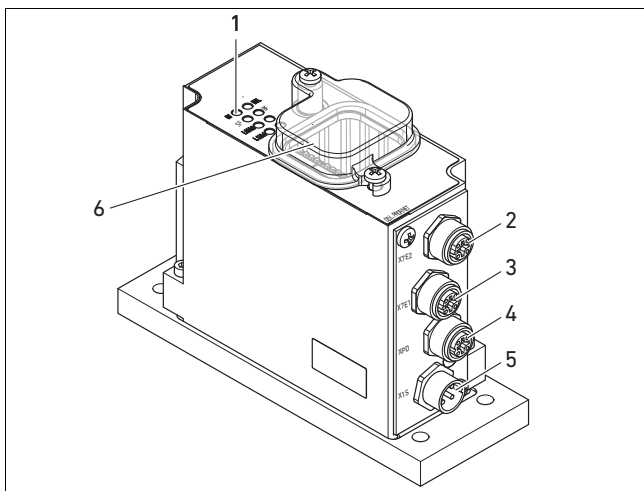


Fig. 1: Fältbusnod

- | | | | |
|---|---------------------|---|---|
| 1 | PROFINET-lysdioder | 5 | X1S: M12 -spänningsmatning
(fast kontakt X1S Power Supply) |
| 2 | X7E2: PROFINET IN | 6 | S1/S2 |
| 3 | X7E1: PROFINET OUT | | |
| 4 | XPD: DDL-anslutning | | |

4.3 Produktidentifikation

Se uppgifter på produkten och förpackningen.

5 Montering



Skaderisk vid montering under tryck eller spänning!

Om montering sker när anläggningen är under tryck eller elektrisk spänning kan detta leda till personskador och skador på produkten eller anläggningsdelarna.

- ▶ Gör den aktuella anläggningsdelen trycklös och spänningsfri innan produkten monteras.
- ▶ Säkra anläggningen mot återinkoppling.

5.1 Montera produkten



SE UPP

Risk för personskador pga felaktig montering!

Felaktig montering kan leda till okontrollerade rörelser i produkten eller anläggningen

- ▶ Kontrollera att fältbusnoden sitter säkert fast.
- ▶ Kontrollera att enheten är ordentligt fastskruvad med rätt åtdragningsmoment.

1. Låt fältbusnoden acklimatisera sig några timmar före inbyggnad, eftersom annars kondensvatten kan bildas i huset.
2. Koppla ifrån den aktuella anläggningsdelen, så att den blir spänningsfri och trycklös.
3. Ta bort de fyra fästskruvarna.
4. Placera fältbusnoden på önskad plats på monteringsplattan (valfri)/i kopplingsskåpet (på sidan).
5. Dra åt de fyra fästskruvarna M5 (åtdragningsmoment: 6 Nm).

5.1.1 Mått

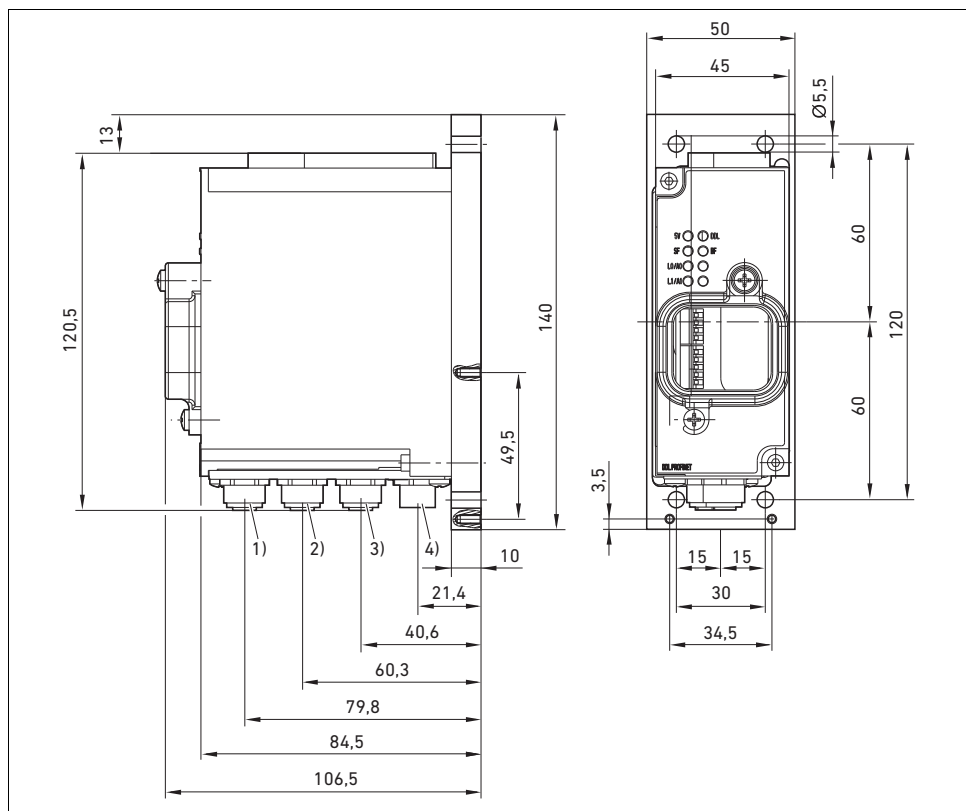


Fig. 2: Fältbusnod, mått

5.2 Elektrisk anslutning

5.2.1 Ansluta DDL- och fältbusnod

Fältbusnoden ansluts elektriskt med fyra fastskruvade rundkontaktanslutningar M12x1.

- Anslut kontakterna till fältbusnoden.

OBS!**Risk för materialskador på grund av inträngande vätskor och främmande partiklar!**

Vätskor och främmande partiklar kan tränga in i stickkontaktarna om tätningar och kåpor saknas, vilket kan orsaka skador på produkten eller anläggningen.

- ▶ Anslut rundkontaktanslutningar med skyddsklass IP 65 eller högre.
- ▶ Kontrollera nogga att det finns tätningar i stickkontakten och att de inte är skadade.
- ▶ Skyddsklassen erhålls endast om alla stickkontakter som inte används är rätt förslutna (skyddslock/ blindkontakter).
- ▶ Kontrollera före driftstart att alla stickkontakter är korrekt anslutna.



En funktionsjord ansluts via anslutning X1S (se tab. 5).

5.2.2 Ansluta spänningsmatning

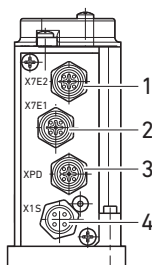
Spänningsmatning till ventilspolarna sker med den fasta kontakten **X1S POWER SUPPLY (4)**.

Tabell 5: Stiftbeläggning X1S

Kontakt	Stiftbeläggning
Stift 1 ¹⁾	24 V elektronik
Stift 2 ²⁾	24 V ventiler
Stift 3	0 V (max. 4 A)
Stift 4	FE (funktionsjord)

¹⁾ Via **X1S, stift 1** matas fältbusnodens elektronik och elektroniken för I/O-moduler och sensorer som ansluts via DDL (för moduler utan extern spänningsmatning).

²⁾ När moduler som saknar extern spänningsmatning används måste spänningsmatning till ventilerna anslutas via **X1S, stift 2**.



POWER
X1S



Genom den separerade spänningsmatningen via stift 1 och stift 2 har man i en nödstopssituation möjlighet att endast koppla ifrån ventilerna, medan PLC, de seriella gränssnitten och sensorerna fortfarande är i drift. Om spänningsmatningen för det seriella gränssnittet kopplas ifrån, kan PLC stoppas.

OBS!

Risk för materialskador på grund av montering eller demontering under spänning/belastning!

Demontering eller anslutning under spänning/belastning kan orsaka skador på produkten eller på anläggningsdelar.

- ▶ Alla delar i anläggningen måste vara strömlösa när kontakter ansluts eller kopplas bort.

- Använd endast 4-poliga M12-kontakter (utan pin 5), för att undvika förväxling med andra kontakter.
- Välj så stort anslutningstvårsnitt som möjligt, minst 0,55 mm².
- Säkra de båda spänningsmatningarna med externa 3-A-T-säkringar.



- Matningsspänningen visas genom en grön LED (5 V): LEDn lyser grön när elektronikspänningen är > 18 V (se även tabell 8, "Översikt över LED-indikeringarna för PROFINET").
- Den maximalt tillåtna strömmen i 0V-ledningen är begränsad till 4 A genom kontakten.
- 24V-matningarna måste anslutas via en gemensam nätdel resp. via gemensam 0V-anslutning. Det måste vara en nätenhet med säker frångiljning enligt DIN EN 60742, klassifikation VDE 0551.

6 Driftstart

Fältbussnoden får endast startas i kombination med hela anläggningen, i vilken den är monterad.

- ▶ Kontakta anläggningens tillverkare om du vill starta driften av fältbussnoden.

6.1 Första driftstarten

OBS!

Risk för materialskador om enheten rör sig okontrollerat!

Fältbussnoden och andra anläggningsdelar kan skadas på grund av okontrollerade rörelser.

- ▶ Starta driften av fältbussnoden endast i trycklöst tillstånd.

6.1.1 Inställningar

Dessa villkor måste vara uppfyllda:

- Överföringshastigheten måste vara inställd (samma på alla DDL-moduler).
- Adresseringsvillkoren för DDL (Drive & Diagnostic Link) måste vara uppfyllda.
- DDL-konfigurationen måste vara inställd och kontrollerad.
- Ändterminering skall anslutas i den sista DDL-enheten på slingan.

Ställa in DDL-adress

Ingen DDL-adress behöver ställas in på fältbussnoden. För att DDL (Drive & Diagnostic Link) ska fungera korrekt måste följanden adresseringsvillkor vara uppfyllda:

- DDL-adress 1-14, börjar vid 1, utan luckor. Ange inte adressen dubbelt.

DDL-adress 0: se DDL-systembeskrivningen (R499050030).

Ställa in överföringshastighet (DDL-läge)

Överföringshastigheten för DDL fastställs med den 5-poliga DIP-brytaren S2 på framsidan (samma på alla DDL-moduler).

Tabell 6: DDL-datahastighet

Brytare	Bit	Open	On
S2 (5 bit)	5	DDL 125 kBaud	DDL 250 kBaud (default)

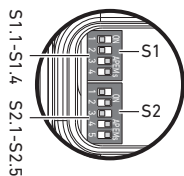


Fig. 3: DIP-brytare S2

Överföringshastigheten kan ställas in enligt följande:

1. Öppna skyddslocket till DIP-brytaren S2.
2. Ställ DIP-brytaren S2.5 i önskat läge (se även Fig. 3: "DIP-brytare S2").
3. Stäng skyddslocket till DIP-brytaren S2.

Konfigurera fältbussnoden

Se "DDL-deltagare – Parametrar" på sidan 149.

6.2 Starta PROFINET-gränssnittet



Bussystemet ansluts via datakontakten M12, 5-polig, D-kodad. Enheterna i ett PROFINET-system kan placeras i valfri ordningsföljd. Anslutningarna **X7E1**, **PROFINET (2)** och **X7E2**, **PROFINET (1)** (se bild på sidan 140) kan därför byta plats, och kan endast konfigureras när systemet inte är i drift.

Tabell 7: Stiftbeläggning, datakontakt M12, D-kodad

Kontakt	Stiftbeläggning
Stift 1	TD +
Stift 2	RD +
Stift 3	TD -
Stift 4	RD -
Stift 5	inte tilldelad

6.3 Driftstart av VS med fältbussnod

Innan systemet tas i drift måste följande punkter genomföras och vara avslutade:

- Du har monterat ventilsystemet och fältbussnoden.
- Du har anslutit fältbussnoden (se "Elektrisk anslutning" på sidan 139).
- Du har gjort förinställningarna och konfigurationen (se "Inställningar" på sidan 142).
- Du har konfigurerat bussmastern så att ventilerna aktiveras rätt.



Driftstart får endast göras av en fackman inom el och pneumatik eller av en person under ledning och uppsikt av en sådan fackman (se "Förkunskapskrav" på sid. 134).



Risk för okontrollerade cylinderrörelser vid inkoppling av pneumatiken!

Om systemet befinner sig i ett ej definierat tillstånd, kan detta leda till personskador.

- ▶ Försätt systemet i ett definierat tillstånd innan det kopplas till.
- ▶ Kontrollera noga att ingen befinner sig inom riskområdet när tryckluft kopplas till.
- ▶ Observera även tillhörande anvisningar och varningsupplysningar i bruksanvisningen för ventilsystemet.

1. Koppla till driftspänningen.
2. Kontrollera LED-indikeringarna på alla moduler.
3. Koppla till tryckluften.

6.3.1 Upstart

Upstarten sker enligt följande:

1. Fältbussnoden startar automatiskt kommunikationen med DDL-modulerna och fastställer vilka moduler som finns i systemet. Samtidigt meddelar PROFINET-styrenheten fältbussnoden om konfigurationen av PROFINET-styrenheten.
2. Fältbussnoden kontrollerar konfigurationen och rapporterar vid behov följande fel:
 - DDL-adresslucka
 - Ingen DDL-modul ansluten
 - Färre DDL-moduler anslutna än konfigurerade
 - Fler DDL-moduler anslutna än konfigurerade
3. Om ett fel identifieras, väntar fältbussnoden 5 sekunder och startar om DDL-kommunikationen. Användaren kan då åtgärda adressfelet (se även "Ställa in DDL-adress" på sidan 142). DDL-LEDn lyser rött vid fel. Om inga fel förekommer slocknar LEDn (se även "DDL-deltagare – Parametrar" på sidan 149). Fältbussnoden använder den första giltiga konfigurationen. Ändringar verkställs först efter en omstart.
4. Med denna information upprättas slots och subslots för PROFINET. Därefter inväntar fältbussnoden parametrarna från styrenheten.
5. Därefter startar fältbussnoden och PROFINET-styrenheten det cykliska datautbytet.
6. I händelse av ett avbrott på PROFINET-sidan startas fältbussnoden upp igen, så länge som parametrarna inte har ändrats, eftersom parameteröverföringen endast sker en gång. Om parametreringen har ändrats ska fältbussnoden alltså alltid startas om.

7 Under drift

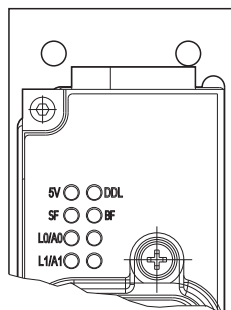
Observera följande punkter för driften:

- Ändra inte brytare eller konfiguration medan driften pågår.
Ändrade inställningar träder i kraft först när enheterna kopplas till på nytt.
- Observera att inga utjämningsströmmar pga potentialskillnader får flyta via skärmen.

7.1 Diagnostik

7.1.1 LED-diagnos

På husets ovansida visar lysdioderna (LED) statusen för PROFINET-gränssnittet och spänningsmatningen (se även "Ansluta spänningsmatning").



Tabell 8: Översikt över LED-indikeringarna för PROFINET

Label vänster	Label höger	Betydelse		
5 V	grön	DDL	röd	5 V: lyser när matningsspänningen är > 18 V DDL: <ul style="list-style-type: none"> ■ Lyser vid konfigurationsfel (adress, datahastighet, ändterminering) ■ Lyser vid initiering och blinkar efter lyckad initiering ■ Släckt vid DDL-kommunikation
SF	röd	BF	röd	SF: System Failure (systemfel) BF: Bus Failure (fältbussnodfel)
LINK0	grön			LINK0/ACT0: lyser vid befintlig länk, blinkar när data sänds och tas emot
LINK1	grön			LINK0/ACT1: lyser vid befintlig länk, blinkar när data sänds och tas emot



Ventilernas spänningsmatning övervakas inte på fältbussnoden.

7.1.2 Programdiagnos

Fältbussnoden tillhandahåller diagnosdata:

Detaljerad information för diagnosuppbyggnad för enskilda DDL-moduler finns i beskrivningen för respektive modul (se även "Programdiagnos" på sidan 150).

8 Demontering och byte

8.1 Demontera fältbusnod

OBS!

Risk för materialskador under spänning!

Produkten eller delar av anläggningen kan skadas om spänningen bryts okontrollerat.

- ▶ Gör den aktuella anläggningsdelen spänningsfri, eller dra ut kontakten, innan enheten demonteras.

1. Koppla ifrån elektronikens och ventilernas spänningsmatning, 24 V DC.
2. Lossa de anslutna stickkontaktarna.
3. Lossa fältbusnoden från arbetsytan.
4. Ta bort fältbusnoden.

9 Avfallshantering

Avfallshandla produkten enligt gällande bestämmelser.

10 Skötsel och underhåll

10.1 Rengöring och skötsel

OBS!

Ytan skadas av lösningsmedel och starka rengöringsmedel!

Ytor och tätningar kan skadas om de rengörs med lösningsmedel eller starka rengöringsmedel.

- ▶ Använd aldrig lösningsmedel eller starka rengöringsmedel.
- ▶ Rengör enheten uteslutande med en lätt fuktad trasa. Använd endast vatten eller ett mildt rengöringsmedel.

- ▶ Kontrollera att alla tätningar och pluggar för anslutningarna sitter fast, så att ingen fukt kan tränga in i fältbusnoden vid rengöringen.

10.2 Underhåll

Fältbusnoden är underhållsfri. Under aggressiva omgivningsförhållanden kan dock tätningarna i fältbusnoden åldras snabbare. Bristfälliga tätningar leder till pneumatiska läckor och gör så att skyddsklassen IP 65 inte längre gäller.

- ▶ Kontrollera regelbundet att fältbusnodens tätningar är felfria. Fastställ underhållsintervall som passar just dina omgivningsvillkor och notera dem i ett speciellt underhållsschema för anläggningen.
- ▶ Följ de underhållsintervaller som gäller för anläggningen.

11 Felsökning och åtgärder

Fel	Möjlig orsak	Åtgärd
LED 5 V lyser inte	Ingen spänning	Kontrollera fältbusnodens spänningsmatning.
	Fältbusnoden är defekt	Byt fältbusnoden
	Fel anpassad eller defekt kabel	Använd testade kablar.
LED L1/A1 resp. L2/A2 lyser inte	Det finns ingen fysisk förbindelse mellan PROFINET-styrenheten och fältbusnoden.	Kontrollera Ethernet-kabeln och PROFINET-anslutningarna.
DDL-LEDn lyser konstant	Felaktig DDL-konfiguration	Kontrollera datahastigheten, att adresserna saknar luckor 1 - x, att ändterminering finns.
LEDn SF lyser	Diagnos är tillkopplad och en diagnos är förestående.	Kontrollera diagnosen vid deltagarna.
LEDn BF lyser	Konfigurationen stämmer inte överens med den anslutna hårdvaran.	Anpassa konfigurationen till hårdvaran.

Om andra fel uppkommer, använd kontaktadresserna som finns på www.aventics.com/contact

Tekniska data

12 Tekniska data

Allmänna data	
Mått (bredd x höjd x djup)	50 mm x 120,5 mm x 106,5 mm
Vikt	ca. 425 g
Förvaringsvillkor	< 80 % RH
Relativ luftfuktighet	0 – 95 %
Skyddsklass enligt EN 60529/IEC 529	IP 65 (endast monterad och med alla kontakter monterade/med stängda anslutningskontakter)
Spänningsmatning	Sensorspänning 24 V DC (± 20 %) Ventilspänning 24 V DC (± 10 %) Spänningen måste matas från en nätdel med säker fränskiljning.
Tillåtet rippel	5 %
Monteringsläge	Valfritt
Extern säkring av spänning	3 A T
Extern säkring för spänning till elektronik	3 A T
OBS! Maximal ström i 0 V-ledningen.	max. 4 A
Internt spänningsfall	0,8 V
Strömbehov elektronik	90 mA
Strömmatning för sensorer	max. 3 A per DDL-lina
Strömmatning för ventiler	max. 3 A per DDL-lina
Upptid efter det att spänningsmatningen kopplats till	2 s
Temperaturområde	+5 °C bis +50 °C
Förvaringstemperatur	-20 °C bis +70 °C
Beaktade standarder och direktiv	2004/108/EG "Elektromagnetisk kompatibilitet" (EMC-direktiv) DIN EN 61000-6-2 "Elektromagnetisk kompatibilitet" (störfasthet industriområde) DIN EN 61000-6-4 "Elektromagnetisk kompatibilitet" (emission industriområde) DIN EN 60204-1 "Maskinsäkerhet - Maskiners elutrustning - Del 1: Allmänna fordringar"

13 Bilaga

13.1 PROFINET-konfiguration

För PLC-konfigurationsprogrammet, t. ex. S7 Simatic Manager, krävs ev. GSDML-filerna för fältbussnoden och övriga DDL-moduler.



Denna fil ingår inte i leveransen men kan beställas från www.aventics.com/mediadirectory.

Datamodellen för PROFINET DDL-fältbussnoden beskrivs i olika moduler. Varje modul (nr. 1 till max. 14) representerar en DDL-modul och innehåller en submodul vardera för input (nr. 1), output (nr. 2) och diagnos (nr. 3). Diagnosalarm och parametrar är tilldelade diagnos-submodulen. Dessutom innehåller modul 0 de PROFINET-specifika submodulerna för DAP, Device och båda portarna. Submodul 1 (Device) innehåller 4 byte fältbussnod-diagnos (Lifesign, felbits och närvarolista). Eftersom det finns kompatibilitetsproblem med några PROFINET-CPUer, kan 4-byte-fältbussnod-diagnosen också hämtas av en 15:e deltagare (DDL Master Diagnosis). Denna deltagare kan endast placeras i slot 15.



Före den egentliga driftstarten måste fältbussnoden tilldelas ett enhetsnamn via Ethernet (DCP), så att PROFINET-styrenheten kan öppna en förbindelse. Detta enhetsnamn lagras i flash-minnet. Vid leverans är detta enhetsnamn inte angett, i enlighet med PROFINET-standarden. För att namnet ska kunna tilldelas, måste en korrekt DDL-konfiguration vara ansluten på fältbussnoden, så att DDL-LEDn blinkar.

13.2 DDL-deltagare – Parametrar

Parameterbeskrivningar för enskilda DDL-deltagare finns i respektive bruksanvisning.

13.3 PROFINET diagnosalarm

Fältbussnoden tillhandahåller en funktion, genom vilken störningar kan meddelas till PROFINET-styrenheten. "Extended Channel Diagnosis" används.

Alarm från fältbussnoden sänds på slot 0 och subslot 1. Dessa kan vara:

- DDL-adresslucka
- Ingen DDL-modul ansluten
- Färre DDL-moduler anslutna än konfigurerade
- Fler DDL-moduler anslutna än konfigurerade

Förutom vid meddelandet "no DDL-modules" överförs alltid även närvarolistan som extra parameter. Dessutom övervakas StdDiag-Byte av alla anslutna DDL-moduler och vid behov överförs meddelandet:

- DDL-moduler - StdDiag med StdDiag-byte som parameter. Alla dessa felmeddelanden kan uppträda samtidigt och raderas ett i taget när felet åtgärdats.

13.4 Dataledning DDL

Utgången för DDL är kortslutningssäker i alla ledningar. Men DDL-deltagarna kan ändå skadas om det ligger 24 V på signalledningarna DDL H och DDL L.

Vi rekommenderar därför att man använder förtillverkade kablar. DDL-anslutningarnas beläggning beskrivs i DDL-systembeskrivningen (R499050030).

DDL-avslutningskontakten behövs om modulen är den sista eller enda deltagaren i en DDL-lina. Därmed är en definierad ledningsavslutning säkerställd och modulen uppfyller skyddsklass IP 65.

13.5 Programdiagnos

Fältbussnoden tillhandahåller diagnosdata:

Detaljerad information för diagnosuppbyggnad för enskilda DDL-deltagare finns i beskrivningen för respektive deltagare.

Överföring av diagnosen till PLC kan förhindras med DIP-brytaren S1.1.

S1.1 på 0	Diagnosdata skickas inte till PLC (default).
S1.1 på 1	Diagnosdata skickas till PLC.

Varningarna raderas automatiskt när orsaken rättats till. Ett meddelande kan alltid visas.



Efter ändringar i DDL bör man alltid utföra en spännings-reset.

13.6 PROFINET – Funktioner som stöds

Tabell 9: Understödda och begränsade PROFINET-funktioner

Understödda protokoll	RTC – Real time Cyclic Protocol, Class 1 RTA – Real time Acyclic Protocol DCP – Discovery and Configuration Protocol CL-RPC – Connectionless Remote Procedure Call LLDP – Link Layer Discovery Protocol SNMP – Simple Network Management Protocol
Maximal datamängd för cykliska ingångsdata	16 Bytes
Maximal datamängd för cyklisk utgångsdata	16 Bytes
Maximalt antal tecken för slot-adress	255
Maximalt antal tecken för subslot-adress	10
Alarmtyp	Process Alarm, Diagnostic Alarm, Return of SubModule, Plug Alarm, Pull Alarm
Användna protokoll (delmängd)	UDP, IP, ARP, ICMP (Ping)
Topologi-igenkänning	LLDP, SNMP V1, MIB2, Physical Device
VLAN- och datapriorisering	
Minimicykeltid	1 ms
Konformitet	Class A
Datahastighet	100 Mbit/s
Nätverksprotokoll	Ethernet II, IEEE 802.3
Inte understödd	RT over UDP
	IRT "flex" (synchronized RT Class 2)
	Fast Start Up
	Media redundancy
	Supervisor AR
	Shared Device not supported
	Multicast communication
	DHCP

Bilaga

14 Nyckelordsregister

- **A**
 - Ansluta 133, 140
 - Ansluta spänningsmatning 140
 - Användning
 - Avsedd 133
 - Ej avsedd 134
- **D**
 - Dataledning DDL 150
 - DDL-adress 142
 - DDL-datahastighet 142
 - DDL-deltagare – Parametrar 149
 - DDL-läge 142
 - Dokumentation, ytterligare 131
- **E**
 - Elektrisk anslutning 139
- **F**
 - Förinställningar 142
 - Förkortningar 133
 - Förkunskapskrav 134
- **L**
 - LED-diagnos 145
- **M**
 - Mått 139
 - Mättriting 151
 - Montage 140
- **P**
 - PROFINET diagnosalarm 149
 - PROFINET-gränssnitt 143
 - PROFINET-konfiguration 149
- **S**
 - Spänningsmatning 140
 - Ventilspole 140
- **T**
 - Tekniska specifikationer 136
- **U**
 - Uppstart 144

AVENTICS GmbH

Ulmer Straße 4

30880 Laatzen

GERMANY

Phone +49 (0) 5 11-21 36-0

Fax: +49 (0) 511-21 36-2 69

www.aventics.com

info@aventics.com



Further addresses:

www.aventics.com/contact

The data specified above only serve to describe the product. No statements concerning a certain condition or suitability for a certain application can be derived from our information. The given information does not release the user from the obligation of own judgement and verification. It must be remembered that our products are subject to a natural process of wear and aging.

An example configuration is depicted on the title page. The delivered product may thus vary from that in the illustration.

Translation of the original operating instructions. The original operating instructions were created in the German language.

R412013605-BAL-001-AC/2017-06
Subject to modifications. © All rights reserved by AVENTICS GmbH, even and especially in cases of proprietary rights applications. It may not be reproduced or given to third parties without its consent.