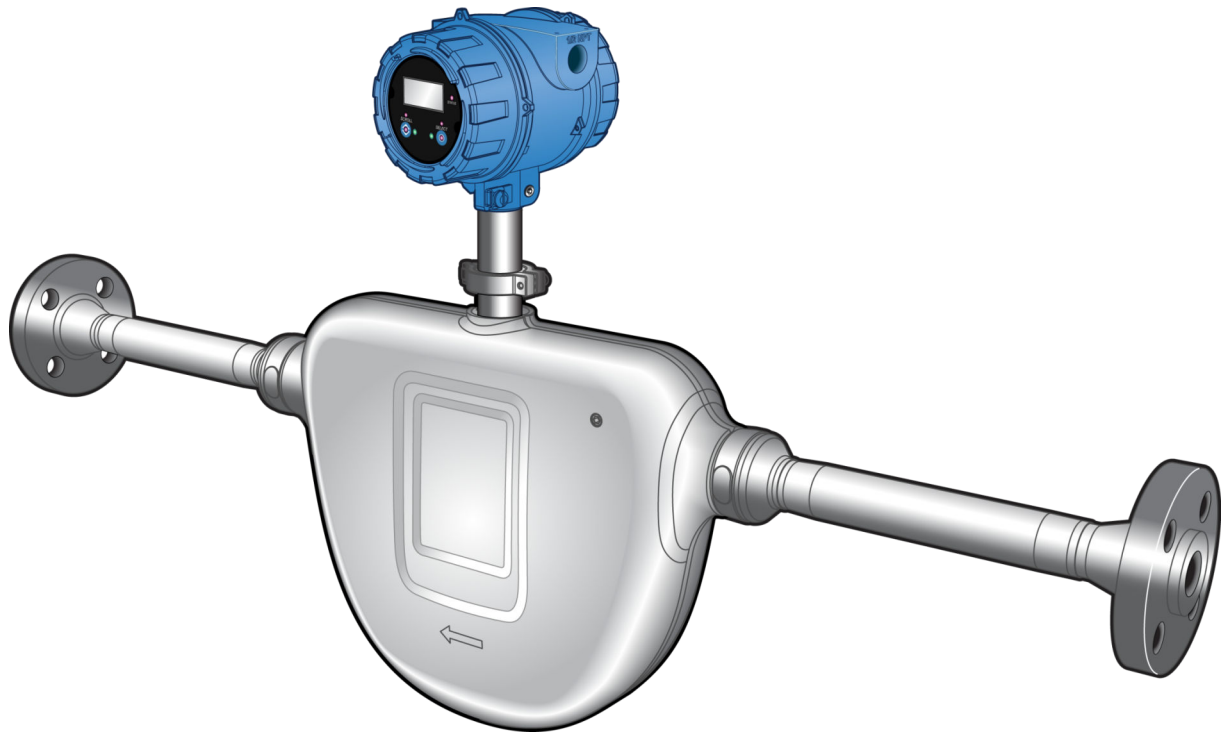


Densimètre compact Micro Motion® (CDM)

Installation de remplacement du densimètre pour liquides Micro Motion 7835/7845



Informations sur la sécurité et les certifications

Ce produit Micro Motion est conforme à toutes les directives européennes en vigueur s'il est installé conformément aux instructions contenues dans ce manuel. Pour connaître la liste des directives qui s'appliquent à ce produit, consulter la déclaration de conformité CE. La déclaration de conformité CE et le manuel contenant les instructions et schémas d'installation ATEX sont disponibles sur Internet à l'adresse www.micromotion.com ou par l'intermédiaire du centre de service Micro Motion.

Les informations concernant les appareils conformes à la Directive Équipement Sous Pression sont disponibles sur le site Internet à l'adresse www.micromotion.com/documentation.

Pour une installation en atmosphère explosive au sein de l'Union Européenne, se référer à la norme EN 60079-14 si aucune norme nationale n'est en vigueur.

Informations complémentaires

Les spécifications complètes du produit se trouvent dans la fiche de spécifications. Pour les informations relatives au diagnostic des dysfonctionnements, consulter le manuel de configuration du transmetteur. Les fiches de spécifications et les manuels sont disponibles sur le site internet de Micro Motion à l'adresse www.micromotion.com/documentation.

Réglementation pour le retour de marchandise

Les procédures de Micro Motion doivent être suivies lors du retour d'un appareil. Ces procédures assurent le respect de la réglementation relative au transport de marchandises et la sécurité de des employés de Micro Motion. Le non respect des procédures de Micro Motion entraînera le refus de votre équipement.

Pour connaître la procédure à suivre et obtenir les formulaires nécessaires, rendez-vous sur notre site web à l'adresse www.micromotion.com, ou contactez le service après-vente de Micro Motion.

Service après-vente de Micro Motion

E-mail :

- International : flow.support@emerson.com
- Asie Pacifique : APflow.support@emerson.com

Téléphone :

Amérique du nord et du sud :		Europe et Moyen-Orient :		Asie Pacifique	
États-Unis	800-522-6277	Royaume-Uni	0870 240 1978	Australie	800 158 727
Canada	+1 303-527-5200	Pays-Bas	+31 (0) 318 495 555	Nouvelle Zélande	099 128 804
Mexique	+41 (0) 41 7686 111	France	0800 917 901	Inde	800 440 1468
Argentine	+54 11 4837 7000	Allemagne	0800 182 5347	Pakistan	888 550 2682
Brésil	+55 15 3413 8000	Italie	8008 77334	Chine	+86 21 2892 9000
Venezuela	+58 26 1731 3446	Europe du centre et de l'est	+41 (0) 41 7686 111	Japon	+81 3 5769 6803
		Russie / CEI	+7 495 981 9811	Corée du Sud	+82 2 3438 4600
		Egypte	0800 000 0015	Singapour	+65 6 777 8211
		Oman	800 70101	Thaïlande	001 800 441 6426
		Qatar	431 0044	Malaisie	800 814 008
		Koweït	663 299 01		
		Afrique du Sud	800 991 390		
		Arabie Saoudite	800 844 9564		
		EAU	800 0444 0684		

Contenu

Chapitre 1	Planification	1
1.1	Récapitulatif de l'installation en remplacement	1
1.2	Étapes d'installation	1
1.3	Meilleures pratiques	2
1.4	Perte de charge du densimètre	3
1.5	Alimentation	4
1.6	Encombrement	7
1.7	Vérification du densimètre (avant installation)	8
Chapitre 2	Dépose du densimètre 7835/7845	11
2.1	Déconnexion du densimètre 7835/7845	11
2.2	Dépose du densimètre	12
Chapitre 3	Montage	15
3.1	Effectuer le montage du débitmètre	15
3.2	Rotation du module électronique sur le transducteur (facultatif)	16
3.3	Orientation de l'indicateur sur le transmetteur (facultatif)	17
Chapitre 4	Câblage	19
4.1	Borniers de sortie et spécifications de câblage	19
4.2	Câblage en remplacement de 7835 / 7845 : correspondances bornier / sorties	20
4.3	Câblage pour version antidéflagrante ou câblage en zone sûre	22
4.4	Câblage des sorties de sécurité intrinsèque	26
4.5	Câblage du processeur pour option 2700 FOUNDATION fieldbus™ à montage déporté	34
4.6	Câblage en réseau multipoint HART d'instruments associés	39
4.7	Câblage pour calculateurs de comptage ou convertisseurs de signal	44
Chapitre 5	Mise à la terre	47

1 Planification

Sujets couverts dans ce chapitre:

- [Récapitulatif de l'installation en remplacement](#)
- [Etapas d'installation](#)
- [Meilleures pratiques](#)
- [Perte de charge du densimètre](#)
- [Alimentation](#)
- [Encombrement](#)
- [Vérification du densimètre \(avant installation\)](#)

1.1 Récapitulatif de l'installation en remplacement

On trouvera ci-après une synthèse des étapes à suivre pour installer le densimètre compact CDM en remplacement du densimètre monotube droit Micro Motion 7835/7845. Il est recommandé de prendre connaissance de ces informations avant de procéder à l'installation en remplacement.

Étapes à suivre	Références
Vérifier la disponibilité de tous les éléments nécessaires et la conformité aux exigences de base de l'installation.	Voir Section 1.2
Prendre en compte les préconisations de dépose et d'installation de vos densimètres.	Voir Section 1.3
Vérifier les éventuels besoins de câblage, alimentation externe et/ou résistance supplémentaires nécessaires pour le densimètre compact CDM.	Voir Chapitre 4
Déposer le densimètre pour liquides Micro Motion 7835/7845 existant.	Voir Chapitre 2
Monter le densimètre compact CDM de remplacement.	Voir Chapitre 3
Câbler le densimètre conformément aux pratiques recommandées pour votre environnement industriel et aux certifications requises.	Voir Chapitre 4
Raccorder le densimètre à la terre.	Voir #unique_18

1.2 Etapas d'installation

- Vérifier que le certificat de conformité indiqué sur la plaque signalétique du transducteur est compatible avec l'environnement d'installation prévu pour ce dernier.
- Vérifier que la température ambiante et la température du procédé sont dans les limites du densimètre.

- Vérifier que l'espace disponible pour l'installation du densimètre de remplacement est suffisant (voir [Section 1.6](#)).
- Vérifier les exigences de câblage du densimètre de remplacement, qui peuvent dépendre de la version de transmetteur existante :
 - Vérifier les exigences de câblage d'entrée/sortie du densimètre compact CDM (voir [Chapitre 4](#)).

Conseil

Selon la configuration pré-existante, des conducteurs supplémentaires pourront être nécessaires, ou vous pourrez réutiliser des câbles préalablement connectés à des appareils devenus inutiles.

- Pour les installations de sécurité intrinsèque en zone dangereuse, de nouveaux isolateurs galvaniques ou barrières SI sont nécessaires. Les barrières de sécurité ou les isolateurs galvaniques existants ne peuvent pas être réutilisés pour la connexion au densimètre compact CDM.

Conseil

Micro Motion propose des kits d'installation de barrières de sécurité et d'isolateurs galvaniques pour raccorder le densimètre en zone dangereuse. Ces kits fournissent les barrières et les isolateurs appropriés en fonction des sorties disponibles et des certifications requises. Contacter notre service client à l'adresse flow.support@emerson.com pour commander ces kits.

- Si votre densimètre doit être raccordé à un transmetteur 2700 FOUNDATION fieldbus™ à montage déporté :
 - Se reporter aux instructions présentes dans ce manuel pour préparer le câble à 4 fils et son raccordement au processeur. Voir [Section 4.5](#),
 - Se reporter aux instructions présentes dans le manuel d'installation du transmetteur pour monter et câbler le transmetteur 2700 FOUNDATION fieldbus™.
 - Pour le câblage entre le densimètre et le transmetteur, tenir compte de la longueur maximale des câbles. La distance maximale recommandée entre les deux appareils est de 300 m (1 000 ft). Micro Motion recommande l'usage d'un câble Micro Motion.
- Orienter le densimètre de sorte que la flèche gravée sur le boîtier du capteur indique le sens d'écoulement normal du fluide (le sens d'écoulement est également configurable par voie logicielle).

1.3 Meilleures pratiques

Les recommandations suivantes peuvent être utiles pour garantir un fonctionnement optimal du densimètre.

- Manipuler le densimètre avec précaution. Appliquer les pratiques locales pour lever ou déplacer le densimètre.
- Procéder à un contrôle par vérification de masse volumique connue (KDV) du densimètre avant de l'installer sur le système.
- Installer le densimètre dans le sens recommandé sur un conduit vertical dans lequel les liquides et les suspensions liquides-solides s'écoulent vers le haut.

Important

Si le densimètre n'est pas installé dans le sens recommandé, il peut être nécessaire d'appliquer un décalage de champ pour assurer des performances optimales. Consulter les normes d'exploitation applicables concernant l'échantillonnage et les conditions de référence pour déterminer la mesure de ce décalage.

- Si le densimètre est installé dans une configuration d'application nécessitant une pression différentielle, confirmer que la configuration actuelle est adaptée au densimètre compact.
- Isoler thermiquement le densimètre et les tuyauteries d'admission et de boucle de dérivation pour maintenir des températures stables.
- Les densimètres Micro Motion ne requièrent pas de longueur de tuyau particulière. Des longueurs droites de tuyau ne sont nécessaires ni en amont ni en aval.
- Veiller à ce que les tubes du densimètre restent constamment remplis du fluide procédé.
- Pour stopper l'écoulement dans le densimètre avec une seule vanne, installer une vanne d'arrêt en aval du densimètre.
- Minimiser les contraintes de flexion et de torsion sur le densimètre. Ne pas utiliser le densimètre pour aligner des tuyaux décalés.
- Le densimètre ne nécessite aucun support de montage externe. Les brides soutiendront le densimètre quel que soit le sens.

1.4 Perte de charge du densimètre

La perte de charge du densimètre dépend de ses conditions d'utilisation. Les figures suivantes illustrent la perte de charge du densimètre pour des liquides de différentes densités et viscosités. Ces graphiques donnent aussi la comparaison avec les densimètres Micro Motion 7835/7845.

Important

Pour affiner les valeurs de perte de charge dans vos conditions d'utilisation, utilisez le sélecteur de produit Micro Motion à l'adresse suivante www.micromotion.com.

Figure 1-1: Exemple de calculs de perte de charge (viscosité égale à 2 mPa.s ou cP)

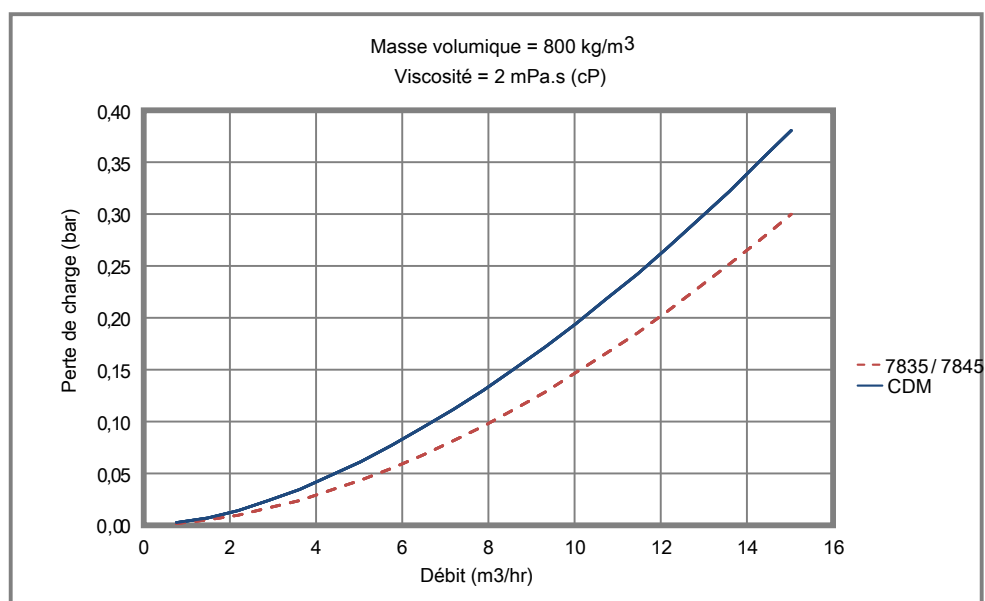
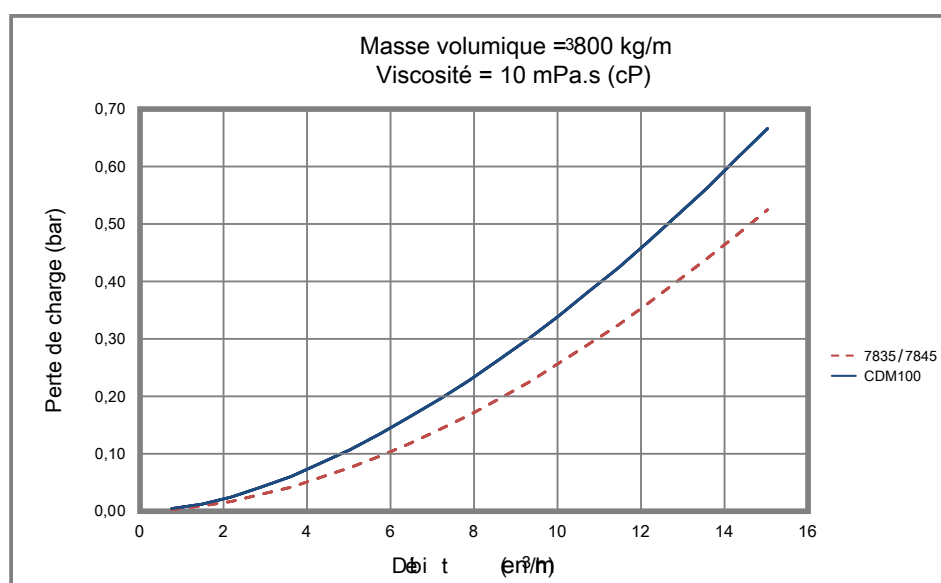


Figure 1-2: Exemple de calculs de perte de charge (viscosité égale à 10 mPa.s ou cP)



1.5 Alimentation

Les caractéristiques d'alimentation continue du débitmètre sont données ci-après :

- **Débitmètres en version antidéflagrante :**
 - 24 Vcc, 0,65 W nominal, 1,1 W max.

- Tension minimale recommandée : 21,6 VccC avec 300 m de câble d'alimentation de 24 AWG (1 000 ft de 0,20 mm²)
- Au démarrage, la source d'alimentation doit fournir un courant d'appel de 0,5 A minimum à une tension minimale de 19,6 V au niveau des bornes d'alimentation.
- **Densimètres en version sécurité intrinsèque :**
 - 24 Vcc, 0,7 W nominal avec barrière 250 Ω, 0,96 W maximum avec barrière 250 Ω
 - Tension minimale recommandée : 22,8 Vcc avec 1 000 ft de câble d'alimentation 22 AWG (300 m de 0,25 mm²)

Câble d'alimentation recommandé pour densimètres en version antidéflagrante

Figure 1-3: Calibre de câble minimal (AWG par pied)

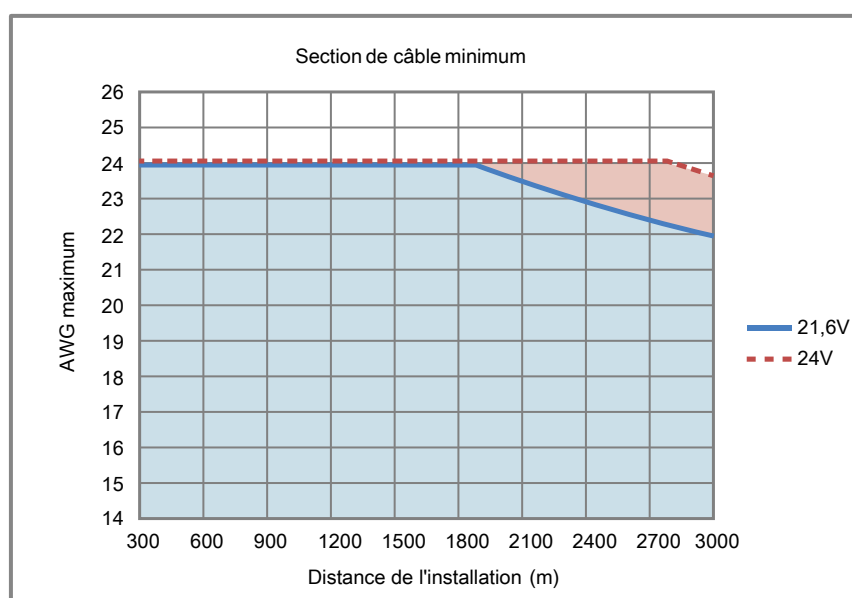
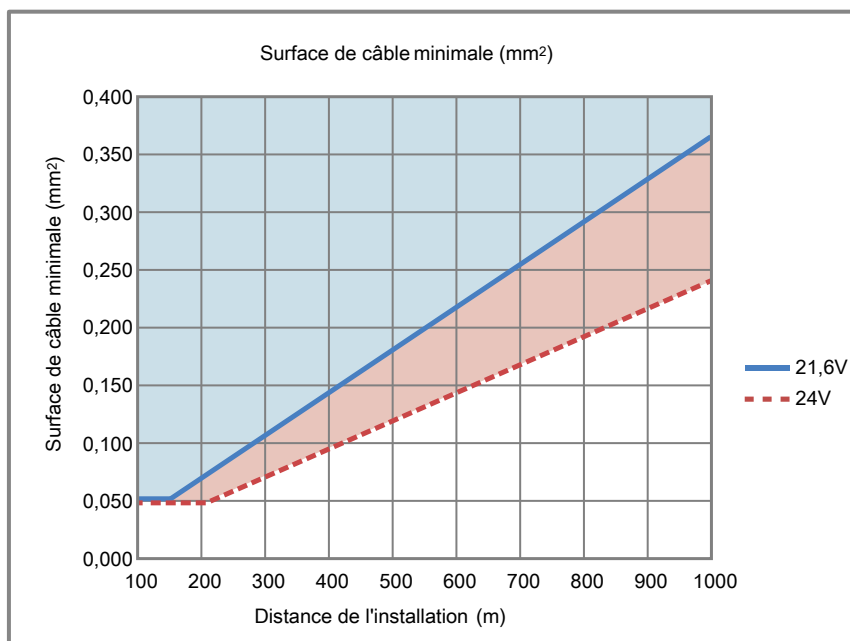


Figure 1-4: Section de câble minimale (mm² par mètre)



Câble d'alimentation recommandé pour densimètres en version sécurité intrinsèque

Figure 1-5: Calibre de câble minimal (AWG par pied)

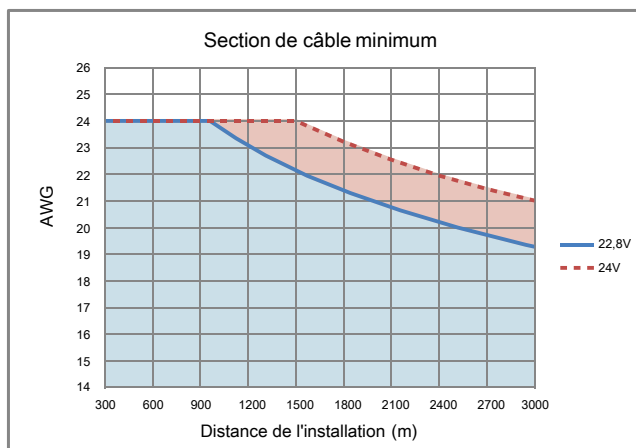
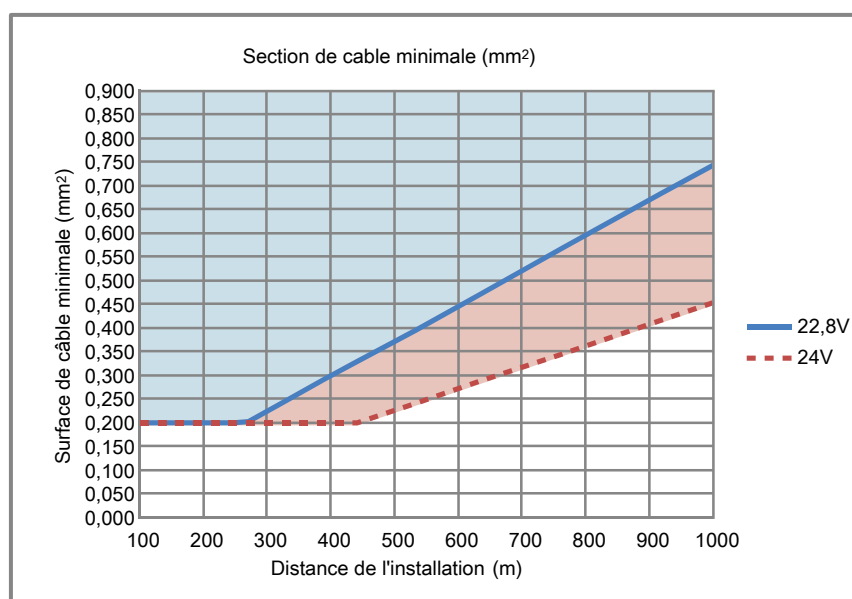
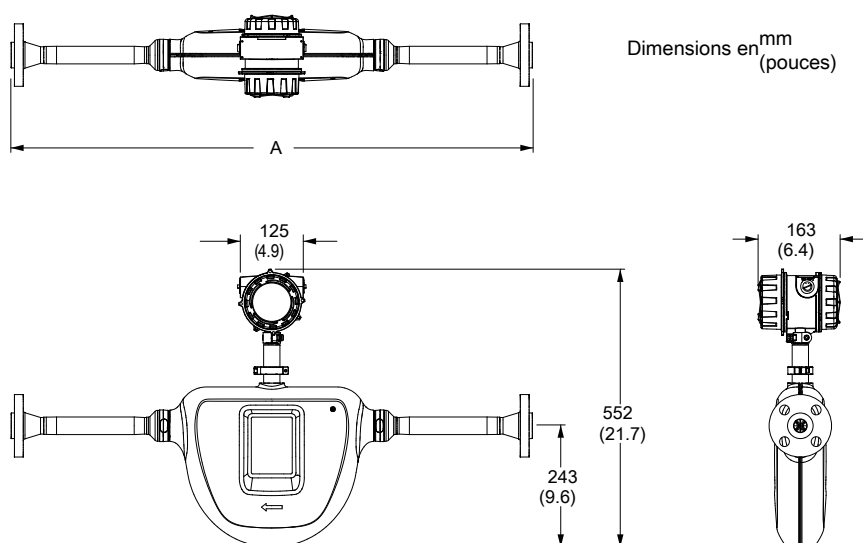


Figure 1-6: Section de câble minimale (mm² par mètre)

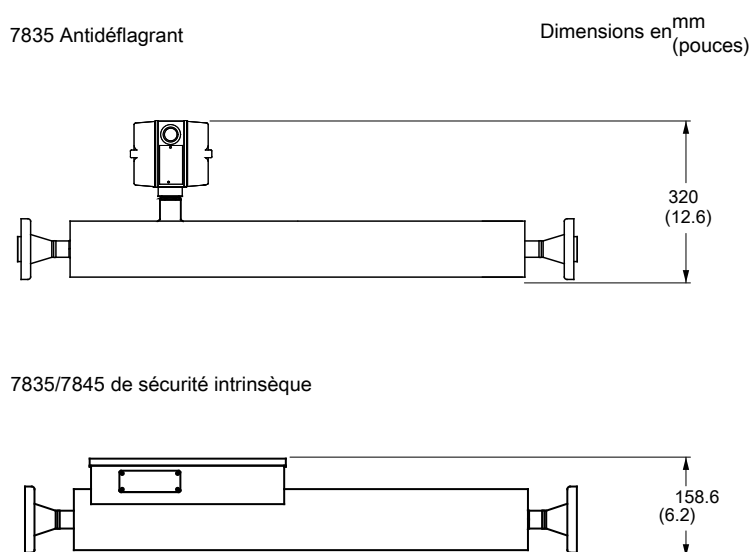
1.6 Encombrement

On trouvera ci-après les dimensions du densimètre compact CDM pour remplacement de 7835/7845 (voir [Figure 1-7](#)). Prendre en compte la différence de hauteur du densimètre compact CDM par rapport au modèle 7835/7845 (voir [Figure 1-8](#)).

Figure 1-7: Dimensions du densimètre compact pour remplacement de 7835/7845



A. La dimension entre brides est identique à celle du modèle 7835/7845

Figure 1-8: Dimensions du densimètre 7835/7845 (hauteur uniquement)

1.7 Vérification du densimètre (avant installation)

Micro Motion® recommande de procéder à une vérification du densimètre avant de l'installer. Cette vérification vise à confirmer que le densimètre n'a subi aucun dommage en cours de transport.

1. Retirer le densimètre de son emballage.

⚠ ATTENTION !

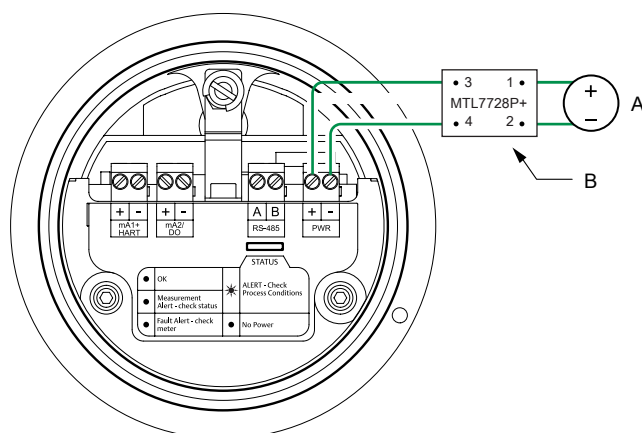
Manipuler le densimètre avec précaution. Appliquer les pratiques locales pour lever ou déplacer le densimètre.

2. Procéder à une inspection visuelle du densimètre pour contrôler qu'il n'a pas subi de dégâts matériels.

Si vous constatez que le débitmètre a subi des dégâts matériels, contacter immédiatement le service client à l'adresse suivante : flow.support@emerson.com.

3. Raccorder et mettre le densimètre sous tension.

Vous devez retirer le couvercle arrière du boîtier du transmetteur pour accéder aux bornes PWR.

Figure 1-9: Bornes d'alimentation

A. 24 Vcc

B. Le raccordement de la barrière ne concerne que les installations en sécurité intrinsèque

4. Procéder à un contrôle de vérification par masse volumique connue (KDV).

La procédure de vérification par masse volumique connue permet de vérifier l'intégrité d'étalonnage par rapport à l'étalonnage en usine. Si le densimètre passe le test avec succès, cela signifie qu'il n'a pas subi de dérive ni de changement depuis qu'il a été étalonné en usine.

Se reporter au manuel de configuration et d'utilisation fourni avec le produit pour tout détail sur la procédure de vérification par masse volumique connue.

2 Dépose du densimètre 7835/7845

Sujets couverts dans ce chapitre:

- [Déconnexion du densimètre 7835/7845](#)
- [Dépose du densimètre](#)

2.1 Déconnexion du densimètre 7835/7845

Prérequis

- Prévoir de noter les raccords de câblage existants au densimètre 7835/7845. Ces informations seront nécessaires pour le câblage du densimètre compact CDM de remplacement.
- S'il s'agit d'un modèle 7835/7845 avec carte électronique avancée, noter les paramètres et les échelles des sorties analogiques (mA). Par exemple, la sortie analogique 1 est affectée à la masse volumique aux conditions de mesure ; l'échelle 4-20 mA réglée est de 700-1 000 kg/m³.

⚠ ATTENTION !

La déconnexion et la dépose du densimètre doivent être effectués selon les règles et usages en vigueur. L'installation et/ou la dépose du densimètre doivent être confiés à un personnel qualifié.

Procédure

1. Mettre le densimètre 7835/7845 hors tension.
2. Si le densimètre se trouve dans une zone dangereuse, attendre cinq minutes avant de passer à l'étape suivante.
3. Retirer le calorifugeage du densimètre et la tuyauterie environnante (le cas échéant).
4. Retirer le couvercle du boîtier électronique pour accéder aux raccords de câblage du densimètre 7835/7845.
5. Noter les raccords de câblage existants au densimètre 7835/7845.

Si le câblage existant est réutilisé, identifier les câbles et/ou les appareils connectés aux sorties du densimètre dans votre configuration existante. Ces informations seront nécessaires pour faire correspondre les raccords de câblage aux entrées/sorties appropriées du densimètre compact CDM de remplacement.

Les figures suivantes indiquent les bornes de raccordement de la carte électronique standard (voir [Figure 2-1](#)) et de la carte électronique avancée (voir [Figure 2-2](#)).

Figure 2-1: Bornes de raccordement de la carte électronique standard

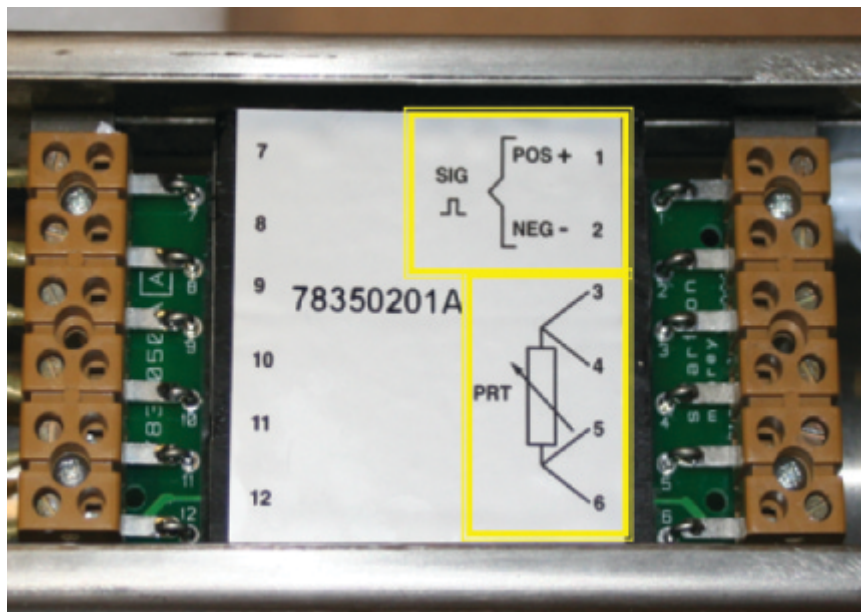
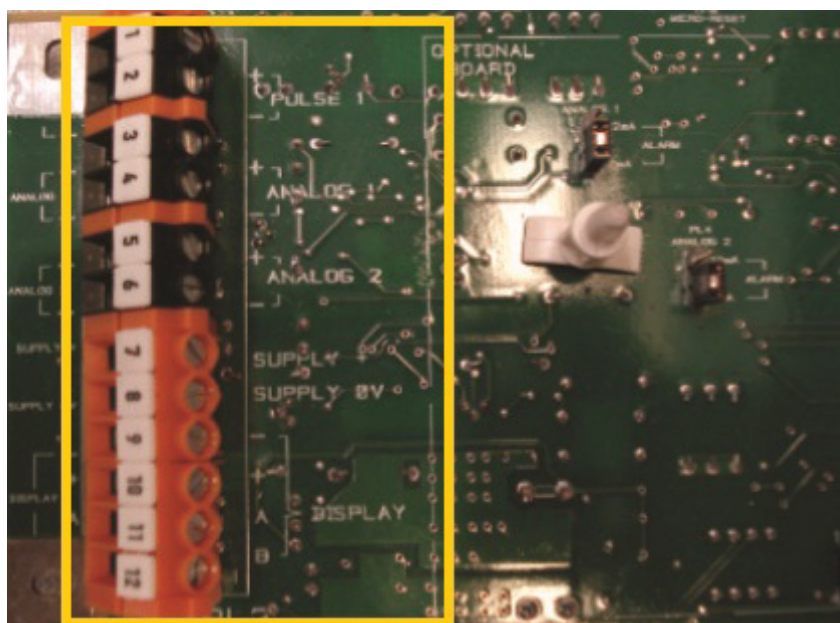


Figure 2-2: Bornes de raccordement de la carte électronique avancée



- Déconnecter le densimètre.

2.2 Dépose du densimètre

Prérequis

Avant de desserrer ou de démonter tout raccord, dépressuriser et purger le densimètre selon les règles et usages en vigueur.

⚠ ATTENTION !

Prendre des précautions nécessaires afin de garantir la sécurité si l'équipement a pu entrer en contact avec des substances agressives. La dépose du densimètre doit être confiée à un personnel qualifié selon les règles et usages applicables.

Procédure

1. Déconnecter le densimètre (rompre l'étanchéité).
2. Déposer le densimètre.

⚠ ATTENTION !

Manipuler le densimètre avec précaution lors de son levage et de son retrait de la tuyauterie. Micro Motion recommande d'utiliser des sangles de levage fixées à la collerette des brides pour prendre en compte le poids du densimètre et sa sensibilité aux chocs.

3. Mettre au rebut le densimètre selon les règles et usages en vigueur (le cas échéant).

3 Montage

Sujets couverts dans ce chapitre:

- *Effectuer le montage du débitmètre*
- *Rotation du module électronique sur le transducteur (facultatif)*
- *Orientation de l'indicateur sur le transmetteur (facultatif)*

3.1 Effectuer le montage du débitmètre

Veiller à minimiser la torsion et le poids appliqués sur les raccords.

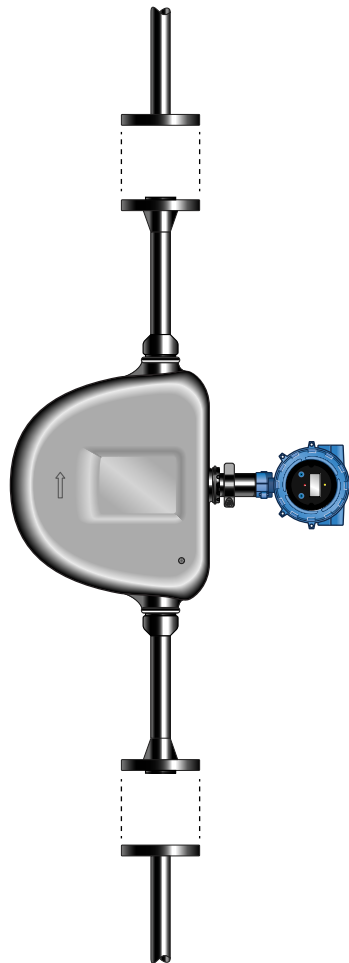
Conseil

Pour réduire les risques de condensation ou d'humidité excessive, l'entrée de câble du transmetteur doit être orientée vers le haut (si possible). L'entrée de câble du transmetteur peut tourner librement pour faciliter le câblage.

ATTENTION !

Ne pas soulever le débitmètre par le boîtier électronique au risque d'endommager l'appareil.

Figure 3-1: Montage de la sonde



Remarques

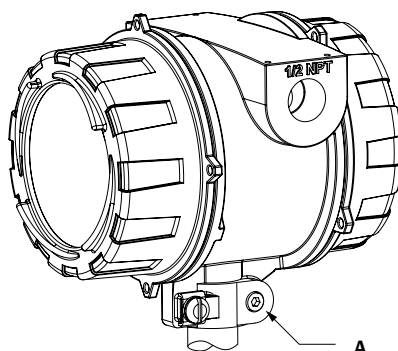
- Ne pas utiliser la sonde pour soutenir la tuyauterie.
- Le débitmètre ne nécessite aucun support de montage externe. Les brides soutiendront le densimètre quel que soit le sens.
- Tous les joints et raccords rapides des canalisations doivent être étanches à l'air pour minimiser la présence de bulles de gaz dans le liquide.

3.2 Rotation du module électronique sur le transducteur (facultatif)

Vous pouvez tourner d'au plus 90° le transmetteur sur le transducteur.

1. À l'aide d'une clé hexagonale de 4 mm, desserrer la vis d'assemblage qui maintient le transmetteur en place.

Figure 3-2: Élément de fixation du transmetteur



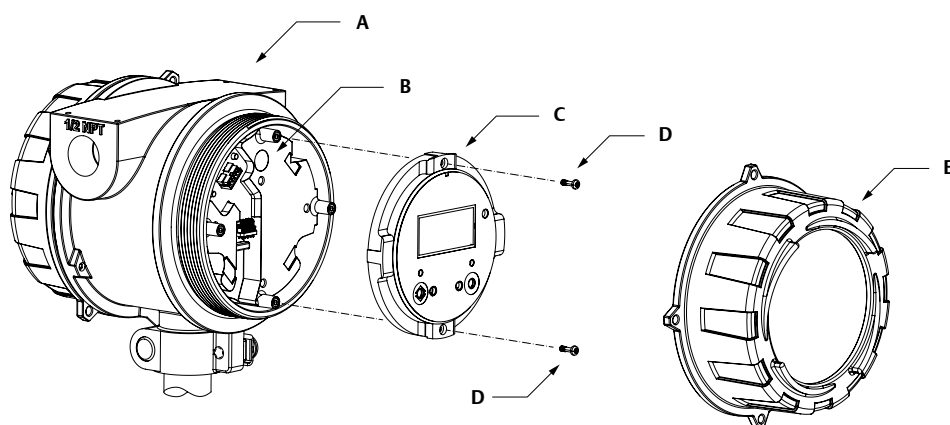
A. Vis à tête six pans creuse M5

2. Faire tourner le transmetteur dans le sens des aiguilles d'une montre sur la position voulue (rotation de 90° max.).
3. Mettre la vis d'assemblage en place et la serrer à 6,8 N·m (60 lb·in).

3.3 Orientation de l'indicateur sur le transmetteur (facultatif)

L'afficheur du module électronique du transmetteur peut tourner de 90° ou 180° depuis sa position d'origine.

Figure 3-3: Composants de l'afficheur



- A. Boîtier du transmetteur
- B. Module électronique
- C. Module d'affichage
- D. Vis d'afficheur
- E. Couvercle d'afficheur

Procédure

1. Mettre le transducteur hors tension.
2. Faire tourner le couvercle d'afficheur dans le sens inverse des aiguilles d'une montre pour le retirer du boîtier principal.
3. Desserrer précautionneusement (et retirer si nécessaire) les vis semi-captives de l'afficheur tout en maintenant le module d'affichage en place.
4. En le tirant, dégager prudemment le module d'affichage du boîtier principal jusqu'à ce que les bornes à broches du module électronique soient dégagées du module d'affichage.

Remarque

Si les broches restent accrochées au module d'affichage, les retirer simplement et les réinstaller sur le module électronique.

5. Orienter le module d'affichage dans la position désirée.
6. Insérer les bornes à broches du module électronique dans les orifices correspondants du module d'affichage pour fixer l'afficheur sur sa nouvelle position.
7. Si les vis de l'afficheur ont été retirées, les aligner avec les trous correspondants du module électronique, les réinsérer et les serrer.
8. Placer le couvercle d'afficheur sur le boîtier principal.
9. Faire tourner le couvercle d'afficheur jusqu'à ce qu'il s'emboîte parfaitement.
10. Mettre le transmetteur sous tension.

4 Câblage

Sujets couverts dans ce chapitre:

- *Borniers de sortie et spécifications de câblage*
- *Câblage en remplacement de 7835 / 7845 : correspondances bornier / sorties*
- *Câblage pour version antidéflagrante ou câblage en zone sûre*
- *Câblage des sorties de sécurité intrinsèque*
- *Câblage du processeur pour option 2700 FOUNDATION fieldbus™ à montage déporté*
- *Câblage en réseau multipoint HART d'instruments associés*
- *Câblage pour calculateurs de comptage ou convertisseurs de signal*

4.1 Borniers de sortie et spécifications de câblage

Trois paires de bornes de câblage sont affectées aux sorties du transmetteur. Le type de ces sorties dépend de la version de transmetteur spécifiée à la commande. Les sorties Analogique (mA), signal Période (TPS) et Tout-Ou-Rien (TOR) nécessitent une alimentation externe, et doivent être raccordées à une alimentation 24 Vcc indépendante.

Pour raccorder le densimètre à un transmetteur 2700 FOUNDATION fieldbus™ à montage déporté, il convient d'utiliser un câble à 4 conducteurs. Se reporter au schéma de câblage du processeur dans ce manuel pour plus d'informations sur le raccordement du densimètre. Pour plus d'informations sur le montage et le câblage du transmetteur 2700 FOUNDATION fieldbus™ à montage déporté, se reporter au manuel d'installation correspondant.

Les connecteurs à vis de chaque borne de sortie acceptent un calibre de câble maximal de 2,5 mm² (14 AWG).

Important

- Le câblage des sorties dépend de l'installation du débitmètre dans une zone sûre ou dans une zone dangereuse. Il vous incombe de vérifier que l'installation est en accord avec les règles de câblage et de sécurité en vigueur sur le site.
- Si le densimètre doit être configuré pour interroger un capteur de température ou de pression externe, le câblage de la sortie analogique doit être compatible avec le signal de communication HART. Utiliser un câblage point à point de la sortie analogique / HART ou raccorder la sortie à un réseau multipoint HART.

Tableau 4-1: Sorties disponibles sur le transmetteur

Version du transmetteur	Voies de sortie		
	A	B	C
Analogique	4-20 mA + HART	4-20 mA	Modbus / RS-485
Signal Période (TPS)	4-20 mA + HART	Signal Période (TPS)	Modbus/ RS-485
TOR	4-20 mA + HART	Sortie TOR	Modbus / RS-485

Tableau 4-1: Sorties disponibles sur le transmetteur (suite)

Version du transmetteur	Voies de sortie		
	A	B	C
Processeur pour transmetteur 2700 FOUNDATION fieldbus™ à montage déporté	Désactivé	Désactivé	Modbus/ RS-485

4.2 Câblage en remplacement de 7835 / 7845 : correspondances bornier / sorties

Selon la configuration actuelle du câblage : un câblage, des alimentations et/ou une résistance supplémentaires peuvent être nécessaires pour la connexion au CDM. Les informations suivantes décrivent les sorties disponibles et les spécifications de câblage du CDM, ainsi que les relations bornier / sorties entre le 7835/7845 et le CDM.

4.2.1 Câblage à partir d'un 7835 / 7845 à électronique standard

Pour câbler le CDM en remplacement d'un densimètre 7835/7845 à électronique standard, vous devez avoir fait l'acquisition du CDM en version sortie signal Période (TPS). Le recâblage d'une installation à électronique standard nécessite la reconnexion des câblages provenant du 7835/7845 et du calculateur de comptage ou du convertisseur de signal.

Procédure

Voir les informations suivantes sur les correspondances broches-bornes de sortie entre le 7835/7845, le calculateur de comptage ou convertisseur de signal, et le CDM.

Important

Consulter les informations complémentaires pour les installations des versions antidéflagrante ou de sécurité intrinsèque.

Fonction	Prendre le câble de la broche :	...et le connecter à la borne de sortie du CDM :
Signal Période	Broche 1 (sur le densimètre 7835/7845)	Signal Période +
	Broche 2 (sur le densimètre 7835/7845)	Signal Période -

Fonction	Prendre le câble de la broche :	...et le connecter à la borne de sortie du CDM :
Température	Bornes du calculateur de comptage / convertisseur de signal pour la température (voir le manuel du calculateur de comptage / convertisseur de signal pour plus d'informations sur les bornes).	Deux conducteurs provenant du calculateur de comptage / convertisseur de signal se connectent sur : <ul style="list-style-type: none"> • mA 1 + • mA 1 – <hr/> Important Vous devez configurer la sortie analogique 1 sur la Température pour permettre cette mesure.
Alimentation	Bornes du calculateur de comptage / convertisseur de signal pour l'alimentation (voir le manuel du calculateur de comptage / convertisseur de signal pour plus d'informations sur les bornes).	Deux conducteurs provenant du calculateur de comptage / convertisseur de signal se connectent sur : <ul style="list-style-type: none"> • ALIM + • ALIM –

4.2.2 Câblage à partir d'un 7835 / 7845 à électronique avancée

Pour câbler le CDM en remplacement d'un densitmètre 7835/7845 à électronique avancée, vous devez avoir fait l'acquisition d'une des versions de transmetteur CDM suivantes :

- Analogique
- Signal Période (TPS)
- N'importe quelle version comportant une sortie Modbus/RS-485
- Processeur pour transmetteur 2700 FOUNDATION fieldbus™ à montage déporté

Procédure

Voir les informations suivantes sur les correspondances broches-bornes de sortie entre le 7835/7845 et le CDM.

Important

Consulter les informations complémentaires pour les installations des versions antidéflagrante ou de sécurité intrinsèque.

Fonction	Prendre le câble de la broche de la borne :	...et le connecter à la borne de sortie du CDM :
Signal Période ou sortie d'état ⁽¹⁾	Broche 1	Signal Période +
	Broche 2	Signal Période –
Analogique 1	Broche 3	mA 1 +
	Broche 4	mA 1 –

Fonction	Prendre le câble de la broche de la borne :	...et le connecter à la borne de sortie du CDM :
Analogique 2	Broche 5	mA 2 +
	Broche 6	mA 2 –
Alimentation	Broche 7	ALIM +
	Broche 8	ALIM –
Indicateur déporté	Broche 9	Si vous avez choisi un CDM avec un transmetteur à indicateur intégré, le câblage de l'indicateur déporté n'est plus nécessaire.
	Broche 10	
RS-485	Broche 11	RS-485 A
	Broche 12	RS-485 B
Si vous utilisez une carte de sortie en option HART / Analogique :		
HART	Connexions de la carte de sortie HART / Analogique	Si vous utilisez le HART, il est maintenant superposé à la sortie analogique 1 (câbler en conséquence)
Analogique 3		Si vous utilisez une troisième sortie analogique, cette option de sortie n'existe pas sur le CDM. Vous devez raccorder un dispositif HART externe.

(1) Pour plus d'informations sur la sortie d'état, se reporter au manuel d'installation et de configuration 7835/7845.

4.3 Câblage pour version antidéflagrante ou câblage en zone sûre

4.3.1 Câblage pour version antidéflagrante à sorties Analogiques ou câblage en zone sûre

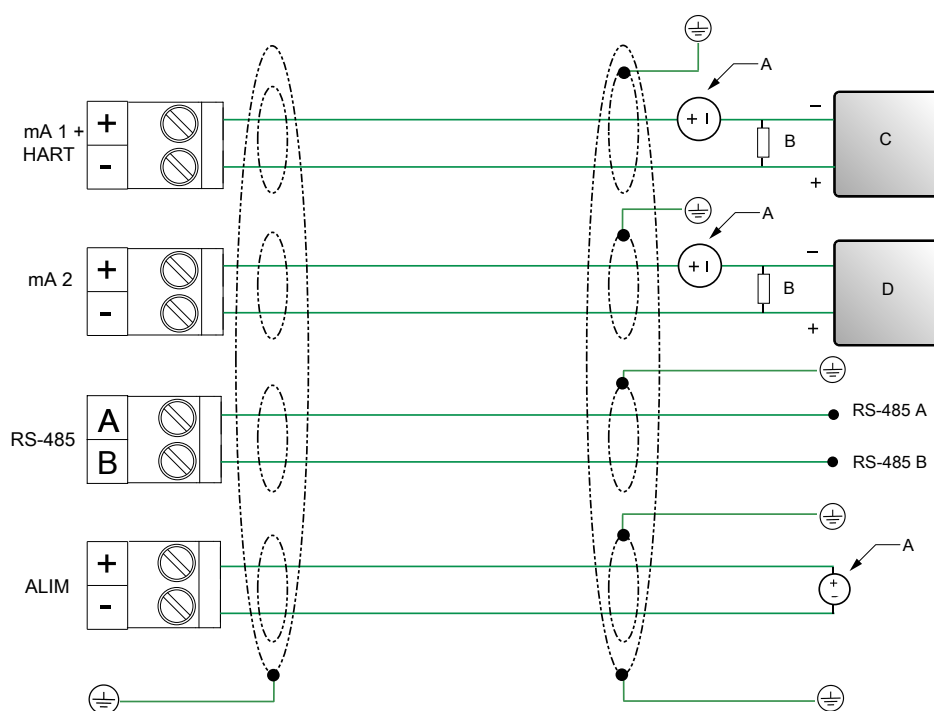
ATTENTION !

L'installation et le câblage du débitmètre doivent être confiés à un personnel qualifié selon les règles et usages applicables.

Procédure

Câbler sur les bornes de sortie appropriées (voir [Figure 4-1](#)).

Figure 4-1: Câblage de la version Sorties analogiques



- A. 24 Vcc
- B. Charge_R (résistance 250 Ω)
- C. Hôte ou contrôleur compatible HART ; et/ou dispositif d'acquisition de signal
- D. Dispositif d'acquisition de signal

Remarque

Pour le fonctionnement des sorties analogiques avec une alimentation 24 Vcc, une résistance maximum de boucle complète de 657 Ω est autorisée.

⚠ ATTENTION !

- Pour respecter la directive CE relative à la compatibilité électromagnétique (CEM), il est recommandé de connecter le débitmètre avec un câble d'instrumentation adapté. Le câble d'instrumentation doit comporter sur chaque paire torsadée un blindage, feuille ou tresse individuel et un blindage général englobant tous les conducteurs. Lorsque cela est admis, le blindage général est à raccorder à la terre aux deux extrémités du câbles (lié à la terre sur 360° aux deux extrémités). Les blindages individuels internes doivent être connectés à une seule extrémité, côté dispositif contrôleur.
- Des presse-étoupes métalliques doivent être utilisés pour les entrées de câbles dans le boîtier transmetteur du densimètre. Les entrées de câble inutilisées doivent être obturées avec des bouchons en métal.

4.3.2 Câblage pour version antidéflagrante à sortie Signal Période (TPS) ou Tout-Ou-Rien, ou câblage en zone sure

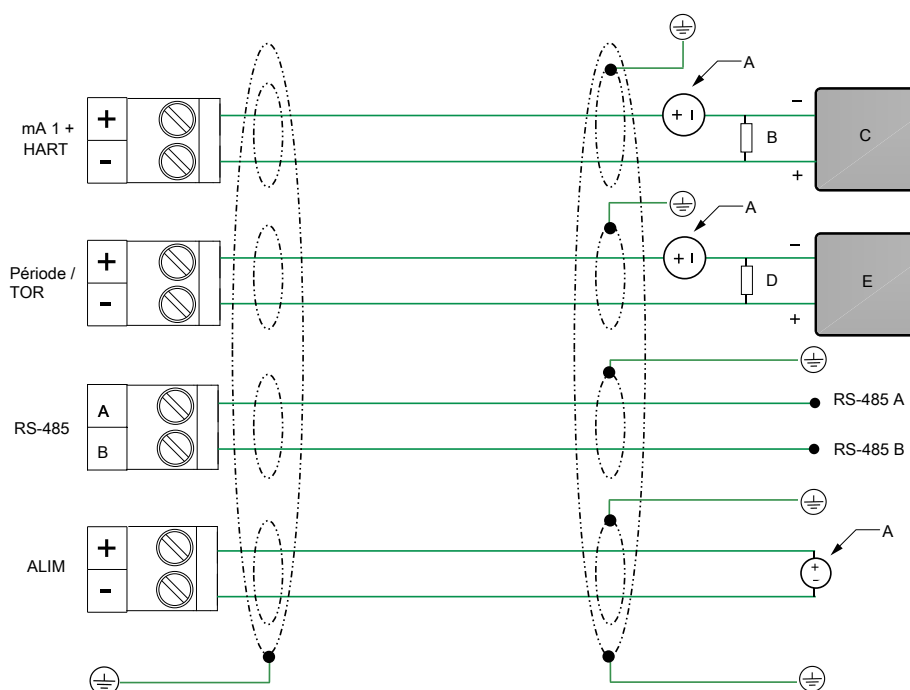
ATTENTION !

L'installation et le câblage du transmetteur doivent être confiés à un personnel qualifié selon les règles et usages applicables.

Procédure

Câbler sur les bornes de sortie appropriées (voir [Figure 4-2](#)).

Figure 4-2: Câblage de la version sortie Signal Période (TPS) ou Tout-ou-rien



- A. 24 Vcc
- B. Charge_R (résistance 250 Ω)
- C. Hôte ou contrôleur compatible HART ; et/ou dispositif d'acquisition de signal
- D. Charge_R (résistance 500 Ω recommandée)
- E. Calculateur de comptage / Convertisseur de signal ou dispositif d'acquisition d'entrée TOR

Remarque

- Pour le fonctionnement de la sortie analogique avec une alimentation 24 V, une résistance maximum de boucle complète de 657 Ω est autorisée.
- Pour le fonctionnement de la sortie Signal Période (TPS) ou Tout-ou-rien avec une alimentation de 24 Vcc, une résistance maximum de boucle complète 1 300 Ω est autorisée.

⚠ ATTENTION !

- Pour respecter la directive CE relative à la compatibilité électromagnétique (CEM), il est recommandé de connecter le débitmètre avec un câble d'instrumentation adapté. Le câble d'instrumentation doit comporter sur chaque paire torsadée un blindage, feuille ou tresse individuel et un blindage général englobant tous les conducteurs. Lorsque cela est admis, le blindage général est à raccorder à la terre aux deux extrémités du câbles (lié à la terre sur 360° aux deux extrémités). Les blindages individuels internes doivent être connectés à une seule extrémité, côté dispositif contrôleur.
- Des presse-étoupes métalliques doivent être utilisés pour les entrées de câbles dans le boîtier transmetteur du densimètre. Les entrées de câble inutilisées doivent être obturées avec des bouchons en métal.

4.4 Câblage des sorties de sécurité intrinsèque

Micro Motion propose des kits d'installation de barrières de sécurité et d'isolateurs galvaniques pour raccorder le densimètre en zone dangereuse. Ces kits fournissent les barrières et les isolateurs appropriés en fonction des sorties disponibles et des certifications requises.

L'information fournie sur les barrières de sécurité et les isolateurs galvaniques ne constitue qu'un simple aperçu. Il convient de procéder au câblage du densimètre conformément aux normes applicables sur le site.

⚠ ATTENTION !

- L'installation et le câblage du transmetteur doivent être confiés à un personnel qualifié selon les règles et usages applicables.
- Se reporter aux documents de certification pour utilisation en zone dangereuse qui accompagnent le transmetteur. Les consignes de sécurité sont disponibles sur le Micro Motion DVD de documentation produit Micro Motion et accessibles sur le Micro Motion site Internet de Micro Motion à l'adresse suivante : www.micromotion.com.

4.4.1 Paramètres d'instrument pour utilisation en zone dangereuse

⚠ DANGER !

Certaines tensions peuvent occasionner des blessures graves, voire mortelles. Pour réduire le risque de tensions dangereuses, mettre le débitmètre hors tension avant de procéder à son câblage.

⚠ DANGER !

Une erreur de câblage dans un environnement dangereux peut induire un risque d'explosion. Installer l'instrument uniquement dans une zone conforme à la classification pour utilisation en zone dangereuse figurant sur sa plaque.

Paramètres des entrées

Tableau 4-2: Paramètres des entrées : toutes connexions

Paramètre	Alimentation	4–20 mA / sortie Tout-ou-rien / Signal période	RS-485
Tension (U_i)	30 Vcc	30 Vcc	18 Vcc
Courant (I_i)	484 mA	484 mA	484 mA
Puissance (P_i)	2,05 W	2,05 W	2,05 W
Capacitance interne (C_i)	0,0 pF	0,0 pF	0,0011 pF
Inductance interne (L_i)	0,0 H	0,0 H	0,0 H

Paramètres de sortie RS-485 et de câbles

Toutes les connexions au débitmètre sont alimentées par des barrières à sécurité intrinsèque qui leur sont raccordées. Tous les paramètres de câblage sont dérivés des paramètres de sortie de ces dispositifs. Bien qu'elle ait des paramètres de sortie et de câblage spécifiques, la connexion RS-485 est également alimentée depuis la barrière connectée (MTL7761AC).

Tableau 4-3: Paramètres de sortie RS-485 et de câbles (MTL7761AC)

Paramètres d'entrée	
Tension (U_i)	18 Vcc
Courant (I_i)	100 mA
Capacitance interne (C_i)	1 nF
Inductance interne (L_i)	0,0 H
Paramètres de sortie	
Tension (U_o)	9,51 Vcc
Courant (instantané) (I_o)	480 mA
Courant (régime permanent) (I)	106 mA
Puissance (P_o)	786 mW
Résistance interne (R_i)	19,8 Ω
Paramètres du câble pour groupe IIC	
Capacitance externe (C_o)	85 nF
Inductance externe (L_o)	154 μ H
Rapport inductance externe/résistance (L_o/R_o)	31,1 μ H/ Ω
Paramètres du câble pour groupe IIB	
Capacitance externe (C_o)	660 nF
Inductance externe (L_o)	610 μ H
Rapport inductance externe/résistance (L_o/R_o)	124,4 μ H/ Ω

Tension en zone dangereuse

Les paramètres du débitmètre requièrent que la tension en circuit ouvert de la barrière sélectionnée soit limitée à moins de 30 Vcc ($V_{max} = 30 Vcc$).

Courant en zone dangereuse

Les paramètres du débitmètre requièrent que les courants de court-circuit de la barrière sélectionnée totalisent moins de 484 mA ($I_{max} = 484 mA$) pour toutes les sorties.

Capacitance en zone dangereuse

La capacitance (C_i) du transmetteur est de 0,0011 μ F. Cette valeur ajoutée à la capacitance du câble (C_{cable}) doit être inférieure à la capacitance maximale admissible (C_a) spécifiée par la barrière de sécurité. L'équation suivante permet de calculer la longueur maximale du câble entre le transmetteur et la barrière :

$$C_i + C_{cable} \leq C_a$$

Inductance en zone dangereuse

L'inductance (L_i) du transmetteur est de 0,0 μ H. Cette valeur ajoutée à l'inductance de câblage sur site (L_{cable}) doit être inférieure à l'inductance maximale admissible (L_a) spécifiée par la barrière de

sécurité. L'équation suivante permet de calculer la longueur maximale du câble entre le transmetteur et la barrière :

$$L_i + L_{\text{cable}} \leq L_a$$

4.4.2 Raccorder toutes les sorties de sécurité intrinsèque via des barrières de sécurité

Micro Motion propose des kits d'installation de barrières de sécurité pour câbler le débitmètre en zone dangereuse. Contacter votre représentant local Micro Motion ou le service client flow.support@emerson.com pour commander un kit de barrières de sécurité.

⚠ ATTENTION !

- **L'installation et le câblage du débitmètre doivent être confiés à un personnel qualifié selon les règles et usages applicables.**
- **Se reporter aux documents de certification pour utilisation en zone dangereuse qui accompagnent le densimètre. Les consignes de sécurité sont disponibles sur le Micro Motion DVD de documentation produit Micro Motion et accessibles sur le Micro Motion site Internet de Micro Motion à l'adresse suivante : www.micromotion.com.**

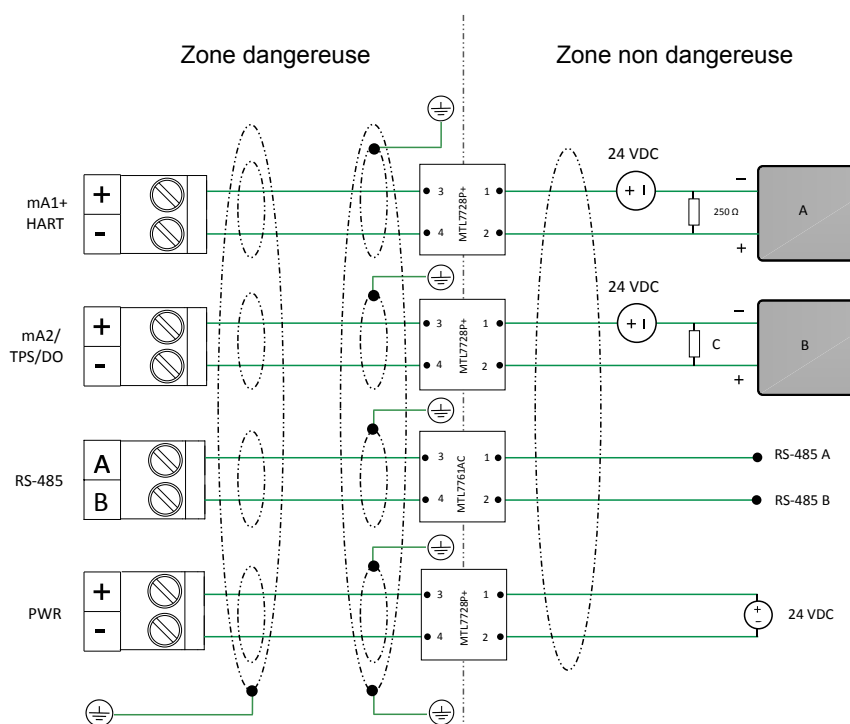
Le kit d'installation de barrières de sécurité fournit des barrières pour raccorder toutes les sorties disponibles du transmetteur. Utiliser les barrières fournies avec les sorties spécifiées.

Sortie(s)	Barrière
4-20 mA	MTL7728P+
<ul style="list-style-type: none"> • 4-20 mA • Signal Période (TPS) • TOR 	MTL7728P+
Modbus / RS-485	MTL7761AC
Alimentation	MTL7728P+

Procédure

Câbler les barrières sur les bornes de sortie appropriées (voir [Figure 4-3](#)).

Figure 4-3: Câblage des sorties analogique / TOR / signal Période (TPS) de sécurité intrinsèque via des barrières de sécurité



- A. HART / Interface de communication
 B. Dispositif d'acquisition de signal
 C. La résistance recommandée varie en fonction du type de sortie sur la voie B. La résistance recommandée est de 250 Ω pour les sorties analogiques. La résistance recommandée est de 500 à 1 000 Ω pour les sorties signal Période (TPS) ou TOR.

⚠ ATTENTION !

- Dans un environnement soumis à des perturbations électromagnétiques, le câble en zone sûre peut nécessiter un blindage.
- Pour respecter la directive CE relative à la compatibilité électromagnétique (CEM), il est recommandé de connecter le débitmètre avec un câble d'instrumentation adapté. Le câble d'instrumentation doit comporter sur chaque paire torsadée un blindage, feuille ou tresse individuel et un blindage général englobant tous les conducteurs. Lorsque cela est admis, le blindage général est à raccorder à la terre aux deux extrémités du câbles (lié à la terre sur 360° aux deux extrémités). Les blindages individuels internes doivent être connectés à une seule extrémité, côté dispositif contrôleur.
- Pour la sécurité intrinsèque, la terminaison des blindages individuels internes à la terre dans la zone dangereuse n'est généralement pas autorisée.
- Des presse-étoupes métalliques doivent être utilisés pour les entrées de câbles dans le boîtier transmetteur du densimètre. Les entrées de câble inutilisées doivent être obturées avec des bouchons en métal.

4.4.3 Câblage des sorties analogiques de sécurité intrinsèque avec des isolateurs galvaniques

Micro Motion propose un kit d'installation d'isolateurs galvaniques spécifique au câblage de la version Analogique du densimètre en zone dangereuse. Contacter votre représentant local Micro Motion ou le service client flow.support@emerson.com pour commander un kit d'isolateurs galvaniques pour le densimètre.

⚠ ATTENTION !

- **L'installation et le câblage du transmetteur doivent être confiés à un personnel qualifié selon les règles et usages applicables.**
- **Se reporter aux documents de certification pour utilisation en zone dangereuse qui accompagnent le densimètre. Les consignes de sécurité sont disponibles sur le Micro Motion DVD de documentation produit Micro Motion et accessibles sur le Micro Motion site Internet de Micro Motion à l'adresse suivante : www.micromotion.com.**

Le kit d'installation d'isolateurs galvaniques (pour version Analogique) fournit des isolateurs pour raccorder les sorties ci-après. Utiliser les isolateurs fournis avec les sorties correspondantes.

Remarque

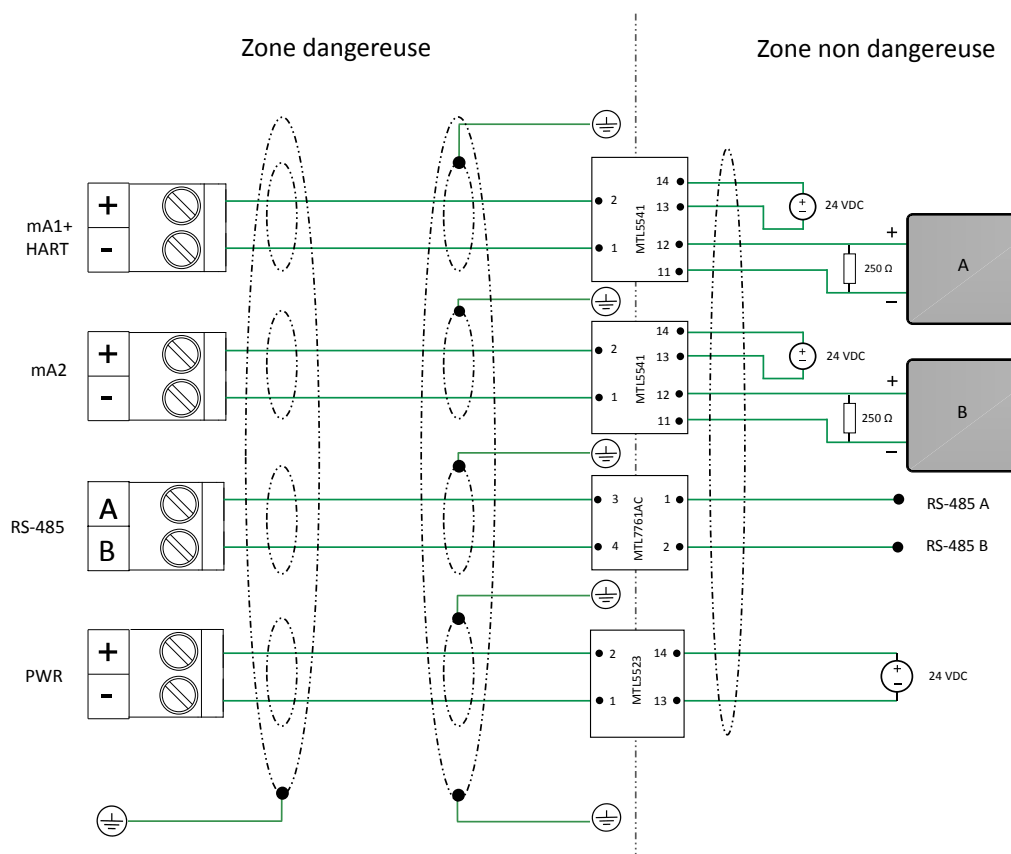
La barrière RS-485 n'est pas isolée.

Sortie(s)	Isolateur
4-20 mA + HART	MTL5541
4-20 mA	MTL5541
Modbus / RS-485	MTL7761AC
Alimentation	MTL5523

Procédure

Raccorder les isolateurs aux bornes de sortie appropriées (voir [Figure 4-4](#)).

Figure 4-4: Câblage des sorties de sécurité intrinsèque avec des isolateurs galvaniques (version sorties analogiques)



A. HART/Interface de communication

B. Dispositif d'acquisition de signal

⚠ ATTENTION !

- Dans un environnement soumis à des perturbations électromagnétiques, le câble en zone sûre peut nécessiter un blindage.
- Pour respecter la directive CE relative à la compatibilité électromagnétique (CEM), il est recommandé de connecter le débitmètre avec un câble d'instrumentation adapté. Le câble d'instrumentation doit comporter sur chaque paire torsadée un blindage, feuille ou tresse individuel et un blindage général englobant tous les conducteurs. Lorsque cela est admis, le blindage général est à raccorder à la terre aux deux extrémités du câbles (lié à la terre sur 360° aux deux extrémités). Les blindages individuels internes doivent être connectés à une seule extrémité, côté dispositif contrôleur.
- Pour la sécurité intrinsèque, la terminaison des blindages individuels internes à la terre dans la zone dangereuse n'est généralement pas autorisée.
- Des presse-étoupes métalliques doivent être utilisés pour les entrées de câbles dans le boîtier transmetteur du densimètre. Les entrées de câble inutilisées doivent être obturées avec des bouchons en métal.

4.4.4 Câblage de la version Signal Période (TPS) ou TOR de sécurité intrinsèque avec des isolateurs galvaniques

Micro Motion propose un kit d'installation d'isolateurs galvaniques spécifique au câblage en zone dangereuse des versions Signal Période (TPS) et TOR du densimètre. Contacter votre représentant local Micro Motion ou le service client flow.support@emerson.com pour commander un kit d'isolateurs galvaniques pour le densimètre.

⚠ ATTENTION !

- **L'installation et le câblage du transmetteur doivent être confiés à un personnel qualifié selon les règles et usages applicables.**
- **Se reporter aux documents de certification pour utilisation en zone dangereuse qui accompagnent le densimètre. Les consignes de sécurité sont disponibles sur le Micro Motion DVD de documentation produit Micro Motion et accessibles sur le Micro Motion site Internet de Micro Motion à l'adresse suivante : www.micromotion.com.**

Le kit d'installation d'isolateurs galvaniques (pour version Signal Période/Tout-ou-rien) fournit des isolateurs pour raccorder les sorties ci-après. Utiliser les isolateurs fournis avec les sorties correspondantes.

Remarque

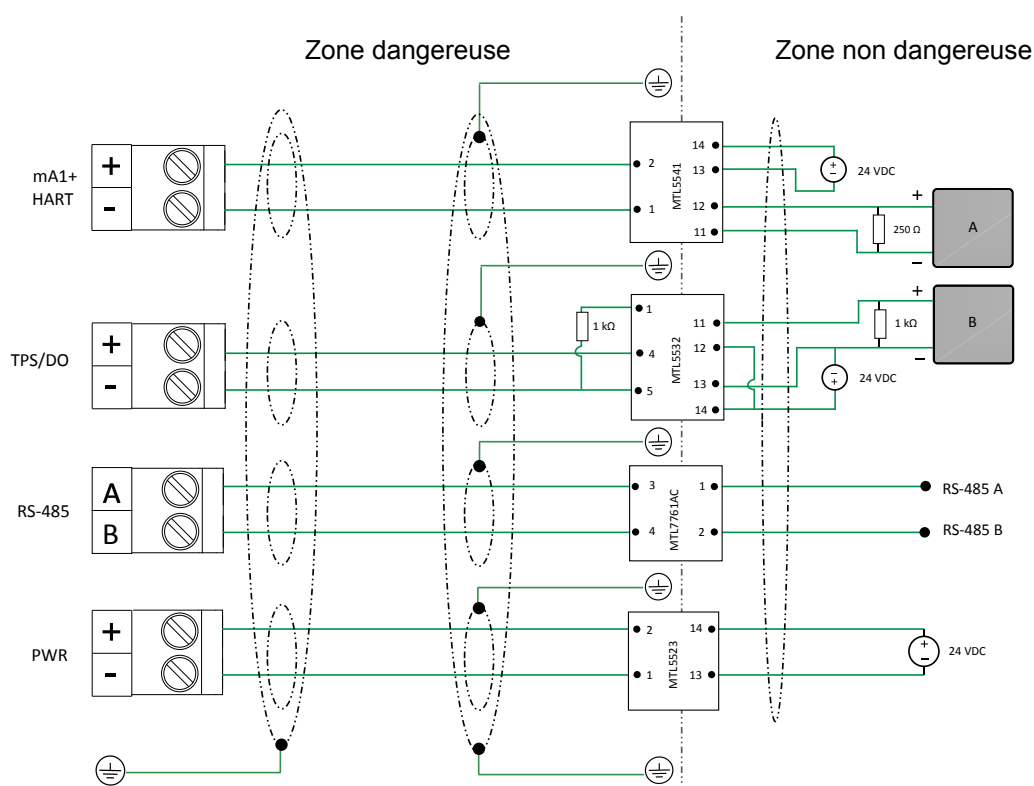
La barrière RS-485 n'est pas isolée.

Sortie(s)	Isolateur
4–20 mA + HART	MTL5541
<ul style="list-style-type: none"> • Signal Période (TPS) • TOR 	MTL5532
Modbus / RS-485	MTL7761AC
Alimentation	MTL5523

Procédure

1. Raccorder les isolateurs aux bornes de sortie appropriées (voir [Figure 4-5](#)).

Figure 4-5: Câblage des sorties de sécurité intrinsèque à l'aide d'isolateurs galvaniques versions sortie Signal Période (TPS) / TOR



- A. HART/Interface de communication
 B. Dispositif d'acquisition de signal

⚠ ATTENTION !

- Dans un environnement soumis à des perturbations électromagnétiques, le câble en zone sûre peut nécessiter un blindage.
- Pour respecter la directive CE relative à la compatibilité électromagnétique (CEM), il est recommandé de connecter le débitmètre avec un câble d'instrumentation adapté. Le câble d'instrumentation doit comporter sur chaque paire torsadée un blindage, feuille ou tresse individuel et un blindage général englobant tous les conducteurs. Lorsque cela est admis, le blindage général est à raccorder à la terre aux deux extrémités du câbles (lié à la terre sur 360° aux deux extrémités). Les blindages individuels internes doivent être connectés à une seule extrémité, côté dispositif contrôleur.
- Pour la sécurité intrinsèque, la terminaison des blindages individuels internes à la terre dans la zone dangereuse n'est généralement pas autorisée.
- Des presse-étoupes métalliques doivent être utilisés pour les entrées de câbles dans le boîtier transmetteur du densimètre. Les entrées de câble inutilisées doivent être obturées avec des bouchons en métal.

2. Positionner les commutateurs de l'isolateur pour raccordement à une sortie Signal Période (TPS) / TOR (isolateur MTL5532). Vous devez positionner les commutateurs de façon adéquate pour les broches 1 à 5 (voir [Tableau 4-4](#)).

Les commutateurs, qui se trouvent sur le côté de l'isolateur, doivent être mis soit sur la position Arrêt (basculé en haut) ou Marche (basculé en bas).

Figure 4-6: Emplacement des commutateurs de l'isolateur MTL5532 (et position de basculement MARCHE/ARRÊT)

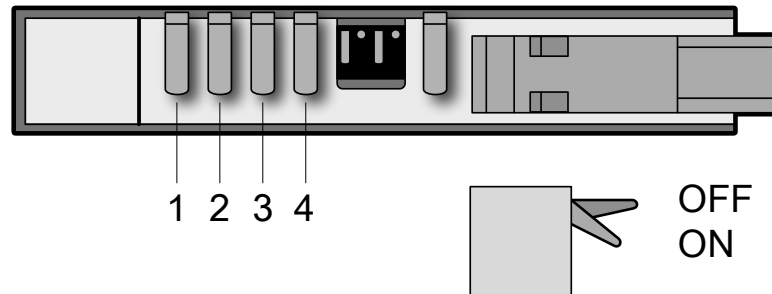


Tableau 4-4: Positionnement des commutateurs de l'isolateur MTL5532

Commutateur	MARCHE/ARRÊT?
1	MARCHE
2	ARRÊT
3	ARRÊT
4	ARRÊT

4.5 Câblage du processeur pour option 2700 FOUNDATION fieldbus™ à montage déporté

4.5.1 Paramètres de câblage de la sortie RS-485 pour l'option 2700 FOUNDATION fieldbus™ à montage déporté

⚠ DANGER!

Certaines tensions peuvent occasionner des blessures graves, voire mortelles. Pour réduire le risque de tensions dangereuses, mettre le débitmètre hors tension avant de procéder à son câblage.

⚠ DANGER!

Une erreur de câblage dans un environnement dangereux peut induire un risque d'explosion. Installer l'instrument uniquement dans une zone conforme à la classification pour utilisation en zone dangereuse figurant sur sa plaque.

Tableau 4-5: Paramètres de la sortie RS-485 et de son câble

Paramètres du câble pour circuit à sécurité intrinsèque (linéaire)	
Tension (U _i)	17,22 Vcc

Tableau 4-5: Paramètres de la sortie RS-485 et de son câble (suite)

Courant (I_i)	484 mA
Capacité maximale (C_i)	1 nF
Inductance maximale (L_i)	Négligeable
Paramètres du câble pour Ex ib IIB, Ex ib IIC	
Tension (U_i)	9,51 Vcc
Courant (instantané) (I_o)	480 mA
Courant (régime permanent) (I)	106 mA
Puissance (P_o)	786 mW
Résistance interne (R_i)	19,8 Ω
Paramètres du câble pour groupe IIC	
Capacité externe maximale (C_o)	85 nF
Inductance externe maximale (L_o)	25 μ H
Rapport inductance externe maximale / résistance (L_o/R_o)	31,1 μ H/ Ω
Paramètres du câble pour groupe IIB	
Capacité externe maximale (C_o)	660 nF
Inductance externe maximale (L_o)	260 μ H
Rapport inductance externe maximale / résistance (L_o/R_o)	124,4 μ H/ Ω

4.5.2 Préparation du câble à 4 fils

Important

Pour les entrées de câble fournies par l'utilisateur, l'entrée de câble doit pouvoir terminer les fils de masse.

Remarque

Si un câble non blindé est installé sur un conduit métallique continu avec blindage de terminaison à 360°, il est uniquement nécessaire de préparer le câble - la procédure de blindage n'est pas nécessaire.

Figure 4-7: Préparation du câble 4 conducteurs

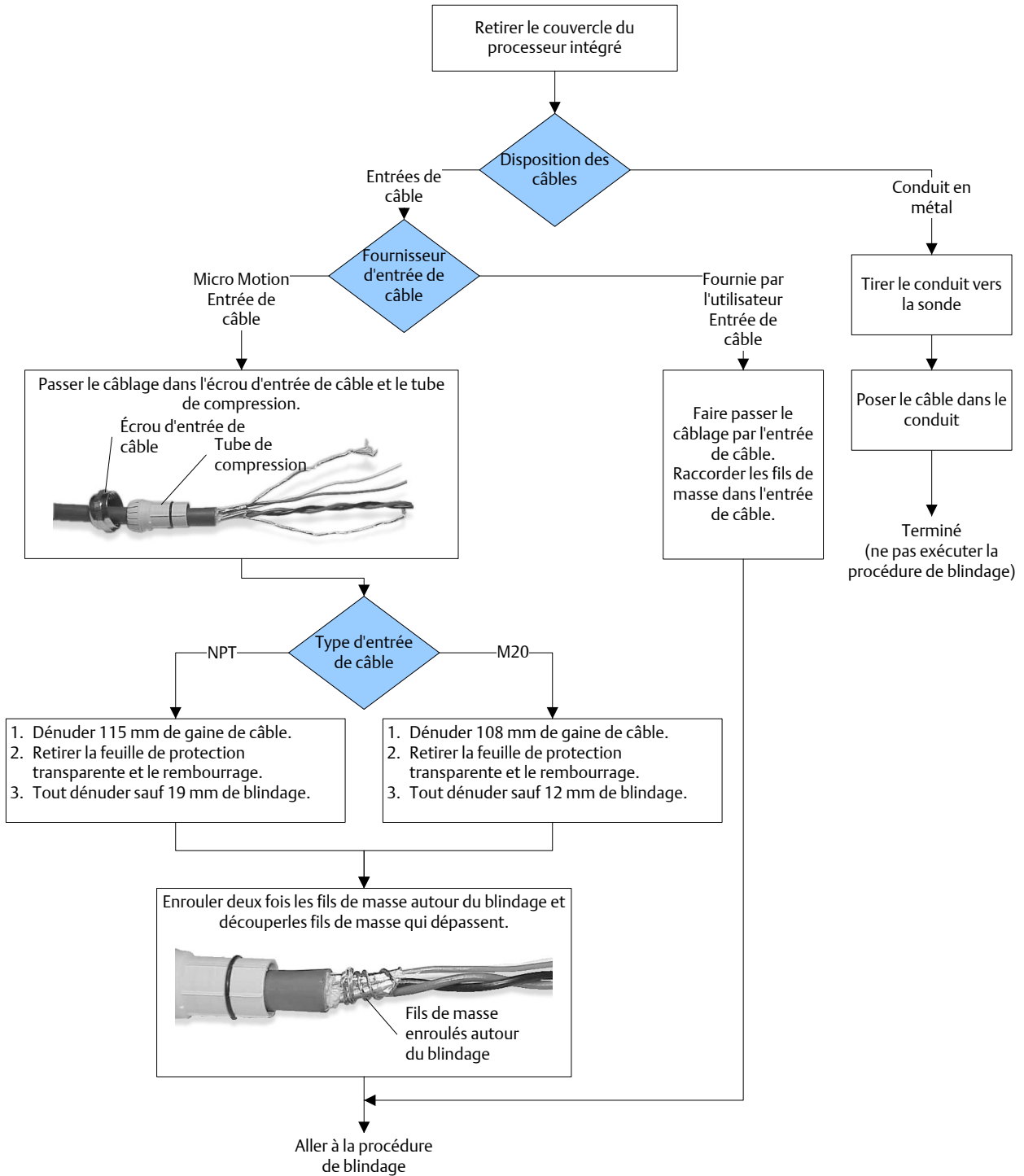
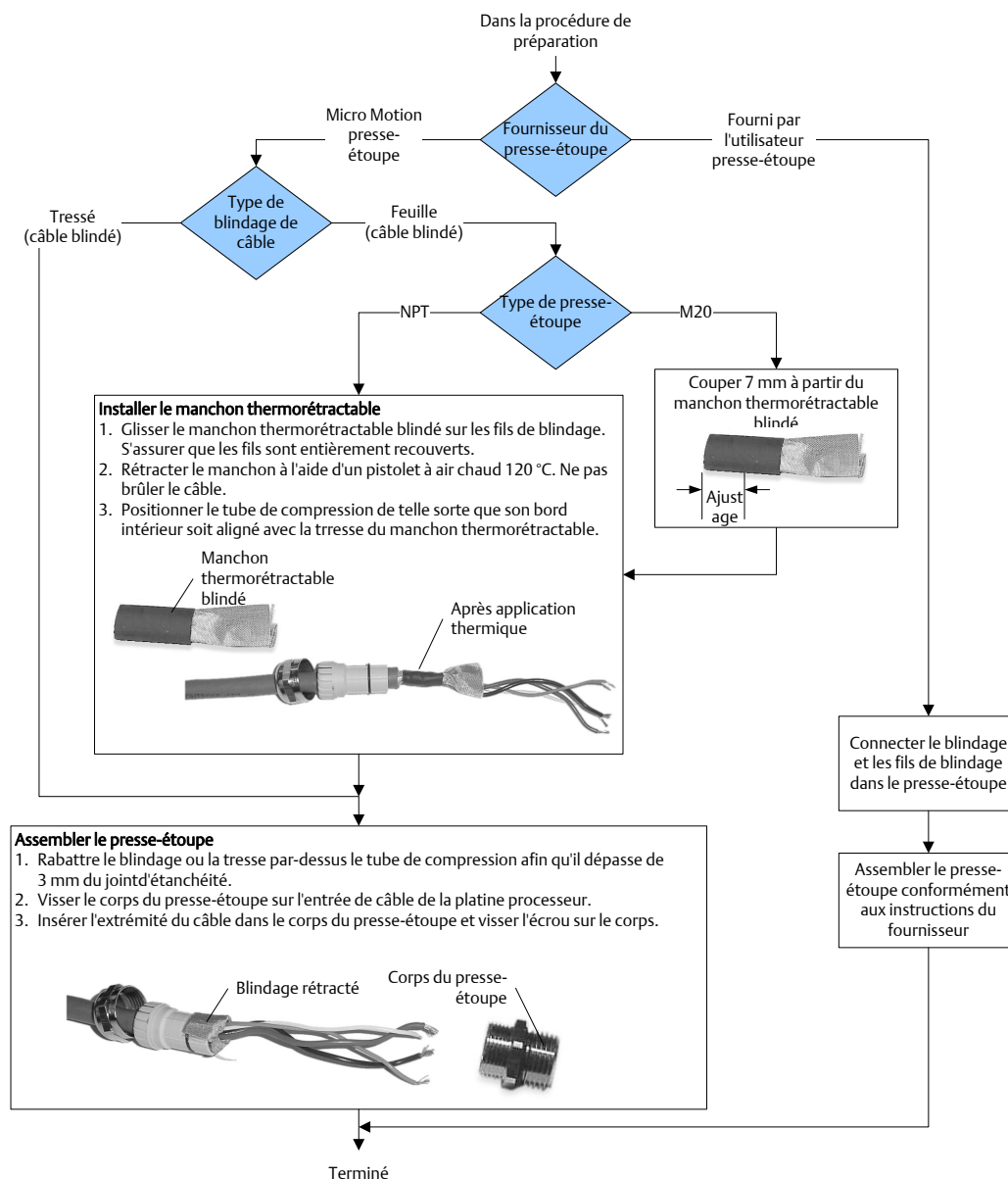


Figure 4-8: Blindage du câble 4 conducteurs



Types et utilisation du câble à 4 conducteurs

Micro Motion propose deux types de câble à 4 conducteurs : blindé et armé. Les deux types contiennent des conducteurs de drainage du blindage.

Le câble à 4 conducteurs fourni par Micro Motion se compose d'une paire de conducteurs rouge et noir de 0,75 mm² (18 AWG) pour la connexion Vcc, et d'une paire de conducteurs blanc et vert de 0,35 mm² (22 AWG) pour la connexion RS-485.

Le câble à 4 conducteurs fourni par l'utilisateur doit être conforme aux exigences suivantes :

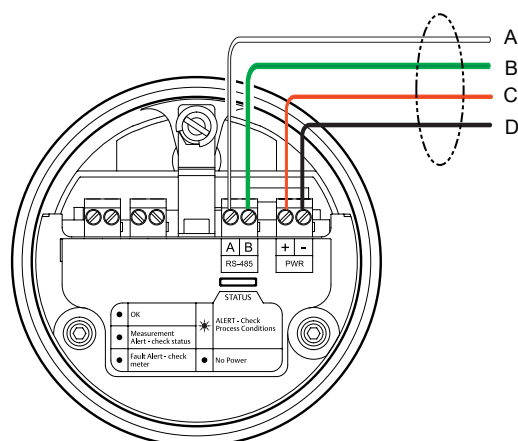
- Câble à paires torsadées.

- Exigences applicables à la zone dangereuse lorsque la platine processeur est installée dans une telle zone.
- Section des conducteurs appropriée pour la longueur de câble entre la platine processeur et le transmetteur.
- Section des conducteurs d'au moins 0,35 mm² (22 AWG), avec une longueur de câble maximum de 300 mètres (1 000 ft).

4.5.3 Câblage du processeur avec transmetteur 2700 FOUNDATION fieldbus™ à montage déporté

La figure suivante illustre le câblage de chacun des conducteurs d'un câble à 4 fils aux bornes du processeur. Pour plus d'informations sur le montage et le câblage du transmetteur 2700 FOUNDATION fieldbus à montage déporté, se reporter au manuel d'installation correspondant.

Figure 4-9: Connexions du processeur (Modbus /RS-485) avec le transmetteur 2700 FF à montage déporté



- A. Conducteur blanc à la borne RS-485/A
- B. Conducteur vert à la borne RS-485/B
- C. Conducteur rouge à la borne Alimentation (+)
- D. Conducteur noir à la borne Alimentation (-)

Important

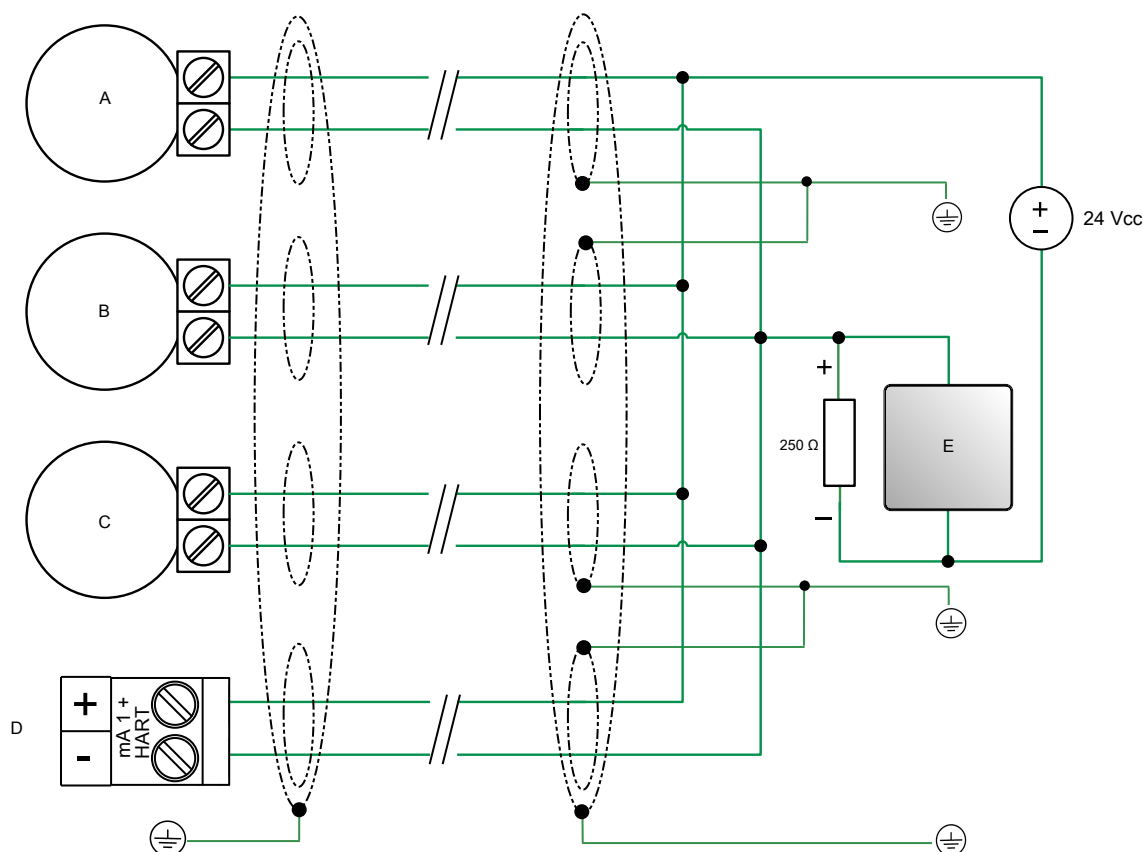
- Pour respecter la directive CE relative à la compatibilité électromagnétique (CEM), il est recommandé de connecter le densimètre avec un câble d'instrumentation adapté. Le câble d'instrumentation doit comporter sur chaque paire torsadée un blindage, feuille ou tresse individuel et un blindage général englobant tous les conducteurs. Lorsque cela est admis, le blindage général est à raccorder à la terre aux deux extrémités du câbles (lié à la terre sur 360° aux deux extrémités). Les blindages individuels internes doivent être connectés à une seule extrémité, côté dispositif contrôleur.
- Des presse-étoupes métalliques doivent être utilisés pour les entrées de câbles dans le boîtier transmetteur du densimètre. Les entrées de câble inutilisées doivent être obturées avec des bouchons en métal.

4.6 Câblage en réseau multipoint HART d'instruments associés

Jusqu'à trois instruments HART peuvent être raccordés au transmetteur du densimètre. Les informations suivantes indiquent les schémas de câblage en zone sûre et en zones dangereuses

4.6.1 Raccordement des dispositifs externes HART pour version antidéflagrante ou en zone sûre

Figure 4-10: Câblage des dispositifs externes HART pour version antidéflagrante ou en zone sûre



- A. Dispositif HART 1
- B. Dispositif HART 2
- C. Dispositif HART 3
- D. Densimètre (sortie mA+ / HART)
- E. HART / Interface de communication

⚠ ATTENTION !

- Pour respecter la directive CE relative à la compatibilité électromagnétique (CEM), il est recommandé de connecter le débitmètre avec un câble d'instrumentation adapté. Le câble d'instrumentation doit comporter sur chaque paire torsadée un blindage, feuille ou tresse individuel et un blindage général englobant tous les conducteurs. Lorsque cela est admis, le blindage général est à raccorder à la terre aux deux extrémités du câbles (lié à la terre sur 360° aux deux extrémités). Les blindages individuels internes doivent être connectés à une seule extrémité, côté dispositif contrôleur.
- Des presse-étoupes métalliques doivent être utilisés pour les entrées de câbles dans le boîtier transmetteur du densimètre. Les entrées de câble inutilisées doivent être obturées avec des bouchons en métal.

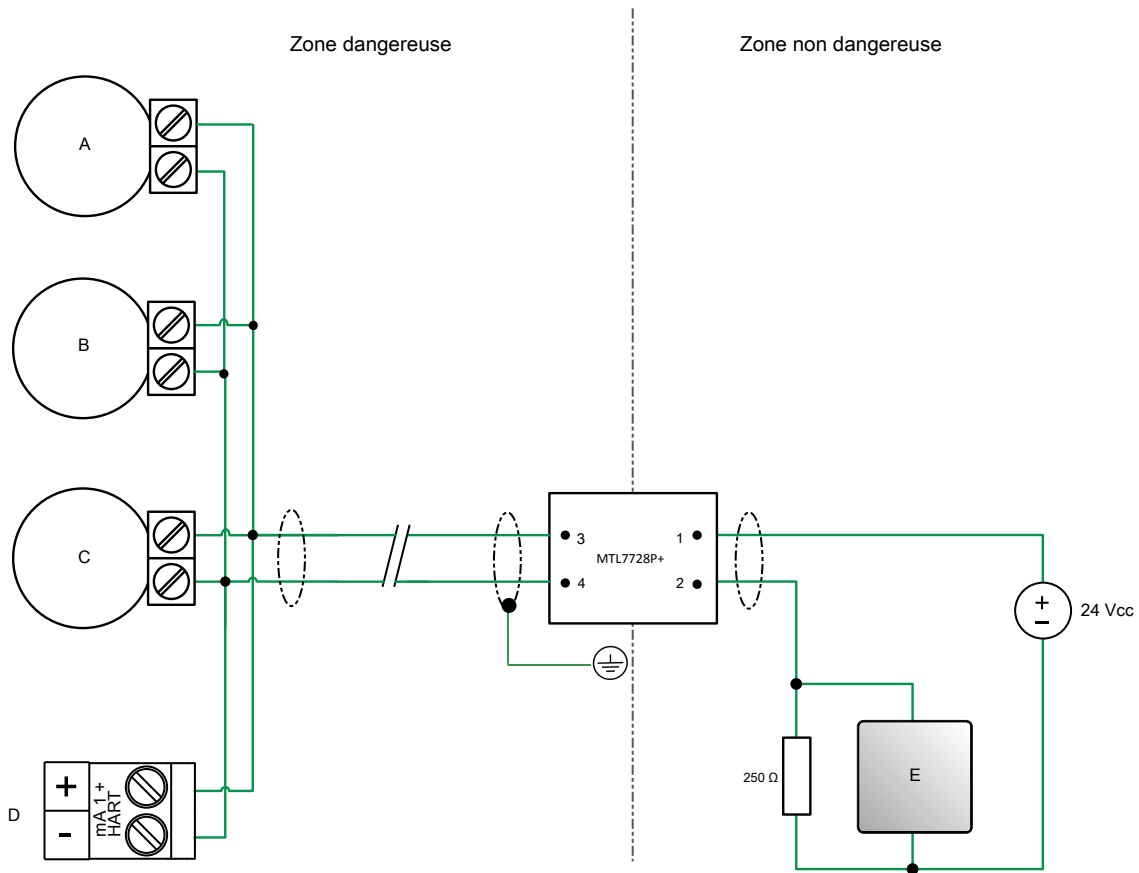
4.6.2 Raccordement des dispositifs externes HART pour version de sécurité intrinsèque

Jusqu'à trois dispositifs externes HART peuvent être raccordés sur la version de sécurité intrinsèque. Les schémas ci-après montrent le raccordement en réseau multipoint HART sur une barrière unique (voir [Figure 4-11](#)) et le raccordement sur plusieurs barrières (voir [Figure 4-12](#)).

En cas de raccordement sur une barrière unique, procéder comme suit pour déterminer les paramètres de câblage (pour chaque dispositif) :

- Additionner les paramètres C_i et L_i pour chaque dispositif connecté.
- Soustraire la somme des paramètres C_o et L_o de la barrière.
- Configurer tous les dispositifs pour fonctionner avec une sortie figée à 4 mA.

Figure 4-11: Câblage des dispositifs externes HART pour version de sécurité intrinsèque (barrière unique)

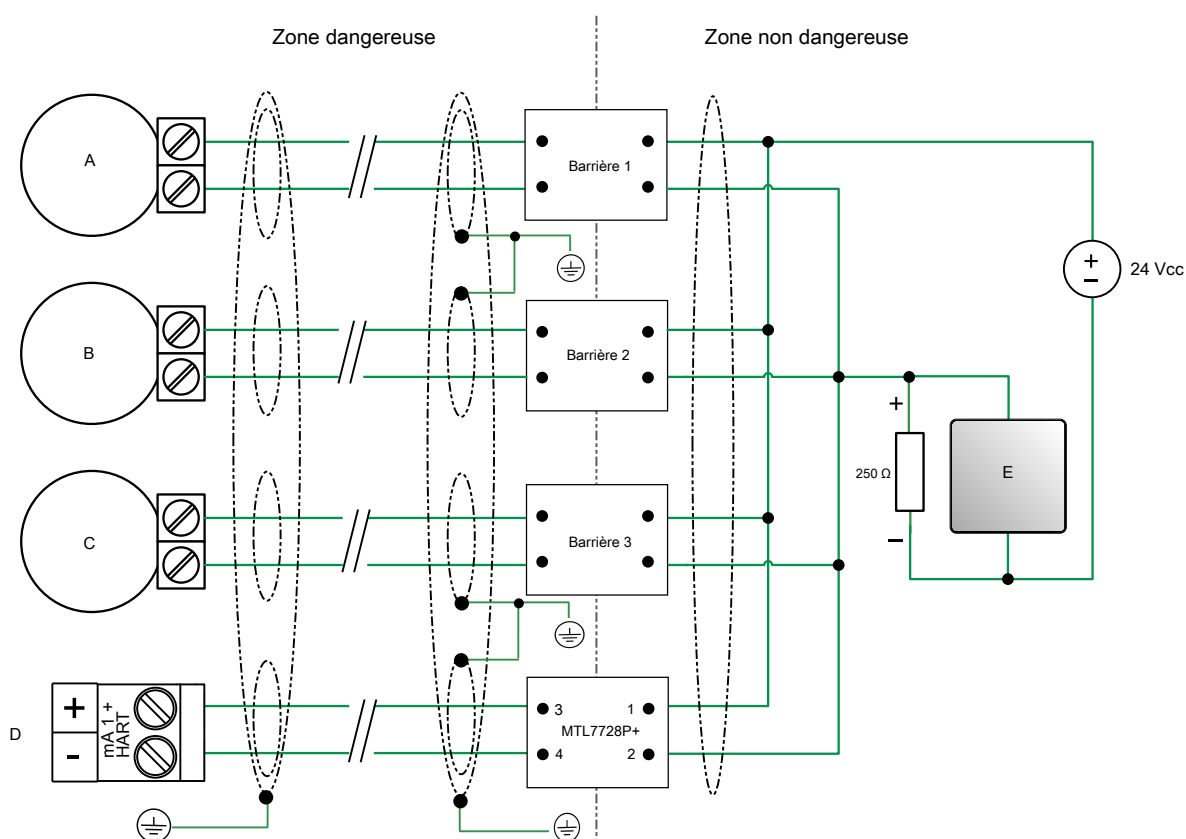


- A. Dispositif HART 1
- B. Dispositif HART 2
- C. Dispositif HART 3
- D. Densimètre (sortie mA+ / HART)
- E. HART / Interface de communication

⚠ ATTENTION !

- Dans un environnement soumis à des perturbations électromagnétiques, le câble en zone sûre peut nécessiter un blindage.
- Pour respecter la directive CE relative à la compatibilité électromagnétique (CEM), il est recommandé de connecter le débitmètre avec un câble d'instrumentation adapté. Le câble d'instrumentation doit comporter sur chaque paire torsadée un blindage, feuille ou tresse individuel et un blindage général englobant tous les conducteurs. Lorsque cela est admis, le blindage général est à raccorder à la terre aux deux extrémités du câbles (lié à la terre sur 360° aux deux extrémités). Les blindages individuels internes doivent être connectés à une seule extrémité, côté dispositif contrôleur.
- Pour la sécurité intrinsèque, la terminaison des blindages individuels internes à la terre dans la zone dangereuse n'est généralement pas autorisée.
- Des presse-étoupes métalliques doivent être utilisés pour les entrées de câbles dans le boîtier transmetteur du densimètre. Les entrées de câble inutilisées doivent être obturées avec des bouchons en métal.

Figure 4-12: Câblage des dispositifs externes HART pour version de sécurité intrinsèque (plusieurs barrières)



- A. Dispositif HART 1
- B. Dispositif HART 2
- C. Dispositif HART 3
- D. Densimètre (sortie mA+ / HART)
- E. HART / Interface de communication

⚠ ATTENTION !

- Dans un environnement soumis à des perturbations électromagnétiques, le câble en zone sûre peut nécessiter un blindage.
- Pour respecter la directive CE relative à la compatibilité électromagnétique (CEM), il est recommandé de connecter le débitmètre avec un câble d'instrumentation adapté. Le câble d'instrumentation doit comporter sur chaque paire torsadée un blindage, feuille ou tresse individuel et un blindage général englobant tous les conducteurs. Lorsque cela est admis, le blindage général est à raccorder à la terre aux deux extrémités du câbles (lié à la terre sur 360° aux deux extrémités). Les blindages individuels internes doivent être connectés à une seule extrémité, côté dispositif contrôleur.
- Pour la sécurité intrinsèque, la terminaison des blindages individuels internes à la terre dans la zone dangereuse n'est généralement pas autorisée.
- Des presse-étoupes métalliques doivent être utilisés pour les entrées de câbles dans le boîtier transmetteur du densimètre. Les entrées de câble inutilisées doivent être obturées avec des bouchons en métal.

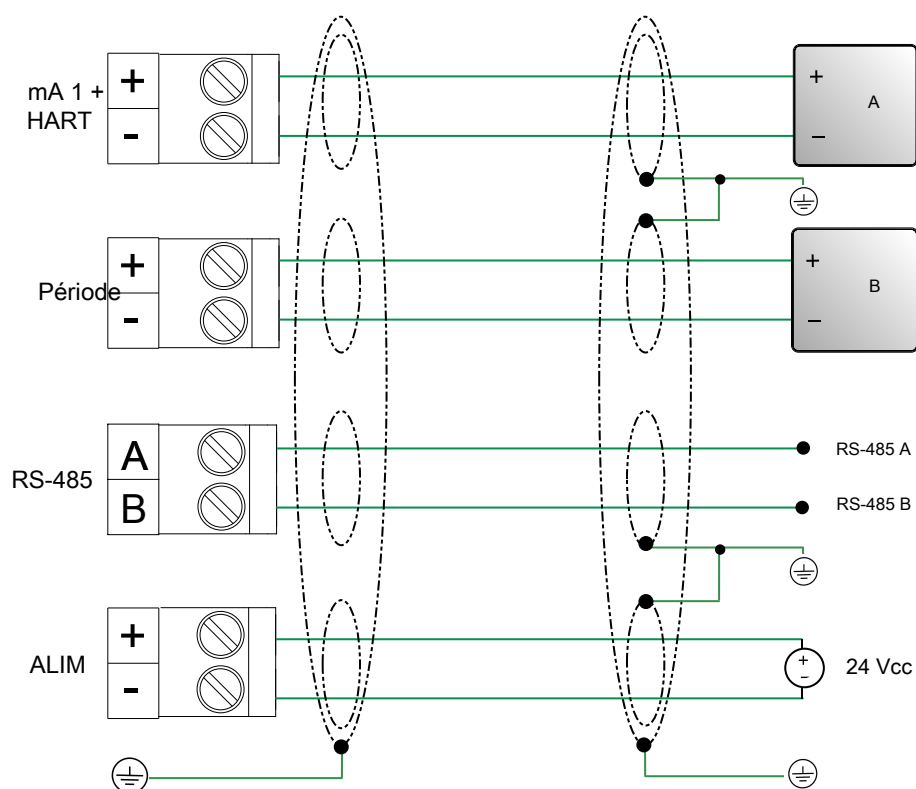
4.7 Câblage pour calculateurs de comptage ou convertisseurs de signal

Les densimètres à sortie fréquence d'oscillation (signal période) peuvent être raccordés directement sur un calculateur de comptage ou sur un convertisseur de signal. Les informations suivantes indiquent les schémas de câblage en zone sûre et en zones dangereuses

Pour le câblage du densimètre sur un calculateur de comptage / convertisseur de signal ou sur un hôte HART actif il n'est pas nécessaire de prévoir une alimentation externe des sorties. Ces dispositifs actifs fournissent l'alimentation 24 Vcc nécessaire pour ces connexions.

4.7.1 Raccordement d'un ordinateur de comptage ou d'un convertisseur de signal pour version antidéflagrante ou en zone sûre

Figure 4-13: Câblage sur un ordinateur de comptage ou un convertisseur de signal pour version antidéflagrante, ou câblage en zone sûre



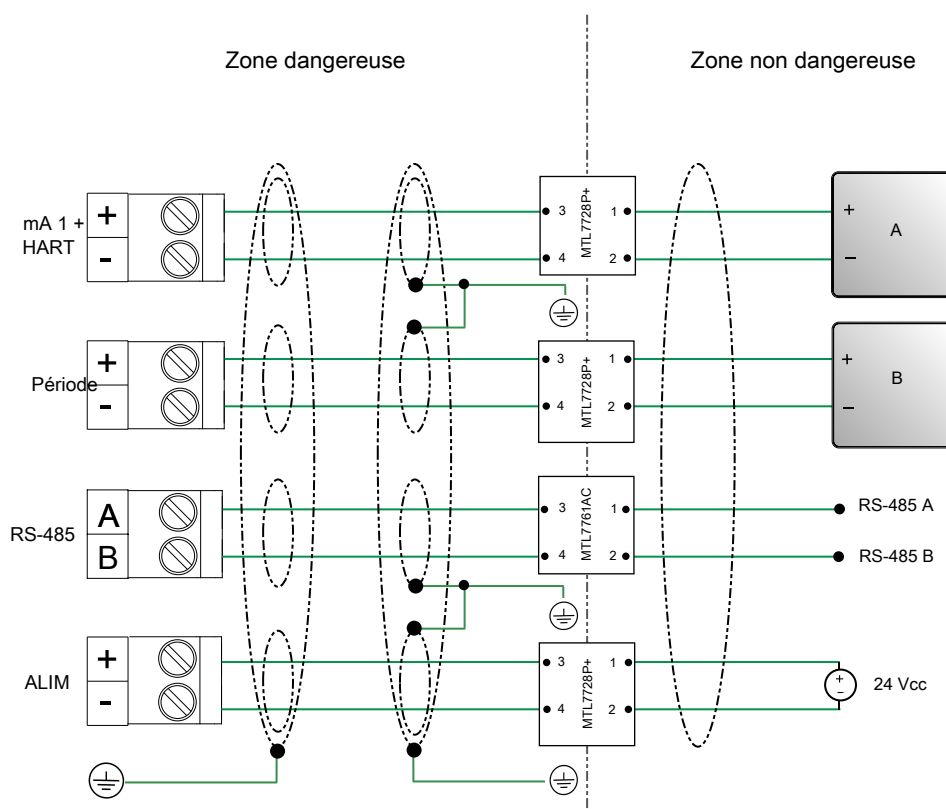
- A. Hôte HART fournissant l'alimentation
 B. Calculateur de comptage ou convertisseur de signal fournissant l'alimentation

⚠ ATTENTION !

- Pour respecter la directive CE relative à la compatibilité électromagnétique (CEM), il est recommandé de connecter le débitmètre avec un câble d'instrumentation adapté. Le câble d'instrumentation doit comporter sur chaque paire torsadée un blindage, feuille ou tresse individuel et un blindage général englobant tous les conducteurs. Lorsque cela est admis, le blindage général est à raccorder à la terre aux deux extrémités du câbles (lié à la terre sur 360° aux deux extrémités). Les blindages individuels internes doivent être connectés à une seule extrémité, côté dispositif contrôleur.
- Des presse-étoupes métalliques doivent être utilisés pour les entrées de câbles dans le boîtier transmetteur du densimètre. Les entrées de câble inutilisées doivent être obturées avec des bouchons en métal.

4.7.2 Raccordement d'un calculateur de comptage ou d'un convertisseur de signal pour version de sécurité intrinsèque

Figure 4-14: Câblage à un calculateur de comptage ou à un convertisseur de signal pour version de sécurité intrinsèque



- A. Hôte HART fournissant l'alimentation
 B. Calculateur de comptage ou convertisseur de signal fournissant l'alimentation

⚠ ATTENTION !

- Dans un environnement soumis à des perturbations électromagnétiques, le câble en zone sûre peut nécessiter un blindage.
- Pour respecter la directive CE relative à la compatibilité électromagnétique (CEM), il est recommandé de connecter le débitmètre avec un câble d'instrumentation adapté. Le câble d'instrumentation doit comporter sur chaque paire torsadée un blindage, feuille ou tresse individuel et un blindage général englobant tous les conducteurs. Lorsque cela est admis, le blindage général est à raccorder à la terre aux deux extrémités du câbles (lié à la terre sur 360° aux deux extrémités). Les blindages individuels internes doivent être connectés à une seule extrémité, côté dispositif contrôleur.
- Pour la sécurité intrinsèque, la terminaison des blindages individuels internes à la terre dans la zone dangereuse n'est généralement pas autorisée.
- Des presse-étoupes métalliques doivent être utilisés pour les entrées de câbles dans le boîtier transmetteur du densimètre. Les entrées de câble inutilisées doivent être obturées avec des bouchons en métal.

5 Mise à la terre

Le transducteur doit être mis à la terre conformément aux normes applicables localement. Il incombe au client de connaître et de respecter toutes les normes de sécurité en vigueur.

Prérequis

Micro Motion recommande d'appliquer les principes de mise à la terre suivants :

- En Europe, la norme EN 60079-14 s'applique à la plupart des installations, en particulier les sections 12.2.2.3 et 12.2.2.4.
- Aux États-Unis et au Canada, la norme ISA 12.06.01 Partie 1 donne des exemples avec les applications et les exigences qui leur sont associées.
- La norme CEI 60079-14 s'applique aux installations IECEx.

En l'absence de normes applicables pour la mise à la terre du capteur, suivre ces recommandations :

- Utiliser du fil de cuivre de 18 AWG (0,75 mm²) de section minimale.
- Les fils de terre doivent être aussi courts que possible et avoir une impédance inférieure à 1 Ω.
- Raccorder les fils directement à la terre, ou suivre les normes applicables localement.

ATTENTION !

Raccorder le transmetteur à la terre en suivant les règles de mise à la terre de l'installation. Une mise à la terre incorrecte peut induire des erreurs de mesure.

Procédure

Vérifier les joints de tuyauterie.

- Si les joints de la tuyauterie sont pontés à la terre, la mise à la terre du transducteur est automatique et aucune autre mesure n'est nécessaire (sauf si la réglementation locale l'exige).
- Si les joints de la tuyauterie ne sont pas mis à la terre, raccorder un conducteur de terre à la vis de mise à la terre située sur l'électronique du transducteur.



MMI-20021002

Rev AB

2014

Emerson Process Management S.A.S.

France
14, rue Edison — BP 21
69671 Bron Cedex
T +33(0)4 72 15 98 00
F +33(0)4 72 15 98 99
Centre Clients Débitmétrie (appel gratuit)
T 0800 917 901 (uniquement depuis la France)
www.emersonprocess.fr

Emerson Process Management AG

Suisse
Blegistraße 21
CH-6341 Baar-Walterswil
T +41 (0) 41 768 6111
F +41 (0) 41 768 6300
www.emersonprocess.ch

Emerson Process Management nv/sa

Belgique
De Kleetlaan 4
1831 Diegem
T +32 (0) 2 716 77 11
F +32 (0) 2 725 83 00
Centre Clients Débitmétrie (appel gratuit)
T 0800 75 345
www.emersonprocess.be

Emerson Process Management

Micro Motion Europe
Neonstraat 1
6718 WX Ede
Pays-Bas
T +31 (0) 318 495 555
F +31 (0) 318 495 556

Micro Motion, Inc. USA

Siège mondial
7070 Winchester Circle
Boulder, Colorado 80301
États-Unis
T +1 303-527-5200
T +1 800-522-6277
F +1 303-530-8459

Emerson Process Management

Micro Motion Asia
1 Pandan Crescent
Singapore 128461
République de Singapour
T +65 6777-8211
F +65 6770-8003

Micro Motion Japan

Emerson Process Management
1-2-5, Higashi Shinagawa
Shinagawa-ku
Tokyo 140-0002 Japon
T +81 3 5769-6803
F +81 3 5769-6844

©2014 Micro Motion, Inc. Tous droits réservés.

Le logo Emerson est une marque commerciale et une marque de service d'Emerson Electric Co. Micro Motion, ELITE, ProLink, MVD et MVD Direct Connect sont des marques appartenant à l'une des filiales d'Emerson Process Management. Toutes les autres marques sont la propriété de leurs détenteurs respectifs.

