

# Modbus 프로토콜을 사용하는 Rosemount® 8712EM 트랜스미터



# 1 안전

## ⚠ 경고!

- 이 설치 지침을 따르지 않을 경우 심각한 부상이나 사망을 초래할 수 있습니다.
- 모든 설치 및 서비스 안내서는 자격을 갖춘 직원 전용으로 제작되었습니다. 자격을 갖추지 않은 경우 운전 설명서에 포함된 내용 이외의 서비스를 수행해서는 안 됩니다.
- 비 표준 페인트 칠이나, 비 금속 라벨이 부착된 Rosemount 전자 유량계의 경우 정전 방전이 발생할 수 있습니다. 유량계를 마른 천으로 문지르거나 용제를 사용하여 청소할 경우 정전하가 축적될 수 있으니 주의하시기 바랍니다. 정전하 누적 방지를 위해 마른 천이나 솔벤트를 적신 천으로 계기 본체를 문지르지 마십시오.
- 센서 및 트랜스미터의 운영 환경이 해당 기관 승인에 부합하는지 확인하십시오.
- 폭발성 대기에 설치하는 경우에는 장치 인증 및 설치 기술이 해당 환경에 적절인지 확인하십시오.
- 인화성 또는 가연성 대기에서 점화가 발생하지 않도록 회로 정비 전에 전원을 분리하십시오.
- 폭발 위험 - 가연성 또는 연소성 대기가 존재할 때는 장비를 분리하지 마십시오.
- “Ex” 환경, 폭발성 대기, 위험 지역 또는 분류 지역에 설치된 경우에는 Rosemount 트랜스미터를 타 제조사 센서에 연결하지 마십시오.
- 국가, 지역 및 현장의 표준에 따라 트랜스미터 및 센서를 적절하게 접지하십시오. 접지는 공정 기준 접지와 분리되어야 합니다.

## ⚠ 주의!

- 계기 설치 위치 근처에 높은 전압/전류가 있는 경우 전압/전류가 계기를 통과하지 못하게 방지하기 위한 적절한 보호책을 마련해야 합니다. 계기를 적절하게 보호하지 않을 경우 트랜스미터가 손상되고 계기 고장이 발생할 수 있습니다.
- 파이프에 응집하기 전에 센서와 트랜스미터 모두에서 모든 전기 연결을 완전히 분리하십시오. 센서를 최대한 보호할 수 있도록 파이프라인에서도 분리하십시오.

## 2 소개

이 문서에서는 Rosemount 8712EM 벽면 설치 트랜스미터의 기본 설치 지침을 제공합니다.

- 센서 설치에 대해서는 *Rosemount® 8700 전자 유량계 센서 빠른 설치 가이드*를 참조하십시오.
- 추가적인 설치 정보, 구성, 유지보수 및 문제 해결에 대해서는 *Modbus 프로토콜을 사용하는 Rosemount® 8712EM 트랜스미터 참고 매뉴얼*을 참조하십시오.

모든 사용자 문서는 [www.emerson.com](http://www.emerson.com)에서 찾을 수 있습니다. 자세한 연락처 정보는 [섹션 2.2](#)를 참조하십시오.

### 2.1 반품 정책

장비 반품 시 Emerson에서 정한 절차를 따라야 합니다. 해당 절차는 교통/운송 관련 정부 기관의 법적 규정을 준수하고 Emerson 직원의 근무 환경 안전을 도모하기 위한 것입니다. 이러한 Emerson 절차를 따르지 않으면 장비 반송이 거부됩니다.

## 2.2 Emerson 유량 고객 서비스

이메일:

- 글로벌: [flow.support@emerson.com](mailto:flow.support@emerson.com)
- 아시아 태평양: [APflow.support@emerson.com](mailto:APflow.support@emerson.com)

전화 번호:

북/남미		유럽 및 중동		아시아 태평양	
미국	800 522 6277	영국	0870 240 1978	호주	800 158 727
캐나다	+1 303 527 5200	네덜란드	+31 (0) 704 136 666	뉴질랜드	099 128 804
멕시코	+41 (0) 41 7686 111	프랑스	0800 917 901	인도	800 440 1468
아르헨티나	+54 11 4837 7000	독일	0800 182 5347	파키스탄	888 550 2682
브라질	+55 15 3413 8000	이탈리아	8008 77334	중국	+86 21 2892 9000
베네수엘라	+58 26 1731 3446	중부/동부 유럽	+41 (0) 41 7686 111	일본	+81 3 5769 6803
		러시아/CIS	+7 495 981 9811	대한민국	+82 31 8034 0000
		이집트	0800 000 0015	싱가포르	+65 6 777 8211
		오만	800 70101	태국	001 800 441 6426
		카타르	431 0044	말레이시아	800 814 008
		쿠웨이트	663 299 01		
		남아프리카	800 991 390		
		사우디아라비아	800 844 9564		
		아랍에미리트	800 0444 0684		

### 3 설치 전 작업

트랜스미터를 설치하기 전에 설치 공정의 원활한 진행을 위해 몇 가지 설치 전 단계를 완료해야 합니다.

- 설치할 어플리케이션에 적용될 옵션과 구성 확인
- 필요 시, 하드웨어 스위치 설정
- 기계적, 전기적, 환경적인 필요 조건 고려

#### 참고

자세한 요구 사항은 제품 참고 매뉴얼을 참조하십시오.

#### 옵션 및 구성 식별

일반적인 트랜스미터 설치에는 장치 전원 연결, Modbus RS-485 출력 연결 및 센서 코일/전극 연결이 포함됩니다. 그 외 다음에 나열된 설정이나 옵션 중 한 가지 이상이 필요한 어플리케이션도 있습니다.

- 펄스 출력
- Discrete 입력/Discrete 출력

#### 하드웨어 스위치

트랜스미터에는 두 개의 사용자 선택 가능 하드웨어 스위치가 있습니다. 이러한 스위치는 내/외부 펄스 전원 및 트랜스미터 보안을 설정합니다. 각 스위치는 공장에서 다음과 같이 설정되어 출고됩니다.

표 3-1: 하드웨어 스위치 기본 설정

설정	공장 구성
내/외부 아날로그 펄스 전원	외부
트랜스미터 보안	꺼짐

본질안전형 출력(주문 코드 B)과 함께 주문할 경우에는 내/외부 펄스 전원 스위치를 사용할 수 없습니다.

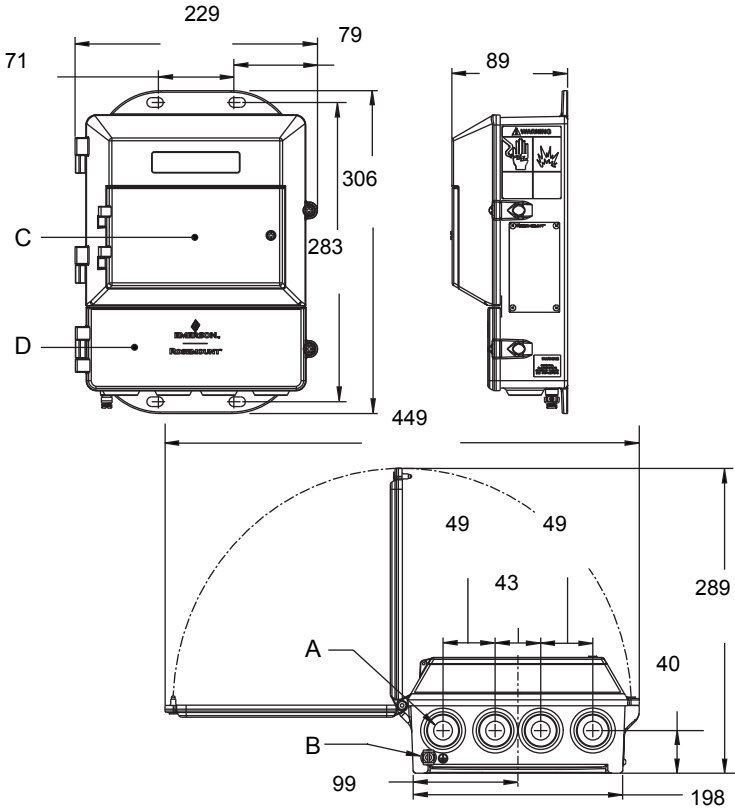
대부분의 경우 하드웨어 스위치 설정은 변경할 필요가 없습니다. 스위치 설정을 변경해야 하는 경우 제품 참고 매뉴얼을 참조하십시오.

설치 시 적용해야 하는 모든 추가 옵션과 설정 사항을 반드시 확인하시고, 설치와 설정 과정에서 옵션 사항을 항상 고려하시기 바랍니다.

## 기계적 고려사항

트랜스미터는 설치 상태 유지, 도관 도입부로의 접근 용이성, 트랜스미터 커버를 완전히 열 수 있는 공간과 LOI(로컬 운영자 인터페이스) 스크린이 있는 경우 스크린 확인의 용이성이 보장되는 공간에 설치되어야 합니다.

그림 3-1: Rosemount 8712EM 치수 도면



- A. 도관 도입부, 1/2-14 NPT(4곳)
- B. 접지러그(Lug)
- C. LOI 키패드 커버
- D. 전기 연결을 위한 하단 커버 개구부

### 참고

치수 단위: 인치[밀리미터]

### 전기적 고려사항

트랜스미터에 전기적 연결을 하기 전 국가, 지역, 현장의 전기 공사 표준을 확인하십시오. 관련 표준에 따른 적합한 전원 공급, 전선관 및 기타 부속품을 갖

찾는지 확인합니다. 이러한 표준을 준수하려면 적절한 전원 공급, 전선관 및 기타 액세서리가 있어야 합니다.

트랜스미터에는 외부 전원이 필요합니다. 적절한 전원에 접근할 수 있는지 확인하십시오.

### 표 3-2: 전기 데이터

Rosemount 8712EM 유량 트랜스미터	
전원 입력	AC 전원: 90–250VAC, 0.45A, 40VA
	표준 DC 전원: 12–42VDC, 1.2A, 15W
	저전력 DC: 12–30VDC, 0.25A, 4W
펄스 회로	내부 전원 공급(Active): 최대 12VDC, 12.1mA, 73mW까지 출력 외부 전원 공급(Passive): 최대 28VDC, 100mA, 1W까지 입력
Modbus 출력 회로	내부 전원 공급(Active): 최대 3.3VDC, 100mA, 100mW까지 출력
종단 저항	일반적으로 120옴(ohm). 자세한 내용은 MODBUS over Serial Line Specification & Implementation Guide( <a href="http://www.modbus.org">http://www.modbus.org</a> )를 참조하십시오.
Um	250V
코일 여자 출력	500mA, 최대 40V, 최대 9W

### 환경 고려사항

트랜스미터의 최대 수명을 보장하기 위해 극한 온도나 과도한 진동을 피하십시오. 일반적인 문제 영역에는 다음이 포함됩니다.

- 직사광선에 노출되는 열대 지방/사막에 설치된 경우
- 북극 기후 지역에서 외부에 설치된 경우

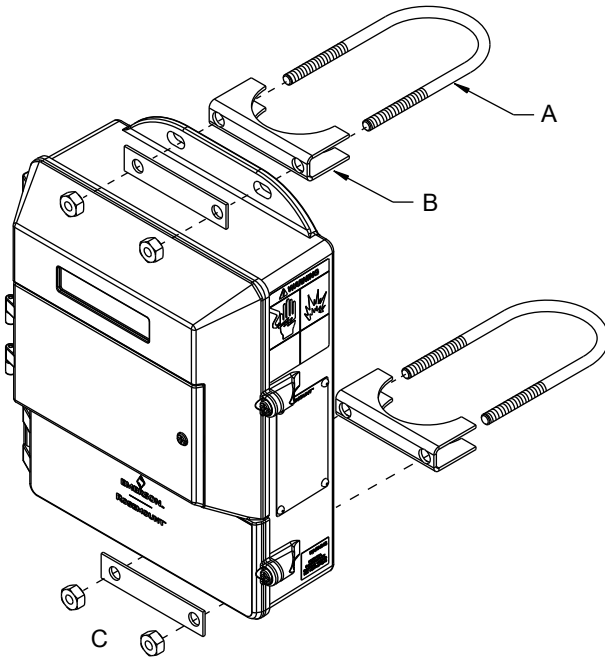
분리형 트랜스미터는 제어실에 설치하여 혹한 환경에서 전자부를 보호하고, 설정이나 서비스 업무를 용이하게 할 수 있습니다.



## 4 설치

벽면 설치 트랜스미터에는 2인치 파이프 또는 평면에 사용하기 위한 마운팅 하드웨어가 제공됩니다.

그림 4-1: 마운팅 브라켓



- A. U-볼트
- B. 새들 클램프
- C. 파스너

### 4.1 파이프 장착

1. U-볼트 마운팅 하드웨어를 사용하여 새들 클램프를 파이프에 부착합니다.
2. 적절한 파스너로 트랜스미터를 새들 클램프 어셈블리에 부착합니다.

## 4.2 표면 장착

고객 제공 장착 나사를 사용하여 장착 위치에 트랜스미터를 부착합니다. 트랜스미터 설치는 트랜스미터 무게의 4배 또는 44lbs(20kg) 등급이어야 합니다.

## 5 배선

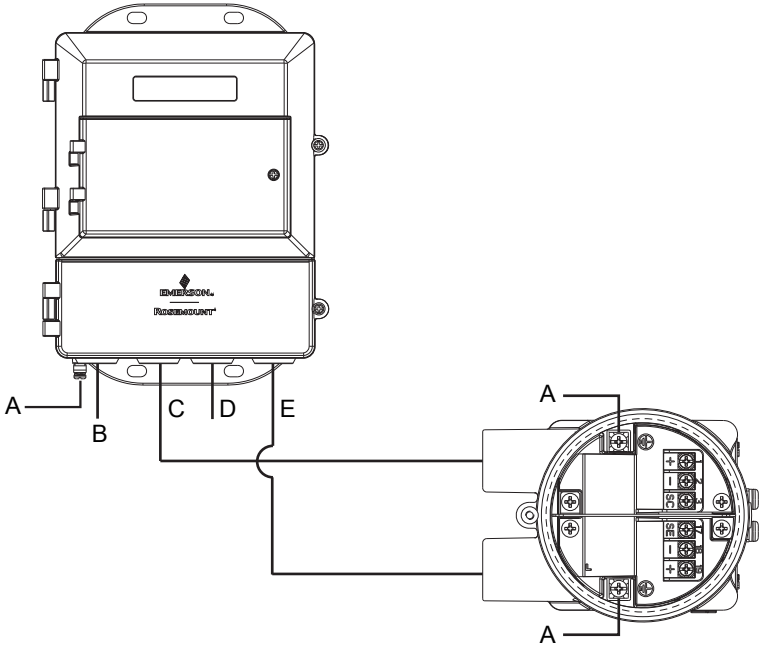
### 5.1 도관 도입부 및 연결

트랜스미터 도관 도입부 포트는 1/2"-14NPT 표준이며, M20 도관 연결에서는 어댑터를 사용합니다. 도관 연결은 전선관 전기 공사에 대한 국가 규격, 지역 표준 및 현장 작업 규정에 따라야 합니다. 미사용 도관 연결부는 적절히 인증된 플러그로 밀봉해야 합니다. 플라스틱 배송 플러그는 방수 및 방진(IP)을 제공하지 않습니다.

### 5.2 도관 요구 사항

- 본질안전형 전극 회로를 사용하는 설치의 경우 코일 케이블과 전극 케이블을 위한 별도의 도관이 필요할 수 있습니다. 제품 참고 매뉴얼을 참조하십시오.
- 비본질안전형 전극 회로를 사용하여 설치하거나 복합 케이블을 사용하는 경우, 센서와 분리형 트랜스미터 사이의 코일 드라이브와 전극 케이블에 하나의 전용 도관을 사용할 수 있습니다. 본질안전 절연용 배리어의 제거는 비본질안전형 전극 설치에 허용됩니다.
- 하나의 도관에 다른 장비의 케이블을 함께 배선할 경우 시스템에 간섭 및 소음을 유발할 수 있습니다. [그림 5-1](#)을 참조하십시오.
- 전극 케이블을 전원 케이블과 같은 케이블 트레이에 놓아서는 안 됩니다.
- 출력 케이블과 전원 케이블이 함께 놓여지지 않도록 하십시오.
- 유량계에 케이블을 끼워 넣기에 알맞은 크기의 전선관을 선택하십시오.

그림 5-1: 도관 준비 모범 사례



- A. 안전 접지
- B. 전력
- C. 코일
- D. 출력
- E. 전극

### 5.3 센서와 트랜스미터 간 배선

#### 배선세부 정보

케이블 키트가 개별 구성요소 케이블 또는 복합 코일/전극 케이블로 제공됩니다. 분리형 케이블은 표 5-1, 표 5-2 및 표 5-3에 표시된 키트 번호를 사용하여 직접 주문할 수 있습니다. 동급의 Alpha 케이블 부품 번호도 대안으로 제공됩니다. 케이블을 주문하려면 길이를 원하는 수량으로 지정하십시오. 동일한 길이의 구성요소 케이블이 필요합니다.

예:

- 25피트 = Qty (25) 08732-0065-0001

- 25미터 = Qty (25) 08732-0065-0002

**표 5-1: 구성 요소 케이블 키트 - 표준 온도(-20°C ~ 75°C)**

케이블 키트 #	설명	개별 케이블	Alpha p/n
08732-0065-0001(피트)	키트, 구성 요소 케이블, 표준 온도(코일 및 전극 포함)	코일 전극	2442C 2413C
08732-0065-0002(미터)	키트, 구성 요소 케이블, 표준 온도(코일 및 전극 포함)	코일 전극	2442C 2413C
08732-0065-0003(피트)	키트, 구성 요소 케이블, 표준 온도(코일 및 I.S. 전극 포함)	코일 본질안전형 파란색 전극	2442C 사용 불가
08732-0065-0004(미터)	키트, 구성 요소 케이블, 표준 온도(코일 및 I.S. 전극 포함)	코일 본질안전형 파란색 전극	2442C 사용 불가

**표 5-2: 구성 요소 케이블 키트 - 확장 온도(-50°C ~ 125°C)**

케이블 키트 #	설명	개별 케이블	Alpha p/n
08732-0065-1001(피트)	키트, 구성 요소 케이블, 확장 온도 (코일 및 전극 포함)	코일 전극	사용 불가 사용 불가
08732-0065-1002(미터)	키트, 구성 요소 케이블, 확장 온도 (코일 및 전극 포함)	코일 전극	사용 불가 사용 불가
08732-0065-1003(피트)	키트, 구성 요소 케이블, 확장 온도 (코일 및 I.S. 전극 포함)	코일 본질안전형 파란색 전극	사용 불가 사용 불가
08732-0065-1004(미터)	키트, 구성 요소 케이블, 확장 온도 (코일 및 I.S. 전극 포함)	코일 본질안전형 파란색 전극	사용 불가 사용 불가

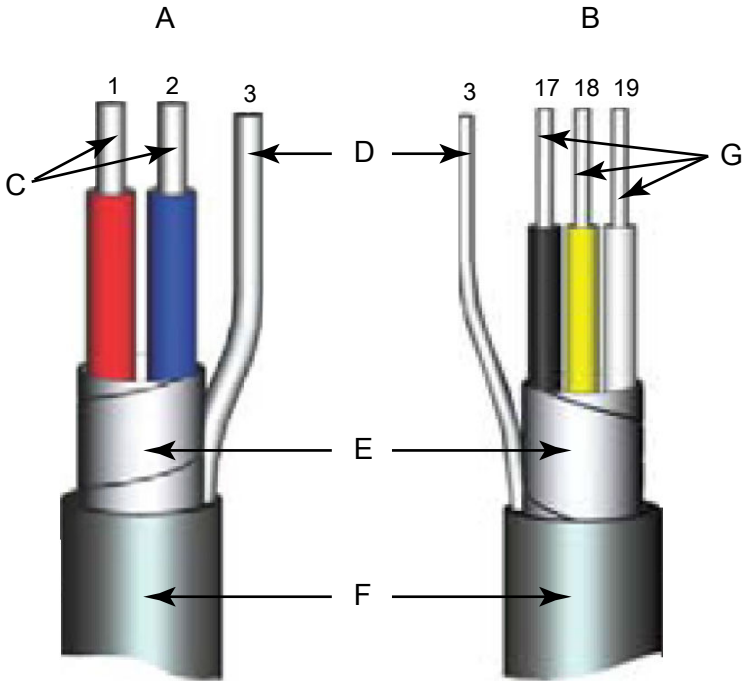
**표 5-3: 복합 케이블 키트 - 코일 및 전극 케이블(-20°C ~ 80°C)**

케이블 키트 #	설명
08732-0065-2001(피트)	키트, 복합 케이블, 표준
08732-0065-2002(미터)	
08732-0065-3001(피트)	키트, 복합 케이블, 내침형 (80°C 건조 상태/60°C 젖은 상태) (33ft 연속)
08732-0065-3002(미터)	

## 케이블 요구 사항

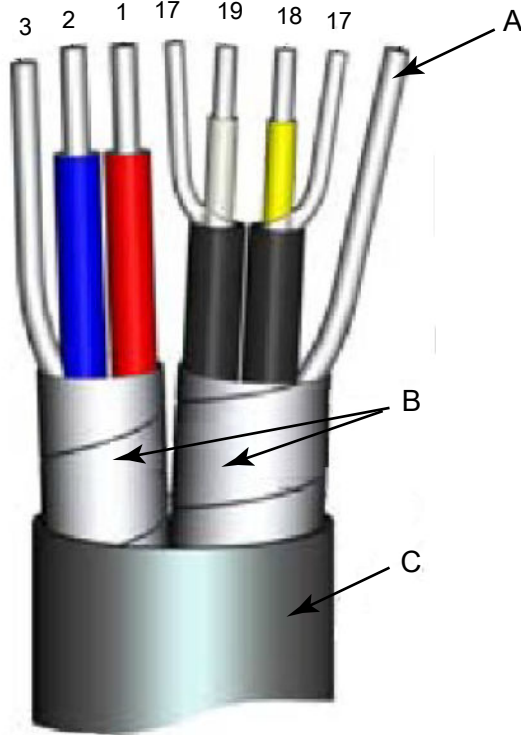
차폐 연선 또는 3선을 사용해야 합니다. 개별 코일 드라이브 및 전극 케이블을 사용한 설치에 대해서는 [그림 5-2](#)을 참조하십시오. 케이블 길이는 500피트(152m) 미만으로 제한해야 합니다. 500-1000피트(152-304m) 길이에 대해서는 공장에 문의하십시오. 각각의 케이블은 같은 길이로 필요합니다. 복합 코일 드라이브/전극 케이블을 사용한 설치에 대해서는 [그림 5-3](#)를 참조하십시오. 복합 케이블 길이는 330피트(100m) 미만으로 제한해야 합니다.

그림 5-2: 개별 구성요소 케이블



- A. 코일드라이브  
 B. 전극  
 C. 연선, 꼬인선, 절연 14 AWG 도체  
 D. 배수구  
 E. 중첩 호일 차폐  
 F. 외부 재킷  
 G. 연선, 꼬인선, 절연 20 AWG 도체
- 1 = 빨간색
  - 2 = 파란색
  - 3 = 드레인
  - 17 = 검은색
  - 18 = 노란색
  - 19 = 흰색

그림 5-3: 복합 코일 및 전극 케이블



A. 전극 차폐 드레인

B. 중첩 호일 차폐

C. 외부 재킷

- 1 = 빨간색
- 2 = 파란색
- 3 = 드레인
- 17 = 참조
- 18 = 노란색
- 19 = 흰색

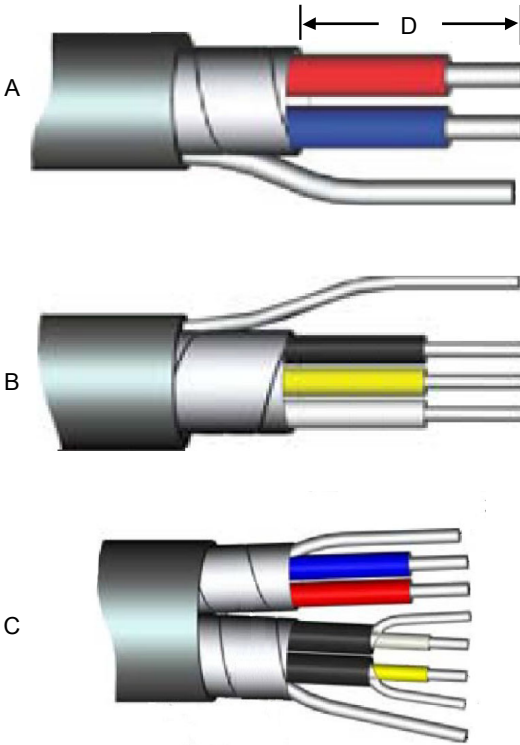
### 케이블 준비

코일 드라이브 케이블과 전극 케이블의 끝단을 [그림 5-4](#)와 같이 준비합니다. 노출된 도선이 단자 연결부 아래에 완전히 맞을 정도로만 절연재를 제거하십시오. 각 도선의 비차폐 길이(D)를 1인치 미만으로 제한하는 것이 가장 좋습니다.



니다. 절연재를 과도하게 제거할 경우 트랜스미터 하우징이나 여타 단자 연결부에 누전 사고가 발생할 수 있습니다. 비차폐 길이가 과도하거나 케이블 차폐를 적절하게 연결하지 않을 경우에도 기기가 전기 노이즈에 노출되어 계기 현시값이 불안정해질 수 있습니다.

그림 5-4: 케이블 끝



- A. 코일
- B. 전극
- C. 복합
- D. 비차폐 길이

**⚠ 경고!**

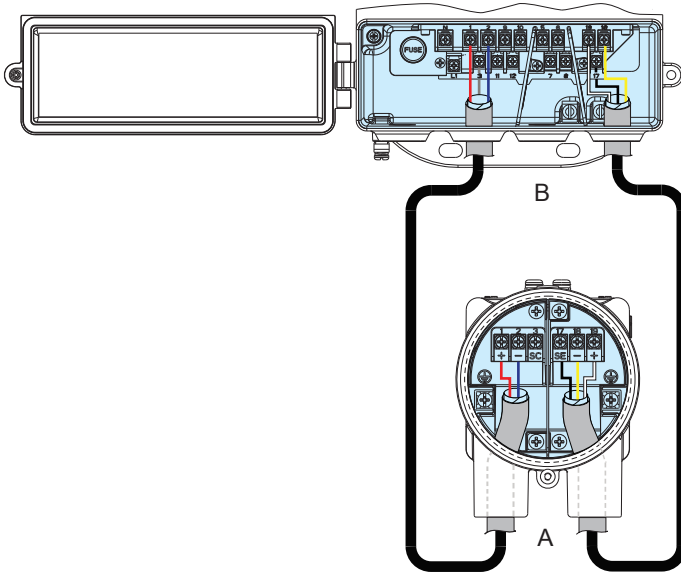
감전 위험! 분리형 정션박스 단자 1과 2에 감전의 위험이 있습니다(40V).

**⚠ 경고!**

폭발 위험! 공정에 전극이 노출됩니다. 호환되는 트랜스미터 및 승인된 설치 방법만 사용하십시오. 프로세스 온도가 284°F(140°C)를 초과하는 경우 257°F(125°C) 등급의 전선을 사용하십시오.

## 분리형 정선박스 단자대

그림 5-5: 분리형 정선박스 보기



- A. 센서  
B. 트랜스미터

표 5-4: 센서/트랜스미터 배선

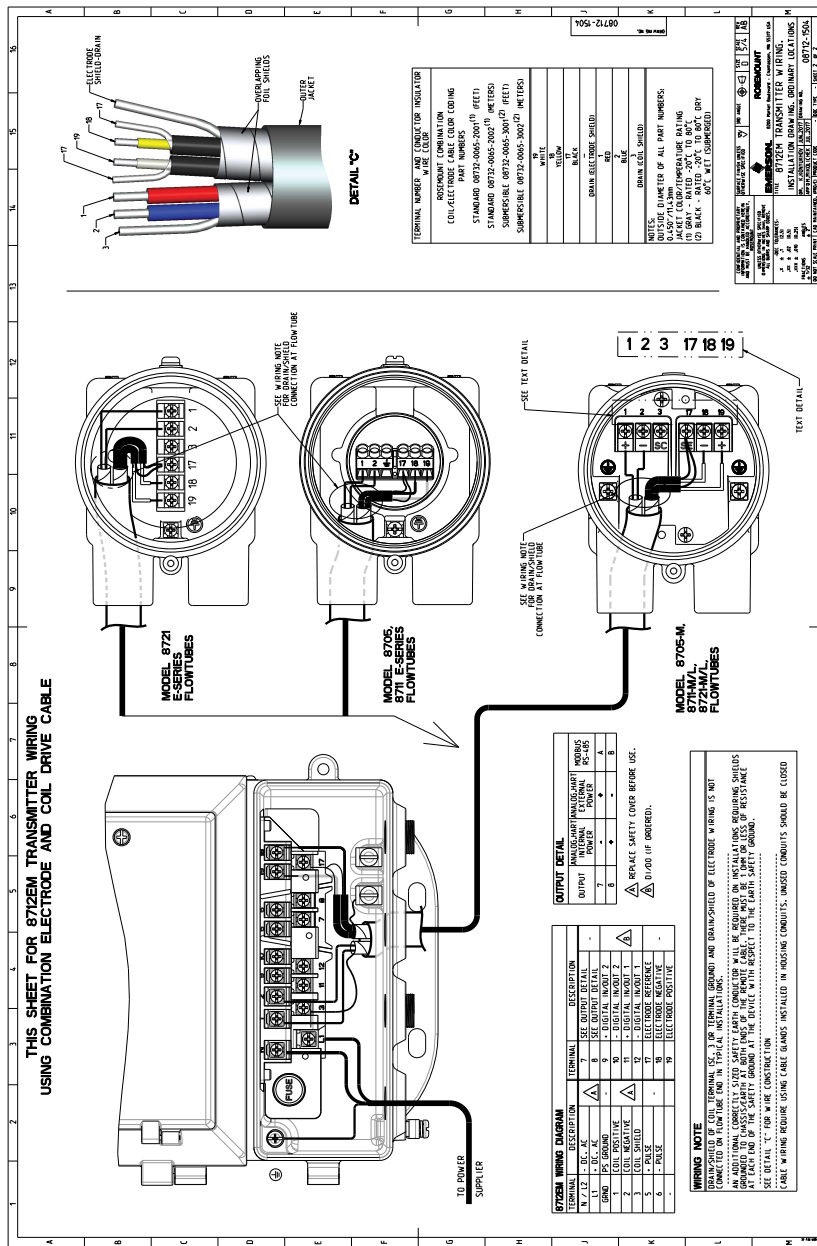
배선 색상	센서 단자	트랜스미터 단자
빨간색	1	1
파란색	2	2
차폐	3 또는 플로트	3
검은색	17	17
노란색	18	18
흰색	19	19

### 참고

위험 위치에 대해서는 제품 참고 매뉴얼을 참조하십시오.



그림 5-7: 복합 케이블을 사용하여 8712EM 배선



## 5.5 전원 및 I/O 단자대

단자대에 접근하려면 트랜스미터의 아래쪽 커버를 엽니다.

### 참고

펄스 출력 및/또는 Discrete 입/출력을 연결하고 본질안전형 출력을 사용하여 설치하려면 제품 참고 매뉴얼을 참조하십시오.

그림 5-8: 8712EM 단자대

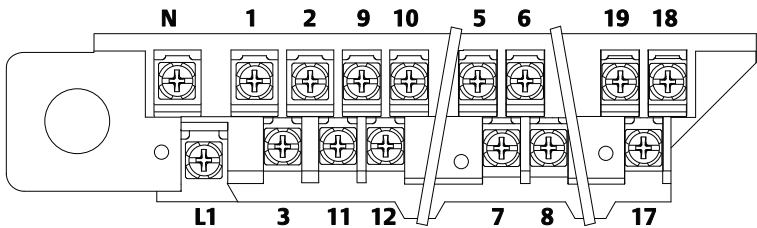


표 5-5: 8712EM 전원 및 I/O 단자

단자 번호	AC 버전	DC 버전
1	코일 양극	코일 양극
2	코일 음극	코일 음극
3	코일 차폐	코일 차폐
5	+ 펄스	+ 펄스
6	- 펄스	- 펄스
7	Modbus A	Modbus A
8	Modbus B	Modbus B
9 <sup>(1)</sup>	+ Discrete 입/출력 2	+ Discrete 입/출력 2
10 <sup>(1)</sup>	- Discrete 입/출력 2	- Discrete 입/출력 2
11 <sup>(1)</sup>	+ Discrete 입/출력 1	+ Discrete 입/출력 1
12 <sup>(1)</sup>	- Discrete 입/출력 1	- Discrete 입/출력 1
17	전극 참조	전극 참조
18	전극 음극	전극 음극
19	전극 양극	전극 양극
N	AC(중립)/L2	DC(-)
L1	AC L1	DC(+)

(1) 주문 코드 AX에서만 사용할 수 있습니다.

## 5.6 트랜스미터 전원 공급

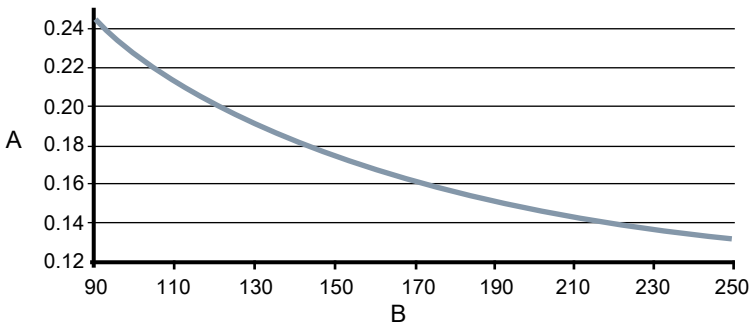
트랜스미터에는 세 가지 모델이 있습니다. AC 전원 트랜스미터는 90-250VAC(50/60Hz)의 전원을 공급받도록 설계되었습니다. DC 전원 트랜스미터는 12-42VDC의 전원을 공급받도록 설계되었습니다. 저전력 트랜스미터는 12-30VDC의 전원을 공급받도록 설계되었습니다. 트랜스미터에 전원을 연결하기 전에 적절한 전원 공급 장치, 도관 및 기타 액세스러리가 있는지 확인하십시오. 국가 규격, 지역 표준 및 현장 작업 규정상 공급 전압 조건에 따라 트랜스미터를 결선하십시오.

위험 위치에 설치하는 경우 계기가 적절한 위험 지역 승인을 받았는지 확인하십시오. 각 계기의 트랜스미터 하우징 측면에 위험 지역 안전 승인 태그가 부착되어 있습니다.

### AC 전원 공급 요구 사항

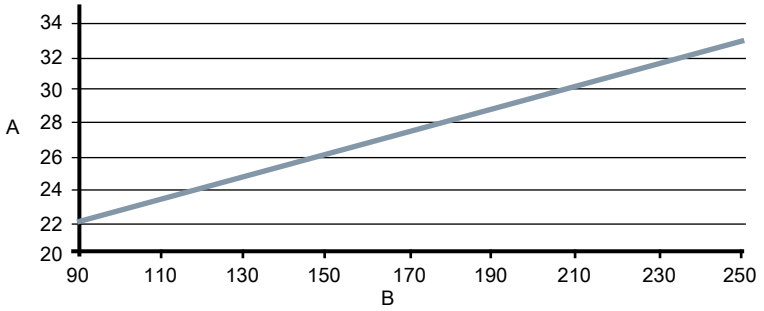
90 - 250VAC의 전원이 공급되는 장치에는 다음 전원 요구 사항이 있습니다. 피크 유입은 250VAC 공급에서 35.7A이며 약 1ms 동안 지속됩니다. 다른 공급 전압의 유입은 유입(Amp) = 공급(V)/7.0으로 추정할 수 있습니다.

그림 5-9: AC 전류 요구 사항



- A. 공급 전류(Amp)
- B. 전원 공급(VAC)

그림 5-10: 피상 전력

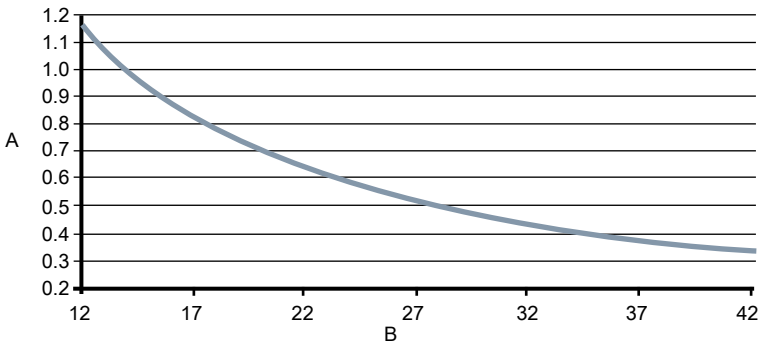


- A. 피상 전력(VA)
- B. 전원 공급(VAC)

DC 전원 공급 요구 사항

12VDC 전원 공급 장치로 전원을 공급받는 표준 DC 기기는 전류 정상 상태에서 1.2A까지 인입할 수 있습니다. 저전력 DC 기기는 전류 정상 상태에서 0.25A까지 인입할 수 있습니다. 피크 유입은 42VDC 공급에서 42A이며 약 1ms 동안 지속됩니다. 다른 공급 전압의 유입은 유입(Amp) = 공급(V)/1.0으로 추정할 수 있습니다.

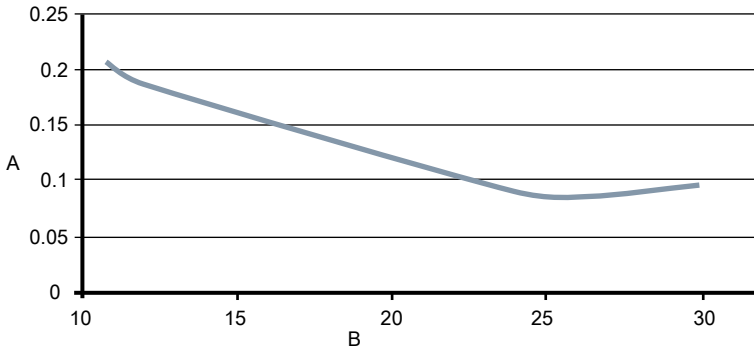
그림 5-11: DC 전류 요구 사항



- A. 공급 전류(Amp)
- B. 전원 공급(VAC)



그림 5-12: 저전력 DC 전류 요구 사항



A. 공급 전류(Amp)

B. 전원 공급(VAC)

### 공급 전선 요구 사항

적용하는 계통의 온도 등급에 맞는 10~18 AWG 전선을 사용하십시오. 10~14 AWG 전선을 사용하는 경우에는 러그나 기타 적절한 커넥터를 사용하십시오. 주변 온도가 122°F(50°C)를 초과하는 현장에 연결 시에는 194°F(90°C) 등급 전선을 사용하십시오. 길이 확장형 케이블을 사용하는 DC 전원 트랜스미터는 기기에 부하가 걸린 상태에서 트랜스미터 단자에 최소 12VDC가 있는지 확인하십시오.

### 전기 차단 요구 사항

국가 및 지역 전기 규정에 따라 외부 차단 또는 회로 차단기를 통해 장치를 연결합니다.

### 설치 범주

트랜스미터의 설치 범주는 OVERVOLTAGE CAT II입니다.

### 과전류 보호

트랜스미터의 공급선에는 과전류 보호가 필요합니다. 퓨즈 등급 및 호환 퓨즈는 표 5-6에 나와 있습니다.

표 5-6: 퓨즈 요구 사항

전원 시스템	전원 공급	퓨즈 등급	제조사
AC 전원	90~250VAC	2A Fast Acting	Bussman AGC2 또는 동급

**표 5-6: 퓨즈 요구 사항 (계속)**

전원 시스템	전원 공급	퓨즈 등급	제조업체
DC 전원	12-42VDC	3A Quick Acting	Bussman AGC3 또는 동급
DC 저전력	12-30VDC	3A Fast Acting	Bussman AGC3 또는 동급

### 전원 단자

AC 전원 트랜스미터(90-250VAC, 50/60Hz)의 경우:

- AC 중립을 단자 N에 연결하고 AC 선을 단자 L1에 연결합니다.

DC 전원 트랜스미터의 경우:

- 음극을 단자 N에, 양극을 단자 L1에 연결합니다.
- DC 전원 기기는 최대 1.2A를 인입할 수 있습니다.

### 커버

계기 배선 및 전원 공급이 완료된 후 트랜스미터 하단 도어 나사를 사용하여 단자부를 고정합니다. 이 단계를 수행하여 하우징을 방수 및 방진(IP) 요구 사항에 맞게 밀봉합니다.

1. 모든 배선이 완료되고 하단 도어가 닫혔는지 확인합니다.
2. 하단 도어가 하우징에 밀착될 때까지 하단 도어 나사를 조입니다. 적절한 밀봉을 위해서는 나사 중심부에서 금속끼리 접촉되어야 합니다.

### 참고

과도한 토크로 돌릴 경우 나사산이 벗겨지거나 나사가 파손될 수 있습니다.

3. 하단 도어가 잘 고정되었는지 확인합니다.

## 5.7 Modbus 출력

Modbus 출력은 RS-485를 사용하는 Modbus RTU 신호입니다. RS-485 인터페이스(직렬 회선을 사용하는 Modbus)의 경우 다음의 케이블 권장 사항을 따르십시오.

### 케이블 특성

#### 유형

차폐 연선 케이블(도선 2개와 배수 배선 1개) 또는 Cat 5/5e/6 이더넷 케이블

도선 게이지	20-24AWG: 최대 길이 300미터(1000피트) 16-20AWG: 최대 길이 1220미터(4000피트)
임피던스	100-130옴(ohm)
도선 간 정전용량	30pF/ft 미만
도선-차폐 간 정전용량	60pF/ft 미만
전압 등급	300V/600V
권장 절연 재질	PVC(<300미터) 또는 PE(≥300미터)

## 버스 케이블

- 장치 간에 버스를 연결해야 합니다. 예: 데이지 체인(스타형 연결 아님)
- 속도, 케이블 및 부하에 따라 최대 1220미터(4000피트)까지 지원됩니다.  
□
- 케이블 차폐는 단일 지점에만 접지해야 합니다.
- 이 제품은 갈바닉 절연 Modbus 연결을 사용하므로 제3의 공통 배선이 필요하지 않습니다. 3선 차폐 케이블을 사용하는 경우 3번째 배선은 끝부분을 처리하지 않은 채로 접지에서 절연 처리해야 합니다.

## 유도(스퍼)

가능한 경우 유도(스퍼)를 방지해야 합니다. 필요한 경우 버스에서의 유도는 최대한 짧아야 합니다(최대 20미터).

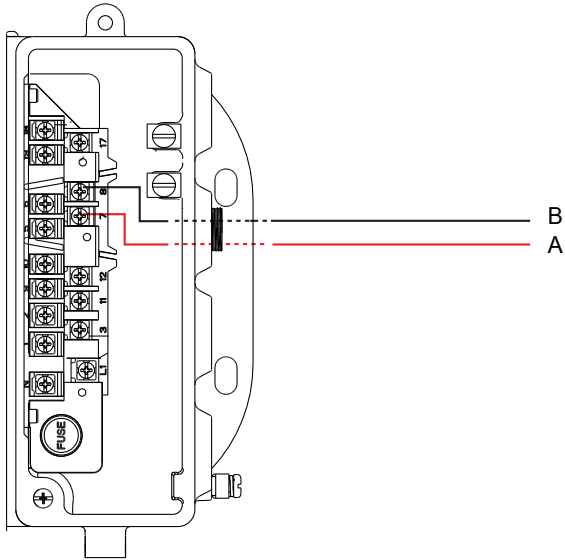
## 종단

120옴(ohm) 종단기 하나를 버스의 각 물리적 끝(맨 끝에 있는 버스 장치 2개)에 두어 전송 케이블의 왜곡을 최소화해야 합니다. 스퍼 연결에 종단기를 배치하지 마십시오.

## Modbus 배선

- Modbus 신호는 24VDC 액티브 출력입니다.
- 배선 단자 7(A/D0) 및 단자 8(B/D1). [그림/5-13](#) 참조.

그림 5-13: Modbus 출력 배선



- A. Modbus A/D0
- B. Modbus B/D1

## 6 기본 구성

유량계 설치와 전원 공급이 완료되면, 트랜스미터의 기본 환경을 설정해야 합니다. 이러한 파라미터는 LOI 또는 Modbus 호스트를 통해 구성할 수 있습니다. 구성 설정은 트랜스미터 내부 비휘발성 메모리에 저장됩니다. 고급 기능에 대한 설명은 제품 참고 매뉴얼에 포함되어 있습니다.

### 6.1 LOI(로컬 운영자 인터페이스)

트랜스미터 메뉴에 액세스하려면 XMTR MENU 키를 누릅니다. 위, 아래, 왼쪽 (E), 오른쪽 화살표를 사용해 각 메뉴로 들어갑니다. LOI 메뉴 구조의 전체 구성도는 제품 참고 매뉴얼에 나와 있습니다.

의도치 않은 구성 변경을 방지하기 위해 디스플레이를 잠글 수 있습니다. 디스플레이 잠금은 위쪽 화살표를 3초 동안 누른 다음 화면 지침에 따라 활성화할 수 있습니다.

디스플레이 잠금이 활성화되면 자물쇠 기호가 디스플레이 오른쪽 아래 모서리에 표시됩니다. 디스플레이 잠금을 비활성화하려면 위쪽 화살표를 3초 동안 누르고 화면 안내를 따릅니다. 비활성화되면 디스플레이 오른쪽 아래 모서리에 있던 자물쇠 기호가 사라집니다.

### 6.2 Modbus 구성

각 레지스터는 해당 주소(또는 시작 주소)로 식별됩니다. 트랜스미터와 통신하는 데 사용되는 PLC에 따라 레지스터의 시작 주소 또는 주소에서 1을 빼야 할 수 있습니다. 이 경우에 해당하는지 여부를 확인하려면 PLC 설명서를 참조하십시오.

#### 주소(레지스터 109)

Modbus 네트워크용 트랜스미터의 주소를 구성합니다.

#### 플로팅 포인트 바이트 오더(레지스터 110)

트랜스미터가 정보를 전송하는 순서를 설정합니다.

레지스터 값	바이트 오더
0	0-1-2-3(기본값)
1	2-3-0-1
2	1-0-3-2
3	3-2-1-0

### 전송 속도(레지스터 115)

트랜스미터의 통신 속도를 설정합니다.

레지스터 값	전송 속도
0	1200
1	2400
2	4800
3	9600
4	19200(기본값)
5	38400
6	57600
7	115200

### 패리티(레지스터 116)

데이터에 대한 오류 검사 방법을 구성하는 데 사용됩니다.

레지스터 값	패리티
0	No parity
1	홀수
2	짝수(기본값)

### 중지 비트(레지스터 117)

데이터 패킷의 마지막 비트를 설정합니다.

레지스터 값	중지 비트
1	1비트(기본값)
2	2비트

## 6.3 기본 설정

### 태그(레지스터 68-71)

태그(Tag)는 가장 간단하고 빠르게 트랜스미터를 식별하고 구별할 수 있는 정보입니다. 고객의 요구에 따라 태그를 설정할 수 있으며, 최대 8자까지 가능합니다.

## 유량 단위(레지스터 61)

유량 단위(flow units) 변수는 유량이 현시되는 형식을 결정해줍니다. 용도에 따라 고객의 필요에 맞게 단위를 선택할 수 있습니다.

**표 6-1: 부피 단위**

레지스터 값	단위
241	배럴(31갤런)/초
242	배럴(31갤런)/분
243	배럴(31갤런)/시간
244	배럴(31갤런)/일
132	배럴(42갤런)/초
133	배럴(42갤런)/분
134	배럴(42갤런)/시간
135	배럴(42갤런)/일
248	입방 센티미터/분
26	입방 피트/초
15	입방 피트/분
130	입방 피트/시간
27	입방 피트/일
28	입방 미터/초
131	입방 미터/분
19	입방 미터/시간
29	입방 미터/일
22	갤런/초
16	갤런/분
136	갤런/시간
23	백만 갤런/일
235	갤런/일
137	영국 갤런/초
18	영국 갤런/분
30	영국 갤런/시간
31	영국 갤런/일
24	리터/초
17	리터/분
138	리터/시간
240	리터/일

표 6-2: 질량 단위

레지스터 값	단위
73	kg/초
74	kg/분
75	kg/시간
76	kg/일
77	메트릭 톤/분
78	메트릭 톤/시간
79	메트릭 톤/일
80	파운드/초
81	파운드/분
82	파운드/시간
83	파운드/일
84	쇼트 톤/분
85	쇼트 톤/시간
86	쇼트 톤/일

표 6-3: 기타 단위

레지스터 값	단위
20	피트/초(기본값)
21	미터/초
253	특수 단위 <sup>(1)</sup>

(1) 제품 참고 매뉴얼을 참조하십시오.

### 라인 사이즈(레지스터 65)

라인 사이즈(line size)는 트랜스미터에 연결하는 센서의 실제 사이즈 값으로 설정해야 합니다.

레지스터 값	라인 사이즈
0	0.10인치 (2mm)
1	0.15인치 (4mm)
2	0.25인치 (6mm)
3	0.30인치 (8mm)
4	0.50인치 (15mm)
5	0.75인치 (18mm)
6	1인치 (25mm)
7	1.5인치 (40mm)



레지스터 값	라인 사이즈
8	2인치 (50mm)
9	2.5인치 (65mm)
10	3인치 (80mm) (기본값)
11	4인치 (100mm)
12	5인치 (125mm)
13	6인치 (150mm)
14	8인치 (200mm)
15	10인치 (250mm)
16	12인치 (300mm)
17	14인치 (350mm)
18	16인치 (400mm)
19	18인치 (450mm)
20	20인치 (500mm)
21	24인치 (600mm)
22	28인치 (700mm)
23	30인치 (750mm)
24	32인치 (800mm)
25	36인치 (900mm)
26	40인치 (1000mm)
27	42인치 (1050mm)
28	44인치 (1100mm)
29	48인치 (1200mm)
30	54인치 (1350mm)
31	56인치 (1400mm)
32	60인치 (1500mm)
33	64인치 (1600mm)
34	66인치 (1650mm)
35	72인치 (1800mm)
36	78인치 (1950mm)

### 교정 계수(레지스터 413-420)

센서 교정 계수는 공장에서 유량 교정 중 생성되는 16자리 숫자로, 각 센서마다 고유하며 센서 태그에 있습니다.







빠른 시작 가이드

00825-0415-4445, rev. AB

11 2017

**한국 에머슨㈜**

경기도 성남시 중원구 둔촌대로 484 시곡

스타워 12층

우)13229

T 031) 8034 0000

F 031) 8034 0814

[www.emerson.com](http://www.emerson.com)

**여수사무소**

전남 여수시 시청로 57

(학동) YFC 빌딩 3층

우) 59671

T 061) 807 4609

F 061) 685 0275

**울산사무소**

울산광역시 울주군

온산읍 처용산업2길 66, 층

우) 44993

T 052) 708 4603

F 052) 273 2377

**부산사무소**

부산광역시 해운대구

센텀중앙로 90

큐비이센텀 2002호

우) 48059

T 051) 784 5792

F 051) 784 5798

**대산사무소**

충남 서산시 안견로 15

1F 199-1

우) 31970

T 041) 669 2331

F 041) 669 2338

©2017 Rosemount, Inc. All rights reserved.

Emerson 로고는 Emerson Electric Co.의 상표 및 서비스 상표입니다. Rosemount, 8600, 8700, 8800 상표는 Emerson Automation Solutions 사업부의 상표입니다. 기타 모든 상표는 해당 소유자의 자산입니다.