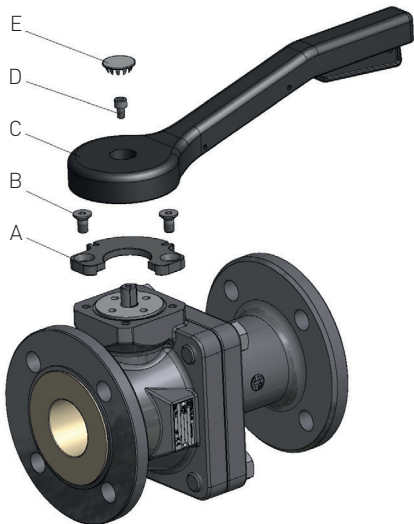


## NEOTECHA NXR-AUSGEKLEIDETE KUGELHÄHNE HANDHEBELSATZ MONTAGEANWEISUNGEN



### EINBAU

1. Die Rasterscheibe des Handhebelsatzes (A) mit den zwei Schrauben (B) am Verbindungsflansch des Kugelhahns befestigen. Vor dem Festziehen der Schrauben sicherstellen, dass die „AUF“-Position des Handhebels für Ihre Anwendung geeignet ist. Normalerweise öffnet der Handhebel von oben gesehen im Uhrzeigersinn.
2. Den Handhebel (C) auf die Rasterscheibe setzen und mit der Schraube (D) an der Welle des Kugelhahns befestigen. Wenn Ihr Rohrleitungssystem voraussichtlich Vibrationen ausgesetzt ist, sollte die Schraube mit Loctite oder einem entsprechenden Schraubensicherungsmittel gesichert werden.
3. Vor dem Anbringen der Schraubenkappe (E) an dem Handhebel sicherstellen, dass der Hebel in die richtige Position gestellt ist und dass der Handhebel allgemein korrekt funktioniert.

### ALLGEMEIN

In dieser Anweisung wird die Montage der folgenden Handhebelsätze an NXR-Kugelhähnen beschrieben.

Artikelnr.	Zeichnungsnr.	Nennweite
414040D4D03	ZA3-0060	DN 15 - DN 25 (NPS ½ - NPS 1)
414040D1E03	ZA3-0061	DN 40 - DN 50 (NPS 1½ - NPS 2)
414040D5F03	ZA3-0062	DN 80 (NPS 3)
414040D6F03	ZA3-0063	DN 100 (NPS 4)

NEOJV-0045-DE © 2021 Emerson Electric Co. Alle Rechte vorbehalten 06/21. Neotecha ist ein Warenzeichen und im Eigentum eines der Unternehmen in der Geschäftseinheit Emerson Automation Solutions von Emerson Electric Co. Das Emerson-Logo ist eine Marke und Dienstleistungsmarke der Emerson Electric Co. Alle anderen Marken sind das Eigentum der jeweiligen Inhaber.

Die Inhalte dieser Veröffentlichung dienen ausschließlich zu Informationszwecken. Obwohl alle Anstrengungen unternommen wurden, um deren Richtigkeit sicherzustellen, dürfen sie weder als ausdrückliche oder stillschweigende Garantien hinsichtlich der beschriebenen Produkte oder Dienstleistungen oder deren Nutzung oder Anwendbarkeit angesehen werden. Alle Verkäufe unterliegen unseren Gewährleistungsbedingungen und Konditionen, die auf Anfrage zur Verfügung gestellt werden. Wie behalten uns das Recht vor, das Design und die Spezifikationen unserer Produkte jederzeit ohne Vorankündigung zu ändern, weiterzuentwickeln oder zu verbessern.

Emerson Electric Co. übernimmt keine Verantwortung bezüglich der Auswahl, Verwendung oder Wartung der einzelnen Produkte. Die Verantwortung für die entsprechende Auswahl, Verwendung und Wartung aller Produkte von Emerson Electric Co. obliegt allein dem Käufer.

[Emerson.com/FinalControl](https://www.emerson.com/FinalControl)