

ATUADOR DE CONTROLE DE EMERGÊNCIA

ÍNDICE

Atuador de Controle de Emergência (OS2)	1 a 3
Generalidades	1
Caixa do Mecanismo (BM)	1
Caixa Manométrica de Segurança (BMS)	1
Características	2
Etiqueta	2
Tipos de Instalação	3
Dimensões e Pesos	3
Caixa do Mecanismo (BM)	4 a 8
Descrição e peças de reposição	4
Funcionamento	5
Conexões	6
Materiais	6
Comissionamento	6
Manutenção	7
Opções	7
Caixa Manométrica de Segurança (BMS)	8 a 15
Descrição e peças de reposição	8
Funcionamento	9
Conexões	9
Faixa de Ajuste das Molas	10
Materiais	12
Ajuste	12
Manutenção	14

GENERALIDADES

O atuador de corte de emergência (shut-off) OS2 é composto por uma Caixa de Mecanismo e uma ou duas Caixas Manométricas de Segurança, e tem por função provocar o fechamento de uma válvula shut-off que pode ser individual (tipo OSE) ou integrado com um regulador (tipo MP, MPS, DRPN Pilotado, EZH, DRPN, EZR...) ou integrado com um K1000/K3000, em caso de sobrepressão ou pressão baixa na rede a proteger. O dispositivo é montado em sistemas de DN 25 a DN 150, até uma PN 100. O conjunto é estanque e submersível, ele pode ser conectado a uma chave de contato a prova de explosão ou intrinsecamente seguro.

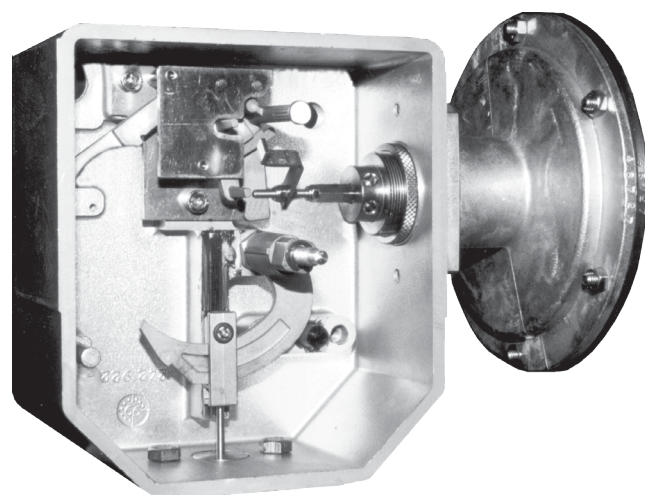


Figura 1. Tipo OS2

CAIXA DO MECANISMO (BM)

A caixa do mecanismo tem por função fechar a válvula shut-off. O disparo é realizado por intermédio de dois estágios independentes : um estágio de detecção e um estágio de potência. A separação entre o estágio de detecção e o estágio de potência permite uma grande precisão, independentemente da pressão de trabalho, do diâmetro do obturador de segurança e da vazão. Após o disparo, a reativação é realizada manualmente, depois de eliminada a anomalia. A pedido o conjunto pode ser fornecido com lacre.

CAIXA MANOMÉTRICA DE SEGURANÇA (BMS)

A informação de pressão é transformada em deslocamento através de uma Caixa Manométrica de Pressão (BMS 1) montada na caixa de mecanismo (BM). Este deslocamento provoca o disparo do estágio de detecção da caixa do mecanismo em caso de máxi apenas, de máxi ou míni, ou de míni apenas. Em determinadas condições, pode ser utilizada uma segunda caixa (BMS 2).

Tipo OS2

CARACTERÍSTICAS

Precisão	AG 2.5	Membrana ou fole
	AG 5	Pistão
Memorização	Sem memorização	----
Resistência aos choques verticais	4 J	(20 choques)
Resistência aos choques pendulares	9.81 J	(20 choques)
Estanqueidade	IP 67	imersão provisória
Pressão máxima (PSD)	100 bar	----
Temperatura ambiente	-30°C A +71°C	----
Curso máxi do obturador associado	50 mm	----

Mesa 1. Tipo OS2 Pressão

TAMANHO	162	071	027	017	236	315
PSD	10 bar	20 bar	100 bar	100 bar	35 bar	72 bar
AG máxi.	2.5	2.5	5	5	2.5	2.5

Também ver mesas 14, 15 e 16

CONEXÕES

Mesa 2. Conexões

Sem conexão	Respirador de plástico com tela	1/4" NPT
Com ligação	Ligação para tubo 8/10	
Conexão para chave de contato	Saída da caixa	1/2" NPT

ETIQUETA

BMS Taille Size	<input type="text"/>	PSD BMS	<input type="text"/>	bar
N° Série Serial	<input type="text"/>	AG máxi	<input type="text"/>	
Fisher	Ressort/Spring Ø	<input type="text"/>		mm
		$\Delta 1$	<input type="text"/>	bar

Figura 2. Disparo por Máxi Apenas

BMS Taille Size	<input type="text"/>	PSD BMS	<input type="text"/>	bar
N° Série Serial	<input type="text"/>	AG máxi	<input type="text"/>	
Fisher	Ressort/Spring Ø	<input type="text"/>		mm
Wdsu	<input type="text"/>	$\Delta 1$	<input type="text"/>	bar

Figura 3. Disparo por Mini Apenas

BMS Taille Size	<input type="text"/>	PSD BMS	<input type="text"/>	bar
N° Série Serial	<input type="text"/>	AG máxi	<input type="text"/>	
Fisher	Ressort/Spring Ø	<input type="text"/>		mm
Wdsu Wdso	<input type="text"/>	$\Delta 1$	<input type="text"/>	$\Delta 2$
			<input type="text"/>	bar

Figura 4. Disparo por máxi e míni apenas

TIPOS DE INSTALAÇÃO

Montar exclusivamente em tubulações horizontais:

Montagem de topo (válvula individual)

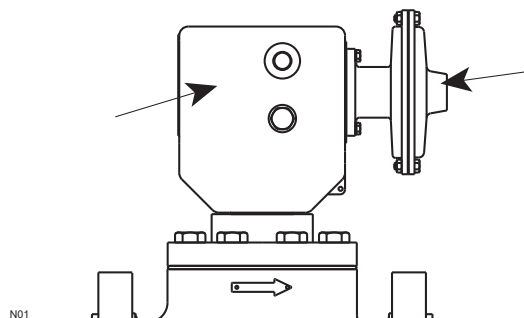


Figura 5. BM 1: Caixa de Mecanismo para 1 única BMS (Tipo BMS 1)

Montagem de fundo (válvula shut-off e regulador integrados)

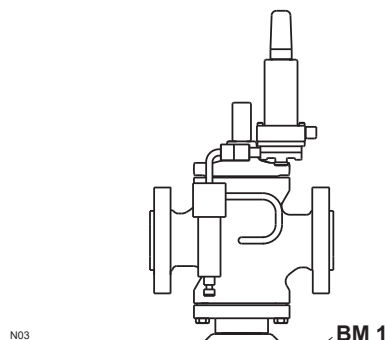


Figura 6. BM 1: Caixa de Mecanismo para 1 única BMS (BMS 1) (Tipo BMS 1)

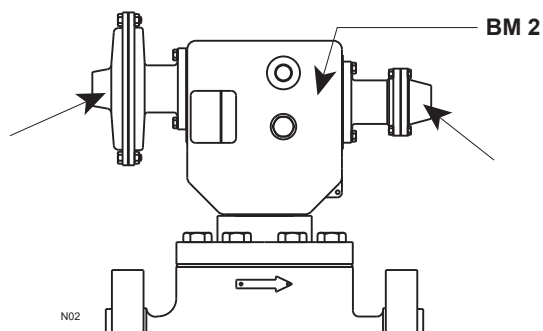


Figura 7. BM 2: Caixa de Mecanismo para 2 BMS (Tipos BMS 1, BMS 2)

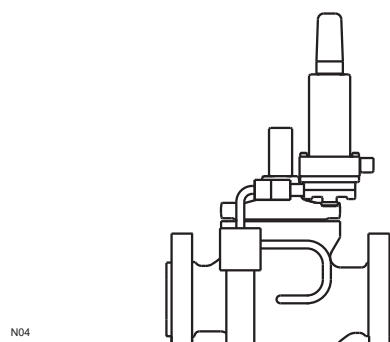


Figura 8. BM 2: Caixa de Mecanismo para 2 BMS (BMS 1, BMS 2)

DIMENSÕES E PESOS

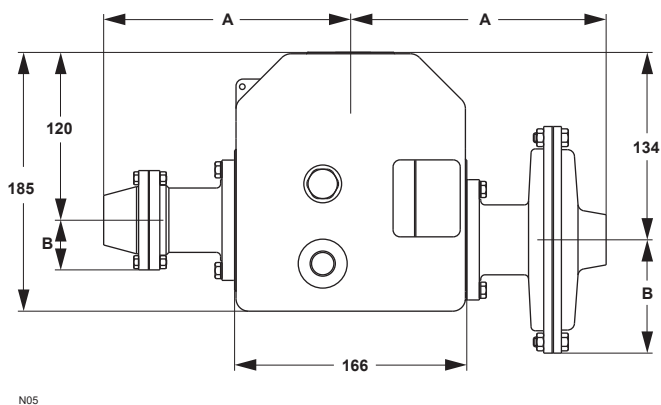


Figura 9. Dimensões

Mesa 3. Dimensões e Pesos

	Tipo	Dimensões, mm		Pesos, kg	
		A	B		
BM	BM1	Para 1 BMS	----		2.5
	BM2	Para 2 BMS	----		2.5
BMS	162	Membrana	181	83	2.6
	71	Membrana	175	36	1.2
	27 ou 17	Pistão	204	36	2.3
	236	Fole	202	36	2.4
	315	Fole	223	36	2.8

Para um OS2 com uma BMS, adicionar o peso da BMS à da BM 1.
Para um OS2 com duas BMS, adicionar o peso das duas BMS à da BM 2.

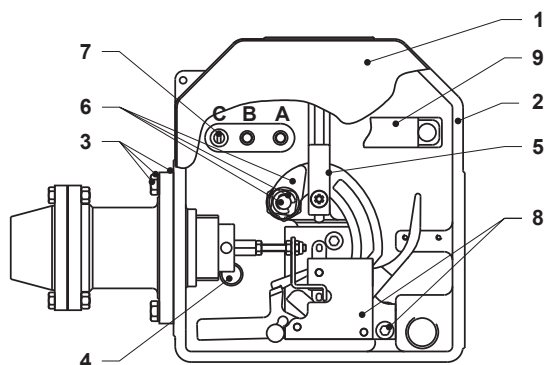
Tipo OS2

DESCRIÇÃO E PEÇAS DE REPOSIÇÃO (BM)

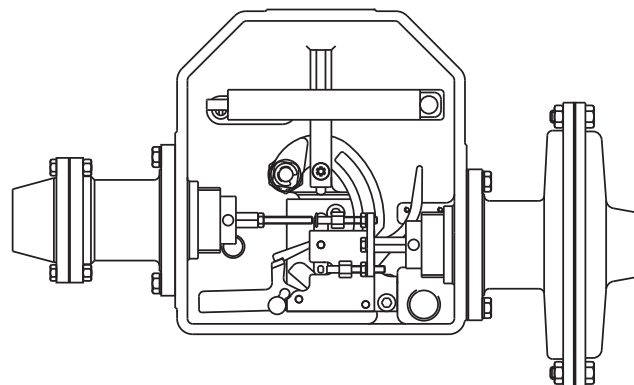
Mesa 4. Conjunto da Caixa de Mecanismo

N°	Designação	BM1	BM2
	Caixa do mecanismo	FA181067T12	FA181068T12
1	Conjunto da tampa (visor, O'ring, parafuso)	FA181328T12	
	Tampa novo o'ring	FA145430X12	
2	Carcaça da caixa de mecanismo	FA142930X12*	FA144071X12
3	O'ring da caixa	FA142930X12*	
	O'ring do BMS	FA145431X12*	
	Parafuso da BMS	FA402018X12*	
	Parafuso de aperto do BMS	FA461150X12*	
4	Respiro	27A5516X012	
	Conexão para respiro (para tubo 8x10)	FA406526X12	
5	Encaixe	FA181042X12	
6	Conjunto do eixo parafuso e gatilho	FA142920X12	
	Gatilho	FA181043X12	
	Anel elástico	FA406128X12	
7	Batente do trinco	FA140324X12	
	Amortecedor	FA127692X12	
8	Mecanismo de disparo	FA181041X12	
	Parafuso do mecanismo	FA402512X12	
9	Chave de rearme	FA242915T12	

* Vendido em conjunto ref. n° FA197351X12
As referências em negrito indicam peças de reposição.



N06



N06

Figura 10. Caixa de mecanismo para 1 BMS

Figura 11. Caixa de mecanismo para 2 BMS

Mesa 5. Conjunto do obturador

Designação	Caixa de empanque		
	Válvula		
	Tipo OSB	Tipo VSE	Standard
Subconjunto	FA181089X12	FA181090X12	FA181104X12
Obturador & haste	FA181040X12	----	FA181040X12
Obturador	----	144 126	----
Anél elástico	FA400514X12	FA400505X12	FA400514X12
Anél elástico	----	FA400221X12	----
Parafuso de fixação H M7	FA402028X12	----	FA402028X12
Parafuso de fixação H M8	----	FA402036X12	FA402036X12
Arruela (7)	FA405005X12	----	FA405005X12
Arruela (8)	----	FA405006X12	FA405006X12

As referências em negrito indicam peças de substituição

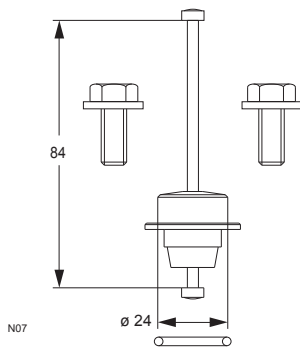


Figura 12. Caixa de empanque standard

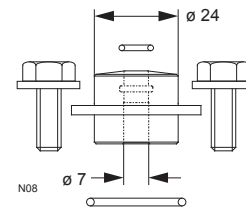


Figura 13. Caixa de empanque para VSE

FUNCIONAMENTO (BM)

O estágio de detecção inclui dois componentes:

- o alavanca de destravamento (1),
- o disparador de 1º estágio (2).

Por intermédio da BMS, a pressão provoca um deslocamento dos pinos (D1 ou D2), o que provoca a rotação da alavanca de destravamento (1) e liberta o disparador de 1º estágio (2).

O estágio de potência inclui dois componentes:

- o disparador de 2º estágio (3)
- o came (4).

O disparador de 2º estágio (3) por impacto do disparo de 1º estágio (2) solta o came (4) provocando o fechamento da válvula. Após o disparo, o rearme é efetuado em 2 tempos (estágio de detecção, e seguidamente, estágio de potência) veja "comissionamento".

Indicador de Posição

A posição de estágio de detecção é indicada através do visor da tampa.

Memorização

A alavanca não entra em movimento até que a pressão se aproxime do Set-Point (da pressão). Em todos os outros casos, o sistema mantém-se fixo, e o conjunto apresenta uma grande resistência aos choques. Caso a pressão se aproxime do Set-Point, o alavanca de destravamento gira, regressando no entanto à sua posição inicial ao mínimo choque ou vibração, desde que a pressão regresse ao valor normal. O mecanismo é denominado "sem memória".

Resistência aos choques

O sistema apresenta uma resistência aos choques notável (20 choques verticais de 4 J e 20 choques pendulares a 9,81 J) com uma pressão próxima ao Set-Point.

(Ex: 186 mbar para 200 mbar do Set-Point).

Tipo OS2

CONEXÕES (BM)

- Fixação da BM / Regulador:
 - Parafuso H M7 ou H M8
 - Binário 16 N•m
- Vedação da BM / Regulador:
 - Junta plana (resistente à água)
 - Obturador (resistente ao gás)
- Ligação do mecanismo com válvula shut-off:
 - Haste de comando
- Ligação BM/atmosfera:
 - Respiro com tela incorporada (fornecido) ou conector para tubo 8/10 (não fornecido)*
- Ligações elétrica:
 - Veja mesa 9

* o tubo 8/10 deverá ser dobrado na parte superior para evitar a entrada de água

MATERIAIS (BM)

Mesa 6. Materiais Caixa de Mecanismo (BM)

Caixa	Corpo	Alumínio	Cromado
	Tampa	Alumínio	Cromado
	Visor	Policarbonato	----
	Anel autoblocante	Aço	Fosfatado
	Porca da tampa	Inox	----
	Anel elástico de aperto	Aço	Fosfatado
Mecanismo	Todas as peças	Inox HR	----
	Suportes	Latão	
	Eixo	Latão	
	Anel elástico	Aço	Fosfatado
	Mola de torção	Inox	----
	Mola de torção	Bronze	
Tampa	Anel autoblocante	Aço	Fosfatado
Juntas	Juantes planas	EPDM	----
	Alavanca	Néoprene (CR)	
	Anel tórico	Nitrilo (NBR)	

Mesa 7. Materiais Obturador

Corpo	Bronze	----
Haste de comando	Inox	Cromado
Anel elástico	Nitrila (NBR)	----

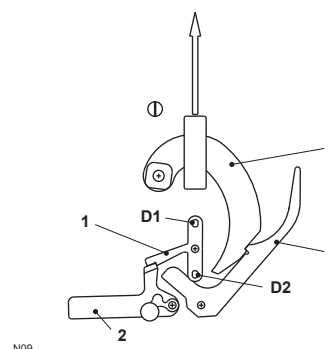


Figura 14. Mecanismo

COMISSIONAMENTO (BM)



APENAS PESSOAL AUTORIZADO
Perigo de ferimentos

Depois de rearmamento, remova a chave de restauração a partir do tronco. Não colocar os dedos dentro ou perto da área de redefinição de mecanismo.



Nunca utilizar um extensor para rearmar o 2º estágio (torque máxi normal 16 N.m, nunca ultrapassar 32 N.m).

Este processo varia, dependendo se o conjunto tem um by-pass interno ou externo e o disparo desejado se realiza em máxi apenas ou não. Consulte os manuais dos sistemas correspondentes

Nota

A posição do batente do came (Figura 10, n° 7) depende do tipo de sistema e respectiva medida.

Posição A, B ou C depende do curso máxi do obturador de segurança :

A = curso 15 mm, B = curso 35 mm, C = curso 50 mm

• Intervenção na Caixa de Mecanismo (BM)

O acesso à caixa efetua-se depois de retirar a tampa. Ao desapertar a porca de bloqueio, um anel elástico permite remover o O'ring. A tampa é suportada por uma única porca de aperto/remoção manual ou com o uso de uma chave de fenda (torque máxi recomendado 6 N•m.).

• Rearme

Para rearmar a válvula shut-off (após resolução da anomalia), é necessário rearmar o 1º estágio de mecanismo por rotação manual do disparador de 1º estágio. Caso válvula shut-off possua um by-pass interno, a derivação é efetuada através de uma ligeira rotação do came, com

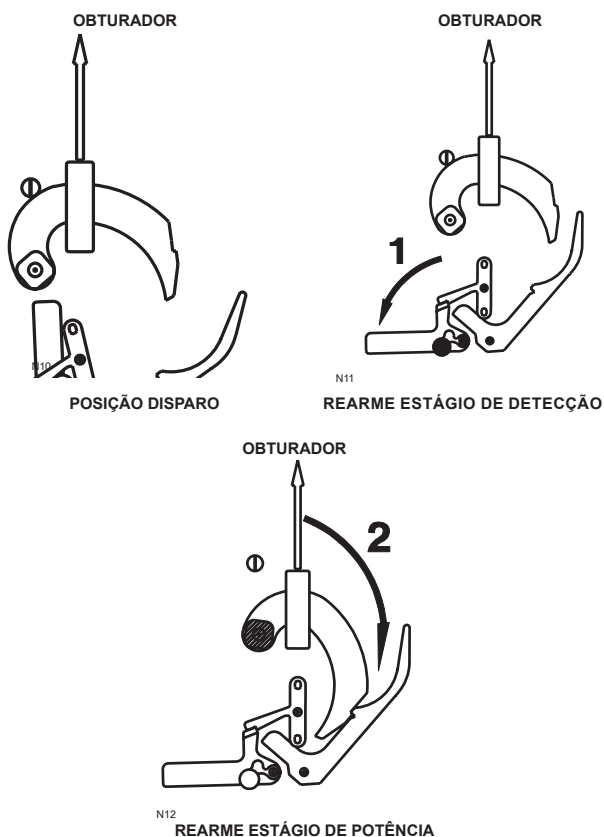


Figura 15. Rearme estágio de disparo

auxílio da chave de rearme. Caso a válvula shut-off possua um by-pass externo, a válvula de by-pass será usada. Em ambos os casos:

- Aguardar que o equilíbrio de pressão ocorra antes de rearmar o 2º estágio de mecanismo.
- O rearme do 2º estágio de mecanismo (abertura do obturador) é efetuado com auxílio da chave de rearme (posição de segurança).

MANUTENÇÃO (BM)

• Ferramentas:

- Chave de boca 11 (chave 7) e 13 (ou 14) (parafuso 8)
- Chave de parafusos

• Controle

- Disparo dos mecanismos de 1º e 2º estágio
- Fechamento do obturador
- Lubrificação do cursor do obturador

• Desmontagem

- Verificar se o conjunto não está pressurizado
- Disparar a válvula de segurança (conforme esquema nº14)

- Empurrar manualmente o pino D1 ou D2 da alavanca de destravamento (Figura 14, no. 1) paralelamente ao eixo da BMS
- Desparafusar o batente (chave de fendas)
- Desapertar os parafusos de fixação da BM (chave de bocas 11) e 13 (ou 14) (parafuso 8)
- Desmontar a BM do regulador e girar completamente o came

• Montagem

- Proceder de forma inversa

OPÇÕES (BM)

• Tele-alarme em BM1 ou BM2

Deteta o disparo do 2º estágio (potência)

• Disparo à distância

Eletro-válvula de pressurização (disparo por mini de pressão) para pressão máxi de disparo de 30 bar. BMS comandada por impulso pneumático ou eletro-pneumático.

• Disparo manual em BM2 com BMS 1 apenas

Botão de apertar (instalado em substituição de uma BMS 2).

• Contato

Mesa 8. Ligações Caixa do Mecanismo (BM)

	AC	DC
Corrente máxi	7,0 A	0,8 A
Tensão máxi	400 V	250 V
Proteção	EEx-d IIC T6	
Estanquidade	IP 66	
Temperatura	-29°C +71°C	
Fixação	2 parafusos M3	
Cablagens	3 fios (preto, castanho, azul) H05VVF (3 x 0,75 mm²) D 6,5 mm	

Tipo OS2

Meza 9. Versões Caixa do Mecanismo (BM)

Versões	Instalação	Estanquidade	Contato	Ligação mecânica	Ligação elétrica			
					Comum	NF	NA	Ligação
C0	----	IP 68	Não tem	Bujão 1/2 NPT	----			
C1	A prova de explosão	IP 68	A prova de explosão	Fio de 3 m	Preto	Azul	Casinho escuro	Fios
C2		IP 68		Caixa de junção & PE a prova de explosão	3	4	5	Bornes de aparafusar
C3	Intrínsecamente seguro	IP 68		Conector estanque intrínsecamente seguro	A	B	C	Bornes de soldar

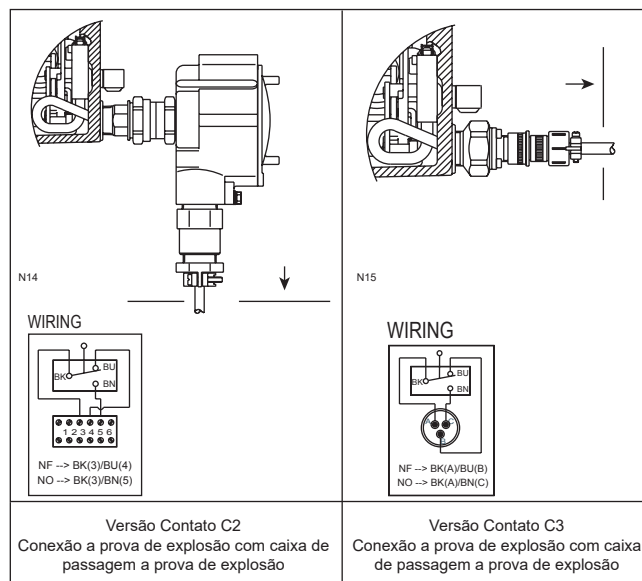
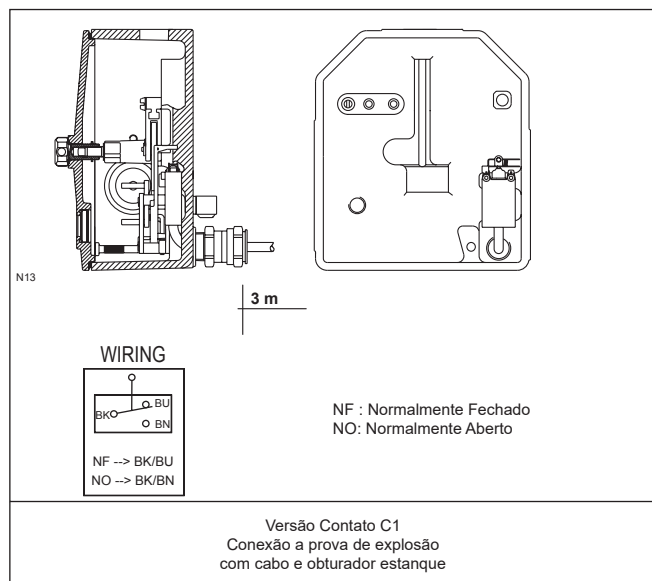


Figura 16. Diferentes versões contato BM OS2

DESCRIÇÃO E PEÇAS DE REPOSIÇÃO (BMS)

- Tomada de impulso**
 A tomada de impulso (IS) deve ligar-se a rede a proteger (normalmente a jusante do regulador).
- Tipo de impulso (sensor)**
 Dependendo da pressão e da precisão necessárias, é possível instalar diferentes tipos de impulso: Membrana, Pistão, Fole.
- Molas**
 Um jogo de molas com o mesmo comprimento e diâmetro, mas com diâmetros de fio diferentes (de 2 à 6,5 mm) permite cobrir todas as faixas de pressão.
- Deteção**

Mesa 10. Configurações possíveis

		Acionador	Máxi apenas	Míni apenas	Máxi & Míni
1 BMS	Tipo BMS 1	Parafuso de disparo	Ativo	Neutralizado	Ativo
		Puxador	Neutralizado	Ativo	Ativo
2 BMS	Tipo BMS 1	Parafuso de disparo	Ativo	----	----
		Puxador	Neutralizado		
	Tipo BMS 2	Botão de apertar	Ativo	Neutralizado	Ativo
		Puxador	Neutralizado	Ativo	Ativo

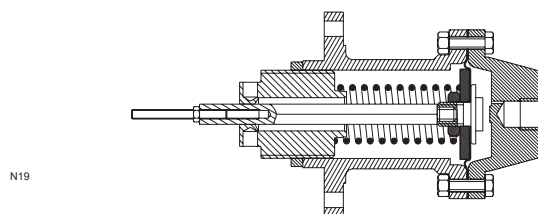


Figura 17. Tipo BMS 1 Máxi Apenas

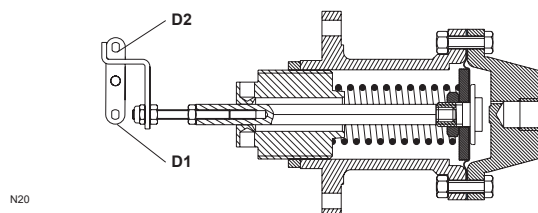


Figura 18. Tipo BMS 1 Míni Apenas

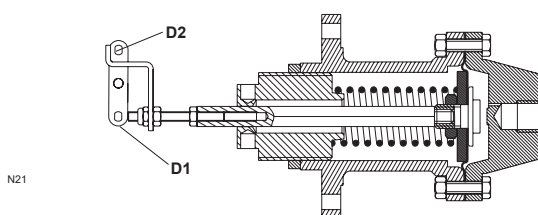


Figura 19. Tipo BMS 1 Máxi - Míni

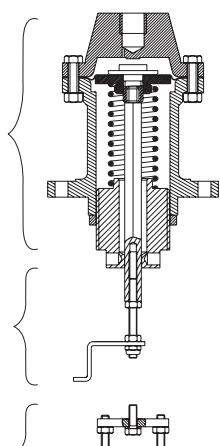


Figura 20. BMS Membrana

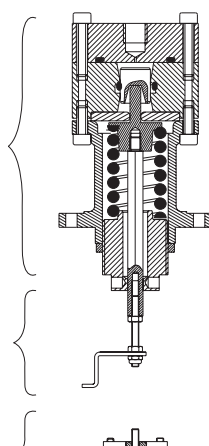


Figura 21. BMS Pistão

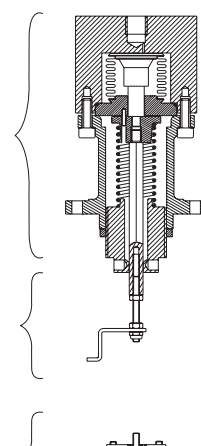


Figura 22. BMS Fole

Mesa 11. Peças de Reposição

Designação		Membrana (Máxi e/ou Míni)		Pistão (Máxi ou Míni)		Fole (Máxi e/ou Míni)	
		162	71	27	17	236	315
Tipo BMS 1	Competo	FA181071X12	FA181072X12	FA180999X12	FA180998X12	FA181073X12	FA181074X12
	Base	FA181105T12	FA181106T12	FA181107T12	FA181108T12	FA181109T12	FA181110T12
	Kit puxador	FA181111T12					
Tipo BMS 2	Competo	FA181084X12	FA181085X12	FA181070X12	FA181069X12	FA181086X12	FA181087X12
	Base	FA181105T12	FA181106T12	FA181107T12	FA181108T12	FA181109T12	FA181110T12
	Kit puxador	FA181112T12					
Reposição	Membrana	FA137906X12	FA142549X12	----	----	----	----
	Jogo de anéis	----		FA197352X12		----	

FUNCIONAMENTO (BMS)

A pressão da rede a proteger é aplicada sobre uma membrana, um pistão, ou um fole. A força resultante opõe-se à força (ajustável) da mola de regulação.

Quando existe uma variação de pressão, a haste de detecção desloca-se e provoca o disparo por máxi ou míni de pressão.

CONEXÕES (BMS)

Na caixa de mecanismo: 2 parafusos H M6x16 (código 402018)
 Vedação da BM: Junta plana e anéis de vedação
 Na caixa manométrica: Rosca 1/4" NPT
 Tubo recomendado: 8/10 mm
 O tubo de pressão deve estar ligado a jusante do regulador.

Mesa 12. Disparo por máxi de pressão

Pressão	Tipo BMS 1	Tipo BMS 2
	Parafuso de disparo	Botão de apertar
Normal	Sem contacto com o pino D1	Sem contacto com o pino D2
Augmenta	Contacto com o pino D1	Contacto com o pino D2
= Regulação	Rotação da alavanca de acionamento e liberação do disparador de 1º Estágio	

Mesa 13. Disparo por míni de pressão

Pressão	Tipo BMS 1	Tipo BMS 2
	Puxador	Puxador
Normal	Sem contacto com o pino D2	Sem contacto com o pino D1
Diminui	Contacto com o pino D2	Contacto com o pino D1
= Regulação	Rotação da alavanca de acionamento e liberação do disparador de 1º Estágio	

Typo OS2

FAIXA DE AJUSTE DAS MOLAS (BMS)

(veja definições na mesa 17)

Mesa 14. Faixa de Ajuste das Molas Máxi Apenas

	BMS			MOLA		MÁXI APENAS			TOLERÂNCIA DE AJUSTE $\Delta 1$
	Tipo	Dimensão	PMS máxi da caixa (bar)	ϕ fio (mm)	Código	Wdso Regulador, bar			
						Mínima pressão possível	Faixa recomendada		
							Pressão míni	Pressão máxi	
MÁXI APENAS	Membrana	162	10	2.0	FA113195X12	0.010	0.015	0.035	0.004
				2.5	FA113196X12	0.025	0.040	0.080	0.005
				3.0	FA113197X12	0.045	0.080	0.140	0.010
				3.5	FA113198X12	0.070	0.070	0.240	0.014
				4.0	FA113199X12	0.115	0.140	0.380	0.018
				5.0	FA113201X12	0.140	0.300	0.750	0.050
				5.5	FA113202X12	0.250	0.600	1.3	0.080
				6.5	FA114139X12	0.450	1.2	2.3	0.170
	071	20	4.5	FA113200X12	1.0	2.0	5.1	0.350	
			5.5	FA113202X12	2.1	4.0	11.0	0.700	
			6.5	FA114139X12	4.0	8.0	16.0	1.6	
	Pistão	027	100	5.5	FA113202X12	16.0	16.0	22.0	3.0
				6.5	FA114139X12	22.0	22.0	40.0	6.5
		017	100	5.5	FA113202X12	40.0	40.0	55.0	7.0
				6.5	FA114139X12	55.0	55.0	100.0	12.0
Fole	236	35	5.5	FA113202X12	5.5	11.0	22.0	1.6	
			6.5	FA114139X12	8.3	16.0	35.0	2.5	
	315	72	5.0	FA113201X12	17.5	35.0	72.0	5.0	

Mesa 15. Faixa de Ajuste das Molas Míni Apenas

	BMS			MOLA		MÍNI APENAS			TOLERÂNCIA DE AJUSTE $\Delta 1$
	Tipo	Dimensão	PMS máxi da caixa (bar)	ϕ fio (mm)	Código	Wdsu Regulador, bar			
						Mínima pressão possível	Faixa recomendada		
							Pressão míni	Pressão máxi	
MÍNI APENAS	Membrana	162	10	2.0	FA113195X12	0.010	0.015	0.035	0.004
				2.5	FA113196X12	0.025	0.040	0.080	0.005
				3.0	FA113197X12	0.045	0.080	0.150	0.010
				3.5	FA113198X12	0.070	0.070	0.240	0.014
				4.0	FA113199X12	0.115	0.150	0.400	0.018
				5.0	FA113201X12	0.140	0.300	0.650	0.050
				5.5	FA113202X12	0.250	0.600	1.15	0.080
				6.5	FA114139X12	0.450	1.1	2.0	0.170
	071	20	4.5	FA113200X12	1.0	2.0	4.7	0.350	
			5.5	FA113202X12	2.1	4.0	9.5	0.700	
			6.5	FA114139X12	4.0	8.0	14.4	1.6	
	Pistão	027	100	5.5	FA113202X12	16.0	16.0	19.0	3.0
				6.5	FA114139X12	19.0	19.0	38.0	6.5
		017	100	5.5	FA113202X12	38.0	38.0	50.0	7.0
				6.5	FA114139X12	50.0	50.0	90.0	12.0
Fole	236	35	5.5	FA113202X12	5.5	11.0	16.0	1.6	
			6.5	FA114139X12	8.3	16.0	28.0	2.5	
	315	72	5.0	FA113201X12	17.5	28.0	65.0	5.0	

Mesa 16. Faixa de Ajuste das Molas Máxi & Míni Apenas

MÁXI & MÍNI	BMS			MOLA		MÁXI & MÍNI		TOLERÂNCIA DE AJUSTE $\Delta 1$ & $\Delta 2$			
	Tipo	Dimensão	PMS máxi da caixa (bar)	\varnothing Filo (mm)	Código	Wdsu setting (bar)		$\Delta 1$ (bar)	$\Delta 2$ (bar)		
						Míni pressão possível	Pressão máxi				
MÁXI & MÍNI	Membrana	162	10	2.0	FA113195X12	0.010	0.035	0.004	0.010		
				2.5	FA113196X12	0.025	0.080	0.005	0.025		
				3.0	FA113197X12	0.045	0.140	0.010	0.050		
				3.5	FA113198X12	0.070	0.240	0.014	0.060		
				4.0	FA113199X12	0.115	0.380	0.018	0.150		
				5.0	FA113201X12	0.140	0.750	0.050	0.350		
				5.5	FA113202X12	0.230	1.3	0.080	0.600		
				6.5	FA114139X12	0.450	2.3	0.170	1.1		
				071	20	4.5	FA113200X12	1.0	5.1	0.350	2.5
						5.5	FA113202X12	2.1	11.0	0.700	5.5
	6.5	FA114139X12	4.0			16.0	1.6	10.0			
	Pistão	027	Impossível com 1 única BMS								
		017									
Fole	236	35	5.5	FA113202X12	5.5	16.0	1.6	10.0			
			6.5	FA114139X12	8.3	28.0	2.5	20.0			
	315	72	5.0	FA113201X12	17.5	65.0	5.0	33.0			

Definições

Mesa 17. Definições

PSD caixa	Pressão Máxima de Trabalho da caixa
Pd	Pressão nominal a jusante do regulador
Pd máxi	Pressão máxima a jusante do regulador (geralmente, pressão de fechamento do regulador)
Pd míni	Pressão mínima a jusante do regulador (tendo em conta a queda em função da vazão e/ou pressão de entrada)
Pdo	Máxima pressão de disparo
Máxi Set-Point de alta	Máxima pressão de ajuste para desarme por sobrepressão
Míni Set-Point de alta	Pressão de calibragem baixa de máxi permitindo respeitar a classe de precisão
Míni Set-Point de alta possível	Pressão mínima de ajuste possível para disparo por sobrepressão (sem garantia de precisão)
Pdu	Pressão de disparo por míni
Máxi Set-Point de baixa	Máxima pressão de ajuste para disparo por pressão baixa
Míni Set-Point de baixa	Pressão mínima de ajuste possível para disparo por pressão baixa permitindo respeitar a classe de precisão
Míni Set-Point de baixa possível	Pressão mínima de ajuste para disparo por baixa pressão (sem garantia de precisão)
Wdso	Intervalo específico máxi pressão obtido a partir válvula shut-off
Wdsu	Intervalo específico míni pressão obtido a partir válvula shut-off
$\Delta 1$	Diferença mínima admissível entre Pdo e Pd máxi e/ou entre Pdu e Pd míni
$\Delta 2$	Diferença máxima admissível entre a pressão de disparo a máxi e a pressão de disparo a míni

Diretrizes de Seleção - Limitações de Pressão

Mesa 18. Limitações de Pressão

Máxi Apenas	Míni Apenas	Máxi & Míni
$Pdo \leq PMS \text{ caixa (BMS)}$	$Pd \text{ máxi} < PMS \text{ caixa (BMS)}$	$Pdo \leq PMS \text{ caixa (BMS)}$
$Pdo \leq \text{Máxi Set-point de alta}$	$Pdu \leq \text{Máxi Set-point de baixa}$	$Pdo \leq \text{Máxi Set-point de alta}$
$Pdo \geq \text{Míni Set-point de alta}$	$Pdu \geq \text{Míni Set-point de baixa}$	$Pdo \geq Pd \text{ máxi} + \Delta 1$
$Pdo \geq Pd \text{ máxi} + \Delta 1$	$Pdu \geq Pd \text{ míni} - \Delta 1$	$Pdu \geq \text{Míni Set-point de baixa possível}$
		$Pdu \leq Pd \text{ mín} - \Delta 1$
		$Pdu - Pdu \leq \Delta 2$

Note

Quando o ponto de disparo (máxi ou míni) se situa entre mínimo Set-Point possível, a precisão pode passar para a classe superior (exemplo AG 2,5 → AG 5). No caso de 2 BMS as duas caixas deverão possuir PSD > Pdo máxi o mais elevado possível.

ESCOLHA DE BMS E DE MOLAS

Seleção do tipo de BMS em função de: PMS, e do tipo de precisão do disparo.

Escolha de molas:

- **Máxi apenas ou míni apenas**
Escolher a mola cujo ponto alto é imediatamente superior à pressão de disparo desejada.
- **Máxi e míni**
Escolher a mola cujo ponto alto máxi é superior à pressão de disparo máxi desejada ou cujo ponto baixo mínimo é inferior à pressão de disparo míni desejada.

Mesa 19. Escolha de BMS e de Molas

PSD	Membrana	Fola	Pistão
0 - 20			
20 - 72		(*)	
72 - 100			
AG 2,5			
AG 5			
Máxi apenas			
Míni apenas			
Máxi. & Míni			

(*) Escolher entre pistão (standard) e fole (opção). Os foles são recomendados quando se pretende obter uma diferença pequena entre a pressão de disparo e a pressão a jusante e uma grande precisão. Os pistões não permitem um disparo por míni e máxi.

MATERIAIS (BMS)

Mesa 20. BMS Materiais

	Membrana	Fola	Pistão
Tampa	Aço zincado		Aço inox
Caixa mola	Alumínio + Cromado		
Membrana	Nitrila com tela		
Pistão			Aço inox
Fole		Aço inox	
Mola	Aço zincado		
Parafuso de ajuste	Aço zincado		

ADJUSTE (BMS)



ATENÇÃO

**EXCLUSIVAMENTE PESSOAL AUTORIZADO
PERIGO DE FERIMENTOS**

Depois de rearmamento, remova a chave de restauração a partir do haste. Não colocar os dedos dentro ou perto da área mecanismo de reset.

De um modo geral, os ajustes são efetuados com o obturador de segurança fechado. O rearme é efetuado apenas no estágio de detecção. O controle final de disparo pode ser efetuado com o rearme dos 2 estágios.

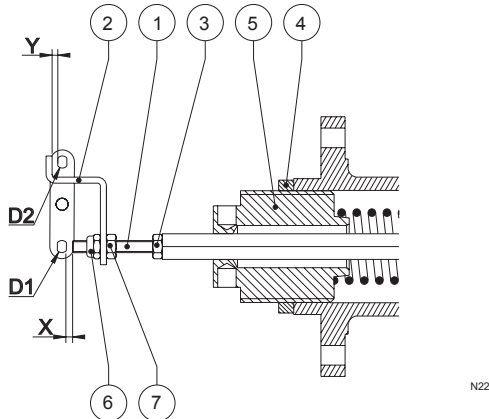


CAUTELA

Antes de realizar todo e qualquer ajuste, certifique-se que a faixa da mola instalada corresponde a regulagem desejada.

Tipo BMS 1 (Figuras 20 a 22)

Disparo por Máxi Apenas



X = distância entre a parafuso de disparo e pino D1
Y = distância entre a parafuso de disparo e pino D2

Figura 23. Disparo por Máxi Apenas

• Ajuste do parafuso de disparo

- Retirar o puxador (2) de míni.
- Em seguida, observando as seguintes condições:
 - BMS isenta de pressão (BMS),
 - mola de regulagem comprimida até que o parafuso de disparo não ultrapasse o pino D1,
- Ajustar o parafuso de disparo (1) a $X = 1,5$ mm (estágio de detecção armado).
- Apertar a porca (3).

• Ajuste da pressão de disparo por máxi apenas

- Admitir pressão de disparo P_{do} .
- Apertar o parafuso de ajuste (5) até poder armar o estágio de detecção.
- Desapertar o parafuso de ajuste (5) até ao disparo.
- Controlar o valor da pressão até ao ponto de disparo (ajustar, se necessário).
- Apertar a contra-porca (4).

Disparo por Míni Apenas

• Ajuste do parafuso de disparo e do puxador

- Liberar o puxador (2) de míni.
- Em seguida, observando as seguintes condições:
 - mola de regulagem distendida (parafuso de ajuste (5) desapertado),
 - pressão igual à pressão de disparo desejada $P_{d\text{ míni}}$ na BMS,
- Ajustar o parafuso de disparo (1) a $X = 2$ mm (estágio de detecção armado).

- Apertar a porca (3).
- Colocar o puxador (2) em posição e ajustar $Y = 1,5$ mm, com as porcas (6) e (7).
- Apertar as porcas (6) e (7).

• Ajuste da pressão de disparo por míni apenas

- Manter a pressão de disparo desejada.
- Apertar o parafuso de ajuste (5) até ao disparo.
- Controlar o valor da pressão no ponto de disparo (ajustar, se necessário).
- Apertar a contra-porca (4).

Disparo por Máxi e Míni (membrana ou folie unicamente)

• Ajuste do parafuso de disparo

- Libertar o puxador (2) de míni.
- Em seguida, observando as seguintes condições:
 - mola de regulagem distendida (parafuso de ajuste (5) desapertado),
 - pressão igual à pressão de disparo máxi desejada na BMS
- Ajustar o parafuso de disparo (1) a $X = 0$ mm (estágio de detecção armado).
- Disparar manualmente.
- Desapertar o parafuso de disparo (1) 2 voltas, ou seja, um deslocamento de cerca de 1,5 mm.
- Apertar a porca (3).

• Ajuste de máxi

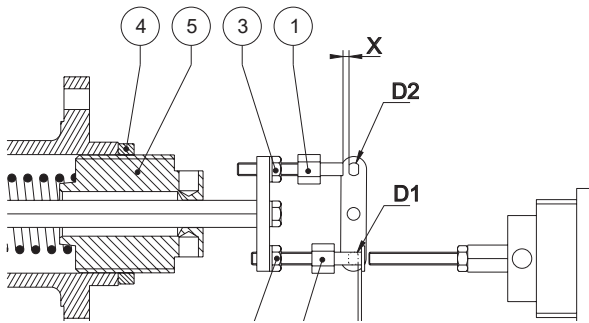
- Mesmo procedimento que o parágrafo "Ajuste da pressão de disparo por máxi apenas".

• Ajuste de míni

- Admitir uma pressão média entre máxi e míni, (pressão de ajuste do regulador, por exemplo).
- Armar o estágio de detecção.
- Admitir uma pressão igual à pressão de disparo míni desejada $P_{d\text{ míni}}$.
- Ajustar o puxador (2) até ao disparo por ação gradativa nas porcas (6) et (7).
- Apertar as porcas (6) e (7).
- Controlar o valor da pressão no ponto de disparo (ajustar, se necessário).

BMS 2 com 1 BMS 1 a máxi apenas

Disparo por Máxi Apenas



N23

Figura 24. BMS 2 - Disparo por Máxi Apenas

• Ajuste do botão de máxi

- Retirar o puxador (2).
Em seguida, observando as seguintes condições:
 - BMS isenta de pressão,
 - mola de regulagem comprimida até que o botão (1) não ultrapasse o pino (D2)
- Ajustar o botão (1) a $X = 1,5$ mm (estágio de detecção armado).
- Apertar a porca (3).

• Ajuste da pressão de disparo por máxi apenas

- Mesmo procedimento que o parágrafo "Ajuste da pressão de disparo por máxi apenas".

Disparo por Míni Apenas

• Ajuste do puxador de míni

- Retirar o botão de máxi (1) ou aparafusar ao máximo, para neutralizá-lo.
- Apertar a porca (3).
Em seguida, observando as seguintes condições:
 - mola de regulagem distendida (parafuso de ajuste (5) desapertado)
 - pressão igual à pressão de disparo desejada na BMS
- Ajustar o puxador de míni (2) a $Y = 1,5$ mm (estágio de detecção armado).
- Apertar a porca (6).

• Ajuste da pressão de disparo por míni apenas

- Mesmo procedimento que o parágrafo "Ajuste da pressão de disparo por míni apenas".

Disparo por Máxi e Míni

- Ajuste do botão de apertar
 - Puxador de míni (2) em posição completamente desapertada.
Em seguida, observando as seguintes condições:
 - mola de regulagem distendida (parafuso de ajuste (5) desapertado),
 - pressão igual à pressão de disparo máxi desejada na BMS,
 - Ajustar o botão (1) a $X = 0$ mm (estágio de detecção armado).
 - Disparar manualmente.
 - Desapertar o parafuso (1) 2 voltas, ou seja, um deslocamento de 1,5 mm aproximadamente.
 - Apertar a porca (3).
- Ajuste da pressão de disparo por máxi e míni
 - **Ajuste de máxi**
 - Mesmo procedimento que o parágrafo "Ajuste da pressão de disparo por máxi apenas".
 - **Ajuste de míni**
 - Admitir uma pressão média entre máxi e míni, (pressão de regulação do regulador, por exemplo).
 - Armar o estágio de detecção.
 - Admitir uma pressão igual à pressão de disparo míni desejada.
 - Apertar gradativamente o puxador (2) até ao disparo.
 - Apertar a porca (6).
 - Verificar o valor da pressão no ponto de disparo (ajustar, se necessário).

MANUTENÇÃO (BMS)

• Controle

A válvula de segurança e os acessórios sob pressão estão sujeitas a desgaste normal e devem ser inspecionados periodicamente e substituído se necessário

- Operação da válvula shut-off (2 vezes ao ano)
- Estanqueidade externa
- Elemento de impulso (membrana, fole ou pistão)

A frequência das inspeções, verificações e substituição depende da gravidade das condições de serviço e deve estar de acordo com os códigos, normas e regulamentos nacionais ou industriais.

• Desmontagem

- Desapertar o conector da linha de impulso
- Retirar a caixa manométrica de segurança (BMS)

- Desapertar a contra-porca do parafuso de ajuste (Manual)
- Desapertar o parafuso de ajuste (chave de rearme)
- Retirar o puxador ou a placa de suporte, dependendo do tipo de BMS 1 ou 2, da haste de detecção (chave de bocas 7)
- Retirar a tampa superior
 - BMS 162 (chave de bocas 11)
 - BMS 071 (chave de bocas 8)
 - BMS pistão 27/17 (5)
 - BMS fole 236/315 (5)
- Desmontar o conjunto suporte /contra-suporte (Chave de bocas 17 e alicate de pressão) ou
- Retirar o fole ou pistão e guia (Manual)

- **Montagem**

- Proceder pela ordem inversa da desmontagem

- **Os valores de binário BMS**

- Caixa da mola superior/caixa manométrica
 - BMS 162: 8 N•m
 - BMS 071: 5 N•m
 - BMS pistão 27/17: 6 N•m
 - BMS fole 236/315: 6 N•m
- BMS 162 and 071 porca/prato do diafragma: 20 N•m

 Webadmin.Regulators@emerson.com

 Fisher.com

 Facebook.com/EmersonAutomationSolutions

 LinkedIn.com/company/emerson-automation-solutions

 Twitter.com/emr_automation

Emerson Automation Solutions

Americas

McKinney, Texas 75070 USA

T +1 800 558 5853

+1 972 548 3574

Europe

Bologna 40013, Italy

T +39 051 419 0611

Asia Pacific

Singapore 128461, Singapore

T +65 6770 8337

Middle East and Africa

Dubai, United Arab Emirates

T +971 4 811 8100

D103683XPT2 © 2017 Emerson Process Management Regulator Technologies, Inc. All rights reserved. 06/17.

The Emerson logo is a trademark and service mark of Emerson Electric Co. All other marks are the property of their prospective owners. Fisher™ is a mark owned by Fisher Controls International LLC, a business of Emerson Automation Solutions.

The contents of this publication are presented for information purposes only, and while effort has been made to ensure their accuracy, they are not to be construed as warranties or guarantees, express or implied, regarding the products or services described herein or their use or applicability. All sales are governed by our terms and conditions, which are available on request. We reserve the right to modify or improve the designs or specifications of our products at any time without notice.

Emerson Process Management Regulator Technologies, Inc does not assume responsibility for the selection, use or maintenance of any product. Responsibility for proper selection, use and maintenance of any Emerson Process Management Regulator Technologies, Inc. product remains solely with the purchaser.

Francel SAS, 3 Avenue Victor Hugo, CS 80125, Chartres 28008, France
SIRET 552 068 637 00057 APE 2651B, N° TVA : FR84552068637, RCS Chartres B 552 068 637,
SAS capital 534 400 Euro