

Juillet 2019

RELAIS DECLENCHEUR (pour clapets de sécurité DN 200 et 250 mm)

CARACTERISTIQUES

Identiques à celles de l'OS2 (D103683XFR2) à l'exception de :
Course maxi du clapet associé : **85 mm**

DIMENSIONS ET MASSES

Tableau 1. Dimensions et Masses

		Type	Dimensions / mm			Masses / kg
			A	B	C	
BM	BM 1	pour 1 BMS				4.7
	BM 2	pour 2 BMS				4.7
BMS	162	Membrane	191	211	83	2.6
	71	Membrane	185	205	36	1.2
	27 or 17	Piston	214	234	36	2.3
	236	Soufflet	212	232	36	2.4
	315	Soufflet	233	253	36	2.8

Pour un OSD2 avec un BMS ajouter la masse du BMS à celle du BM 1.
Pour un OSD2 avec deux BMS ajouter la masse des deux BMS à celle du BM 2.

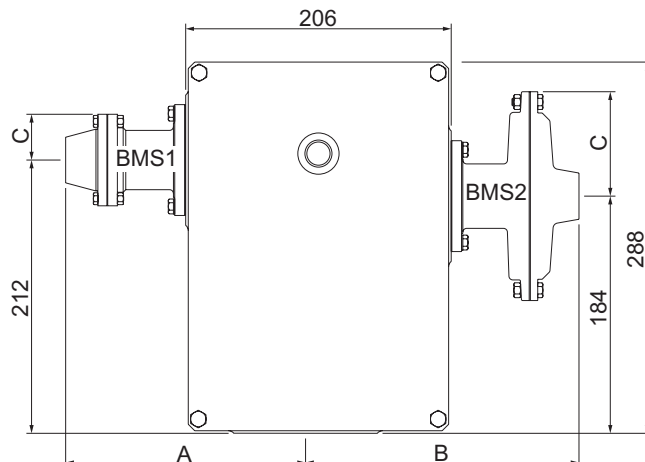


Figure 1. OSD2 Dimensions et Masses

Boîtier de Mécanisme (BM)

DESCRIPTION ET PIECES DE RECHANGE

Tableau 2. Sous-ensemble base Boîtier de Mécanisme

Rep.	Désignation	OSD2 BMS1	OSD2 BMS2D
	Boîtier de mécanisme	181 166	181 167
	Boîtier de mécanisme usiné	144 338	144 339
1	Joint de couvercle		144 670
2	Bague BS axe de came		461 178
3	Joint boîtier/pièce de raccordement		144 671
4	S/E mécanisme		181 041
5	Joint BMS / Boîtier de mécanisme		142 931
	Bague BS pour BMS		461 150

CONNEXIONS

Tableau 3. Connexions pour BM

Non raccordable	Event plastique avec tamis	1/4 NPT
Raccordable	Raccord pour tube 8/10	
Contact	Sortie de boîtier	1/2 NPT

FONCTIONNEMENT

RACCORDEMENTS

MATERIAUX

EXPLOITATIONS

OPTIONS

Voir notice OS2
D103683XFR2

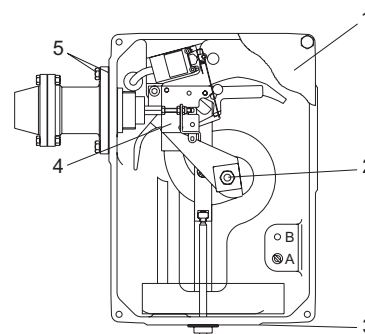


Figure 2. Boîtier de Mécanisme pour 1 BMS

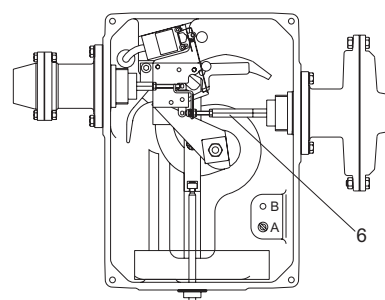


Figure 3. Boîtier de Mécanisme pour 2 BMS

MISE EN SERVICE

Nota : • La position de la butée du verrou (fig. 2) dépend du type d'appareil et de sa taille, position A ou B suivant course maxi clapet sécurité :

A = course 75 à 85 mm, B = course 60 à 70 mm

• Interventions sur BM : le couvercle est maintenu par 4 vis imperdables à serrage manuel

Boîtier Manométrique de Sécurité (BMS)

DESCRIPTION ET PIECES DE RECHANGE

BMS1 Voir la notice de l'OS2 D103683XFR2
 BMS2D Le boîtier manométrique de sécurité BMS2D est constitué d'un BMS1 et d'une entretoise (code: 144 673 (rep. 6, fig. 3))

PLOMBAGE

Passez le fil de plombage dans 2 têtes de vis

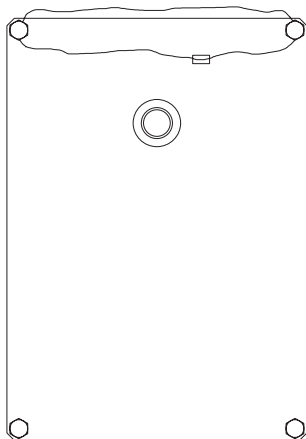


Figure 4. Détail boîtier pour plombage

Détection BMS

Tableau 3. BMS configurations possibles pour détection

		Actionneur	Maxi seul	Mini seul	Maxi & Mini
1 BMS	BMS1	Vis déclenchement	Active	Neutralisée	Active
		Tirette	Neutral	Active	Active
2 BMS	BMS1	Vis déclenchement	Active		Active
	BMS2D	Vis déclenchement	Active	Neutralisée	Neutralisée
Tirette		Neutralisée	Active	Active	

A noter qu'en montage à deux BMS, le BMS1 n'a jamais de tirette mini.

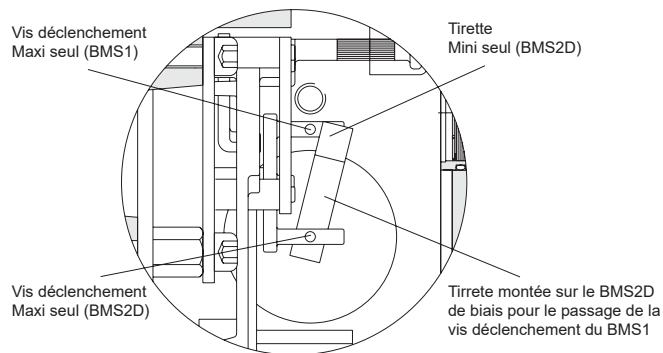


Figure 5. Détail BMS

✉ Webadmin.Regulators@emerson.com

🔍 Fisher.com

📘 Facebook.com/EmersonAutomationSolutions

🌐 LinkedIn.com/company/emerson-automation-solutions

🐦 Twitter.com/emr_automation

Emerson Automation Solutions

Americas

McKinney, Texas 75070 USA
 T +1 800 558 5853
 +1 972 548 3574

Europe

Bologna 40013, Italy
 T +39 051 419 0611

Asia Pacific

Singapore 128461, Singapore
 T +65 6770 8337

Middle East and Africa

Dubai, United Arab Emirates
 T +971 4 811 8100

Francel SAS, 3 Avenue Victor Hugo, CS 80125, Chartres 28008, France
 SIRET 552 068 637 00057 APE 2651B, N° TVA : FR84552068637, RCS Chartres B 552 068 637,
 SAS capital 534 400 Euro

D103686XFR2 © 2017, 2019 Emerson Process Management Regulator Technologies, Inc. Tous droits réservés. 07/19.

Le logo Emerson est une marque commerciale et une marque de service de Emerson Electric Co. Toutes les autres marques appartiennent à leurs propriétaires respectifs. Fisher™ est une marque appartenant à Fisher Controls International LLC, une succursale d'Emerson Automation Solutions.

Les renseignements contenus dans cette publication sont présentés uniquement à titre informatif et, bien que tout ait été fait pour assurer leur exactitude, ils ne doivent pas être interprétés comme des garanties, expresses ou tacites, en ce qui concerne les produits ou services décrits ici ou leur usage ou applicabilité. Nous nous réservons le droit de modifier ou d'améliorer la conception ou les spécifications de ces produits à n'importe quel moment, sans préavis.

Emerson Process Management Regulator Technologies, Inc., déclare toute responsabilité en ce qui concerne la sélection, l'utilisation ou la maintenance d'un produit. La responsabilité de la sélection, de l'utilisation et de la maintenance de tout produit Emerson Process Management Regulator Technologies, Inc., incombe uniquement à l'utilisateur.