

Betätigungselemente für AP, ST / Adapter-Kit  
Actuators for AP, ST / Adaptor kit  
Éléments de commande pour AP, ST/kit adaptateur  
Elementi di comando per AP, ST/set adattatore  
Elementos de accionamiento AP, ST/kit de adaptador  
Manöverdon för AP, ST/adaptersats

R422002262/07.2016,  
Replaces: 04.2014, DE/EN/FR/IT/ES/SV



## 1 Zu dieser Dokumentation About this documentation A propos de cette documentation Sulla presente documentazione Acerca de esta documentación Om denna dokumentation

**DE** Diese Dokumentation gilt für folgende Betätigungselemente (siehe **Tabelle 1**) in Kombination mit den in **Tabelle 2** angegebenen Ventilen (Ausnahme: R412012741). Für die Kombination der Betätigungselemente mit Ventilen aus **Tabelle 3** benötigen Sie das Adapter Kit R422002219. In diesem Fall lesen Sie zuerst die Abschnitte **7** bis **9** dieser Dokumentation.

**EN** This documentation is valid for the following actuators (see **Table 1**) in conjunction with the valves listed in **Table 2** (exception: R412012741). If you want to combine the actuator with valves listed in **Table 3** you will need the adaptor kit R422002219. In this case first read sections **7** to **9** of this documentation.

**FR** Cette documentation est valable pour les éléments de commande suivants (voir **Tableau 1**) en combinaison avec les distributeurs mentionnés dans le **Tableau 2** (exception : R412012741). Pour combiner des éléments de commande à des distributeurs du **Tableau 3**, le kit adaptateur R422002219 est requis. Dans ce cas, lisez en premier les paragraphes **7** à **9** de cette documentation.

**IT** La presente documentazione è valida per i seguenti elementi di comando (vedere **Tabella 1**) in combinazione con le valvole indicate nella **Tabella 2** (eccezione: R412012741). Per la combinazione degli elementi di comando della **Tabella 3** è necessario il set adattatore R422002219. In questo caso leggere prima i paragrafi dal **7** al **9** della presente documentazione.

**ES** Esta documentación es válida para los siguientes elementos de accionamiento (véase la **Tabla 1**) en combinación con las válvulas indicadas en la **Tabla 2** (excepción: R412012741). Para combinar los elementos de accionamiento con válvulas de la **Tabla 3** se necesita el kit de adaptador R422002219. En ese caso, lea primero los apartados del **7** al **9** de esta documentación.

**SV** Denna dokumentation gäller följande manöverdon (se **Tabell 1**) i kombination med ventilerna i **Tabell 2** (förutom: R412012741). För att kombinera manöverdonen med ventilerna i **Tabell 3** krävs adaptersatsen R422002219. Läs i så fall först avsnitt **7** till **9** i denna dokumentation.

Tabelle 1 / Table 1 / Tableau 1 / Tabella 1 / Tabla 1 / Tabell 1			
Betätigungselemente / Actuators / Éléments de commande / Elementi di comando / Elementos de accionamiento / Manöverdon			
R412012734	R412012738	R412012742	R412012746
R412012735	R412012739	R412012743	R412012747
R412012736	R412012740	R412012744	R412012748
R412012737	<b>R412012741</b>	R412012745	R412015479

**DE** **⚠ VORSICHT!** Sie dürfen das Betätigungselement R412012741 nur mit einem ST-Ventil R422002211, R422002213, R422002682 oder R422002684 einsetzen!

**EN** **⚠ CAUTION!** Only use the actuating element R412012741 in conjunction with an ST valve R422002211, R422002213, R422002682, or R422002684!

**FR** **⚠ ATTENTION!** L'élément de commande R412012741 ne peut être utilisé qu'avec le distributeur ST R422002211, R422002213, R422002682 ou R422002684 !

**IT** **⚠ ATTENZIONE!** È consentito utilizzare l'elemento di comando R412012741 solo con una valvola ST R422002211, R422002213, R422002682 o R422002684!

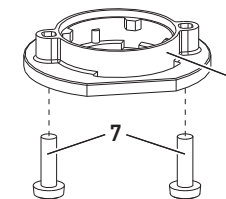
**ES** **⚠ ¡ATENCIÓN!** El elemento de accionamiento R412012741 solo puede utilizarse con las válvulas ST R422002211, R422002213, R422002682 o R422002684.

**SV** **⚠ SE UPP!** Manöverdonet R412012741 får endast användas tillsammans med en av ST-ventilerna R422002211, R422002213, R422002682 eller R422002684!

Tabelle 2 / Table 2 / Tableau 2 / Tabella 2 / Tabla 2 / Tabell 2	
AP	R450055451, R450055452, R450055453
ST	R422002211, R422002212, R422002213, R422002214 R422002682, R422002683, R422002684, R422002685

Tabelle 3 / Table 3 / Tableau 3 / Tabella 3 / Tabla 3 / Tabell 3	
AP	0820408007, 0820402106, 0820404025
ST	0820402024, 0820402025, 0820403024, 0820403025

## 2 Gerätebeschreibung Betätigungselement Actuator description Description de l'appareil élément de commande Descrizione dell'elemento di comando Descripción del elemento de accionamiento Beskrivning av enheten: manöverdon



- 1 Betätigungselement  
Actuator  
Élément de commande  
Elemento di comando  
Elemento de accionamiento  
Manöverdon
- 2 Kunststoffmutter  
Plastic nut  
Ecrout en plastique  
Dado in plastica  
Tuerca de plástico  
Plastmuttrar

**DE** Das abgebildete Betätigungselement ist ein Beispiel. Das ausgelieferte Produkt kann daher von der Abbildung abweichen.

**EN** The shown actuator is an example. The product delivered may vary from the illustration.

**FR** L'élément de commande illustré est un exemple. Le produit livré peut donc différer de l'illustration.

**IT** L'elemento di comando è raffigurato a titolo esemplificativo. Il prodotto consegnato perciò può deviare da tale illustrazione.

**ES** El elemento de accionamiento representado es un ejemplo. Por eso, el producto entregado puede diferir de la representación.

**SV** Manöverdonet på bilden är ett exempel. Den levererade produkten kan avvika från bilden.

- DE**
1. Schrauben Sie die Kunststoffmutter (2) ab.
  2. Führen Sie das Betätigungselement (1) in die Schalttafel ein.
  3. Schrauben Sie die Kunststoffmutter (2) wieder auf und ziehen Sie diese fest.

- EN**
1. Unscrew the plastic nut (2).
  2. Insert the actuator (1) into the control panel.
  3. Replace the plastic nut (2) and tighten it.

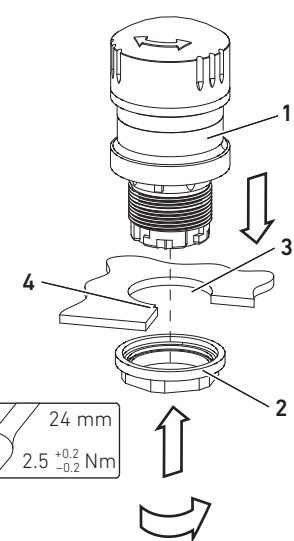
- FR**
1. Dévissez l'écrou en plastique (2).
  2. Introduisez l'élément de commande (1) dans le pupitre.
  3. Revissez l'écrou en plastique (2) et serrez-le à fond.

- IT**
1. Svitare il dado in plastica (2).
  2. Inserire l'elemento di comando (1) nel quadro di comando.
  3. Riavvitare il dado in plastica (2) e stringerlo saldamente.

- ES**
1. Desenrosque la tuerca de plástico (2).
  2. Introduzca el elemento de accionamiento (1) en el panel.
  3. Vuelva a enroscar la tuerca de plástico (2) y apriétela firmemente.

- SV**
1. Skruva av plastmuttrarna (2).
  2. Sätt in manöverdonet (1) i kopplingstavlan.
  3. Sätt tillbaka plastmuttrarna (2) och dra åt dem.

## 4 Betätigungselement in Schalttafel einsetzen Inserting the actuator into the control panel Introduction de l'élément de commande en pupitre Inserimento dell'elemento di comando nel quadro di comando Insertar el elemento de accionamiento en el panel Sätt i manöverdonet i kopplingstavlan



**DE** **HINWEIS!** Die dargestellte Einbauöffnung (3) gewährleistet, dass sich das Betätigungselement auf der Trägerplatte nicht verdrehen kann. Stellen Sie sicher, dass die Nase des Betätigungselementes (1) beim Einsetzen in die Aussparung (4) greift.

**EN** **NOTE!** The installation opening (3) shown in the illustration ensures that the actuator (1) is held in place on the carrier plate and cannot turn out of position. When inserting the actuator, make sure that its nib catches in the slot (4).

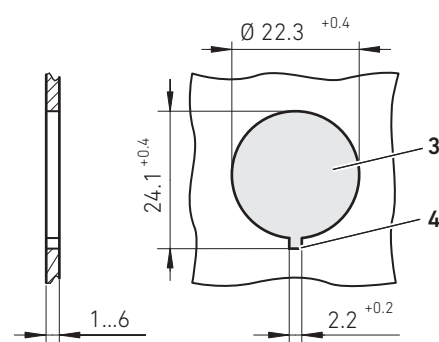
**FR** **REMARQUE!** L'orifice de montage représenté (3) garantit le positionnement stable de l'élément de commande sur la plaque support. Assurez-vous que le nez de l'élément de commande (1) s'insère bien dans l'évidement (4) lors de l'introduction.

**IT** **NOTA!** L'apertura di montaggio (3) garantisce che l'elemento di comando non ruoti sulla piastra portante. Assicurarsi che il naso dell'elemento di comando (1) si inserisca nella rientranza (4).

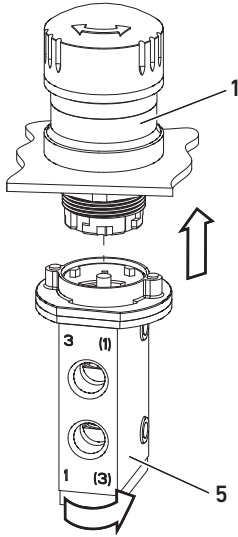
**ES** **INDICACIÓN!** La abertura de montaje (3) representada garantiza que el elemento de accionamiento no pueda girar en la placa de soporte. Asegúrese de que, al insertarlo, el saliente del elemento de accionamiento (1) se introduzca en la escotadura (4).

**SV** **OBS!** Monteringsöppningen på bilden (3) garanterar att manöverdonet inte kan vrida sig på plattan. Kontrollera att klacken på manöverdonet (1) greppar i ursparningen (4).

## 3 Einbaubedingungen Installation conditions Conditions d'installation Condizioni di montaggio Condiciones de montaje Monteringsvillkor

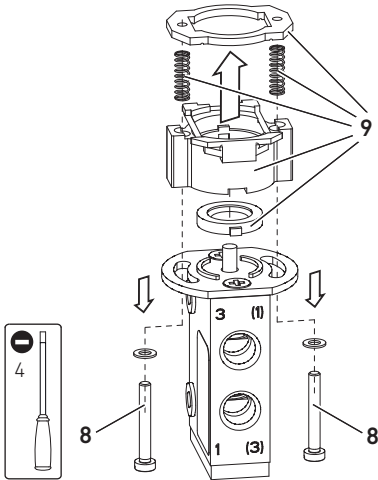


**5 Ventil an Betätigungselement festigen**  
**Attaching the valve to the actuator**  
**Fixation du distributeur sur l'élément de commande**  
**Fissaggio della valvola all'elemento di comando**  
**Fijar la válvula en el elemento de accionamiento**  
**Fästa ventilen på manöverdonet**



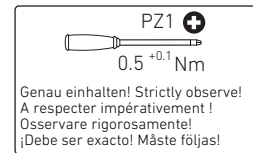
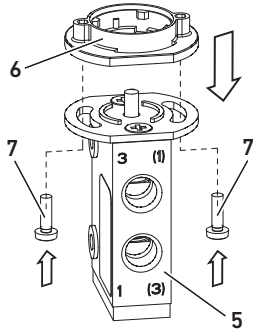
- DE** 1. Setzen Sie Ventil (5) auf das Betätigungselement (1). Es sind 4 Montagepositionen möglich (Versatz um 90°).  
 2. Verbinden Sie das Ventil (5) durch eine kurze kräftige Drehung mit dem Betätigungselement (1). Ein Klickgeräusch bestätigt das Einrasten.  
**▲ VORSICHT!** Verschleiß des Verschlusses. Nach 50 Montagen/Demontagen müssen Sie den Adapter und das Betätigungselement (1) ersetzen.
- EN** 1. Place the valve (5) on the actuator (1). There are 4 possible mounting positions (each offset by 90°).  
 2. Connect the valve (5) to the actuator (1) through a quick and strong rotation. A click indicates that it is correctly engaged.  
**▲ CAUTION!** You must replace the adapter and actuator (1) after you have mounted/dismounted them 50 times.
- FR** 1. Positionnez le distributeur (5) sur l'élément de commande (1). Il existe 4 positions de montage (déport de 90°).  
 2. A l'aide d'une torsion courte mais énergique, connectez le distributeur (5) à l'élément de commande (1). Un cliquetis confirme la bonne connexion.  
**▲ ATTENTION!** Usure de l'obturation. Après 50 montages / démontages, vous devez remplacer l'adaptateur ainsi que l'élément de commande (1).
- IT** 1. Posizionare la valvola (5) sull'elemento di comando (1). Sono possibili 4 posizioni di montaggio (spostamento di 90°).  
 2. Collegare la valvola (5) all'elemento di comando (1) mediante una rotazione breve e decisa fino allo scatto udibile in posizione.  
**▲ ATTENZIONE!** Usura della chiusura. Dopo 50 montaggi/smontaggi l'adattatore e l'elemento di comando (1) devono essere sostituiti.
- ES** 1. Coloque la válvula (5) en el elemento de accionamiento (1). Hay 4 posiciones de montaje posibles (con un desplazamiento de 90°).  
 2. Una la válvula (5) al elemento de accionamiento (1) con un giro breve pero fuerte. Un clic confirma que la válvula queda encajada.  
**▲ ¡ATENCIÓN!** Desgaste del cierre. Tras 50 montajes/desmontajes deberá sustituir el adaptador y el elemento de accionamiento (1).
- SV** 1. Sätt ventilen (5) på manöverdonet (1). De finns 4 olika monteringslägen (90° förskjutning).  
 2. Anslut ventilen (5) genom att vrida manöverdonet (1) kort och kraftfullt. Ett klickljud visar att den hakat i.  
**▲ SE UPP!** Slitage av låsning. Efter 50 monteringar/demonteringar måste adaptern och manöverdonet (1) bytas ut.

**8 Alten Adapter vom Ventil demontieren**  
**Disassembling an old adapter from the valve**  
**Démontage de l'ancien adaptateur du distributeur**  
**Smontaggio del vecchio adattatore dalla valvola**  
**Desmontar el adaptador antiguo de la válvula**  
**Demontera den gamla adaptern från ventilen**



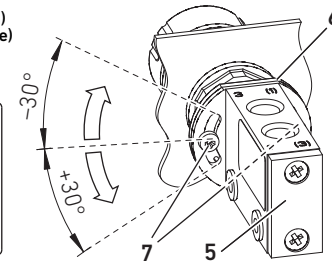
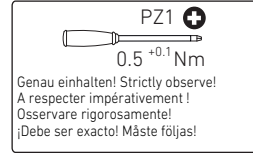
- DE** 1. Entfernen Sie die beiden Schrauben (8).  
 2. Demontieren Sie alle Teile des alten Adapters (9).  
 3. Entsorgen Sie die demontierten Teile des Adapters entsprechend den Bestimmungen Ihres Landes.
- EN** 1. Remove the two screws (8).  
 2. Disassemble all parts of the old adaptor (9).  
 3. Dispose of the disassembled adaptor parts according to the national regulations applicable in your country.
- FR** 1. Retirez les deux vis (8).  
 2. Démontez toutes les pièces de l'ancien adaptateur (9).  
 3. Éliminez les pièces démontées de l'adaptateur conformément aux directives de votre pays.
- IT** 1. Rimuovere le due viti (8).  
 2. Smontare tutti i pezzi del vecchio adattatore (9).  
 3. Smaltire i pezzi smontati dell'adattatore nel rispetto delle norme nazionali vigenti.
- ES** 1. Retire los dos tornillos (8).  
 2. Desmonte todas las piezas del adaptador antiguo (9).  
 3. Elimine las piezas desmontadas del adaptador de acuerdo con las especificaciones de su país.
- SV** 1. Ta bort de gamla skruvarna (8).  
 2. Demontera alla delar av den gamla adaptern (9).  
 3. Delarna från adaptern ska avfallshanteras enligt gällande lokala föreskrifter.

**9 Adapter-Kit auf Ventil montieren**  
**Mounting the adapter kit on the valve**  
**Montage du kit adaptateur sur le distributeur**  
**Montaggio del set adattatore sulla valvola**  
**Montar el kit de adaptador en la válvula**  
**Montera adaptersats på ventilen**



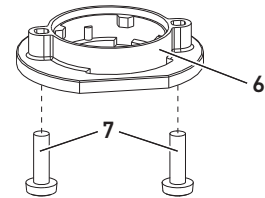
- DE** 1. Setzen Sie den Adapter (6) auf das Ventil (5).  
 2. Befestigen Sie den Adapter (6) mit den beiden mitgelieferten Schrauben (7).  
**▲ VORSICHT!** Verschleiß des Adapters (6) durch Festziehen der Schrauben (7). Nach 5 Montagen/Demontagen müssen Sie den Adapter (6) austauschen.  
 3. Gehen Sie zur Montage des Betätigungselementes so vor, wie in den Abschnitten 2 bis 5 in dieser Dokumentation beschrieben.
- EN** 1. Place the adaptor (6) on the valve (5).  
 2. Fasten the adaptor (6) with the two delivered screws (7).  
**▲ CAUTION!** Tightening the screws (7) results in adaptor (6) wear. After mounting/dismounting 5 times you have to replace the adaptor (6).  
 3. Proceed as described in sections 2 to 5 of this documentation to assemble the actuator.
- FR** 1. Positionnez l'adaptateur (6) sur le distributeur (5).  
 2. A l'aide des vis fournies (7), fixez l'adaptateur (6).  
**▲ ATTENTION!** Usure de l'adaptateur (6) due à des vis trop serrées (7). Après 5 montages / démontages, vous devez remplacer l'adaptateur (6).  
 3. Pour le montage de l'élément de commande, procédez comme décrit aux paragraphes 2 à 5 de cette documentation.
- IT** 1. Montare l'adattatore (6) sulla valvola (5).  
 2. Fissare l'adattatore (6) con le due viti comprese nella fornitura (7).  
**▲ ATTENZIONE!** Usura dell'adattatore (6) dovuta al serraggio delle viti (7). Dopo 5 montaggi/smottaggi sostituire l'adattatore (6).  
 3. Per il montaggio dell'elemento di comando procedere come descritto nelle sezioni dalla 2 alla 5 della presente documentazione.
- ES** 1. Coloque el adaptador (6) en la válvula (5).  
 2. Fije el adaptador (6) con los dos tornillos (7) suministrados.  
**▲ ¡ATENCIÓN!** Desgaste del adaptador (6) al apretar los tornillos (7). Tras 5 montajes/desmontajes deberá sustituir el adaptador (6).  
 3. Para montar el elemento de accionamiento proceda de la manera descrita en los apartados del 2 al 5 de esta documentación.
- SV** 1. Sätt på adaptern (6) på ventilen (5).  
 2. Fäst adaptern (6) med de medföljande skruvarna (7).  
**▲ SE UPP!** Adaptern (6) slits när man drar åt skruvarna (7). Efter 5 monteringar/demonteringar måste adaptern (6) bytas ut.  
 3. Montera manöverdonet enligt beskrivningen i avsnitt 2 till 5 i denna anvisning.

**6 Eingebautes Ventil justieren (optional)**  
**Adjusting a mounted valve (optional)**  
**Ajustement du distributeur monté (en option)**  
**Regolazione della valvola montata (opzionale)**  
**Ajustar la válvula montada (opcional)**  
**Justera inbyggd ventil (tillval)**



- DE** 1. Lockern Sie die beiden Schrauben (7).  
 2. Drehen Sie das Ventil (5) in die gewünschte Position.  
 3. Befestigen Sie die beiden Schrauben (7).  
**▲ VORSICHT!** Verschleiß des Adapters (6) durch Festziehen der Schrauben (7). Nach 5 Justagen müssen Sie den Adapter (6) austauschen.
- EN** 1. Loosen the two screws (7).  
 2. Turn the valve (5) into the desired position.  
 3. Tighten the two screws (7).  
**▲ CAUTION!** Tightening the screws (7) results in adaptor (6) wear. After 5 adjustments you have to replace the adaptor (6).
- FR** 1. Desserrez les deux vis (7).  
 2. Tournez le distributeur (5) dans la position souhaitée.  
 3. Vissez les deux vis (7).  
**▲ ATTENTION!** Usure de l'adaptateur (6) due à des vis trop serrées (7). Remplacez l'adaptateur (6) après 5 ajustements.
- IT** 1. Allentare le due viti (7).  
 2. Ruotare la valvola (5) nella posizione desiderata.  
 3. Fissare le due viti (7).  
**▲ ATTENZIONE!** Usura dell'adattatore (6) dovuta al serraggio delle viti (7). Dopo 5 regolazioni sostituire l'adattatore (6).
- ES** 1. Suelte los dos tornillos (7).  
 2. Gire la válvula (5) a la posición deseada.  
 3. Fije los dos tornillos (7).  
**▲ ¡ATENCIÓN!** Desgaste del adaptador (6) al apretar los tornillos (7). Tras 5 ajustes deberá sustituir el adaptador (6).
- SV** 1. Lossa de båda skruvarna (7).  
 2. Vrid ventilen (5) till önskat läge.  
 3. Dra åt skruvarna (7).  
**▲ SE UPP!** Adaptern (6) slits när man drar åt skruvarna (7). Efter 5 justeringar måste adaptern (6) bytas ut.

**7 Gerätebeschreibung Adapter-Kit**  
**R422002219**  
**Device description adaptor kit**  
**Description de l'appareil kit adaptateur**  
**Descrizione del set adattatore**  
**Descripción del kit de adaptador**  
**Beskrivning av enhet: adaptersats**



- 6** Adapter  
 Adaptor  
 Adaptateur  
 Adattatore  
 Adaptador  
 Adapter
- 7** Schrauben  
 Screws  
 Vis  
 Viti  
 Tornillos  
 Skruvar

- DE** Beachten Sie, dass Sie durch das Kombinieren der Ventile in Spalte A mit dem Adapter-Kit eine baugleiche Variante gemäß Spalte B erhalten.
- EN** Please note that combining the valves in column A with an adapter kit will create a variant identical to the ones in column B.
- FR** Veuillez noter que la combinaison de distributeurs de la colonne A au kit adaptateur vous permet d'obtenir une variante de construction identique à celles de la colonne B.
- IT** Osservare che combinando le valvole nella fessura A con il set dell'adattatore riceverete una stessa variante della fessura B.
- ES** Cuando combine las válvulas de la columna A con el kit de adaptador, asegúrese de obtener una variante de la misma construcción según la columna B.
- SV** Observera att en likadan variant som i kolumn B kan byggas genom en kombination av ventilerna i spalt A och adaptersatsen.

	A		B
ST	0820402024	ST	R422002211
	0820402025		R422002212
	0820403024		R422002213
	0820403025		R422002214
AP	0820408007	AP	R450055451
	0820402106		R450055452