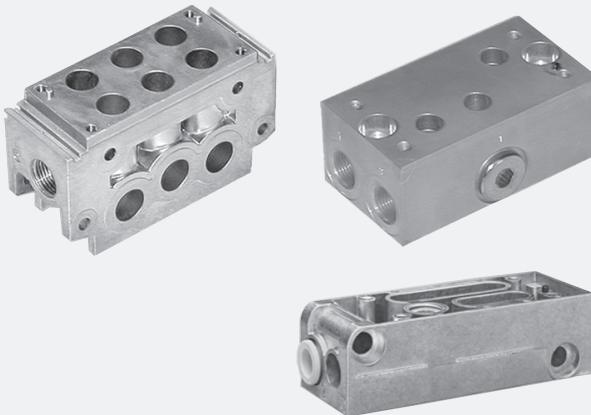


Montageanleitung | Assembly Instructions | Instructions de montage |
Istruzioni di montaggio | Instrucciones de montaje | Monteringsanvisning

Grundplatten zur Montage eines Druckregelventils
Base plates for assembling a pressure regulator
Embases pour montage d'un régulateur de pression
Piastra base per il montaggio di una valvola riduttrice di pressione
Placas base para montaje de una válvula reguladora de presión
Basplattor för montering av en tryckregulator

ED07

R414006606/10.2014, Replaces: 04.2012, DE/EN/FR/IT/ES/SV



Deutsch

1 Zu dieser Dokumentation

Gültigkeit der Dokumentation

- Diese Dokumentation gilt für folgende Grundplatten:
- Einzelanschlussplatte, Serie ED07, (5610211052), nach ISO 15407-1, 26 mm Baubreite, zur senkrechten Befestigung an einer Montagefläche
 - Einzelanschlussplatte, Serie ED07, (5610231002) zur seitlichen Befestigung an einer Montagefläche
 - Verkettungsplatte, Serie ED07 (8985049932), nach ISO 5599-1, Größe 1, zur Verkettung mehrerer Komponenten

Diese Dokumentation richtet sich an Monteure.

Erforderliche und ergänzende Dokumentationen

- Nehmen Sie das Produkt erst in Betrieb, wenn Ihnen die folgende Dokumentationen vorliegen und Sie diese verstanden und beachtet haben.

| Titel | Dokumentnummer | Dokumentart |
|---------------------------|----------------|------------------------|
| ED07- Druckregelventil | R414001671 | Betriebs- anleitung |
| Anlagen-dokumentation | | |


Falls das Produkt in sicherheitsgerichteten Steuerungen eingesetzt wird, beachten Sie die Herstellerinformation TC 40501-010 „Zuverlässigkeitskennwerte und weitere Angaben zur Anwendung der EN ISO 13849-1“ von AVENTICS.


Darstellung von Informationen

Sicherheitshinweise


In dieser Dokumentation stehen Sicherheitshinweise vor einer Handlungsabfolge, bei der die Gefahr von Personen- oder Sachschäden besteht. Die beschriebenen Maßnahmen zur Gefahrenabwehr müssen eingehalten werden.

Sicherheitshinweise sind wie folgt aufgebaut:

|  SIGNALWORT |
|---|
| Art und Quelle der Gefahr |
| <p> Folgen bei Nichtbeachtung</p> <ul style="list-style-type: none"> Maßnahme zur Gefahrenabwehr |

|  VORSICHT |
|---|
| Kennzeichnet eine gefährliche Situation, in der leichte bis mittelschwere Körperverletzungen eintreten können, wenn sie nicht vermieden wird. |
| ACHTUNG |
| Sachschäden: Das Produkt oder die Umgebung können beschädigt werden. |

Symbole

-  Wenn diese Information nicht beachtet wird, kann das Produkt nicht optimal genutzt bzw. betrieben werden.

2 Sicherheitshinweise

Zu diesem Kapitel

Das Produkt wurde gemäß den allgemein anerkannten Regeln der Technik hergestellt. Trotzdem besteht die Gefahr von Personen- und Sachschäden, wenn Sie dieses Kapitel und die Sicherheitshinweise in dieser Dokumentation nicht beachten.

- Lesen Sie diese Dokumentation gründlich und vollständig, bevor Sie mit dem Produkt arbeiten.
- Bewahren Sie die Dokumentation so auf, dass sie jederzeit für alle Benutzer zugänglich ist.
- Geben Sie das Produkt an Dritte stets zusammen mit den erforderlichen Dokumentationen weiter.

Bestimmungsgemäße Verwendung

Das Produkt ist eine pneumatische Anlagenkomponente. Es darf ausschließlich an ein Druckregelventil der Serie ED07 montiert werden.

Das Produkt ist für den professionellen Gebrauch und nicht für die private Verwendung bestimmt.

Das Produkt darf in sicherheitsgerichteten Steuerungsketten verwendet werden, wenn die Gesamtanlage darauf ausgerichtet ist.

Nicht bestimmungsgemäße Verwendung

Jeder andere Gebrauch als in der bestimmungsgemäßen Verwendung beschrieben ist nicht bestimmungsgemäß und deshalb unzulässig.

Für Schäden bei nicht bestimmungsgemäßer Verwendung übernimmt die AVENTICS GmbH keine Haftung. Die Risiken bei nicht bestimmungsgemäßer Verwendung liegen allein beim Benutzer.

Zur nicht bestimmungsgemäßen Verwendung des Produkts gehört der Einsatz der Grundplatte in sicherheitsrelevanten Steuerungen.

Qualifikation des Personals

Die in dieser Dokumentation beschriebenen Tätigkeiten erfordern grundlegende Kenntnisse der Mechanik und Pneumatik sowie Kenntnisse der zugehörigen Fachbegriffe. Um die sichere Verwendung zu gewährleisten, dürfen diese Tätigkeiten daher nur von einer entsprechenden Fachkraft oder einer unterwiesenen Person unter Leitung einer Fachkraft durchgeführt werden.

Eine Fachkraft ist, wer aufgrund seiner fachlichen Ausbildung, seiner Kenntnisse und Erfahrungen sowie seiner Kenntnisse der einschlägigen Bestimmungen die ihm übertragenen Arbeiten beurteilen, mögliche Gefahren erkennen und geeignete Sicherheitsmaßnahmen treffen kann. Eine Fachkraft muss die einschlägigen fachspezifischen Regeln einhalten.

Allgemeine Sicherheitshinweise

- Beachten Sie die gültigen Vorschriften zur Unfallverhütung und zum Umweltschutz.
- Beachten Sie die Sicherheitsvorschriften und -bestimmungen des Landes, in dem das Produkt eingesetzt/angewendet wird.
- Verwenden Sie AVENTICS-Produkte nur in technisch einwandfreiem Zustand.
- Personen, die AVENTICS-Produkte montieren, bedienen, demontieren oder warten, dürfen nicht unter dem Einfluss von Alkohol, sonstigen Drogen oder Medikamenten, die die Reaktionsfähigkeit beeinflussen, stehen.
- Verwenden Sie nur vom Hersteller zugelassene Zubehör- und Ersatzteile, um Personengefährdungen wegen nicht geeigneter Ersatzteile auszuschließen.
- Halten Sie die in der Produktdokumentation angegebenen technischen Daten und Umgebungsbedingungen ein.
- Sie dürfen das Produkt erst dann in Betrieb nehmen, wenn festgestellt wurde, dass das Endprodukt (beispielsweise eine Maschine oder Anlage), in das die AVENTICS-Produkte eingebaut sind, den länderspezifischen Bestimmungen, Sicherheitsvorschriften und Normen der Anwendung entspricht.

Produkt- und technologieabhängige Sicherheitshinweise



VORSICHT

Beschädigung der Dichtungen!

Die Einzelanschlussplatte zur seitlichen Befestigung (5610231002) und die Verkettungsplatte (8985049932) dürfen maximal für Druckbereiche bis 12 bar verwendet werden.

- ▶ Verwenden Sie für ED07-Druckregelventile mit dem Druckbereich 16/20 bar ausschließlich die Einzelanschlussplatte zur senkrechten Befestigung 5610211052.



VORSICHT

Gefahr durch austretende Druckluft an der Einzelanschlussplatte!

Die Grundplatte steht im Betrieb unter Druck. Beim Öffnen des zusätzlichen Eingangsanschlusses (1 – 1) an der Einzelanschlussplatte 5610211052 kann die Verschlusschraube durch austretende Druckluft in die Umgebung geschleudert werden und Personen- und Sachschäden verursachen.

- ▶ Öffnen Sie niemals die Verschlusschraube im Betrieb.
- ▶ Schließen Sie einen zusätzlichen Eingangsanschluss nur im drucklosen Zustand an.

3 Allgemeine Hinweise zu Sachschäden und Produktschäden

ACHTUNG

Unsachgemäß montierte Dichtungen!

Druckverlust im Betrieb.

- ▶ Stellen Sie vor der Inbetriebnahme sicher, dass die Dichtung zwischen Druckregelventil und Grundplatte korrekt montiert ist.

Mechanische Belastungen!

Beschädigung der Grundplattenbefestigung!

- ▶ Sie dürfen die Grundplatten nicht unter mechanischer Spannung befestigen.
- ▶ Vermeiden Sie beim Anschließen der Schläuche mechanische Spannungen.

4 Lieferumfang

Im Lieferumfang sind enthalten:

- 1 Grundplatte, Serie ED07 (entweder 1 Einzelanschlussplatte zur senkrechten Befestigung 5610211052 oder 1 Einzelanschlussplatte zur seitlichen Befestigung 5610231002 oder 1 Verkettungsplatte 8985049932)
- 1 Montageanleitung

Der Lieferumfang der Verkettungsplatte 8985049932 enthält zusätzlich zur Verkettung:

- 2 Schrauben M5x20
- 2 Unterlegscheiben
- 2 Muttern M5
- 3 O-Ringe

5 Zu diesem Produkt

Die Grundplatten unterscheiden sich wie folgt:

- Einzelanschlussplatte, Serie ED07, (5610211052), nach ISO 15407-1, 26 mm Baubreite, zur senkrechten Befestigung an einer Montagefläche
- Einzelanschlussplatte, Serie ED07, (5610231002) zur seitlichen Befestigung an einer Montagefläche,
- Verkettungsplatte, Serie ED07 (8985049932), nach ISO 5599-1, Größe 1, zur Verkettung mehrerer Komponenten.

Identifikation des Produkts

- ▶ Überprüfen Sie anhand der Materialnummer, die auf dem Gehäuse aufgedruckt ist, ob die Grundplatte mit Ihrer Bestellung übereinstimmt.

6 Montage

ACHTUNG

Offene Pneumatikanschlüsse!

Verschmutzung der angeschlossenen Ventile!

- ▶ Stellen Sie z. B. durch Verschlussstopfen sicher, dass kein Schmutz in die Grundplatte eindringen kann. Öffnen Sie die Anschlüsse erst unmittelbar, bevor Sie die Verschlauchung anschließen.

Einbaubedingungen

Die Grundplatte darf mit geölter und ungeölter Druckluft betrieben werden.

- ▶ Lassen Sie die Grundplatte und das ED07-Druckregelventil vor dem Einbau einige Stunden akklimatisieren, da sich ansonsten in der Grundplatte Kondenswasser niederschlagen kann.

Einbaulage

Die Einbaulage der Grundplatte ist beliebig.

- ▶ Beachten Sie die Einbaulage des Druckregelventils.

Grundplatte montieren

Die Grundplatte ist in verschiedenen Ausführungen als Zubehörteil erhältlich. In den Abbildung **7** – **9** sind alle Grundplatten in der richtigen Montageposition dargestellt. Je nach Ausführung unterscheidet sich die Reihenfolge der Montageschritte.

2 Verkettungsplatten verketten

Zur Verkettung der Verkettungsplatten benötigen Sie die in „4 Lieferumfang“ aufgeführten Teile.

1. Setzen Sie die drei O-Ringe auf die pneumatischen Anschlüsse auf.
2. Setzen Sie die Unterlegscheiben auf die Schrauben M5x20 auf und verschrauben Sie die Verkettungsplatten mit den Muttern M5.

Anzugsmoment: 6 Nm

3 4 Grundplatte an der Montagefläche befestigen

i Bei Einzelanschlussplatten zur seitlichen Befestigung und Verkettungsplatten können Sie diesen Schritt auch durchführen, nachdem Sie das Druckregelventil auf der Grundplatte montiert haben.

- ▶ Schalten Sie den relevanten Anlagenteil spannungsfrei und drucklos, bevor Sie die Grundplatte an der Montagefläche befestigen. Entlüften Sie dabei die Anlage langsam, um unkontrollierte Bewegungen zu vermeiden.

Die Grundplatten werden je nach Bauart auf verschiedene Arten an der Montagefläche befestigt.

- Einzelanschlussplatte 5610211052:
Über zwei Durchgangsbohrungen auf der Oberseite der Grundplatte **3**.

Benötigtes Befestigungsmaterial:

- 2 Schrauben M6x40,
Anzugsmoment: 8 Nm bei Schraubengüte 8.8
- 2 Unterlegscheiben

- Einzelanschlussplatte 5610231002:
Über zwei Durchgangsbohrungen seitlich an der Grundplatte **4**.

Benötigtes Befestigungsmaterial:

- 2 Schrauben M8x60,
Anzugsmoment: 23 Nm bei Schraubengüte 8.8
- 2 Unterlegscheiben

- Verkettungsplatte 8985049932:
Die verketteten Verkettungsplatten werden über die Endplatte links und die Endplatte rechts an der Montagefläche befestigt. Benötigtes Befestigungsmaterial: je nach Endplatte

i Zur Befestigung der Grundplatten an der Montagefläche müssen Sie eigenes Befestigungsmaterial verwenden. Hierfür gelten die allgemeinen Regeln der Technik.

- ▶ Entnehmen Sie die genauen Abmessungen der Befestigungen für Ihre Grundplatte dem Online-Katalog von AVENTICS (www.aventics.com/pneumatics-catalog)
- ▶ Bauen Sie die Grundplatte so in Ihren Anlagenteil ein, dass Sie die pneumatischen Anschlüsse immer erreichen können.

- ▶ Befestigen Sie die Grundplatte so an der Montagefläche, dass sie nicht unter Spannung steht. Beachten Sie dabei die maximal zulässigen Anzugsmomente der Befestigungsschrauben.

5 Grundplattendichtung im Druckregelventil einlegen

1. Legen Sie die Grundplattendichtung (5 – 2) auf die Unterseite des ED07-Druckregelventils, so dass die drei Pneumatiköffnungen nicht verdeckt sind.
2. Drücken Sie die Grundplattendichtung leicht an, so dass sie auf den drei Fixierstiften (5 – 3) im Druckregelventil steckt.

Die drei Fixierstifte stellen sicher, dass die Grundplattendichtung korrekt auf der Kontur der Pneumatiköffnungen sitzt.

6 Druckregelventil auf die Grundplatte aufsetzen

Auf der Grundplatte befindet sich ein Kodierstift (6 – 5), der in die dazugehörige Kodierbohrung (6 – 4) des ED07-Druckregelventils passt. Die korrekte Montage ist dadurch sichergestellt.

i Die Verkettungsplatte hat zwei Kodierstifte. Am ED07-Druckregelventil befindet sich daher eine zweite Kodierbohrung auf derselben Seite. Eine Verwechslung ist ausgeschlossen.

1. Drehen Sie das ED07-Druckregelventil so, dass der Kodierstift (6 – 5) und die Kodierbohrung (6 – 4) sich auf derselben Seite befinden und ineinander greifen können.
2. Setzen Sie das ED07-Druckregelventil auf die Grundplatte auf. Stellen Sie dabei sicher, dass sich die Grundplattendichtung nicht verschiebt. Der Kodierstift der Grundplatte greift in die Kodierbohrung des ED07-Druckregelventils.

7 9 Druckregelventil an der Grundplatte festschrauben

ACHTUNG

Falsche Befestigung der Ventile!

Beschädigung der Ventile!

- ▶ Beachten Sie die maximalen Anzugsmomente und überprüfen Sie den festen Sitz aller Schrauben.

1. Setzen Sie die vier Schrauben M5x90 wie in der Abbildung in die vier Durchgangsbohrungen des Druckregelventils ein und schrauben Sie diese in die Gewindebohrungen der Grundplatte.

Anzugsmoment: 6 Nm

2. Kontrollieren Sie nochmals den einwandfreien Sitz der Grundplattendichtung, um die Schutzklasse IP 65 zu gewährleisten. Die Grundplattendichtung darf an der Seite nicht überstehen.

Grundplatte pneumatisch anschließen

- ▶ Entnehmen Sie die Hinweise zum Anschluss der Pneumatik der Anleitung des ED07-Druckregelventils R414001671.

i Im Online-Katalog finden Sie pneumatische Verbindungstechnik zur Verschlauchung der Grundplatte.

7 Demontage und Entsorgung

Grundplatte demontieren



VERSICHT

Verbrennungsgefahr durch heiße Oberflächen!

Berühren der Oberflächen der Ventile im laufenden Betrieb kann zu Verbrennungen führen.

- ▶ Lassen Sie die Ventile abkühlen, bevor Sie die Grundplatte ausbauen.
- ▶ Berühren Sie die Ventile nicht im Betrieb.

1. Schalten Sie den relevanten Anlagenteil spannungsfrei und drucklos. Entlüften Sie dabei die Anlage langsam, um unkontrollierte Bewegungen zu vermeiden.
2. Entfernen Sie die pneumatischen Anschlüsse von der Grundplatte.
3. Entfernen Sie das Druckregelventil und die Grundplatte von der Montagefläche. Die Reihenfolge richtet sich nach dem Grundplattentyp.

Grundplatte entsorgen

Achtloses Entsorgen der Grundplatte führt zu Umweltverschmutzungen. Rohstoffe können dann nicht mehr wiederverwertet werden.

- ▶ Entsorgen Sie die Grundplatte daher nach den Bestimmungen Ihres Landes.

8 Technische Daten

| Allgemeine Daten | |
|-------------------------------|---|
| Abmessungen | 5610211052: 54 mm x 97 mm x 40 mm |
| | 5610231002: 48 mm x 135,2 mm x 39 mm |
| | 8985049932: 43 mm x 110 mm x 67 mm |
| Gewicht | 5610211052: 475 g |
| | 5610231002: 277 g |
| | 8985049932: 453 g |
| Thermischer Anwendungsbereich | siehe Druckregelventil |
| Einbaulage | beliebig |
| Betriebsdruck min./max | 5610211052: 0 bis 20 bar |
| | 5610231002: 0 bis 12 bar |
| | 8985049932: 0 bis 12 bar |
| zulässiges Medium | Druckluft |
| Werkstoff | Aluminium |

9 Zubehör

| Titel | Materialnummer |
|----------------------------------|----------------|
| Schalldämpfer, Serie S11, Ø G3/8 | 1827000002 |

i Im Online-Katalog finden Sie pneumatische Verbindungstechnik zur Verschlauchung der Grundplatte.

English

1 About This Documentation

Documentation validity

This documentation applies to the following base plates:

- Single subbase, ED07 series, (5610211052), acc. to ISO 15407-1, 26 mm width, for vertical fastening to a mounting surface
- Single subbase, ED07 series, (5610231002) for fastening to the side of a mounting surface
- Sandwich base, ED07 series (8985049932), acc. to ISO 5599-1, size 1, for linking several components

This documentation is intended for installers.

Required and supplementary documentation

- ▶ Only commission the product once you have obtained the following documentation and understood and complied with its contents.

| Title | Document number | Document type |
|-------------------------|-----------------|------------------------|
| ED07 Pressure Regulator | R414001671 | Operating instructions |
| System documentation | | |


If the product is used in safety-related controls, please note the information from AVENTICS TC 40501-010 "Reliability characteristics and other EN ISO 13849-1 information".

Presentation of information

Safety instructions

In this document, there are safety instructions preceding the steps whenever there is a danger of personal injury or damage to the equipment. The measures described to avoid these hazards must be observed.

Safety instructions are set out as follows:

|  SIGNAL WORD |
|---|
| Type and source of risk |
| Consequences |
| ▶ Precautions |

! CAUTION

Indicates a potentially hazardous situation which, if not avoided, could result in minor or moderate injury or damage to equipment.

NOTICE

Indicates damage: the product or the environment may be damaged.

Symbols

i If this information is disregarded, the product cannot be used or operated optimally.

2 Notes on Safety

About this chapter

The product has been manufactured according to the accepted rules of current technology. Even so, there is risk of injury and damage to equipment if the following chapter and safety instructions of this documentation are not followed.

- ▶ Read these instructions completely before working with the product.
- ▶ Keep this documentation in a location where it is accessible to all users at all times.
- ▶ Always include the documentation when you pass the product on to third parties.

Intended use

The product is a pneumatic system component. It may only be assembled to an ED07 series pressure regulator. The product is intended for professional use only. The product may be used in safety-related control chains if the entire system is geared toward this purpose.

Improper use

Any use other than that described under Intended use is improper and is not permitted. AVENTICS GmbH is not liable for any damages resulting from improper use. The user alone bears the risks of improper use of the product. It is considered improper use of the product when the base plate is used in safety-relevant controls.

Personnel qualifications

The work described in this documentation requires basic mechanical and pneumatic knowledge, as well as knowledge of the appropriate technical terms. In order to ensure safe use, these activities may therefore only be carried out by qualified technical personnel or an instructed person under the direction and supervision of qualified personnel.

Qualified personnel are those who can recognize possible hazards and institute the appropriate safety measures, due

to their professional training, knowledge, and experience, as well as their understanding of the relevant conditions pertaining to the work to be done. Qualified personnel must observe the rules relevant to the subject area.

General safety instructions

- Observe the regulations for accident prevention and environmental protection.
- Observe the safety instructions and regulations applicable in the country in which the product is used.
- Only use AVENTICS products that are in perfect working order.
- Persons assembling, operating, disassembling, or maintaining AVENTICS products may not be under the influence of alcohol, other drugs, or medications that influence their ability to respond.
- To avoid injuries due to unsuitable spare parts, only use accessories and spare parts approved by the manufacturer.
- Comply with the technical data and ambient conditions listed in the product documentation.
- You may only commission the product if you have determined that the end product (such as a machine or system) in which the AVENTICS products are installed, meet the country-specific provisions, safety regulations, and standards for the specific application.

Safety instructions related to the product and technology

! CAUTION

Damage to seals!

The single subbase for fastening to the side (5610231002) and the sandwich base (8985049932) may only be used at a maximum pressure of 12 bar.

- ▶ Only use single subbases for vertical fastening (5610211052) with ED07 pressure regulators with a pressure of 16/20 bar.

Danger caused by compressed air escaping from the single subbase!

The base plate is under pressure during operation. If the additional inlet connection (**1** – **1**) on the single subbase (5610211052) is opened, the blanking screw may be forced out by the compressed air and cause injuries or damage.

- ▶ Never open the blanking screw during operation.
- ▶ Only connect additional inlet connections when the system is in a pressure-free state.

3 General Instructions on Equipment and Product Damage

NOTICE

Improperly assembled seals!

Loss of pressure during operation.

- ▶ Before commissioning, make sure that the seal between the pressure regulator and base plate is correctly assembled.

Mechanical loads!

Damage to the base plate fastening!

- ▶ Do not fasten the base plate under mechanical loads.
- ▶ Avoid mechanical loads when connecting the tubing.

4 Delivery contents

The delivery contents include:

- 1 base plate, ED07 series (either 1 single subbase for vertical fastening 5610211052 or 1 single subbase for side fastening 5610231002 or 1 sandwich base 8985049932)
- 1 set of assembly instructions

The delivery contents for the sandwich base (8985049932) also include the following for linking:

- 2 M5x20 screws
- 2 washers
- 2 M5 nuts
- 3 O-rings

5 About This Product

The base plates differ as follows:

- Single subbase, ED07 series, (5610211052), acc. to ISO 15407-1, 26 mm width, for vertical fastening to a mounting surface
- Single subbase, ED07 series, (5610231002) for fastening to the side of a mounting surface
- Sandwich base, ED07 series (8985049932), acc. to ISO 5599-1, size 1, for linking several components.

Product identification

- ▶ Check that the base plate matches your order using the material number printed on the housing.

6 Assembly

NOTICE

Open pneumatic connections!

Contamination of connected valves!

- ▶ Make sure that no contamination can penetrate the base plate e.g. by using blanking plugs. Only open the connections just before connecting the tubing.

Installation requirements

The base plate may be operated with oiled and non-oiled compressed air.

- ▶ Let the base plate and ED07 pressure regulator acclimate itself for several hours before installation, otherwise water may condense in the base plate.

Mounting orientation

Any mounting orientation may be used for the base plate.

- ▶ Note the mounting orientation of the pressure regulator.

Mounting the base plate

The base plate is available in various designs as an accessory part. All of the base plates are shown in the correct mounting orientations in figure 7 – 9.

The order of assembly steps varies according to the version.

2 Linking sandwich bases

The parts listed in “4 Delivery contents” are required to link the sandwich bases.

1. Place the three O-rings on the pneumatic connections.
2. Place the washers on the M5x20 screws and tighten the sandwich bases with the M5 nuts.

Tightening torque: 6 Nm

3 4 Fastening base plates to the mounting surface

- i** With single subbases for side fastening and sandwich subbases, this step can also be done after you have assembled the pressure regulator on the base plate.

- ▶ Make sure the relevant system part is not under voltage or pressure before fastening the base plate to the mounting surface. Slowly exhaust the system to avoid uncontrolled movements.

The base plates are fastened to the assembly surface in various manners, depending on the type.

- Single subbase 5610211052: to the top side of the base plate using two through holes **3**.
Required mounting material:
 - 2 M6x40 screws, tightening torque 8 Nm with bolt grade 8.8
 - 2 washers
- Single subbase (5610231002): to the side of the base plate using two through holes **4**.
Required mounting material:
 - 2 M8x60 screws, tightening torque: 23 Nm with bolt grade 8.8
 - 2 washers
- Sandwich base 8985049932: The linked sandwich bases are fastened to the assembly surface using the left and right end plates.
Required mounting material: depends on end plate

i Suitable own mounting material must be used in order to fasten the base plates to the assembly surface. The general rules of technology apply here.

- ▶ You can find the exact dimensions of the mountings for your base plate in the online catalog from AVENTICS (www.aventics.com/pneumatics-catalog).
- ▶ Install the base plate in your system in a manner where the pneumatic connections are always accessible.
- ▶ Fasten the base plate to the assembly surface so that it is not under any stress. While doing so, observe the maximum permissible tightening torque values for the mounting screws.

5 Inserting the base plate seal in the pressure regulator

1. Place the base plate seal (**5** – **2**) on the lower side of the ED07 pressure regulator so that the three pneumatic ports are not covered.
2. Gently press down on the base plate seal so it is fixed on the three mounting pins (**5** – **3**) in the pressure regulator.
The three mounting pins ensure that the base plate seal is placed correctly on the contour of the pneumatic ports.

6 Placing the pressure regulator on a base plate

A coded pin (**6** – **5**) is located on the base plate, which fits in the coded hole (**6** – **4**) of the ED07 pressure regulator. This ensures correct assembly.

i The sandwich base has two coded pins. This is why there is a second coded hole on the same side of the ED07 pressure regulator. Mix-ups are ruled out by this.

1. Turn the ED07 pressure regulator so that the coded pin (**6** – **5**) and coded hole (**6** – **4**) are on the same side and the pin can be inserted into the hole.

2. Place the ED07 pressure regulator on the base plate. Make sure that the base plate seal does not slide out of place.
The coded pin on the base plate will fit into the coded hole in the ED07 pressure regulator.

7 Screwing the pressure regulator onto the base plate

NOTICE

Incorrect valve mounting!

Valves may be damaged!

- ▶ Observe the maximum tightening torque values and check that all screws and bolts are properly tightened.

1. Insert the four M5x90 screws in the four through holes of the pressure regulator as shown in the figure and screw them into the threaded holes of the base plate.
Tightening torque: 6 Nm
2. Check again that the base plate seal is fitted properly to ensure the IP 65 protection class.
The base plate seal may not protrude on the sides.

Connecting the base plate pneumatics

- ▶ For information on how to connect the pneumatics, please see the instructions for the ED07 pressure regulator R414001671.

i You can find the pneumatic connection technology for base plate tubing in the online catalog.

7 Disassembly and Disposal

Disassembling the base plate

CAUTION

Danger of burns caused by hot surfaces!

Touching the surfaces of the valves during operation could lead to burns.

- ▶ Let the valves cool off before disassembling the base plate.
- ▶ Do not touch the valves during operation

1. Make sure the relevant system part is not under voltage or pressure. Slowly exhaust the system to avoid uncontrolled movements.
2. Remove the pneumatic connections from the base plate.
3. Remove the pressure regulator and base plate from the assembly surface. The disassembly order depends on the type of base plate.

Disposing of the base plate

Careless disposal of the base plate will lead to pollution of the environment. Furthermore, the materials can no longer be recycled.

- ▶ Dispose of the base plate in accordance with your country's national regulations.

8 Technical Data

| General data | |
|----------------------------|---|
| Dimensions | 5610211052: 54 mm x 97 mm x 40 mm |
| | 5610231002: 48 mm x 135.2 mm x 39 mm |
| | 8985049932: 43 mm x 110 mm x 67 mm |
| Weight | 5610211052: 475 g |
| | 5610231002: 277 g |
| | 8985049932: 453 g |
| Temperature range | See pressure regulator |
| Mounting orientation | Any |
| Working pressure min./max. | 5610211052: 0 to 20 bar |
| | 5610231002: 0 to 12 bar |
| | 8985049932: 0 to 12 bar |
| Permissible medium | Compressed air |
| Material | Aluminum |

9 Accessories

| Title | Material number |
|------------------------------|-----------------|
| Silencer, S11 series, Ø G3/8 | 1827000002 |



You can find the pneumatic connection technology for base plate tubing in the online catalog.

Français

1 A propos de cette documentation

Validité de la documentation

La présente documentation est valable pour les embases suivantes :

- Embase unitaire, série ED07, (5610211052), selon ISO 15407-1, largeur 26 mm, pour fixation verticale à une surface de montage
- Embase unitaire, série ED07 (5610231002), pour fixation latérale à une surface de montage
- Embase modulaire, série ED07 (8985049932), selon ISO 5599-1, taille 1, pour combinaison de plusieurs composants

Cette documentation a été conçue à l'usage des monteurs.

Documentations nécessaires et complémentaires

- ▶ Ne mettre le produit en service qu'en possession des documentations suivantes et qu'après les avoir comprises et observées.

| Titre | N° de document | Type de document |
|---------------------------------|----------------|------------------|
| Régulateur de pression ED07 | R414001671 | Mode d'emploi |
| Documentation de l'installation | | |

Si le produit est utilisé dans des commandes destinées à la sécurité, observer la note d'information TC 40501-010 intitulée « Cotes de fiabilité et autres indications pour l'application de la norme EN ISO 13849-1 » de AVENTICS.

Présentation des informations

Consignes de sécurité

Dans la présente documentation, des consignes de sécurité figurent devant les instructions dont l'exécution recèle un risque de dommages corporels ou matériels. Les mesures décrites pour éviter des dangers doivent être respectées.

Les consignes de sécurité sont structurées comme suit :



MOT-CLE

Type et source de danger

Conséquence en cas de non-respect

- ▶ Mesures préventives contre les dangers

**ATTENTION**

Signale une situation dangereuse susceptible d'entraîner des blessures légères à modérées si le danger n'est pas évité.

REMARQUE

Dommages matériels : le produit ou son environnement peuvent être endommagés.

Symboles

En cas de non respect de cette information, le produit ne livrera pas sa performance optimale.

2 Consignes de sécurité

A propos de ce chapitre

Le produit a été fabriqué selon les règles techniques généralement reconnues. Des dommages matériels et corporels peuvent néanmoins survenir si ce chapitre de même que les consignes de sécurité ne sont pas respectés.

- ▶ Lire la présente documentation attentivement et complètement avant d'utiliser le produit.
- ▶ Conserver cette documentation de sorte que tous les utilisateurs puissent y accéder à tout moment.
- ▶ Toujours transmettre le produit à de tierces personnes accompagné des documentations nécessaires.

Utilisation conforme

Ce produit est un composant d'installation pneumatique et doit exclusivement être monté sur un régulateur de pression de série ED07.

Le produit est destiné à un usage dans le domaine professionnel et non privé.

Le produit ne doit être utilisé dans des chaînes de commande destinées à la sécurité que si l'installation complète est conçue à cet effet.

Utilisation non conforme

Toute autre utilisation que celle décrite au chapitre « Utilisation conforme » est non conforme et par conséquent interdite.

La société AVENTICS GmbH décline toute responsabilité en cas de dommages résultant d'une utilisation non conforme. Toute utilisation non conforme est aux risques et périls de l'utilisateur.

Compte parmi les utilisations non conformes du produit l'utilisation de l'embase dans des commandes importantes pour la sécurité.

Qualification du personnel

Les opérations décrites dans cette documentation exigent des connaissances mécaniques et pneumatiques de base, ainsi que la connaissance des termes techniques qui y sont liés. Afin d'assurer une utilisation en toute sécurité, ces travaux ne doivent par conséquent être effectués que par des professionnels spécialement formés ou par une personne instruite et sous la direction d'un spécialiste.

Une personne spécialisée est capable de juger des travaux qui lui sont confiés, de reconnaître d'éventuels dangers et de prendre les mesures de sécurité adéquates grâce à sa formation spécialisée, ses connaissances et expériences, ainsi qu'à ses connaissances des directives correspondantes. Elle doit respecter les règles spécifiques correspondantes.

Consignes générales de sécurité

- Respecter les consignes de prévention d'accidents et de protection de l'environnement applicables.
- Respectez les dispositions et prescriptions de sécurité du pays d'utilisation / d'application.
- Utiliser les produits AVENTICS exclusivement lorsque leur état technique est irréprochable.
- Les personnes montant, commandant, démontant ou entretenant des produits AVENTICS, ne doivent pas être sous l'emprise d'alcool, de drogues ou de médicaments divers pouvant altérer leur temps de réaction.
- Utiliser exclusivement les accessoires et pièces de rechange agréés par le constructeur afin de ne pas mettre en danger les personnes du fait de pièces de rechange non appropriées.
- Respecter les données techniques ainsi que les conditions ambiantes spécifiées dans la documentation du produit.
- Il n'est admis de mettre le produit en service que lorsqu'il a été constaté que le produit final (par exemple une machine ou une installation) dans lequel les produits AVENTICS sont employés satisfait bien aux dispositions du pays d'utilisation, prescriptions de sécurité et normes de l'application.

Consignes de sécurité selon le produit et la technique

**ATTENTION****Endommagement des joints !**

L'embase unitaire pour fixation latérale (5610231002) ainsi que l'embase modulaire (8985049932) ne doivent être utilisées que pour une plage de pression de max. 12 bar.

- ▶ Pour les régulateurs de pression ED07 avec plage de pression de 16 à 20 bar, utiliser exclusivement l'embase unitaire pour fixation verticale 5610211052.

ATTENTION

Danger dû à de l'air comprimé s'échappant de l'embase unitaire !

Lors du fonctionnement, l'embase est sous pression. En ouvrant le raccord d'entrée supplémentaire (1 – 1) de l'embase unitaire 5610211052, le bouchon à visser peut être éjecté par l'échappement d'air comprimé et occasionner des dommages corporels et matériels.

- ▶ Lors du fonctionnement, ne jamais ouvrir le bouchon à visser.
- ▶ Ne raccorder tout raccord d'entrée supplémentaire qu'à l'état hors pression.

3 Consignes générales sur les dégâts matériels et les endommagements du produit

REMARQUE

Montage non conforme des joints !

Perte de pression lors du fonctionnement.

- ▶ Avant la mise en service, s'assurer que le joint situé entre le régulateur de pression et l'embase est correctement monté.

Contraintes mécaniques !

Endommagement de la fixation de l'embase !

- ▶ Il est interdit de fixer les embases sous contrainte mécanique.
- ▶ Lors du raccordement des flexibles, éviter toute contrainte mécanique.

4 Fourniture

Sont compris dans la fourniture :

- 1 embase, série ED07 (soit 1 embase unitaire pour fixation verticale 5610211052 ou 1 embase unitaire pour fixation latérale 5610231002 ou 1 embase modulaire 8985049932)
- 1 mode d'emploi

Pour la combinaison, la fourniture de l'embase modulaire 8985049932 contient en plus :

- 2 vis M5x20
- 2 rondelles
- 2 écrous M5
- 3 joints toriques

5 A propos de ce produit

Les embases se distinguent comme suit :

- Embase unitaire, série ED07, (5610211052), selon ISO 15407-1, largeur 26 mm, pour fixation verticale à une surface de montage
- Embase unitaire, série ED07 (5610231002), pour fixation latérale à une surface de montage,
- Embase modulaire, série ED07 (8985049932), selon ISO 5599-1, taille 1, pour combinaison de plusieurs composants.

Identification du produit

- ▶ A l'aide du numéro de référence imprimé sur le boîtier, vérifier que l'embase correspond bien à la commande passée.

6 Montage

REMARQUE

Raccords pneumatiques ouverts !

Encrassement des distributeurs raccordés !

- ▶ A l'aide de bouchons d'obturation par exemple, s'assurer qu'aucune saleté ne peut pénétrer dans l'embase. N'ouvrir les raccords qu'immédiatement avant le raccordement du flexible.

Conditions de montage

Le fonctionnement de l'embase est autorisé avec de l'air comprimé lubrifié et non lubrifié.

- ▶ Avant le montage, laisser l'embase et le régulateur de pression ED07 s'acclimater pendant quelques heures, de l'eau de condensation pouvant sinon se créer dans l'embase.

Position de montage

La position de montage de l'embase est indifférente.

- ▶ Observer la position de montage du régulateur de pression.

Montage de l'embase

L'embase est disponible comme accessoire en différents modèles. Les Fig. 7 – 9 illustrent toutes les embases dans la position de montage correcte.

L'ordre des étapes de montage varie en fonction de la version.

2 Combinaison d'embases modulaires

Pour combiner les embases modulaires, les pièces énumérées au chapitre 4 « Fourniture » sont nécessaires.

1. Placer les trois joints toriques sur les raccords pneumatiques.
2. Placer les rondelles sur les vis M5x20 puis visser les embases modulaires aux écrous M5.

Couple de serrage : 6 Nm

3 4 Fixation de l'embase à la surface de montage

i En cas d'embases unitaires pour fixation latérale et d'embases modulaires, cette étape peut également être effectuée après avoir monté le régulateur de pression sur l'embase.

- ▶ Avant de fixer l'embase à la surface de montage, mettre la partie pertinente de l'installation hors tension. Ce faisant, purger lentement l'installation, afin d'éviter tout mouvement incontrôlé.

En fonction du type de construction, les embases sont fixées de différentes manières à la surface de montage.

- Embase unitaire 5610211052 : par deux trous lisses sur la face supérieure de l'embase **3**.

Accessoires de fixation requis :

- 2 vis M6x40,
couple de serrage : 8 Nm pour vis de classe 8.8
- 2 rondelles

- Embase unitaire 5610231002 : par deux trous lisses sur le côté de l'embase **4**.

Accessoires de fixation requis :

- 2 vis M8x60,
couple de serrage : 23 Nm pour vis de classe 8.8
- 2 rondelles

- Embase modulaire 8985049932 : les embases modulaires combinées sont fixées à la surface de montage par l'embase gauche et l'embase droite.

Accessoires de fixation requis : selon l'embase

i Pour fixer les embases à la surface de montage, les accessoires de fixation doivent être fournis. Les règles techniques généralement reconnues s'appliquent.

- ▶ Pour les dimensions exactes des fixations de l'embase, se reporter au catalogue en ligne de AVENTICS (www.aventics.com/pneumatics-catalog).
- ▶ Monter l'embase sur la partie correspondante de l'installation de manière à toujours pouvoir atteindre les raccords pneumatiques.
- ▶ Fixer l'embase à la surface de montage de sorte que l'embase ne soit pas sous tension. Respecter ce faisant les couples de serrage maximaux admissibles des vis de fixation.

5 Insertion du joint d'embase dans le régulateur de pression

1. Insérer le joint d'embase **5** – **2** sur la face inférieure du régulateur de pression ED07, de sorte à ne pas obstruer les trois orifices pneumatiques.
2. Enfoncer légèrement le joint d'embase, de sorte qu'il se fixe sur les trois goupilles d'ajustage **5** – **3** du régulateur de pression.

Les trois goupilles d'ajustage assurent un positionnement correct du joint d'embase sur le contour des orifices pneumatiques.

6 Pose du régulateur de pression sur l'embase

La goupille de codage **6** – **5** se trouvant sur l'embase s'adapte dans l'orifice de codage correspondant **6** – **4** du régulateur de pression ED07. Un montage correct est ainsi assuré.

i L'embase modulaire dispose de deux goupilles de codage. C'est pourquoi le régulateur de pression ED07 possède un deuxième orifice de codage sur la même face. Toute confusion est donc exclue.

1. Tourner le régulateur de pression ED07 de sorte que la goupille de codage **6** – **5** et l'orifice de codage **6** – **4** se situent du même côté et qu'ils puissent s'emboîter l'un dans l'autre.
2. Placer le régulateur de pression ED07 sur l'embase. S'assurer ce faisant que le joint d'embase ne se déplace pas.
La goupille de codage de l'embase s'emboîte dans l'orifice de codage du régulateur de pression ED07.

7 9 Vissage à fond du régulateur de pression sur l'embase

REMARQUE

Mauvaise fixation des distributeurs !

Endommagement des distributeurs !

- ▶ Respecter les couples maximaux et vérifier le serrage ferme de toutes les vis.

1. Conformément à la figure, insérer les quatre vis M5x90 dans les quatre trous lisses du régulateur de pression, puis serrer celles-ci dans les taraudages de l'embase. Couple de serrage : 6 Nm
2. Contrôler de nouveau le positionnement irréprochable du joint d'embase, afin de garantir l'indice de protection IP 65.
Le joint d'embase ne doit pas dépasser sur le côté.

Raccordement pneumatique de l'embase

- ▶ Les consignes de raccordement du système pneumatique figurent dans le mode d'emploi R414001671 du régulateur de pression ED07.



Les techniques de liaison pneumatiques quant au flexible de l'embase figurent dans le catalogue en ligne.

7 Démontage et élimination

Démontage de l'embase



ATTENTION

Risque de brûlure dû à des surfaces chaudes !

Tout contact avec les surfaces de distributeurs en cours de fonctionnement peut provoquer des brûlures.

- ▶ Laisser les distributeurs refroidir avant de démonter l'embase.
- ▶ Ne pas toucher les distributeurs en cours de fonctionnement.

1. Mettre la partie concernée de l'installation hors tension et hors pression. Ce faisant, purger lentement l'installation, afin d'éviter tout mouvement incontrôlé.
2. Retirer les branchements pneumatiques de l'embase.
3. Retirer le régulateur de pression ainsi que l'embase de la surface de montage. L'ordre de procédure dépend du type d'embase.

Élimination de l'embase

Une élimination négligente de l'embase peut nuire à l'environnement. Dans ce cas, les matières premières ne peuvent plus être recyclées.

- ▶ Éliminer l'embase selon les dispositions du pays d'utilisation.

8 Données techniques

Données générales

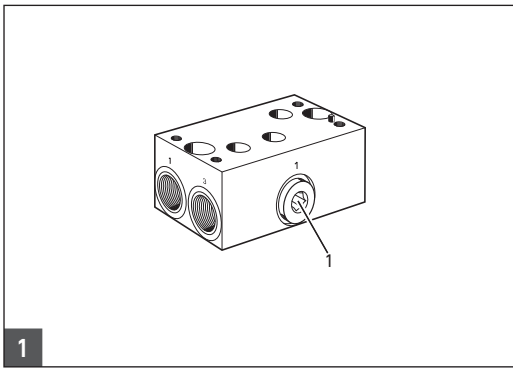
| | | |
|---------------------------------|---------------------------------------|--------------------------|
| Dimensions | 5610211052 : | 54 mm x 97 mm x 40 mm |
| | 5610231002 : | 48 mm x 135,2 mm x 39 mm |
| | 8985049932 : | 43 mm x 110 mm x 67 mm |
| Poids | 5610211052 : | 475 g |
| | 5610231002 : | 277 g |
| | 8985049932 : | 453 g |
| Domaine d'application thermique | Voir régulateur de pression thermique | |
| Position de montage | Indifférente | |
| Pression de service min. / max. | 5610211052 : | 0 à 20 bar |
| | 5610231002 : | 0 à 12 bar |
| | 8985049932 : | 0 à 12 bar |
| Fluide autorisé | Air comprimé | |
| Matériau | Aluminium | |

9 Accessoires

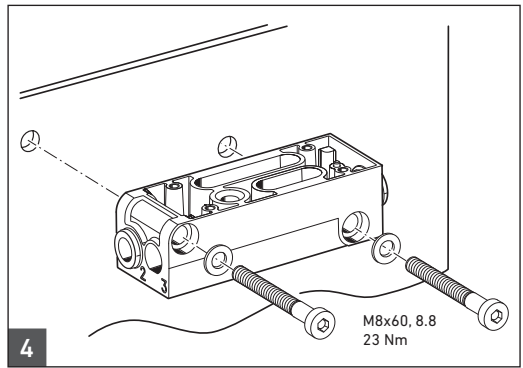
| Désignation | Numéro de référence |
|-------------------------------|---------------------|
| Silencieux, série S11, Ø G3/8 | 1827000002 |



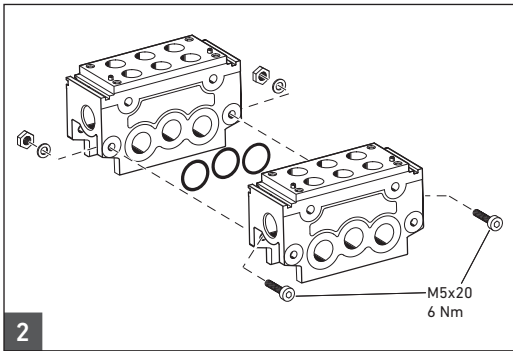
Les techniques de liaison pneumatiques quant au flexible de l'embase figurent dans le catalogue en ligne.



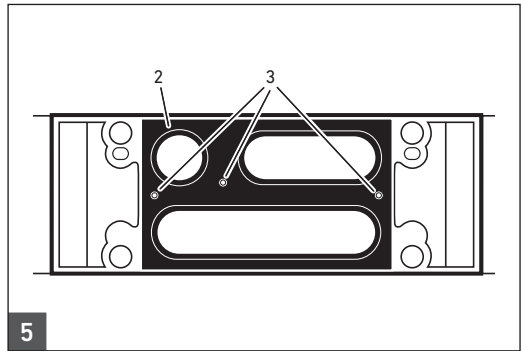
1
 Zusätzlicher Eingangsanschluss (5610211052) /
 Additional inlet connection (5610211052) /
 Raccord d'entrée supplémentaire (5610211052)



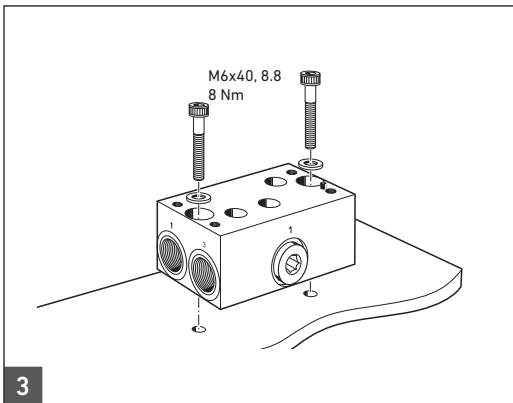
4
 Einzelanschlussplatte 5610231002 seitlich befestigen /
 Fastening the single subbase 5610231002 on the side /
 Fixation latérale de l'embase unitaire 5610231002



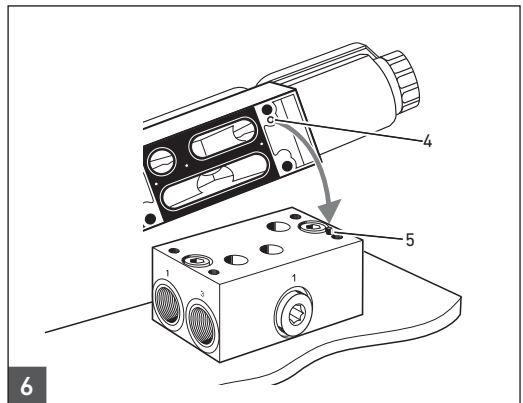
2
 Verkettungsplatte verketten /
 Linking the sandwich base /
 Combinaison d'embases modulaires



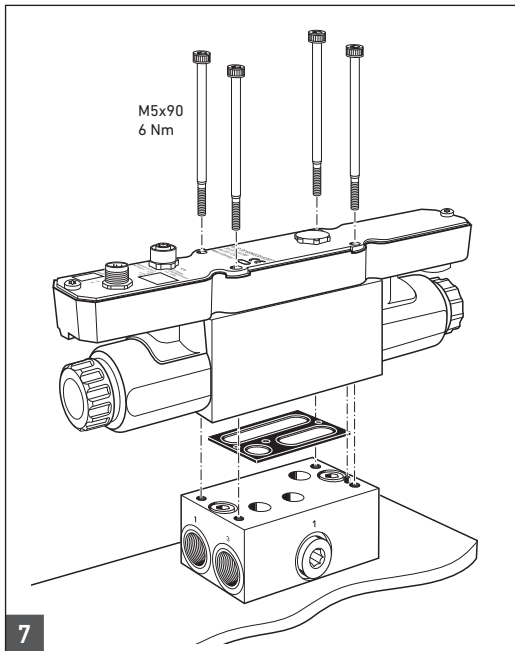
5
 Grundplattendichtung am Druckregelventil einlegen /
 Inserting the base plate seal in the pressure regulator /
 Insertion du joint d'embase dans le régulateur de pression



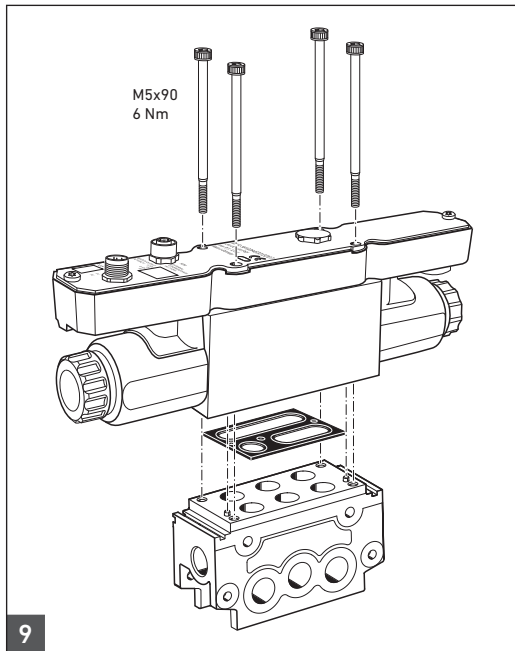
3
 Einzelanschlussplatte 5610211052 befestigen /
 Fastening the single subbase 5610211052 /
 Fixation de l'embase unitaire 5610211052



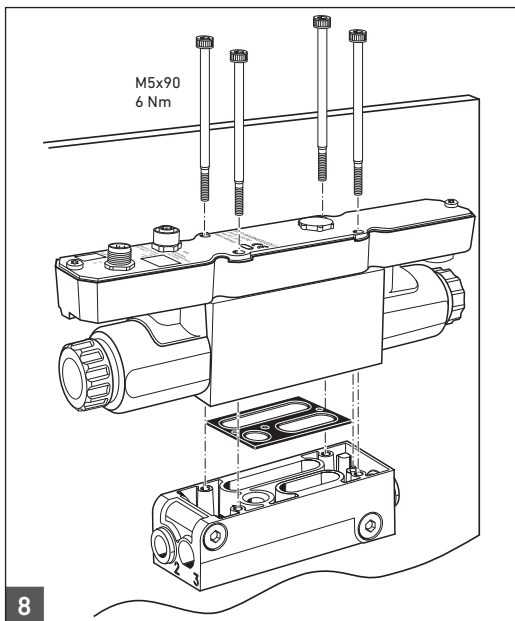
6
 Druckregelventil auf die Grundplatte aufsetzen /
 Placing the pressure regulator on a base plate /
 Pose du régulateur de pression sur l'embase



Einzelanschlussplatte 5610211052 montieren /
Assembling the single subbase 5610211052 /
Montage de l'embase unitaire 5610211052



Verkettungsplatte 8985049932 montieren /
Assembling the sandwich base 8985049932 /
Montage de l'embase modulaire 8985049932



Einzelanschlussplatte 5610231002 montieren /
Assembling the single subbase 5610231002 /
Montage de l'embase unitaire 5610231002

Italiano

1 Sulla presente documentazione

Validità della documentazione

La presente documentazione è valida per le seguenti piastre base:

- Piastra di collegamento singola, serie ED07 (5610211052), secondo ISO 15407-1, larghezza 26 mm, per il fissaggio verticale ad una superficie di montaggio
- Piastra di collegamento singola, serie ED07 (5610231002), per il fissaggio laterale ad una superficie di montaggio
- Piastra per il collegamento in batteria, serie ED07 (8985049932), secondo ISO 5599-1, grandezza 1, per il concatenamento di più componenti

La presente documentazione è destinata agli installatori.

Documentazione necessaria e complementare

- ▶ Mettere in funzione il prodotto soltanto se si dispone della seguente documentazione e dopo aver compreso e seguito le indicazioni.

| Titolo | Numero documento | Tipo documento |
|--------------------------------------|------------------|------------------|
| Valvola riduttrice di pressione ED07 | R414001671 | Istruzioni d'uso |
| Documentazione dell'impianto | | |

Nel caso in cui il prodotto venga impiegato in comandi orientati alla sicurezza, osservare le informazioni del produttore TC 40501-010 "Parametri di affidabilità e altri dati per l'applicazione di EN ISO 13849-1" di AVENTICS.


Rappresentazione delle informazioni


Indicazioni di sicurezza

Nella presente documentazione determinate sequenze operative sono contrassegnate da indicazioni di sicurezza, indicanti un rischio di lesioni a persone o danni a cose.


Le misure descritte per la prevenzione di pericoli devono essere rispettate.

Le avvertenze di sicurezza sono strutturate come segue:

|  PAROLA DI SEGNALAZIONE |
|--|
| Natura e fonte del pericolo |
| Conseguenze della non osservanza |
| ▶ Misure di prevenzione dei pericoli |

|  ATTENZIONE |
|---|
| Indica una situazione potenzialmente pericolosa che, se non evitata, può provocare lesioni medie o leggere. |
| NOTA |
| Danni alle cose: il prodotto o l'ambiente possono essere danneggiati. |

Simboli

-  In caso di inosservanza di questa informazione il prodotto non può essere utilizzato in modo ottimale.

2 Indicazioni di sicurezza

Sul presente capitolo

Il prodotto è stato realizzato in base alle regole della tecnica generalmente riconosciute. Ciononostante sussiste il pericolo di lesioni personali e danni materiali, qualora non vengano rispettate le indicazioni di questo capitolo e le avvertenze di sicurezza contenute nella presente documentazione.

- ▶ Leggere la presente documentazione attentamente e completamente prima di utilizzare il prodotto.
- ▶ Conservare la documentazione in modo che sia sempre accessibile a tutti gli utenti.
- ▶ Cedere il prodotto a terzi sempre unitamente alle documentazioni necessarie.

Uso a norma

Il prodotto è un componente pneumatico dell'impianto e può essere montato esclusivamente su una valvola riduttrice di pressione della serie ED07.

Il prodotto è studiato per un uso professionale e non per un uso privato.

Il prodotto deve essere utilizzato in catene di comandi orientate alla sicurezza, se l'intero impianto è predisposto di conseguenza.

Uso non a norma

Non è consentito ogni altro uso diverso dall'uso a norma descritto.

In caso di danni per uso non a norma decade qualsiasi responsabilità della AVENTICS GmbH. I rischi in caso di uso non a norma sono interamente a carico dell'utente.

Per uso non a norma del prodotto si intende l'impiego della piastra base in comandi rilevanti per la sicurezza.

Qualifica del personale

Le attività descritte nella presente documentazione richiedono conoscenze di base in ambito meccanico e pneumatico e conoscenze dei termini specifici appartenenti a questi campi. Per garantire la sicurezza operativa, queste attività devono essere eseguite esclusivamente da personale specializzato o da persone istruite sotto la guida di personale specializzato. Per personale specializzato si intende coloro i quali, grazie alla propria formazione professionale, alle proprie conoscenze ed esperienze ed alle conoscenze delle disposizioni vigenti, sono in grado di valutare i lavori commissionati, individuare i possibili pericoli e adottare le misure di sicurezza adeguate. Il personale specializzato deve rispettare le regole specialistiche in vigore.

Avvertenze di sicurezza generali

- Osservare le prescrizioni antinfortunistiche e di protezione ambientale in vigore.
- Osservare le disposizioni e prescrizioni di sicurezza del paese in cui viene utilizzato il prodotto.
- Utilizzare i prodotti AVENTICS esclusivamente in condizioni tecniche perfette.
- Le persone che si occupano del montaggio, del funzionamento, dello smontaggio o della manutenzione dei prodotti AVENTICS non devono essere sotto effetto di alcool, droga o farmaci che alterano la capacità di reazione.
- Utilizzare solo accessori e ricambi autorizzati dal produttore per escludere pericoli per le persone derivanti dall'impiego di ricambi non adatti.
- Rispettare i dati tecnici e le condizioni ambientali riportati nella documentazione del prodotto.
- Mettere in funzione il prodotto solo dopo aver stabilito che il prodotto finale, (per esempio una macchina o un impianto) in cui i prodotti AVENTICS sono installati corrisponde alle disposizioni nazionali vigenti, alle disposizioni sulla sicurezza e alle norme dell'applicazione.

Avvertenze di sicurezza sul prodotto e sulla tecnologia

ATTENZIONE

Danneggiamento delle guarnizioni!

La piastra di collegamento singola per il fissaggio laterale (5610231002) e la piastra per il collegamento in batteria (8985049932) devono essere utilizzate per zone di pressione con massimo 12 bar.

- ▶ Per le valvole riduttrici di pressione ED07 con zona di pressione 16/20 utilizzare esclusivamente la piastra di collegamento singola per il fissaggio verticale 5610211052.

ATTENZIONE

Pericolo dovuto ad aria compressa uscente dalla piastra di collegamento singola!

La piastra base durante il funzionamento è sottoposta a pressione. Se l'attacco di ingresso aggiuntivo (1 – 1) della piastra di collegamento singola 5610211052 viene aperto, la vite di chiusura può essere scagliata nell'ambiente circostante dall'aria compressa uscente, provocando danni a cose e a persone.

- ▶ Non aprire mai la vite di chiusura durante il funzionamento.
- ▶ Collegare un attacco d'ingresso aggiuntivo solo in assenza di pressione.

3 Avvertenze generali sui danni materiali e al prodotto

NOTA

Guarnizioni non montate correttamente!

Perdita di pressione in esercizio.

- ▶ Prima della messa in funzione, assicurarsi che la guarnizione tra la valvola riduttrice di pressione e la piastra base sia montata correttamente.

Sollecitazioni meccaniche!

Danneggiamento al fissaggio della piastra base!

- ▶ Non fissare le piastre base sotto tensione meccanica.
- ▶ Evitare tensioni meccaniche durante il collegamento dei tubi flessibili.

4 Fornitura

Sono compresi nella fornitura:

- 1 piastra base, serie ED07 (o 1 piastra di collegamento singola per il fissaggio verticale 5610211052 o 1 piastra di collegamento singola per il fissaggio laterale 5610231002 oppure 1 piastra per il collegamento in batteria 8985049932)
- 1 istruzioni di montaggio

La fornitura della piastra per il collegamento in batteria 8985049932 comprende oltre al concatenamento:

- 2 viti M5x20
- 2 rosette
- 2 dadi M5
- 3 O-ring

5 Descrizione del prodotto

Le piastre base si differenziano nel modo seguente:

- Piastra di collegamento singola, serie ED07 (5610211052), secondo ISO 15407-1, larghezza 26 mm, per il fissaggio verticale ad una superficie di montaggio
- Piastra di collegamento singola, serie ED07 (5610231002), per il fissaggio laterale ad una superficie di montaggio
- Piastra per il collegamento in batteria, serie ED07 (8985049932), secondo ISO 5599-1, grandezza 1, per il concatenamento di più componenti

Identificazione del prodotto

- ▶ Controllare servendosi del numero di materiale stampato sul corpo se la piastra base corrisponde alla vostra ordinazione.

6 Montaggio

NOTA

Collegamenti pneumatici aperti!

Sporco delle valvole collegate!

- ▶ Assicurarsi, per esempio tramite tappi di chiusura, che non penetri sporco nella piastra base. Aprire gli attacchi solo subito prima di collegare il flessibile.

Condizioni di montaggio

La piastra base può essere messa in funzione con aria compressa lubrificata e non.

- ▶ Prima di procedere al montaggio, lasciare ambientare la piastra base e la valvola riduttrice di pressione ED07 per alcune ore, poiché altrimenti nella piastra base può depositarsi acqua di condensa.

Posizione di montaggio

La posizione di montaggio della piastra base è a piacere.

- ▶ Osservare la posizione di montaggio della valvola riduttrice di pressione.

Montaggio della piastra base

La piastra base è disponibile come componente accessorio in diverse varianti. Nella figura **7** – **9** sono rappresentate tutte le piastre base nella giusta posizione di montaggio.

In base all'esecuzione, la sequenza delle fasi di montaggio varia.

2 Concatenamento delle piastre di collegamento in batteria

Per il concatenamento delle piastre di collegamento in batteria sono necessarie le parti elencate nel capitolo "4 Fornitura".

1. Inserire i tre O-ring sugli attacchi pneumatici.
2. Inserire le rosette nelle viti M5x20 e avvitare le piastre di collegamento in batteria con i dadi M5.

Coppia di serraggio: 6 Nm

3 4 Fissaggio della piastra base alla superficie di montaggio

i Questo passo può essere eseguito anche per piastre di collegamento singole con fissaggio laterale e per piastre di collegamento in batteria, dopo avere montato la valvola riduttrice di pressione sulla piastra base.

- ▶ Togliere l'alimentazione elettrica e pneumatica della parte rilevante dell'impianto prima di fissare la piastra base alla superficie di montaggio. Sfiatare lentamente l'impianto per evitare movimenti incontrollati.

Le piastre base vengono fissate in modi diversi alla superficie di montaggio, in base al tipo di costruzione.

- Piastra di collegamento singola 5610211052: tramite due fori passanti sulla parte superiore della piastra base **3**.

Materiale di fissaggio necessario:

- 2 viti M6x40, coppia di serraggio: 8 Nm con classe 8.8
- 2 rosette

- Piastra di collegamento singola 5610231002: tramite due fori passanti lateralmente alla piastra base **4**.

Materiale di fissaggio necessario:

- 2 viti M8x60, coppia di serraggio: 23 Nm con classe 8.8
- 2 rosette

- Piastra per il collegamento in batteria 8985049932: le piastre di collegamento in batteria vengono fissate alla superficie di montaggio tramite la piastra terminale sinistra e la piastra terminale destra. Materiale di fissaggio necessario: in base alla piastra terminale

i Per il fissaggio di piastre base alla superficie di montaggio deve essere utilizzato materiale proprio. Qui valgono le regole generali della tecnica.

- ▶ Per le misure esatte dei fissaggi per la piastra base, consultare il catalogo online di AVENTICS (www.aventics.com/pneumatics-catalog).
- ▶ Montare la piastra base nella parte dell'impianto in modo tale che gli attacchi pneumatici siano sempre raggiungibili.

- Fissare la piastra base alla superficie di montaggio in modo che non si trovi sotto tensione. Rispettare le coppie di serraggio max. consentite per le viti di fissaggio.

5 Posa della guarnizione della piastra base nella valvola riduttrice di pressione

1. Inserire la guarnizione della piastra base (5 – 2) sulla parte inferiore della valvola riduttrice di pressione ED07 in modo tale che le tre aperture pneumatiche non vengano coperte.
2. Premere leggermente la guarnizione della piastra base in modo tale da incastrarla sulle tre spine di fissaggio (5 – 3) nella valvola riduttrice di pressione. Le tre spine di fissaggio assicurano che la guarnizione della piastra base sia posizionata correttamente sul bordo delle aperture pneumatiche.

6 Posizionamento della valvola riduttrice di pressione sulla piastra base

Sulla piastra base si trova una spina di codifica (6 – 5), adatta al foro di codifica corrispondente (6 – 4) della valvola riduttrice di pressione ED07. In questo modo viene assicurato un montaggio corretto.

i La piastra per il collegamento in batteria ha due spine di codifica. Ne deriva che sulla valvola riduttrice di pressione ED07 è presente un secondo foro di codifica sullo stesso lato. È comunque escluso un eventuale scambio.

1. Ruotare la valvola riduttrice di pressione ED07 in modo tale che la spina di codifica (6 – 5) ed il foro di codifica (6 – 4) si trovino sullo stesso lato e possano incastrarsi l'una nell'altro.
2. Appoggiare la valvola riduttrice di pressione ED07 sulla piastra base. Assicurarsi che la guarnizione della piastra base non si sposti. La spina di codifica della piastra base si incastra nel foro di codifica della valvola riduttrice di pressione ED07.

7 9 Avvitamento della valvola riduttrice di pressione sulla piastra base

NOTA

Fissaggio errato delle valvole!

Danneggiamento delle valvole!

- Rispettare le coppie di serraggio massime e verificare che tutte le viti siano serrate correttamente.

1. Inserire le quattro viti M5x90 nei quattro fori passanti della valvola riduttrice di pressione, come da figura, ed avvitarle nei fori filettati della piastra base. Coppia di serraggio: 6 Nm
2. Controllare nuovamente che la guarnizione della piastra base sia inserita correttamente, per poter garantire la classe di protezione IP 65. La guarnizione della piastra base non deve sporgere lateralmente.

Collegamento pneumatico della piastra base

- Per le istruzioni di collegamento del sistema pneumatico consultare le istruzioni della valvola riduttrice di pressione ED07 R414001671.

i Nel catalogo online sono riportate tecniche di collegamento pneumatiche per il fissaggio della piastra base.

7 Smontaggio e smaltimento

Smontaggio della piastra base



ATTENZIONE

Pericolo di ustioni dovuto a superfici surriscaldate!

Toccano le superfici delle valvole durante il funzionamento si rischiano ustioni.

- Lasciare raffreddare le valvole prima di smontare la piastra base.
- Non toccare le valvole durante il funzionamento.

1. Togliere l'alimentazione elettrica e pneumatica della parte rilevante dell'impianto. Sfiatare lentamente l'impianto per evitare movimenti incontrollati.
2. Rimuove i raccordi pneumatici dalla piastra base.
3. Rimuovere la valvola riduttrice di pressione e la piastra base dalla superficie di montaggio. La sequenza dipende dal tipo di piastra base.

Smaltimento della piastra base

Lo smaltimento irregolare della piastra base inquina l'ambiente in quanto le materie prime non possono essere più riciclate.

- Smaltire la piastra base secondo le disposizioni nazionali del proprio paese.

8 Dati tecnici

Dati generali

| | |
|----------------------------------|---|
| Dimensioni | 5610211052: 54 mm x 97 mm x 40 mm |
| | 5610231002: 48 mm x 135,2 mm x 39 mm |
| | 8985049932: 43 mm x 110 mm x 67 mm |
| Peso | 5610211052: 475 g |
| | 5610231002: 277 g |
| | 8985049932: 453 g |
| Campo di applicazione termico | vedere Valvola riduttrice di pressione |
| Posizione di montaggio | Qualsiasi |
| Pressione di esercizio min./max. | 5610211052: da 0 a 20 bar |
| | 5610231002: da 0 a 12 bar |
| | 8985049932: da 0 a 12 bar |
| Fluido consentito | Aria compressa |
| Materiale | Alluminio |

9 Accessori

| Titolo | Numero di materiale |
|---------------------------------|---------------------|
| Silenziatori, serie SI1, Ø G3/8 | 1827000002 |

i Nel catalogo online sono riportate tecniche di collegamento pneumatiche per il fissaggio della piastra base.

Español

1 Acerca de esta documentación

Validez de la documentación

Esta documentación es válida para las siguientes placas base:

- Placa base individual, serie ED07 (5610211052), según ISO 15407-1, 26 mm de anchura, para fijación vertical en una superficie de montaje
- Placa base individual, serie ED07 (5610231002), para fijación lateral en una superficie de montaje
- Placa de concatenación, serie ED07 (8985049932), según ISO 5599-1, tamaño 1, para concatenar varios componentes

Esta documentación va dirigida al personal de montaje.

Documentación necesaria y complementaria

- ▶ No ponga el producto en funcionamiento mientras no disponga de la siguiente documentación y haya entendido su contenido.

| Título | Referencia de documento | Tipo de documento |
|------------------------------------|-------------------------|---------------------------|
| Válvula reguladora de presión ED07 | R414001671 | Instrucciones de servicio |
| Documentación de la instalación | | |

En caso de que el producto se utilice en unidades de control con funciones de seguridad, tenga en cuenta la información del fabricante TC 40501-010 "Zuverlässigkeitskennwerte und weitere Angaben zur Anwendung der EN ISO 13849-1" (valores característicos de fiabilidad y otra información para aplicación de la norma EN ISO 13849-1) de AVENTICS.

Presentación de la información

Indicaciones de seguridad

En esta documentación se emplean instrucciones de seguridad antes de una secuencia de acciones en la que existe riesgo de daños materiales y personales. Se deben respetar las medidas descritas de protección ante peligros. Las instrucciones de seguridad tienen la estructura siguiente:



PALABRA DE ADVERTENCIA

Tipo y fuente de peligro

Consecuencias si no se sigue la indicación

- ▶ Medidas de protección ante peligros

**ATENCIÓN**

Identifica una situación de peligro en la que puede existir riesgo de lesiones de carácter leve o leve-medio.

NOTA

Daños materiales: el entorno o el producto pueden sufrir daños.

Símbolos

Si no se tiene en cuenta esta información, no se puede utilizar el producto de forma óptima.

2 Indicaciones de seguridad

Sobre este capítulo

Este producto ha sido fabricado conforme a las reglas de la técnica generalmente conocidas. No obstante, existe riesgo de sufrir daños personales y materiales si no se tienen en cuenta este capítulo ni las indicaciones de seguridad contenidas en la documentación.

- ▶ Lea esta documentación con detenimiento y por completo antes de trabajar con el producto.
- ▶ Guarde esta documentación en un lugar al que siempre puedan acceder fácilmente todos los usuarios.
- ▶ Entregue el producto a terceros siempre junto con la documentación necesaria.

Utilización conforme a las especificaciones

Este producto es un componente neumático de la instalación. Únicamente se debe montar en una válvula reguladora de presión de la serie ED07.

El producto está diseñado para uso profesional y no para uso privado.

El producto se puede utilizar en cadenas de control con función de seguridad si el conjunto de la instalación está diseñado para ello.

Utilización no conforme a las especificaciones

Cualquier otro uso distinto del descrito en la utilización no conforme a las especificaciones se considera un uso no conforme y, por lo tanto, no está autorizado.

AVENTICS no se responsabiliza de los daños causados por una utilización no conforme a las especificaciones. Los riesgos asociados a una utilización no conforme son responsabilidad exclusiva del usuario.

Se considera utilización no conforme a las especificaciones del producto el uso de la placa base en unidades de control relevantes para la seguridad.

Cualificación del personal

Las actividades descritas en esta documentación requieren disponer de conocimientos básicos de mecánica y electrónica, así como de la terminología correspondiente. Para garantizar un uso seguro, solamente personal cualificado o bien otra persona controlada por una persona cualificada podrá realizar estas actividades.

Por personal cualificado se entiende una persona que, gracias a su formación especializada, sus conocimientos y experiencias, así como su conocimiento acerca de las normas vigentes, detecta potenciales peligros y puede llevar a cabo medidas de seguridad adecuadas. El personal cualificado debe respetar las normas en vigor específicas del sector.

Instrucciones de seguridad generales

- Observe la normativa vigente sobre prevención de accidentes y protección del medio ambiente.
- Tenga en cuenta las normativas y disposiciones de seguridad vigentes en el país de utilización del producto.
- Utilice los productos AVENTICS solo si no presentan problemas técnicos.
- Las personas que montan, manejan y desmontan productos AVENTICS o realizan su mantenimiento no deben encontrarse bajo la influencia del alcohol, drogas o medicamentos que pudieran afectar a la capacidad de reacción.
- Utilice solo los accesorios y piezas de repuesto autorizados por el fabricante para evitar riesgos para las personas por uso de piezas de repuesto no adecuadas.
- Respete los datos técnicos y condiciones ambientales que se especifican en la documentación del producto.
- El producto no se puede poner en funcionamiento mientras no se haya verificado que el producto final (por ejemplo, una máquina o instalación) en la que están integrados los productos AVENTICS cumple las disposiciones, normativas de seguridad y normas de utilización vigentes en el país de explotación.

Instrucciones de seguridad según producto y tecnología

**ATENCIÓN****Daño de las juntas**

La placa base individual de fijación lateral (5610231002) y la placa de concatenación (8985049932) se pueden utilizar como máximo en rangos de presión de hasta 12 bar.

- ▶ Utilice para las válvulas reguladoras de presión ED07 con un rango de presión de 16–20 bar únicamente la placa base individual de fijación vertical 5610211052.



ATENCIÓN

Peligro por salida de aire comprimido en la placa base individual

Durante el funcionamiento, la placa base se encuentra bajo presión. Al abrir la conexión de entrada adicional (1 – 1) de la placa base individual 5610211052 puede dispararse al entorno el tornillo de cierre a causa del aire comprimido que sale y causar daños a las personas y a los bienes materiales.

- ▶ Nunca abra el tornillo de cierre durante el funcionamiento.
- ▶ Conecte una conexión de entrada adicional solo si el equipo está sin presión.

3 Indicaciones generales sobre daños materiales y en el producto

NOTA

Montaje incorrecto de juntas

Pérdida de presión durante el funcionamiento

- ▶ Antes de la puesta en servicio, asegúrese de que la junta situada entre la válvula reguladora de presión y la placa base está bien montada.

Cargas mecánicas

Daño de la fijación de la placa base

- ▶ Las placas base no se deben fijar si están bajo tensión mecánica.
- ▶ Evite que se generen tensiones mecánicas al conectar las mangueras.

4 Volumen de suministro

En el volumen de suministro se incluyen:

- 1 placa base, serie ED07 (o bien 1 placa base individual de fijación vertical 5610211052, o 1 placa base individual de fijación lateral 5610231002, o 1 placa de concatenación 8985049932)
- 1 manual de instrucciones de montaje

En el volumen de suministro de la placa de concatenación 8985049932 se incluye adicionalmente:

- 2 tornillos M5x20
- 2 arandelas
- 2 tornillos M5
- 3 juntas tóricas

5 Sobre este producto

Las placas base se distinguen del modo siguiente:

- Placa base individual, serie ED07 (5610211052), según ISO 15407-1, 26 mm de anchura, para fijación vertical en una superficie de montaje
- Placa base individual, serie ED07 (5610231002), para fijación lateral en una superficie de montaje
- Placa de concatenación, serie ED07 (8985049932), según ISO 5599-1, tamaño 1, para concatenar varios componentes

Identificación del producto

- ▶ Compruebe si la placa base coincide con su pedido mediante el número de material que se encuentra impreso en la carcasa.

6 Montaje

NOTA

Conexiones neumáticas abiertas

Suciedad por válvulas conectadas

- ▶ Asegúrese de que no pueda entrar suciedad en la placa base; para ello coloque, p. ej., tapones de cierre. Abra las conexiones justo antes de conectar las mangueras.

Condiciones de montaje

La placa base no se puede poner en funcionamiento con aire comprimido lubricado o sin lubricar.

- ▶ Antes del montaje, deje que la placa base y la válvula reguladora de presión ED07 se aclimaten durante varias horas, ya que, de lo contrario, se puede depositar agua de condensación en la placa.

Posición de montaje

La posición de montaje de la placa base es indiferente.

- ▶ Tenga en cuenta la posición de montaje de la válvula reguladora de presión.

Montaje de la placa base

La placa base se suministra en diferentes modelos como accesorio. En las figuras 7 – 9 se muestran todas las placas base en su posición de montaje correcta.

La secuencia que se debe seguir en el proceso de montaje depende del diseño de la placa.

2 Concatenar placas de concatenación

Para concatenar las placas de concatenación necesita los componentes especificados en "4 Volumen de suministro".

1. Coloque las tres juntas tóricas en las conexiones neumáticas.
2. Coloque las arandelas en los tornillos M5x20 y atornille las placas de concatenación usando las tuercas M5.
Par de apriete: 6 Nm

3 4 Fijar la placa base a la superficie de montaje

i En las placas base individuales de fijación lateral y las placas de concatenación también puede ejecutar este paso después de haber montado la placa reguladora de presión en la placa.

- ▶ Desconecte siempre la presión y la tensión de la pieza de la instalación relevante antes de fijar la placa base a la superficie de montaje. Al hacerlo, purgue la instalación lentamente para evitar movimientos incontrolados.

Las placas base se fijan a la superficie de montaje de diferentes modos dependiendo del diseño.

- Placa base individual 5610211052: mediante dos orificios de paso situados en la parte superior de la placa base **3**.

Material de fijación necesario:

- 2 tornillos M6x40;
par de apriete: 8 Nm para calidad 8.8
- 2 arandelas

- Placa base individual 5610231002: mediante dos orificios de paso situados en el lateral de la placa base **4**.

Material de fijación necesario:

- 2 tornillos M8x60;
par de apriete: 23 Nm para calidad 8.8
- 2 arandelas

- Placa de concatenación 8985049932: este tipo de placas se fijan en la superficie de montaje mediante las placas finales izquierda y derecha. Material de fijación necesario: según placa final

i Para fijar las placas base a la superficie de montaje se requiere material de fijación adecuado. A este respecto son aplicables las reglas generales de la técnica.

- ▶ En el catálogo online de AVENTICS (www.aventics.com/pneumatics-catalog) figuran las dimensiones exactas de las fijaciones para cada placa base.
- ▶ Monte la placa base en la pieza de la instalación de modo que siempre queden fácilmente accesibles las conexiones neumáticas.

- ▶ Fije la placa base a la superficie de montaje de modo que no quede bajo tensión. Tenga en cuenta los pares de apriete máximos admisibles para los tornillos de fijación.

5 Colocar la junta de la placa base en la válvula reguladora de presión

1. Coloque la junta de la placa base (**5** – **2**) en el lado inferior de la válvula reguladora de presión ED07, de tal modo que no se tapen los tres orificios neumáticos.
2. Presione ligeramente la junta de la placa base, de tal forma que esta se inserte en las tres clavijas de fijación (**5** – **3**) de la válvula.

Las tres clavijas de fijación aseguran que la junta de la placa base se asienta correctamente sobre el contorno de los orificios neumáticos.

6 Colocar la válvula reguladora de presión en la placa base

Sobre la placa base se encuentra una clavija de codificación (**6** – **5**) que encaja en el correspondiente orificio de codificación (**6** – **4**) de la válvula reguladora de presión ED07. De este modo queda asegurado un montaje correcto.

i La placa de concatenación tiene dos clavijas de codificación. En la válvula reguladora de presión ED07 se encuentra para ello un segundo orificio de codificación en el mismo lado. Queda excluida una confusión.

1. Gire la válvula reguladora de presión ED07 de tal forma que la clavija de codificación (**6** – **5**) y el orificio de codificación (**6** – **4**) se encuentren en el mismo lado y puedan encajar el uno dentro del otro.
2. Ponga la válvula reguladora de presión ED07 sobre la placa base. Asegúrese de que la junta de la placa base no se desplace.
La clavija de codificación de la placa base encaja en el orificio de codificación de la válvula reguladora de presión ED07.

7 9 Atornillar la válvula reguladora de presión a la placa base

NOTA

Fijación incorrecta de las válvulas

Daño de las válvulas

- ▶ Tenga en cuenta los pares de apriete máximos y compruebe el correcto asiento de todos los tornillos.

1. Coloque los cuatro tornillos M5x90 como se muestra en la figura en los cuatro orificios de paso de la válvula reguladora de presión y atorníllelos en los orificios roscados de la placa base.
Par de apriete: 6 Nm

2. Verifique de nuevo que la junta de la placa base asienta correctamente para garantizar la clase de protección IP 65.

La junta de la placa base no debe sobresalir por el lateral.

Conectar neumáticamente la placa base

- Consulte las indicaciones relativas a cómo realizar las conexiones neumáticas en las instrucciones de la válvula reguladora de presión ED07 (R414001671).

i En el catálogo online figura la técnica de uniones neumáticas para las mangueras de la placa base.

7 Desmontaje y eliminación de residuos

Desmontaje de la placa base

⚠ ATENCIÓN

Peligro de quemaduras debido a superficies calientes

Entrar en contacto con las superficies de las válvulas durante el funcionamiento puede originar quemaduras.

- Espere a que las válvulas enfríen antes de desmontar la placa base.
- No toque las válvulas durante el funcionamiento.

1. Desconecte la presión y la tensión de la pieza de la instalación relevante. Al hacerlo, purgue la instalación lentamente para evitar movimientos incontrolados.
2. Retire las conexiones neumáticas de la placa base.
3. Retire la válvula reguladora de presión y la placa base de la superficie de montaje. La secuencia depende del tipo de placa base.

Eliminación de la placa base

La placa base no se puede eliminar irresponsablemente, ya que esto contamina el medio ambiente. En tal caso, no se puede reciclar la materia prima.

- Elimine la placa base de acuerdo con las especificaciones de su país.

8 Datos técnicos

Generalidades

| | | |
|-------------------------------------|--|--------------------------|
| Dimensiones | 5610211052: | 54 mm x 97 mm x 40 mm |
| | 5610231002: | 48 mm x 135,2 mm x 39 mm |
| | 8985049932: | 43 mm x 110 mm x 67 mm |
| Peso | 5610211052: | 475 g |
| | 5610231002: | 277 g |
| | 8985049932: | 453 g |
| Intervalo térmico de aplicación | véase la válvula reguladora de presión | |
| Posición de montaje | indiferente | |
| Presión de funcionamiento mín./máx. | 5610211052: | de 0 a 20 bar |
| | 5610231002: | de 0 a 12 bar |
| | 8985049932: | de 0 a 12 bar |
| Medio admisible | aire comprimido | |
| Material | aluminio | |

9 Accesorios

Título N.º de material

| | |
|--------------------------------|------------|
| Silenciador, serie SI1, Ø G3/8 | 1827000002 |
|--------------------------------|------------|

i En el catálogo online figura la técnica de uniones neumáticas para las mangueras de la placa base.

Svenska

1 Om denna dokumentation

Dokumentationens giltighet

Denna bruksanvisning gäller för följande basplattor:

- Singelplatta, serie ED07, (5610211052), enligt ISO 15407-1, 26 mm byggbredd, för lodrät montering på en monteringsyta
- Singelplatta, serie ED07, (5610231002) för sidomontering på en monteringsyta
- Hopkopplingsplatta, serie ED07 (8985049932), enligt ISO 5599-1, storlek 1, för hopkoppling av flera komponenter

Denna dokumentation är avsedd för montörer.

Nödvändig och kompletterande dokumentation

- ▶ Ta inte produkten i drift förrän innan du har följande dokumentation och har läst och förstått informationen.

| Titel | Dokumentnummer | Dokumenttyp |
|---------------------|----------------|----------------|
| ED07-tryckregulator | R414001671 | Bruksanvisning |
| Systemdokumentation | | |

Om produkten ska användas i säkerhetsrelaterade styrningar ska tillverkarinformationen TC 40501-010 "Säkerhetsparametrar och ytterligare uppgifter för tillämpning av EN ISO 13849-1" från AVENTICS beaktas.

Återgivning av information

Säkerhetsföreskrifter

I denna bruksanvisning står varningsupplysningar före en hanteringsanvisning om det finns risk för person- eller materialskador. De beskrivna åtgärderna för att undvika fara måste beaktas.

Säkerhetsanvisningar är uppställda enligt följande:


|  SIGNALORD |
|--|
| Typ av fara eller riskkälla |
| Följder om faran inte beaktas |
| ▶ Åtgärd för att avvärja faran |

|  SE UPP |
|---|
| Markerar en farlig situation som kan orsaka lätta till medelsvåra skador om den inte avvärjes |

OBS!

Materialsador: produkten eller omgivningen kan skadas.

Symboler

-  Om denna information inte beaktas, kan produkten inte användas på optimalt sätt.

2 Säkerhetsföreskrifter

Om detta kapitel

Produkten har tillverkats i enlighet med gällande tekniska föreskrifter. Ändå finns det risk för person- och materialskador om du inte följer informationen i detta kapitel och säkerhetsanvisningarna i denna bruksanvisning.

- ▶ Läs hela denna bruksanvisning noggrant, innan du börjar arbeta med produkten.
- ▶ Förvara denna bruksanvisning så att den alltid är tillgänglig för alla användare.
- ▶ Bruksanvisningen ska alltid medfölja om produkten överlämnas till tredje part.

Avsedd användning

Produkten är en pneumatisk systemkomponent. Den får uteslutande monteras på en tryckregulator i serie ED07. Produkten är avsedd för yrkesmässigt bruk, ej för privat användning.

Produkten får användas i säkerhetsrelaterade styrningar om hela anläggningen är konstruerad för detta.

Ej avsedd användning

Alla annan användning än den som beskrivs under avsedd användning räknas som ej avsedd användning och är därmed förbjuden.

AVENTICS GmbH påtar sig inget ansvar för skador som uppstår till följd av ej avsedd användning. Användaren bär hela ansvaret för risker i samband med ej avsedd användning.

I ej avsedd användning av produkten ingår att basplattor används i säkerhetsrelaterade styrningar.

Förkunskapskrav

Hantering av produkten som beskrivs i denna bruksanvisning kräver grundläggande kunskaper inom mekanik och pneumatik liksom kunskap om de tillämpliga facktermerna. För att garantera driftsäkerheten får sådana arbeten endast utföras av motsvarande fackman eller instruerad person under ledning av fackman.

Med fackman avses en person som till följd av sin yrkesutbildning, sina kunskaper och erfarenheter liksom sin kännedom om tillämpliga bestämmelser kan bedöma anförtrött arbete, upptäcka möjliga faror och vidta nödvändiga säkerhetsåtgärder. Fackmannen måste iakttä tillämpliga yrkesmässiga regler.

Allmänna säkerhetsanvisningar

- Följ gällande föreskrifter för att undvika olycka och för att skydda miljön i användarlandet och på arbetsplatsen.
- Följ de säkerhetsföreskrifter och -bestämmelser som gäller i användarlandet.
- Produkter från AVENTICS får bara användas om de är i ett tekniskt felfritt skick.
- Personer som monterar, använder, demonterar eller underhåller produkter från AVENTICS får inte vara under påverkan av alkohol, övriga droger eller mediciner som kan försämra reaktionsförmågan.
- För att undvika risk för personskadorna får endast sådana tillbehör och reservdelar användas som är tillåtna enligt tillverkaren.
- Se till att produkten används i enlighet med de tekniska data och omgivningsvillkor som anges i produktdokumentationen.
- Produkten får tas i drift först när det har fastställts att den slutprodukt (exempelvis en maskin eller anläggning) där produkterna från AVENTICS har monterats, uppfyller landsspecifika bestämmelser, säkerhetsföreskrifter och användningsnormer.

Produkt- och teknikrelaterade säkerhetsanvisningar



SE UPP

Skadade tätningar!

Singelplattan för sidomontering (5610231002) och hopkopplingsplattan (8985049932) får endast användas inom tryckområden på upp till max. 12 bar.

- ▶ Tryckregulatorer ED07 med tryckområde 16/20 bar får endast användas med singelplattan för lodrät montering 5610211052.

Fara på grund av tryckluft från singelplattan!

Basplattan står under tryck när den är i drift. Om den extra ingångsanslutningen (1 – 1) på singelplattan 5610211052 öppnas, kan låsskruven slungas iväg på grund av tryckluften som strömmar ut och skada personer eller föremål.

- ▶ Öppna aldrig låsskruven under drift.
- ▶ En extra ingångsanslutning får endast anslutas när systemet är trycklöst.

3 Allmänna anvisningar för material- och produktskador

OBS!

Icke fackmässigt monterade tätningar!

Tryckförlust under drift.

- ▶ Kontrollera före driftstarten att tätningen mellan tryckregulatorn och basplattan är korrekt monterad.

Mekanisk belastning!

Skador på basplattans infästning!

- ▶ Basplattorna får inte monteras med mekaniska spänningar.
- ▶ Undvik mekaniska spänningar när du ansluter slangarna.

4 Leveransomfattning

Leveransen innehåller:

- 1 basplatta, serie ED07 (antingen 1 singelplatta för lodrät montering 5610211052 eller 1 singelplatta för sidomontering 5610231002 eller 1 hopkopplingsplatta 8985049932)
- 1 monteringsanvisning

I leveransomfattningen för hopkopplingsplattan 8985049932 ingår förutom hopkopplingen:

- 2 skruvar M5x20
- 2 brickor
- 2 muttrar M5
- 3 O-ringar

5 Om denna produkt

Basplattorna har dessa skillnader:

- Singelplatta, serie ED07, (5610211052), enligt ISO 15407-1, 26 mm byggbredd, för lodrät montering på en monteringsyta
- Singelplatta, serie ED07, (5610231002) för sidomontering på en monteringsyta
- Hopkopplingsplatta, serie ED07 (8985049932), enligt ISO 5599-1, storlek 1, för hopkoppling av flera komponenter.

Produktidentifikation

- ▶ Kontrollera att basplattan överensstämmer med beställningen genom att titta på materialnumret som är tryckt på huset.

6 Montering

OBS!

Öppna tryckluftanslutningar!

Smuts i ventilerna!

- ▶ Använd exempelvis pluggar för att hindra smuts från att komma in i basplattan. Låt pluggarna sitta kvar ända tills du ska öppna anslutningarna.

Monteringsvillkor

Basplattan får drivas med smord eller icke smord tryckluft.

- ▶ Låt basplattan och tryckregulatorn ED07 acklimatisera sig några timmar före inbyggnad, annars kan kondensvatten bildas i huset.

Monteringsläge

Basplattan kan monteras i valfritt läge.

- ▶ Observera monteringsläget för tryckregulatorn.

Montera basplatta

Basplattan kan fås som tillbehör i olika utföranden. På bilden **7** – **9** visas alla basplattor i rätt monteringsläge. Monteringsstegen sker i olika följd beroende på utförandet.

2 Koppla samman hopkopplingsplattor

För att koppla samman hopkopplingsplattorna behövs delarna som räknas upp i "4 Leveransomfattning".

1. Sätt de tre O-ringarna på luftanslutningarna.
2. Sätt brickorna på M5x20-skruvorna och skruva fast hopkopplingsplattorna med M5-muttrarna.

Åtdragningsmoment: 6 Nm

3 4 Fästa basplatta på monteringsyta

i För singelplattor för sidomontering och hopkopplingsplattor kan detta steg även utföras efter att tryckregulatorn har monterats på basplattan.

- ▶ Koppla ifrån spänningen och tryckluften i den aktuella anläggningsdelen innan du fäster basplattan på monteringsytan. Avlufta anläggningen långsamt för att undvika okontrollerade rörelser.

Basplattorna fästs på olika sätt beroende på typen.

- Singelplatta 5610211052: Via två genomgående hål på basplattans ovansida **3**.

Fästmaterial:

- 2 skruvar M6x40, åtdragningsmoment: 8 Nm för 8.8
- 2 brickor

- Singelplatta 5610231002: Via två genomgående hål på sidan av basplattan **4**.
Fästmaterial:
– 2 skruvar M8x60, åtdragningsmoment: 23 Nm för 8.8
– 2 brickor
- Hopkopplingsplatta 8985049932: De sammankopplade plattorna fästs på monteringsytan via vänster och höger ändplatta.
Fästmaterial: beroende på ändplattan

i Du får själv skaffa rätt fästmaterial för att fästa basplattorna på monteringsytan. Följ de allmänna tekniska reglerna för detta.

- ▶ Exakta mått för fästelementen till din basplatta finns i online-katalogen från AVENTICS (www.aventics.com/pneumatics-catalog).
- ▶ Montera basplattan på ett ställe i anläggningsdelen där du lätt når luftanslutningarna.
- ▶ Se till att basplattan monteras utan spänningar på monteringsytan. Observera de maximalt tillåtna åtdragningsmomenten för skruvarna.

5 Lägga i basplattans tätning i tryckregulatorn

1. Placera basplattans tätning (**5** – **2**) på undersidan av tryckregulatorn ED07 så att de tre tryckluftöppningarna inte täcks över.
2. Tryck lätt på tätningen så att den fastnar på de tre fixeringsstiften (**5** – **3**) i tryckregulatorn.
De tre fixeringsstiften gör att basplattans tätning följer tryckluftöppningarnas kontur ordentligt.

6 Placera tryckregulator på basplatta

På basplattan finns ett kodningsstift (**6** – **5**), som passar i motsvarande hål (**6** – **4**) i ED07-tryckreglerventilen. Det säkerställer rätt montering.

i Hopkopplingsplattan har två kodningsstift. På tryckregulatorn ED07 finns därför ett andra hål på samma sida.

1. Vrid tryckregulatorn ED07 så att kodningsstiftet (**6** – **5**) och motsvarande hål (**6** – **4**) hamnar på samma sida och kan gripa i varandra.
2. Placera tryckregulatorn ED07 på basplattan. Kontrollera att basplattans tätning inte har förskjutits. Basplattans kodningsstift ska då gripa in i hålet på tryckregulatorn ED07.

7 9 Skruva fast tryckregulator på basplatta

OBS!

Felaktigt fastsatta ventiler!

Skadade ventiler!

- ▶ Observera max. åtdragningsmoment och kontrollera att alla skruvar sitter fast.

1. Sätt i M5x90-skruvarna i de fyra hålen i tryckregulatorn enligt bilden och skruva i dem i de gängade hålen i basplattan.
Åtdragningsmoment: 6 Nm
2. Kontrollera en gång till att basplattans tätning sitter rätt så att skyddsklass IP 65 uppfylls.
Basplattans tätning får inte sticka ut på sidan.

Ansluta basplattans tryckluft

- ▶ Följ anvisningarna för anslutning av tryckluft i bruksanvisningen för tryckregulatorn ED07 R414001671.

i I online-katalogen hittar du olika tryckluftskopplingar och tillbehör för anslutning av basplattan.

7 Demontering och avfallshantering

Demontera basplatta



SE UPP

Risk för brännskador på grund av heta ytor!

Om man vidrör ventilernas yta medan de arbetar kan man bränna sig.

- ▶ Låt ventilerna svalna innan du demonterar basplattan.
- ▶ Rör inte ventilerna när de är i drift.

1. Koppla ifrån den aktuella anläggningsdelen, så att den blir spänningsfri och trycklös. Avlufta anläggningen långsamt för att undvika okontrollerade rörelser.
2. Ta bort luftanslutningarna från basplattan.
3. Ta bort tryckregulatorn och basplattan från monteringsytan. Ordningföljden beror på typen av basplatta.

Avfallshandla basplatta

Oförsiktig avfallshantering av basplattan kan förorena miljön. Råvarorna kan då inte återanvändas.

- ▶ Avfallshandla därför basplattan enligt gällande bestämmelser i användarlandet.

8 Tekniska data

Allmänna data

Mått 5610211052:
54 mm x 97 mm x 40 mm

5610231002:
48 mm x 135,2 mm x 39 mm

8985049932:
43 mm x 110 mm x 67 mm

Vikt 5610211052: 475 g

5610231002: 277 g

8985049932: 453 g

Temperaturområde Se tryckregulatorn

Monteringsläge Valfritt

Arbetsstryck 5610211052: 0 till 20 bar
min./max.

5610231002: 0 till 12 bar

8985049932: 0 till 12 bar

Tillåtet medium Tryckluft

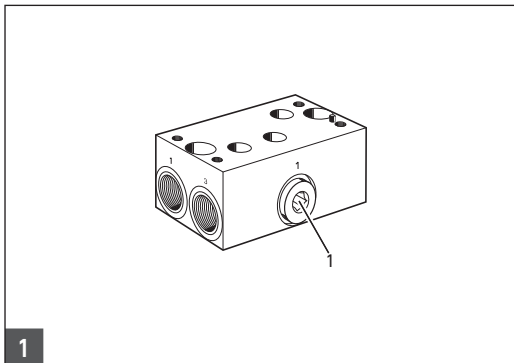
Material Aluminium

9 Tillbehör

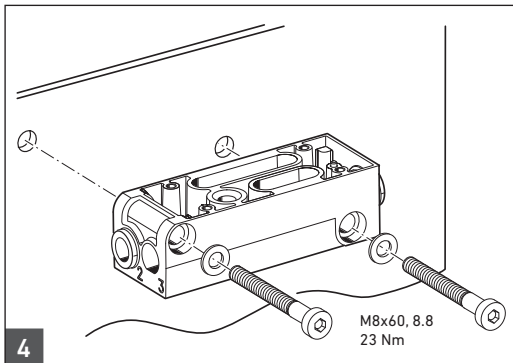
| Titel | Materialnummer |
|-------|----------------|
|-------|----------------|

| | |
|--------------------------------|------------|
| Ljuddämpare, serie SI1, Ø G3/8 | 1827000002 |
|--------------------------------|------------|

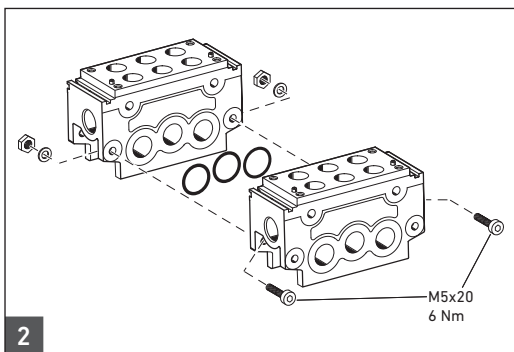
i I online-katalogen hittar du olika tryckluftskopplingar och tillbehör för anslutning av basplattan.



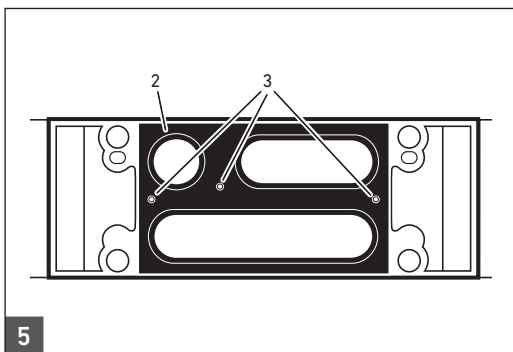
1
 Attacco di ingresso supplementare (5610211052) /
 Conexión de entrada adicional (5610211052) /
 Extra ingångsanslutning (5610211052)



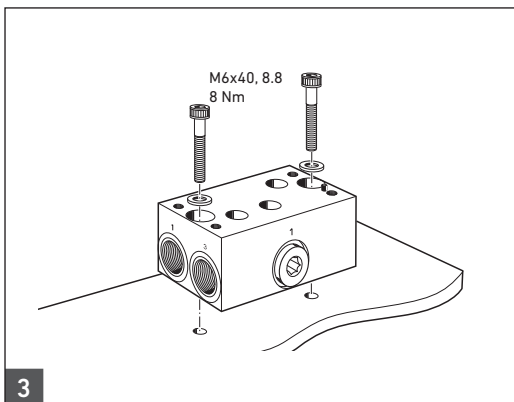
4
 Fissaggio laterale della piastra di collegamento singola
 5610231002 /
 Fijar la placa base individual 5610231002 lateralmente /
 Fästa singelplatta 5610231002 på sidan



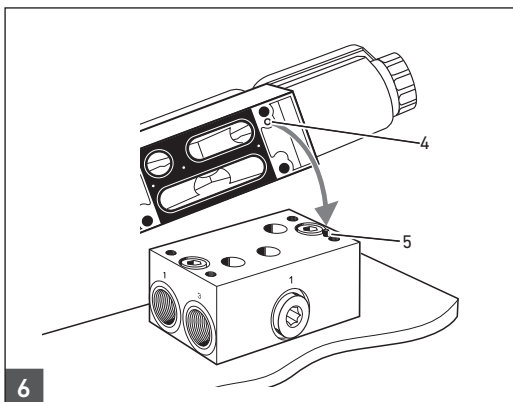
2
 Concatenamento della piastra di collegamento in batteria /
 Concatenar la placa de concatenación /
 Sätta samman hopkopplingsplattor



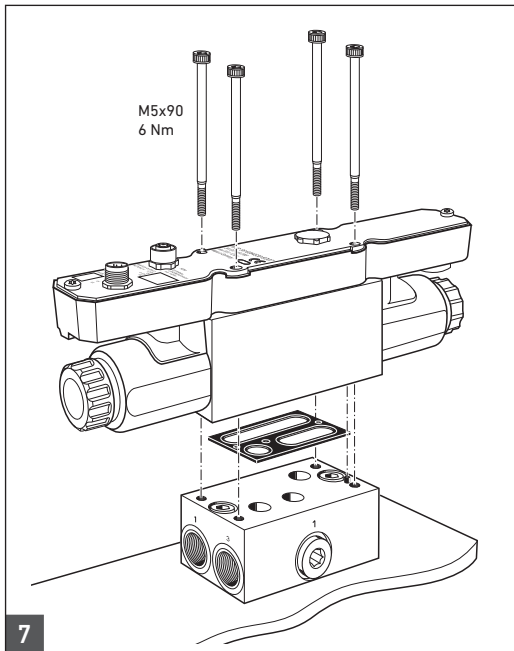
5
 Posizione della guarnizione della piastra base
 nella valvola riduttrice di pressione /
 Colocar la junta de la placa base en la válvula
 reguladora de presión /
 Lägga i basplattans tätning i tryckregulatorn



3
 Fissaggio della piastra di collegamento singola 5610211052 /
 Fijar la placa base individual 5610211052 /
 Fästa singelplatta 5610211052

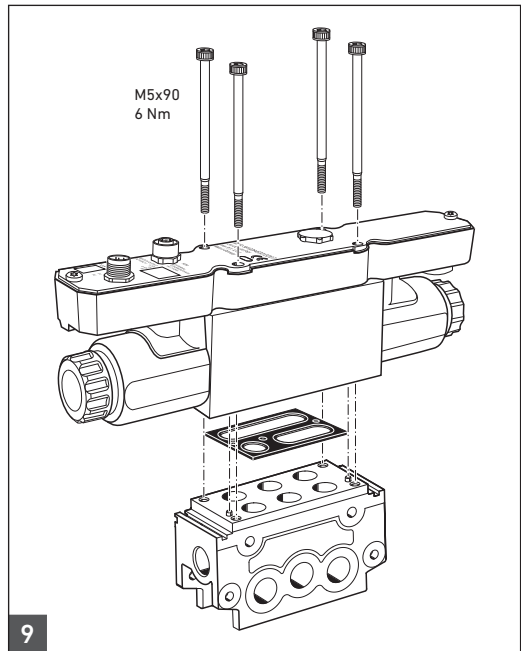


6
 Posizionamento della valvola riduttrice di pressione
 sulla piastra base /
 Colocar la válvula reguladora de presión en la placa base /
 Placera tryckregulator på basplatta



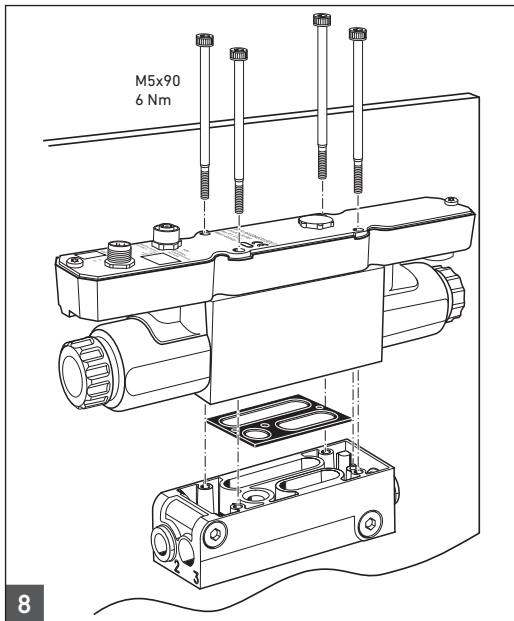
7

Montaggio della piastra di collegamento singola 5610211052 /
 Montar la placa base individual 5610211052 /
 Montera singelplatta 5610211052



9

Montaggio della piastra per il collegamento in batteria
 8985049932 /
 Montar la placa de concatenación 8985049932 /
 Montera hopkopplingsplatta 8985049932



8

Montaggio della piastra di collegamento singola 5610231002 /
 Montar la placa base individual 5610231002 /
 Montera singelplatta 5610231002

AVENTICS GmbH

Ulmer Straße 4
30880 Laatzen
Phone: +49 (0) 511-21 36-0
Fax: +49 (0) 511-21 36-2 69
www.aventics.com
info@aventics.com



The data specified above only serve to describe the product. No statements concerning a certain condition or suitability for a certain application can be derived from our information. The given information does not release the user from the obligation of own judgement and verification. It must be remembered that our products are subject to a natural process of wear and aging.

An example configuration is depicted on the title page. The delivered product may thus vary from that in the illustration.

Translation of the original operating instructions. The original operating instructions were created in the German language.

R414006606-BDL-001-AB/10.2014
Subject to modifications. © All rights reserved by AVENTICS GmbH, even and especially in cases of proprietary rights applications. It may not be reproduced or given to third parties without its consent.