

AVENTICS™ AV03/AV05

Ventilsystem Montage und Anschluss

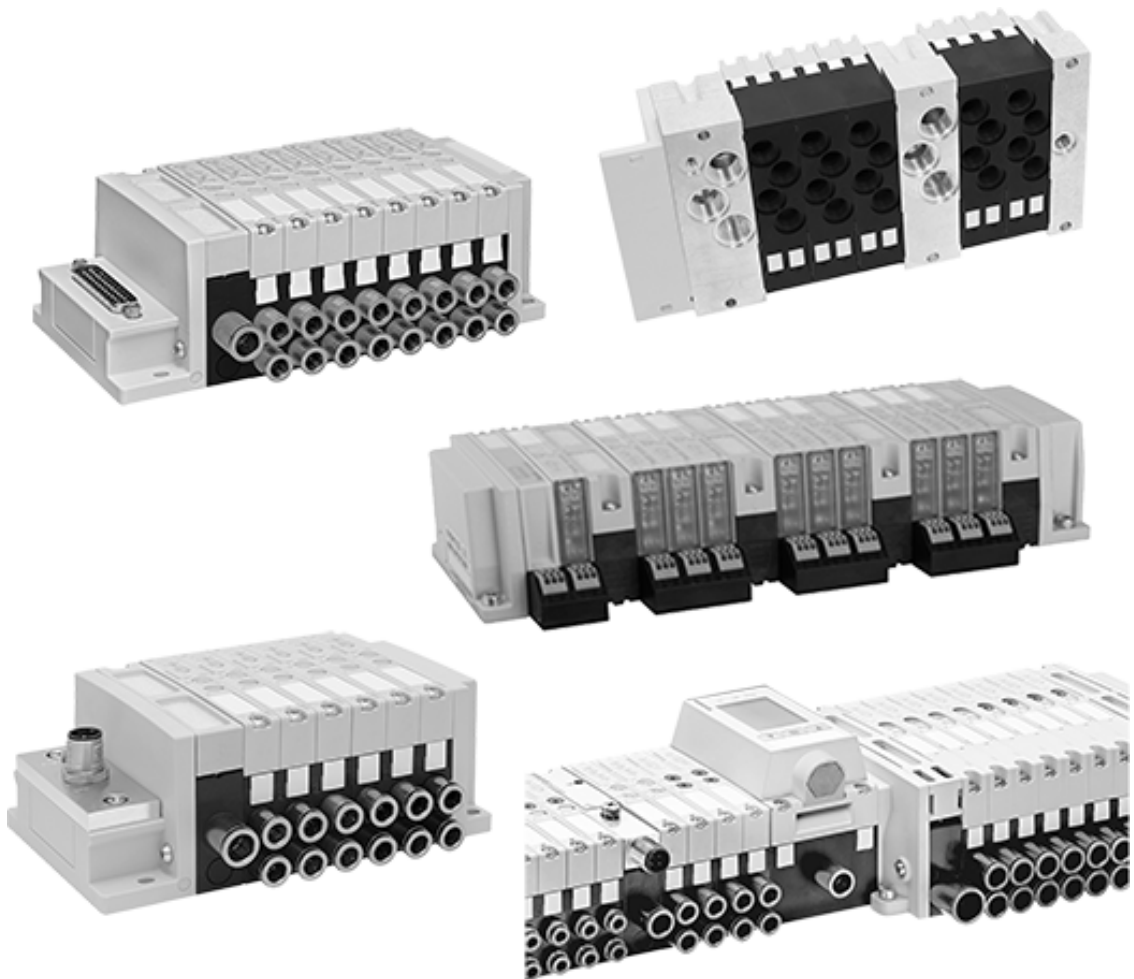
Valve system assembly and connection

Montage et raccordement du système de distributeurs

Montaggio e collegamento del sistema valvole

Sistema de válvulas: montaje y conexión

Ventilsystem montering och anslutning



Inhaltsverzeichnis

1	Abbildungen.....	4
2	Zu dieser Dokumentation	10
2.1	Darstellung von Informationen	10
2.1.1	Warnhinweise	10
2.1.2	Symbole	10
2.2	Zusätzliche Dokumentationen	10
2.2.1	Erforderliche und ergänzende Dokumentationen.....	10
3	Sicherheitshinweise.....	10
3.1	Allgemeine Hinweise zu Sachschäden und Produktschäden	10
4	Lieferumfang	11
5	Zu diesem Produkt	11
5.1	Produktbeschreibung	11
5.2	Systemübersicht Ventilsystem	11
5.3	Übersicht Ventilsystem AV	11
5.4	Die Komponenten im Detail.....	11
5.4.1	Übersicht Anschluss Buskoppler, E/A-Modul, Modul mit zusätzlicher Spannungsversorgung	11
5.4.2	Übersicht Einspeise-, Kombinationsplatten und Entlüftungsmodule	11
5.4.3	Grundplatten 2-fach, Grundplatten 3-fach	11
5.4.4	Übersicht Grundplatten.....	11
5.4.5	Kennzeichnung der Grundplatten	12
5.4.6	Ventile	12
5.4.7	Übersicht Wegeventil (A) und Blindplatte (B)	12
5.4.8	Übersicht AV-EP-Druckregelventil	12
5.4.9	Endplatten rechts	12
6	Montage.....	12
6.1	Montagemöglichkeiten	12
6.1.1	Ventilsystem auf Montagefläche montieren.....	12
6.1.2	Serie AV.....	12
6.1.3	Serie AV-BP	13
6.2	Pneumatik anschließen	13
6.2.1	Allgemeine Hinweise.....	13
6.2.2	Serie AV.....	13
6.2.3	Serie AV-BP	14
6.2.4	Versorgungsleitungen anschließen	14
6.2.5	Fremdsteuerluft anschließen (Option)	14
6.2.6	Vorsteuerabluft anschließen (Option)	14
6.2.7	AV05: Betriebsmodus am Ventilsystem einstellen	14
6.3	Elektrik anschließen	14
6.3.1	Anschluss mit D-Sub.....	14
6.3.2	Anschluss mit Einzelverdrahtung.....	15
6.3.3	Anschluss mit Buskoppler.....	15
6.3.4	Anschluss mit IO-Link	15
6.3.5	Anschluss bei AV-EP für Multipolanbindung	15
6.3.6	Zusätzliche Versorgung über elektrische Einspeiseplatten anschließen.....	16
6.3.7	Zusätzliches elektrisches Ventilansteuermodul anschließen.....	16
7	Inbetriebnahme/Bedienung.....	16
7.1	Schrittweise Inbetriebnahme	16
7.1.1	Schritt 1: Verschraubungen und Anschlüsse prüfen.....	16
7.1.2	Schritt 2: Zuordnung der Steuersignale prüfen	16
7.1.3	Schritt 3: Pneumatische Funktionen prüfen.....	16
7.1.4	Schritt 4: Anlage einschalten	16
7.2	Handhilfsbetätigung bedienen.....	16

7.2.1	Gelben Betätigungsknopf bedienen (A).....	17
7.2.2	Roten Betätigungsknopf bedienen (B).....	17
8	Instandhaltung und Instandsetzung	17
8.1	Komponenten pflegen	17
8.2	Komponenten warten	17
9	Demontage/Austausch.....	17
9.1	Ventilsystem von der Montagefläche oder Adapterplatte demontieren	17
10	Entsorgung.....	17
11	Fehlersuche und Fehlerbehebung	17
12	Technische Daten	17
13	Ersatzteile und Zubehör.....	18

1 Abbildungen



Abbildungen: Ansicht variiert je nach Serie.

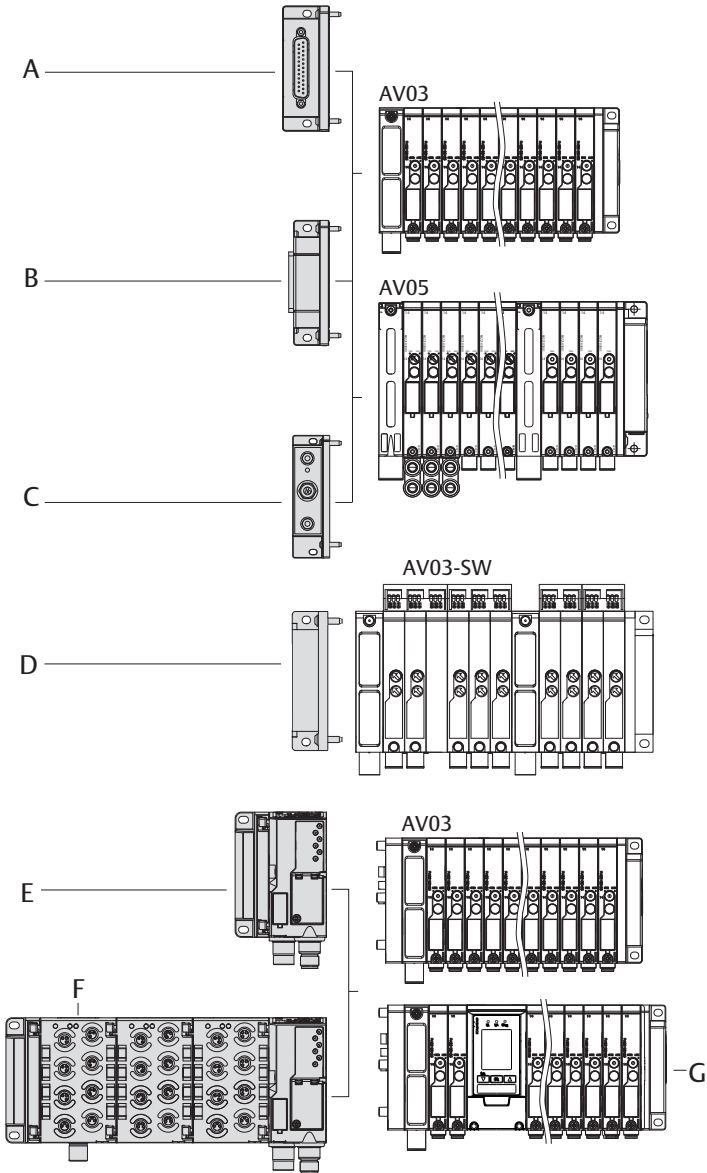


Abb. 1: Systemübersicht AV03-05 und AV03-SW

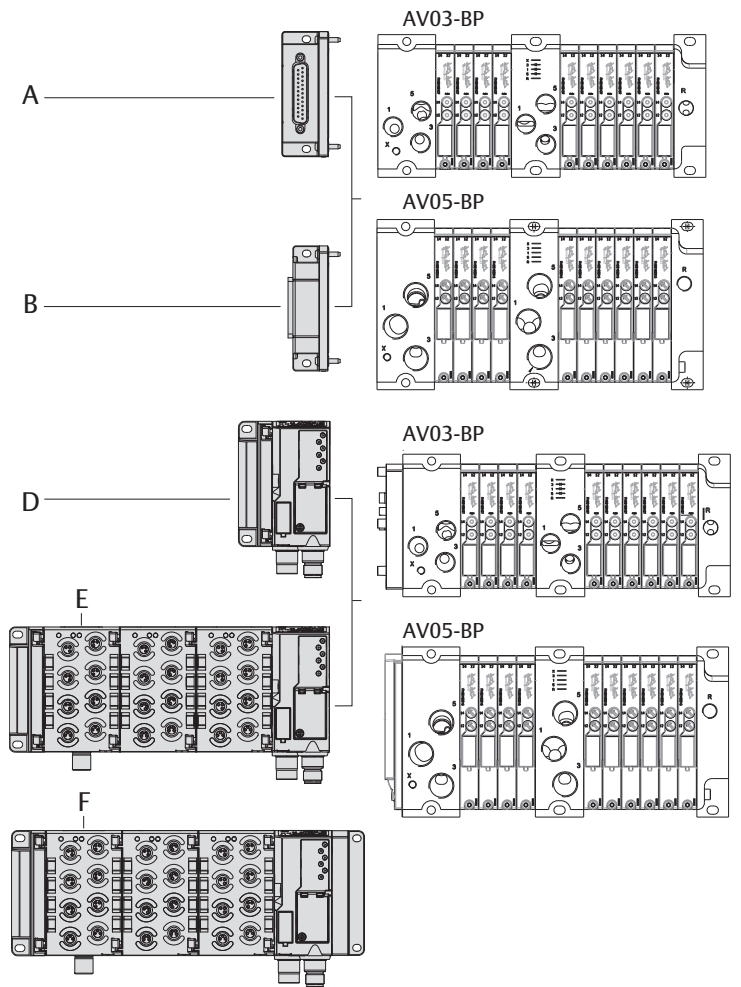


Abb. 2: Systemübersicht AV03/AV05-BP

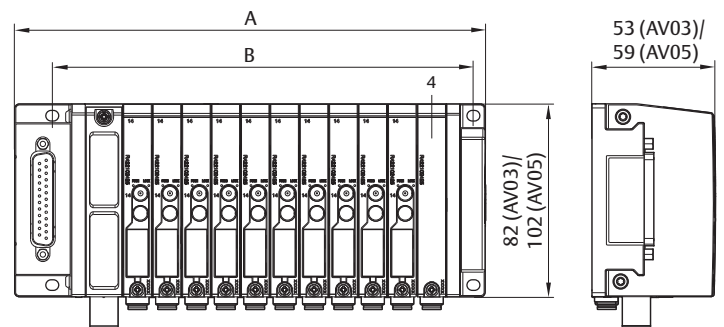
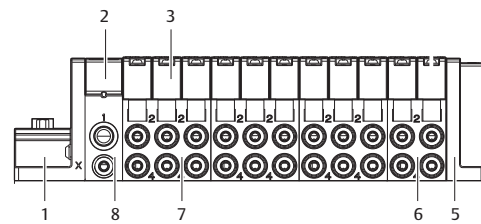


Abb. 3: Übersicht Ventilsystem AV03/AV05 mit D-Sub senkrecht (Einbaumaße A + B siehe AVENTICS Konfigurator) oder IO-Link (Abmessungen identisch)

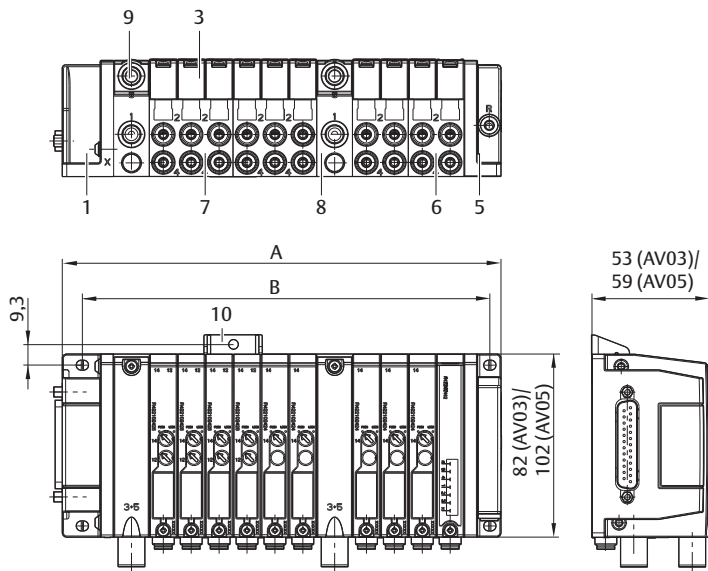


Abb. 4: Übersicht Ventilsystem AV03/AV05 mit D-Sub seitlich (Einbaumaße A + B siehe AVENTICS Konfigurator)

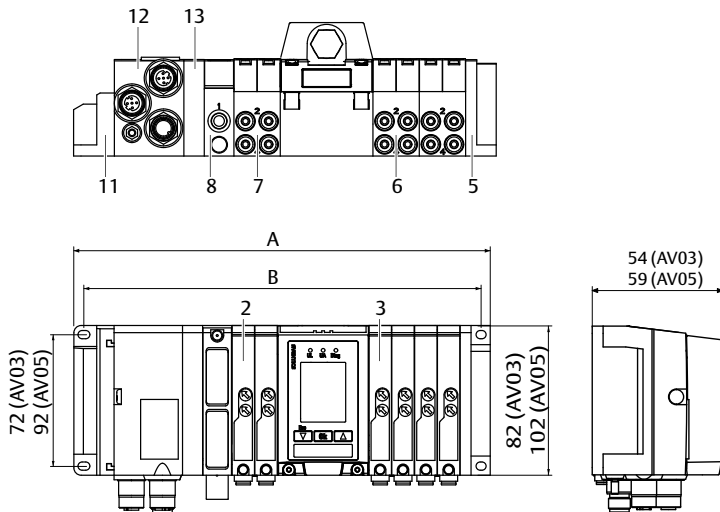


Abb. 5: Übersicht Ventilsystem AV03/AV05 mit Buskoppler und AV-EP (Einbaumaße A + B siehe AVENTICS Konfigurator)

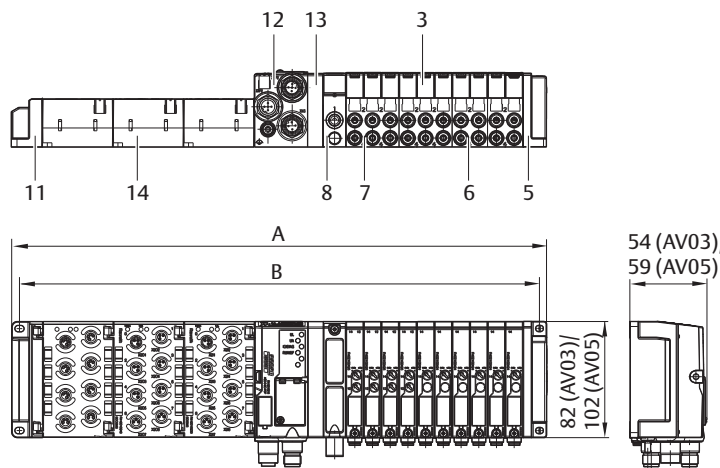


Abb. 6: Übersicht Ventilsystem AV03/AV05 mit Buskoppler und E/A-Modulen (Einbaumaße A + B siehe AVENTICS Konfigurator)

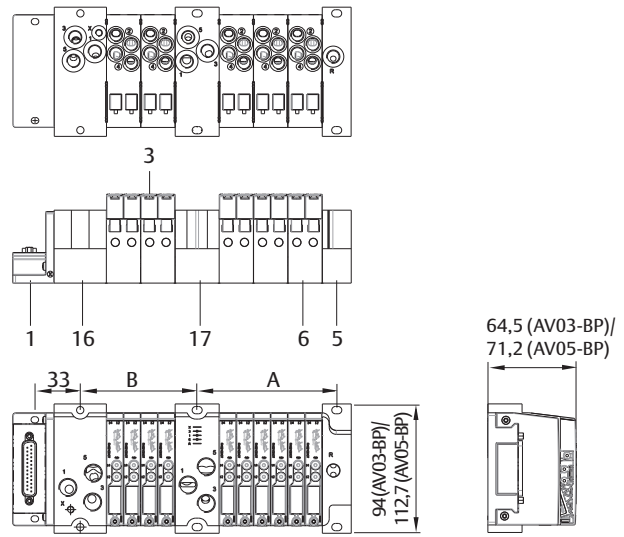


Abb. 7: Übersicht Ventilsystem AV-BP mit D-Sub senkrecht (Einbaumaße A + B siehe AVENTICS Konfigurator)

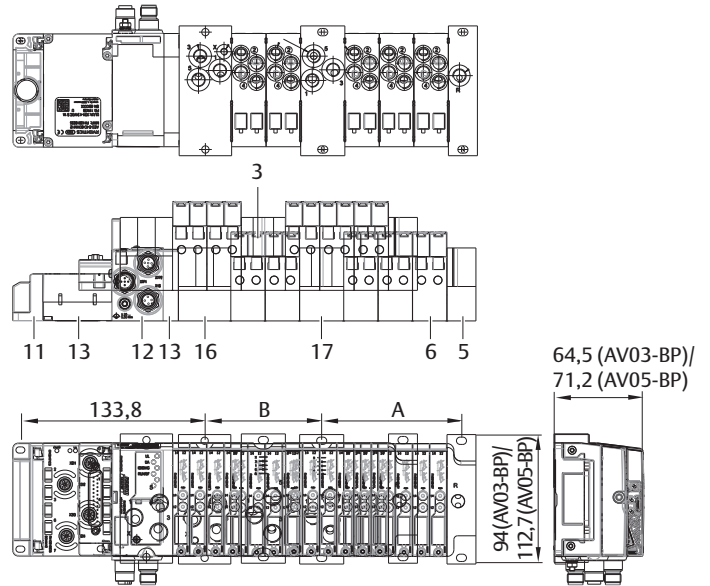


Abb. 8: Übersicht Ventilsystem AV-BP mit Buskoppler und E/A-Modulen (Einbaumaße A + B siehe AVENTICS Konfigurator)

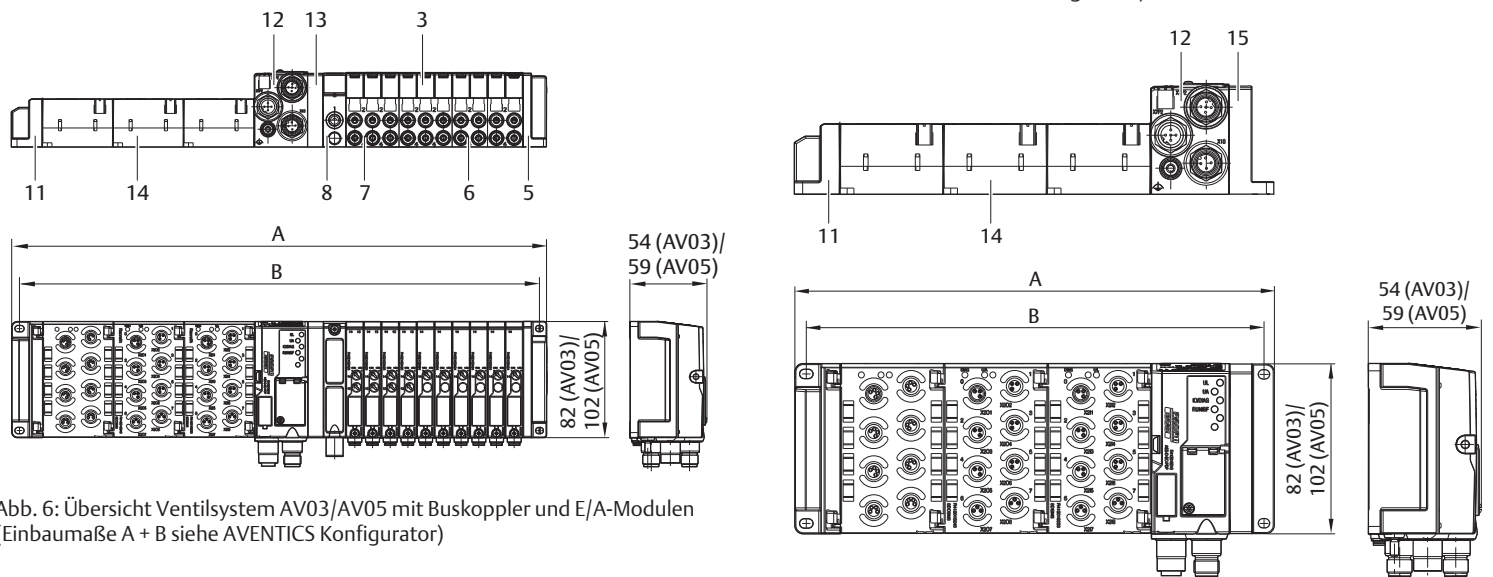


Abb. 9: Übersicht Ventilsystem AV03/AV05 mit Buskoppler und E/A-Modulen, Stand-alone (Einbaumaße A + B siehe AVENTICS Konfigurator)

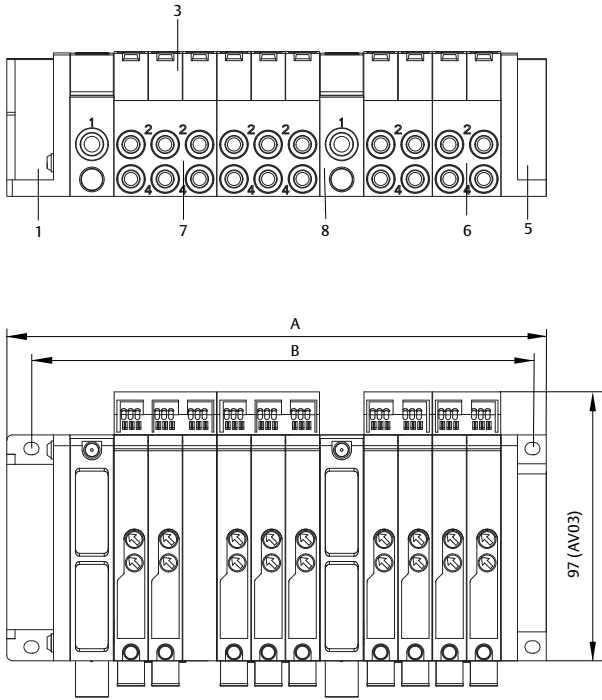


Abb. 10: Übersicht Ventilsystem AV03 mit Einzelverdrahtung (Einbaumaße A + B siehe AVENTICS Konfigurator)

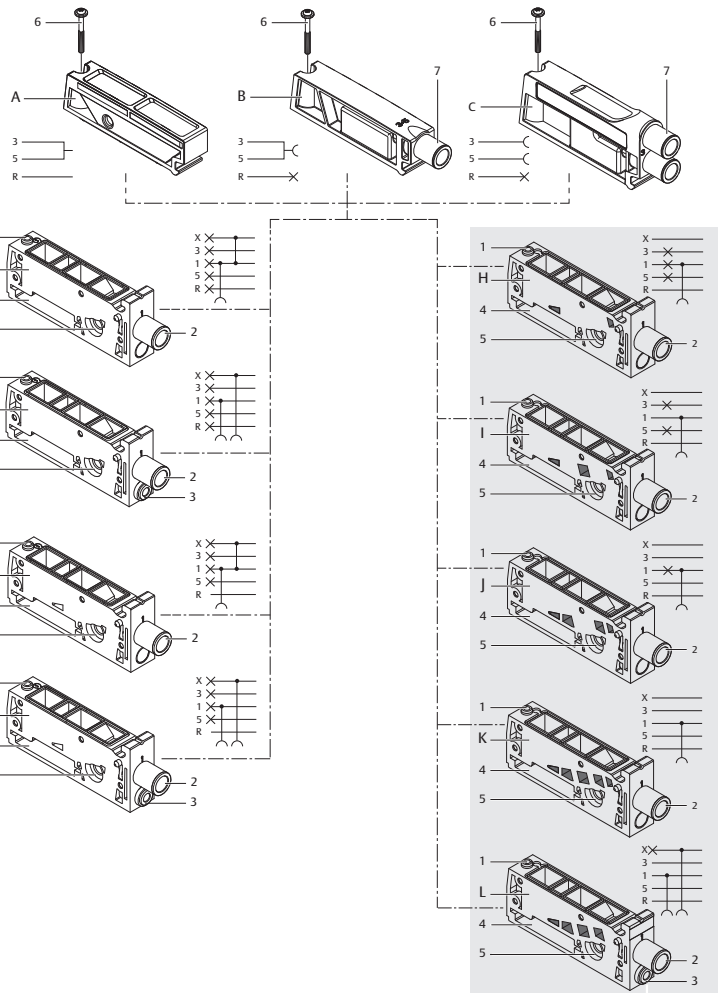


Abb. 12: Übersicht Einspeiseplatten (D, E, F, G) | Übersicht Entlüftungs- und Kombinationsplatten (A, B, C)

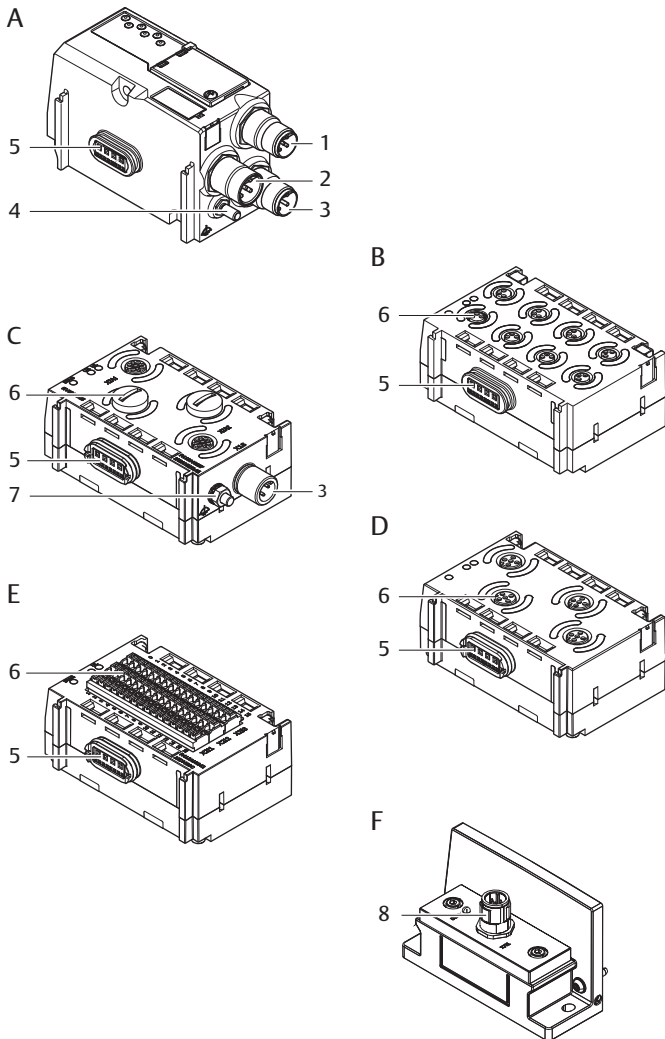


Abb. 11: Übersicht Anschluss Buskoppler (A), E/A-Modul mit M8-Anschlüssen (B), E/A-Modul mit zusätzlicher Spannungsversorgung (C), E/A-Modul mit M12-Anschlüssen (D), E/A-Modul mit Federzugklemme (E), IO-Link (F)

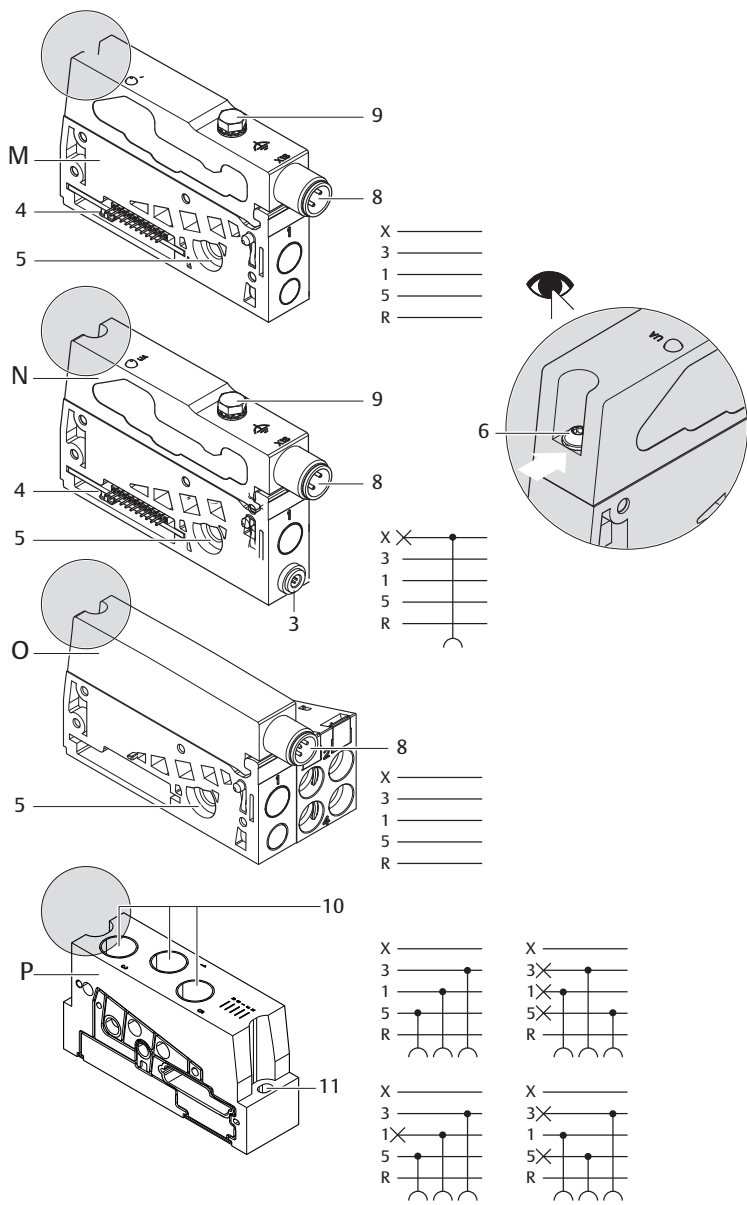


Abb. 13: Übersicht Einspeiseplatten AV03/AV05 (M, N, O) | Übersicht Einspeiseplatte AV-BP (P)

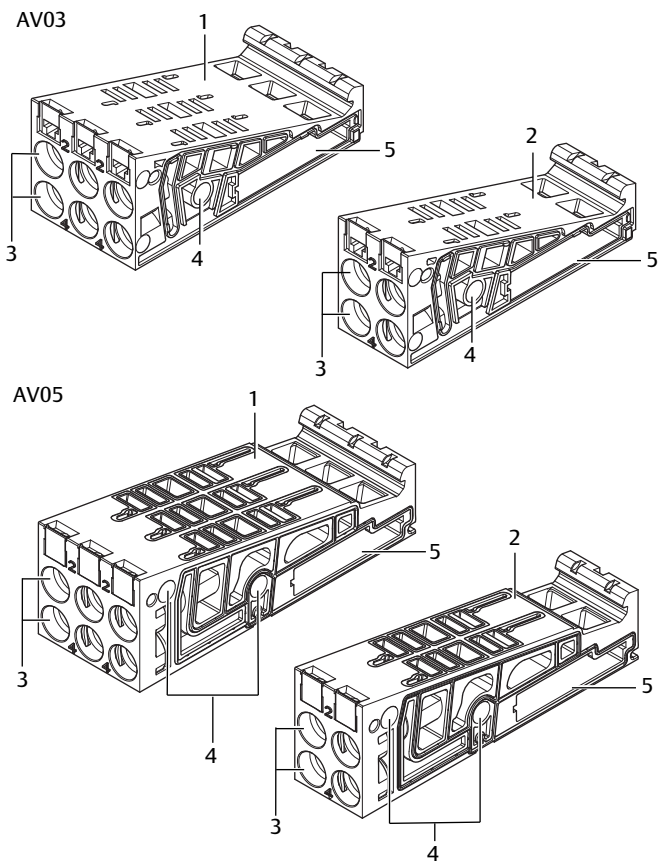


Abb. 14: Übersicht Grundplatten AV03/AV05

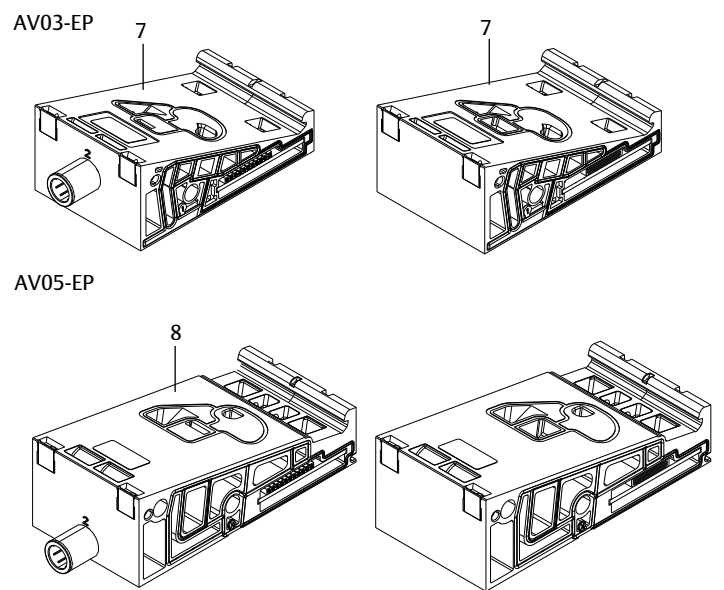


Abb. 15: Übersicht Grundplatten AV03/AV05-EP

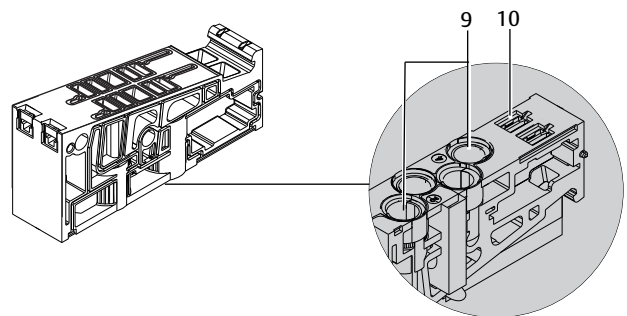


Abb. 16: Übersicht Grundplatten AV03-BP

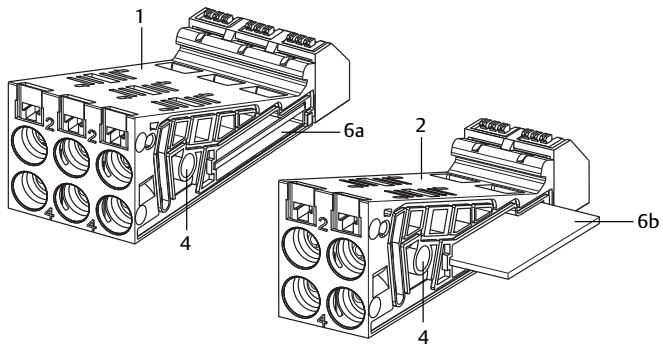


Abb. 17: Übersicht Grundplatten AV03-SW

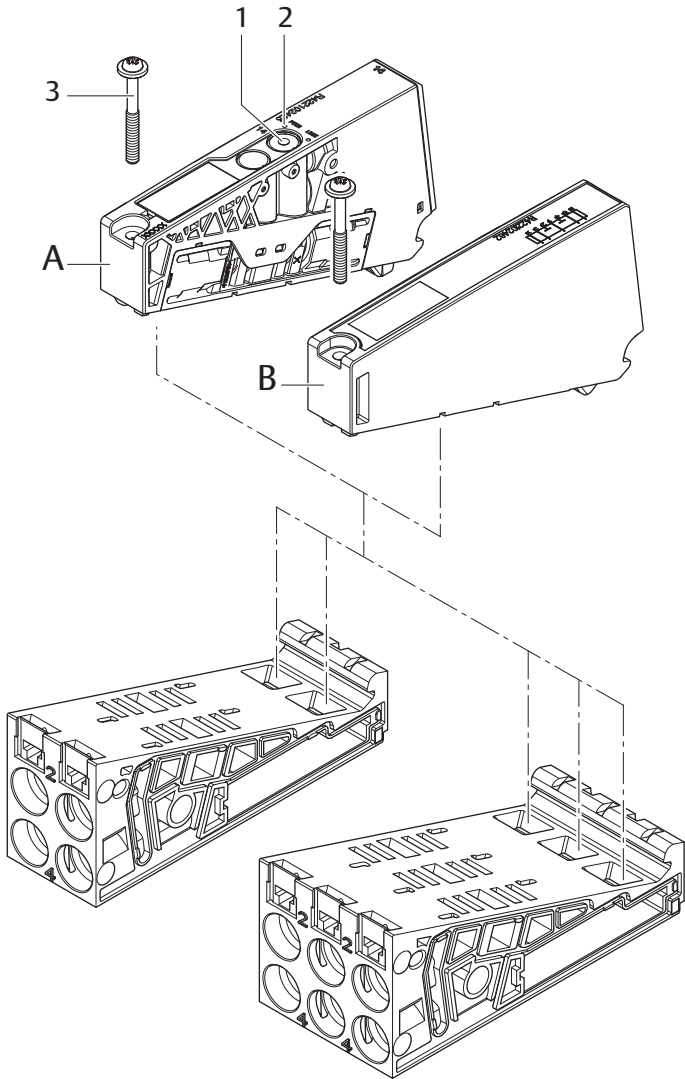


Abb. 18: Übersicht Wegeventil (A) und Blindplatte (B)

AV03-EP

AV05-EP

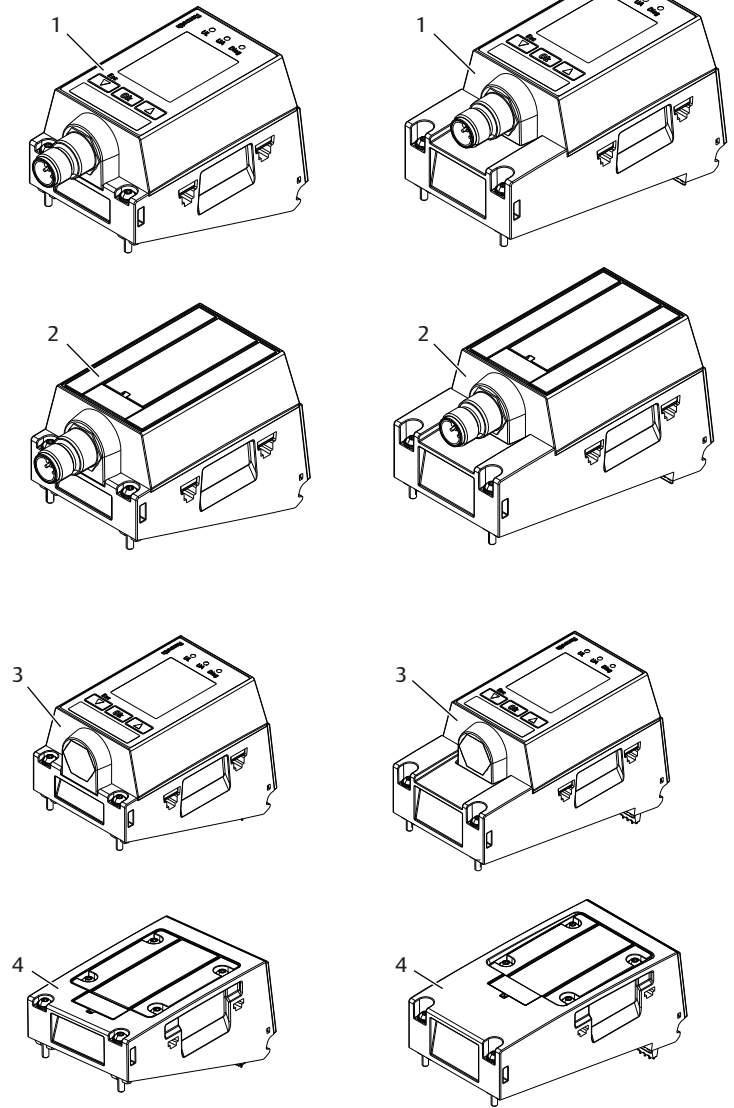


Abb. 19: Übersicht AV-EP-Druckregelventile

AV03

AV05

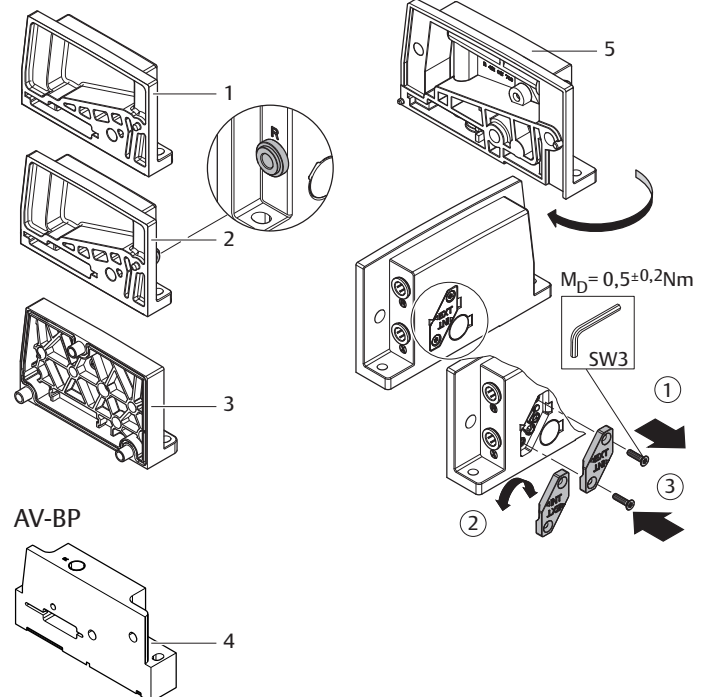


Abb. 20: Endplatten rechts

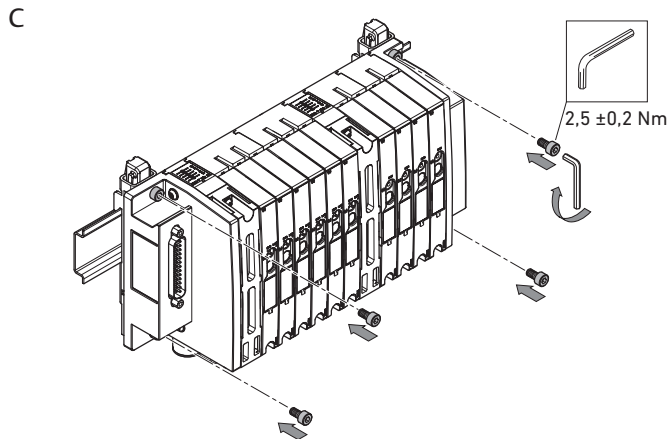
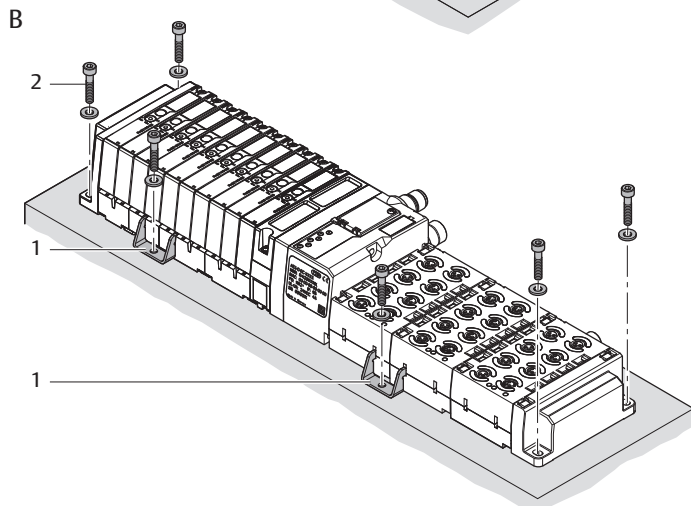
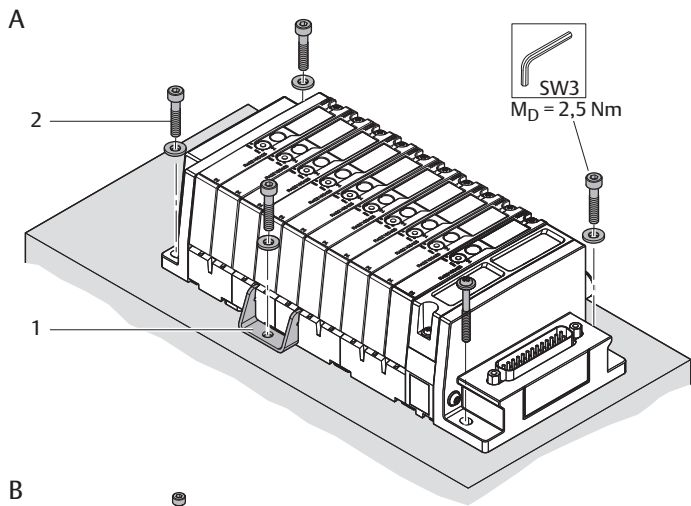


Abb. 21: Ventilsystem Serie AV auf Montagefläche montieren, Beispiele

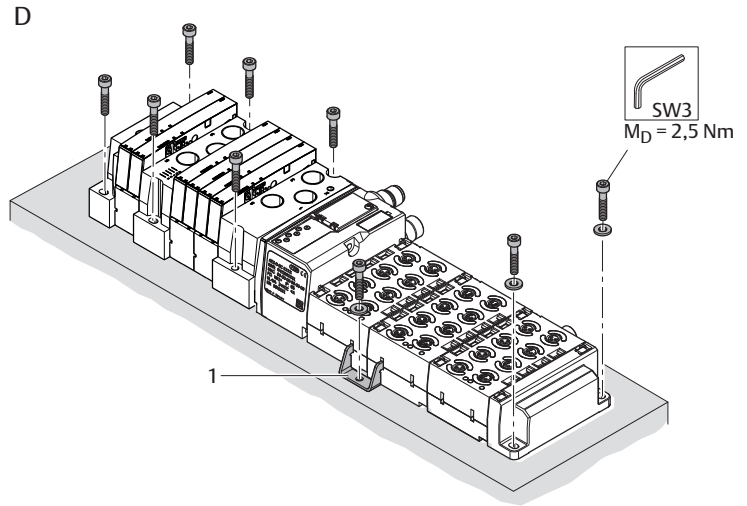


Abb. 22: Ventilsystem Serie AV-BP montieren

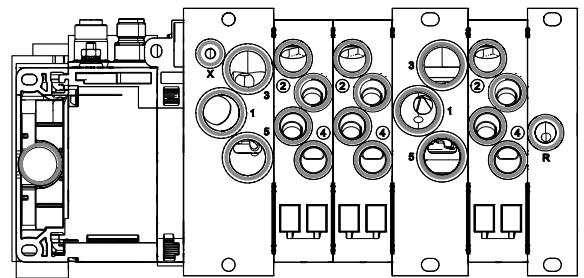


Abb. 23: Abdichtung bei Adapterplattenanschluss

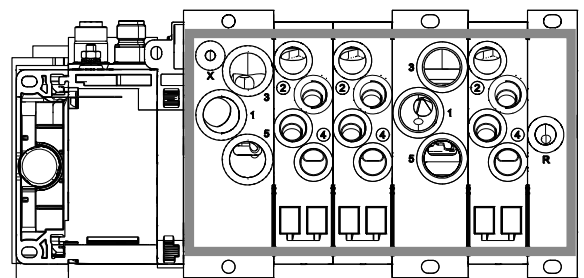
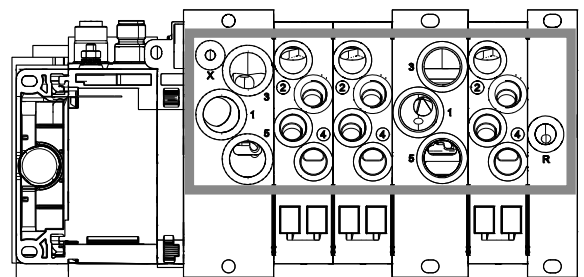


Abb. 24: Abdichtung des Ventilsystems bei kleiner und großer Öffnung in der Montageplatte, Direktanschluss

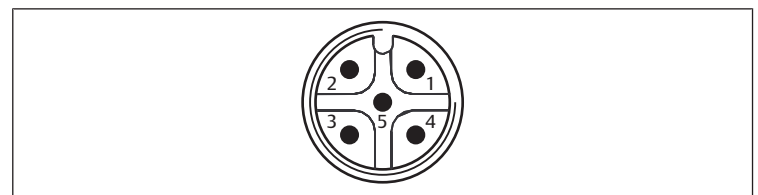


Abb. 25: IO-Link-Pinbelegung M12-Stecker (male), 5-polig, A-codiert

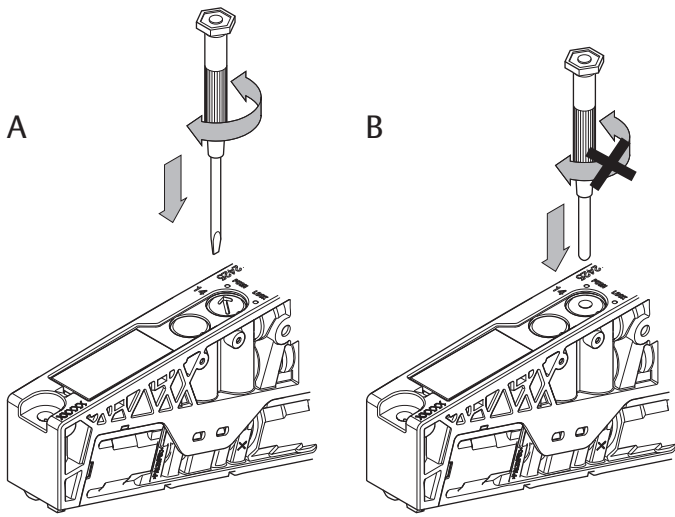


Abb. 26: Bedienung der Handhilfsbetätigung: (A) Drücken und drehen, (B) Drücken

2 Zu dieser Dokumentation

Lesen Sie diese Dokumentation vollständig und insbesondere das Kapitel „Sicherheitshinweise“, bevor Sie mit dem Produkt arbeiten.

Diese Anleitung enthält wichtige Informationen, um das Produkt sicher und sachgerecht zu montieren, zu bedienen, zu warten und einfache Störungen selbst zu beseitigen.

2.1 Darstellung von Informationen

2.1.1 Warnhinweise

Warnungen vor Personen- und Sachschäden werden in dieser Dokumentation besonders hervorgehoben. Die beschriebenen Maßnahmen zur Gefahrenabwehr müssen eingehalten werden.

Darstellung als Hervorhebungskasten

Warnhinweise werden zum einen in Form von Hervorhebungskästen dargestellt mit folgendem Aufbau:

! SIGNALWORT	
Art und Quelle der Gefahr	
Folgen bei Nichtbeachtung	
► Maßnahmen zur Gefahrenabwehr	

Darstellung mit hervorgehobenem Signalwort

In Handlungsanweisungen und Auflistungen sind Warnhinweise oftmals in den Text integriert. Sie werden mit einem fett hervorgehobenen Signalwort eingeleitet:

VORSICHT! Zulässige Biegeradien nicht überschreiten.

Bedeutung der Signalwörter

Signalwort	Bedeutung
Gefahr	Unmittelbar drohende Gefahr für das Leben und die Gesundheit von Personen. Das Nichtbeachten dieser Hinweise hat schwere gesundheitliche Auswirkungen zur Folge, bis hin zum Tod.
Warnung	Möglicherweise drohende Gefahr für das Leben und die Gesundheit von Personen. Das Nichtbeachten dieser Hinweise kann schwere gesundheitliche Auswirkungen zur Folge haben, bis hin zum Tod.
Vorsicht	Möglicherweise gefährliche Situation. Das Nichtbeachten dieser Hinweise kann leichte Verletzungen zur Folge haben oder zu Sachbeschädigungen führen.
Achtung	Möglichkeit von Sachbeschädigungen oder Funktionsstörungen. Das Nichtbeachten dieser Hinweise kann Sachbeschädigungen oder Funktionsstörungen zur Folge haben, jedoch keine Personenschäden.

2.1.2 Symbole



Empfehlung für den optimalen Einsatz unserer Produkte.

Beachten Sie diese Informationen, um einen möglichst reibungslosen Betriebsablauf zu gewährleisten.

2.2 Zusätzliche Dokumentationen

Neben dieser Dokumentation erhalten Sie weitere Unterlagen zum Produkt oder zur Anlage bzw. Maschine, in die das Produkt eingebaut wird.

► Beachten Sie alle Unterlagen, die mit der Anlage oder Maschine mitgeliefert werden.

Zusätzlich immer folgende Vorschriften beachten:

- Allgemein gültige, gesetzliche und sonstige verbindliche Regelungen der europäischen bzw. nationalen Gesetzgebung.
- Gültige Vorschriften zur Unfallverhütung und zum Umweltschutz.

2.2.1 Erforderliche und ergänzende Dokumentationen

Siehe Kapitel „Lieferumfang“.

3 Sicherheitshinweise

► Unbedingt die im separat beigelegten Dokument (R412015575) angegebenen Hinweise beachten.

3.1 Allgemeine Hinweise zu Sachschäden und Produktschäden

ACHTUNG
Ziehen von Steckern unter Spannung zerstört die elektronischen Komponenten des Ventilsystems! Beim Ziehen von Steckern unter Spannung entstehen große Potenzialunterschiede, die das Ventilsystem zerstören können. ► Schalten Sie den relevanten Anlagenteil spannungsfrei, bevor Sie das Ventilsystem montieren bzw. Stecker anschließen oder ziehen.
ACHTUNG
Eine Änderung der Adresse im laufenden Betrieb wird nicht übernommen! Der Buskoppler arbeitet weiterhin mit der alten Adresse. 1. Ändern Sie die Adresse niemals im laufenden Betrieb. 2. Trennen Sie den Buskoppler von der Spannungsversorgung UL, bevor Sie die Stellungen an den Schaltern S1 und S2 ändern.
ACHTUNG
Störungen der Feldbuskommunikation durch falsche oder ungenügende Erdung! Angeschlossene Komponenten erhalten falsche oder keine Signale. 1. Stellen Sie sicher, dass die Erdungen aller Komponenten des Ventilsystems miteinander und mit der Erde gut elektrisch leitend verbunden sind. 2. Stellen Sie den einwandfreien Kontakt zwischen dem Ventilsystem und der Erde sicher.
ACHTUNG
Störungen der Funktion durch falsch verlegte Signalleitungen! Angeschlossene Komponenten erhalten falsche oder keine Signale. ► Verlegen Sie die Signalleitungen innerhalb von Gebäuden. Wenn Sie die Signalleitungen außerhalb von Gebäuden verlegen, darf die außen verlegte Länge nicht mehr als 42 m betragen.

ACHTUNG

Das Ventilsystem enthält elektronische Bauteile, die gegenüber elektrostatischer Entladung (ESD) empfindlich sind!

Berühren der elektrischen Bauteile durch Personen oder Gegenstände kann zu einer elektrostatischen Entladung führen, die die Komponenten des Ventilsystems beschädigen oder zerstören.

1. Erden Sie die Komponenten, um eine elektrostatische Aufladung des Ventilsystems zu vermeiden.
2. Verwenden Sie ggf. Handgelenk- und Schuherdungen, wenn Sie am Ventilsystem arbeiten.

4 Lieferumfang

- 1x Ventilsystem (siehe: Konfiguration)
- 1x Montageanleitung
- 1x Sicherheitshinweise (R412015575)
- Optional Weitere Betriebsanleitungen (siehe: Konfiguration)



Das Ventilsystem wird individuell konfiguriert. Die genaue Konfiguration können Sie sich mit Ihrer Bestellnummer im Internet-Konfigurator anzeigen lassen.

5 Zu diesem Produkt

5.1 Produktbeschreibung

Das Ventilsystem ist ein pneumatisches Ventilsystem mit elektrischer Ansteuerung. Mit dem Ventilsystem können Sie gespeicherte Druckenergie gezielt auf Ihre Anlagenteile verteilen, indem Sie z. B. Pneumatikzylinder ansteuern. Durch den modularen Aufbau können Sie vielfältige pneumatische Funktionen im Bereich des allgemeinen Maschinenbaus umsetzen. Mit dem Ventilsystem werden die Ventile über den D-Sub-Multipolstecker oder einen Buskoppler angesteuert.

Das Ventilsystem AV dient zur Ansteuerung von bis zu 40 Magnetspulen mit D-Sub-Anbindung oder bis zu 128 Magnetspulen bei Busanokplung.

Das Ventilsystem AV-BP besitzt bodenseitige Anschlüsse. Es ist möglich, bis zu 32 Ventile anzusteuern.

5.2 Systemübersicht Ventilsystem

Tab. 1: AV03/AV05 und AV03-SW (Siehe Abb. 1)

A	Ventilsystem und Endplatte mit D-Sub-Anschluss oben	B	Ventilsystem und Endplatte mit D-Sub-Anschluss seitlich
C	Ventilsystem und IO-Link	D	Ventilsystem mit Einzelverdrahtung
E	Ventilsystem und Buskoppler AES	F	Ventilsystem und Buskoppler wie (C), zusätzlich mit E/A-Modulen
G	Ventilsystem und AV-EP		

Tab. 2: AV03/AV05-BP (Siehe Abb. 2)

A	Ventilsystem und Endplatte mit D-Sub-Anschluss oben	B	Ventilsystem und Endplatte mit D-Sub-Anschluss seitlich
D	Ventilsystem und Buskoppler AES	E	Ventilsystem und Buskoppler wie (C), zusätzlich mit E/A-Modulen
F	Buskoppler mit E/A-Modulen als Stand-alone		

5.3 Übersicht Ventilsystem AV

Siehe Abb. 3 - 10

1	Endplatte mit D-Sub-Anschluss	2	Entlüftungsmodul mit Flächenschalldämpfer
3	Ventil	4	Blindplatte
5	Endplatte, rechts	6	Grundplatte, 2-fach
7	Grundplatte, 3-fach	8	Einspeiseplatte
9	Entlüftungsmodul für gefasste Abluft	10	Haltewinkel
11	Endplatte für Buskoppler und E/A-Module, links	12	Buskoppler
13	Adapterplatte	14	E/A-Moduleinheit
15	Endplatte rechts, Stand-alone	16	Einspeiseplatte links, AV-BP

17 Einspeiseplatte mittig, AV-BP

5.4 Die Komponenten im Detail

5.4.1 Übersicht Anschluss Buskoppler, E/A-Modul, Modul mit zusätzlicher Spannungsversorgung

Siehe Abb. 11

A	Buskoppler		
B	E/A-Modul		
C	E/A-Modul mit zusätzlicher Spannungsversorgung		
D	E/A-Modul, digitale Eingänge/Ausgänge M12		
E	E/A-Modul mit Federzugklemme		
F	IO-Link		
1	Anschluss Feldbus X7xx (xx = Feldbus-abhängig)	2	Anschluss Feldbus X7xx (xx = Feldbusabhängig)
3	M12-Anschluss Spannungsversorgung X15	4	Funktionserde
5	Elektrischer Anschluss für AES-Module	6	Anschluss für zusätzliche Spannungsversorgung
7	Funktionserde (optional vorhanden)	8	X711, Anschluss IO-Link

5.4.2 Übersicht Einspeise-, Kombinationsplatten und Entlüftungs-module

Siehe Abb. 12 und 13

Einspeiseplatten ermöglichen es, die Druckluft im Ventilsystem unterschiedlich zu führen, aufzuteilen oder einzuspeisen. So können Einspeiseplatten z. B. als Trenn- und Einspeiseplatte beim Betrieb mit mehreren Druckbereichen eingesetzt werden. Mit entsprechendem Entlüftungsmodul ist es möglich, die Ableitung der Abluft über einen Flächenschalldämpfer oder die Schlauchanschlüsse 3 und 5 zu realisieren.

A	Entlüftungsmodul mit Flächenschalldämpfer für 3/5 und R		
B	Entlüftungsmodul mit gefasster Abluft 3/5		
C	Entlüftungsmodul mit getrennter gefasster Abluft für 3 und 5		
D	Einspeiseplatte links, für Druckeinspeisung in Kanal 1, interne Steuerluft		
E	Einspeiseplatte, links, für Druckeinspeisung in Kanal 1, Fremdsteuerung		
F	Einspeiseplatte, mittig, für Druckeinspeisung in Kanal 1, interne Steuerluft		
G	Einspeiseplatte, mittig, für Druckeinspeisung in Kanal 1, Fremdsteuerung		
H	Einspeiseplatte für zusätzliche Druckeinspeisung in Kanal 1, Drucktrennung Kanäle 1, 3 und 5		
I	Einspeiseplatte für zusätzliche Druckeinspeisung in Kanal 1, Drucktrennung Kanäle 3 und 5		
J	Einspeiseplatte für zusätzliche Druckeinspeisung in Kanal 1, Drucktrennung Kanal 1		
K	Einspeiseplatte für zusätzliche Druckeinspeisung in Kanal 1, keine Drucktrennung		
L	Einspeiseplatte für zusätzliche Druckeinspeisung in Kanal 1, Anschluss Fremdsteuerung X		
M	Elektrische Einspeiseplatte mit elektrischem Anschluss		
N	Elektrische Einspeiseplatte mit pneumatischer Fremdsteuerung und elektrischem Anschluss		
O	Elektrisches Ventilansteuermodul mit elektrischem Anschluss		
P	Einspeiseplatte AV-BP für zusätzliche Druckeinspeisung und Kanaltrennung		
1	Bohrung für Befestigungsschraube des Entlüftungsmoduls	2	Druckluftanschluss Kanal 1
3	Kanal X: Fremdsteueranschluss	4	Durchführung elektrische Kontakte
5	Bohrung für Zugankerbefestigung	6	Befestigungsschraube
7	Abluftanschluss am Entlüftungsmodul	8	Elektrischer Anschluss
9	FE-Anschluss	10	Druckluftanschluss Kanal 1, 3, 5 an AV-BP-Einspeiseplatte
11	Befestigungspunkt für Ventilsystem/ Adapterplatte		

5.4.3 Grundplatten 2-fach, Grundplatten 3-fach

Grundplatten haben zwei Plätze oder drei Plätze zur Aufnahme von Ventilen oder Funktionsbausteinen. Für die Serie AV-BP sind nur Grundplatten 2-fach verfügbar.

5.4.4 Übersicht Grundplatten

Siehe Abb. 14 - 17

1	Grundplatte, 3-fach	2	Grundplatte, 2-fach
3	Anschlussöffnungen für Steckanschlüsse 2 und 4 für Arbeitsleitungen	4	Bohrungen für Zuganker
5	Durchführung Leiterplatten	6a	Platine (AV03-SW)
6b	Platine für Einspeiseplatte rechts (AV03-SW)	7	Grundplatte AV-EP, Einzeldruckregelung
8	Grundplatte AV-EP, Druckzonenregelung	9	Gewindeanschluss 2 und 4 für Arbeitsleitung
10	Beschriftungsbereich		

5.4.5 Kennzeichnung der Grundplatten

Grundplatten sind in zwei Varianten erhältlich:

• **Für einseitig betätigte Ventile:**

Es können nur einseitig betätigte Ventile betrieben werden. Wird ein beidseitig betätigtes Ventil montiert, kann nur die Spule 14 genutzt werden.

• **Für beidseitig betätigte Ventile:**

Es können einseitig und beidseitig betätigte Ventile betrieben werden.



Grundplatten für einseitig betätigte Ventile besitzen eine Kennzeichnung auf der Rückseite.

Grundplatten für beidseitig betätigte Ventile haben keine Kennzeichnung.

5.4.6 Ventile

Die Ventile schalten die Luft zu den pneumatischen Antrieben. Die Verbindung erfolgt über die zum Ventil gehörige Grundplatte.

- 2x3/2-Wegeventil (2 unabhängige Ventile in einem Gehäuse)
- 5/2- und 5/3-Wegeventile

5.4.7 Übersicht Wegeventil (A) und Blindplatte (B)

Siehe Abb. 18

1. Handhilfsbetätigung:

Gelber Betätigungsknopf: Drücken und drehen

Roter Betätigungsknopf: Drücken ohne Rastung

2. LED (gelb): Die leuchtende LED zeigt an, dass die zugeordnete Magnetspule stromdurchflossen ist.

Bei Ventilen mit zwei Spulen sind die Spulen entsprechend mit „12“ und „14“ beschriftet.

3. Befestigungsschraube: Linsenkopfschraube M2,5, Torx T8 nach ISO 10664

5.4.8 Übersicht AV-EP-Druckregelventil

Siehe Abb. 19

1	AV-EP-Druckregelventile für Multipolanbindung mit Display	2	AV-EP-Druckregelventile für Multipolanbindung ohne Display
3	AV-EP-Druckregelventile für Feldbusanbindung mit Display	4	AV-EP-Druckregelventile für Feldbusanbindung ohne Display

5.4.9 Endplatten rechts

Siehe Abb. 20

1	Endplatte rechts ohne Anschluss für gefasste Vorsteuerabluft	2	Endplatte rechts mit Anschluss für gefasste Vorsteuerabluft
3	Endplatte rechts Buskoppler Standalone	4	Endplatte rechts mit Anschluss für gefasste Vorsteuerabluft
5	Endplatte rechts für flexible Vorsteuerluftversorgung mit Anschluss für gefasste Vorsteuerabluft		

6 Montage

VORSICHT

Verletzungsgefahr durch Montage unter Druck oder Spannung!

Die Montage unter Druck oder anliegender elektrischer Spannung kann zu Verletzungen führen und das Produkt oder Anlagenteile beschädigen.

1. Schalten Sie den relevanten Anlagenteil drucklos und spannungsfrei, bevor Sie das Produkt montieren.
2. Sichern Sie die Anlage gegen Wiedereinschalten.

ACHTUNG

Beschädigung des Ventilsystems durch unsachgemäße Handhabung

Bei der Entnahme des Ventilsystems aus der Verpackung kann das Ventilsystem, besonders bei langen Geräten, durch Verbiegen beschädigt werden.

- Packen Sie das Ventilsystem vorsichtig aus und sichern Sie es dabei gegen Torsion und Verbiegen.

6.1 Montagemöglichkeiten

Das Ventilsystem kann auf folgende Arten montiert werden, siehe Abb. 21 und 22.

6.1.1 Ventilsystem auf Montagefläche montieren

ACHTUNG

Zusätzliche Stabilisierung der Grundplatten und E/A-Module durch Haltewinkel

Bei mehr als 16 Ventilplätzen und mehr als 3 E/A-Modulen im Ventilsystem AV kann es zu Beschädigungen kommen, wenn das Ventilsystem im Betrieb Schwingungen und Vibrationen ausgesetzt ist.

1. Schwingungen und Vibration vermeiden!
2. Stabilisierung durch zusätzliche Haltewinkel (1). Dazu muss das Ventilsystem nicht demontiert werden.



Beim Ventilsystem AV03-SW ist es nicht möglich Haltewinkel zu montieren.

Faustregel: Ab 17 Ventilplätzen wird ein zusätzlicher Haltewinkel für jeweils 8 zusätzliche Ventilplätze benötigt. Beispiel:

- 17 Ventilplätze = 1 Haltewinkel
- 25 Ventilplätze = 2 Haltewinkel
- 33 Ventilplätze = 3 Haltewinkel usw.

Die Breite einer AV-EP-Grundplatte entspricht der Breite von vier Ventilplätzen.



Haltewinkel erhalten Sie bei unserem Vertrieb oder über unseren Online-Katalog unter der Bestellnummer R412018339.

- Montieren Sie das Ventilsystem mit mindestens vier Schrauben (2) auf einer ebenen Fläche. Beachten Sie die Abmessungen des Ventilsystems.

Abbildung 21 zeigt folgende Montagebeispiele:

- Ventilsystem AV mit D-Sub-Anschluss nach oben (A),
- Ventilsystem AV mit Buskoppler und E/A-Modulen (B)
- Ventilsystem AV, Montage auf DIN-Schiene (C)

Abbildung 22 zeigt folgendes Montagebeispiel:

- Ventilsystem AV-BP mit Buskoppler und E/A-Modulen (D)



Wählen Sie die Befestigungsart entsprechend der Belastung (Schwing-, Rüttel- oder Schockbelastung)!

Sorgen Sie für genügend Freiraum für die elektrischen und pneumatischen Anschlüsse, damit die zulässigen Biegeradien für die Kabel und Schläuche nicht unterschritten werden.

6.1.2 Serie AV

Ventilsystem auf der DIN-Schiene montieren

Siehe Abb. 21 C

i Beachten Sie die Montageanleitung zur DIN-Schiene R412019467. Die Serie AV-BP kann nicht auf einer DIN-Schiene montiert werden.

ACHTUNG

Überschreiten der maximalen Modulbestückung bei DIN-Schienen-Montage!

Das Ventilsystem sollte nicht über die maximale Anzahl an Komponenten bestückt werden, damit durch die im Betrieb auftretenden Schwingungen und Vibrationen kein Schaden entstehen kann.

- ▶ Ab der maximalen Bestückung des Ventilsystems empfehlen wir, das Ventilsystem nicht mehr auf eine DIN-Schiene zu montieren (siehe Tabelle „Maximale Bestückung des Ventilsystems“).

Maximale Bestückung des Ventilsystems Serie AV bei DIN-Schienen-Montage

Ventilsystem	Max. Bestückung
Ventilsystem Multipol	16 Ventile oder 4 AV-EP
Ventilsystem Buskoppler ohne E/A	14 Ventile oder 3 AV-EP + 2 Ventile
Ventilsystem Buskoppler mit 1x E/A	10 Ventile oder 2 AV-EP + 2 Ventile
Ventilsystem Buskoppler mit 2x E/A	6 Ventile oder 1 AV-EP + 2 Ventile
Ventilsystem Stand-Alone AES	4 E/A-Module

6.1.3 Serie AV-BP

Konfigurationsgrenzen

ACHTUNG

Verlust der IP-Schutzart!

Das Grundplattensystem AV ist nicht mit AV-BP kompatibel.

- ▶ Verwenden Sie die Grundplatten der Serien AV und AV-BP ausschließlich in getrennten Systemen.

ACHTUNG

Funktionsverlust durch offene Kanäle!

Die oberen und bodenseitigen Anschlüsse der AV-BP-Einspeiseplatten sind intern verbunden.

- ▶ Achten Sie darauf, dass die oberen und bodenseitigen Anschlüsse der Einspeiseplatten angeschlossen und nicht genutzte Anschlüsse verschlossen sind.

- Maximale Anzahl von Ventilen: 32
- Maximale Anzahl von Einspeiseplatten (mittig): 8
- Maximale Anzahl von Ventilen zwischen Einspeiseplatten bei der Montage auf Adapterplatten oder Direktmontage an Schaltschrankwand: 8

VORSICHT:

Beachten Sie bei der Verwendung von UL-zertifizierten Systemen in Schaltschränken folgende Montagehinweise:

Einbau ohne Adapterplatte:

Beim Einbau eines Ventilsystems AV0x-BP ohne Adapterplatte in die Außenwand eines Schaltschranks sind zur Sicherstellung des Brandschutzes gemäß UL61010 im Schaltschrank nur Class-2-Spannungen zulässig.

Einbau mit Adapterplatte:

Beim Einbau eines Ventilsystems AV0x-BP mit Adapterplatte in die Außenwand eines Schaltschranks ist der Brandschutz gemäß UL61010 sicherzustellen.

Beim Einbau in den Schrankboden sind alle Öffnungen zum Innenraum zu verschließen. Dies kann durch Verschließen von nicht genutzten Anschlüssen durch Verschlusschrauben erfolgen (z. B. Serie FPT). Für genutzte Anschlüsse müssen Metall-Winkelverschraubungen eingesetzt werden (z. B. Serie QR2).

Diese Maßnahmen sind nicht notwendig, wenn im Schaltschrank nur Class-2-Spannungen verwendet werden oder der Einbau nicht im Schaltschrankboden erfolgt. Beim Einbau an den Seitenwänden ist eine Abweichung von bis zu 30° aus der Senkrechten zulässig.

Abdichtung bei Montage mit Adapterplatte

Siehe Abb. 23

Bei der Verwendung von Adapterplatten (pneumatischer Multipol) müssen Sie bei allen Anschlüssen bodenseitig O-Ringe in die Vertiefungen legen. Passende Dichtungssätze liegen den Adapterplatten bei oder sind im Online-Katalog unter <http://www.aventics.com/pneumatics-catalog> zu finden.

1. Achten Sie bei der Montage auf die Adapterplatte darauf, dass die O-Ringe nicht herausfallen!
2. Verwenden Sie zur Abdichtung zwischen Adapterplatte und Schaltschrank die beiliegende Dichtung oder Dichtband.

Die Schutzart zwischen Adapterplatte und Schaltschrank ist von der Beschaffenheit des Schaltschranks abhängig und sollte ggf. individuell geprüft werden. Typischerweise entspricht die Schutzart IP65.

Abdichtung bei Montage ohne Adapterplatte

Siehe Abb. 24

AV-BP kann direkt an die Schaltschrankwand montiert werden. Hierzu werden die pneumatischen Steckanschlüsse in die dafür vorgesehenen Anschlussgewinde geschraubt. Sie können das Ventilsystem auf zwei verschiedene Arten gegen die Montageplatte abdichten:

- Kleine Öffnung (obere Abbildung)
- Große Öffnung (untere Abbildung)
- ▶ Kleben Sie entsprechend der Abbildung das Dichtband an die dafür vorgesehenen Bereiche und achten Sie darauf, dass das Dichtband über den herausstehenden Dichtungspunkten liegt.

Die Schutzart zwischen Ventilsystem und Schaltschrank ist von der Beschaffenheit des Schaltschranks abhängig und sollte ggf. individuell geprüft werden. Typischerweise entspricht die Schutzart IP54.

6.2 Pneumatik anschließen

! VORSICHT

Überdruck durch verschlossene Abluftausgänge!

Das Verschließen der Abluftausgänge führt zu Luftstau und einer Beschädigung der Ventile.

1. Verschließen Sie niemals Anschluss R.
2. Sorgen Sie für ausreichende Entlüftung über die Kanäle 3, 5 und R.

6.2.1 Allgemeine Hinweise

1. Versehen Sie Abluftanschlüsse, die nicht an eine Abluftleitung angeschlossen werden, bei Bedarf mit einem Schalldämpfer.
2. Versehen Sie nicht benötigte Anschlüsse mit Verschlussstopfen.
3. Achten Sie auf genügend Freiraum für die Pneumatikschläuche, damit die zulässigen Biegeradien nicht unterschritten werden.
4. Beachten Sie, dass bei der Verwendung von PUR-Schläuchen die Haltekräfte der Schläuche in den Steckverbindern eingeschränkt sind.
5. Verwenden Sie für die Steckanschlüsse nur das im Pneumatik-Katalog angegebene Steckzubehör aus Kunststoff. Verwenden Sie Druckluftschläuche der Serie TU1-F nur mit Stützhülse.
6. Fixieren Sie Pneumatikschläuche zur Druckluftversorgung nahe am Anschluss damit diese nicht abknicken. Faustregel: Die ersten 5 cm müssen vor dem Eingang gerade sein.
7. Beachten Sie bei Verwendung von Steckverbindungen auch die Hinweise aus der Norm ISO 14743 Fluidtechnik-Pneumatik - Steckverbinder für thermoplastische Rohre.

6.2.2 Serie AV

Übersicht der Anschlüsse und Anschlussgrößen am AV

Komponente	Anschluss	Art	Anschlussgrößen	
			AV03	AV05
Einspeiseplatte	1	gerade	Ø 4 mm, Ø 5/32", Ø 6 mm, Ø 8 mm, Ø 5/16"	Ø 12 mm
		90° gewinkelt	Ø 3 mm, Ø 4 mm, Ø 5/32", Ø 6 mm, Ø 8 mm, Ø 5/16"	Ø 12 mm
		X	gerade	Ø 4 mm
Grundplatte	2, 4	gerade	Ø 4 mm, Ø 5/32", Ø 6 mm	Ø 6 mm, Ø 8 mm
		90° gewinkelt	Ø 3 mm, Ø 4 mm, Ø 5/32", Ø 6 mm	Ø 6 mm, Ø 8 mm
Entlüftungsmodule	3, 5	gerade	Ø 8 mm, Ø 5/16"	Ø 12 mm
Endplatte rechts	R	gerade	Ø 4 mm	Ø 6 mm

Komponente	Anschluss	Art	Anschlussgrößen	
			AV03	AV05
AV-EP	2	gerade und 90° gewinkelt	Ø 6 mm, Ø 8 mm	Ø 6 mm, Ø 8 mm

6.2.3 Serie AV-BP

Die Gewindeanschlüsse der Serie AV-BP sind für Standard-Steckanschlüsse geeignet.

- ▶ Beachten Sie bei der Auswahl der Steckanschlüsse die maximalen Außendurchmesser (siehe folgende Tabellen).



Sie können die Anschlüsse im Online-Konfigurator konfigurieren.

Übersicht der Anschlüsse und Anschlussgrößen am AV03-BP

Komponente	Anschluss	Anschlussgewinde	Außendurchmesser max. [mm]
Grundplatte	2, 4	G1/8	12
Einspeiseplatte	1,3,5 (top)	G1/4	18
	1,3,5 (bottom)	G1/8	16
	X (top)	M5	12
	X (bottom)		10
Endplatte	R (top, bottom)	G1/8	15

Übersicht der Anschlüsse und Anschlussgrößen am AV05-BP

Komponente	Anschluss	Anschlussgewinde	Außendurchmesser max. [mm]
Grundplatte	2, 4	G1/4	16
Einspeiseplatte	1,3,5 (top)	G3/8	24
	1,3,5 (bottom)		21
	X (top, bottom)	M5	12
Endplatte	R (top, bottom)	G1/8	15

6.2.4 Versorgungsleitungen anschließen

- ▶ Schließen Sie die Versorgungsleitungen an den Anschlüssen 1, 3 und 5 der Einspeiseplatten bzw. an den Entlüftungsmodulen an.



Schließen Sie bei großem Luftbedarf an Zu- und Abluft die Druckluft an mehreren Einspeiseplatten an. Für genügend Abluft sorgen Sie durch den Einsatz mehrerer Entlüftungsmodule.

6.2.5 Fremdsteuerluft anschließen (Option)

- ▶ Schließen Sie die Fremdsteuerluft am Anschluss X an.



Anschluss X befindet sich bei AV03 an der linken Einspeiseplatte, bei AV05 befindet sich der Anschluss an der rechten Endplatte!

6.2.6 Vorsteuerabluf anschließen (Option)

Serie AV

- ▶ Vorsteuerabluf am Anschluss R der rechten Endplatte anschließen.

Serie AV-BP

1. Sicherstellen, dass Anschluss R immer offen ist.
2. Schalldämpfer anschließen oder Abluft am Schlauch abführen.

6.2.7 AV05: Betriebsmodus am Ventilsystem einstellen

Siehe Abb. 20



Bei den Serien AV03 und AV05 mit einer fixen Steuerluftkonfiguration und bei der Serie AV-BP sind keine nachträglichen Änderungen möglich. Die Steuerluft wird von links nach rechts geleitet.

Die folgende Änderung kann nur bei der Serie AV05 mit variabler Steuerluftkonfiguration durchgeführt werden.

Die Steuerluftabdeckung in der Endplatte AV05 ermöglicht das Umschalten des Betriebsmodus zwischen Eigen- (Anschluss 1) und Fremdsteuerung (Anschluss X) am Ventilsystem.

1. Lösen Sie die beiden Befestigungsschrauben der Steuerluftabdeckung (1).
2. Heben Sie die Steuerluftabdeckung an (1).

3. Drehen Sie die Steuerluftabdeckung um 180° und setzen Sie diese wieder ein (2).
4. Prüfen Sie die Dichtungen auf korrekten Sitz.
5. Schrauben Sie die Steuerluftabdeckung wieder fest (3). Der Betriebsmodus ist jetzt neu eingestellt.

VORSICHT

Beschädigung der Einzelkomponenten des Ventilsystems oder Verkürzung der Lebensdauer!

Wenn Sie Druckregelventile in Kombination mit Schaltventilen in einem Ventilsystem verwenden, müssen Sie Folgendes beachten, um Beschädigungen der Einzelkomponenten zu vermeiden:

Bei AV-Ventilsystemen darf bei interner Steuerluftversorgung der Schaltventile der maximale Betriebsdruck von 8 bar nicht überschritten werden. Bei externer Steuerluftversorgung darf der maximale Betriebsdruck von 10 bar nicht überschritten werden. Bei einer UL/CSA-Applikation darf der maximale Betriebsdruck von 8 bar nicht überschritten werden.

Wenn Sie das Druckregelventil dennoch mit dem maximalen Betriebsdruck von 11 bar betreiben wollen, müssen Sie Folgendes beachten:

1. Die Steuerluftversorgung der Schaltventile muss extern erfolgen.
2. Platzieren Sie eine Einspeiseplatte, die den Versorgungsluftkanal 1 absperrt, direkt vor dem Druckregelventil.
3. Platzieren Sie bei Einzeldruckreglern zusätzlich zwischen dem Druckregler und den nachfolgenden Schaltventilen eine Einspeiseplatte, die den Versorgungsluftkanal 1 absperrt.
4. Bei der Verwendung von mehreren, direkt aneinander angrenzenden Einzeldruckreglern ist eine Einspeiseplatte vor den angrenzenden Schaltventilen ausreichend.

6.3 Elektrik anschließen

VORSICHT

Stromschlag durch falsches Netzteil! Verletzungsgefahr!

1. Verwenden Sie für die Buskoppler ausschließlich die folgenden Spannungsversorgungen:
 - 24-V-DC-SELV- oder PELV-Stromkreise, jeweils mit einer DC-Sicherung, die einen Strom von 6,67 A innerhalb von max. 120 s unterbrechen kann, oder
 - 24-V-DC-Stromkreise entsprechend den Anforderungen an energiebegrenzte Stromkreise gemäß Abschnitt 9.4 der UL-Norm UL 61010-1, dritte Ausgabe, oder
 - 24-V-DC-Stromkreise entsprechend den Anforderungen an leistungsbegrenzte Stromquellen gemäß Abschnitt 2.5 der UL-Norm UL 60950-1, zweite Ausgabe, oder
 - 24-V-DC-Stromkreise entsprechend den Anforderungen der NEC Class II gemäß der UL-Norm UL 1310.
2. Stellen Sie sicher, dass die Spannungsversorgung des Netzteils immer kleiner als 300 V AC (Außenleiter – Neutralleiter) ist.



Die Leitungslänge (Signalleitung) darf 30 m nicht überschreiten.

6.3.1 Anschluss mit D-Sub

- Damit die zulässigen Biegeradien nicht unterschritten werden, für genügend Freiraum der elektrischen Anschlüsse sorgen!
- Überprüfen, ob genügend Platz für die eingesetzten Stecker vorhanden ist!

Vorgehensweise:

1. Pin-Belegungsplan beachten (R412019225) Erforderliche und ergänzende Dokumentationen!
2. Kabel mit D-Sub-Gegenstecker konfektionieren und an die steuernde Elektrik anschließen.

Tipp: Vorkonfektionierte Kabel mit passendem D-Sub-Gegenstecker sind im Online-Katalog unter <http://www.aventics.com/pneumatics-catalog> zu finden.

3. D-Sub-Gegenstecker auf den D-Sub-Anschluss stecken und festschrauben.

WARNUNG! Der IP65-Schutz ist nur mit dem korrekt verschraubten D-Sub-Gegenstecker gewährleistet (Materialschutz, Unfallschutz).

6.3.2 Anschluss mit Einzelverdrahtung

Bei Serie AV03-SW werden die Ventile über Anschlussklemmen in der Grundplatte angeschlossen. Innerhalb einer Grundplatte ist der GND-Anschluss z.B. 0V über alle Ventile verbunden.

Optional kann die Masse (GND) der Grundplatten miteinander intern über einen GND-Clip verbunden werden. Somit ist nur ein GND-Anschluss für das gesamte Ventilsystem notwendig.

Beachten Sie gegebenenfalls den notwendige Aderquerschnitt. Es können folgende Aderquerschnitte verwendet werden:

Tab. 3: Abmessungen des Aderquerschnitts

Aderdaten	AWG	Querschnitt [mm ²]	Ø [mm]
Min.	24	0,2	0,4
Max.	20	0,5	0,8

Tab. 4: Pinbelegung Klemme für Einzelverdrahtung

Klemme 14	Spule 14
Klemme 0V	GND, Spule 14 und 12
Klemme 12	Spule 12

6.3.3 Anschluss mit Buskoppler

Siehe Abb. 11



Beachten Sie beim Anschluss mit Buskoppler auch die Montageanleitung R412018134 und die Systembeschreibungen (auf CD R412018133).

- ▶ Belegen Sie folgende Anschlüsse am Buskoppler:
 - Feldbuseingang X7xx (xx = Feldbusabhängig) (1), M12-Einbaubuchse/-stecker
 - Feldbusausgang X7xx (xx = Feldbusabhängig) (2), M12-Einbaubuchse/-stecker
 - Funktionserde-Anschluss
- 1. Belegen Sie gegebenenfalls die benötigten Ein- und Ausgänge (7) an angeschlossenen E/A-Modulen (6).
- 2. Verbinden Sie alle FE-Anschlüsse der Module mit dem FE ihrer Anlage. Wählen Sie den Leitungsquerschnitt so, dass er ausreichend ist für ihre Anwendung. Schlüsselweite SW 7; Anzugsdrehmoment MA = 1,25 Nm +0,25.
- 3. Schließen Sie die Spannungsversorgung Ihres Buskopplers über den M12-Einbaustecker (X1S; 3; male, 4-polig, A-codiert) an eine geeignete Spannungsquelle (24 V DC) an.

6.3.4 Anschluss mit IO-Link

- ▶ Schließen Sie Ihr Ventilsystem mit IO-Link an einen Master über den M12-Einbaustecker (X7I1) an.

Tab. 5: Pinbelegung des IO-Link-Anschlusses X7I1 (M12-Stecker, male, 5-polig, A-codiert)

Pin	Typ A	Typ B
1	L+	L+
2	n.c.	UA + 24 V
3	L-	L-
4	CQ (IO-Link-Daten)	CQ (IO-Link-Daten)
5	n.c.	UA 0V

6.3.5 Anschluss bei AV-EP für Multipolanbindung



Beachten Sie beim Anschluss mit IO-Link auch die Systembeschreibung R412018145 (auf CD R412018133).

AV-EP-Druckregelventile für Multipolanbindung werden über einen M12-Anschluss angesteuert und arbeiten unabhängig vom Multipol-Ventilsystem als eigenständiges Gerät. Die Signale des Multipol-Ventilsystems werden zur nächsten Komponente weiter- bzw. durchgeleitet.

Pinbelegung M12-Stecker (male), 5-polig, A-codiert (siehe Abb. 25)

Pin 1	+24 V DC +30 %/-20 %
Pin 2	Sollwert (+): Strom 4 bis 20 mA oder Spannung 0 bis 10 V DC
Pin 3	0 V
Pin 4	Istwert (+): Strom 4 bis 20 mA oder Spannung 0 bis 10 V DC oder Schaltausgang 24 V
Pin 5	FE

1. Verwenden Sie ausschließlich geprüfte Stecker und Leitungen.
2. Verwenden Sie zum Anschluss des M12-Einbausteckers immer eine geschirmte Leitung.
3. Verbinden Sie den Schirm der Leitung (FE/Pin 5) immer sowohl mit dem Gehäuse des M12-Einbausteckers als auch anlagenseitig mit FE.
4. Stellen Sie sicher, dass die 24-V-DC-Spannungsversorgung der Ventile am Gerät anliegt.
5. Schließen Sie die Signalleitung am M12-Stecker des AV-EP-Druckregelventils für Multipolanbindung an.

6.3.6 Zusätzliche Versorgung über elektrische Einspeiseplatten anschließen

Siehe Abb. 12

Pinbelegung - Elektrischer Anschluss an der Einspeiseplatte M12x1

Pin 1	-
Pin 2	24 V DC
Pin 3	-
Pin 4	0 V DC

1. Verbinden Sie alle FE-Anschlüsse der Module mit dem FE ihrer Anlage. Wählen Sie den Leitungsquerschnitt so, dass er ausreichend ist für ihre Anwendung. Schlüsselweite SW 7; Anzugsdrehmoment MA = 1,25 Nm +0,25.
2. Schließen Sie das Kabel an den Anschluss der elektrischen Einspeiseplatte (M, N) an und prüfen Sie auf korrekten Sitz (8).

6.3.7 Zusätzliches elektrisches Ventilansteuermodul anschließen

Siehe Abb. 13

- Schließen Sie das Kabel an den Anschluss des elektrischen Ventilansteuermoduls an (O) an und prüfen Sie auf korrekten Sitz (8)

Pinbelegung M12-Stecker (male), 5-polig, A-codiert (Abb. 25)

Pin 1	1. Ventil rechts von Ventilsteuerplatte, Spule 14
Pin 2	1. Ventil rechts von Ventilsteuerplatte, Spule 12
Pin 3	GND
Pin 4	2. Ventil rechts von Ventilsteuerplatte, Spule 14
Pin 5	2. Ventil rechts von Ventilsteuerplatte, Spule 12

7 Inbetriebnahme/Bedienung



Die Inbetriebnahme darf nur von einer Elektro- oder Pneumatikfachkraft oder von einer unterwiesenen Person unter Leitung und Aufsicht einer Fachkraft erfolgen (siehe auch separates Blatt „Sicherheitshinweise“ (R412015575), Abschnitt „Qualifikation des Personals“).

7.1 Schrittweise Inbetriebnahme

Bevor Sie die Anlage komplett in Betrieb nehmen, sollten Sie schrittweise die einzelnen Funktionen prüfen:

1. Kontrollieren Sie alle Verschraubungen und Anschlüsse.
2. Prüfen Sie die Ventile auf korrekte Zuordnung der Steuersignale.
3. Prüfen Sie die pneumatischen Funktionen mithilfe der Handhilfsbetätigung.
4. Prüfen Sie die LEDs und nehmen Sie erst dann die gesamte Anlage in Betrieb.

7.1.1 Schritt 1: Verschraubungen und Anschlüsse prüfen

- Überprüfen Sie den richtigen Sitz aller Verschraubungen und Anschlüsse und deren Dichtigkeit, bevor Sie das System in Betrieb nehmen.

7.1.2 Schritt 2: Zuordnung der Steuersignale prüfen

1. Schalten Sie die Anlage stromfrei und drucklos.

2. Schalten Sie die Betriebsspannung ein.

3. Überprüfen Sie die Zuordnung der Steuersignale zu den Ventilplätzen. Die gelbe LED leuchtet, wenn das Ventil korrekt angesteuert wird.

4. Sollte die LED nicht leuchten, so überprüfen Sie die Zuordnung von Steuersignal und Ventilplatz.

7.1.3 Schritt 3: Pneumatische Funktionen prüfen

1. Schalten Sie die Anlage stromfrei und drucklos.
2. Stellen Sie alle Handhilfsbetätigungen auf die Position **Push** → 7.2. Handhilfsbetätigung bedienen.
3. Stellen Sie sicher, dass alle Aktoren in ihrer Ausgangsstellung sind und von den bewegten Aktoren keine Gefährdung ausgeht.

VORSICHT:

Prüfen Sie vor dem Beaufschlagen der Anlage mit Druckluft die Haltefunktion der Druckluftanschlüsse und stellen Sie sicher, dass sich keine Person innerhalb des Gefahrenbereichs befindet, wenn Sie die Druckluftversorgung einschalten!

Achten Sie darauf, dass sich das System beim Einschalten in einem definierten Zustand befindet!

4. Geben Sie Druckluft auf die Anlage.
5. Prüfen Sie alle angeschlossenen Ventile mithilfe der Handhilfsbetätigung → 7.2. Handhilfsbetätigung bedienen.

7.1.4 Schritt 4: Anlage einschalten

VORSICHT

Undefinierter Systemzustand

Es besteht Verletzungsgefahr, wenn sich das System in einem undefinierten Zustand befindet und wenn die Handhilfsbetätigungen nicht auf Push stehen.

1. Achten Sie darauf, dass sich das System beim Einschalten in einem definierten Zustand befindet!
2. Stellen Sie alle Handhilfsbetätigungen auf Push.
3. Stellen Sie sicher, dass sich keine Person innerhalb des Gefahrenbereichs befindet, wenn Sie die Druckluftversorgung einschalten.

1. Schalten Sie die Betriebsspannung ein.

ACHTUNG

Verkürzte Lebensdauer der Leiterplatte durch abgeschaltete Druckluft!

Wenn das Gerät drucklos unter Spannung steht, schalten die Vorsteuerventile permanent und erwärmen die Leiterplatte. Dadurch verkürzt sich deren Lebensdauer.

- Betreiben Sie das Gerät niemals längere Zeit ohne Druckluft.

2. Wenn AV-EP montiert sind: Überprüfen Sie die LED-Anzeigen.
 - Die LEDs UL und UA müssen vor dem Einschalten des Betriebsdrucks ausschließlich grün leuchten.
 - Die LED DIAG muss vor der Inbetriebnahme aus sein.

Wenn die LEDs im korrekten Zustand sind:

- Schalten Sie die Druckluftversorgung ein.



Beachten Sie zur Inbetriebnahme von AV-EP auch die Betriebsanleitung R414007537.

7.2 Handhilfsbetätigung bedienen

Siehe Abb. 26

Vor der Inbetriebnahme kann die Funktionsfähigkeit und Wirkungsweise der Ventilsteuerung überprüft werden, indem die Ventilstellungen mit der Handhilfsbetätigung anstatt mit dem elektrischen Signal aktiviert werden. Beim Benutzen der Handhilfsbetätigung darf am Ventil keine elektrische Spannung anliegen.

Die Handhilfsbetätigung besitzt je nach Ventilausführung eine oder zwei Stellungen. Jede Seite wird einzeln betätigt.

Bei 2x3/2-Wegeventilen können auch beide Seiten gleichzeitig aktiviert werden.

ACHTUNG

Die Handhilfsbetätigung wird beschädigt, wenn sie unsachgemäß oder mit übergroßer Krafteinwirkung betätigt wird.

1. Betätigen Sie die Handhilfsbetätigung vorsichtig und mit Bedacht.
2. Beachten Sie die nachfolgenden Beschreibungen zur Bedienung.

Die Handhilfsbetätigung gibt es in zwei Varianten:

- Die Handhilfsbetätigung mit **gelbem Betätigungsknopf** ist rastend.
- Die Handhilfsbetätigung mit **rotem Betätigungsknopf** ist selbstrückstellend.

7.2.1 Gelben Betätigungsknopf bedienen (A)

Drücken und rasten

1. Drücken Sie den Betätigungsknopf von der Position **Push** in die gewünschte Schaltstellung. Arretieren Sie den Betätigungsknopf durch Drehung im Uhrzeigersinn.
 - ⇒ Das Ventil schaltet.
2. Drehen Sie den Betätigungsknopf entgegen dem Uhrzeigersinn, bis er selbsttätig in die Position **Push** zurückgeht.
 - ⇒ Das Ventil schaltet dann ebenfalls auf die Position 0 zurück bzw. verharrt, entsprechend seiner Bauart, in der gewählten Position.

7.2.2 Roten Betätigungsknopf bedienen (B)

Tippen

1. Drücken Sie den Betätigungsknopf nach unten.
 - ⇒ Das Ventil schaltet.
2. Lassen Sie den Betätigungsknopf los, schaltet der Betätigungsknopf selbstrückstellend in die Position **Push** zurück.
 - ⇒ Das Ventil schaltet dann ebenfalls auf die Position 0 zurück bzw. verharrt, entsprechend seiner Bauart, in der gewählten Position.

8 Instandhaltung und Instandsetzung

VORSICHT

Anliegende elektrische Spannung und hoher Druck

Verletzungsgefahr durch elektrischen Schlag und plötzlichen Druckabbau.

- ▶ Schalten Sie das System vor der Durchführung von Pflege- und Wartungsarbeiten drucklos und spannungsfrei.

8.1 Komponenten pflegen

ACHTUNG

Lösemittel und aggressive Reinigungsmittel!

Die Oberflächen und Dichtungen können durch aggressive Reinigungs- und Lösemittel beschädigt werden.

- ▶ Verwenden Sie niemals Lösemittel oder aggressive Reinigungsmittel.
- ▶ Reinigen Sie das Gerät regelmäßig mit einem feuchten Lappen. Verwenden Sie dazu nur Wasser oder ein mildes Reinigungsmittel.

8.2 Komponenten warten

Das Ventilsystem ist wartungsfrei.

- ▶ Beachten Sie jedoch eventuell vorgeschriebene Wartungsintervalle und Vorgaben der Gesamtanlage.

9 Demontage/Austausch

VORSICHT



Heiße Oberflächen

Berühren der elektrischen Einspeiseplatten im laufenden Betrieb kann zu Verbrennungen führen. Das Gerät kann unter ungünstigen Betriebsbedingungen heiße Oberflächen besitzen.

1. Lassen Sie das Gerät abkühlen, bevor Sie es ausbauen.
2. Berühren Sie das Gerät nicht während des Betriebs.

VORSICHT

Elektrische Spannung und hoher Druck

Verletzungsgefahr durch elektrischen Schlag und plötzlichen Druckabbau.

- ▶ Schalten Sie das System drucklos und spannungsfrei, bevor Sie folgende Tätigkeiten ausführen:
 - Stecker ziehen oder anschließen
 - das System demontieren
 - einzelne Komponenten austauschen

ACHTUNG

Beschädigung der elektrischen Einspeiseplatten

Beim Auseinanderbauen der elektrischen Einspeiseplatte kann die elektrische Verbindung im Innern beschädigt werden. Deshalb ist die Sicherungsschraube mit Sicherungslack versiegelt.

- ▶ Bauen Sie die elektrische Einspeiseplatte nicht auseinander.

9.1 Ventilsystem von der Montagefläche oder Adapterplatte demontieren

1. Schalten Sie die Anlage vor der Demontage drucklos und spannungsfrei.
 2. Lösen Sie alle Verbindungen.
 3. Lösen Sie alle Befestigungsschrauben am Ventilsystem.
- ⇒ Das Ventilsystem kann jetzt von der Montagefläche oder Adapterplatte entfernt werden.



Beachten Sie auch die Montageanleitung zur DIN-Schiene R412019467.

10 Entsorgung

Entsorgen Sie das Produkt nach den nationalen Bestimmungen Ihres Landes.

11 Fehlersuche und Fehlerbehebung

Falls Sie den aufgetretenen Fehler nicht beheben konnten, wenden Sie sich bitte an eine der Kontaktadressen unter www.emerson.com/contactus.

12 Technische Daten

Allgemein

	Spezifikation
Abmessungen	abhängig von der Konfiguration, siehe Online-Katalog
Gewicht	abhängig von der Konfiguration, siehe Online-Katalog
Bauart (Schaltventile)	Schieberventil, Abdichtung elastisch
Bauart (AV-EP)	vorgesteuertes Druckregelventil
Temperaturbereich Anwendung (᠑ ₀)	-10 °C bis 60 °C
Temperaturbereich Lagerung	-25 °C bis 80 °C
Betriebsumgebungsbedingungen	max. Höhe über N.N.: 2000 m
Relative Luftfeuchte	95 %, nicht kondensierend
Verschmutzungsgrad	2
Schutzart nach EN 60529/IEC 529	IP65 bei montierten Anschlüssen IP40 bei Einzelverdrahtung
Schutzart zum Schaltschrank	IP54 bei Direktanschluss IP65 mit Adapterplatte
Einbaulage	beliebig
Verwendung	nur in geschlossenen Räumen

Pneumatik

	Spezifikation
Medium	Druckluft
Steuerdruck	3 bar/8 bar
Betriebsdruck	-0,9 bar/10 bar
Betriebsdruck (UL/CSA-Applikation)	-0,9 bar/8 bar

	Spezifikation
max. Partikelgröße	40 µm
Ölgehalt der Druckluft	0 – 5 mg/m ³
Medientemperatur	-10 °C bis +60 °C
Nenndurchfluss	AV03: 300 l/min; AV05: 700 l/min

Elektrik

	Spezifikation
Spannungsversorgung Elektronik	24 V DC ±25 %
Spannungsversorgung Ventile	24 V DC ±10 %
Einschaltstrom der Ventile	50 mA
Strom im Maximalausbau (Multipol)	24 x 50 mA 40 x 50 mA
Multipolstecker (25-polig)	maximal 24 Spulen
Bemessungsstrom für beide 24 V Spannungsversorgungen (Buskopp-ler)	4 A

Normen und Richtlinien

Spezifikation
DIN EN 60204-1 „Sicherheit von Maschinen - Elektrische Ausrüstung von Maschinen - Teil 1: Allgemeine Anforderungen“
EN 61000-6-2 Elektromagnetische Verträglichkeit (EMV) – Teil 6-2: Fachgrundnormen – Störfestigkeit für Industriebereiche
EN 61000-6-4 Elektromagnetische Verträglichkeit (EMV) – Teil 6-4: Fachgrundnormen – Störaussendung für Industriebereiche
DIN EN ISO 4414 Fluidtechnik – Allgemeine Regeln und sicherheitstechnische Anforderungen an Pneumatikanlagen und deren Bauteile

- Ausschließlich PELV-Stromkreise nach EN 60204-1 verwenden.
- Spannungsversorgung immer über einen Sicherheitstrenntransformator nach IEC 61558-1/IEC 61558-2-6 (EN 61558-1/ EN 61558-2-6) herstellen. Äquivalente Lösungen sind zulässig.
- Sicherstellen, dass die Versorgungsspannung des Netzteils immer kleiner als 300 V AC ist.

Dieses Kapitel enthält einen Auszug der wichtigsten Technischen Daten. Weitere Technische Daten finden Sie im Online-Katalog: www.aventics.com/pneumatics-catalog.

13 Ersatzteile und Zubehör

Hinweise zu Ersatzteilen und Zubehör finden Sie im Online-Katalog unter www.aventics.com/pneumatics-catalog.

Contents

1	Illustrations	21
2	About This Documentation	27
2.1	Presentation of information	27
2.1.1	Warnings	27
2.1.2	Symbols	27
2.2	Additional documentation	27
2.2.1	Required and supplementary documentation	27
3	Notes on safety	27
3.1	General Instructions on Equipment and Product Damage	27
4	Delivery Contents	27
5	About This Product	28
5.1	Product description	28
5.2	Overview of the valve system	28
5.3	AV valve system overview	28
5.4	The components in detail	28
5.4.1	Overview of bus coupler connection, I/O module, module with auxiliary power supply	28
5.4.2	Overview of supply plates, combination plates, and exhaust modules	28
5.4.3	Base plates, 2x, base plates, 3x	28
5.4.4	Overview of base plates	28
5.4.5	Base plate marking	28
5.4.6	Valves	29
5.4.7	Overview of directional valve (A) and blanking plate (B)	29
5.4.8	Overview of AV-EP pressure regulator	29
5.4.9	Right end plates	29
6	Assembly	29
6.1	Mounting options	29
6.1.1	Assemble the valve system on the mounting surface	29
6.1.2	Series AV	29
6.1.3	AV-BP Series	29
6.2	Connecting pneumatics	30
6.2.1	General information	30
6.2.2	Series AV	30
6.2.3	AV-BP Series	30
6.2.4	Connecting the supply lines	30
6.2.5	Connecting the external pilot control air (optional)	31
6.2.6	Connecting the pilot exhaust air (optional)	31
6.2.7	AV05: Setting the operating mode on the valve system	31
6.3	Connecting the electrical system	31
6.3.1	Connection with Sub-D	31
6.3.2	Connection with single wiring	31
6.3.3	Connection with bus coupler	31
6.3.4	Connection with IO-Link	31
6.3.5	AV-EP connection for multipole connection	32
6.3.6	Connect additional supply using electrical supply plates	32
6.3.7	Connect an additional electrical valve control module	32
7	Commissioning and Operation	32
7.1	Step-by-step commissioning	32
7.1.1	Step 1: Check fittings and connections	32
7.1.2	Step 2: Check assignment of the control signals	32
7.1.3	Step 3: Check the pneumatic functions	32
7.1.4	Step 4: Switch on the system	32
7.2	Operating the manual override	32

7.2.1	Operating the yellow control button (A).....	33
7.2.2	Operating the red control button (B).....	33
8	Service and Repairs	33
8.1	Component care.....	33
8.2	Component maintenance.....	33
9	Disassembly and Exchange	33
9.1	Removing the valve system from the mounting surface or transition plate.....	33
10	Disposal	33
11	Troubleshooting	33
12	Technical data	33
13	Spare parts and accessories	34

1 Illustrations



Figures: View varies according to the series.

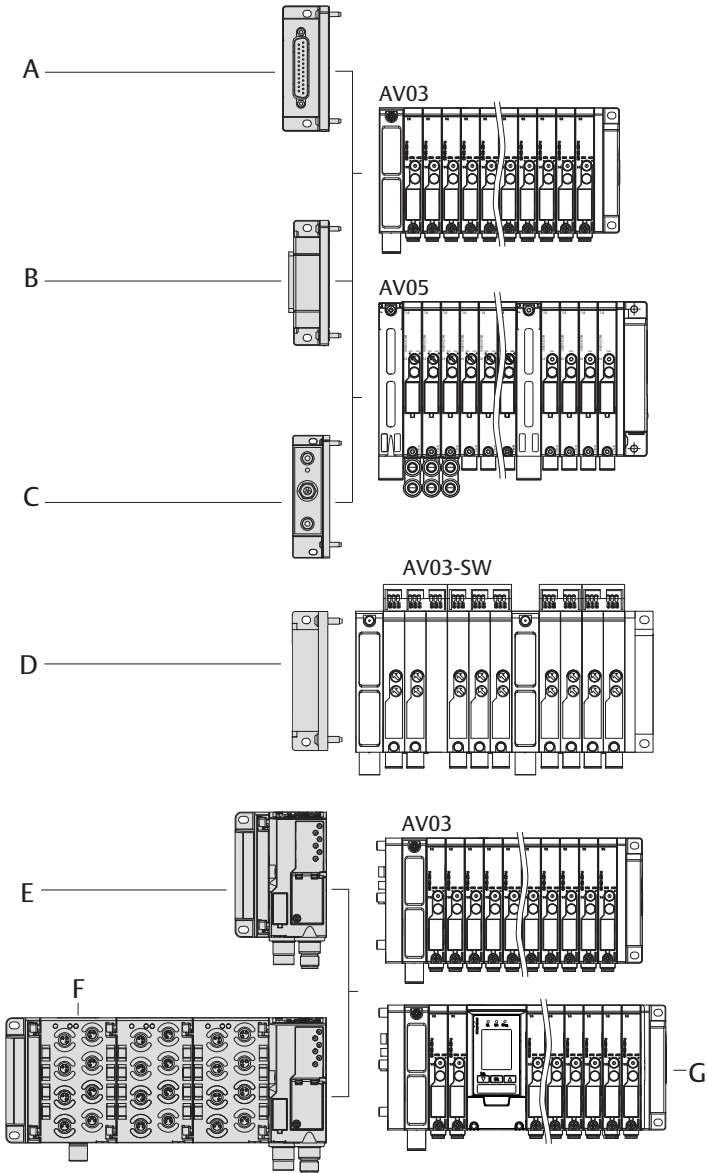


Fig. 1: AV03-05 and AV03-SW system overview

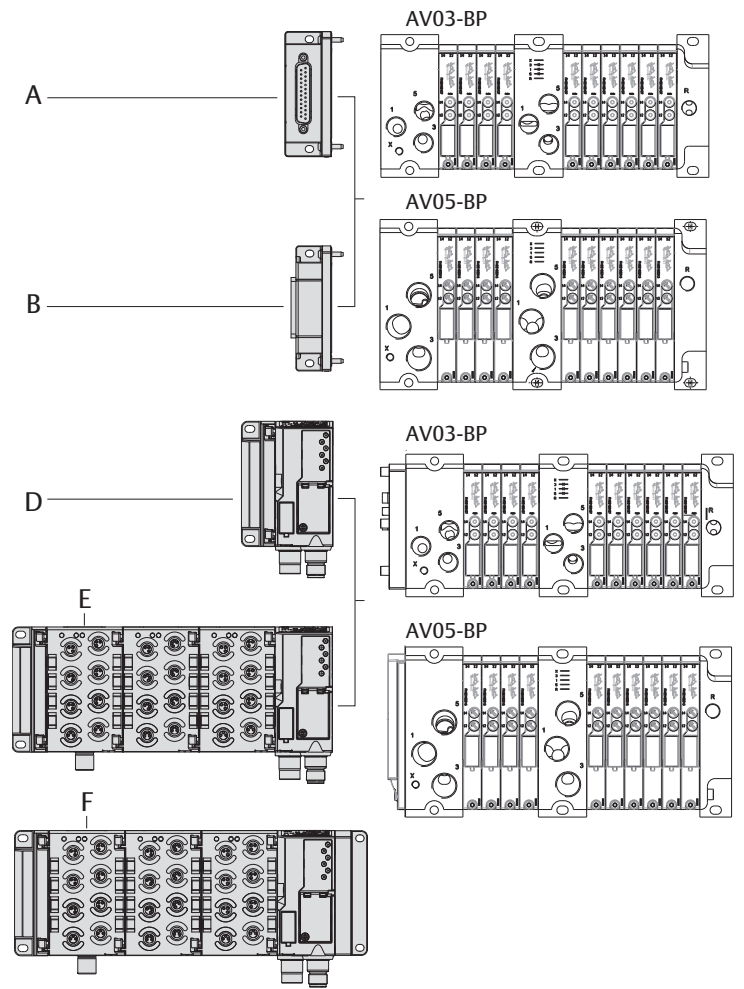


Fig. 2: AV03/AV05-BP system overview

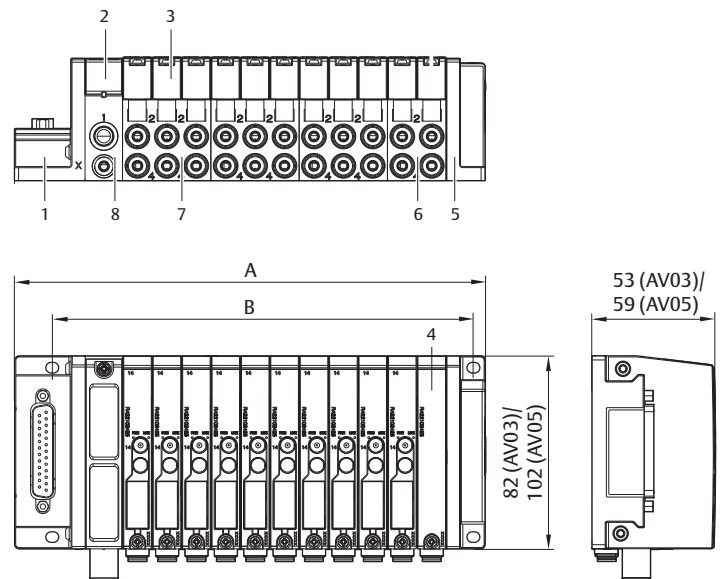


Fig. 3: Overview of valve system AV03/AV05 with vertical D-Sub (for installation dimensions A + B see AVENTICS configurator) or IO-Link (identical dimensions)

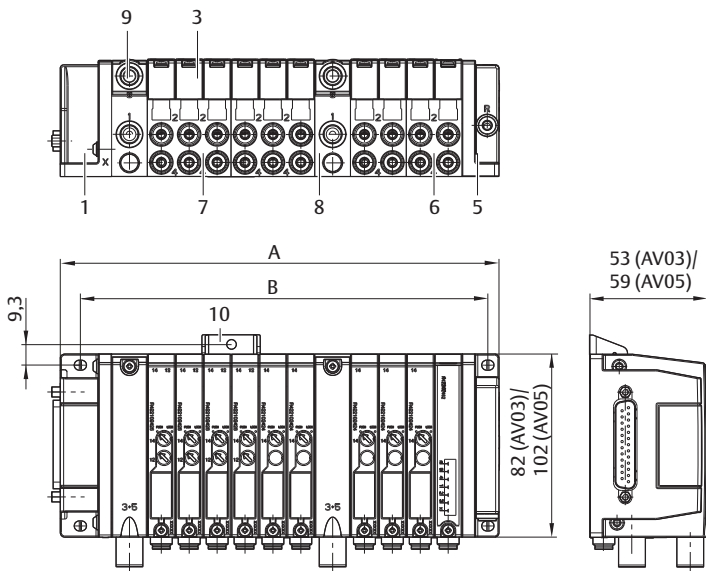


Fig. 4: Overview of valve system AV03/AV05 with D-Sub to side (for installation dimensions A + B see AVENTICS Configurator)

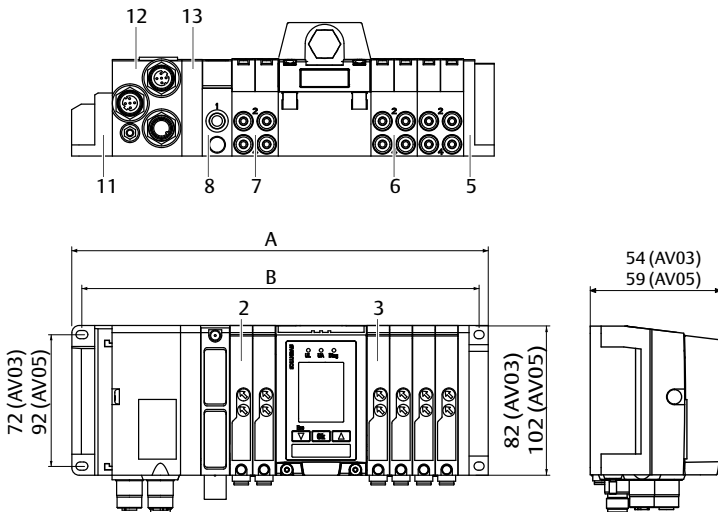


Fig. 5: Overview of valve system AV03/AV05 with bus coupler and AV-EP (for installation dimensions A + B, see AVENTICS Configurator)

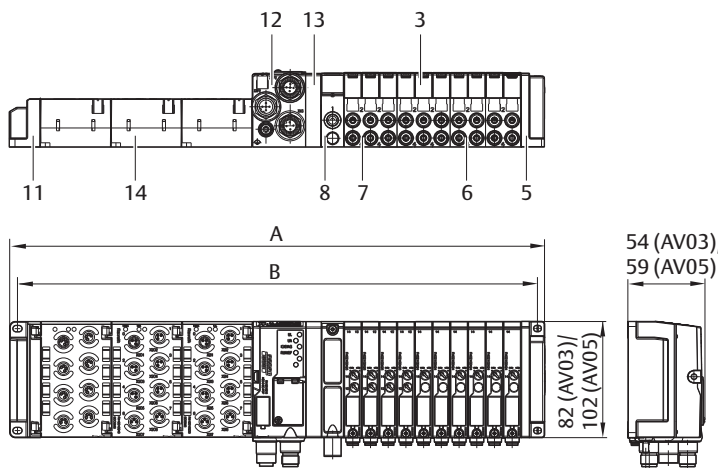


Fig. 6: Overview of valve system AV03/AV05 with bus coupler and I/O modules (for installation dimensions A + B, see AVENTICS Configurator)

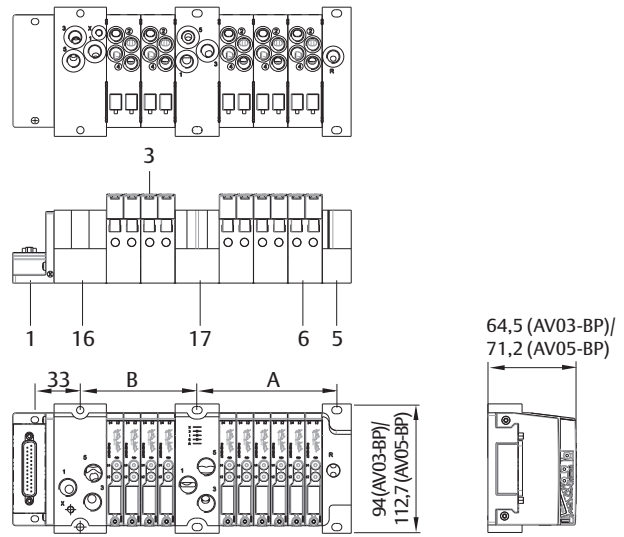


Fig. 7: Overview of valve system AV-BP with vertical D-Sub (for installation dimensions A + B see AVENTICS Configurator)

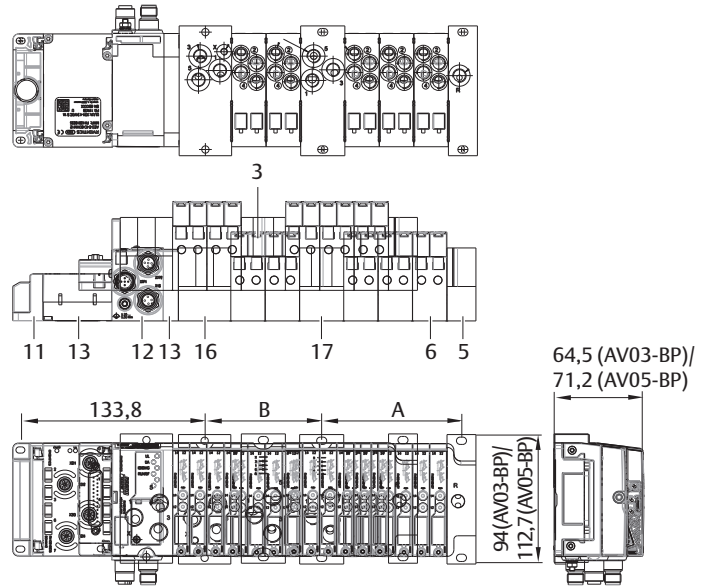


Fig. 8: Overview of valve system AV-BP with bus coupler and I/O modules (for installation dimensions A + B, see AVENTICS Configurator)

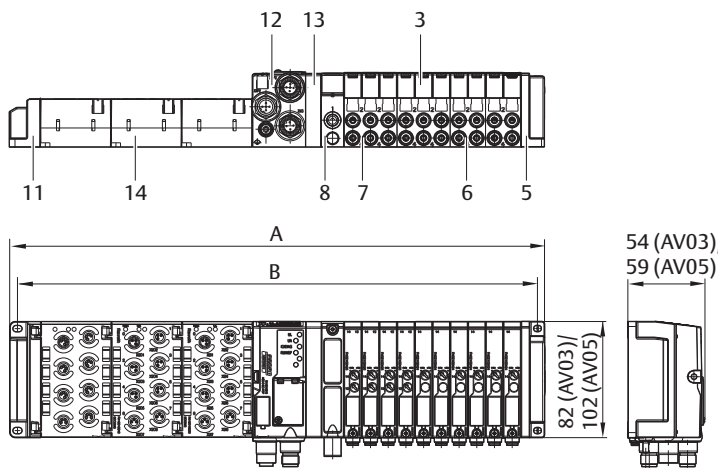


Fig. 9: Overview of valve system AV03/AV05 with bus coupler and I/O modules, stand-alone (for installation dimensions A + B, see AVENTICS Configurator)

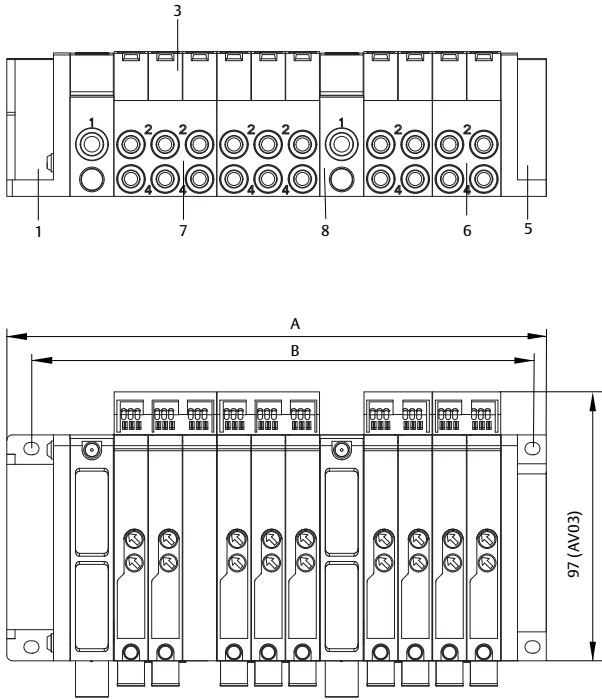


Fig. 10: Overview of valve system AV03 with single wiring (for installation dimensions A + B see AVENTICS Configurator)

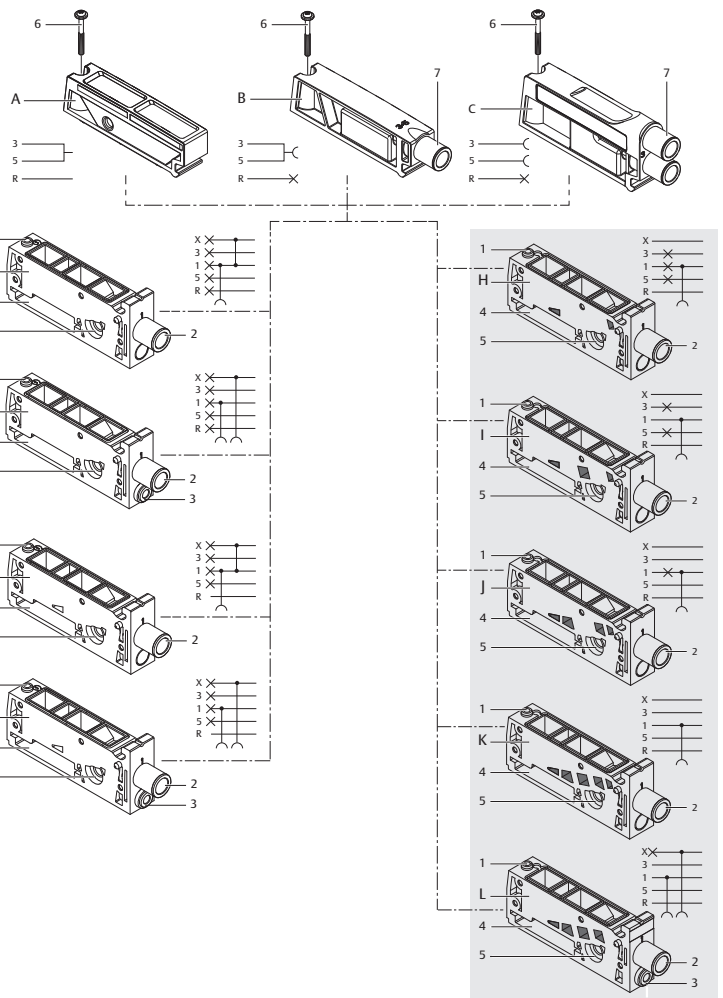


Fig. 12: Overview of supply plates (D, E, F, G) | Overview of exhaust and combination plates (A, B, C)

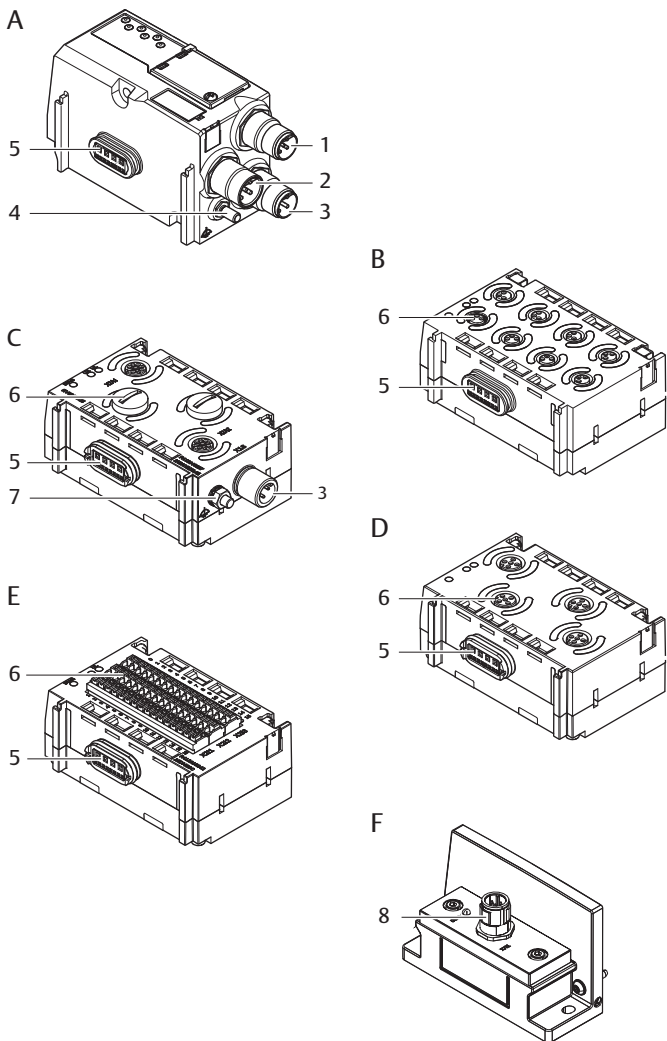


Fig. 11: Overview of bus coupler connection (A), I/O module with M8 connections (B), I/O module with additional power supply (C), I/O module with M12 connections (D), I/O module with spring clamp connection (E), IO-Link (F)

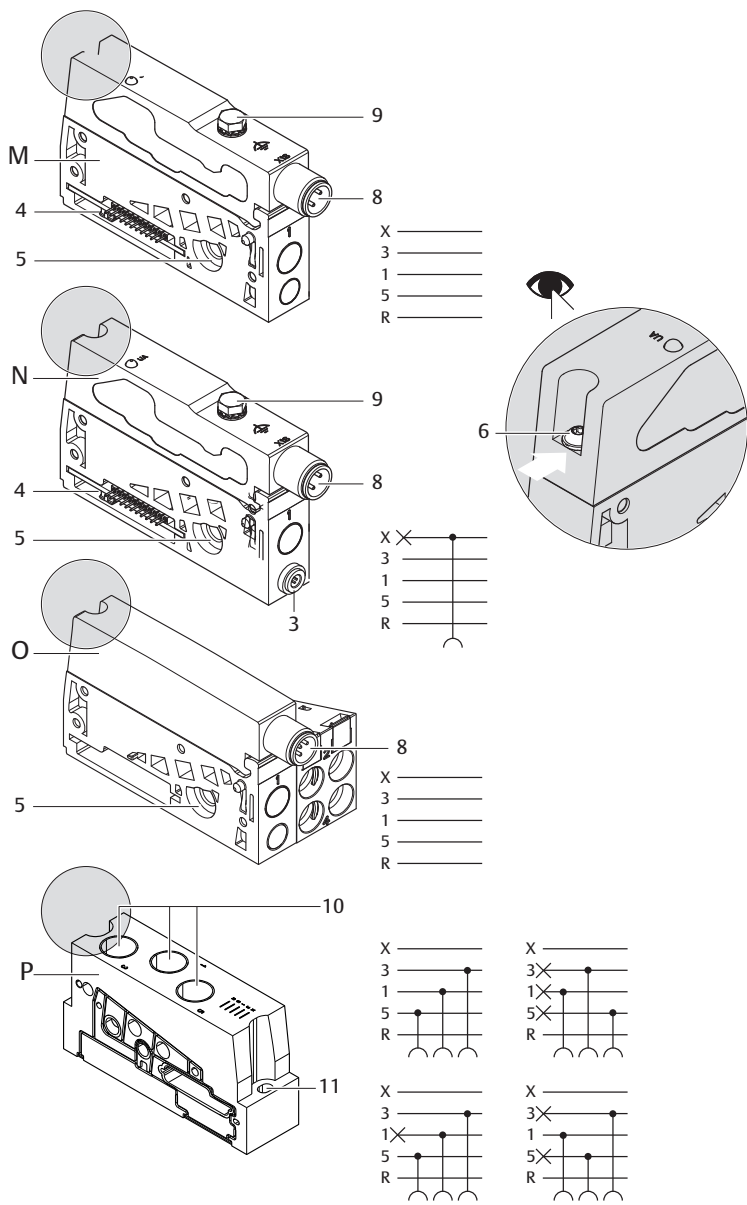


Fig. 13: Overview of supply plates AV03/AV05 (M, N, O) | Overview of supply plate AV-BP (P)

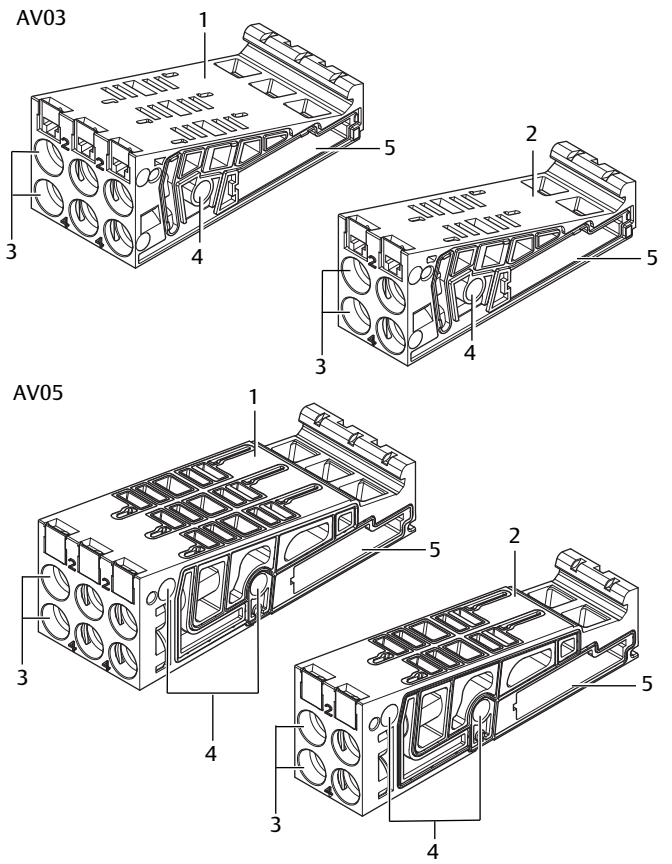


Fig. 14: Overview of base plates AV03/AV05

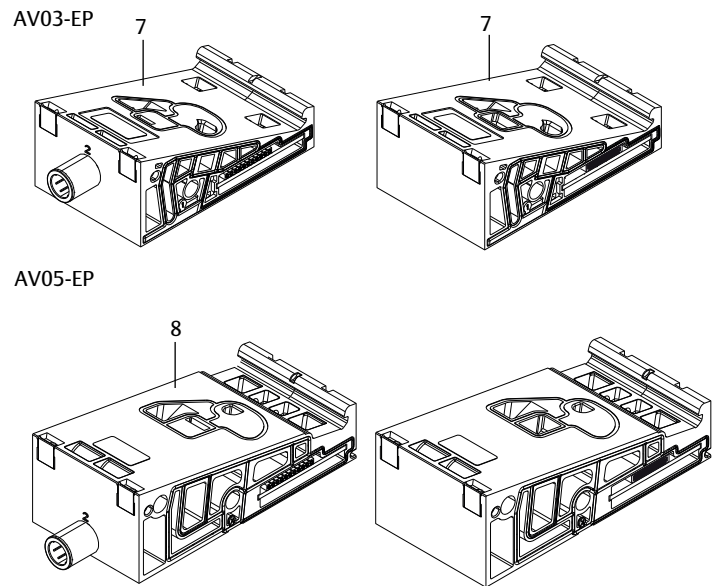


Fig. 15: Overview of base plates AV03/AV05-EP

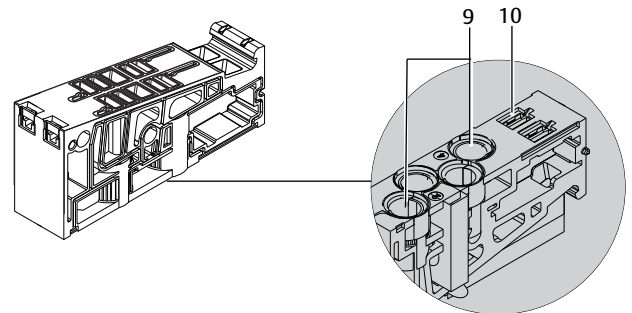


Fig. 16: Overview of base plates AV03-BP

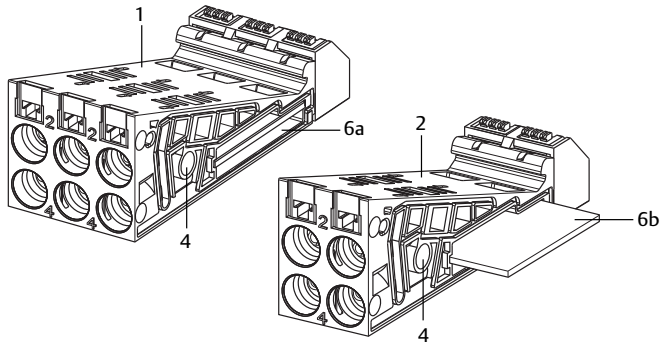


Fig. 17: Overview of base plates AV03-SW

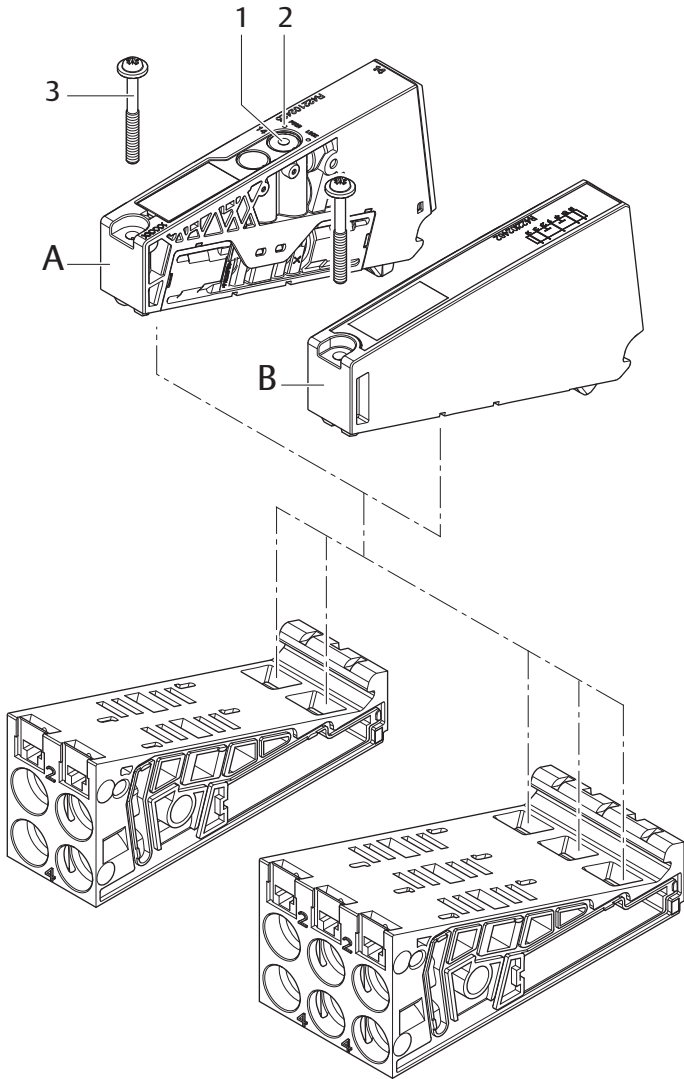


Fig. 18: Overview of directional valve (A) and blanking plate (B)

AV03-EP

AV05-EP

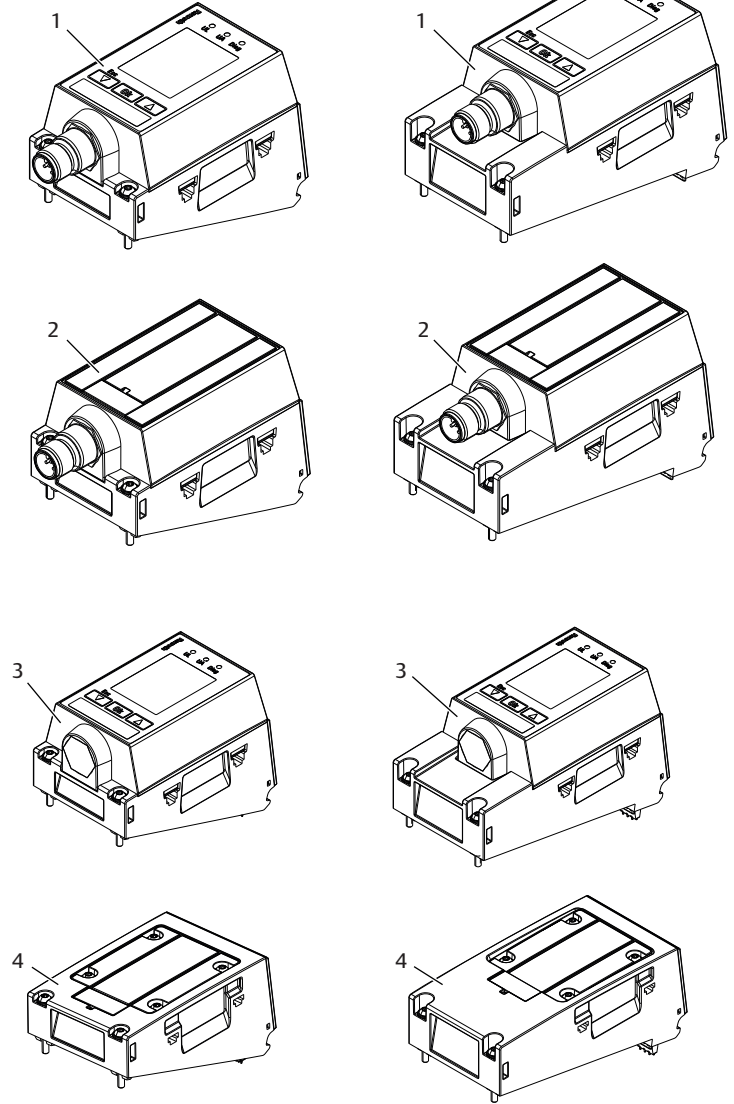


Fig. 19: Overview of AV-EP-pressure regulators

AV03

AV05

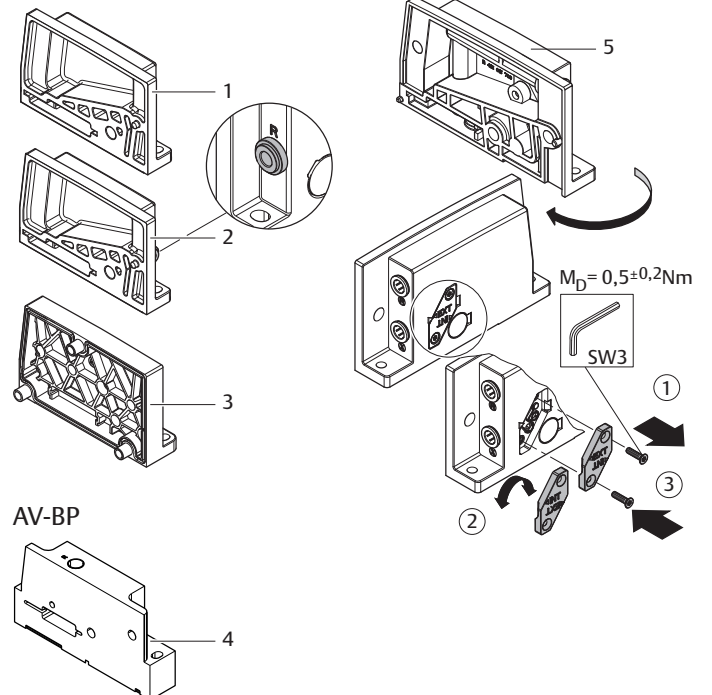


Fig. 20: Right end plates

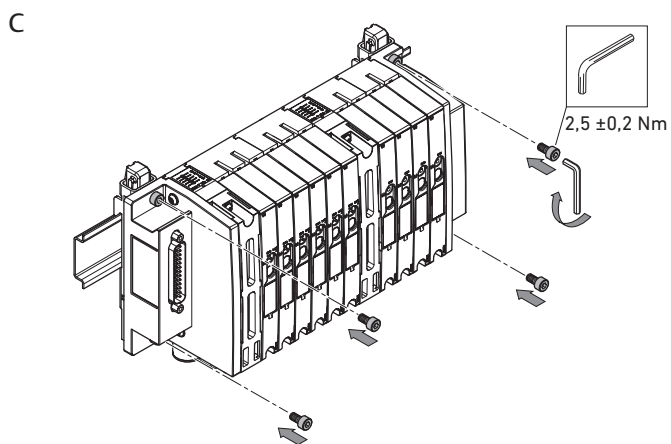
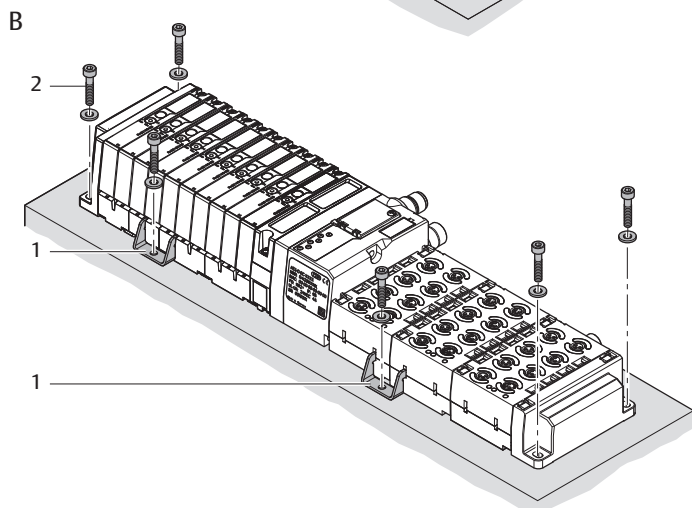
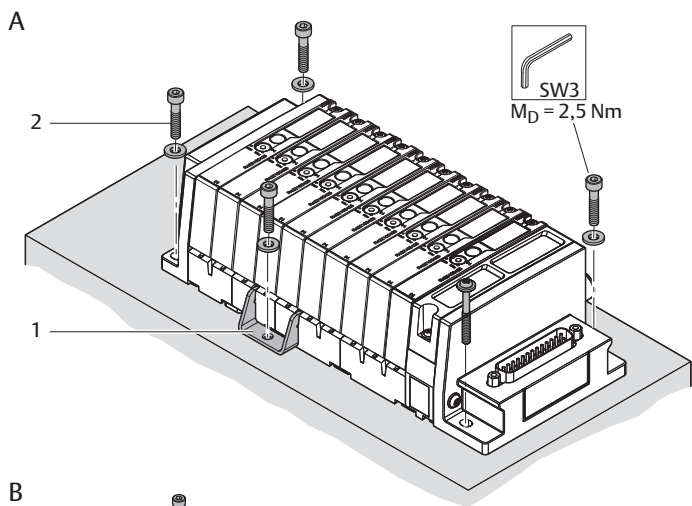


Fig. 21: Assembling the AV series valve system on the mounting surface, examples

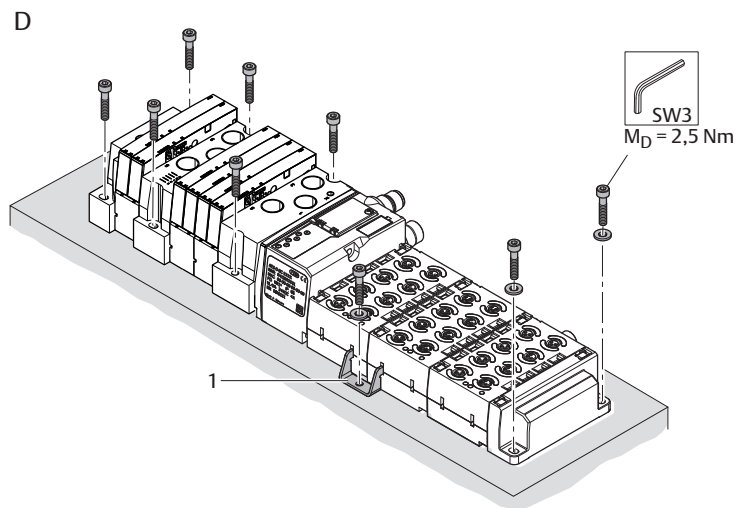


Fig. 22: Assembling the AV-BP series valve system

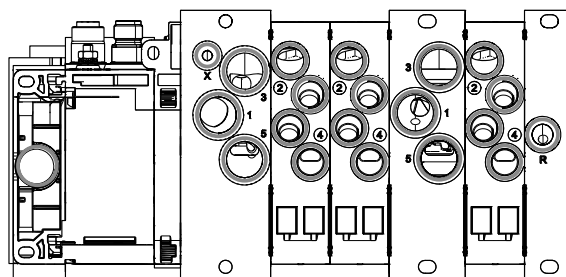


Fig. 23: Sealing for transition plate connection

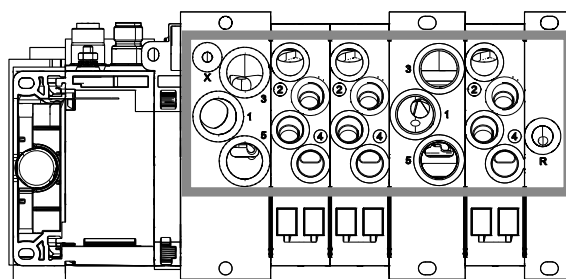


Fig. 24: Sealing of valve system with small and large opening in the mounting plate, direct connection

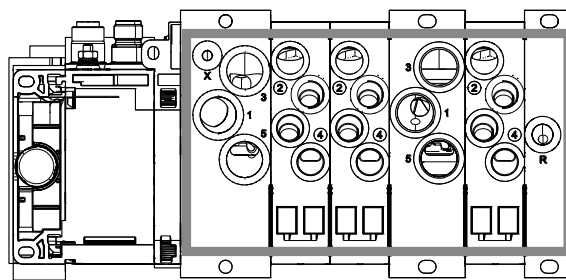
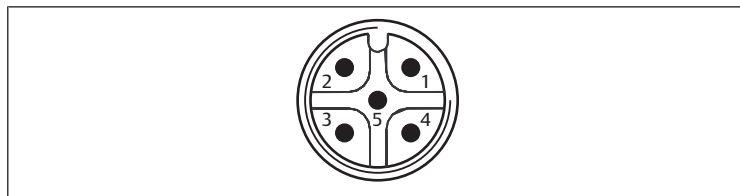


Fig. 25: IO-Link pin assignment M12 plug (male), 5-pin, A-coded



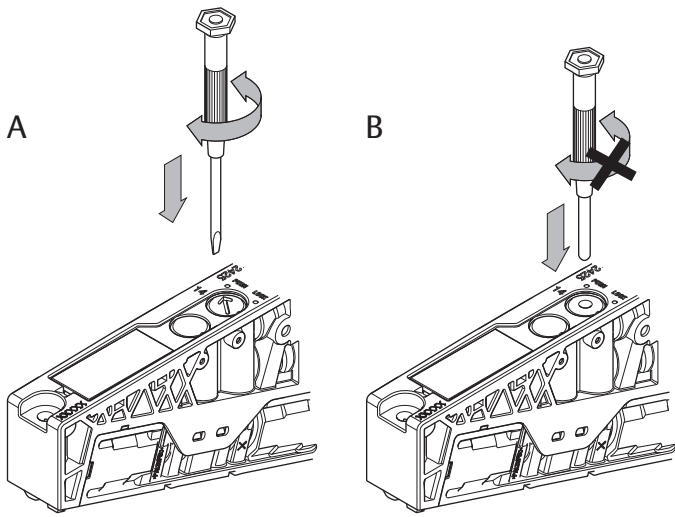


Fig. 26: Operating the manual override: (A) press and turn, (B) press

2 About This Documentation

Read this documentation carefully, especially the section “Notes on Safety”, before working with the product.

These instructions contain important information on the safe and appropriate assembly, operation, and maintenance of the product and how to remedy simple malfunctions yourself.

2.1 Presentation of information

2.1.1 Warnings

Warnings of personal injury and damage to property are highlighted in this documentation. The measures described to avoid these hazards must be followed.

Display as highlighted box

Warnings are displayed in the form of highlighted boxes with the following structure:

! SIGNAL WORD	
Hazard type and source	
Consequences	
▶ Precautions	

Presentation with highlighted signal word

Instructions and lists often contain warnings that are integrated into the text. They are introduced with a bold signal word:

CAUTION! Do not exceed permissible bending radii.

Meaning of the signal words

Signal word	Meaning
DANGER	Immediate danger to the life and health of persons. Failure to observe these notices will result in serious health consequences, including death.
Warning	Possible danger to the life and health of persons. Failure to observe these notices can result in serious health consequences, including death.
Caution	Possible dangerous situation. Failure to observe these notices may result in minor injuries or damage to property.
Notice	Possibility of damage to property or malfunction. Failure to observe these notices may result in damage to property or malfunctions, but not in personal injury.

2.1.2 Symbols



Recommendation for the optimum use of our products.
Observe this information to ensure the smoothest possible operation.

2.2 Additional documentation

In addition to this documentation, you will obtain further documents on the product or the machine/system where it is installed.

▶ Observe all documents supplied with the system or machine.

Additionally always observe the following regulations:

- General, statutory and other binding rules of the European and national laws.
- Applicable regulations for accident prevention and environmental protection.

2.2.1 Required and supplementary documentation

See section “Scope of delivery”.

3 Notes on safety

▶ Observe all information contained in the separately enclosed document (R412015575).

3.1 General Instructions on Equipment and Product Damage

NOTICE

Disconnecting plugs while under voltage will destroy the electronic components of the valve system!

Large differences in potential occur when disconnecting plugs under voltage, which can destroy the valve system.

- ▶ Make sure the relevant system component is not under voltage before assembling the valve system or when connecting and disconnecting plugs.

NOTICE

An address change will not be effective during operation!

The bus coupler will continue to work with the previous address.

1. Never change the address during operation.
2. Disconnect the bus coupler from the power supply UL before changing the positions of switches S1 and S2.

NOTICE

Malfunctions in the fieldbus communication due to incorrect or insufficient grounding!

Connected components receive incorrect or no signals.

1. Make sure that the ground connections of all valve system components are electrically connected to each other and grounded.
2. Verify proper contact between the valve system and ground.

NOTICE

Malfunctions due to improperly laid signal lines!

Connected components receive incorrect or no signals.

- ▶ Lay the signal lines within buildings. If you lay the signal lines outside of buildings, the lines laid outside must not exceed 42 m.

NOTICE

The valve system contains electronic components that are sensitive to electrostatic discharge (ESD)!

If the electrical components are touched by persons or objects, this may lead to an electrostatic discharge that could damage or destroy the components of the valve system.

1. Ground the components to prevent electrostatic charging of the valve system.
2. Use wrist and shoe grounding straps, if necessary, when working on the valve system.

4 Delivery Contents

- 1x Valve system (see: Configuration)
- 1x Assembly instructions
- 1x safety instructions (R412015575)

- Optional Further operating instructions (see: Configuration)



The valve system is individually configured. You can find the exact configuration in the Internet configurator under your order number.

5 About This Product

5.1 Product description

The valve system is a pneumatic valve system with electrical control. With the valve system you can distribute stored pressure energy to your system components in a targeted manner, e.g. to control pneumatic cylinders. Thanks to its modular design, you can implement numerous pneumatic functions in general machine construction. The valve system is used to control the valves via the D-Sub multipole plug or a bus coupler.

The AV valve system is used to control up to 40 solenoid coils with a D-Sub connection or up to 128 solenoid coils with a bus connection.

The AV-BP valve system is bottom ported. It is possible to control up to 32 valves.

5.2 Overview of the valve system

Table 1: AV03/AV05 and AV03-SW (see Fig. 1)

A	Valve system and end plate with D-Sub connection at top	B	Valve system and end plate with side D-Sub connection
C	Valve system and IO-Link	D	Valve system with single wiring
E	Valve system and bus coupler AES	F	Valve system and bus coupler like (C), additionally with I/O modules
G	Valve system and AV-EP		

Table 2: AV03/AV05-BP (see Fig. 2)

A	Valve system and end plate with D-Sub connection at top	B	Valve system and end plate with side D-Sub connection
D	Valve system and bus coupler AES	E	Valve system and bus coupler like (C), additionally with I/O modules
F	Bus coupler with I/O modules as stand-alone		

5.3 AV valve system overview

See Figs. 3 - 10

1	End plate with D-Sub connection	2	Exhaust module with surface silencer
3	Valve	4	Blanking plate
5	End plate, right	6	Base plate, 2x
7	Base plate, 3x	8	Supply plate
9	Exhaust module for restricted exhaust	10	Retaining brackets
11	Left end plate for bus coupler and I/O modules	12	Bus coupler
13	Transition plate	14	I/O module unit
15	Right end plate, stand-alone	16	Left supply plate, AV-BP
17	Central supply plate, AV-BP		

5.4 The components in detail

5.4.1 Overview of bus coupler connection, I/O module, module with auxiliary power supply

See Fig. 11

A	Bus coupler		
B	I/O module		
C	I/O module with auxiliary power supply		
D	I/O module, M12 digital inputs/outputs		
E	I/O module with spring clamp connection		
F	IO-Link		
1	Fieldbus connection X7xx (xx = depending on fieldbus)	2	Fieldbus connection X7xx (xx = depending on fieldbus)
3	M12 connection for X1S power supply	4	Ground
5	Electrical connection for AES modules	6	Auxiliary power supply connection
7	Functional earth (optionally available)	8	X711, IO-Link connection

5.4.2 Overview of supply plates, combination plates, and exhaust modules

See Figs. 12 and 13

Supply plates make it possible to vary the channeling, separation, or supply of compressed air in the valve system. Supply plates can be used, for example, as separation and supply plates when operating with multiple pressure zones. With a corresponding exhaust module, the exhaust air can be evacuated via a surface silencer or the tubing connections 3 and 5.

A	Exhaust module with surface silencer for 3/5 and R		
B	Exhaust module with restricted exhaust 3/5		
C	Exhaust module with separate restricted exhaust for 3 and 5		
D	Supply plate, left, for pressure supply to channel 1, internal pilot air		
E	Supply plate, left, for pressure supply to channel 1, external pilot control		
F	Supply plate, central, for pressure supply to channel 1, internal pilot air		
G	Supply plate, central, for pressure supply to channel 1, external pilot control		
H	Supply plate for auxiliary pressure supply to channel 1, separate pressure zones in channels 1, 3, and 5		
I	Supply plate for auxiliary pressure supply to channel 1, separate pressure zones in channels 3, and 5		
J	Supply plate for auxiliary pressure supply to channel 1, separate pressure zone in channel 1		
K	Supply plate for auxiliary pressure supply to channel 1, no pressure zones		
L	Supply plate for auxiliary pressure supply to channel 1, external pilot control connection X		
M	Electrical supply plate with electrical connection		
N	Electrical supply plate with external pneumatic pilot control and electrical connection		
O	Electrical valve control module with electrical connection		
P	Supply plate AV-BP for auxiliary pressure supply and to separate pressure zones		
1	Hole for exhaust module mounting screw	2	Channel 1: compressed air connection
3	Channel X: external pilot control	4	Electrical contact feedthrough
5	Hole for tie rod mounting	6	Mounting screw
7	Exhaust air port on exhaust module	8	Electrical connection
9	FE connection	10	Channel 1, 3, 5: compressed air connection to AV-BP supply plate
11	Mounting point for valve system/transition plate		

5.4.3 Base plates, 2x, base plates, 3x

Base plates have two or three slots for valves or functional elements. Only double base plates are available for the AV-BP series.

5.4.4 Overview of base plates

See Figs. 14 - 17

1	Base plate, 3x	2	Base plate, 2x
3	Connection openings for push-in fittings 2 and 4 for operating lines	4	Holes for tie rods
5	Circuit board feedthrough	6a	Board (AV03-SW)
6b	Board for right supply plate (AV03-SW)	7	AV-EP base plate, single pressure control
8	AV-EP base plate, pressure zone control	9	Thread connection 2 and 4 for operating line
10	Label area		

5.4.5 Base plate marking

Base plates are available in two versions:

- **For single solenoid valves:**
Only single solenoid valves can be operated. If a double solenoid valve is mounted, only solenoid 14 can be used.
- **For double solenoid valves:**
Single and double solenoid valves can be operated.



Base plates for single solenoid valves have a marking on the back side. Base plates for double solenoid valves do not have any marking.

5.4.6 Valves

The valves direct the air to the pneumatic drives. The connection is made via the valve's base plate.

- 2x 3/2 directional valves (2 independent valves in one housing)
- 5/2 and 5/3-directional valves

5.4.7 Overview of directional valve (A) and blanking plate (B)

See Fig. 18

1. Manual override:
 - Yellow control button: press and turn
 - Red control button: press without detent
2. LED (yellow): An illuminated LED indicates that the assigned solenoid coil is energized.
 - In valves with two solenoids, the solenoids are correspondingly labeled "12" and "14".
3. Mounting screw: oval-head screw M2.5, Torx T8 acc. to ISO 10664

5.4.8 Overview of AV-EP pressure regulator

See Fig. 19

1	AV-EP pressure regulators for multi-pole connection with display	2	AV-EP pressure regulators for multi-pole connection without display
3	AV-EP pressure regulators for fieldbus connection with display	4	AV-EP pressure regulators for fieldbus connection without display

5.4.9 Right end plates

See Fig. 20

1	Right end plate without port for restricted pilot exhaust air	2	Right end plate with port for restricted pilot exhaust air
3	Right end plate and bus coupler, stand-alone	4	Right end plate with port for restricted pilot exhaust air
5	Right end plate for flexible pilot exhaust air with connection for restricted pilot exhaust air		

6 Assembly

CAUTION

Danger of injury if assembled under pressure or voltage!

Assembling when under pressure or electrical voltage can lead to injuries and damage to the product or system components.

1. Make sure that the relevant system component is not under voltage or pressure before you assemble the product.
2. Protect the system against being restarted.

NOTICE

Damage to the valve system due to improper handling

When removing the valve system from its packaging, the valve system can be damaged due to bending, especially with long devices.

- ▶ Carefully remove the valve system packaging and provide safeguards against torsion and bending.

6.1 Mounting options

The following options exist for mounting the valve system, see Figs. 21 and 22.

6.1.1 Assemble the valve system on the mounting surface

NOTICE

Additional stabilization of the base plates and I/O modules with retaining brackets

If there are more than 16 valve positions and 3 I/O modules in the valve system AV, the valve system may be damaged if subjected to vibration.

1. Avoid vibrations and shocks!
2. Stabilization with additional retaining brackets (1). The valve system does not need to be disassembled for this step.



With the AV03-SW valve system it is not possible to mount retaining brackets.

Rule of thumb: If there are 17 or more valve positions, an additional retaining bracket is required for every additional 8 valve positions. Example:

- 17 valve positions = 1 retaining bracket
- 25 valve positions = 2 retaining brackets
- 33 valve positions = 3 retaining brackets, and so on.

The width of an AV-EP base plate corresponds to the width of four valve positions.



You can purchase retaining brackets from our sales department or through our online catalog using the order number R412018339.

- ▶ Assemble the valve system on a level surface using at least four screws (2). Note the dimensions of the valve system.

Fig. 21 shows the following assembly examples:

- Valve system AV with D-Sub connection at top (A)
- Valve system AV with bus coupler and I/O modules (B)
- Valve system AV, DIN rail mounting (C)

Fig. 22 shows the following assembly example:

- Valve system AV with bus coupler and I/O modules (D)



Select a type of fastening that corresponds to the load (vibrating, shock or oscillating load)!

Ensure that enough free space is left for the electrical and pneumatic connections so that the permissible minimum bending radii for the cables and tubing are adhered to.

6.1.2 Series AV

Assembling the valve system on the DIN rail

See Fig. 21–C



Note the assembly instructions for DIN rail R412019467. The AV-BP series cannot be mounted on a DIN rail.

NOTICE

Exceeding the maximum number of modules for hat rail mounting!

The valve system must not be equipped with more than the maximum number of components to prevent damage caused by oscillations and vibrations during operation.

- ▶ After maximum equipment of the valve system, we recommend no longer assembling the valve system on a DIN rail (see table "Maximum valve system equipment").

Maximum valve system equipment for series AV with DIN rail mounting

Valve system	Max. equipment
Valve system with multipole	16 valves or 4 AV-EP
Valve system with bus coupler without I/O	14 valves or 3 AV-EP + 2 valves
Valve system with bus coupler with 1x I/O	10 valves or 2 AV-EP + 2 valves
Valve system with bus coupler with 2x I/O	6 valves or 1 AV-EP + 2 valves
Valve system stand-alone AES	4 I/O modules

6.1.3 AV-BP Series

Configuration limits

NOTICE

Loss of IP protection class!

The AV base plate system is not compatible with AV-BP.

- ▶ Only use AV and AV-BP series base plates in separate systems.

NOTICE

Loss of function due to open channels!

The top and bottom connections on the AV-BP supply plates are connected internally.

- ▶ Make sure the top and bottom connections on the supply plates are connected, and that unused connections are sealed.

- Maximum number of valves: 32
- Maximum number of supply plates (central): 8
- Maximum number of valves between supply plates for mounting to transition plates or direct mounting on the control cabinet wall: 8

CAUTION:

Observe the following assembly instructions when using UL-certified systems in control cabinets:

Installation without transition plate:

When installing an AV0x-BP valve system without transition plate in the outer wall of a control cabinet, only class 2 voltages are permissible in the control cabinet to ensure fire protection in accordance with UL61010.

Installation with transition plate:

When installing an AV0x-BP valve system with transition plate in the outer wall of a control cabinet, ensure fire protection in accordance with UL61010.

When installing in the cabinet base, all openings to the interior must be closed off. This can be done by closing off unused connections with blanking screws (e. g. FPT series). Any connections that are used have to be provided with metal elbow fittings (e. g. QR2 series).

These measures are not necessary if only class 2 voltages are used in the control cabinet or if the installation does not take place in the base of the control cabinet. When installing on the side walls, a deviation of up to 30° from the vertical is permissible.

Sealing for assembly with transition plate

See Fig. 23

When using transition plates (pneumatic multipole) you must place O-rings in the recesses on the bottom of all connections. The correct sealing kits are included with the transition plates or can be found in our online catalog at <http://www.aventics.com/pneumatics-catalog>.

1. Ensure that the O-rings do not fall out when mounting on the transition plate!
2. Use the enclosed seal or seal tape as a sealing between the transition plate and control cabinet.

The protection class between the transition plate and control cabinet depends on the property of the control cabinet and should be individually checked as required. Typically complies with protection class IP65.

Sealing for assembly without transition plate

See Fig. 24

AV-BP can be mounted directly on the switch cabinet wall. The pneumatic push-in fittings are screwed into the connection thread provided. The valve system can be sealed against the mounting plate in two ways:

- Small opening (top figure)
 - Large opening (bottom figure)
- ▶ Stick the sealing tape onto the places provided in accordance with the figure and make sure that the sealing tape is placed over the protruding sealing points.

The protection class between the valve system and control cabinet depends on the property of the control cabinet and should be individually checked as required. Typically complies with protection class IP54.

6.2 Connecting pneumatics

! CAUTION

Overpressure caused by closed exhaust outputs!

Closed exhaust outlets will lead to air congestion and valve damage.

1. Never close connection R.
2. Ensure that channels 3, 5, and R provide sufficient exhaust.

6.2.1 General information

1. Fit exhaust air connections that are not connected to an exhaust air line with a silencer as needed.

2. Provide unused connections with blanking plugs.
3. Ensure that enough free space is left for the pneumatic tubing so that the permitted minimum bending radii are adhered to.
4. Note that the use of PUR tubing limits the holding force of the tubing in the push-in connectors.
5. For push-in fittings, only use polymer plug accessories from the pneumatics catalog. Only use compressed air tubing from the TU 1-F series with stiffener sleeves.
6. Fix the pneumatic tubing for compressed air supply near the connection to ensure it does not bend. Rule of thumb: the first 5 cm before the inlet must be straight.
7. When using plug connectors, also note the information from ISO standard 14743 Pneumatic fluid power – Push-in connectors for thermoplastic tubes.

6.2.2 Series AV

Overview of connections and connection sizes on the AV

Component	Port	Type	Connection sizes	
			AV03	AV05
Supply plate	1	straight	Ø 4 mm, Ø 5/32", Ø 6 mm, Ø 8 mm, Ø 5/16"	Ø 12 mm
		90° angled	Ø 3 mm, Ø 4 mm, Ø 5/32", Ø 6 mm, Ø 8 mm, Ø 5/16"	Ø 12 mm
		X	Ø 4 mm	Ø 6 mm
Base plate	2, 4	straight	Ø 4 mm, Ø 5/32", Ø 6 mm	Ø 6 mm, Ø 8 mm
		90° angled	Ø 3 mm, Ø 4 mm, Ø 5/32", Ø 6 mm	Ø 6 mm, Ø 8 mm
Exhaust modules	3, 5	straight	Ø 8 mm, Ø 5/16"	Ø 12 mm
End plate right	R	straight	Ø 4 mm	Ø 6 mm
AV-EP	2	Straight and angled 90°	Ø 6 mm, Ø 8 mm	Ø 6 mm, Ø 8 mm

6.2.3 AV-BP Series

Thread connections of the AV-BP series are suitable for standard push-in fittings.

- ▶ Note the maximum external diameter when selecting the push-in fittings (see following tables).



You can configure the connections in the online configurator.

Overview of connections and connection sizes on the AV03-BP

Component	Port	Connection thread	Max. external diameter [mm]
Base plate	2, 4	G1/8	12
Supply plate	1,3,5 (top)	G1/4	18
		G1/8	16
	X (top, bottom)	M5	12
			10
End plate	R (top, bottom)	G1/8	15

Overview of connections and connection sizes on the AV05-BP

Component	Port	Connection thread	Max. external diameter [mm]
Base plate	2, 4	G1/4	16
Supply plate	1,3,5 (top)	G3/8	24
			21
	X (top, bottom)	M5	12
End plate	R (top, bottom)	G1/8	15

6.2.4 Connecting the supply lines

- ▶ Connect the supply lines to connections 1, 3, and 5 on the supply plates or the exhaust modules.



Connect the compressed air to multiple supply plates for larger exhaust and supply air requirements. Use multiple exhaust modules to ensure an adequate exhaust.

6.2.5 Connecting the external pilot control air (optional)

- ▶ Connect the external pilot control air at connection X.



On the AV03, connection X is located on the left supply plate; on the AV05, the connection is located on the right end plate!

6.2.6 Connecting the pilot exhaust air (optional)

Series AV

- ▶ Connect the pilot exhaust air at connection R on the right end plate.

AV-BP Series

1. Make sure that connection R is always open.
2. Connect the silencer or discharge exhaust through tubing.

6.2.7 AV05: Setting the operating mode on the valve system

See Fig. 20



No subsequent changes are possible for the AV03 and AV05 series with a fixed pilot air configuration and for the AV-BP series. The pilot air is channeled from left to right.

The following change can only be carried out for the AV05 series with variable pilot air configuration.

The pilot air cover in the AV05 end plate makes it possible to switch the valve system operating mode between internal pilot control (connection 1) and external pilot control (connection X).

1. Loosen both pilot air cover mounting screws (1).
2. Lift the pilot air cover (1).
3. Turn the pilot air cover by 180° and reinsert it (2).
4. Make sure that the seals have been inserted correctly.
5. Retighten the pilot air cover (3).

The new operating mode is now set.

⚠ CAUTION

Damage to the individual components or reduction in service life!

If you use pressure regulators in combination with switching valves in a valve system, you must observe the following to avoid damaging the individual components:

Do not exceed the maximum operating pressure of 8 bar in AV valve systems with an internal pilot air supply for the switching valves. Do not exceed the maximum operating pressure of 10 bar with an external pilot air supply. Do not exceed the maximum operating pressure of 8 bar with a UL/CSA application.

If you still want to operate the pressure regulator at the maximum operating pressure of 11 bar, you must note the following:

1. The pilot air supply for the switching valves must be external.
2. Position the supply plate that blocks supply air channel 1 directly in front of the pressure regulator.
3. For individual pressure regulators, position an additional supply plate between the pressure regulator and the downstream switching valves to block supply air channel 1.
4. If using several individual pressure regulators in a row, one supply plate positioned upstream of the adjacent switching valves is enough.

6.3 Connecting the electrical system

⚠ CAUTION

Electric shock due to incorrect power pack! Danger of injury!

1. The units are permitted to be supplied by the following voltages only:
 - 24 V DC SELV or PELV circuits, whereby each of the DC supply circuits must be provided with a DC-rated fuse which is capable of opening at a current of 6.67 A in 120 s or less, or
 - 24 V DC circuits which fulfill the requirements of a limited-energy circuit according to clause 9.4 of standard UL 61010-1, 3rd edition, or
 - 24 V DC circuits which fulfill the requirements of limited power sources according to clause 2.5 of standard UL 60950-1, 2nd edition, or
 - 24 V DC circuits which fulfill the requirements of NEC Class II according to standard UL 1310.
2. Make sure that the power supply of the power pack is always less than 300 V AC (outer cable – neutral wire).



The length of the cable (signal line) must not exceed 30 m.

6.3.1 Connection with Sub-D

- Ensure that enough free space is left for the electrical connections so that the permissible minimum bending radii are adhered to!
- Make sure that there is adequate space for the plugs used!

Procedure:

1. Note the pin assignment scheme (R412019225) Required and supplementary documentation!

2. Finish the cable with D-Sub mating plug and connect to the controlling electronics.

Tip: Preassembled cables with suitable D-Sub mating plugs can be found in the online catalog at <http://www.aventics.com/pneumatics-catalog>.

3. Insert the D-Sub mating plug into the D-Sub connection and screw it down.

WARNING! The IP65 protection is only ensured with a correctly fitted D-Sub mating plug (material protection, accident protection).

6.3.2 Connection with single wiring

With the AV03-SW series, the valves are connected via connection terminals on the base plate. Within a base plate, the GND connection, e.g. 0V, is connected to all valves.

Optionally, the ground (GND) of the base plates can be connected internally via a GND clip. Thus only one GND connection is required for the entire valve system.

If necessary, observe the required wire cross-section. The following wire cross-sections can be used:

Table 3: Wire cross-section dimensions

Wire data	AWG	Cross-section [mm ²]	Ø [mm]
Min.	24	0.2	0.4
Max.	20	0.5	0.8

Table 4: Terminal pin assignment for single wiring

Terminal 14	Sol. 14
Terminal 0V	GND, sol. 14 and 12
Terminal 12	Sol. 12

6.3.3 Connection with bus coupler

See Fig. 11



When connecting with a bus coupler, please also refer to the assembly instructions R412018134 and system descriptions (on CD R412018133).

- ▶ Make the following connections on the bus coupler:
 - Fieldbus input X7xx (xx = fieldbus-dependent) (1), integrated M12 socket/plug
 - Fieldbus output X7xx (xx = fieldbus-dependent) (2) integrated M12 socket/plug
 - Ground connection
1. Also configure the required inputs and outputs (7) on the connected I/O modules (6).
 2. Connect all FE connections of the modules with the FE of your system. Select the cable cross section so that it is sufficient for your application. Wrench size WS 7; tightening torque MA = 1.25 Nm +0.25.
 3. Connect the power supply for your bus coupler via the integrated M12 plug (X1S; 3; male, 4-pin, A-coded) to a suitable power source (24 V DC).

6.3.4 Connection with IO-Link

- ▶ Connect your valve system with IO-Link on a master via the M12 integrated plug (X711).

Table 5: Pin assignment of IO-Link X711 connection (M12 plug, male, 5-pin, A-coded)

Pin	Type A	Type B
1	L+	L+
2	n.c.	UA + 24 V
3	L-	L-

Pin	Type A	Type B
4	CQ (IO-Link data)	CQ (IO-Link data)
5	n.c.	UA 0V

6.3.5 AV-EP connection for multipole connection



When connection with an IO-Link, also observe the system description R412018145 (on CD R412018133).

AV-EP pressure regulators for multipole connection are actuated via an M12 connection and work independently from the multipole valve system as a standalone device. The signals from the multipole valve system are forwarded or passed through to the next component.

Pin assignment M12 plug (male), 5-pin, A-coded (see Fig. 25)

Pin 1	+24 V DC +30 %/-20 %
Pin 2	Set point (+): current 4 to 20 mA or voltage 0 to 10 V DC
Pin 3	0 V
Pin 4	Actual value (+): current 4 to 20 mA or voltage 0 to 10 V DC or switch output 24 V
Pin 5	FE

1. Only use tested plugs and cables.
2. Always use a shielded line to connect the integrated M12 plug.
3. Always connect the line shield (FE/pin 5) to both the housing of the integrated M12 plug and the system FE.
4. Make sure that the 24 V DC power supply for the valves is present in the device.
5. Connect the signal line on the M12 plug of the AV-EP pressure regulator for multipole connection.

6.3.6 Connect additional supply using electrical supply plates

See Fig. 12

Pin assignments – electrical connection on the M12x1 supply plate

Pin 1	–
Pin 2	24 V DC
Pin 3	–
Pin 4	0 V DC

1. Connect all FE connections of the modules with the FE of your system. Select the cable cross section so that it is sufficient for your application. Wrench size WS 7; tightening torque MA = 1.25 Nm +0.25.
2. Connect the cable to the connection on the electrical supply plate. (M, N) and ensure it has been inserted correctly (8).

6.3.7 Connect an additional electrical valve control module

See Fig. 13

- ▶ Connect the cable to the connection on the electrical valve control module (O) and ensure that it has been inserted correctly (8).

Pin assignment M12 plug (male), 5-pin, A-coded (fig. 25)

Pin 1	First valve located to the right of the valve control plate, solenoid 14
Pin 2	First valve located to the right of the valve control plate, solenoid 12
Pin 3	GND
Pin 4	Second valve located to the right of the valve control plate, solenoid 14
Pin 5	Second valve located to the right of the valve control plate, solenoid 12

7 Commissioning and Operation



Commissioning may only be carried out by qualified electrical or pneumatic personnel or an instructed person under the direction and supervision of qualified personnel (also see separate sheet “Notes on Safety” (R412015575), section “Personnel qualifications”).

7.1 Step-by-step commissioning

Before commissioning the entire system, check each of the individual functions step-by-step.

1. Check all fittings and connections.

2. Check the valves for correct assignment of the control signals.
3. Check the pneumatic functions using the manual override.
4. Check the LEDs and only then commission the entire system.

7.1.1 Step 1: Check fittings and connections

- ▶ Check all fittings and connections for a secure fit and seal before commissioning the system.

7.1.2 Step 2: Check assignment of the control signals

1. Make sure that the system is not under voltage or pressure.
2. Switch on the operating voltage.
3. Check the assignment of the control signals to the valve positions. The yellow LED is illuminated if the valve is being properly controlled.
4. If the LED is not illuminated, check the assignment of the control signal and valve position.

7.1.3 Step 3: Check the pneumatic functions

1. Make sure that the system is not under voltage or pressure.
2. Turn all manual overrides to the **Push** position → 7.2. Operating the manual override.
3. Make sure that all actuators are in their home positions and that there is no danger from moving actuators.
CAUTION:
Before applying compressed air to the system, check the stability of the compressed air connections and make sure that no personnel are within the hazardous zone when the compressed air supply is switched on! Before switching the system on, ensure that the system is in a defined state!
4. Apply the compressed air to the system.
5. Check all of the connected valves using the manual override → 7.2. Operating the manual override.

7.1.4 Step 4: Switch on the system

⚠ CAUTION

Undefined system state

Danger of injury if the system is in an undefined state and if the manual overrides are not set to Push.

1. Before switching the system on, ensure that it is in a defined state!
2. Set all manual overrides to Push.
3. Make sure that no personnel are within the hazardous zone when the compressed air supply is switched on.

1. Switch on the operating voltage.

NOTICE

The service life of the circuit board will be reduced if the compressed air is switched off!

If the device is under voltage without any pressure, the pilot valves will be permanently switched and heat up the circuit board. The service life will be reduced as a result.

- ▶ Never operate the device for longer periods without compressed air.

2. If AV-EP is assembled: Check the LED displays.
 - The UL and UA LEDs must be green before switching on the operating pressure.
 - The DIAG LED must be off before commissioning.

If the LEDs are in the correct state:

- ▶ Switch on the compressed air supply.



Also note the operating instructions R414007537 when commissioning the AV-EP.

7.2 Operating the manual override

See Fig. 26

The valve control's functional reliability and method of operation can be checked before commissioning by activating the valve positions using the manual override instead of the electrical signal. Voltage must not be applied to the valve when the manual override is used.

The manual override has one or two positions, depending on the valve design. Each side is operated individually.

With 2x 3/2 directional valves, both sides can be activated simultaneously.

NOTICE

The manual override will be damaged if it is operated improperly or with excessive force.

1. Exercise care and caution when actuating the manual override.
2. Observe the following information for operation.

The manual override is available in two variants:

- Manual override with with **yellow control button**: with detent.
- Manual override with with **red control button**: self-resetting.

7.2.1 Operating the yellow control button (A)

Push and detent

1. Press the control button from the **Push** position to the desired switching position. Lock the control button by turning it clockwise.
 - ⇒ The valve switches.
2. Turn the control button counterclockwise until it automatically returns to the **Push** position.
 - ⇒ The valve then also switches back to position 0 or locks in the desired position, depending on its design.

7.2.2 Operating the red control button (B)

Tap

1. Press the control button downwards.
 - ⇒ The valve switches.
2. When you release the control button, it will automatically reset to the **Push** position.
 - ⇒ The valve then also switches back to position 0 or locks in the desired position, depending on its design.

8 Service and Repairs

CAUTION

Applied electric voltage and high pressure!

Danger of injury from electric shocks and sudden pressure drops.

- ▶ Make sure the system is not pressurized or connected to power before carrying out any service or maintenance work.

8.1 Component care

NOTICE

Solvents and aggressive cleaning agents!

The surfaces and seals could be damaged by aggressive solvents and cleaning agents.

- ▶ Never use aggressive solvents or detergents.

- ▶ Regularly clean the device with a damp cloth. Only use water or a mild cleaning agent.

8.2 Component maintenance

The valve system is maintenance-free.

- ▶ However, observe any stipulated maintenance intervals and requirements for the entire system.

9 Disassembly and Exchange

CAUTION



Hot surfaces

Touching the electrical supply plates during operating may lead to burns. The device may have a hot surface under unfavorable operating conditions.

1. Let the device cool off before disassembling it.
2. Do not touch the device during operation.

CAUTION

Voltage and high pressure

Danger of injury from electric shocks and sudden pressure drops.

- ▶ Make sure the system is not under pressure or voltage before performing the following tasks:
 - Removing or connecting plugs
 - Disassembling the system
 - Exchanging individual components

NOTICE

Damage to the electrical supply plates

When disassembling the electrical supply plate, the internal electrical connection can be damaged. Therefore the lock screw is sealed with locking varnish.

- ▶ Do not disassemble the electrical supply plate.

9.1 Removing the valve system from the mounting surface or transition plate

1. Make sure the system is not under pressure or voltage before disassembly.
2. Loosen all connections.
3. Loosen all mounting screws on the valve system.
 - ⇒ The valve system can now be removed from the mounting surface or transition plate.



Also note the assembly instructions for DIN rail R412019467.

10 Disposal

Dispose of the product in accordance with the national regulations in your country.

11 Troubleshooting

If you cannot remedy a malfunction, please contact one of the addresses found under www.emerson.com/contactus.

12 Technical data

General

	Specifications
Dimensions	Depending on the configuration, see the online catalog
Weight	Depending on the configuration, see the online catalog
Version (switching valves)	Spool valve, elastic seal
Version (AV-EP)	Externally piloted pressure regulator
Operating temperature range (ϑ_{Uj})	-10°C to 60°C
Storage temperature range	-25 °C to 80 °C
Ambient operating conditions	Max. height above sea level: 2000 m
Relative humidity	95 %, non condensing
Degree of contamination	2

Specifications	
Protection class according to EN 60529/IEC529	IP65 with assembled connections IP40 with single wiring
Protection class to control cabinet	IP54 with direct connection IP65 with transition plate
Mounting orientation	Any
Use	Only in closed rooms

Pneumatics

Specifications	
Medium	Compressed air
Control pressure	3 bar/8 bar
Operating pressure	-0.9 bar/10 bar
Operating pressure (UL/CSA application)	-0.9 bar/8 bar
Max. particle size	40 µm
Oil content of compressed air	0 – 5 mg/m ³
Media temperature	-10 °C to +60 °C
Nominal flow	AV03: 300 l/min; AV05: 700 l/min

Electrics

Specifications	
Electronics power supply	24 V DC ±25 %
Valve power supply	24 V DC ±10 %
Valve inrush current	50 mA
Current at maximum configuration (multipole)	24 x 50 mA 40 x 50 mA
Multipole plug (25-pin)	Maximum 24 coils
Rated current for both 24 V power supplies (bus coupler)	4 A

Standards and directives

Specifications
DIN EN 60204-1 "Safety of machinery – Electrical equipment of machines – Part 1: General requirements"
EN 61000-6-2 Electromagnetic compatibility (EMC) – Part 6-2: generic standards – interference immunity for industrial areas
EN 61000-6-4 Electromagnetic compatibility (EMC) – Part 6-4: Generic standards – Emission standard for industrial environments
DIN EN ISO 4414 Pneumatic fluid power - General rules and safety requirements for systems and their components

- Only use PELV electric circuits in accordance with EN 60204-1.
- Always establish the power supply using a safety isolation transformer in accordance with IEC 61558-1/IEC 61558-2-6 (EN 61558-1/EN 61558-2-6). Equivalent solutions are permitted.
- Make sure that the supply voltage for the power pack is always less than 300 V AC.

This section contains an excerpt of the key technical data. Further technical data can be found in our online catalog at www.aventics.com/pneumatics-catalog.

13 Spare parts and accessories

Information on spare parts and accessories can be found in the online catalog at www.aventics.com/pneumatics-catalog.

Sommaire

1	Illustrations	37
2	A propos de cette documentation	43
2.1	Présentation des informations	43
2.1.1	Mises en garde	43
2.1.2	Symboles	43
2.2	Documentations complémentaires	43
2.2.1	Documentations nécessaires et complémentaires	43
3	Consignes de sécurité	43
3.1	Consignes générales concernant les dégâts matériels et les endommagements du produit	43
4	Fourniture	44
5	A propos de ce produit	44
5.1	Description du produit	44
5.2	Vue d'ensemble de l'îlot de distribution	44
5.3	Vue d'ensemble de l'îlot de distribution AV	44
5.4	Détail des composants	44
5.4.1	Vue d'ensemble du raccordement du coupleur de bus, module E/S, module avec alimentation électrique supplémentaire	44
5.4.2	Vue d'ensemble des plaques d'alimentation, de combinaison et des modules d'échappement	44
5.4.3	Embases doubles, embases triples	45
5.4.4	Vue d'ensemble des embases	45
5.4.5	Marquage des embases	45
5.4.6	Distributeurs	45
5.4.7	Vue d'ensemble distributeur (A) et plaque d'obturation (B)	45
5.4.8	Vue d'ensemble du régulateur de pression AV-EP	45
5.4.9	Plaques terminales à droite	45
6	Montage	45
6.1	Possibilités de montage	45
6.1.1	Montage de l'îlot de distribution sur la surface de montage	45
6.1.2	Série AV	46
6.1.3	Série AV-BP	46
6.2	Raccordement pneumatique	46
6.2.1	Remarques générales	46
6.2.2	Série AV	47
6.2.3	Série AV-BP	47
6.2.4	Raccordement des conduites d'alimentation	47
6.2.5	Raccordement de l'air de pilotage externe (option)	47
6.2.6	Raccordement de l'échappement des pilotes (option)	47
6.2.7	AV05 : réglage du mode de fonctionnement sur l'îlot de distribution	47
6.3	Raccordement électrique	47
6.3.1	Raccord avec D-Sub	48
6.3.2	Raccordement avec câblage individuel	48
6.3.3	Raccord avec coupleur de bus	48
6.3.4	Raccord avec IO-Link	48
6.3.5	Raccord pour AV-EP avec liaison multipolaire	48
6.3.6	Raccordement de l'alimentation électrique supplémentaire par le biais des plaques d'alimentation	48
6.3.7	Raccordement d'un module de pilotage électrique supplémentaire	48
7	Mise en service / Utilisation	49
7.1	Mise en service progressive	49
7.1.1	Etape 1 : vérification des vissages et raccords	49
7.1.2	Etape 2 : vérification de l'attribution des signaux de commande	49
7.1.3	Etape 3 : vérification des fonctions pneumatiques	49
7.1.4	Etape 4 : allumage de l'installation	49
7.2	Utilisation de la commande manuelle auxiliaire	49

7.2.1	Commande du bouton de commande jaune (A).....	49
7.2.2	Commande du bouton de commande rouge (B)	49
8	Entretien et maintenance	50
8.1	Nettoyage des composants.....	50
8.2	Maintenance des composants.....	50
9	Démontage et remplacement.....	50
9.1	Démontage de l'îlot de distribution de la surface de montage ou de la plaque d'adaptation	50
10	Mise au rebut.....	50
11	Recherche et élimination de défauts	50
12	Données techniques	50
13	Pièces de rechange et accessoires	51

1 Illustrations



Figures : la vue peut varier en fonction de la série.

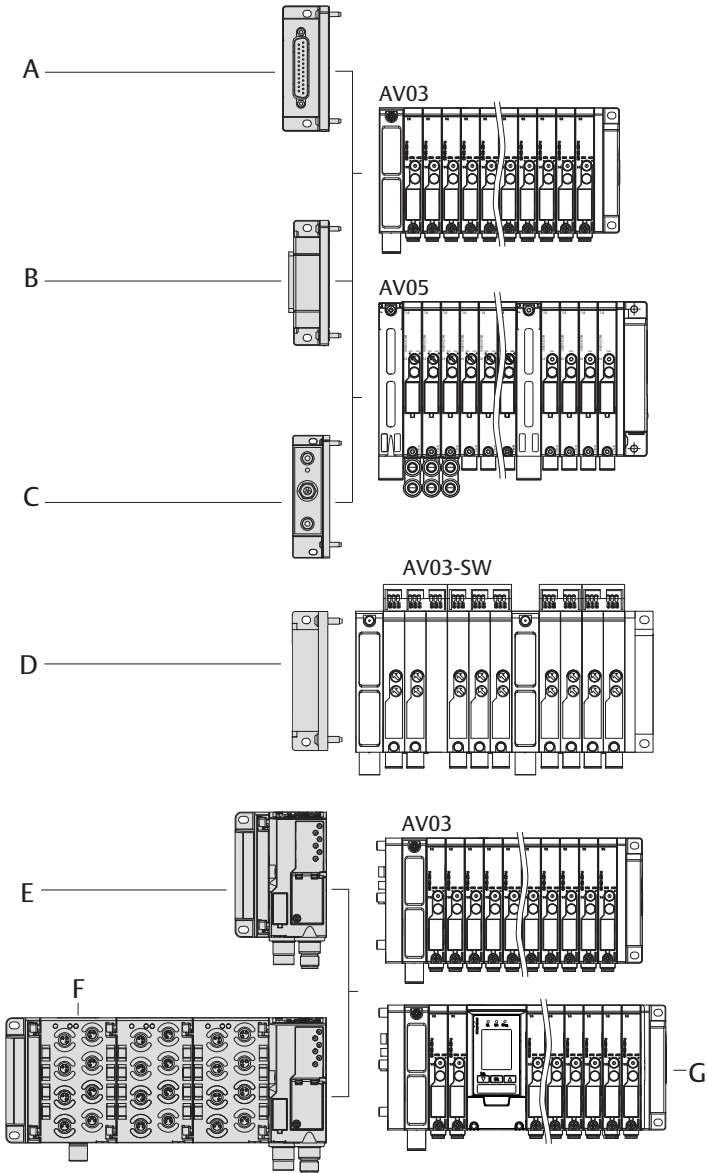


Fig. 1: Vue d'ensemble des systèmes AV03-05 et AV03-SW

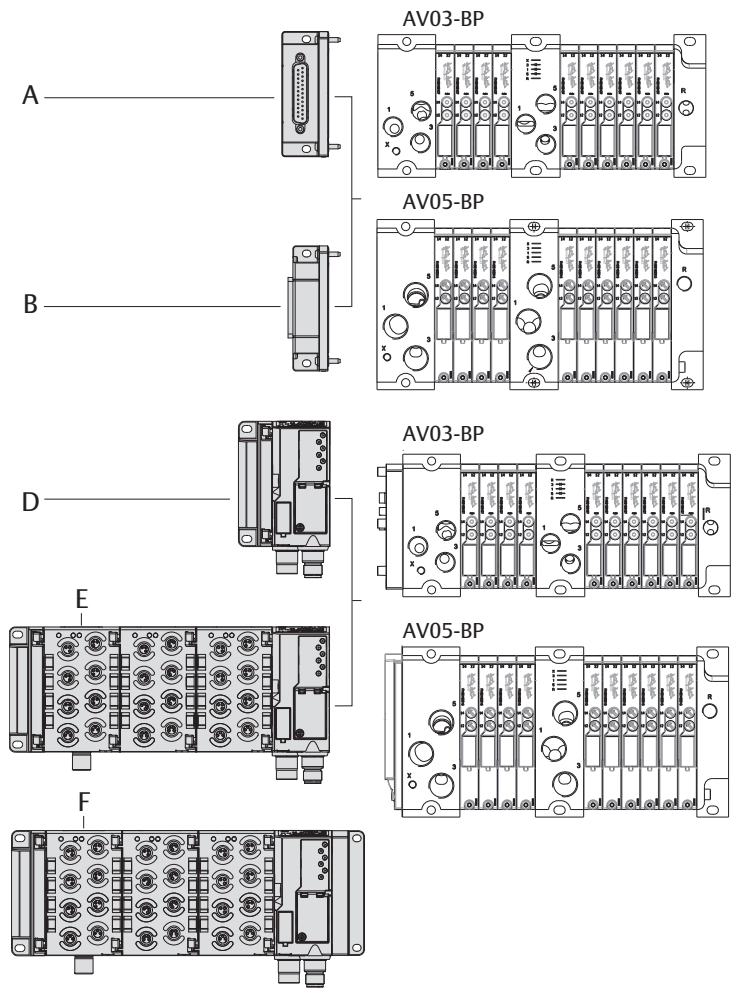


Fig. 2: Vue d'ensemble du système AV03 / AV05-BP

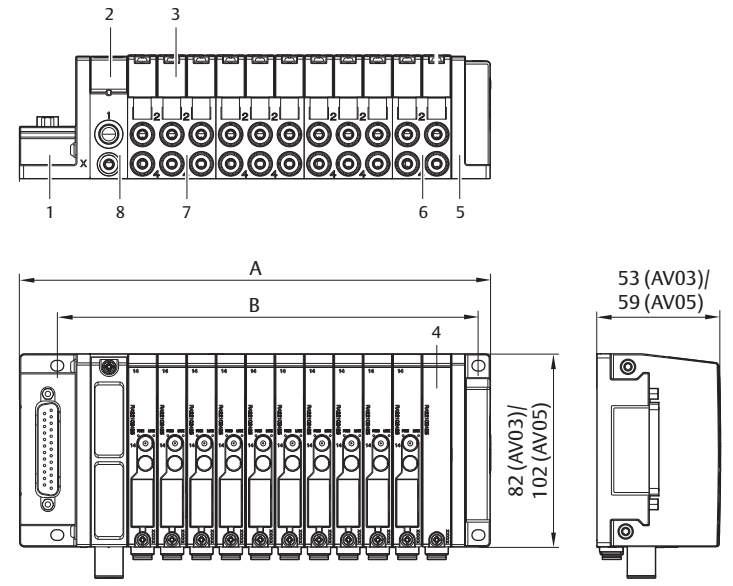


Fig. 3: Vue d'ensemble de l'îlot de distribution AV03/AV05 avec D-Sub vertical (dimensions de montage A + B, voir configurateur AVENTICS) ou IO-Link (dimensions identiques)

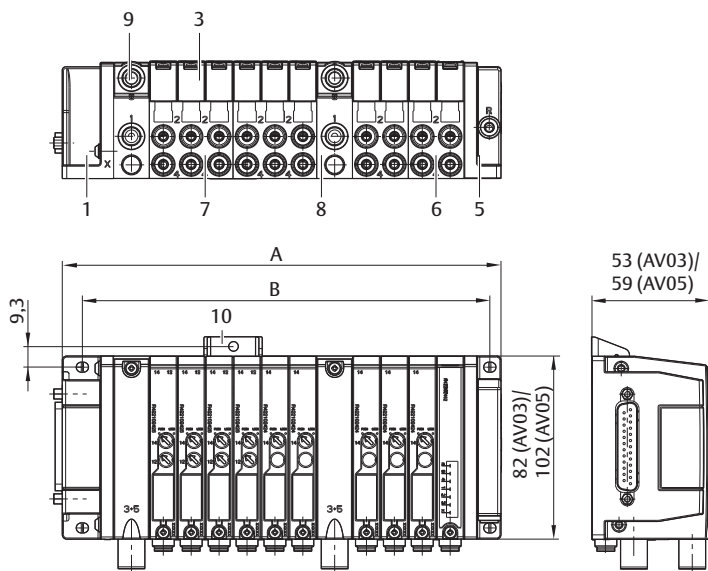


Fig. 4: Vue d'ensemble de l'îlot de distribution AV03 / AV05 avec D-Sub sur le côté (dimensions de montage A + B, voir configurateur AVENTICS)

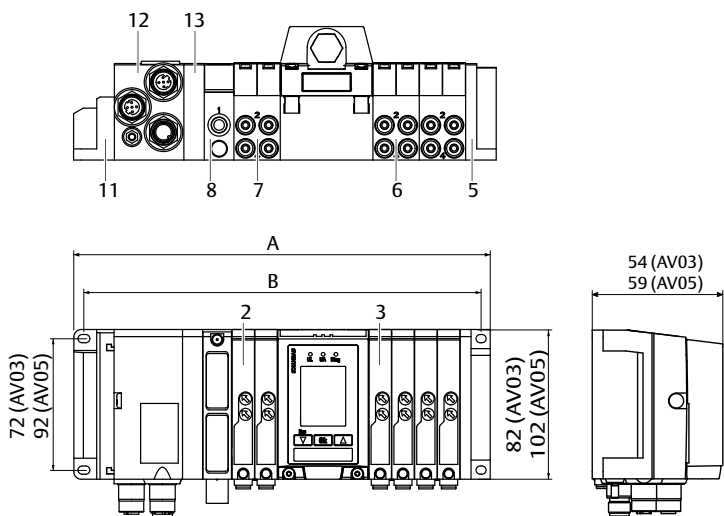


Fig. 5: Vue d'ensemble de l'îlot de distribution AV03 / AV05 avec coupleur de bus et AV-EP (dimensions de montage A + B, voir configurateur AVENTICS)

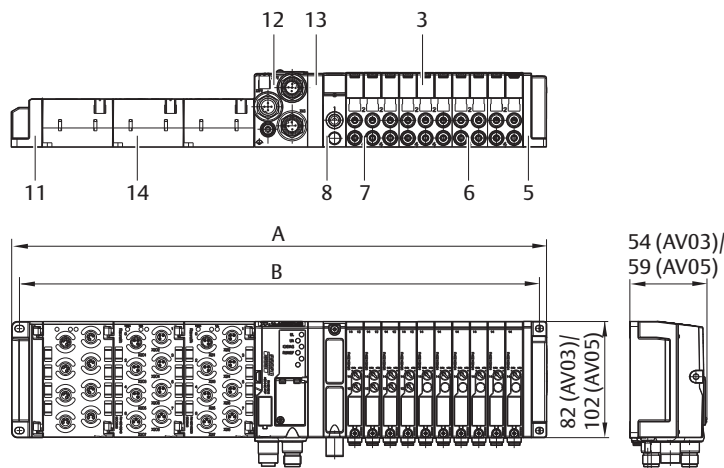


Fig. 6: Vue d'ensemble de l'îlot de distribution AV03 / AV05 avec coupleur de bus et modules E/S (dimensions de montage A + B, voir configurateur AVENTICS)

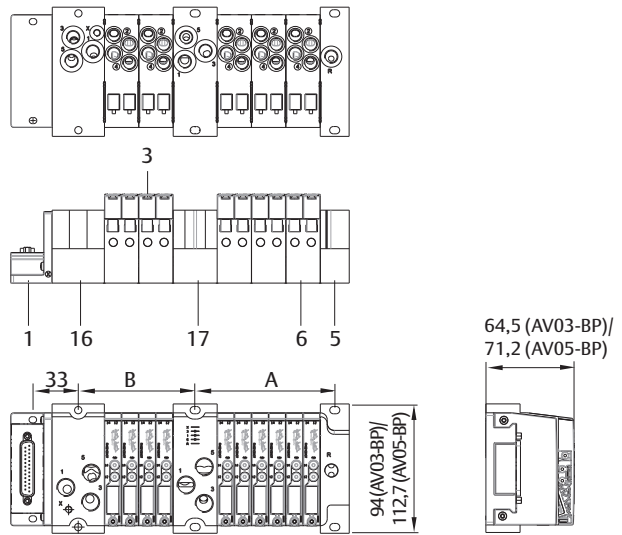


Fig. 7: Vue d'ensemble de l'îlot de distribution AV-BP avec D-Sub vertical (dimensions de montage A + B, voir configurateur AVENTICS)

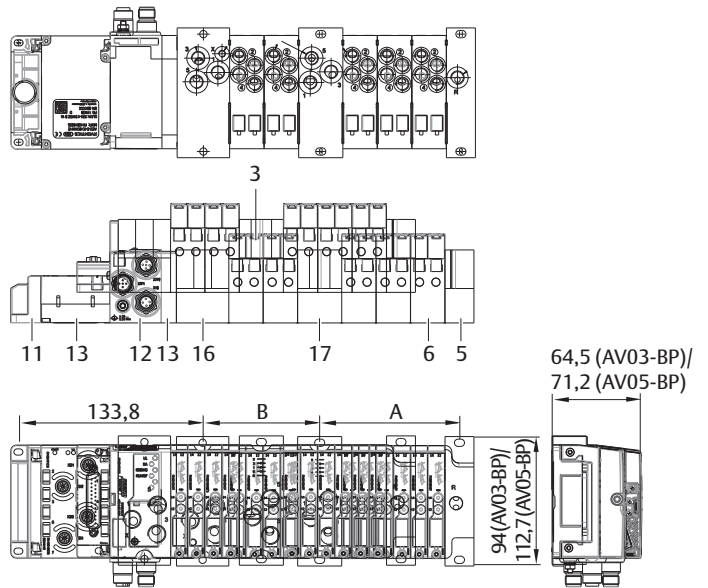


Fig. 8: Vue d'ensemble de l'îlot de distribution AV-BP avec coupleur de bus et modules E/S (dimensions de montage A + B, voir configurateur AVENTICS)

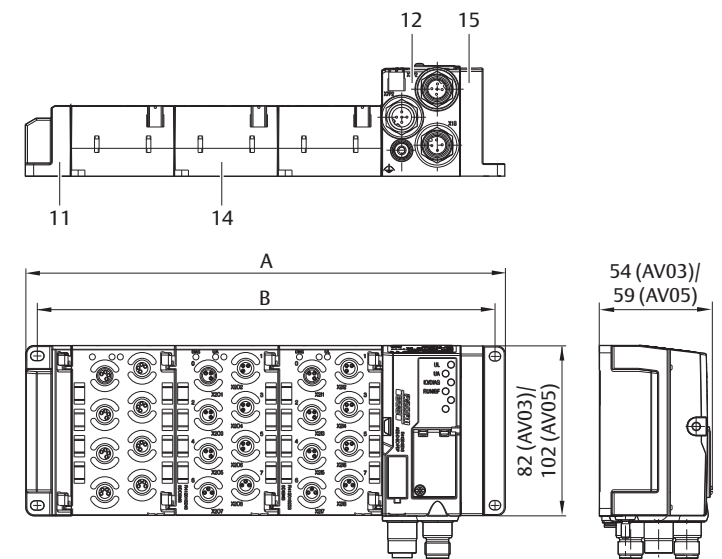


Fig. 9: Vue d'ensemble de l'îlot de distribution AV03 / AV05 avec coupleur de bus et modules E/S, Stand Alone (dimensions de montage A + B, voir configurateur AVENTICS)

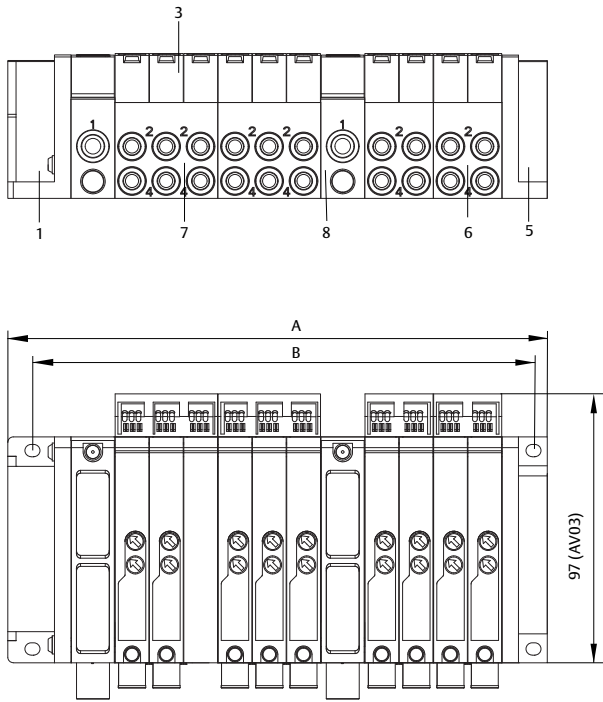


Fig. 10: Vue d'ensemble de l'îlot de distribution AV03 avec câblage individuel (dimensions de montage A + B, voir configurateur AVENTICS)

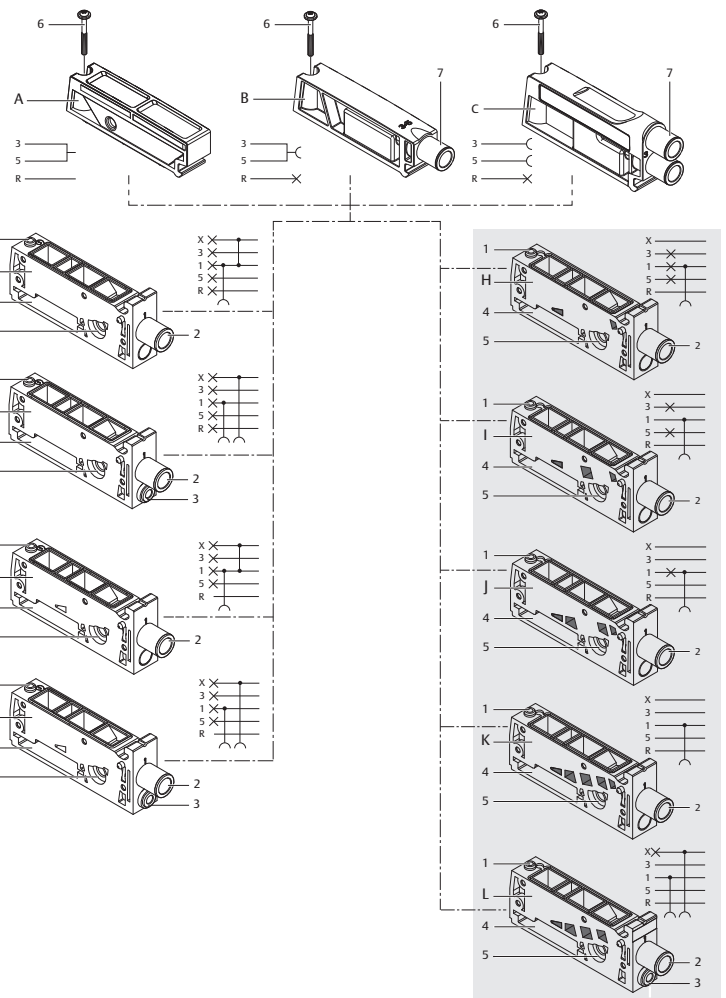


Fig. 12: Vue d'ensemble des plaques d'alimentation (D, E, F, G) | Vue d'ensemble des plaques d'échappement et de combinaison (A, B, C)

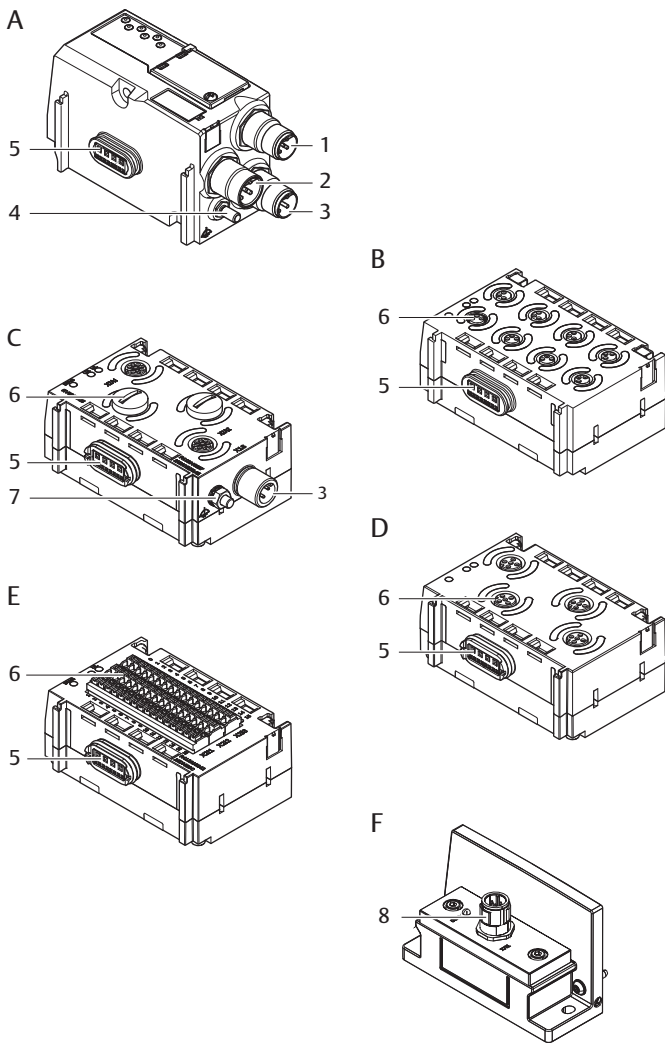


Fig. 11: Vue d'ensemble raccord du coupleur de bus (A), module E/S avec raccords M8 (B), module E/S avec alimentation électrique supplémentaire (C), module E/S avec raccords M12 (D), module E/S avec élément de serrage élastique (E), IO-Link (F)

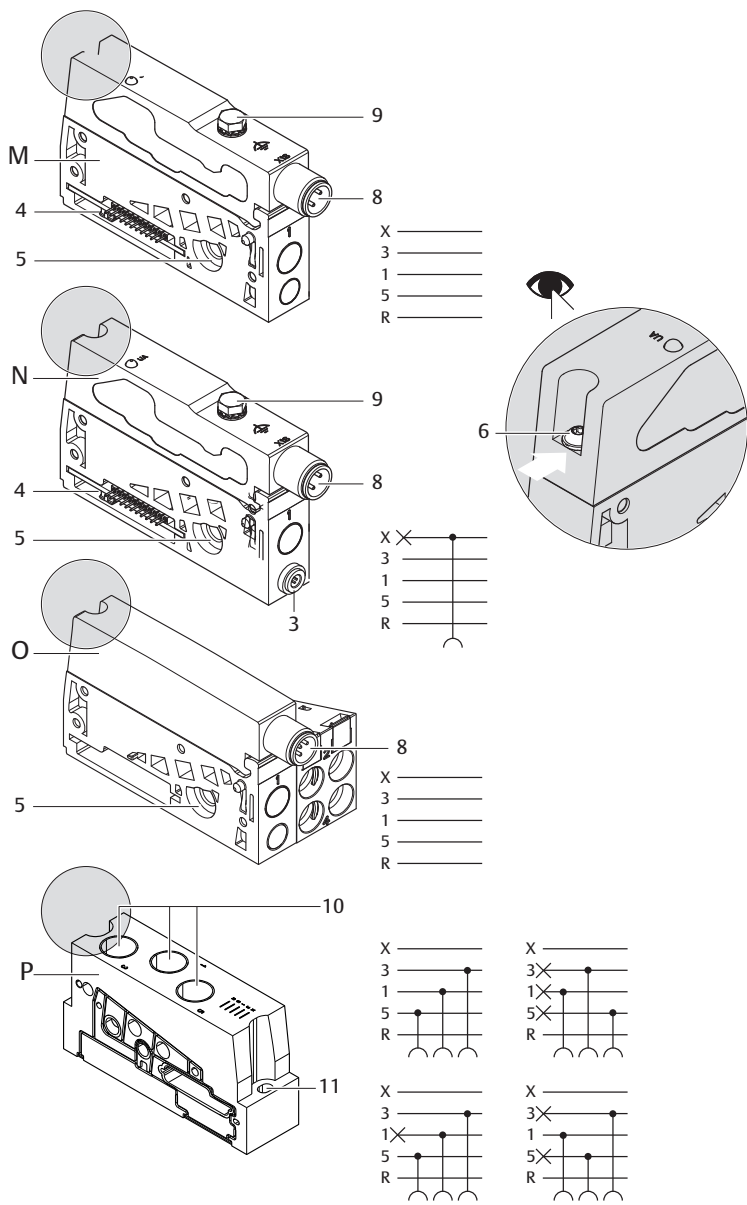


Fig. 13: Vue d'ensemble des plaques d'alimentation AV03/AV05 (M, N, O) | Vue d'ensemble de la plaque d'alimentation AV-BP (P)

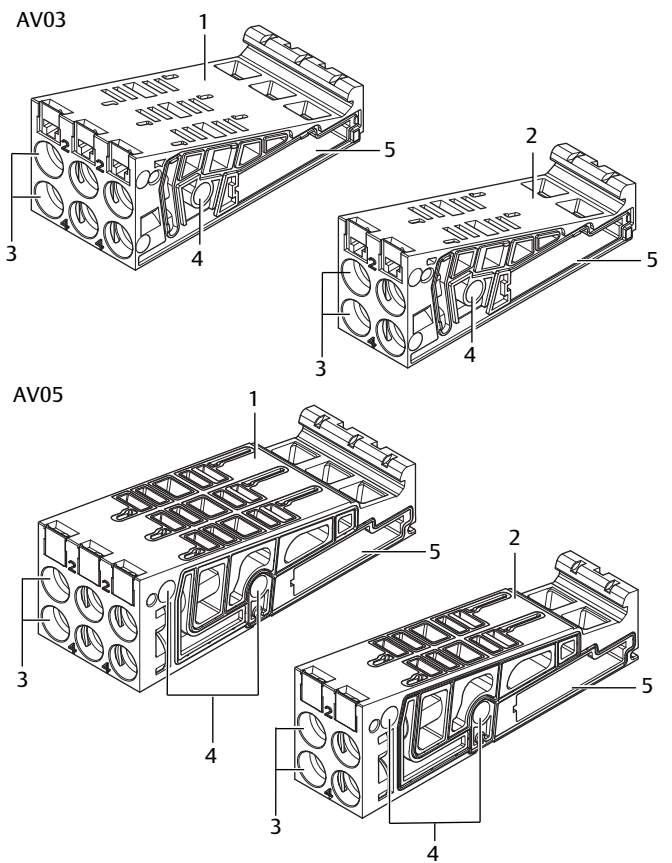


Fig. 14: Vue d'ensemble des embases AV03/AV05

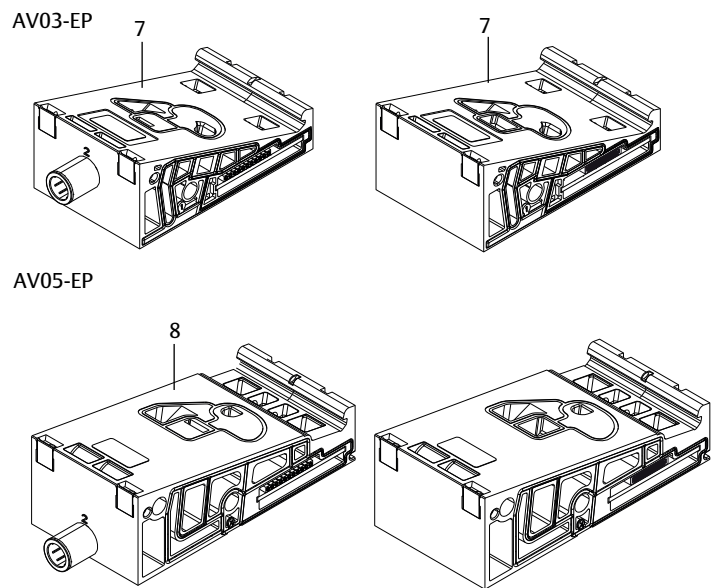


Fig. 15: Vue d'ensemble des embases AV03/AV05-EP

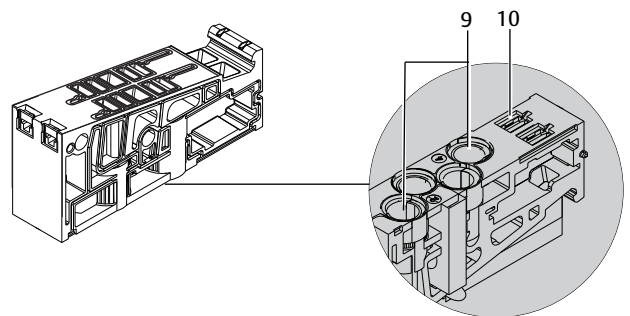


Fig. 16: Vue d'ensemble des embases AV03-BP

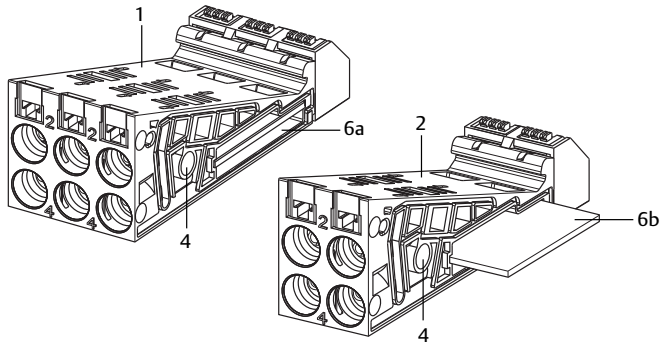


Fig. 17: Vue d'ensemble des embases AV03-SW

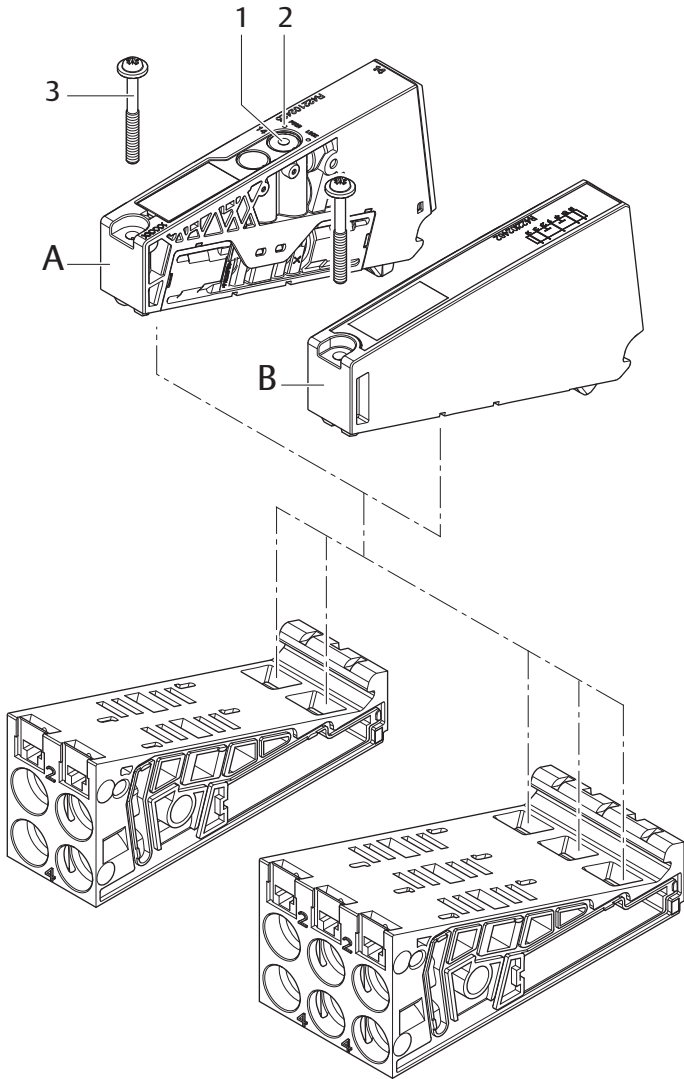


Fig. 18: Vue d'ensemble distributeur (A) et plaque d'obturation (B)

AV03-EP

AV05-EP

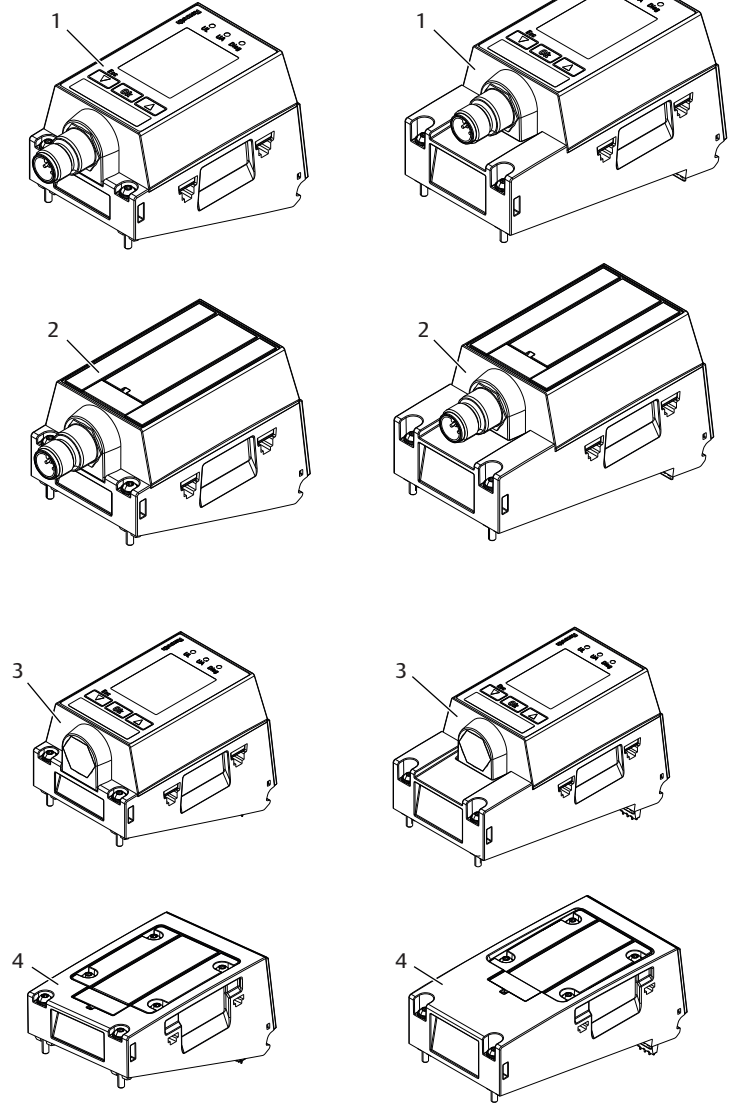


Fig. 19: Vue d'ensemble des régulateurs de pression AV-EP

AV03

AV05

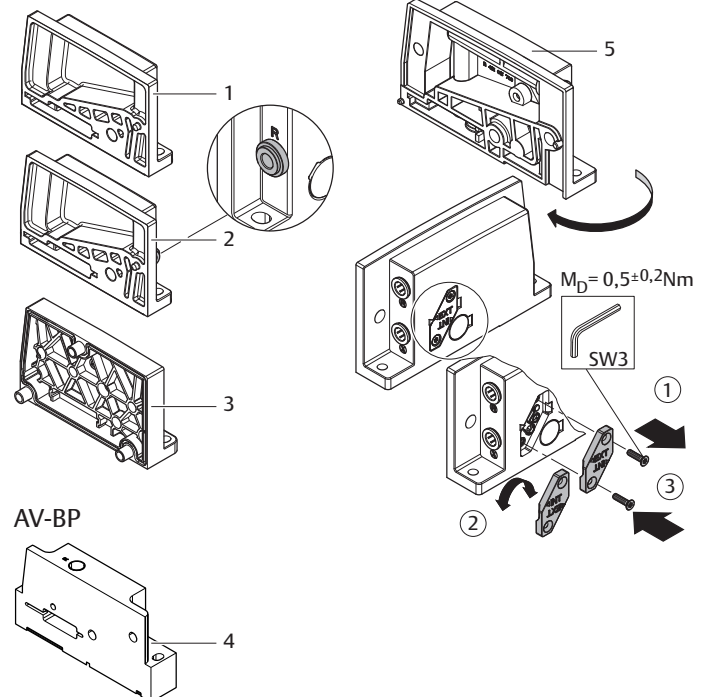


Fig. 20: Plaques terminales à droite

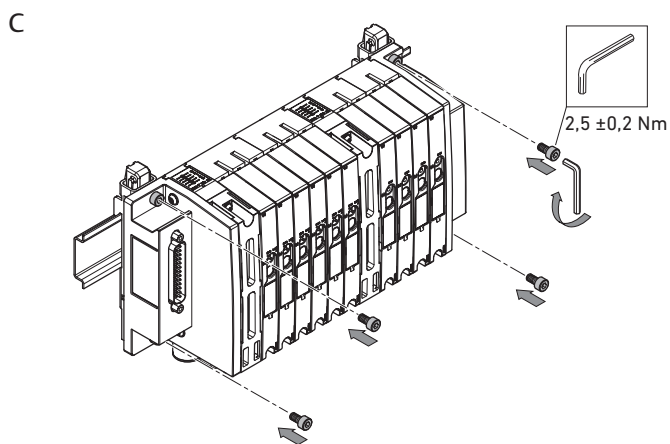
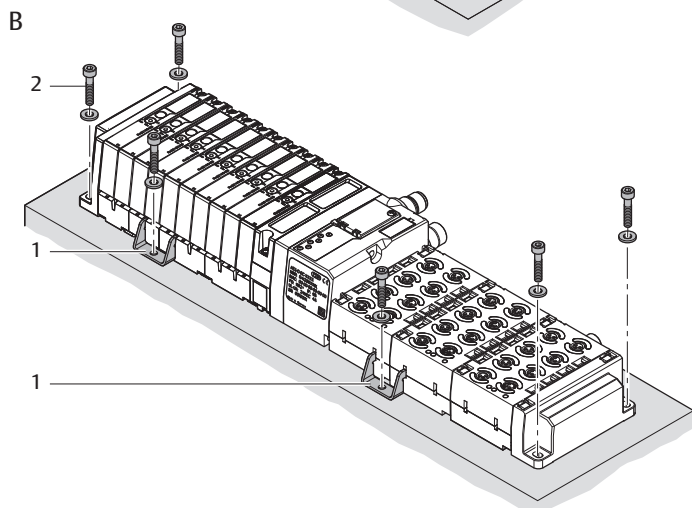
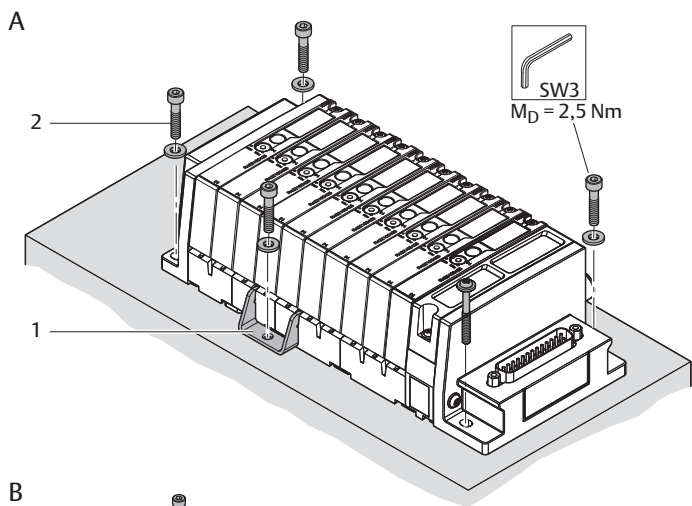


Fig. 21: Montage de l'îlot de distribution série AV sur la surface de montage, exemples

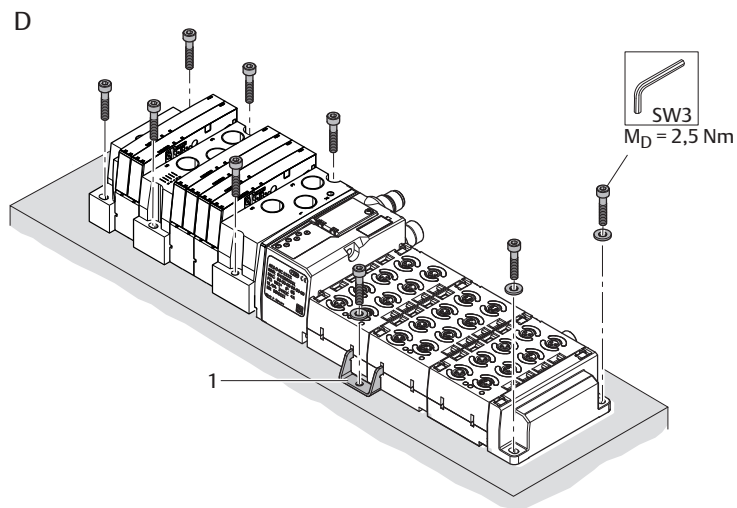


Fig. 22: Montage de l'îlot de distribution série AV-BP

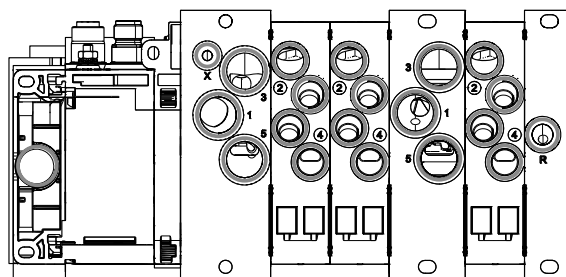


Fig. 23: Etanchéité en cas de raccordement avec plaques d'adaptation

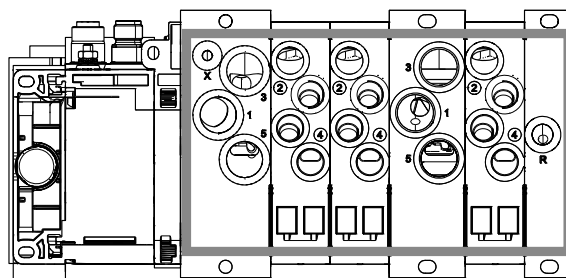
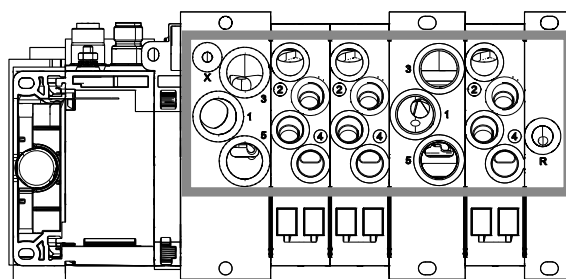


Fig. 24: Etanchéité de l'îlot de distribution avec petite ou grande ouverture sur la plaque de montage, raccordement direct

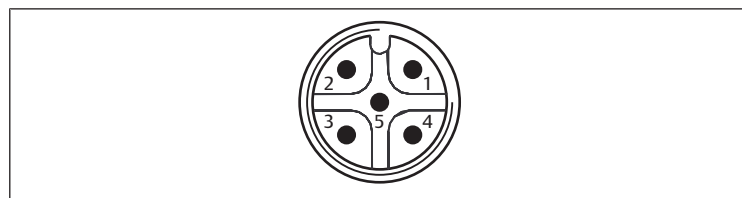


Fig. 25: Affectation des broches IO-Link du connecteur (mâle) M12 à 5 pôles, codage A

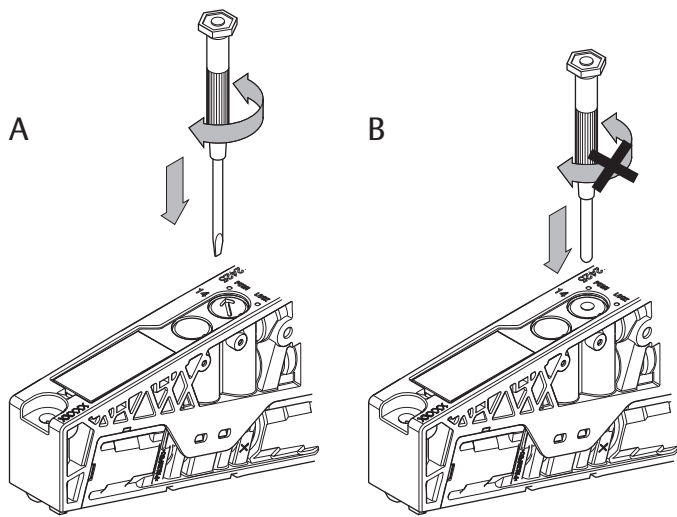


Fig. 26: Utilisation de la commande manuelle auxiliaire : (A) pression et rotation, (B) pression

2 A propos de cette documentation

Lire entièrement cette documentation et particulièrement le chapitre « Consignes de sécurité » avant de travailler avec le produit.

Cette notice d'instruction contient des informations importantes pour monter, utiliser et entretenir le produit de manière sûre et conforme, ainsi que pour pouvoir éliminer soi-même de simples interférences.

2.1 Présentation des informations

2.1.1 Mises en garde

Les avertissements relatifs à des dommages corporels ou matériels sont mis en évidence dans cette documentation. Les mesures décrites pour éviter les dangers doivent être respectées.

Représentation de l'encadré de mise en évidence

Les avertissements sont mis en évidence par le biais d'un encadré de mise en évidence dont la structure est la suivante :

! MOT-CLE	
Type et source de danger	
Conséquences en cas de non-respect	
▶ Mesures préventives contre le danger	

Représentation avec mot-clé mis en évidence

Les instructions et les énumérations contiennent souvent des mentions d'avertissement intégrées dans le texte. Ces mentions d'avertissement sont introduites par un mot-clé en gras :

ATTENTION! Ne pas dépasser les rayons de courbure admissibles.

Signification des mots-clés

MOT-CLE	Signification
Danger	Danger imminent menaçant la vie et la santé de personnes. Le non-respect de ces consignes entraîne de lourdes répercussions sur la santé, voire la mort.
Avertissement	Danger potentiellement imminent menaçant la vie et la santé de personnes. Le non-respect de ces consignes peut entraîner de lourdes répercussions sur la santé, voire la mort.
Attention	Situation potentiellement dangereuse. Le non-respect de ces consignes peut entraîner des blessures légères ou des dommages matériels.
Remarque	Possibilité de dommages matériels ou de dysfonctionnements. Le non-respect de ces consignes peut entraîner des dommages matériels ou des dysfonctionnements, mais pas de dommages corporels.

2.1.2 Symboles



Recommandation pour une utilisation optimale de nos produits. Respecter ces informations afin de garantir le meilleur fonctionnement possible.

2.2 Documentations complémentaires

Outre la documentation, vous recevrez d'autres documents relatifs aux produits ou à l'installation / la machine, dans laquelle le produit sera intégré.

▶ Respectez tous les documents qui sont fournis avec l'installation ou la machine.

Dispositions à respecter systématiquement :

- Les dispositions légales ainsi que toute autre réglementation à caractère obligatoire en vigueur et généralement applicable en Europe ainsi que dans le pays d'utilisation.
- Les consignes de prévention d'accidents et de protection de l'environnement applicables.

2.2.1 Documentations nécessaires et complémentaires

Voir chapitre « Fourniture ».

3 Consignes de sécurité

▶ Respecter impérativement les remarques dans le document (R412015575) fourni séparément.

3.1 Consignes générales concernant les dégâts matériels et les endommagements du produit

AVIS
<p>Débranchement de connecteurs sous tension susceptible de détruire les composants électroniques de l'îlot de distribution !</p> <p>Le débranchement de connecteurs sous tension engendre d'importantes différences de potentiel susceptibles de détruire l'îlot de distribution.</p> <p>▶ Toujours mettre la partie concernée de l'installation hors tension avant de monter l'îlot de distribution ou de raccorder ou débrancher des connecteurs.</p>
AVIS
<p>Aucune modification d'adresse n'est appliquée en cours de fonctionnement !</p> <p>Le coupleur de bus continue de fonctionner avec l'ancienne adresse.</p> <ol style="list-style-type: none"> 1. Ne jamais changer l'adresse en cours de fonctionnement. 2. Séparer le coupleur de bus de l'alimentation électrique UL avant de modifier la position des commutateurs interrupteurs S1 et S2.
AVIS
<p>Perturbations de la communication du bus de terrain par une mise à la terre incorrecte ou insuffisante !</p> <p>Certains composants raccordés reçoivent des signaux incorrects ou n'en reçoivent aucun.</p> <ol style="list-style-type: none"> 1. S'assurer que les mises à la terre de tous les composants de l'îlot de distribution sont bien reliées entre elles et mises à la terre de manière correcte. 2. Assurer un contact sans défaut entre l'îlot de distribution et la terre.
AVIS
<p>Dysfonctionnement dû à des conduites de signaux posées de manière incorrecte !</p> <p>Certains composants raccordés reçoivent des signaux incorrects ou n'en reçoivent aucun.</p> <p>▶ Les conduites de signaux doivent être posées à l'intérieur des bâtiments. En cas de pose des conduites de signaux en dehors des bâtiments, la longueur des conduites posées à l'extérieur ne doit pas excéder 42 m.</p>

AVIS

L'îlot de distribution contient des composants électroniques sensibles aux décharges électrostatiques (ESD) !

Tout contact avec les composants électriques par des personnes ou des objets peut provoquer une décharge électrostatique endommageant ou détruisant les composants de l'îlot de distribution.

1. Eviter toute charge électrostatique de l'îlot de distribution en raccordant les composants à la terre.
2. Lors de l'emploi de l'îlot de distribution, utiliser un appareil de mise à la terre pour poignets et chaussures.

4 Fourniture

- 1x Ilot de distribution (voir : Configuration)
- 1 Instructions de montage
- 1x consignes de sécurité (R412015575)
- En option Autres notices d'instruction (voir : Configuration)

i L'îlot de distribution se configure individuellement. La configuration exacte peut être affichée à l'aide du numéro de référence dans le configurateur Internet.

5 A propos de ce produit

5.1 Description du produit

L'îlot de distribution est un îlot de distribution pneumatique à commande électrique. L'îlot de distribution permet de distribuer l'énergie de pression accumulée de manière ciblée sur les différentes parties de l'installation, par ex. en pilotant des vérins pneumatiques. La construction modulaire permet de réaliser une grande variété de fonctions pneumatiques dans le secteur de la construction mécanique générale. L'îlot de distribution permet de commander les distributeurs via le connecteur multipôle D-Sub ou un coupleur de bus.

L'îlot de distribution AV a été conçu pour la commande de jusqu'à 40 bobines avec connexion D-Sub ou jusqu'à 128 bobines en cas de coupleur de bus.

L'îlot de distribution AV-BP est doté d'orifices côté fond. Il permet la commande de jusqu'à 32 distributeurs.

5.2 Vue d'ensemble de l'îlot de distribution

Tab. 1: AV03/AV05 et AV03-SW (voir fig. 1)

A	Ilot de distribution et plaque terminale avec raccord D-Sub en haut	B	Ilot de distribution et plaque terminale avec raccord D-Sub sur le côté
C	Ilot de distribution et IO-Link	D	Ilot de distribution avec câblage individuel
E	Ilot de distribution et coupleur de bus AES	F	Ilot de distribution et coupleur de bus comme (C), avec en plus modules E/S
G	Ilot de distribution et AV-EP		

Tab. 2: AV03/AV05-BP (voir fig. 2)

A	Ilot de distribution et plaque terminale avec raccord D-Sub en haut	B	Ilot de distribution et plaque terminale avec raccord D-Sub sur le côté
D	Ilot de distribution et coupleur de bus AES	E	Ilot de distribution et coupleur de bus comme (C), avec en plus modules E/S
F	Coupleur de bus avec modules E/S Stand Alone		

5.3 Vue d'ensemble de l'îlot de distribution AV

Voir fig. 3 - 10

1	Plaque terminale avec raccord D-Sub	2	Module d'échappement avec silencieux de surface
3	Distributeur	4	Plaque d'obturation
5	Plaque terminale, droite	6	Embase double
7	Embase triple	8	Plaque d'alimentation
9	Module d'échappement pour échappement collecté	10	Equerre de fixation

11	Plaque terminale pour coupleur de bus et modules E/S, gauche	12	Coupleur de bus
13	Plaque d'adaptation	14	Unité de module E/S
15	Plaque terminale à droite, Stand Alone	16	Plaque d'alimentation gauche, AV-BP
17	Plaque d'alimentation au centre, AV-BP		

5.4 Détail des composants

5.4.1 Vue d'ensemble du raccordement du coupleur de bus, module E/S, module avec alimentation électrique supplémentaire

Voir fig. 11

A	Coupleur de bus
B	Module E/S
C	Module E/S avec alimentation électrique supplémentaire
D	Module E/S, entrées / sorties numériques M12
E	Module E/S avec élément de serrage élastique
F	IO-Link

1	Raccord bus de terrain X7xx (xx = en fonction du bus de terrain)	2	Raccord bus de terrain X7xx (xx = en fonction du bus de terrain)
3	Raccord M12 pour l'alimentation électrique X15	4	Mise à la terre
5	Raccord électrique pour modules AES	6	Raccord pour alimentation électrique supplémentaire
7	Mise à la terre (disponible en option)	8	X711, raccord IO-Link

5.4.2 Vue d'ensemble des plaques d'alimentation, de combinaison et des modules d'échappement

Voir fig. 12 et 13

Les plaques d'alimentation permettent de guider, de répartir et d'injecter de différentes manières l'air comprimé dans l'îlot de distribution. Les plaques d'alimentation peuvent p. ex. être employées comme plaque de séparation et d'alimentation en cas de fonctionnement avec plusieurs plages de pression. Le module d'échappement correspondant permet de réaliser la dérivation de l'échappement au moyen d'un silencieux de surface ou au moyen des raccords de tuyaux 3 et 5.

A	Module d'échappement avec silencieux de surface pour 3/5 et R
B	Module d'échappement avec échappement collecté 3/5
C	Module d'échappement avec échappement collecté distinct pour 3 et 5
D	Plaque d'alimentation gauche pour alimentation en pression du canal 1, air de pilotage interne
E	Plaque d'alimentation gauche pour alimentation en pression du canal 1, commande externe
F	Plaque d'alimentation centrale pour alimentation en pression du canal 1, air de pilotage interne
G	Plaque d'alimentation centrale pour alimentation en pression du canal 1, commande externe
H	Plaque d'alimentation pour alimentation en pression supplémentaire dans le canal 1, séparation de la pression des canaux 1, 3 et 5
I	Plaque d'alimentation pour alimentation en pression supplémentaire dans le canal 1, séparation de la pression des canaux 3 et 5
J	Plaque d'alimentation pour alimentation en pression supplémentaire dans le canal 1, séparation de la pression du canal 1
K	Plaque d'alimentation pour alimentation en pression supplémentaire dans le canal 1, sans séparation de la pression
L	Plaque d'alimentation pour alimentation en pression supplémentaire dans le canal 1, raccord commande externe X
M	Plaque d'alimentation électrique avec raccord électrique
N	Plaque d'alimentation électrique avec pilotage externe pneumatique et raccord électrique
O	Module de pilotage électrique avec raccord électrique
P	Plaque d'alimentation AV-BP pour alimentation en pression supplémentaire et séparation des canaux

1	Alésage pour vis de fixation du module d'échappement	2	Raccord d'air comprimé canal 1
3	Canal X : raccord pour commande externe	4	Traversée de contacts électriques
5	Alésage pour fixation tirant	6	Vis de fixation
7	Orifice d'échappement sur le module d'échappement	8	Raccord électrique

9	Raccord FE	10	Raccord d'air comprimé canal 1, 3 et 5 sur plaque d'alimentation AV-BP
11	Point de fixation pour îlot de distribution / plaque d'adaptation		

5.4.3 Embases doubles, embases triples

Les embases comportent deux ou trois emplacements pour le logement de distributeurs ou de modules fonctionnels. Pour la série AV-BP, seules des embases doubles sont disponibles.

5.4.4 Vue d'ensemble des embases

Voir fig. 14 - 17

1	Embase triple	2	Embase double
3	Orifices de raccordement pour raccords instantanés 2 et 4 pour conduites de service	4	Alésages pour tirants
5	Traversée des circuits imprimés	6a	Platine (AV03-SW)
6b	Platine pour plaque d'alimentation droite (AV03-SW)	7	Embase AV-EP, régulation de pression individuelle
8	Embase AV-EP, régulation des zones de pression	9	Raccords filetés 2 et 4 pour conduite de service
10	Espace pour inscription		

5.4.5 Marquage des embases

Les embases sont disponibles en deux variantes :

- **Pour distributeurs monostables :**

Seuls des distributeurs monostables peuvent être exploités. En cas de montage d'un distributeur bistable, seule la bobine 14 peut être utilisée.

- **Pour distributeurs bistables :**

Des distributeurs monostables et bistables peuvent être exploités.



Les embases pour distributeurs monostables comportent un marquage au dos.

Les embases pour distributeurs bistables n'ont aucun marquage.

5.4.6 Distributeurs

Les distributeurs gèrent l'alimentation en air des entraînements pneumatiques. La connexion a lieu via l'embase appartenant au distributeur.

- 2 distributeurs 3/2 (2 distributeurs indépendants dans un boîtier)
- Distributeurs 5/2 et 5/3

5.4.7 Vue d'ensemble distributeur (A) et plaque d'obturation (B)

Voir fig. 18

1. Commande manuelle auxiliaire :

Bouton de commande jaune : pression et rotation

Bouton de commande rouge : pression sans crantage

2. LED (jaune) : la LED allumée indique que la bobine magnétique affectée est parcourue par le courant.

Pour les distributeurs avec deux bobines, « 12 » et « 14 » sont inscrits sur les bobines correspondantes.

3. Vis de fixation : vis à tête bombée M2,5, Torx T8 selon ISO 10664

5.4.8 Vue d'ensemble du régulateur de pression AV-EP

Voir fig. 19

1	Régulateurs de pression AV-EP pour liaison multipolaire avec affichage	2	Régulateurs de pression AV-EP pour liaison multipolaire sans affichage
3	Régulateurs de pression AV-EP pour raccordement bus de terrain avec affichage	4	Régulateurs de pression AV-EP pour raccordement bus de terrain sans affichage

5.4.9 Plaques terminales à droite

Voir fig. 20

1	Plaque terminale à droite, sans raccord pour échappement des pilotes collecté	2	Plaque terminale à droite, avec raccord pour échappement des pilotes collecté
---	---	---	---

3	Plaque terminale à droite, coupleur de bus Stand Alone	4	Plaque terminale à droite, avec raccord pour échappement des pilotes collecté
5	Plaque terminale à droite avec alimentation en air pilote flexible et raccord pour échappement des pilotes collecté		

6 Montage

⚠ ATTENTION

Risque de blessure dû à un montage sous pression ou sous tension !

Le montage sous pression ou sous tension électrique en présence peut provoquer des blessures et endommager le produit ou des parties de l'installation.

1. Mettre la partie pertinente de l'installation hors pression et hors tension avant de monter le produit.
2. Protéger l'installation de toute remise en marche.

AVIS

Détérioration de l'îlot de distribution en cas de manipulation incorrecte

Pendant leur retrait de l'emballage, les îlots de distribution, en particulier les modèles longs, peuvent être endommagés.

- Déballer l'îlot de distribution avec précaution en veillant à le protéger contre toute torsion ou déformation.

6.1 Possibilités de montage

L'îlot de distribution peut être monté des manières suivantes, voir fig. 21 et 22.

6.1.1 Montage de l'îlot de distribution sur la surface de montage

AVIS

Stabilisation supplémentaire des embases et modules E/S par équerre de fixation

Si l'îlot de distribution AV est doté de plus de 16 emplacements de distributeur et de plus de 3 modules E/S, il peut être endommagé s'il est soumis à des oscillations et des vibrations durant le fonctionnement.

1. Eviter toute vibration !
2. Stabilisation avec équerres de fixation supplémentaires (1). Pour ce faire, l'îlot de distribution ne doit pas être démonté.



Pour l'îlot de distribution AV03-SW, il n'est pas possible de monter une équerre de fixation.

Règle de base : à partir de 17 emplacements de distributeur, une équerre de fixation supplémentaire, permettant d'accueillir 8 emplacements de distributeur en plus, est nécessaire. Exemple :

- 17 emplacements de distributeur = 1 équerre de fixation
- 25 emplacements de distributeur = 2 équerres de fixation
- 33 emplacements de distributeur = 3 équerres de fixation, etc.

La largeur d'une embase AV-EP correspond à la largeur de quatre emplacements de distributeur.



Les équerres de fixation sont disponibles auprès de notre service des ventes ou dans notre catalogue en ligne sous le numéro de référence R412018339.

- Monter l'îlot de distribution sur une surface plane avec au minimum quatre vis (2). Tenir compte des dimensions de l'îlot de distribution.

La figure 21 montre les exemples de montage suivants :

- Ilot de distribution AV avec raccord D-Sub vers le haut (A)
- Ilot de distribution AV avec coupleur de bus et modules E/S (B)
- Ilot de distribution AV, montage sur rail DIN (C)

L'illustration 22 montre l'exemple de montage suivant :

- Ilot de distribution AV-BP avec coupleur de bus et modules E/S (D)

i Sélectionner le type de fixation conformément à la charge (choc, charge oscillante ou charge vibrante) !

Veiller à laisser suffisamment d'espace libre pour les raccordements électriques et pneumatiques afin de pouvoir respecter les rayons de courbure admissibles pour les câbles et tuyaux.

6.1.2 Série AV

Montage de l'îlot de distribution sur le rail DIN

Voir fig. 21 C

i Respecter les instructions de montage du rail DIN R412019467. La série AV-BP ne peut être montée sur un rail DIN.

AVIS

Dépassement de l'équipement maximal en modules avec montage sur rail DIN !

Afin d'éviter tout dommage dû aux oscillations et vibrations survenant lors du fonctionnement, l'îlot de distribution ne doit pas être doté d'un nombre de composants supérieur à la quantité maximale autorisée.

- ▶ En cas d'équipement maximal de l'îlot de distribution, nous recommandons de ne plus monter ce dernier sur un rail DIN (voir tableau « Equipement maximal de l'îlot de distribution »).

Equipement maximal de l'îlot de distribution série AV avec montage sur rail DIN

Îlot de distribution	Equipement max.
Îlot de distribution avec multipôle	16 distributeurs ou 4 AV-EP
Îlot de distribution coupleur de bus sans E/S	14 distributeurs ou 3 AV-EP + 2 distributeurs
Îlot de distribution coupleur de bus avec 1 x E/S	10 distributeurs ou 2 AV-EP + 2 distributeurs
Îlot de distribution coupleur de bus avec 2 x E/S	6 distributeurs ou 1 AV-EP + 2 distributeurs
Îlot de distribution Stand Alone AES	4 modules E/S

6.1.3 Série AV-BP

Limites de configuration

AVIS

Perte de l'indice de protection IP !

Le système d'embase AV n'est pas compatible avec le système AV-BP.

- ▶ Les embases des séries AV et AV-BP doivent exclusivement être utilisées dans des systèmes distincts.

AVIS

Perte de fonction due à des canaux ouverts !

Les orifices supérieurs et ceux du fond des plaques d'alimentation AV-BP sont reliés de manière interne.

- ▶ Veiller à ce que les orifices supérieurs et ceux du fond des plaques d'alimentation soient raccordés et à ce que les orifices non utilisés soient obturés.

- Nombre maximal de distributeurs : 32
- Nombre maximal de plaques d'alimentation (au centre) : 8
- Nombre maximal de distributeurs entre les plaques d'alimentation en cas de montage sur plaques d'adaptation ou de montage direct sur paroi d'armoire de commande : 8

ATTENTION :

En cas d'utilisation d'îlots de distribution certifiés UL dans des armoires de commande, respectez les instructions de montage suivantes :

Montage sans plaque d'adaptation :

Pour le montage d'un îlot de distribution AV0x-BP sans plaque d'adaptation sur la paroi extérieure d'une armoire de commande, seules les tensions de catégorie 2 sont autorisées dans l'armoire de commande pour des raisons de sécurité anti-incendie selon la norme UL61010.

Montage avec plaque d'adaptation :

Pour le montage d'un îlot de distribution AV0x-BP avec plaque d'adaptation sur la paroi extérieure d'une armoire de commande, il faut assurer une sécurité anti-incendie selon la norme UL61010.

En cas de montage dans le fond de l'armoire, toutes les ouvertures vers l'intérieur doivent être obturées. Pour cela, il est possible de fermer les orifices non utilisés au moyen de bouchons à visser (par ex. série FPT). Pour les orifices utilisés, il faut se servir de raccords d'angle en métal (par ex. série QR2).

Ces mesures ne sont pas nécessaires si des tensions de catégorie 2 sont utilisées dans l'armoire de commande ou si le montage n'est pas effectué dans le fond de l'armoire de commande. En cas de montage sur les parois latérales, une tolérance maximale de 30° est autorisée par rapport à la verticale.

Étanchéité en cas de montage avec plaque d'adaptation

Voir fig. 23

En cas d'utilisation de plaques d'adaptation (multipôle pneumatique), des joints toriques doivent être posés dans les renforcements du fond pour tous les raccords. Les jeux de joints appropriés sont fournis avec les plaques d'adaptation ou sont disponibles dans le catalogue en ligne sur le site <http://www.aventics.com/pneumatics-catalog>.

1. Lors du montage sur la plaque d'adaptation, veiller à ce que les joints toriques ne tombent pas !
2. Pour assurer l'étanchéité entre la plaque d'adaptation et l'armoire de commande, utiliser le joint fourni ou du ruban isolant.

L'indice de protection entre la plaque d'adaptation et l'armoire de commande dépend des propriétés de l'armoire de commande et doit être contrôlé au cas par cas. L'indice de protection correspond généralement à IP65.

Étanchéité en cas de montage sans plaque d'adaptation

Voir fig. 24

Le modèle AV-BP peut être directement monté sur la paroi de l'armoire de commande. Pour cela, les raccords pneumatiques instantanés doivent être vissés dans les raccords filetés prévus à cet effet. L'étanchéité de l'îlot de distribution à la plaque de montage peut être réalisée de deux manières :

- Petite ouverture (figure du haut)
 - Grande ouverture (figure du bas)
- ▶ Coller le ruban isolant aux endroits prévus à cet effet comme illustré sur la figure et veiller à ce que le ruban isolant encadre parfaitement les points d'étanchéité situés aux extrémités.

L'indice de protection entre l'îlot de distribution et l'armoire de commande dépend des propriétés de l'armoire de commande et doit être contrôlé au cas par cas. L'indice de protection correspond généralement à IP54.

6.2 Raccordement pneumatique

⚠ ATTENTION

Suppression due aux sorties d'échappement obturées !

L'obturation des sorties d'échappement entraîne une accumulation d'air et un endommagement des distributeurs.

1. Ne jamais obturer le raccord R.
2. Toujours veiller à un échappement suffisant via les canaux 3, 5 et R.

6.2.1 Remarques générales

1. Le cas échéant, il est conseillé d'équiper d'un silencieux les orifices d'échappement non raccordés à une conduite d'échappement.
2. Obturer les raccords non utilisés à l'aide de bouchons d'obturation.
3. Veiller à laisser suffisamment d'espace libre pour les tuyaux pneumatiques afin de pouvoir respecter les rayons de courbure admissibles.
4. En cas d'utilisation de tuyaux PUR, noter que la force de maintien des tuyaux dans les raccords instantanés est limitée.
5. Pour les raccords instantanés, n'utiliser que des accessoires de branchement synthétiques du catalogue pneumatique. N'utiliser les tuyaux d'air comprimé de la série TU1-F qu'avec une douille de support.
6. Fixer les tuyaux pneumatiques assurant l'alimentation en air comprimé près du raccord, afin d'éviter toute rupture de ceux-ci. Règle générale : les 5 cm devant l'entrée doivent être droits.
7. En cas d'utilisation de raccords instantanés, également respecter les consignes de la norme ISO 14743 Transmissions pneumatiques – Raccords instantanés pour tubes thermoplastiques.

6.2.2 Série AV

Vue d'ensemble des raccords et des dimensions des orifices de l'AV

Composant	Orifice	Type	Dimensions des orifices	
			AV03	AV05
Plaque d'alimentation	1	Droit	Ø 4 mm, Ø 5/32", Ø 6 mm, Ø 8 mm, Ø 5/16"	Ø 12 mm
		Coudé à 90°	Ø 3 mm, Ø 4 mm, Ø 5/32", Ø 6 mm, Ø 8 mm, Ø 5/16"	Ø 12 mm
	X	Droit	Ø 4 mm	Ø 6 mm
Embase	2, 4	Droit	Ø 4 mm, Ø 5/32", Ø 6 mm	Ø 6 mm, Ø 8 mm
		Coudé à 90°	Ø 3 mm, Ø 4 mm Ø 5/32", Ø 6 mm	Ø 6 mm, Ø 8 mm
Modules d'échappement	3, 5	Droit	Ø 8 mm, Ø 5/16"	Ø 12 mm
Plaque terminale à droite	R	Droit	Ø 4 mm	Ø 6 mm
AV-EP	2	Droit et coudé à 90°	Ø 6 mm, Ø 8 mm	Ø 6 mm, Ø 8 mm

6.2.3 Série AV-BP

Les raccords filetés de la série AV-BP conviennent à des raccords instantanés standard.

► Lors de la sélection des raccords instantanés, tenir compte du diamètre extérieur maximal (voir tableaux ci-dessous).



Les raccords peuvent être configurés à l'aide du configurateur en ligne.

Vue d'ensemble des raccords et des dimensions des orifices de l'AV03-BP

Composant	Orifice	Raccords filetés	Diamètre extérieur max. [mm]
Embase	2, 4	G1/8	12
Plaque d'alimentation	1, 3, 5 (haut)	G1/4	18
	1, 3, 5 (fond)	G1/8	16
	X (haut)	M5	12
	X (fond)		10
Plaque terminale	R (haut, fond)	G1/8	15

Vue d'ensemble des raccords et des dimensions des orifices de l'AV05-BP

Composant	Orifice	Raccords filetés	Diamètre extérieur max. [mm]
Embase	2, 4	G1/4	16
Plaque d'alimentation	1, 3, 5 (haut)	G3/8	24
	1, 3, 5 (fond)		21
	X (haut, fond)	M5	12
Plaque terminale	R (haut, fond)	G1/8	15

6.2.4 Raccordement des conduites d'alimentation

► Raccorder les conduites d'alimentation aux orifices 1, 3 et 5 des plaques d'alimentation ou des modules d'échappement.



En cas de besoin d'air important pour l'alimentation et l'échappement d'air, raccorder l'air comprimé à plusieurs plaques d'alimentation. Afin de garantir un échappement suffisant, employer plusieurs modules d'échappement.

6.2.5 Raccordement de l'air de pilotage externe (option)

► Raccorder l'air de pilotage externe à l'orifice X.



Sur l'AV03, l'orifice X se trouve sur la plaque d'alimentation gauche ; sur l'AV05, il est situé sur la plaque terminale droite !

6.2.6 Raccordement de l'échappement des pilotes (option)

Série AV

► Raccorder l'échappement des pilotes à l'orifice R de la plaque terminale droite.

Série AV-BP

1. S'assurer que l'orifice R est toujours ouvert.
2. Raccorder le silencieux ou procéder à l'échappement du tuyau.

6.2.7 AV05 : réglage du mode de fonctionnement sur l'îlot de distribution

Voir fig. 20



Aucune modification ultérieure n'est possible sur les séries AV03 et AV05 avec configuration fixe de l'air de pilotage ainsi que sur la série AV-BP. L'air de pilotage est acheminé de gauche à droite.

La modification suivante est uniquement réalisable sur la série AV05 avec configuration variable de l'air de pilotage.

Le couvercle de l'air de pilotage sur la plaque terminale AV05 assure la commutation du mode de fonctionnement entre pilotage interne (raccord 1) et pilotage externe (raccord X) sur l'îlot de distribution.

1. Desserrer les deux vis de fixation du couvercle de l'air de pilotage (1).
2. Soulever le couvercle de l'air de pilotage (1).
3. Faire pivoter le couvercle de l'air de pilotage de 180° et le remettre en place (2).
4. S'assurer que les joints sont correctement positionnés.
5. Visser à nouveau le couvercle de l'air de pilotage à fond (3).
Le réglage du mode de fonctionnement est à présent modifié.

ATTENTION

Endommagement des différents composants de l'îlot de distribution ou réduction de la durée de vie !

En cas d'utilisation de régulateurs de pression en combinaison avec des distributeurs de commande dans un îlot de distribution, les points suivants doivent être observés afin d'éviter tout endommagement des différents composants :

Pour les îlots de distribution AV, la pression de service maximale de 8 bar ne doit pas être dépassée en cas d'alimentation interne en air de pilotage des distributeurs de commande. En cas d'alimentation externe en air de pilotage, la pression de service maximale de 10 bar ne doit pas être dépassée. En cas d'application UL/CSA, la pression de service maximale de 8 bar ne doit pas être dépassée.

Si une exploitation du régulateur de pression à la pression de service maximale de 11 bar est néanmoins souhaitée, les points suivants doivent être respectés :

1. L'alimentation en air de pilotage des distributeurs de commande doit être effectuée de manière externe.
2. Placer une plaque d'alimentation bloquant le canal d'alimentation 1 directement devant le régulateur de pression.
3. En cas de régulateurs de pression individuelle, placer une plaque d'alimentation supplémentaire entre le régulateur de pression et les distributeurs de commande suivants, afin de bloquer le canal d'alimentation 1.
4. En cas d'utilisation de plusieurs régulateurs de pression individuelle placés côte-à-côte, une plaque d'alimentation située devant les distributeurs de commande avoisinants s'avère suffisante.

6.3 Raccordement électrique

ATTENTION

Risque d'électrocution dû à une alimentation électrique du réseau non conforme ! Risque de blessure !

1. Pour les coupleurs de bus, utiliser exclusivement les alimentations électriques suivantes :
 - Circuits électriques 24 V CC SELV ou PELV, chacun avec un fusible CC pouvant interrompre un courant de 6,67 A en l'espace de max. 120 s, ou
 - Circuits électriques 24 V CC correspondant aux exigences posées aux circuits électriques limités en énergie conformément au paragraphe 9.4 de la norme UL 61010-1, troisième édition, ou
 - Circuits électriques 24 V CC conformément aux exigences posées aux sources électriques limitées en puissance conformément au paragraphe 2.5 de la norme UL 60950-1, deuxième édition, ou
 - Circuits électriques 24 V CC conformément aux exigences de la classe II de la NEC selon la norme UL 1310.
2. S'assurer que l'alimentation électrique du bloc d'alimentation est toujours inférieure à 300 V CA (conducteur extérieur – conducteur neutre).



La longueur du câble (câble de signal) ne doit pas dépasser 30 m.

6.3.1 Raccord avec D-Sub

- Afin de pouvoir respecter les rayons de courbure admissibles, veiller à laisser suffisamment d'espace libre pour les raccordements électriques !
- S'assurer que l'espace disponible est approprié au connecteur employé !

Procédure :

1. Respecter le plan d'affectation des broches (R412019225) Documentations nécessaires et complémentaires !
2. Confectionner le câble avec la fiche femelle du connecteur D-Sub et le raccorder à l'électrique de pilotage.

Conseil : des câbles pré-assemblés avec une fiche femelle du connecteur D-Sub adéquate sont disponibles dans notre catalogue en ligne sur le site <http://www.aventics.com/pneumatics-catalog>.

3. Brancher la fiche femelle du connecteur D-Sub dans le raccord D-Sub et serrer les vis.

AVERTISSEMENT! La protection IP65 n'est garantie que si la fiche femelle du connecteur D-Sub est correctement vissée (protection du matériel, protection contre les accidents).

6.3.2 Raccordement avec câblage individuel

Pour la série AV03-SW, les distributeurs sont raccordés à l'embase au moyen de bornes de raccordement. Au sein d'une embase, le raccordement GND est connecté par exemple à 0 V via tous les distributeurs.

En option, l'ensemble (GND) des embases peuvent être reliées les unes aux autres en interne via un clip GND. Ainsi, seul un raccordement GND est nécessaire pour tout l'îlot de distribution.

Le cas échéant, respecter la section de câble nécessaire. Les sections de câble suivantes peuvent être utilisées :

Tab. 3: Dimensions de la section de câble

Données de câble	AWG	Section [mm ²]	Ø [mm]
Min.	24	0,2	0,4
Max.	20	0,5	0,8

Tab. 4: Affectation des broches des clips pour câblage individuel

Clips 14	Bobine 14
Clips 0 V	GND, bobine 14 et 12
Clips 12	Bobine 12

6.3.3 Raccord avec coupleur de bus

Voir fig. 11



Lors du raccordement du coupleur de bus, observer également les instructions de montage R412018134 et les descriptions du système (sur CD, R412018133).

► Affecter les raccords suivants du coupleur de bus :

- Entrée du bus de terrain X7xx (xx = en fonction du bus de terrain) (1), douille incorporée / connecteur M12
- Sortie du bus de terrain X7xx (xx = en fonction du bus de terrain) (2), douille incorporée / connecteur M12
- Raccordement de mise à la terre

1. Le cas échéant, affecter les entrées et sorties requises (7) aux modules E/S raccordés (6).
2. Connecter tous les raccords FE des modules avec le FE de l'installation. Sélectionner la section de câble de sorte qu'elle soit suffisante pour l'application. Ouverture de clé 7 ; couple de serrage MA = 1,25 Nm +0,25.
3. Raccorder l'alimentation électrique du coupleur de bus à l'aide du connecteur incorporé M12 (X1S; 3; mâle, à 4 pôles, codage A) à une source de tension appropriée (24 V CC).

6.3.4 Raccord avec IO-Link

- Raccorder l'îlot de distribution avec IO-Link à un maître à l'aide du connecteur incorporé M12 (X711).

Tab. 5: Affectation des broches du raccord IO-Link X711 (connecteur M12, mâle, à 5 pôles, à codage A)

Broche	Type A	Type B
1	L+	L+
2	n.c.	UA + 24 V
3	L-	L-
4	CQ (données IO-Link)	CQ (données IO-Link)
5	n.c.	UA 0 V

6.3.5 Raccord pour AV-EP avec liaison multipolaire



Lors du raccordement de IO-Link, observer également la description du système R412018145 (sur CD, R412018133).

Les régulateurs de pression AV-EP pour liaison multipolaire sont pilotés par un connecteur M12 et fonctionnent, en tant qu'appareils autonomes, indépendamment de l'îlot de distribution multipolaire. Les signaux de l'îlot de distribution multipolaire sont transmis au composant le plus proche.

Affectation des broches du connecteur (mâle) M12 à 5 pôles, codage A (voir fig.25)

Broche 1	+24 V CC +30 %/-20 %
Broche 2	Valeur consigne (+) : courant de 4 à 20 mA ou tension de 0 à 10 V CC
Broche 3	0 V
Broche 4	Valeur réelle (+) : courant de 4 à 20 mA ou tension de 0 à 10 V CC ou sortie de commutation 24 V
Broche 5	FE

1. Utiliser uniquement des connecteurs et des câbles contrôlés.
2. Pour le raccordement du connecteur incorporé M12, toujours utiliser un câble blindé.
3. Toujours utiliser le blindage du câble (FE / broche 5) aussi bien avec le boîtier du connecteur incorporé M12 que du côté installation avec FE.
4. S'assurer que l'alimentation électrique 24 V CC des distributeurs est établie sur l'appareil.
5. Raccorder le câble signal au connecteur M12 du régulateur de pression AV-EP pour liaison multipolaire.

6.3.6 Raccordement de l'alimentation électrique supplémentaire par le biais des plaques d'alimentation

Voir fig. 12

Affectation des broches - Raccordement électrique de la plaque d'alimentation M12x1

Broche 1	-
Broche 2	24 V CC
Broche 3	-
Broche 4	0 V CC

1. Connecter tous les raccords FE des modules avec le FE de l'installation. Sélectionner la section de câble de sorte qu'elle soit suffisante pour l'application. Ouverture de clé 7 ; couple de serrage MA = 1,25 Nm +0,25.
2. Raccorder le câble à l'orifice de la plaque d'alimentation électrique (M, N) en veillant au bon positionnement (8).

6.3.7 Raccordement d'un module de pilotage électrique supplémentaire

Voir fig. 13

- Raccorder le câble à l'orifice du module de pilotage électrique (O) en veillant au bon positionnement (8).

Affectation des broches du connecteur (mâle) M12 à 5 pôles, codage A (fig.25)

Broche 1	1er distributeur à droite de la plaque de commande distributeurs, bobine 14
Broche 2	1er distributeur à droite de la plaque de commande distributeurs, bobine 12
Broche 3	GND
Broche 4	2e distributeur à droite de la plaque de commande distributeurs, bobine 14
Broche 5	2e distributeur à droite de la plaque de commande distributeurs, bobine 12

7 Mise en service / Utilisation



La mise en service ne doit être effectuée que par un personnel spécialisé en électronique ou pneumatique ou par une personne instruite et sous la direction et surveillance d'une personne qualifiée (voir également fiche annexe « Consignes de sécurité » (R412015575), section « Qualification du personnel »).

7.1 Mise en service progressive

Avant de mettre l'installation entièrement en marche, les différentes fonctions doivent être vérifiées une à une :

1. Contrôler tous les vissages et raccords.
2. Vérifier les distributeurs quant à l'attribution correcte des signaux de commande.
3. Vérifier les fonctions pneumatiques à l'aide de la commande manuelle auxiliaire.
4. Vérifier les LED avant de mettre l'ensemble de l'installation en service.

7.1.1 Etape 1 : vérification des vissages et raccords

- ▶ Avant la mise en service du système, vérifier le positionnement correct de tous les vissages et raccords ainsi que leur étanchéité.

7.1.2 Etape 2 : vérification de l'attribution des signaux de commande

1. Mettre l'installation hors pression et hors tension.
2. Enclencher la tension de service.
3. Vérifier l'attribution des signaux de commande aux emplacements de distributeur.
La LED jaune s'allume lorsque le distributeur est correctement piloté.
4. Si la LED ne s'allume pas, vérifier l'attribution du signal de commande à l'emplacement de distributeur.

7.1.3 Etape 3 : vérification des fonctions pneumatiques

1. Mettre l'installation hors pression et hors tension.
2. Remettre toutes les commandes manuelles auxiliaires en position **Push** → 7.2. Utilisation de la commande manuelle auxiliaire.
3. S'assurer que tous les actionneurs sont en position initiale et que les actionneurs déplacés ne présentent aucun danger.

ATTENTION :

Avant d'alimenter l'installation en air comprimé, vérifier la fonction d'arrêt des raccords d'air comprimé et s'assurer que personne ne se trouve dans la zone à risques lors de l'enclenchement de l'alimentation en air comprimé ! Veiller à ce que le système se trouve dans un état défini lors de la mise en marche !

4. Brancher l'air comprimé sur l'installation.
5. Vérifier tous les distributeurs raccordés à l'aide de la commande manuelle auxiliaire → 7.2. Utilisation de la commande manuelle auxiliaire.

7.1.4 Etape 4 : allumage de l'installation



ATTENTION

Etat indéfini du système

Il existe un risque de blessure si le système se trouve dans un état indéfini et si les commandes manuelles auxiliaires ne se trouvent pas sur la position **Push**.

1. Veiller à ce que le système se trouve dans un état défini lors de la mise en marche !
2. Remettre toutes les commandes manuelles auxiliaires en position **Push**.
3. S'assurer que personne ne se trouve dans la zone à risques lors de la mise en marche de l'alimentation en air comprimé.

1. Enclencher la tension de service.

AVIS

Réduction de la durée de vie de la carte de circuits imprimés en cas de coupure de l'air comprimé !

Lorsque l'appareil hors pression est sous tension, les distributeurs pilotes commutent en permanence ce qui provoque un échauffement de la carte de circuits imprimés. Ce phénomène réduit sa durée de vie.

- ▶ Ne jamais faire fonctionner le dispositif sans air comprimé sur une période prolongée.

2. En cas de AV-EP montés : vérifier les affichages LED.

- Avant l'enclenchement de la pression de service, les LED UL et UA doivent exclusivement être allumées en vert.
- Avant la mise en service, la LED DIAG doit être éteinte.

Lorsque les LED se trouvent dans l'état correct :

- ▶ Mettre l'alimentation en air comprimé en marche.



Pour la mise en service de AV-EP, également observer la notice d'instruction R414007537.

7.2 Utilisation de la commande manuelle auxiliaire

Voir fig. 26

Avant la mise en service, il est possible de contrôler le fonctionnement et le principe de fonctionnement de la commande de distributeur en actionnant les positions du distributeur à l'aide de la commande manuelle auxiliaire au lieu d'un signal électrique. En cas d'utilisation de la commande manuelle auxiliaire, le distributeur ne doit pas être sous tension électrique.

En fonction du type de distributeur, la commande manuelle auxiliaire possède une ou deux positions. Chaque côté doit être actionné séparément.

Avec les distributeurs 2x3/2, les deux côtés peuvent également être activés simultanément.

AVIS

Une utilisation non conforme ou l'application de forces trop élevées endommage la commande manuelle auxiliaire.

1. Actionner la commande manuelle auxiliaire avec précaution et circonspection.
2. Observer les descriptions ci-après quant à l'utilisation.

La commande manuelle auxiliaire est disponible en deux variantes :

- La commande manuelle auxiliaire avec **bouton de commande jaune** présente un crantage.
- La commande manuelle auxiliaire avec **bouton de commande rouge** à réarmement automatique retourne en position.

7.2.1 Commande du bouton de commande jaune (A)

Pression et crantage

1. Amener le bouton de commande de la position **Push** à la position de commutation souhaitée. Bloquer le bouton de commande en le tournant dans le sens des aiguilles d'une montre.

⇒ Le distributeur commute.

2. Tourner le bouton de commande dans le sens inverse des aiguilles d'une montre jusqu'à ce qu'il retourne automatiquement en position **Push**.

⇒ Le distributeur retourne alors également en position 0 ou reste, selon son type de construction, dans la position sélectionnée.

7.2.2 Commande du bouton de commande rouge (B)

Impulsion

1. Enfoncer le bouton de commande vers le bas.

⇒ Le distributeur commute.

2. Dès que le bouton de commande est relâché, le bouton de commande à réarmement automatique retourne en position **Push**.

⇒ Le distributeur retourne alors également en position 0 ou reste, selon son type de construction, dans la position sélectionnée.

8 Entretien et maintenance

ATTENTION

Tension électrique et pression importante

Risque de blessure dû à une chute de pression subite et une électrocution.

- ▶ Avant de réaliser des travaux d'entretien et de maintenance, mettre le système hors pression et hors tension.

8.1 Nettoyage des composants

AVIS

Solvants et produits de nettoyage agressifs !

Les surfaces et les joints peuvent être endommagés par des solvants et détergents agressifs.

- ▶ Ne jamais utiliser des solvants ou des détergents agressifs.

- ▶ Nettoyer l'appareil régulièrement avec un chiffon humide. Pour ce faire, utiliser exclusivement de l'eau ou un détergent doux.

8.2 Maintenance des composants

L'îlot de distribution est sans entretien.

- ▶ Respecter toutefois les intervalles de maintenance et instructions éventuellement prescrits de l'installation complète.

9 Démontage et remplacement

ATTENTION

Surfaces chaudes

Tout contact avec les plaques d'alimentation électriques pendant le fonctionnement peut provoquer des brûlures. Dans des conditions défavorables de fonctionnement, l'appareil est susceptible de présenter des surfaces brûlantes.

1. Laisser l'appareil refroidir avant de le démonter.
2. Ne pas toucher l'appareil en cours de fonctionnement.

ATTENTION

Tension électrique et pression élevée

Risque de blessure dû à une chute de pression subite et une électrocution.

- ▶ Mettre le système hors pression et hors tension avant de
 - débrancher ou brancher des connecteurs
 - démonter le système
 - remplacer des composants individuels

AVIS

Endommagement des plaques d'alimentation électrique

Lors du désassemblage de la plaque d'alimentation électrique, la liaison électrique intérieure peut être endommagée. C'est pourquoi la vis d'arrêt est scellée avec du vernis de sécurité.

- ▶ Ne pas désassembler la plaque d'alimentation électrique.

9.1 Démontage de l'îlot de distribution de la surface de montage ou de la plaque d'adaptation

1. Avant le démontage, mettre l'installation hors pression et hors tension.
2. Détacher tous les raccords.
3. Desserrer toutes les vis de fixation de l'îlot de distribution.

⇒ L'îlot de distribution peut maintenant être retiré de la surface de montage ou de la plaque d'adaptation.



Egalement respecter les instructions de montage du rail DIN R412019467.

10 Mise au rebut

Éliminer le produit selon les dispositions nationales du pays concerné.

11 Recherche et élimination de défauts

Au cas où le défaut survenu s'avérerait insoluble, s'adresser à l'un des contacts énumérés sur le site www.emerson.com/contactus.

12 Données techniques

Généralités

	Spécification
Dimensions	Selon la configuration, voir le catalogue en ligne
Poids	Selon la configuration, voir le catalogue en ligne
Type de construction (distributeurs de commande)	Distributeur à tiroir, étanchéité élastique
Type de construction (AV-EP)	Régulateur de pression piloté
Plage de températures, application (9 _U)	De -10 °C à 60 °C
Plage de températures, stockage	De -25 °C à 80 °C
Conditions ambiantes de fonctionnement	Hauteur max. ASL : 2000 m
Humidité relative de l'air	95 %, sans condensation
Niveau de contamination	2
Indice de protection selon la norme EN 60529 / CEI 529	IP65 en cas de raccords montés IP40 avec câblage individuel
Indice de protection vers l'armoire de commande	IP54 en cas de raccordement direct IP65 avec plaque d'adaptation
Position de montage	Indifférente
Utilisation	Uniquement dans des locaux fermés

Système pneumatique

	Spécification
Fluide	Air comprimé
Pression de pilotage	3 bar / 8 bar
Pression de service	-0,9 bar / 10 bar
Pression de service (application UL / CSA)	-0,9 bar / 8 bar
Taille de particule max.	40 µm
Teneur en huile de l'air comprimé	0 – 5 mg/m ³
Température du fluide	De -10 °C à +60 °C
Débit nominal	AV03 : 300 l/min ; AV05 : 700 l/min

Système électrique

	Spécification
Alimentation électrique, système électronique	24 V CC ±25%
Alimentation électrique, distributeurs	24 V CC ±10%
Courant de mise en marche des distributeurs	50 mA
Courant en cas de configuration maximale (multipôle)	24 x 50 mA 40 x 50 mA
Connecteur multipôle (à 25 pôles)	Maximum 24 bobines
Courant nominal pour les deux alimentations électriques 24 V (coupleur de bus)	4 A

Normes et directives

Spécification

EN 60204-1 « Sécurité des machines – Equipement électrique des machines – Partie 1 : exigences générales »

EN 61000-6-2 : Compatibilité électromagnétique (CEM) – Partie 6-2 : normes génériques – Immunité pour les environnements industriels

EN 61000-6-4 : Compatibilité électromagnétique (CEM) – Partie 6-4 : normes génériques – Suppression des impulsions parasites pour les environnements industriels

Spécification

EN ISO 4414 : Transmissions pneumatiques – Règles générales et exigences techniques de sécurité relatives aux installations pneumatiques et à leurs composants

- N'utiliser que des circuits électriques PELV selon la norme EN 60204-1.
- Toujours mettre en place l'alimentation électrique à l'aide d'un transformateur de sécurité selon les normes CEI 61558-1 / CEI 61558-2-6 (EN 61558-1 / EN 61558-2-6) ou d'une solution équivalente.
- Veiller à ce que la tension du bloc d'alimentation soit toujours inférieure à 300 V CA.

Ce chapitre contient un extrait des données techniques importantes. De plus amples données techniques sont disponibles dans notre catalogue en ligne : www.aventics.com/pneumatics-catalog.

13 Pièces de rechange et accessoires

Les remarques relatives aux pièces de rechange et accessoires sont disponibles dans le catalogue en ligne sur www.aventics.com/pneumatics-catalog.

Indice

1	Figure	54
2	Sulla presente documentazione	60
2.1	Presentazione delle informazioni	60
2.1.1	Avvertenze di sicurezza	60
2.1.2	Simboli	60
2.2	Documentazione aggiuntiva	60
2.2.1	Documentazione necessaria e complementare	60
3	Indicazioni di sicurezza	60
3.1	Avvertenze generali sui danni materiali e al prodotto	60
4	Fornitura	61
5	Descrizione del prodotto	61
5.1	Descrizione del prodotto	61
5.2	Panoramica del sistema valvole	61
5.3	Panoramica del sistema valvole AV	61
5.4	I componenti nel dettaglio	61
5.4.1	Panoramica collegamento accoppiatore bus, modulo I/O, modulo con alimentazione di tensione supplementare	61
5.4.2	Panoramica piastre di alimentazione e di combinazione e moduli di scarico	61
5.4.3	Piastre base a 2 vie, piastre base a 3 vie	62
5.4.4	Panoramica piastre base	62
5.4.5	Marcatura piastre base	62
5.4.6	Valvole	62
5.4.7	Panoramica valvola (A) e piastra cieca (B)	62
5.4.8	Panoramica valvola riduttrice di pressione AV-EP	62
5.4.9	Piastre terminali a destra	62
6	Montaggio	62
6.1	Possibilità di fissaggio	62
6.1.1	Montaggio del sistema valvole sulla superficie di montaggio	62
6.1.2	Serie AV	62
6.1.3	Serie AV-BP	63
6.2	Collegamento degli elementi pneumatici	63
6.2.1	Note generali	63
6.2.2	Serie AV	63
6.2.3	Serie AV-BP	64
6.2.4	Collegamento delle condutture di alimentazione	64
6.2.5	Collegamento dell'aria di pilotaggio esterno (opzione)	64
6.2.6	Collegamento dell'aria di scarico di pilotaggio (opzione)	64
6.2.7	AV05: impostazione della modalità operativa nel sistema valvole	64
6.3	Collegamento dell'elettronica	64
6.3.1	Attacco con D-Sub	64
6.3.2	Raccordo con cablaggio singolo	64
6.3.3	Attacco con accoppiatore bus	65
6.3.4	Attacco con IO-Link	65
6.3.5	Attacco AV-EP per allacciamento multipolare	65
6.3.6	Collegamento alimentazione supplementare tramite piastre di alimentazione elettrica	65
6.3.7	Collegamento di un'ulteriore modulo elettrico per pilotaggio valvola	65
7	Messa in funzione/utilizzo	65
7.1	Messa in funzione passo-passo	65
7.1.1	Passo 1: controllare raccordi e attacchi	65
7.1.2	Passo 2: controllare l'assegnazione dei segnali di comando	65
7.1.3	Passo 3: controllare le funzioni pneumatiche	65
7.1.4	Passo 4: accendere l'impianto	66
7.2	Utilizzo dell'azionamento manuale	66

7.2.1	Azionamento del pulsante giallo (A)	66
7.2.2	Azionamento del pulsante rosso (B)	66
8	Manutenzione e riparazione	66
8.1	Cura dei componenti	66
8.2	Manutenzione dei componenti	66
9	Smontaggio/sostituzione	66
9.1	Smontare il sistema valvole dalla superficie di montaggio o dalla piastra di adattamento.....	67
10	Smaltimento	67
11	Ricerca e risoluzione errori.....	67
12	Dati tecnici	67
13	Parti di ricambio e accessori.....	67

1 Figure



Figure: l'immagine varia in base alla serie.

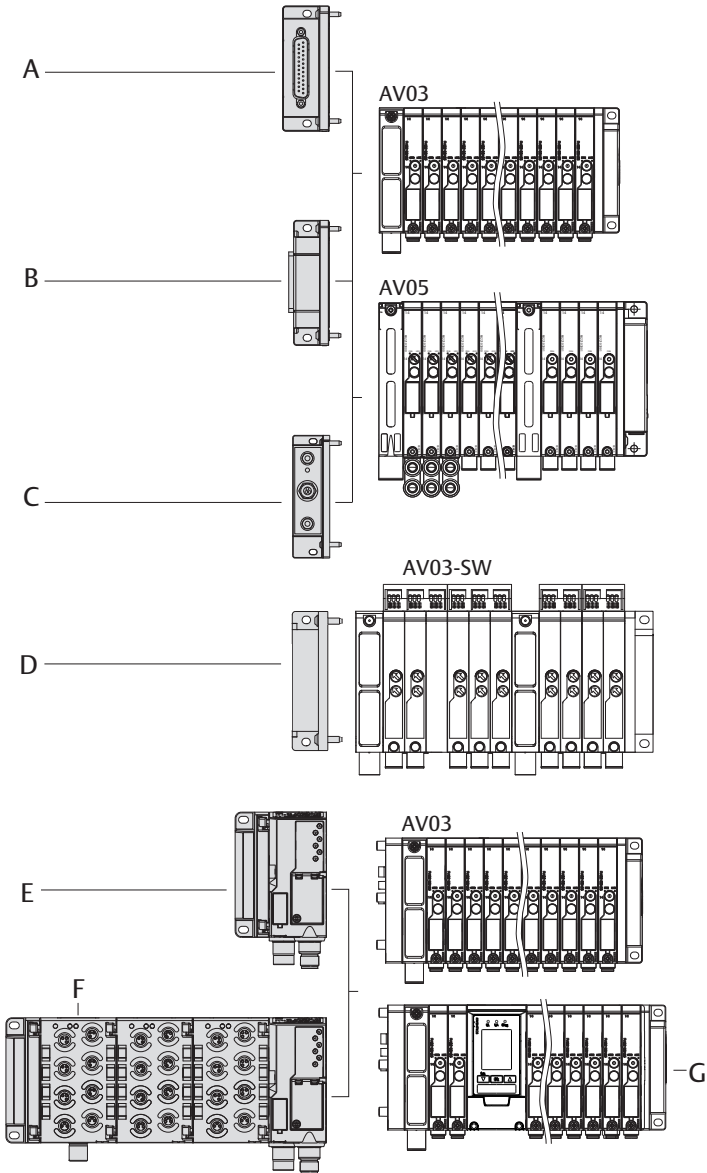


Fig. 1: Panoramic view of the AV03-05 and AV03-SW

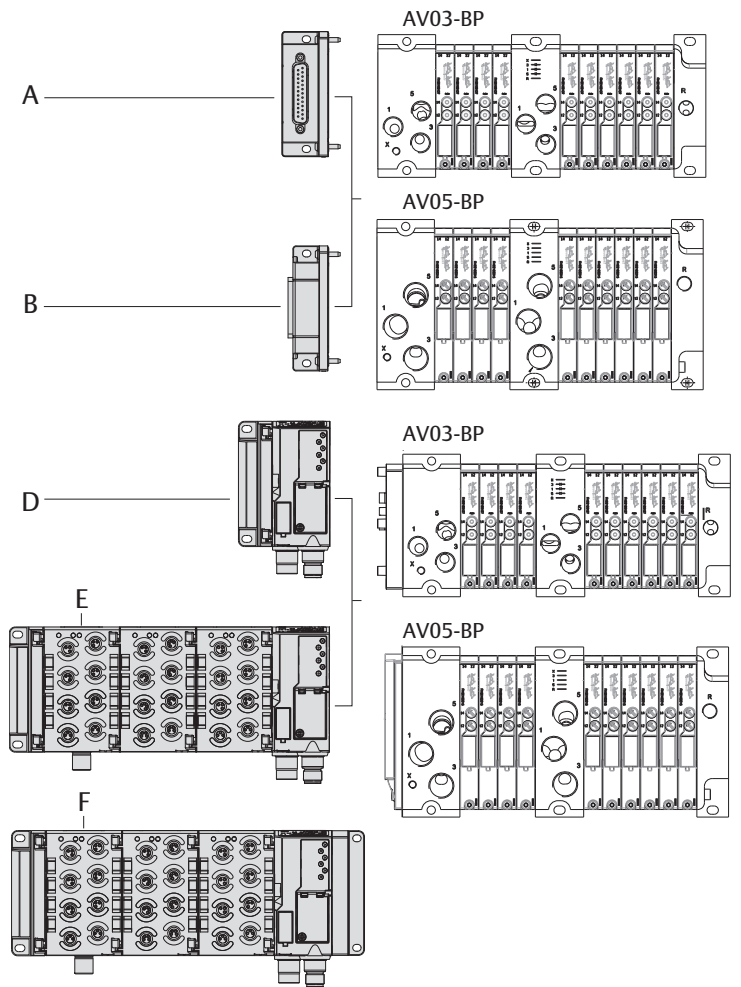


Fig. 2: Panoramic view of the AV03/AV05-BP

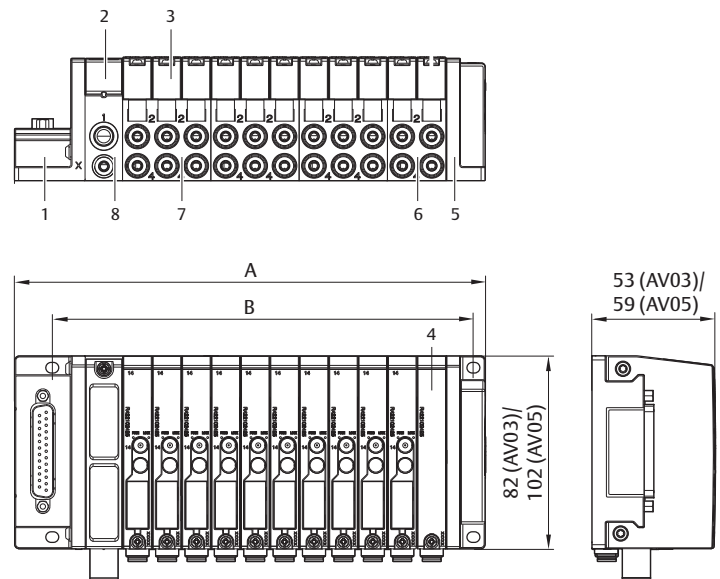


Fig. 3: Panoramic view of the AV03/AV05 valve system with vertical D-Sub (for mounting dimensions A + B see the configurator AVENTICS) or IO-Link (dimensions identical)

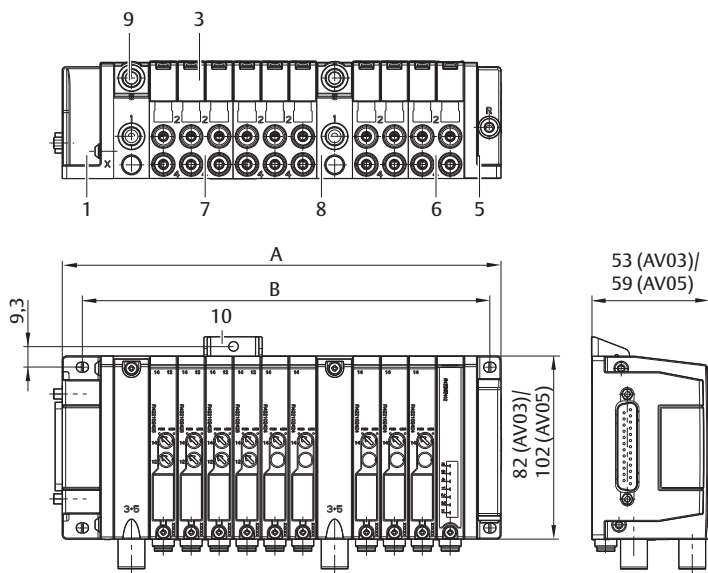


Fig. 4: Panoramica sistema valvole AV03/AV05 con D-Sub laterale (per le dimensioni di montaggio A + B vedere il configuratore AVENTICS)

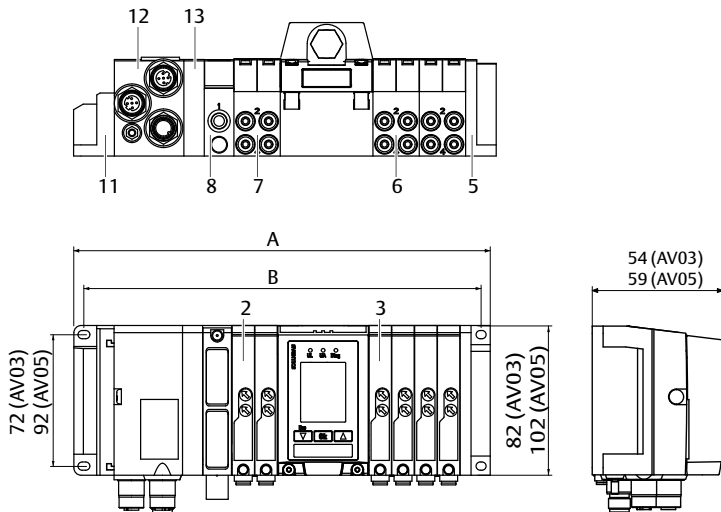


Fig. 5: Panoramica sistema valvole AV03/AV05 con accoppiatore bus e AV-EP (per le dimensioni di montaggio A + B vedere il configuratore AVENTICS)

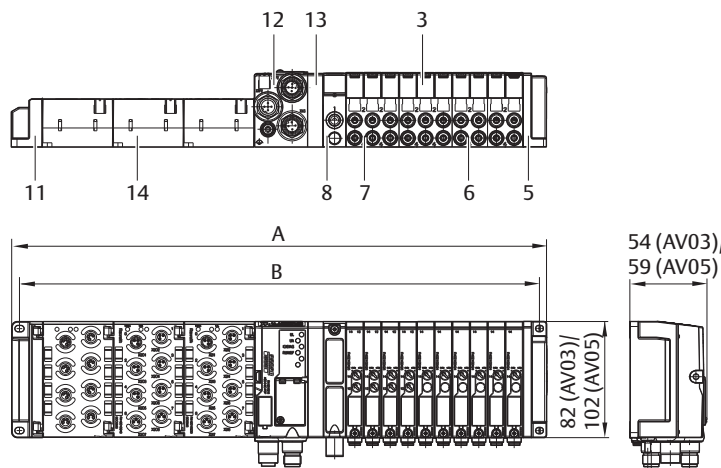


Fig. 6: Panoramica sistema valvole AV03/AV05 con accoppiatore bus e moduli I/O (per le dimensioni di montaggio A + B vedere il configuratore AVENTICS)

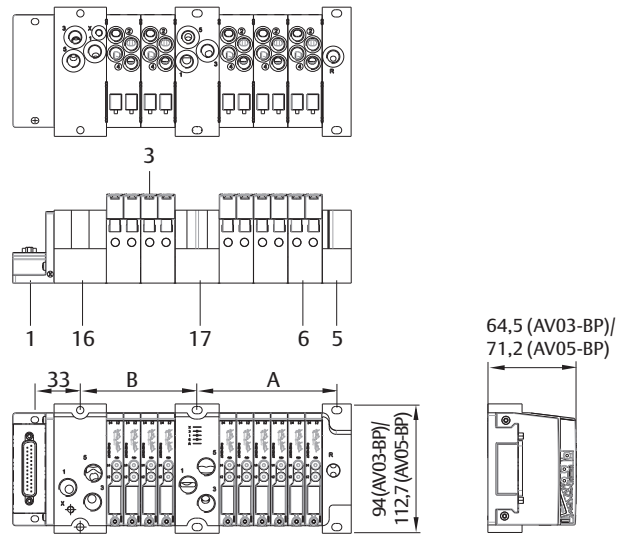


Fig. 7: Panoramica sistema valvole AV-BP con D-Sub verticale (per le dimensioni di montaggio A + B vedere il configuratore AVENTICS)

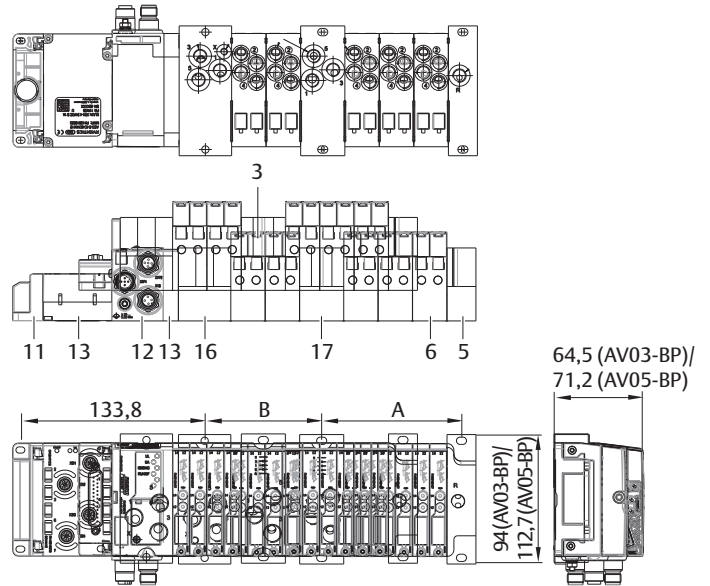


Fig. 8: Panoramica sistema valvole AV-BP con accoppiatore bus e moduli I/O (per le dimensioni di montaggio A + B vedere il configuratore AVENTICS)

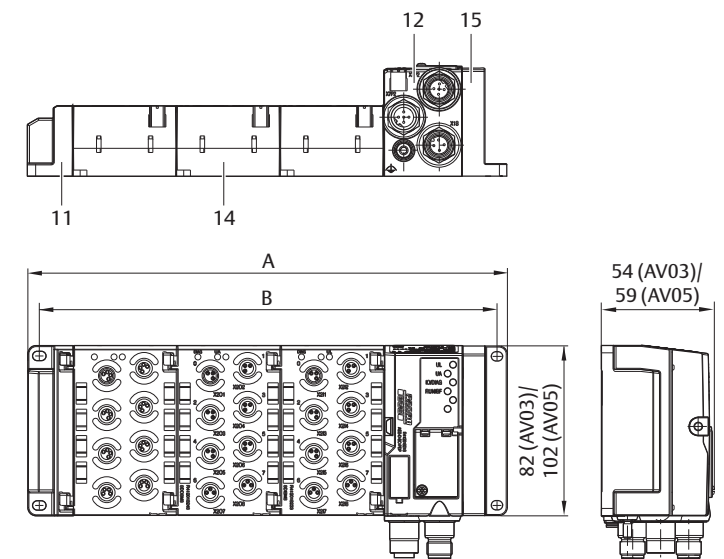


Fig. 9: Panoramica sistema valvole AV03/AV05 con accoppiatore bus e moduli I/O, stand-alone (per le dimensioni di montaggio A + B vedere il configuratore AVENTICS)

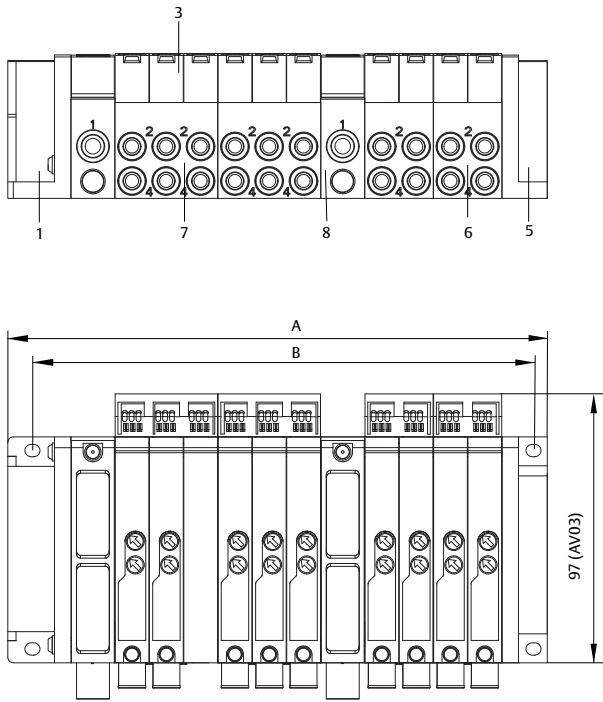


Fig. 10: Panoramica sistema valvole AV03 con cablaggio singolo (per le dimensioni di montaggio A + B vedere il configuratore AVENTICS)

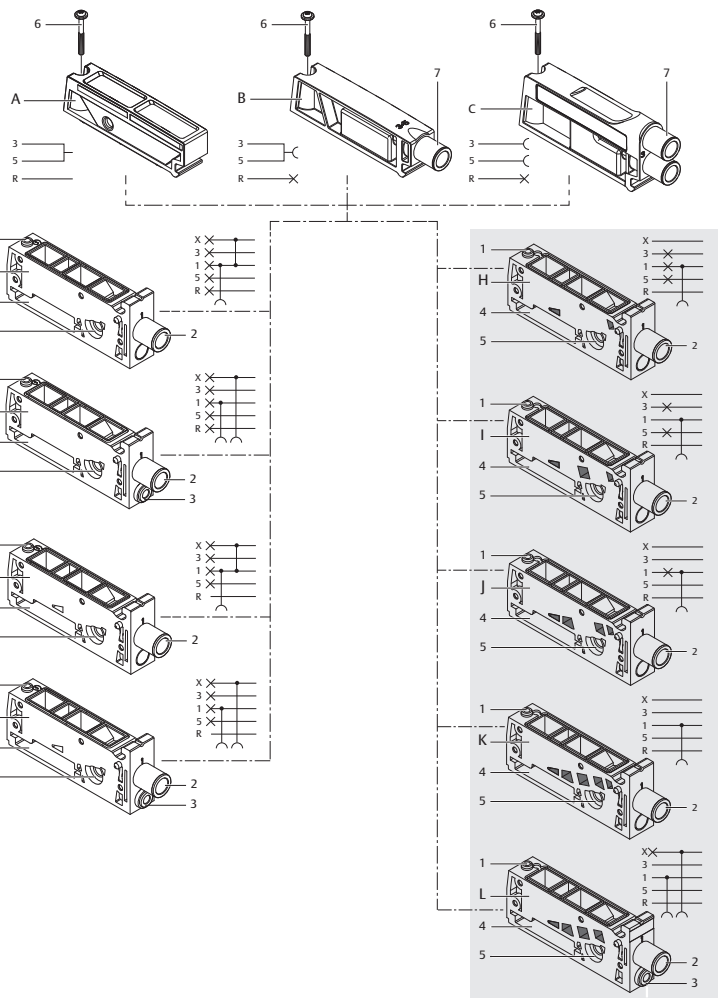


Fig. 12: Panoramica piastre di alimentazione (D, E, F, G) | Panoramica piastre di alimentazione e di combinazione (A, B, C)

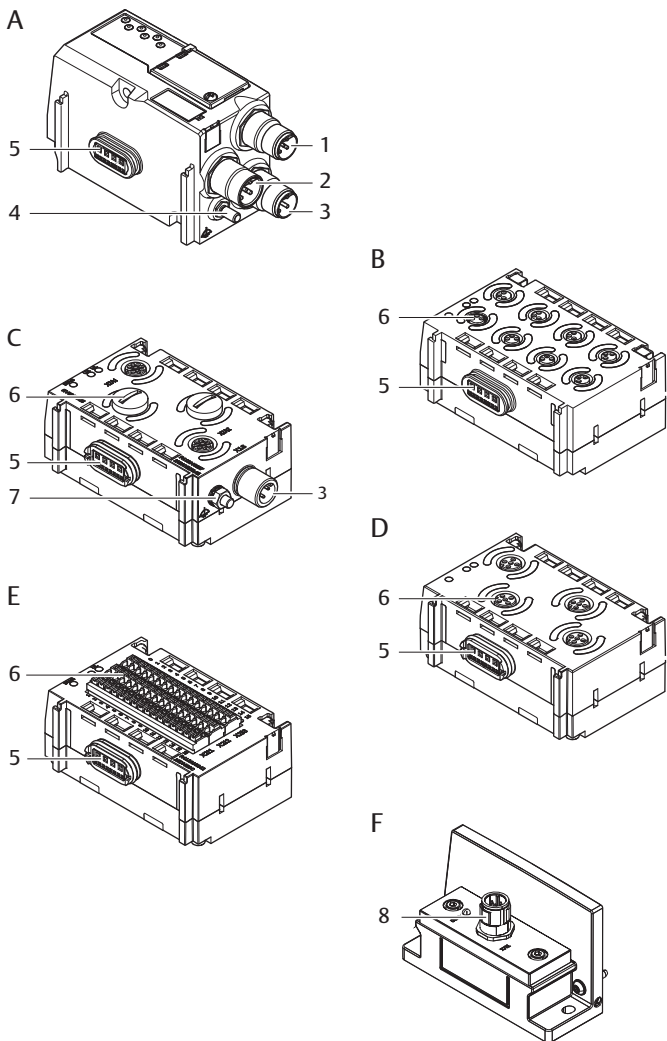


Fig. 11: Panoramica attacco accoppiatore bus (A), modulo I/O con attacchi M8 (B), modulo I/O con alimentazione di tensione aggiuntiva (C), modulo I/O con attacchi M12 (D), modulo I/O con morsetto a molla (E), IO-Link IO (F)

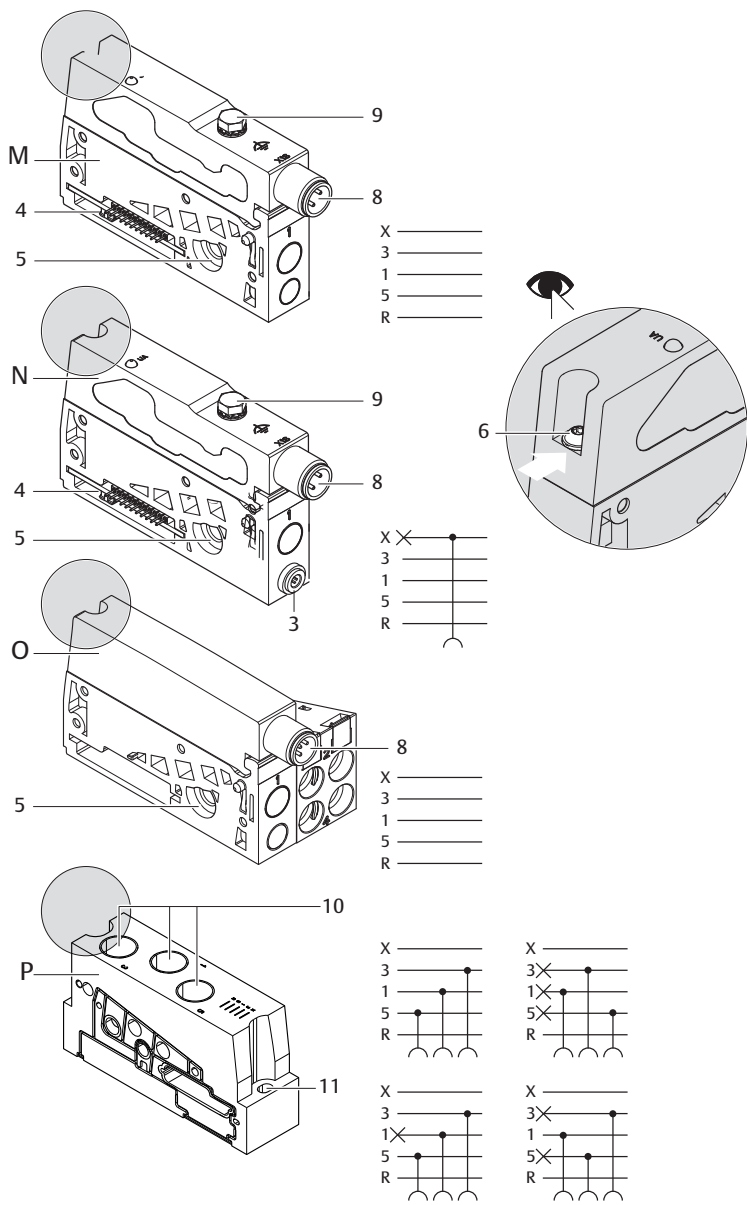


Fig. 13: Panoramic piastre di alimentazione AV03/AV05 (M, N, O) | Panoramic piastra di alimentazione AV-BP (P)

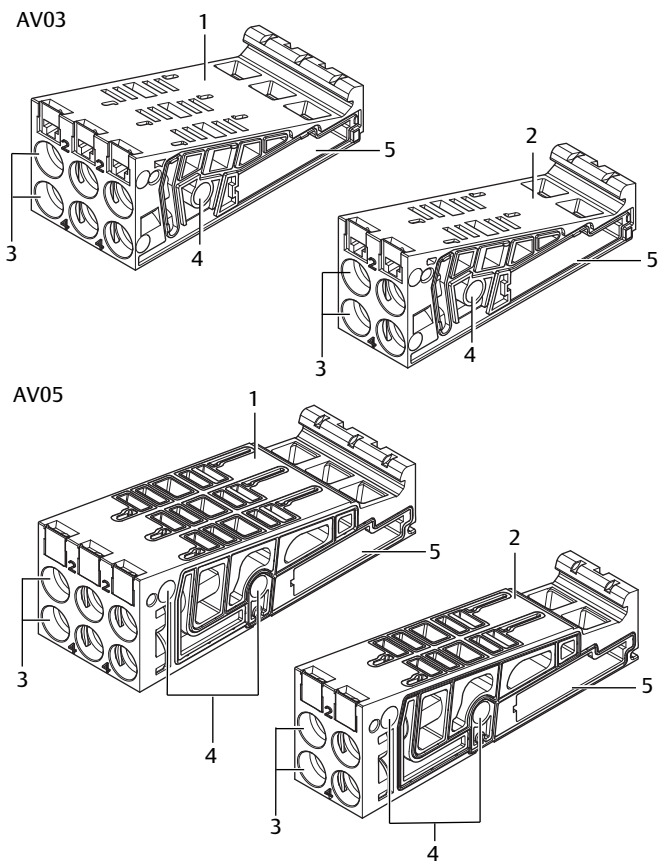


Fig. 14: Panoramic piastre base AV03/AV05

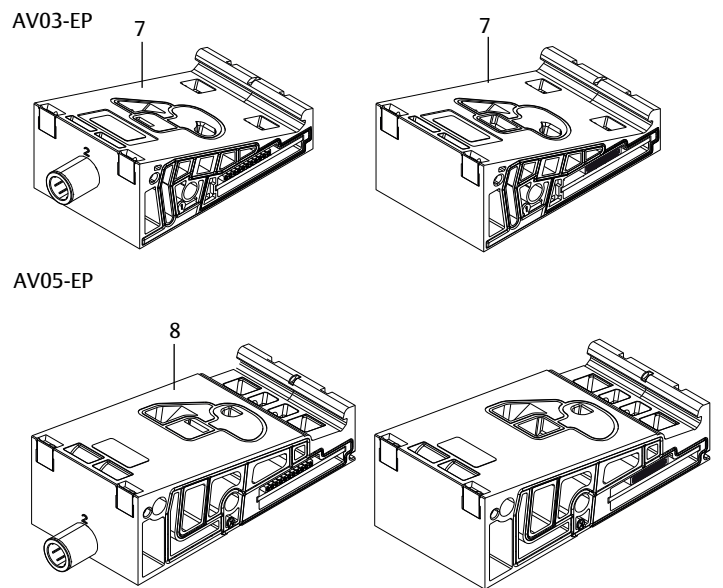


Fig. 15: Panoramic piastre base AV03/AV05-EP

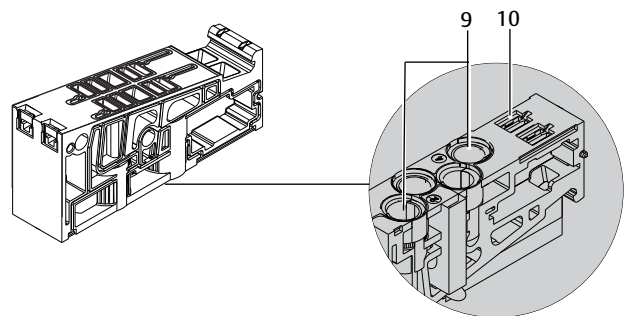


Fig. 16: Panoramic piastre base AV03-BP

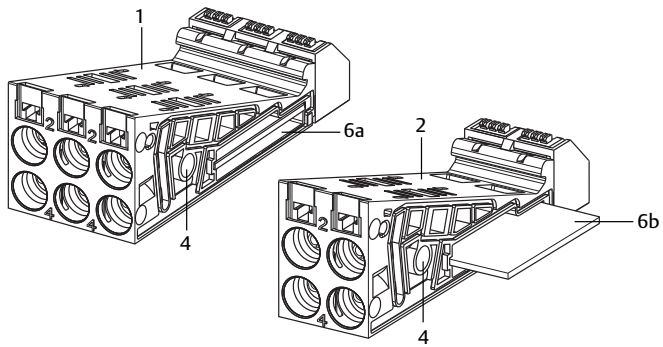


Fig. 17: Panoramica piastre base AV03-SW

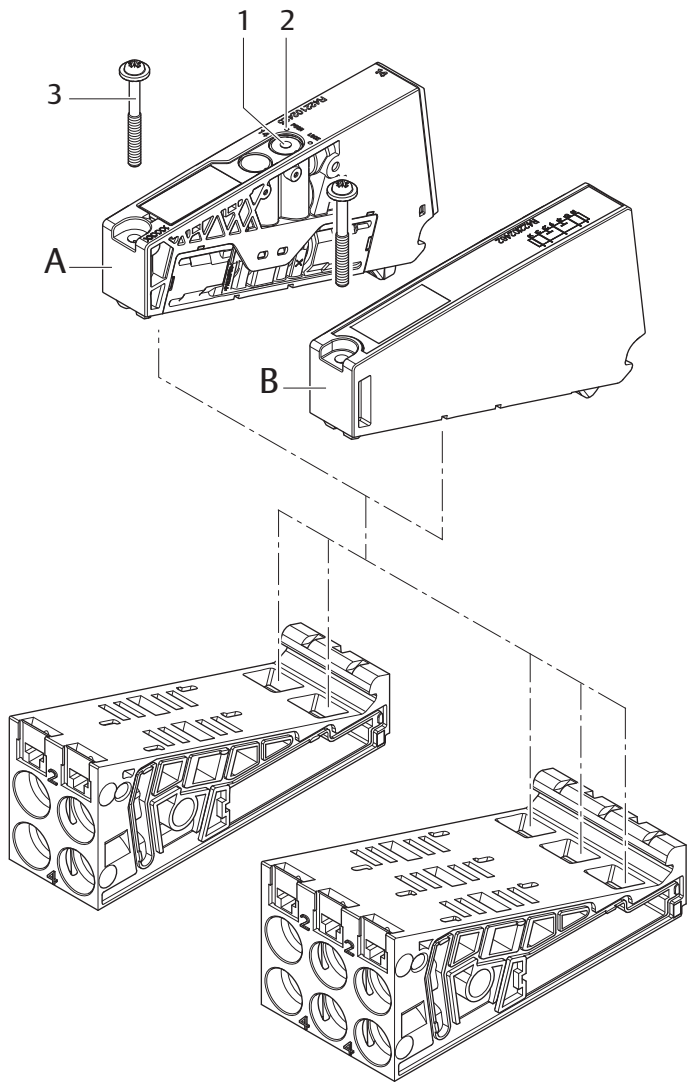


Fig. 18: Panoramica valvola (A) e piastra cieca (B)

AV03-EP

AV05-EP

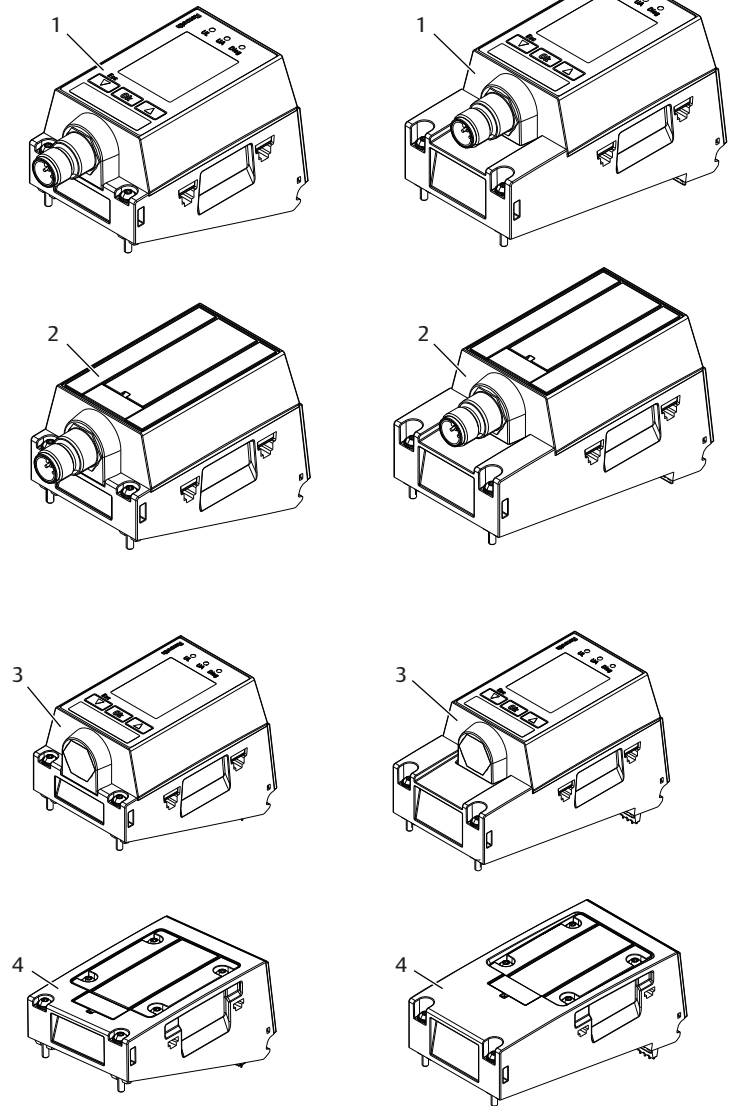


Fig. 19: Panoramica valvole riduttrici di pressione AV-EP

AV03

AV05

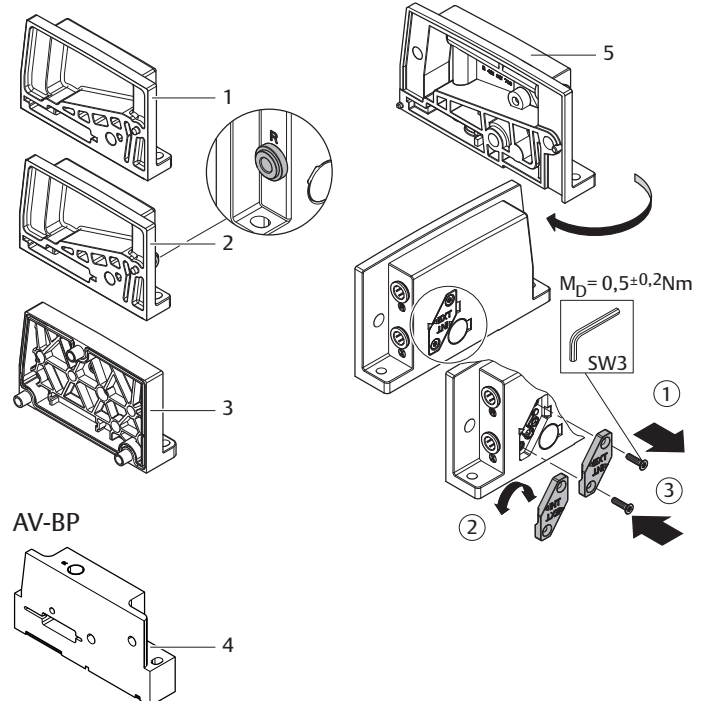


Fig. 20: Piastre terminali a destra

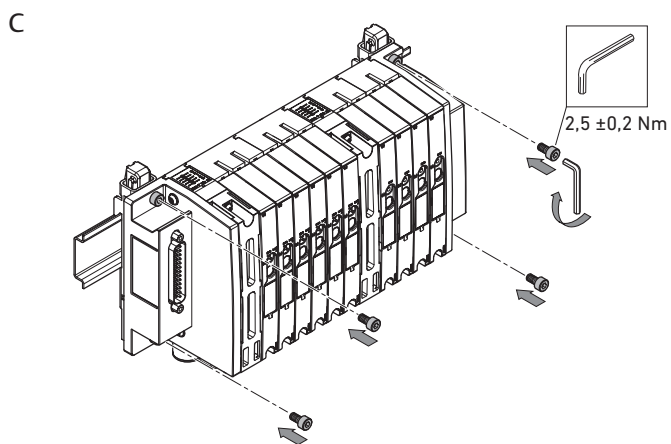
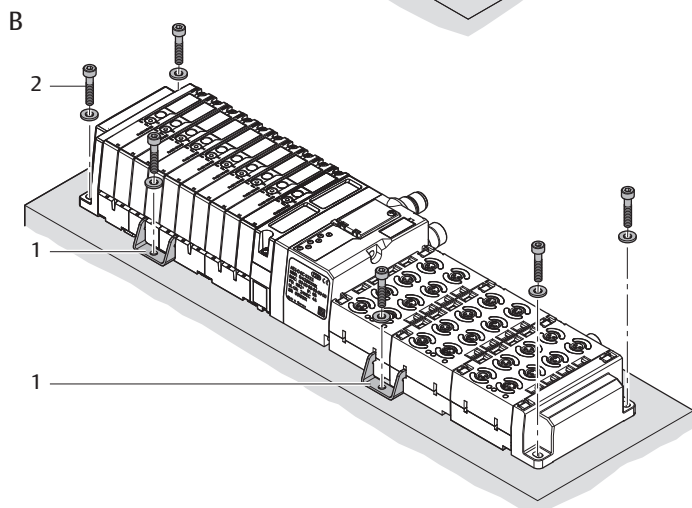
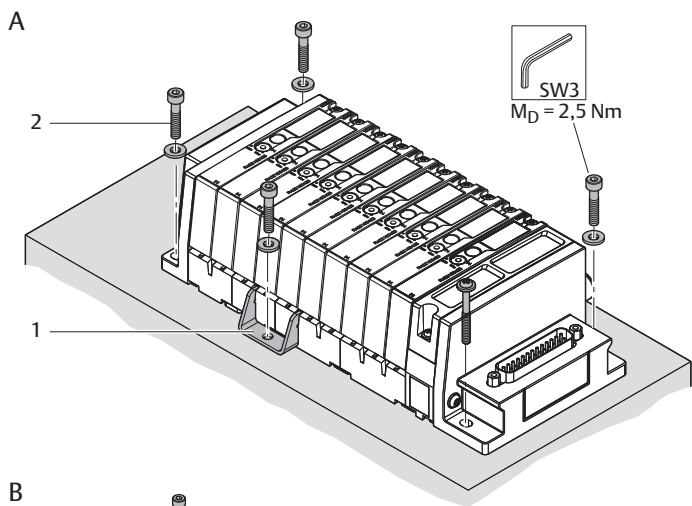


Fig. 21: Montaggio del sistema valvole serie AV sulla superficie di montaggio, esempi

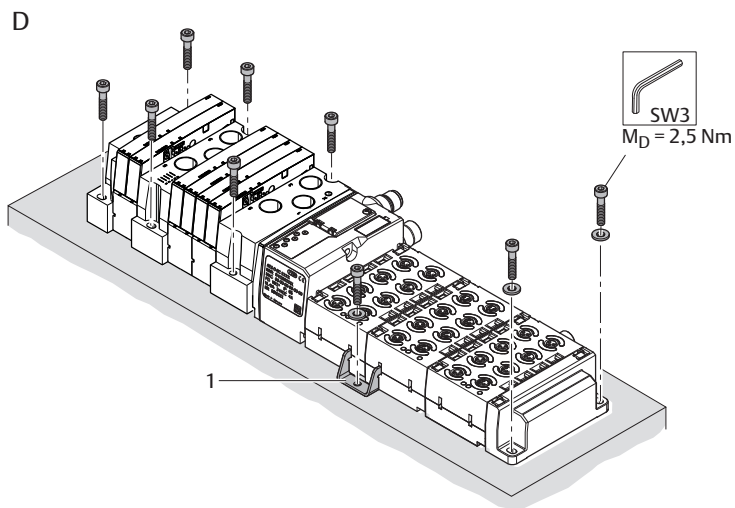


Fig. 22: Montaggio del sistema valvole serie AV-BP

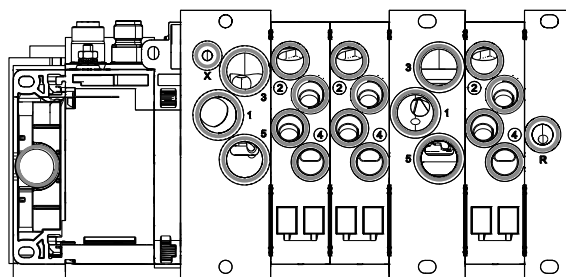


Fig. 23: Sigillatura con attacco piastra di collegamento

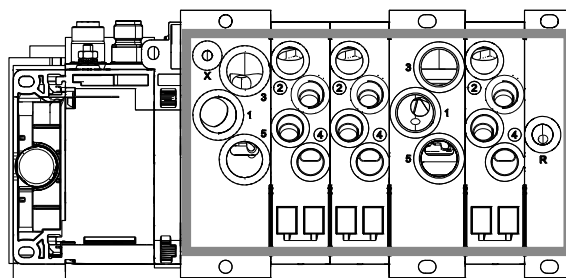
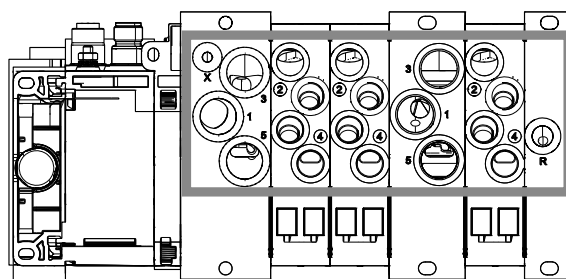


Fig. 24: Sigillatura del sistema valvole con apertura piccola e grande nella piastra di montaggio, collegamento diretto

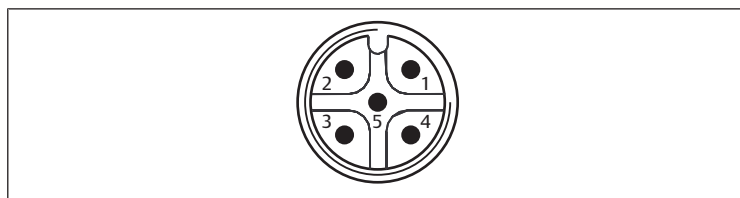


Fig. 25: Occupazione pin IO-Link connettore M12 (male), a 5 poli, codifica A

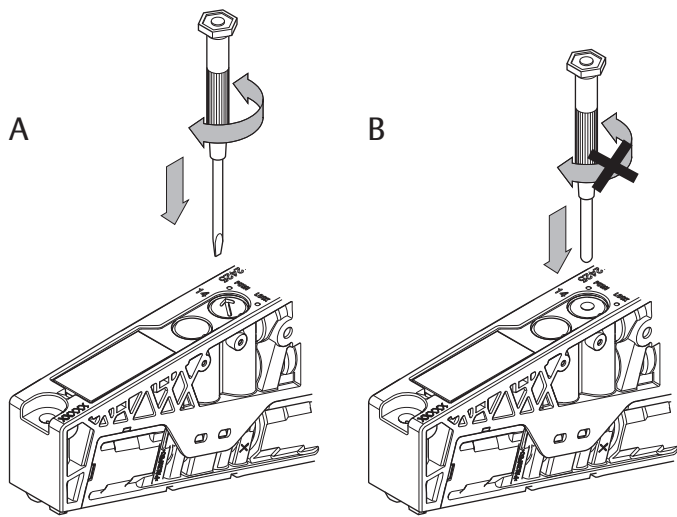


Fig. 26: Utilizzo dell'azionamento manuale: (A) pressione e rotazione, (B) pressione

2 Sulla presente documentazione

Leggere questa documentazione in ogni sua parte e in particolare il capitolo "Avvertenze di sicurezza" prima di adoperare il prodotto.

Le istruzioni contengono informazioni importanti per installare, azionare e sottoporre a manutenzione il prodotto e per riparare autonomamente piccoli guasti, nel rispetto delle norme e della sicurezza.

2.1 Presentazione delle informazioni

2.1.1 Avvertenze di sicurezza

Le avvertenze per danni alle persone o alle cose sono evidenziate in modo particolare nella presente documentazione. Le misure descritte per la prevenzione di pericoli devono essere rispettate.

Rappresentazione come riquadro di evidenziazione

Le avvertenze di sicurezza sono rappresentate anzitutto in un riquadro di evidenziazione e sono strutturate nel modo seguente:

⚠ PAROLA DI SEGNALAZIONE

Natura e fonte del pericolo

Conseguenze della non osservanza

- Misure di prevenzione dei pericoli

Rappresentazione con parola di segnalazione evidenziata

Nelle regole da seguire e negli elenchi spesso le avvertenze di sicurezza sono integrate nel testo e vengono evidenziate con una parola di segnalazione in grassetto:

ATTENZIONE! Non superare i raggi di curvatura consentiti.

Significato delle parole di segnalazione

PAROLA DI SEGNALAZIONE	Significato
Pericolo	Pericolo imminente per la vita e la salute del personale. La non osservanza di queste avvertenze ha gravi conseguenze per la salute, anche la morte.
Avviso	Pericolo potenziale per la vita e la salute del personale. La non osservanza di queste avvertenze può avere gravi conseguenze per la salute, anche la morte.
Cautela	Situazione potenzialmente pericolosa. La non osservanza di queste avvertenze può avere come conseguenze lievi lesioni personali o danni materiali.
Nota	Possibilità di danni materiali o malfunzionamenti. La non osservanza di queste avvertenze può avere come conseguenze danni materiali o malfunzionamenti, ma non lesioni personali.

2.1.2 Simboli



Raccomandazione per l'impiego ottimale dei nostri prodotti.
Fare riferimento a queste informazioni per garantire un funzionamento possibilmente corretto.

2.2 Documentazione aggiuntiva

Oltre alla presente documentazione, vengono forniti ulteriori documenti relativi al prodotto, all'impianto o alla macchina nei quali questo prodotto viene installato.

- Osservare tutta la documentazione compresa nella fornitura dell'impianto o della macchina.

Inoltre, osservare sempre le seguenti disposizioni:

- Norme vigenti e generalmente riconosciute della legislazione europea o nazionale.
- Prescrizioni antinfortunistiche e di protezione ambientale in vigore.

2.2.1 Documentazione necessaria e complementare

Vedere il capitolo "Fornitura".

3 Indicazioni di sicurezza

- Osservare assolutamente le indicazioni riportate nel documento allegato separatamente (R412015575).

3.1 Avvertenze generali sui danni materiali e al prodotto

NOTA

Scollegando i connettori sotto tensione si distruggono i componenti elettronici del sistema valvole!

Scollegando i connettori sotto tensione si verificano grandi differenze di potenziale che possono distruggere il sistema di valvole.

- Togliere l'alimentazione elettrica della parte rilevante dell'impianto prima di montare il sistema valvole, collegare o scollegare i connettori.

NOTA

Una modifica di indirizzo durante il funzionamento non viene applicata!

L'accoppiatore bus continua a lavorare con il vecchio indirizzo.

1. Non modificare mai l'indirizzo durante il funzionamento.
2. Separare l'accoppiatore bus dall'alimentazione di tensione UL prima di modificare le impostazioni sugli interruttori S1 e S2.

NOTA

Disturbi della comunicazione bus di campo dovuti a messa a terra errata o insufficiente!

I componenti collegati non ricevono alcun segnale o solo segnali errati.

1. Assicurarsi che le messe a terra di tutti i componenti del sistema valvole siano ben collegate elettricamente le une con le altre e con la massa.
2. Assicurarsi che il contatto tra il sistema valvole e la massa sia in perfetto ordine.

NOTA

Malfunzionamenti dovuti a linee di segnale non posate correttamente!

I componenti collegati non ricevono alcun segnale o solo segnali errati.

- Posare le linee di segnale all'interno di edifici. Se si posano all'esterno, la lunghezza fuori dagli edifici non deve superare i 42 m.

NOTA

Il sistema valvole contiene componenti elettronici sensibili alle scariche elettrostatiche (ESD)!

Dal contatto di persone o cose con componenti elettrici può scaturire una scarica elettrostatica che può danneggiare o distruggere i componenti del sistema valvole.

1. Mettere a terra i componenti per evitare una scarica elettrostatica del sistema valvole.
2. Utilizzare eventualmente polsini antistatici e calzature di sicurezza quando si lavora al sistema valvole.

4 Fornitura

- 1x Sistema valvole (vedi: Configurazione)
- 1x Istruzioni di montaggio
- 1x indicazioni di sicurezza (R412015575)
- Opzionale Ulteriori istruzioni per l'uso (vedi: Configurazione)



Il sistema valvole viene configurato individualmente. Per visualizzare la configurazione nei suoi particolari basta indicare il codice nel configuratore Internet.

5 Descrizione del prodotto

5.1 Descrizione del prodotto

Il sistema valvole è un sistema valvole pneumatico con pilotaggio elettrico. Con il sistema valvole è possibile distribuire in modo mirato l'energia di pressione accumulata alle parti dell'impianto, azionando p. es. un cilindro pneumatico. Grazie alla sua struttura modulare è possibile svolgere molteplici funzioni pneumatiche nell'industria meccanica in generale. Con il sistema valvole le valvole vengono pilotate tramite connettore multipolare D-Sub o un accoppiatore bus.

Il sistema valvole AV serve per il pilotaggio di fino a 40 bobine magnetiche con attacco D-Sub o fino a 128 bobine magnetiche con accoppiamento bus.

Il sistema valvole AV-BP è dotato di attacchi inferiori. È possibile pilotare fino a 32 valvole.

5.2 Panoramica del sistema valvole

Tab. 1: AV03/AV05 e AV03-SW (ved. fig. 1)

A	Sistema valvole e piastra terminale con attacco D-Sub in alto	B	Sistema valvole e piastra terminale con attacco D-Sub laterale
C	Sistema valvole e IO-Link	D	Sistema valvole con cablaggio singolo
E	Sistema valvole e accoppiatore bus AES	F	Sistema valvole e accoppiatore bus come (C), inoltre con moduli I/O
G	Sistema valvole e AV-EP		

Tab. 2: AV03/AV05-BP (ved. fig. 2)

A	Sistema valvole e piastra terminale con attacco D-Sub in alto	B	Sistema valvole e piastra terminale con attacco D-Sub laterale
D	Sistema valvole e accoppiatore bus AES	E	Sistema valvole e accoppiatore bus come (C), inoltre con moduli I/O
F	Accoppiatore bus con moduli I/O come stand-alone		

5.3 Panoramica del sistema valvole AV

Vedi figg. 3 - 10

1	Piastra terminale con attacco D-Sub	2	Modulo di scarico con silenziatore piano
3	Valvola	4	Piastra cieca
5	Piastra terminale destra	6	Piastra base, a 2 vie
7	Piastra base, a 3 vie	8	Piastra di alimentazione
9	Modulo di scarico per aria di scarico convogliata	10	Angolare di sostegno
11	Piastra terminale per accoppiatore bus e moduli I/O, sinistra	12	Accoppiatore bus

13	Piastra di adattamento	14	Unità modulo I/O
15	Piastra terminale destra, stand-alone	16	Piastra di alimentazione sinistra, AV-BP
17	Piastra di alimentazione centrale, AV-BP		

5.4 I componenti nel dettaglio

5.4.1 Panoramica collegamento accoppiatore bus, modulo I/O, modulo con alimentazione di tensione supplementare

Vedi fig. 11

A	Accoppiatore bus		
B	Modulo I/O		
C	Modulo I/O con alimentazione di tensione supplementare		
D	Modulo I/O, ingressi/uscite digitali M12		
E	Modulo I/O con morsetto a molla		
F	Link IO		
1	Attacco bus di campo X7xx (xx = in base al bus di campo)	2	Attacco bus di campo X7xx (xx = in base al bus di campo)
3	Attacco M12 alimentazione di tensione X1S	4	Messa a terra funzionale
5	Attacco elettrico per moduli AES	6	Attacco per alimentazione di tensione supplementare
7	Messa a terra funzionale (disponibile opzionalmente)	8	X711, attacco IO-Link

5.4.2 Panoramica piastre di alimentazione e di combinazione e moduli di scarico

Vedi figg. 12 e 13

Piastrine di alimentazione consentono di condurre, suddividere o alimentare in modo differente l'aria compressa nel sistema valvole. In questo senso, è possibile utilizzare piastre di alimentazione p. es. come piastre di separazione e alimentazione in caso di esercizio con più aree di pressione. Con un modulo di scarico corrispondente, è possibile deviare l'aria di scarico attraverso un silenziatore piano o gli attacchi tubo flessibile 3 e 5.

A	Modulo di scarico con silenziatore piano per 3/5 e R		
B	Modulo di scarico con aria di scarico convogliata 3/5		
C	Modulo di scarico con aria di scarico convogliata separata per 3 e 5		
D	Piastra sinistra per alimentazione di pressione nel canale 1, aria di pilotaggio interna		
E	Piastra sinistra per alimentazione di pressione nel canale 1, attacco pilotaggio esterno		
F	Piastra al centro per alimentazione di pressione nel canale 1, aria di pilotaggio interna		
G	Piastra al centro per alimentazione di pressione nel canale 1, pilotaggio esterno		
H	Piastra per alimentazione di pressione supplementare nel canale 1, separazione pressione canali 1, 3 e 5		
I	Piastra per alimentazione di pressione supplementare nel canale 1, separazione pressione canali 3 e 5		
J	Piastra per alimentazione di pressione supplementare nel canale 1, separazione pressione canale 1		
K	Piastra per alimentazione di pressione supplementare nel canale 1, nessuna separazione pressione		
L	Piastra per alimentazione di pressione supplementare nel canale 1, attacco pilotaggio esterno X		
M	Piastra di alimentazione elettrica con attacco elettrico		
N	Piastra di alimentazione elettrica con pilotaggio pneumatico esterno e attacco elettrico		
O	Modulo elettrico per pilotaggio valvola con attacco elettrico		
P	Piastra AV-BP per alimentazione di pressione supplementare e separazione canali		
1	Foro per vite di fissaggio del modulo di scarico	2	Attacco aria compressa canale 1
3	Canale X: attacco pilotaggio esterno	4	Esecuzione contatti elettrici
5	Foro per fissaggio tiranti	6	Vite di fissaggio
7	Attacco di scarico sul modulo di scarico	8	Attacco elettrico
9	Attacco FE	10	Raccordo aria compressa canale 1, 3, 5 alla piastra di alimentazione AV-BP
11	Punto di fissaggio per sistema valvole/piastra di adattamento		

5.4.3 Piastre base a 2 vie, piastre base a 3 vie

Le piastre base dispongono di due o tre posti per l'alloggiamento di valvole o componenti funzionali. Per la serie AV-BP sono disponibili solo piastre base a 2 vie.

5.4.4 Panoramica piastre base

Vedi figg. 14 - 17

1	Piastra base, a 3 vie	2	Piastra base, a 2 vie
3	Aperture di attacco per raccordi ad innesto 2 e 4 per condutture di servizio	4	Fori per tiranti
5	Esecuzione schede di circuito	6a	Piastrina (AV03-SW)
6b	Piastrina per piastra di alimentazione (AV03-SW)	7	Piastra base AV-EP, regolazione di singole pressioni
8	Piastra base AV-EP, regolazione di zone di pressione	9	Attacco filettato 2 e 4 per conduttura di servizio
10	Campo per la dicitura		

5.4.5 Marcatura piastre base

Le piastre base sono disponibili in due varianti:

• Per valvole monostabili:

Possono essere utilizzate solo valvole monostabili.

Se viene montata una valvola bistabile, può essere impiegata solo la bobina 14.

• Per valvole bistabili:

Possono essere utilizzate valvole monostabili e bistabili.



Le piastre base per valvole monostabili presentano una marcatura sul lato posteriore.

Le piastre base per valvole bistabili non hanno nessuna marcatura.

5.4.6 Valvole

Le valvole azionano l'aria degli azionamenti pneumatici. Il collegamento viene eseguito tramite la piastra base della valvola.

- Valvola 2x3/2 (2 valvole indipendenti in un corpo)
- Valvole 5/2 e 5/3

5.4.7 Panoramica valvola (A) e piastra cieca (B)

Vedi fig. 18

1. Azionamento manuale:

Pulsante giallo: pressione e rotazione

Pulsante rosso: pressione senza ritenuta

2. LED (giallo): il LED che si illumina indica che la bobina magnetica assegnata è percorsa da corrente.

In caso di valvole con due bobine queste sono contrassegnate con "12" e "14".

3. Vite di fissaggio: vite a testa bombata M2,5, Torx T8 secondo ISO 10664

5.4.8 Panoramica valvola riduttrice di pressione AV-EP

Vedi fig. 19

1	Valvole riduttrici di pressione AV-EP per collegamento multipolare con display	2	Valvole riduttrici di pressione AV-EP per collegamento multipolare senza display
3	Valvole riduttrici di pressione AV-EP per connessione bus di campo con display	4	Valvole riduttrici di pressione AV-EP per connessione bus di campo senza display

5.4.9 Piastre terminali a destra

Vedi fig. 20

1	Piastra terminale destra senza attacco per aria di pilotaggio convogliata	2	Piastra terminale destra con attacco per aria di pilotaggio convogliata
3	Piastra terminale destra, accoppiatore bus stand-alone	4	Piastra terminale destra con attacco per aria di pilotaggio convogliata
5	Piastra terminale destra per alimentazione aria di pilotaggio flessibile con attacco per aria di pilotaggio convogliata		

6 Montaggio

ATTENZIONE

Pericolo di lesioni dovuto a montaggio sotto pressione o tensione!

Il montaggio sotto pressione o con tensione elettrica applicata può provocare lesioni e danneggiare il prodotto o parti dell'impianto.

1. Togliere l'alimentazione elettrica e pneumatica della parte dell'impianto rilevante prima di montare il prodotto.
2. Proteggere l'impianto da riaccensione.

NOTA

Danni al sistema valvole dovuti a una manipolazione non corretta

In caso di rimozione dall'imballaggio, soprattutto con apparecchi lunghi, il sistema valvole può venire danneggiato da piegamenti.

- Disimballare il sistema valvole con cautela e proteggerlo da torsione e piegamento.

6.1 Possibilità di fissaggio

Il sistema valvole può essere montato nei seguenti modi, vedi figg. 21 e 22.

6.1.1 Montaggio del sistema valvole sulla superficie di montaggio

NOTA

Ulteriore stabilizzazione delle piastre base e dei moduli I/O con angolare di sostegno

Con oltre 16 posti valvola e più di 3 moduli I/O nel sistema valvole AV possono verificarsi danneggiamenti, se il sistema valvole durante l'esercizio è sottoposto a oscillazioni e vibrazioni.

1. Evitare oscillazioni e vibrazioni!
2. Stabilizzazione tramite ulteriore angolare di sostegno (1). Il sistema valvole non deve essere smontato.



Nel sistema valvole AV03-SW non è possibile montare angolari di sostegno.

Regola generale: a partire da 17 posti valvola è necessario un angolare di sostegno aggiuntivo per ogni 8 posti valvola aggiuntivi. Esempio:

- 17 posti valvola = 1 angolare di sostegno
- 25 posti valvola = 2 angolari di sostegno
- 33 posti valvola = 3 angolari di sostegno ecc.

La larghezza di una piastra base AV-EP corrisponde a quattro posti valvola.



Gli angolari di sostegno sono disponibili presso il nostro centro vendite o il catalogo online con il codice d'ordine R412018339.

- Montare il sistema valvole con minimo quattro viti (2) su una superficie piana. Rispettare le dimensioni del sistema valvole.

La figura 21 mostra i seguenti esempi di montaggio:

- Sistema valvole AV con attacco D-Sub verso l'alto (A),
- Sistema valvole AV con accoppiatore bus e moduli I/O (B)
- Sistema valvole AV, montaggio su guida DIN (C)

La figura 22 mostra il seguente esempio di montaggio:

- Sistema valvole AV-BP con accoppiatore bus e moduli I/O (D)



Scegliere il tipo di fissaggio in base al carico (vibrante, oscillante o d'urto)!

Garantendo sufficiente spazio ai raccordi elettrici e pneumatici, fare in modo che i raggi di curvatura per i cavi e i tubi non siano inferiori a quelli consentiti.

6.1.2 Serie AV

Montaggio del sistema valvole sulla guida DIN

Vedi fig. 21 C



Osservare le istruzioni di montaggio della guida DIN R412019467. La serie AV-BP non può essere montata su una guida DIN.

NOTA

Superamento del numero massimo di moduli in caso di montaggio su rotaia DIN!

Il sistema valvole non deve essere equipaggiato oltre il numero massimo di componenti per evitare che oscillazioni e vibrazioni presenti durante l'esercizio possano provocare danni.

- ▶ A partire dalla dotazione massima del sistema valvole, raccomandiamo di non montare più il sistema su una rotaia DIN (vedere tabella "Dotazione massima del sistema valvole").

Dotazione massima del sistema valvole serie AV con montaggio su guida DIN

Sistema valvole	Dotazione max.
Sistema valvole multipolare	16 valvole o 4 AV-EP
Sistema valvole accoppiatore bus senza I/O	14 valvole o 3 AV-EP + 2 valvole
Sistema valvole accoppiatore bus con 1x I/O	10 valvole o 2 AV-EP + 2 valvole
Sistema valvole accoppiatore bus con 2x I/O	6 valvole o 1 AV-EP + 2 valvole
Sistema valvole stand-alone AES	4 moduli I/O

6.1.3 Serie AV-BP

Limiti di configurazione

NOTA

Perdita del tipo di protezione IP!

Il sistema di piastre base AV non è compatibile con AV-BP.

- ▶ Utilizzare piastre base della serie AV e AV-BP esclusivamente in sistemi separati.

NOTA

Perdita della funzione dovuta a canali aperti!

Gli attacchi superiori e inferiori delle piastre di alimentazione AV-BP sono collegati internamente.

- ▶ Osservare che gli attacchi superiori e inferiori delle piastre di alimentazione siano collegati e che gli attacchi non utilizzati siano chiusi.

- Numero max. di valvole: 32
- Numero max. di piastre di alimentazione (al centro): 8
- Numero massimo di valvole tra piastre di alimentazione per il montaggio su piastre di adattamento o montaggio diretto sulla parete dell'armadio di comando: 8

ATTENZIONE:

In caso di utilizzo di sistemi con certificazione UL nei quadri di comando osservare le seguenti istruzioni di montaggio.

Montaggio senza piastra di adattamento:

In caso di montaggio di un sistema valvole AV0x-BP senza piastra di adattamento sulla parete esterna di un quadro di comando, al fine di garantire la protezione antincendio ai sensi della norma UL61010 nel quadro di comando sono consentite soltanto tensioni di classe 2.

Montaggio con piastra di adattamento:

In caso di montaggio di un sistema valvole AV0x-BP con piastra di adattamento sulla parete esterna di un quadro di comando si deve garantire la protezione antincendio ai sensi della norma UL61010.

In caso di montaggio sul fondo del quadro di comando si devono chiudere tutte le aperture dirette verso l'interno, utilizzando tappi a vite per chiudere i raccordi non utilizzati (ad. es. serie FPT). Per gli attacchi utilizzati si devono impiegare raccordi a gomito metallici (ad. es. serie QR2).

Queste misure non sono necessarie se nel quadro di comando si impiegano soltanto tensioni di classe 2 o se il montaggio non viene eseguito sul fondo del quadro di comando. In caso di montaggio sulle pareti laterali è consentito uno scostamento massimo di 30° dalle perpendicolari.

Sigillatura nel montaggio con piastra di adattamento

Vedi fig. 23

Se si utilizzano piastra di adattamento (multipolari pneumatiche), tutti i raccordi devono essere dotati di O-ring inseriti nelle cavità sul lato inferiore. I set di guarnizioni adatti sono allegati alle piastre di adattamento o si possono trovare nel catalogo online sotto <http://www.aventics.com/pneumatics-catalog>.

1. Durante il montaggio sulla piastra di adattamento, fare attenzione che gli O-ring non cadano!
2. Utilizzare come chiusura ermetica tra la piastra di adattamento e il quadro di comando la guarnizione o il nastro sigillante allegati.

Il tipo di protezione tra piastra di adattamento e quadro di comando dipende dallo stato del quadro di comando e dovrebbe essere controllato individualmente. Di solito corrisponde al tipo di protezione IP65.

Sigillatura nel montaggio senza piastra di adattamento

Vedi fig. 24

AV-BP può essere montato direttamente sulla parete dell'armadio elettrico. A tal fine, i raccordi ad innesto pneumatici vengono avvitati nella filettatura di raccordo prevista. Il sistema valvole può essere sigillato sulla piastra di montaggio in due modi diversi:

- Piccola apertura (figura superiore)
 - Grande apertura (figura inferiore)
- ▶ Incollare il nastro sigillante come da figura sulle aree previste e fare attenzione che il nastro sia posizionato sopra i punti di tenuta sporgenti.

Il tipo di protezione tra sistema valvole e quadro di comando dipende dallo stato del quadro di comando e dovrebbe essere controllato individualmente. Di solito corrisponde al tipo di protezione IP54.

6.2 Collegamento degli elementi pneumatici

⚠ ATTENZIONE

Sovrappressione a causa di uscite dell'aria di scarico chiuse!

La chiusura delle uscite di scarico porta ad accumulo d'aria e al danneggiamento delle valvole.

1. Non chiudere mai il raccordo R.
2. Provvedere a uno scarico dell'aria sufficiente attraverso i canali 3, 5 e R.

6.2.1 Note generali

1. Munire gli attacchi di scarico non collegati ad un condotto di scarico di un silenziatore, se necessario.
2. Munire gli attacchi non utilizzati di tappi di chiusura.
3. Lasciare abbastanza spazio per i tubi pneumatici da garantire i raggi di curvatura consentiti.
4. Se si utilizzano tubi flessibili PUR osservare che le forze di tenuta dei tubi nei connettori a spina sono limitate.
5. Utilizzare per gli attacchi ad innesto solo i relativi accessori in plastica indicati nel catalogo di pneumatica. Tubi flessibili per aria compressa della serie TU1-F solo con bussola di rinforzo.
6. Fissare i tubi pneumatici per l'alimentazione dell'aria compressa vicino all'attacco in modo che non si pieghino. Regola generale: i primi 5 cm davanti all'ingresso devono essere dritti.
7. Se si utilizzano gli attacchi ad innesto osservare anche le indicazioni della norma ISO 14743 raccordi istantanei delle trasmissioni pneumatiche per tubi termoplastici.

6.2.2 Serie AV

Panoramica degli attacchi e delle relative dimensioni su AV

Componente	Raccordo	Tipo	Dimensioni attacchi	
			AV03	AV05
Piastra di alimentazione	1	diritto	Ø 4 mm, Ø 5/32", Ø 6 mm, Ø 8 mm, Ø 5/16"	Ø 12 mm
		90° a gomito	Ø 3 mm, Ø 4 mm, Ø 5/32", Ø 6 mm, Ø 8 mm, Ø 5/16"	Ø 12 mm
		X	diritto	Ø 4 mm
Piastra base	2, 4	diritto	Ø 4 mm, Ø 5/32", Ø 6 mm	Ø 6 mm, Ø 8 mm
		90° a gomito	Ø 3 mm, Ø 4 mm, Ø 5/32", Ø 6 mm	Ø 6 mm, Ø 8 mm
Moduli di scarico	3, 5	diritto	Ø 8 mm, Ø 5/16"	Ø 12 mm
Piastra terminale destra	R	diritto	Ø 4 mm	Ø 6 mm
AV-EP	2	diritto e 90° a gomito	Ø 6 mm, Ø 8 mm	Ø 6 mm, Ø 8 mm

6.2.3 Serie AV-BP

Gli attacchi filettati della serie AV-BP sono adatti per raccordi ad innesto standard.

- ▶ Per la scelta dei raccordi ad innesto osservare il diametro esterno massimo (vedere le tabelle seguenti).



Gli attacchi possono essere configurati nel configuratore online.

Panoramica degli attacchi e delle relative dimensioni su AV03-BP

Componente	Raccordo	Filettatura di raccordo	Diametro esterno max. [mm]
Piastra base	2, 4	G1/8	12
Piastra di alimentazione	1,3,5 (sopra)	G1/4	18
	1,3,5 (sotto)	G1/8	16
	X (sopra)	M5	12
	X (sotto)		10
Piastra terminale	R (sopra, sotto)	G1/8	15

Panoramica degli attacchi e delle relative dimensioni su AV05-BP

Componente	Raccordo	Filettatura di raccordo	Diametro esterno max. [mm]
Piastra base	2, 4	G1/4	16
Piastra di alimentazione	1,3,5 (sopra)	G3/8	24
	1,3,5 (sotto)		21
	X (sopra, sotto)	M5	12
Piastra terminale	R (sopra, sotto)	G1/8	15

6.2.4 Collegamento delle condutture di alimentazione

- ▶ Collegare le condutture di alimentazione agli attacchi 1, 3 e 5 delle piastre di alimentazione o ai moduli di scarico.



In caso di elevato fabbisogno d'aria di alimentazione e di scarico, collegare l'aria compressa a più piastre di alimentazione. Utilizzando più moduli di scarico si assicura uno scarico sufficiente.

6.2.5 Collegamento dell'aria di pilotaggio esterno (opzione)

- ▶ Collegare l'aria di pilotaggio esterna all'attacco X.



L'attacco X sul AV03 si trova sulla piastra di alimentazione sinistra, sul AV05 l'attacco si trova sulla piastra terminale destra!

6.2.6 Collegamento dell'aria di scarico di pilotaggio (opzione)

Serie AV

- ▶ Collegare l'aria di scarico di pilotaggio all'attacco R della piastra terminale destra.

Serie AV-BP

1. Assicurarsi che l'attacco R sia sempre aperto.
2. Collegare un silenziatore o scaricare l'aria dal tubo flessibile.

6.2.7 AV05: impostazione della modalità operativa nel sistema valvole

Vedi fig. 20



Nelle serie AV03 e AV05 con una configurazione dell'aria di pilotaggio fissa e nella serie AV-BP non sono possibili modifiche a posteriori. L'aria di pilotaggio viene convogliata da sinistra a destra.

La modifica seguente può essere eseguita solo nella serie AV05 con configurazione dell'aria di pilotaggio variabile.

La copertura dell'aria di pilotaggio nella piastra terminale AV05 consente di cambiare la modalità operativa tra pilotaggio interno (attacco 1) e pilotaggio esterno (attacco X) sul sistema valvole.

1. Allentare le due viti di fissaggio della copertura dell'aria di pilotaggio (1).
2. Sollevare la copertura dell'aria di pilotaggio (1).
3. Ruotare la copertura dell'aria di pilotaggio di 180° e reinserirla (2).
4. Accertarsi che le guarnizioni siano posizionate correttamente.
5. Riavvitare a fondo la copertura dell'aria di pilotaggio (3).
la modalità operativa è ora reimpostato.

ATTENZIONE

Danneggiamento dei singoli componenti o riduzione della durata!

Se in un sistema valvole si utilizzano valvole riduttrici di pressione in combinazione con valvole pilota, è necessario osservare quanto segue per evitare danni ai singoli componenti:

Nei sistemi valvole AV con alimentazione dell'aria di pilotaggio interna delle valvole pilota non deve essere superata la pressione di esercizio massima di 8 bar. Con alimentazione dell'aria di pilotaggio esterna non deve essere superata la pressione di esercizio massima di 10 bar. Nel caso di applicazione UL/CSA non deve essere superata la pressione di esercizio massima di 8 bar.

Se si desidera tuttavia azionare la valvola riduttrice di pressione con la pressione di esercizio massima di 11 bar, è necessario osservare quanto segue:

1. L'alimentazione dell'aria di pilotaggio delle valvole pilota deve essere esterna.
2. Posizionare una piastra di alimentazione, che blocca la conduttura dell'aria 1, direttamente davanti alla valvola riduttrice di pressione.
3. In presenza di riduttori di pressione singola, posizionare aggiuntivamente una piastra di alimentazione tra il riduttore di pressione e le valvole pilota successive per bloccare la conduttura dell'aria 1.
4. Utilizzando diversi riduttori di pressione singola direttamente adiacenti, è sufficiente una piastra di alimentazione davanti alle valvole pilota attigue.

6.3 Collegamento dell'elettronica

ATTENZIONE

Folgorazione in seguito ad alimentatore errato! Pericolo di ferimento!

1. Per l'accoppiatore bus utilizzare esclusivamente le seguenti alimentazioni di tensione:
 - Circuiti elettrici SELV o PELV a 24 V DC, rispettivamente con un fusibile DC in grado di interrompere una corrente di 6,67 A entro max. 120 s o
 - Circuiti elettrici a 24 V DC rispondenti ai requisiti richiesti ai circuiti a corrente limitata in base al paragrafo 9.4 della norma UL 61010-1, terza edizione, o
 - Circuiti elettrici a 24 V DC rispondenti ai requisiti richiesti ai circuiti a corrente limitata in base al paragrafo 9.4 della norma UL 61010-1, terza edizione, o
 - Circuiti elettrici a 24 V DC in conformità a NEC Class II secondo la norma UL 1310.
2. Assicurarsi che la tensione dell'alimentatore sia sempre inferiore a 300 V AC (conduttore esterno - conduttore neutro).



La lunghezza del cavo (cavo segnale) non deve superare i 30 m.

6.3.1 Attacco con D-Sub

- Per garantire che vengano raggiunti i raggi di curvatura consentiti, lasciare abbastanza spazio per gli attacchi elettrici.
- Verificare se è presente sufficiente spazio per i connettori inseriti.

Procedimento:

1. Osservare lo schema di assegnazione pin (R412019225) Documentazione necessaria e complementare!
2. Confezionare il cavo con contospina D-Sub e collegarlo al sistema elettrico di pilotaggio.

Suggerimento: cavi preconfezionati con contospina D-Sub adatta sono disponibili nel catalogo online all'indirizzo <http://www.aventics.com/pneumatics-catalog>.

3. Inserire la contospina D-Sub nell'attacco D-Sub e avvitare saldamente.

AVVERTENZA! La protezione IP65 è garantita solo se la contospina D-Sub è avvitata correttamente (protezione del materiale, prevenzione di infortuni).

6.3.2 Raccordo con cablaggio singolo

Nella serie AV03-SW le valvole sono collegate alla piastra base tramite morsetti. All'interno di una piastra base l'attacco GND, per esempio a 0V, è collegato a tutte le valvole.

Come opzione è possibile collegare internamente la massa (GND) delle piastre base tramite una clip GND. In questo modo è necessario solo un attacco GND per l'intero sistema valvole.

Osservare eventualmente anche la sezione trasversale del filo. Possono essere utilizzate le sezioni seguenti:

Tab. 3: Dimensioni della sezione trasversale

Dati del filo	AWG	Sezione trasversale [mm ²]	Ø [mm]
Min.	24	0,2	0,4
max.	20	0,5	0,8

Tab. 4: Occupazione pin del morsetto per cablaggio singolo

Morsetto 14	Bobina 14
Morsetto 0V	GND, bobina 14 e 12
Morsetto 12	Bobina 12

6.3.3 Attacco con accoppiatore bus

Vedi fig. 11

i Per il collegamento con l'accoppiatore bus osservare anche le istruzioni di montaggio R412018134 e le descrizioni del sistema (su CD R412018133).

► Occupare gli attacchi seguenti sull'accoppiatore bus:

- Ingresso bus di campo X7xx (xx = in base al bus di campo) (1), presa/connettore integrati M12
- Uscita bus di campo X7xx (xx = in base al bus di campo) (2), presa/connettore integrati M12
- Attacco messa a terra funzionale

1. Eventualmente occupare gli ingressi e le uscite (7) necessari sui moduli I/O collegati (6).
2. Collegare tutti gli attacchi FE dei moduli con la messa a terra funzionale del proprio impianto. Scegliere la sezione del cavo in modo che sia sufficiente per l'applicazione. Apertura della chiave 7; coppia MA = 1,25 Nm +0,25.
3. Collegare l'alimentazione di tensione dell'accoppiatore bus a un alimentatore adeguato (24 V DC) tramite il connettore integrato M12 (X1S; 3; male, 4 poli, codice A).

6.3.4 Attacco con IO-Link

► Collegare il sistema valvole con l'IO-Link a un master tramite il connettore integrato M12 (X711).

Tab. 5: Occupazione pin del raccordo IO-Link X711 (connettore M12, male, a 5 poli, codifica A)

Pin	Tipo A	Tipo B
1	L+	L+
2	n.c.	UA + 24 V
3	L-	L-
4	CQ (dati IO-Link)	CQ (dati IO-Link)
5	n.c.	UA 0V

6.3.5 Attacco AV-EP per allacciamento multipolare

i Per il collegamento con IO-Link osservare anche la descrizione del sistema R412018145 (su CD R412018133).

Le valvole riduttrici di pressione AV-EP per collegamento multipolare vengono pilotate tramite un attacco M12 e lavorano come apparecchio stand-alone, indipendentemente dal sistema valvole multipolare. I segnali del sistema valvole multipolare vengono trasmessi o trasportati ai componenti adiacenti.

Occupazione pin connettore M12 (male), a 5 poli, codifica A (vedi fig. 25)

Pin 1	+24 V DC +30 %/-20 %
Pin 2	Valore nominale (+): corrente da 4 a 20 mA o tensione da 0 a 10 V DC
Pin 3	0 V
Pin 4	Valore effettivo (+): corrente da 4 a 20 mA o tensione da 0 a 10 V DC o uscita di commutazione 24 V
Pin 5	FE

1. Utilizzare esclusivamente connettori e cavi omologati.
2. Per il collegamento del connettore integrato M12 utilizzare sempre un cavo schermato.

3. Collegare sempre la schermatura del cavo (FE/pin 5) sia al corpo del connettore integrato M12 sia all'impianto con messa a terra funzionale.
4. Assicurarsi che l'alimentazione di tensione da 24 V DC delle valvole sia applicata all'apparecchio.
5. Collegare la linea di trasmissione dei segnali al connettore M12 della valvola riduttrice di pressione AV-EP per il collegamento multipolare.

6.3.6 Collegamento alimentazione supplementare tramite piastre di alimentazione elettrica

Vedi fig. 12

Occupazione pin - collegamento elettrico alla piastra di alimentazione M12x1

Pin 1	-
Pin 2	24 V DC
Pin 3	-
Pin 4	0 V DC

1. Collegare tutti gli attacchi FE dei moduli con la messa a terra funzionale del proprio impianto. Scegliere la sezione del cavo in modo che sia sufficiente per l'applicazione. Apertura della chiave 7; coppia MA = 1,25 Nm +0,25.
2. Collegare il cavo all'attacco della piastra di alimentazione elettrica (M, N) e controllarne il posizionamento corretto (8).

6.3.7 Collegamento di un'ulteriore modulo elettrico per pilotaggio valvola

Vedi fig. 13

► Collegare il cavo all'attacco del modulo elettrico per il pilotaggio valvole (O) e controllarne il posizionamento corretto (8)

Occupazione pin connettore M12 (male), a 5 poli, codifica A (fig. 25)

Pin 1	1° valvola a destra della piastra di pilotaggio valvole, bobina 14
Pin 2	1° valvola a destra della piastra di pilotaggio valvole, bobina 12
Pin 3	GND
Pin 4	2° valvola a destra della piastra di pilotaggio valvole, bobina 14
Pin 5	2° valvola a destra della piastra di pilotaggio valvole, bobina 12

7 Messa in funzione/utilizzo

i La messa in funzione deve essere eseguita solo da personale specializzato in materia elettrica e pneumatica o da una persona istruita sotto la guida e la sorveglianza di personale qualificato (ved. anche la scheda separata "Avvertenze di sicurezza" (R412015575), paragrafo "Qualifica del personale").

7.1 Messa in funzione passo-passo

Prima di mettere in funzione completamente l'impianto, controllare passo per passo le singole funzioni:

1. Controllare tutti i raccordi e gli attacchi.
2. Controllare l'assegnazione corretta dei segnali di comando delle valvole.
3. Controllare le funzioni pneumatiche con l'ausilio dell'azionamento manuale.
4. Controllare i LED e mettere poi in funzione l'intero impianto.

7.1.1 Passo 1: controllare raccordi e attacchi

► Controllare che tutti i raccordi e gli attacchi siano posizionati correttamente ed ermetici prima di mettere in funzione il sistema.

7.1.2 Passo 2: controllare l'assegnazione dei segnali di comando

1. Togliere l'alimentazione elettrica e pneumatica dell'impianto.
2. Collegare la tensione di esercizio.
3. Controllare l'assegnazione dei segnali di comando ai posti valvola. Il LED giallo è acceso se la valvola è pilotata correttamente.
4. Se i LED non dovessero essere accesi, controllare l'assegnazione del segnale di comando al posto valvola.

7.1.3 Passo 3: controllare le funzioni pneumatiche

1. Togliere l'alimentazione elettrica e pneumatica dell'impianto.
2. Posizionare tutti gli azionamenti manuali in posizione **Push** → 7.2. Utilizzo dell'azionamento manuale .

- Assicurarsi che tutti gli elementi si trovino nella loro posizione di partenza e che gli elementi in movimento non costituiscano nessun pericolo.

ATTENZIONE:

Prima di alimentare l'impianto con aria compressa controllare la funzione di tenuta dei raccordi aria compressa e assicurarsi che nessuna persona si trovi nell'area di pericolo quando si accende l'alimentazione pneumatica! Nell'azionare il sistema accertarsi che esso si trovi in uno stato definito!

- Alimentare l'impianto con l'aria compressa.
- Controllare tutte le valvole collegate con l'aiuto dell'azionamento manuale → 7.2. Utilizzo dell'azionamento manuale .

7.1.4 Passo 4: accendere l'impianto

ATTENZIONE

Stato del sistema non definito

Se il sistema si trova in uno stato indefinito e gli azionamenti manuali non si trovano in posizione Push sussiste pericolo di ferimento.

- Assicurarsi che il sistema si trovi in uno stato definito prima dell'accensione!
- Posizionare tutti gli azionamenti manuali in posizione Push.
- Assicurarsi che nessuna persona si trovi nell'area di pericolo quando si accende l'alimentazione pneumatica.

- Collegare la tensione di esercizio.

NOTA

Durata di vita della scheda di circuito abbreviata con aria compressa disattivata!

Se l'apparecchio è sotto tensione, ma senza pressione, le valvole pilota si accendono permanentemente e riscaldano la scheda di circuito. In questo caso si riduce la sua durata.

- ▶ Non azionare mai l'apparecchio per lungo tempo senza aria compressa.

- Se sono montati AV-EP: controllare gli indicatori LED.
 - I LED UL e UA devono accendersi esclusivamente di verde prima dell'accensione della pressione di esercizio.
 - Il LED DIAG deve essere spento prima della messa in funzione.

Se i LED sono nello stato corretto:

- ▶ Collegare l'alimentazione pneumatica.



Per la messa in funzione di AV-EP osservare anche le istruzioni di montaggio R414007537.

7.2 Utilizzo dell'azionamento manuale

Vedi fig. 26

Prima della messa in funzione, è possibile controllare l'efficacia e la funzionalità del pilotaggio delle valvole attivando le posizioni valvola con l'azionamento manuale invece che con il segnale elettrico. Quando si utilizza un azionamento manuale, sulla valvola non deve essere presente tensione elettrica.

L'azionamento manuale, in base all'esecuzione delle valvole, dispone di una o due posizioni. Ogni lato viene attivato singolarmente.

Con valvole 2x3/2, i due lati possono essere attivati anche contemporaneamente.

NOTA

L'azionamento manuale viene danneggiato se viene azionato in modo non corretto o applicando forza eccessiva.

- Azionare il comando manuale con cautela e giudizio.
- Per l'uso rispettare le seguenti descrizioni.

L'azionamento manuale è disponibile in due varianti:

- L'azionamento manuale con **pulsante giallo** è a ritenzione.
- L'azionamento manuale con **pulsante rosso** è a ripristino automatico.

7.2.1 Azionamento del pulsante giallo (A)

Pressione e ritenzione

- Portare il pulsante dalla posizione **Push** alla posizione di commutazione desiderata. Bloccare il pulsante ruotandolo in senso orario.
 - ⇒ La valvola viene azionata.
- Ruotare il pulsante in senso antiorario, finché ritorna automaticamente in posizione **Push**.

- ⇒ La valvola ritorna anch'essa in posizione 0 o rimane nella posizione desiderata in base al tipo.

7.2.2 Azionamento del pulsante rosso (B)

Impulso

- Premere il pulsante verso il basso.
 - ⇒ La valvola viene azionata.
- Rilasciare il pulsante, che ritorna automaticamente in posizione **Push**.
 - ⇒ La valvola ritorna anch'essa in posizione 0 o rimane nella posizione desiderata in base al tipo.

8 Manutenzione e riparazione

ATTENZIONE

Presenza di tensione elettrica e alta pressione

Pericolo di lesioni a causa di scossa elettrica e di improvvisa caduta della pressione.

- ▶ Prima di eseguire lavori di cura e manutenzione, togliere l'alimentazione elettrica e pneumatica del sistema.

8.1 Cura dei componenti

NOTA

Solventi e detergenti aggressivi!

Le superfici e le guarnizioni possono essere danneggiate da solventi e detergenti aggressivi.

- ▶ Non usare mai solventi o detergenti aggressivi.

- ▶ Pulire l'apparecchio regolarmente con un panno leggermente umido. Utilizzare solo acqua o un detergente delicato.

8.2 Manutenzione dei componenti

Il sistema valvole non ha bisogno di manutenzione.

- ▶ Rispettare tuttavia gli intervalli di manutenzione e le indicazioni eventualmente prescritti per l'intero impianto.

9 Smontaggio/sostituzione

ATTENZIONE

Superfici roventi 

Toccando le piastre di alimentazione elettriche durante il funzionamento si rischiano ustioni. In condizioni di esercizio sfavorevoli l'apparecchio può presentare superfici roventi.

- Prima di smontare l'apparecchio lasciarlo raffreddare.
- Non toccare l'apparecchio durante il funzionamento.

ATTENZIONE

Tensione elettrica e alta pressione

Pericolo di lesioni a causa di scossa elettrica e di improvvisa caduta della pressione.

- ▶ Togliere l'alimentazione elettrica e pneumatica del sistema prima di
 - staccare o inserire la spina,
 - smontare il sistema o
 - sostituire i singoli componenti.

NOTA

Danneggiamento delle piastre di alimentazione elettrica

Durante il disassemblaggio della piastra di alimentazione elettrica è possibile danneggiare il collegamento elettrico interno. Per questo motivo la vite di sicurezza è sigillata con vernice di sicurezza.

- ▶ Non scomporre la piastra di alimentazione elettrica.

9.1 Smontare il sistema valvole dalla superficie di montaggio o dalla piastra di adattamento

1. Prima dello smontaggio togliere l'alimentazione elettrica e pneumatica dell'impianto.
 2. Svitare tutti i collegamenti.
 3. Svitare tutte le viti di fissaggio sul sistema valvole.
- ⇒ Ora il sistema valvole può essere rimosso dalla superficie di montaggio o dalla piastra di adattamento.



Observare anche le istruzioni di montaggio della guida DIN R412019467.

10 Smaltimento

Smaltire il prodotto secondo le disposizioni nazionali del proprio paese.

11 Ricerca e risoluzione errori

Se non è possibile eliminare l'errore verificatosi rivolgersi a uno degli indirizzi di contatto riportati alla pagina www.emerson.com/contactus.

12 Dati tecnici

Generalità

	specificazione
Dimensioni	dipendente dalla configurazione, vedere catalogo online
Peso	dipendente dalla configurazione, vedere catalogo online
Tipo (valvole pilota)	Valvola a cassetto, guarnizione elastica
Tipo (AV-EP)	Valvola riduttrice di pressione pilotata
Campo temperatura applicazione (ϑ_{Uj})	da -10 °C a 60 °C
Campo temperatura magazzino	da -25 °C a 80 °C
Condizioni dell'ambiente operativo	Altezza max. sopra il livello del mare: 2000 m
Umidità relativa dell'aria	95%, senza condensa
Grado di inquinamento	2
Tipo di protezione secondo EN 60529/IEC 529	IP65 con attacchi montati IP40 con cablaggio singolo
Tipo di protezione verso il quadro di comando	IP54 con collegamento diretto IP65 con piastra di adattamento
Posizione di montaggio	Qualsiasi
Utilizzo	Solo in ambienti chiusi

Pneumatica

	specificazione
Fluido	Aria compressa
Pressione di pilotaggio	3 bar/8 bar
Pressione di esercizio	-0,9 bar/10 bar
Pressione di esercizio (applicazione UL/CSA)	-0,9 bar/8 bar
Dimensione max. particella	40 μ m
Contenuto di olio dell'aria compressa	0 - 5 mg/m ³
Temperatura dei fluidi	da -10 °C a +60 °C
Portata nominale	AV03: 300 l/min; AV05: 700 l/min

Specifiche elettriche

	specificazione
Alimentazione di tensione elettronica	24 V DC \pm 25 %
Alimentazione di tensione delle valvole	24 V DC \pm 10 %
Corrente di apertura delle valvole	50 mA

	specificazione
Corrente nell'espansione massima (multipolare)	24 x 50 mA 40 x 50 mA
connettore multipolare (a 25 poli)	Massimo 24 bobine
Corrente nominale per entrambi le alimentazioni di tensione da 24 V (accoppiatore bus)	4 A

Norme e direttive

specificazione
DIN EN 60204-1 "Sicurezza del macchinario. Equipaggiamento elettrico delle macchine. Parte 1: Regole generali"
EN 61000-6-2: Compatibilità elettromagnetica (CEM) - Parte 6-2: Norme generiche - Immunità per ambienti industriali
EN 61000-6-4 Compatibilità elettromagnetica (CEM) - Parte 6-4: Norme generiche - Emissioni per gli ambienti industriali
DIN EN ISO 4414 Pneumatica - Regole generali e requisiti di sicurezza per i sistemi e i loro componenti

- Utilizzare esclusivamente circuiti elettrici PELV secondo EN 60204-1.
- Instaurare l'alimentazione di tensione sempre tramite un trasformatore di separazione di sicurezza secondo IEC 61558-1/IEC 61558-2-6 (EN 61558-1/EN 61558-2-6). Sono consentite soluzioni equivalenti.
- Assicurarsi che la tensione dell'alimentatore sia sempre inferiore a 300 V AC.

Questo capitolo contiene un estratto dei dati tecnici più importanti. Per ulteriori dati tecnici consultare il catalogo online all'indirizzo: www.aventics.com/pneumatics-catalog.

13 Parti di ricambio e accessori

Per indicazioni sulle parti di ricambio e sugli accessori consultare il catalogo online all'indirizzo www.aventics.com/pneumatics-catalog.

Índice

1	Figuras	70
2	Acerca de esta documentación	76
2.1	Presentación de la información	76
2.1.1	Indicaciones de advertencia	76
2.1.2	Símbolos	76
2.2	Documentación adicional	76
2.2.1	Documentación necesaria y complementaria	76
3	Indicaciones de seguridad	76
3.1	Indicaciones generales sobre daños materiales y en el producto	76
4	Volumen de suministro	77
5	Sobre este producto	77
5.1	Descripción de producto	77
5.2	Vista general del sistema de válvulas	77
5.3	Vista general del sistema de válvulas AV	77
5.4	Componentes en detalle	77
5.4.1	Vista general de conexión de acoplador de bus, módulo E/S y módulo con alimentación de tensión adicional	77
5.4.2	Vista general de las placas de alimentación, las placas combinadas y los módulos de escape	77
5.4.3	Placas base dobles, triples	78
5.4.4	Vista general de las placas base	78
5.4.5	Identificación de las placas base	78
5.4.6	válvulas	78
5.4.7	Vista general de las válvulas distribuidoras (A) y la placa ciega(B)	78
5.4.8	Vista general de la válvula reguladora de presión AV-EP	78
5.4.9	Placas finales derecha	78
6	Montaje	78
6.1	Posibilidades de montaje	78
6.1.1	Montaje del sistema de válvulas sobre la superficie de montaje	78
6.1.2	Serie AV	79
6.1.3	Serie AV-BP	79
6.2	Conexión del sistema neumático	79
6.2.1	Indicaciones generales	79
6.2.2	Serie AV	80
6.2.3	Serie AV-BP	80
6.2.4	Conexión de los conductos de alimentación	80
6.2.5	Conexión del aire de pilotaje externo (opcional)	80
6.2.6	Conectar el aire de escape de pilotaje previo (opcional)	80
6.2.7	AV05: Ajuste del modo de funcionamiento en el sistema de válvulas	80
6.3	Conexión del sistema eléctrico	80
6.3.1	Conexión con D-Sub	81
6.3.2	Conexión con cableado individual	81
6.3.3	Conexión con acoplador de bus	81
6.3.4	Conexión con IO-Link	81
6.3.5	Conexión en AV-EP para conexión multipolo	81
6.3.6	Conexión de suministro adicional mediante placas de alimentación eléctrico de conexión	81
6.3.7	Conectar un módulo eléctrico de pilotaje de válvulas adicional	81
7	Puesta en servicio/manejo	81
7.1	Puesta en servicio por pasos	82
7.1.1	Paso 1: comprobar los racores instantáneos y las conexiones	82
7.1.2	Paso 2: comprobar la asignación de las señales de mando	82
7.1.3	Paso 3: comprobar funciones neumáticas	82
7.1.4	Paso 4: conectar la instalación	82
7.2	Manejo del accionamiento auxiliar manual	82

7.2.1	Manejo del botón de mando amarillo (A).....	82
7.2.2	Manejo del botón de mando rojo (B)	82
8	Mantenimiento y reparación.....	82
8.1	Cuidado de los componentes.....	82
8.2	Mantenimiento de los componentes.....	83
9	Desmontaje/sustitución	83
9.1	Desmontaje del sistema de válvulas de la superficie de montaje o de la placa adaptadora.....	83
10	Eliminación de residuos	83
11	Localización de fallos y su eliminación.....	83
12	Datos técnicos	83
13	Piezas de repuesto y accesorios	83

1 Figuras



Figuras: la vista varía en función de la serie.

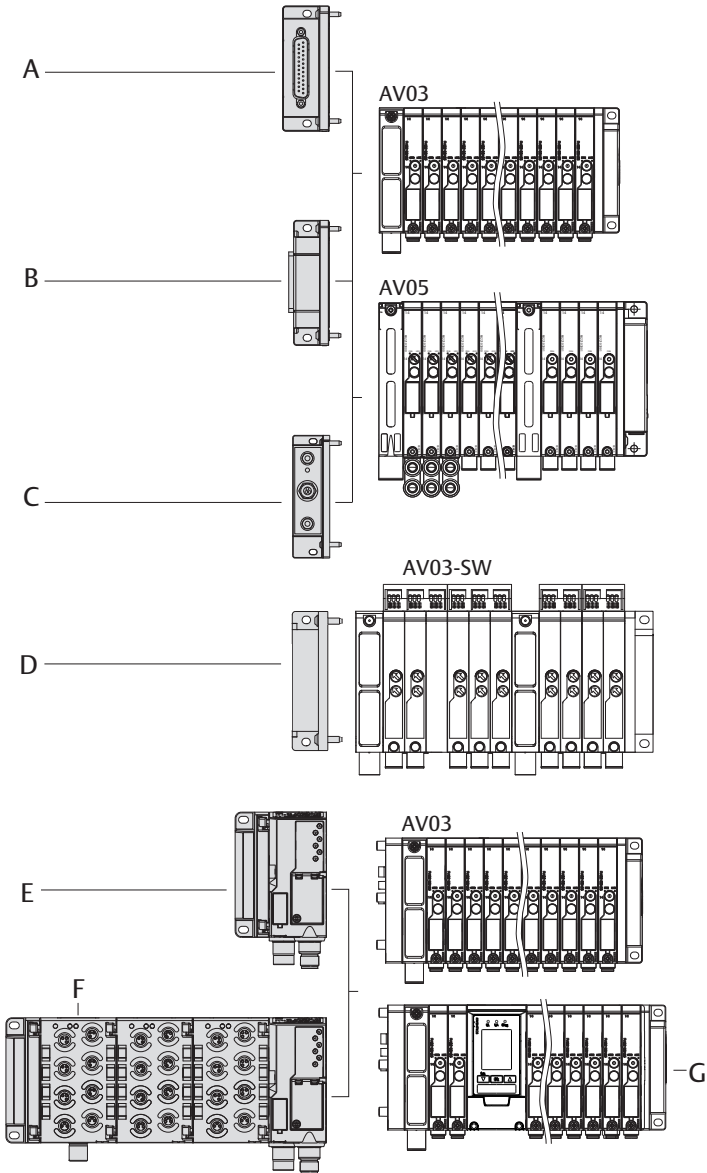


Fig. 1: Vista general del sistema AV03-05 y AV03-SW

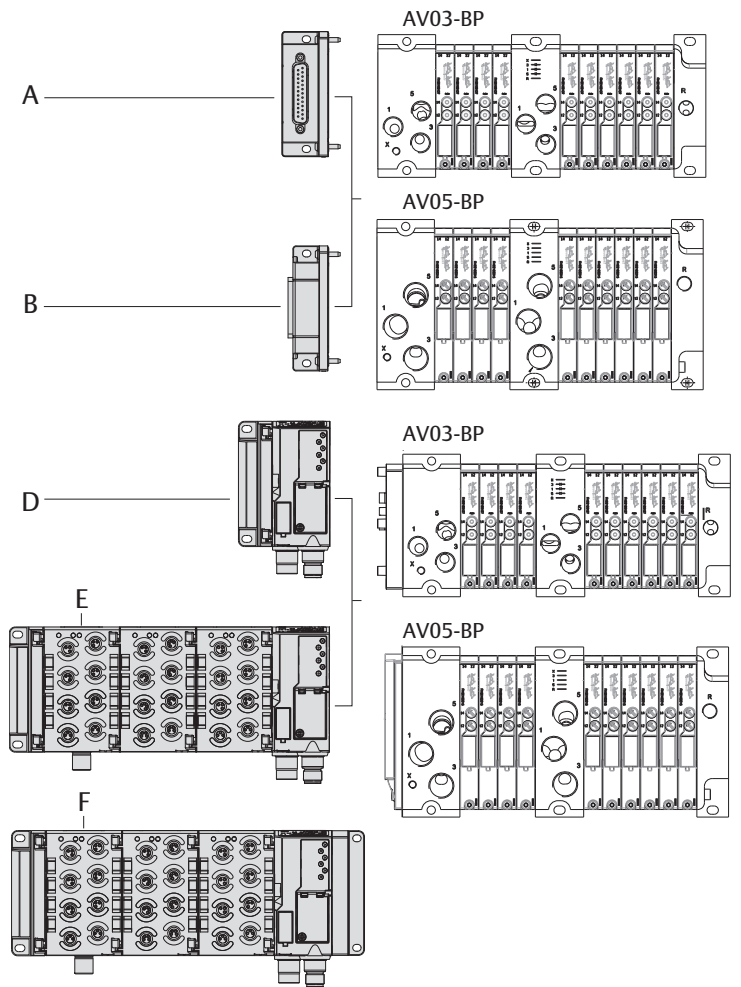


Fig. 2: Vista general del sistema AV03/AV05-BP

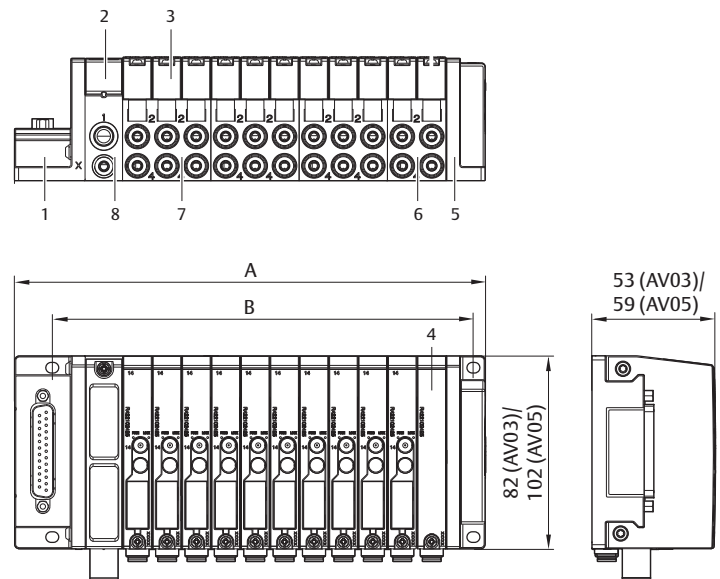


Fig. 3: Vista general del sistema de válvulas AV03/AV05 con D-sub vertical (medidas de montaje A + B, véase configurador AVENTICS) o IO-Link (dimensiones idénticas)

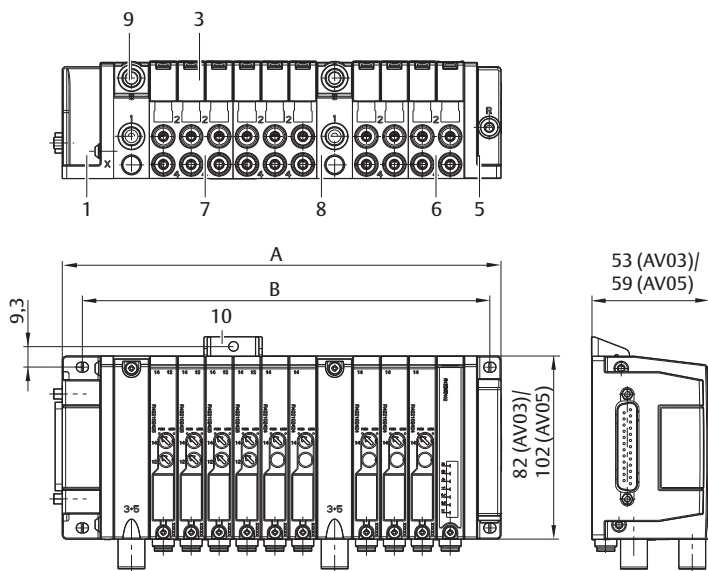


Fig. 4: Vista general del sistema de válvulas AV03/AV05 con D-sub lateral (medidas de montaje A + B, véase configurador AVENTICS)

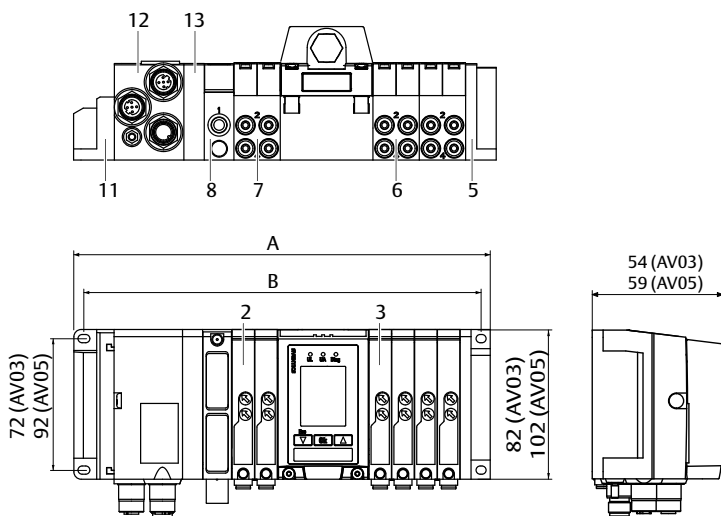


Fig. 5: Vista general del sistema de válvulas AV03/AV05 con acoplador de bus y AV-EP (medidas de montaje A + B, véase configurador AVENTICS)

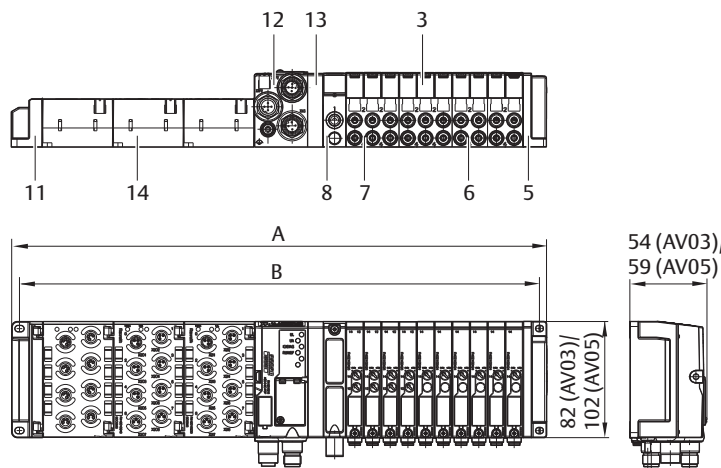


Fig. 6: Vista general del sistema de válvulas AV03/AV05 con acoplador de bus y módulos E/S (medidas de montaje A + B, véase configurador AVENTICS)

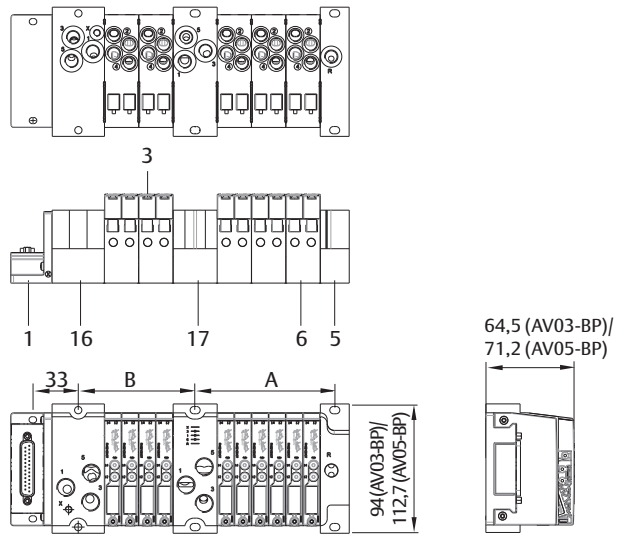


Fig. 7: Vista general del sistema de válvulas AV-BP con D-sub vertical (medidas de montaje A + B, véase configurador AVENTICS)

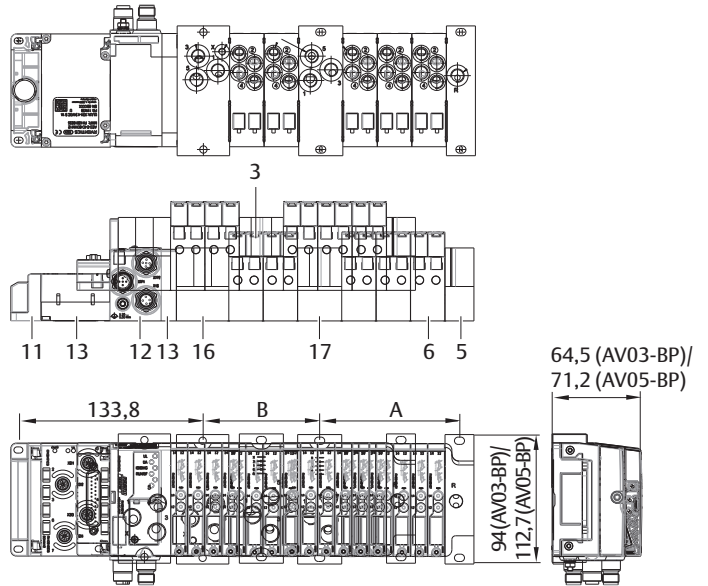


Fig. 8: Vista general del sistema de válvulas AV-BP con acoplador de bus y módulos E/S (medidas de montaje A + B, véase configurador AVENTICS)

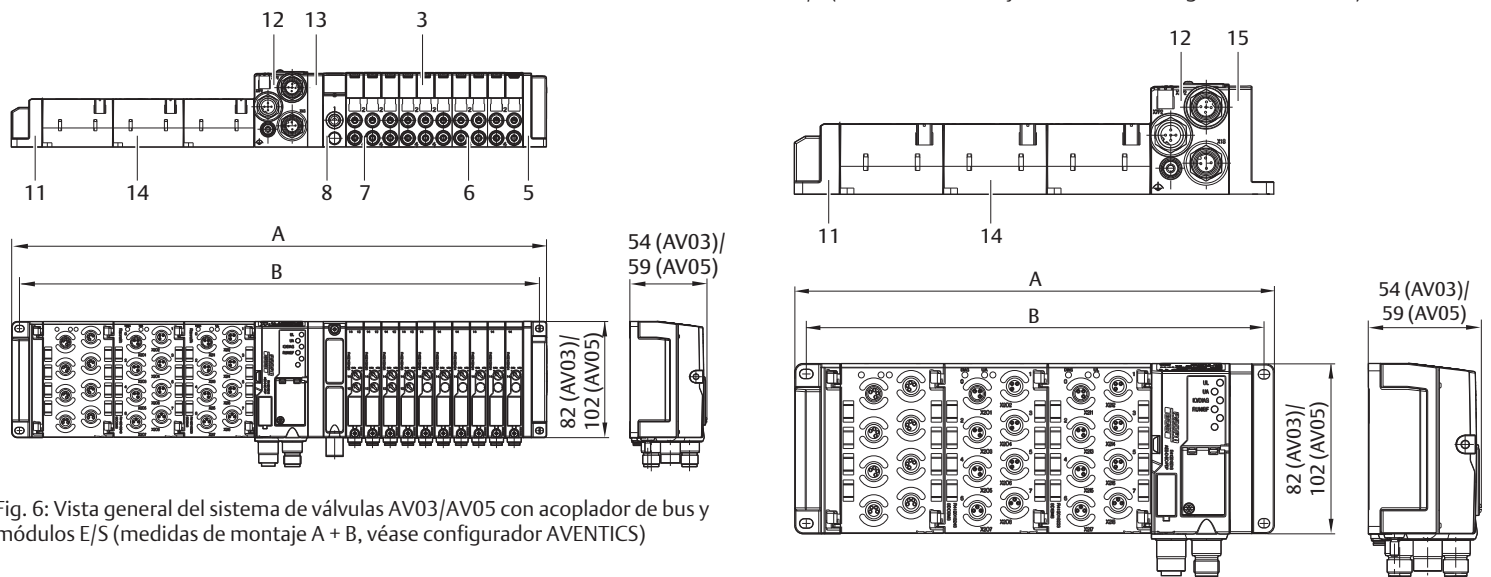


Fig. 9: Vista general del sistema de válvulas AV03/AV05 con acoplador de bus y módulos E/S, Stand-alone (medidas de montaje A + B, véase configurador AVENTICS)

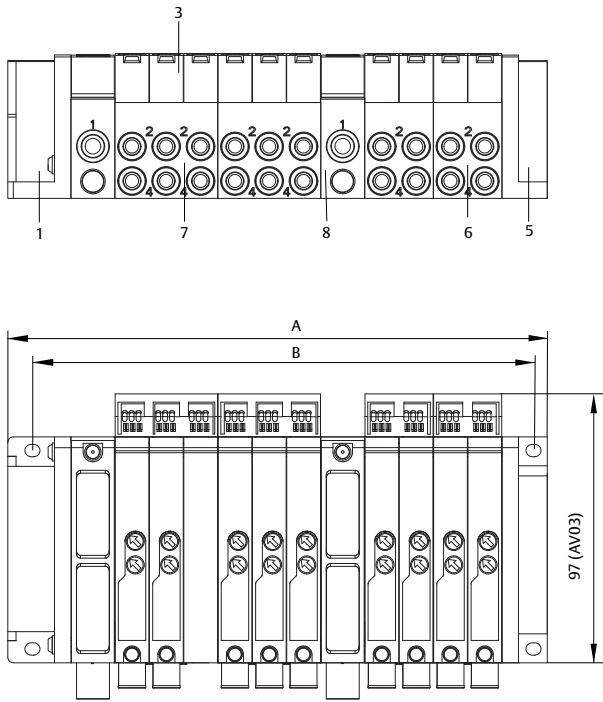


Fig. 10: Vista general del sistema de válvulas AV03 con cableado individual (medidas de montaje A + B, véase configurador AVENTICS)

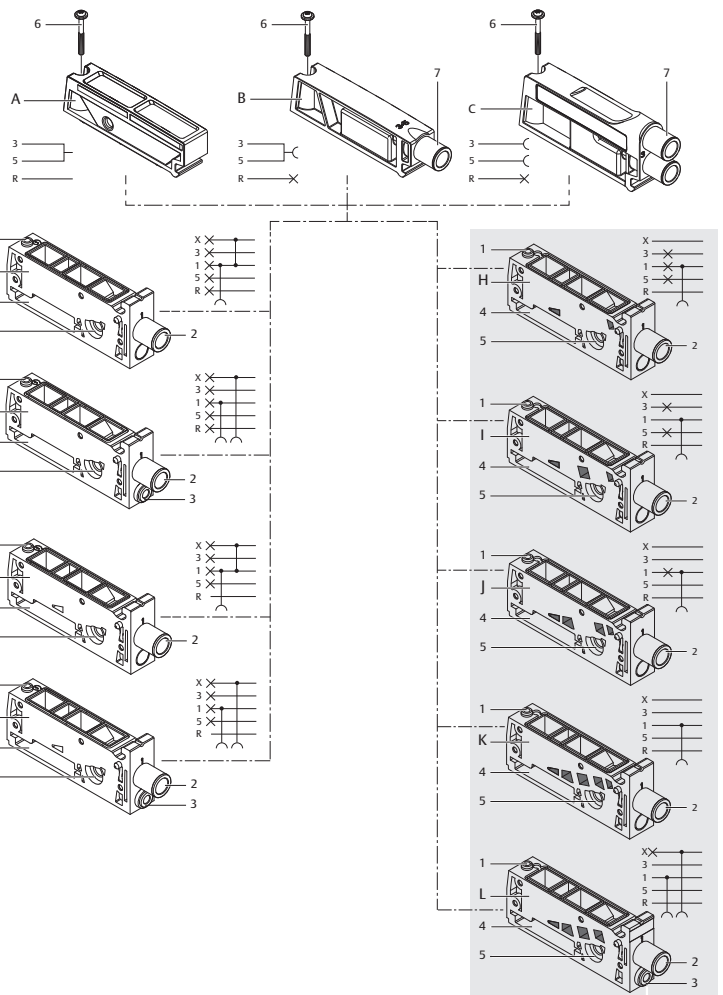


Fig. 12: Vista general de las placas de alimentación (D, E, F, G) | Vista general de las placas de purgado y las placas combinadas (A, B, C)

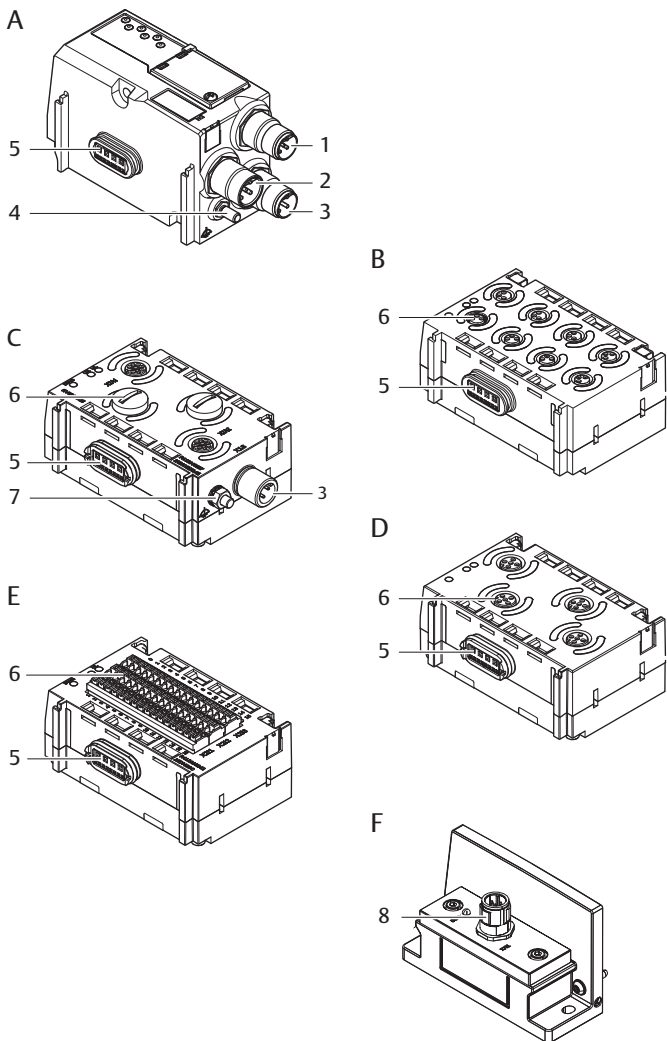


Fig. 11: Vista general de la conexión de acoplador de bus (A), módulo E/S con conexiones M8 (B), módulo E/S con alimentación de tensión adicional (C), módulo E/S con conexiones M12 (D), módulo E/S con borne de resorte (E), IO-Link (F)

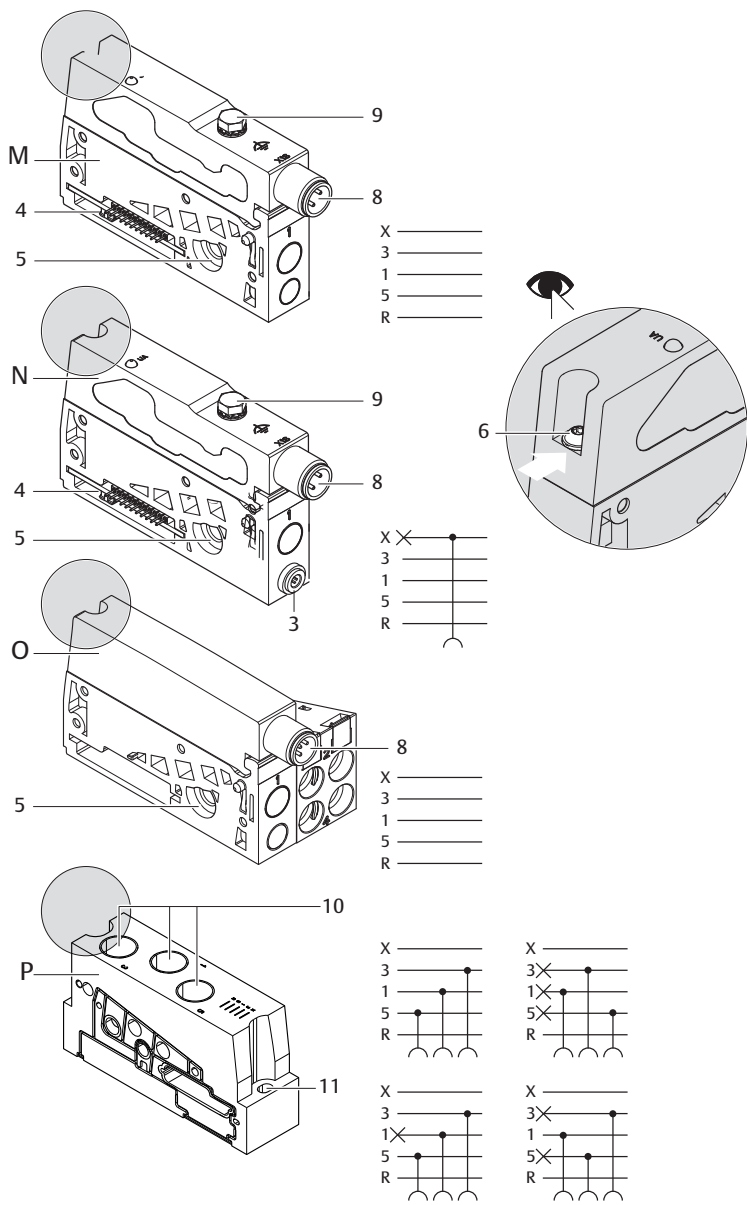


Fig. 13: Vista general de las placas de alimentación AV03/AV05 (M, N, O) | Vista general de la placa de alimentación AV-BP (P)

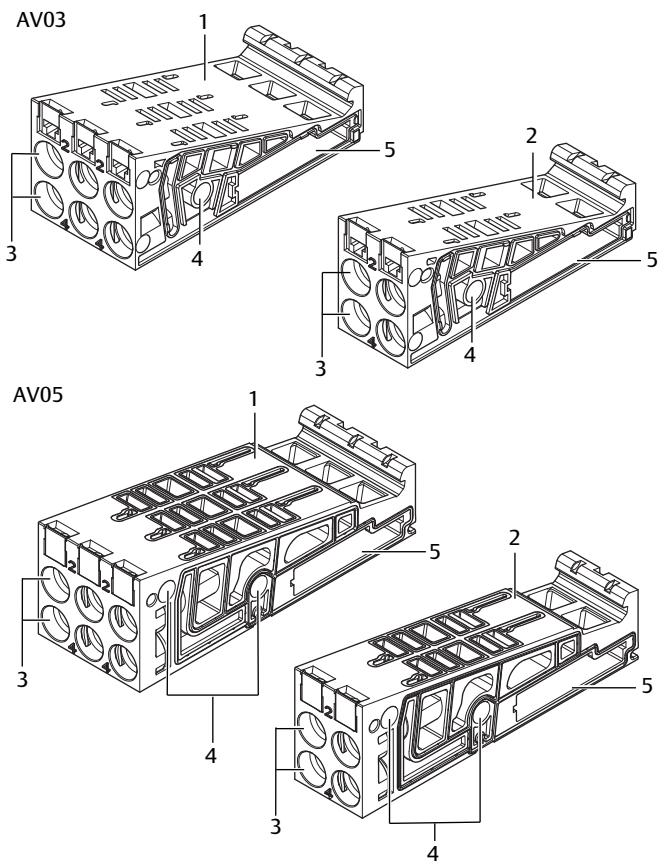


Fig. 14: Vista general de las placas base AV03/AV05

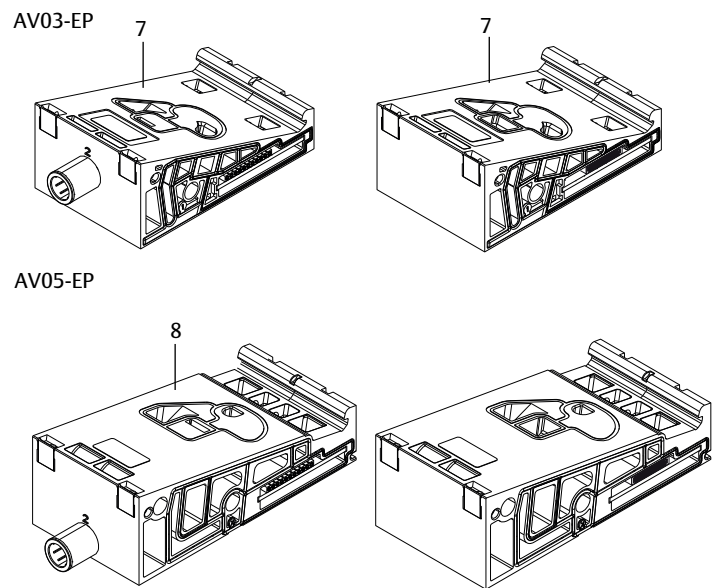


Fig. 15: Vista general de las placas base AV03/AV05-EP

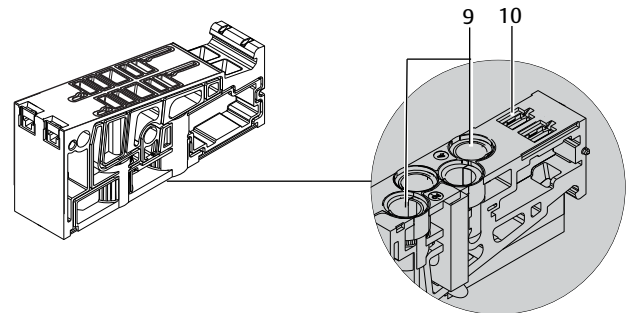


Fig. 16: Vista general de las placas base AV03-BP

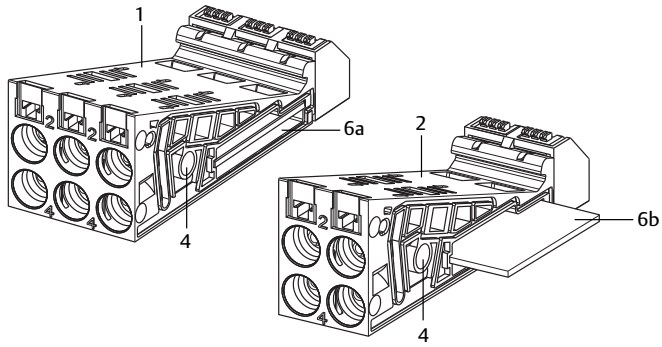


Fig. 17: Vista general de las placas base AV03-SW

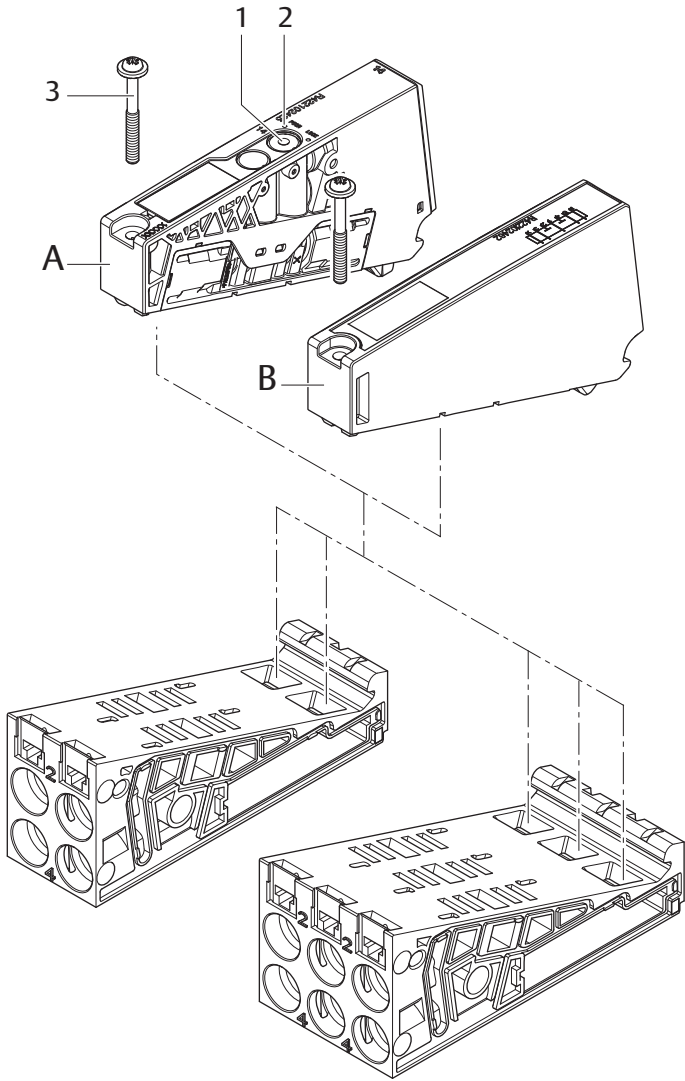


Fig. 18: Vista general de las válvulas distribuidoras (A) y la placa ciega (B)

AV03-EP

AV05-EP

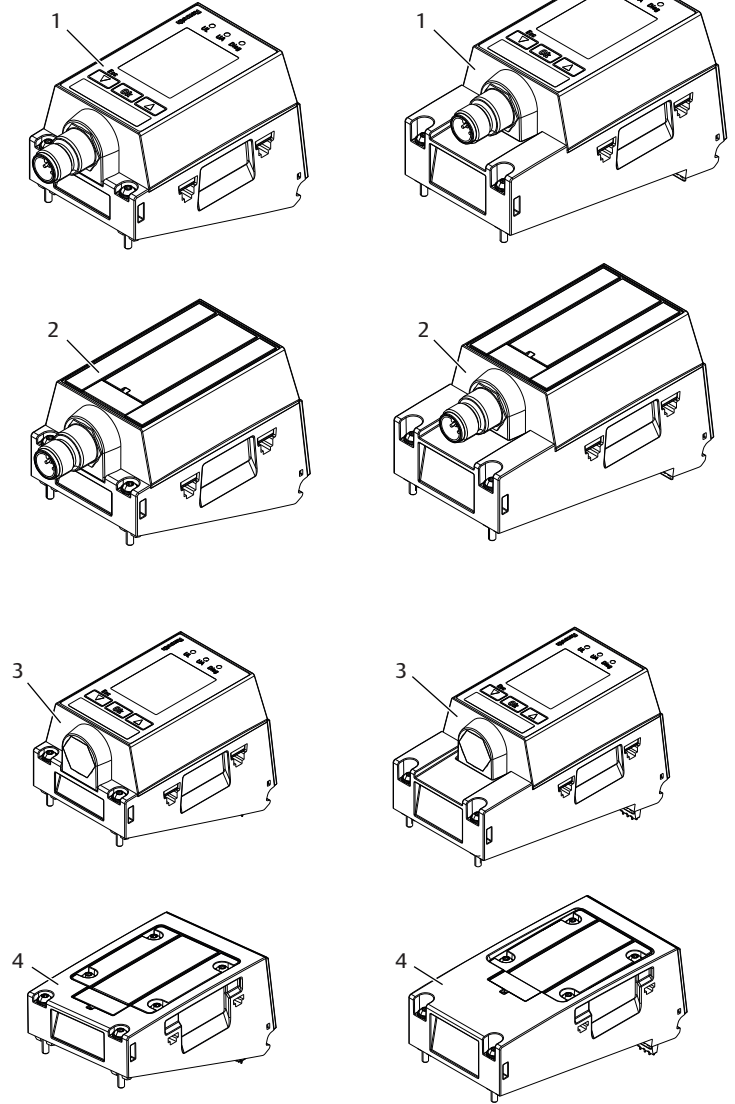


Fig. 19: Vista general de las válvulas reguladoras de presión AV-EP

AV03

AV05

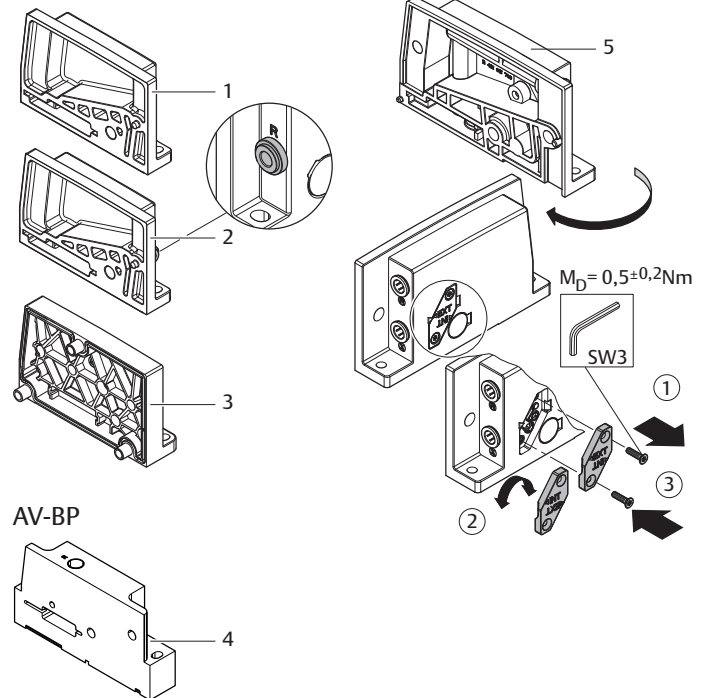


Fig. 20: Placas finales derecha

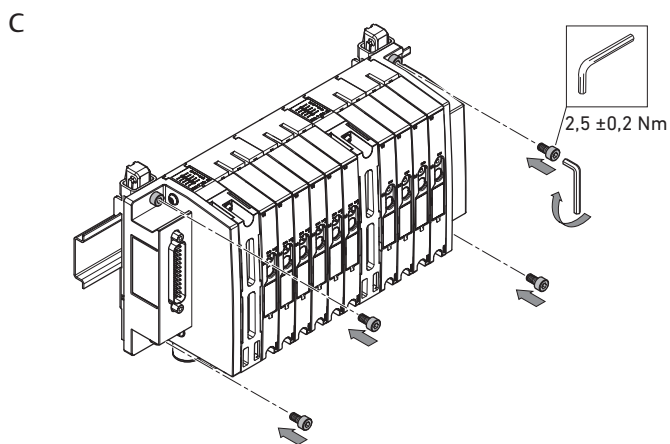
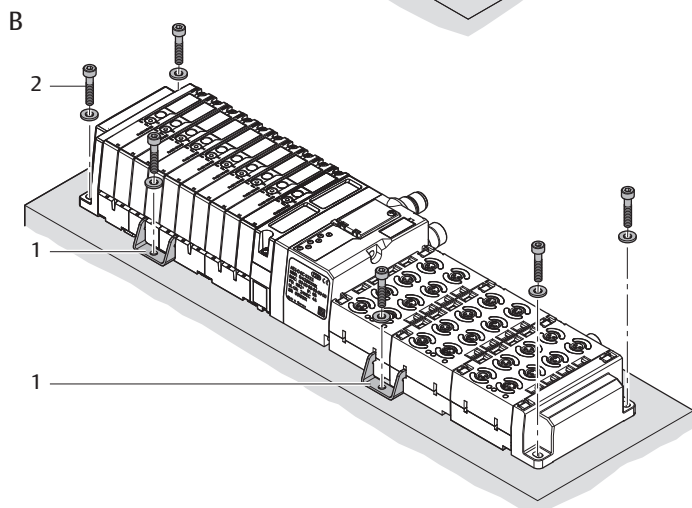
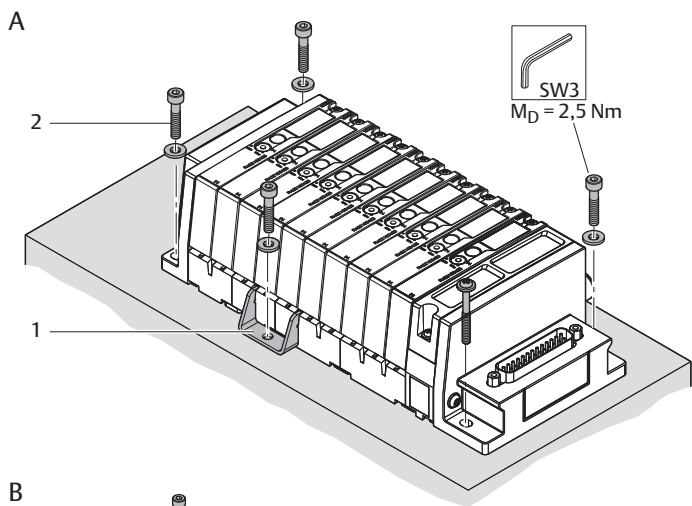


Fig. 21: Montaje del sistema de válvulas serie AV sobre la superficie de montaje, ejemplos

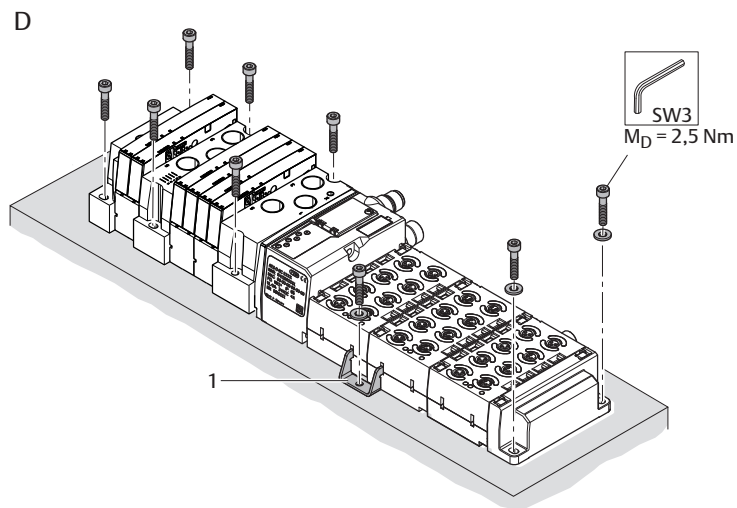


Fig. 22: Montaje del sistema de válvulas serie AV-BP

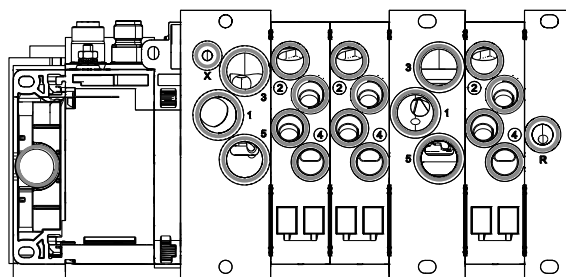


Fig. 23: Hermetización en la conexión de la placa adaptadora

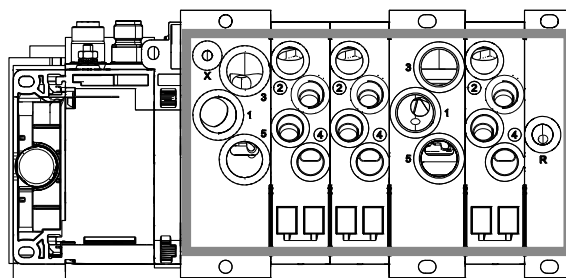
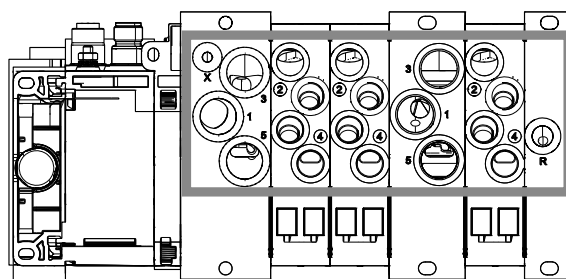


Fig. 24: Hermetización del sistema de válvulas en aberturas pequeña y grande en la placa de montaje, conexión directa

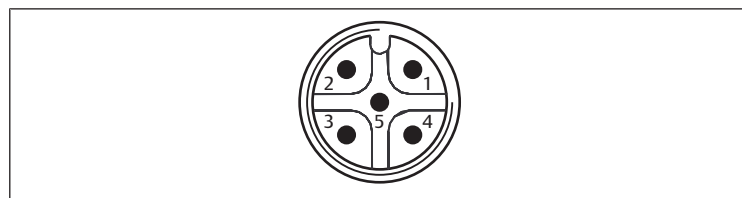


Fig. 25: Ocupación de pines IO-Link del conector M12 macho, de 5 pines, codificado A

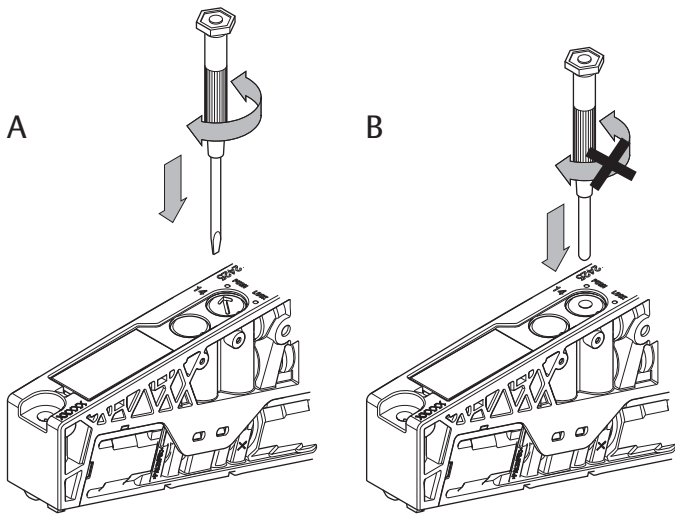


Fig. 26: Manejo del accionamiento auxiliar manual: (A) presionar y girar y (B) presionar

2 Acerca de esta documentación

Antes de empezar a trabajar con el producto, lea esta documentación por completo, especialmente el capítulo "Instrucciones de seguridad".

Estas instrucciones contienen información importante para montar, utilizar y mantener el producto de forma segura y apropiada, así como para eliminar averías sencillas.

2.1 Presentación de la información

2.1.1 Indicaciones de advertencia

Las advertencias sobre daños personales y materiales se destacan de forma especial en esta documentación. Se deben respetar las medidas descritas de protección ante peligros.

Representación en forma de cuadros resaltados

Por un lado, las indicaciones de advertencia se representan en forma de cuadros resaltados con la siguiente estructura:

⚠ PALABRA DE ADVERTENCIA	
Tipo y fuente de peligro	
Consecuencias si no se sigue la indicación	
► Medidas de protección ante peligros	

Representación con una palabra de advertencia resaltada

En las indicaciones de manejo y listados a menudo se incorporan indicaciones de seguridad en el texto. Estas se introducen con una palabra de advertencia resaltada en negrita:

ATENCIÓN! No sobrepasar los radios de curvatura admisibles.

Significado de las palabras de advertencia

Palabra de advertencia	Significado
Peligro	Peligro inminente para la vida y la salud de las personas. El incumplimiento de esta nota tiene consecuencias graves para la salud, e incluso la muerte.
Advertencia	Peligro posible para la vida y la salud de las personas. El incumplimiento de este aviso puede tener consecuencias graves para la salud, e incluso la muerte.
Precaución	Situación posiblemente peligrosa. El incumplimiento de esta nota puede tener como consecuencia lesiones leves o daños materiales.
Nota	Posibilidad de daños materiales o de fallos de funcionamiento. El incumplimiento de esta nota puede tener como consecuencia daños materiales o fallos de funcionamiento, pero no lesiones personales.

2.1.2 Símbolos



Recomendación para el uso óptimo de nuestro producto.

Tenga en cuenta esta información para garantizar un funcionamiento lo más correcto posible.

2.2 Documentación adicional

Junto a esta documentación recibirá varios documentos sobre el producto o el equipo o la máquina en la que se monta el producto.

- Tenga en cuenta todos los documentos que se suministran con el equipo o la máquina.

Observar siempre las siguientes disposiciones adicionales:

- Reglamentos legales vigentes y otros reglamentos aplicables de las legislaciones europea y nacional.
- Disposiciones vigentes en materia de prevención de accidentes y protección del medio ambiente.

2.2.1 Documentación necesaria y complementaria

Véase el capítulo "Volumen de suministro".

3 Indicaciones de seguridad

- Es imprescindible que tenga en cuenta las indicaciones recogidas en el documento entregado por separado (R412015575).

3.1 Indicaciones generales sobre daños materiales y en el producto

NOTA

La extracción de conectores bajo tensión provoca daños en los componentes electrónicos del sistema de válvulas.

Al extraer los conectores bajo tensión se producen grandes diferencias de potencial que pueden destruir el sistema de válvulas.

- Desconecte la tensión de la pieza relevante de la instalación antes de montar el sistema de válvulas y enchufar o desenchufar conectores.

NOTA

No se guarda ninguna modificación de la dirección realizada durante el funcionamiento.

El acoplador de bus sigue trabajando con la dirección antigua.

1. No modifique nunca la dirección durante el funcionamiento.
2. Desconecte el acoplador de bus de la alimentación de tensión antes de modificar las posiciones de los conmutadores S1 y S2.

NOTA

Averías en la comunicación de bus de campo debido a una puesta a tierra incorrecta o insuficiente.

Los componentes conectados no reciben ninguna señal o reciben señales erróneas.

1. Asegúrese de que las puestas a tierra de todos los componentes del sistema de válvulas se encuentren conectadas con buena conductividad eléctrica entre sí y con la tierra.
2. Asegúrese de que el contacto entre el sistema de válvulas y la tierra es correcto.

NOTA

Averías de la función debido a un tendido incorrecto de los cables de señales.

Los componentes conectados no reciben ninguna señal o reciben señales erróneas.

- Tienda los cables de señales dentro de edificios. Si tiende los cables de señales por el exterior de los edificios, la longitud del tramo exterior no debe ser superior a 42 m.

NOTA

El sistema de válvulas contiene componentes electrónicos que son sensibles a las descargas electrostáticas.

Si los componentes eléctricos entran en contacto con personas u objetos, puede generarse una descarga electrostática que dañe o destruya los componentes del sistema de válvulas.

1. Conecte a tierra todos los componentes para evitar una descarga electrostática en el sistema de válvulas.
2. En caso necesario, utilice sistemas de puesta a tierra en las muñecas y el calzado al trabajar en el sistema de válvulas.

4 Volumen de suministro

- 1x Sistema de válvulas (véase: Configuración)
- 1 Instrucciones de montaje
- 1x indicaciones de seguridad (R412015575)
- Opcional Más instrucciones de servicio (véase: Configuración)

i El sistema de válvulas se configura de manera individual. Podrá ver la configuración exacta con su n° de material en el configurador de Internet.

5 Sobre este producto

5.1 Descripción de producto

El sistema de válvulas es un sistema de válvulas neumático con pilotaje eléctrico. Con el sistema de válvulas puede distribuir con precisión la energía de presión almacenada entre las piezas de su instalación accionando, p. ej., cilindros neumáticos. Gracias a su estructura modular, puede implementar múltiples funciones neumáticas en el ámbito de la construcción general de maquinaria. Con el sistema de válvulas puede pilotar las válvulas mediante el enchufe multipolo D-Sub o un acoplador de bus.

El sistema de válvulas AV permite el pilotaje de hasta 40 bobinas magnéticas con conexión D-Sub o de hasta 128 bobinas magnéticas en acoplamiento de bus.

El sistema de válvulas AV-BP posee conexiones en la base. Es posible accionar hasta 32 válvulas.

5.2 Vista general del sistema de válvulas

Tab. 1: AV03/AV05 y AV03-SW (véase la fig. 1)

A	Sistema de válvulas y placa final con conexión D-Sub arriba	B	Sistema de válvulas y placa final con conexión D-Sub lateral
C	Sistema de válvulas e IO-Link	D	Sistema de válvulas con cableado individual
E	Sistema de válvulas y acoplador de bus AES	F	Sistema de válvulas y acoplador de bus como (C), adicionalmente con módulos E/S
G	Sistema de válvulas y AV-EP		

Tab. 2: AV03/AV05-BP (véase la fig. 2)

A	Sistema de válvulas y placa final con conexión D-Sub arriba	B	Sistema de válvulas y placa final con conexión D-Sub lateral
D	Sistema de válvulas y acoplador de bus AES	E	Sistema de válvulas y acoplador de bus como (C), adicionalmente con módulos E/S
F	Acoplador de bus con módulos E/S Stand-Alone		

5.3 Vista general del sistema de válvulas AV

Véase la fig. 3 - 10

1	Placa final con conexión D-Sub	2	Módulo de escape con silenciador plano
3	válvula	4	Placa ciega
5	Placa final. derecha	6	Placa base doble
7	Placa base triple	8	Placa de alimentación
9	Módulo de escape para aire de escape captado	10	Ángulos de fijación

11	Placa final para acoplador de bus y módulos E/S, izquierda	12	Acoplador de bus
13	Placa adaptadora	14	Unidad de módulo E/S
15	Placa final derecha, Stand-Alone	16	Placa de alimentación izquierda, AV-BP
17	Placa de alimentación en el centro, AV-BP		

5.4 Componentes en detalle

5.4.1 Vista general de conexión de acoplador de bus, módulo E/S y módulo con alimentación de tensión adicional

Véase la fig. 11

A	Acoplador de bus		
B	Módulo E/S		
C	Módulo E/S con alimentación de tensión adicional		
D	Módulo E/S, entradas/salidas digitales M12		
E	Módulo E/S con borne de resorte		
F	IO-Link		
1	Conexión de bus de campo X7xx (xx = dependiente del bus de campo)	2	Conexión de bus de campo X7xx (xx = dependiente del bus de campo)
3	Conexión M12 de alimentación de tensión X1S	4	Puesta a tierra
5	Conexión eléctrica para módulos AES	6	Conexión para alimentación de tensión adicional
7	Toma de tierra (opcional)	8	X711, conexión IO-Link

5.4.2 Vista general de las placas de alimentación, las placas combinadas y los módulos de escape

Véanse las figs. 12 y 13

Las placas de alimentación permiten guiar, distribuir o alimentar de forma diferente el aire comprimido en el sistema de válvulas. Así, por ejemplo, es posible utilizar las placas de alimentación como placas de alimentación y separación si existen varios rangos de presión. Con el correspondiente módulo de escape, se puede desviar el aire de escape a través de un silenciador plano o de las conexiones de manguera 3 y 5.

A	Módulo de escape con silenciador plano para 3/5 y R
B	Módulo de escape con aire de escape captado 3/5
C	Módulo de escape con aire de escape captado, con separación para 3 y 5
D	Placa de alimentación izquierda para alimentación de presión en canal 1, aire de pilotaje interno
E	Placa de alimentación izquierda para alimentación de presión en canal 1, pilotaje externo
F	Placa de alimentación central para alimentación de presión en canal 1, aire de pilotaje interno
G	Placa de alimentación central para alimentación de presión en canal 1, pilotaje externo
H	Placa de alimentación para alimentación adicional de presión en canal 1, separación de presión canales 1, 3 y 5
I	Placa de alimentación para alimentación adicional de presión en canal 1, separación de presión canales 3 y 5
J	Placa de alimentación para alimentación adicional de presión en canal 1, separación de presión canal 1
K	Placa de alimentación para alimentación adicional de presión en canal 1, sin separación de presión
L	Placa de alimentación para alimentación de presión adicional en canal 1, conexión de pilotaje externo X
M	Placa de alimentación eléctrica con conexión eléctrica
N	Placa de alimentación eléctrica con pilotaje externo neumático y conexión eléctrica
O	Módulo eléctrico de pilotaje de válvulas con conexión eléctrica
P	Placa de alimentación AV-BP para alimentación adicional de presión en canal y separación de canales

1	Agujero para tornillo de fijación del módulo de escape	2	Conexión de aire comprimido canal 1
3	Canal X: conexión de pilotaje externo	4	Paso de contactos eléctricos
5	Agujero para fijación de tirante	6	Tornillo de fijación
7	Conexión de aire de escape del módulo de escape	8	Conexión eléctrica

9	Conexión FE	10	Conexión de aire comprimido canal 1, 3, 5 en la placa de alimentación AV-BP
11	Punto de fijación para el sistema de válvulas/la placa adaptadora		

5.4.3 Placas base dobles, triples

Las placas base de válvula disponen de dos o tres lugares para alojar válvulas o módulos funcionales. Para la serie AV-BP están disponibles solo placas base dobles.

5.4.4 Vista general de las placas base

Véase la fig. 14 - 17

1	Placa base triple	2	Placa base doble
3	Aberturas para conexiones por enchufe 2 y 4 para conductos de trabajo	4	Agujeros para tirantes
5	Paso para placas de circuitos	6a	Placa de circuitos (AV03-SW)
6b	Placa de circuitos para placa de alimentación derecha (AV03-SW)	7	Placa base AV-EP, regulación de presión única
8	Placa base AV-EP, regulación de zona de presión	9	Orificio roscado 2 y 4 para conducto de trabajo
10	Zona de la rotulación		

5.4.5 Identificación de las placas base

Las placas base están disponibles en dos variantes:

- **Para válvulas monoestables:**

Solo se pueden montar válvulas monoestables. Si se monta una válvula biestable, solo se puede utilizar la bobina 14.

- **Para válvulas biestables:**

Se pueden montar válvulas monoestables y biestables.



Las placas base para válvulas monoestables disponen de una identificación específica en la parte posterior. Las placas base para válvulas biestables no tienen ninguna identificación.

5.4.6 válvulas

Las válvulas proporcionan aire a los accionamientos neumáticos. La conexión se realiza mediante la placa base correspondiente a la válvula.

- 2 válvulas distribuidoras 3/2 (2 válvulas independientes en una carcasa)
- Válvulas distribuidoras 5/2 y 5/3

5.4.7 Vista general de las válvulas distribuidoras (A) y la placa ciega(B)

Véase la fig. 18

1. Accionamiento auxiliar manual:

Botón de mando amarillo: pulsar y girar
Botón de mando rojo: pulsar sin encastre

2. LED (amarillo): el LED iluminado indica que la bobina magnética asignada conduce corriente.

En válvulas con dos bobinas, las bobinas están rotuladas de la forma correspondiente con "12" y "14".

3. Tornillo de fijación: tornillo alomado M2,5, Torx T8 según ISO 10664

5.4.8 Vista general de la válvula reguladora de presión AV-EP

Véase la fig. 19

1	Válvulas reguladoras de presión AV-EP para conexión multipolo con pantalla	2	Válvulas reguladoras de presión AV-EP para conexión multipolo sin pantalla
3	Válvulas reguladoras de presión AV-EP para conexión por bus de campo con pantalla	4	Válvulas reguladoras de presión AV-EP para conexión de bus de campo sin pantalla

5.4.9 Placas finales derecha

Véase la fig. 20

1	Placa final derecha sin conexión para aire de escape de pilotaje previo captado	2	Placa final derecha con conexión para aire de escape de pilotaje previo captado
---	---	---	---

3	Placa final derecha para acoplador de bus Stand-Alone	4	Placa final derecha con conexión para aire de escape de pilotaje previo captado
5	Placa final derecha para alimentación flexible de aire de pilotaje previo con conexión para aire de escape de pilotaje previo captado		

6 Montaje

⚠ ATENCIÓN

Peligro de lesiones por montaje con presión o tensión.

El montaje con presencia de tensión eléctrica o presión puede provocar lesiones o dañar el producto y otros componentes de la instalación.

1. Desconecte la presión y la tensión de la pieza de la instalación relevante antes de montar el producto.
2. Disponga medios de bloqueo para impedir que la instalación se pueda conectar.

NOTA

Daño del sistema de válvulas por manipulación indebida

El sistema de válvulas puede resultar dañado al sacarlo del embalaje si se tuerce, especialmente si se trata de aparatos largos.

- Por este motivo, se debe desembalar siempre con mucho cuidado y asegurarlo para evitar torsiones y dobleces.

6.1 Posibilidades de montaje

El sistema de válvulas se puede montar de las siguientes formas; véanse las figs. 21 y 22.

6.1.1 Montaje del sistema de válvulas sobre la superficie de montaje

NOTA

Estabilización adicional de las placas base y módulos E/S mediante ángulo de fijación

En caso de haber más de 16 lugares de válvula y más de 3 módulos E/S en el sistema de válvulas AV se pueden producir daños si el sistema de válvulas se ve sometido a oscilaciones y vibraciones durante el funcionamiento.

1. ¡Evite oscilaciones y vibraciones!
2. Ángulos de fijación (1) adicionales para estabilizar el sistema. Para ello, no es necesario desmontar el sistema de válvulas.



En el sistema de válvulas AV03-SW, no es posible montar ángulos de fijación.

Regla general: a partir de 17 lugares de válvula se necesita un ángulo de fijación adicional por cada 8 lugares de válvula adicionales. Ejemplo:

- 17 lugares de válvula = 1 ángulo de fijación
- 25 lugares de válvula = 2 ángulos de fijación
- 33 lugares de válvula = 3 ángulos de fijación, etc.

El ancho de una placa base AV-EP equivale al ancho de cuatro lugares de válvula.



Puede solicitar ángulos de fijación a nuestro servicio de distribución o desde nuestro catálogo online indicando el número de referencia R412018339.

- Monte el sistema de válvulas sobre una superficie plana usando por lo menos cuatro tornillos (2). Tenga en cuenta las dimensiones del sistema de válvulas.

En la figura 21 se muestran los siguientes ejemplos de montaje:

- Sistema de válvulas AV con conexión D-Sub hacia arriba (A),
- Sistema de válvulas AV con acoplador de bus y módulos E/S (B)
- Sistema de válvulas AV, montaje en regleta soporte DIN (C)

En la figura 22 se muestra el siguiente ejemplo de montaje:

- Sistema de válvulas AV_BP con acoplador de bus y módulos E/S (D)

i Seleccione el tipo de fijación en función de la carga (carga de vibraciones, oscilaciones o golpes).

Deje suficiente espacio para las conexiones eléctricas y neumáticas de modo que los radios de flexión de los cables y las mangueras se mantengan dentro del límite admisible.

6.1.2 Serie AV

Montaje del sistema de válvulas en la regleta soporte DIN

Véase la fig. 21 C

i Tenga en cuenta las instrucciones de montaje de la regleta soporte DIN R412019467.

La serie AV-BP no se puede montar en una regleta soporte DIN.

NOTA

Exceso del equipamiento máximo en montaje en regleta soporte DIN.

En el equipamiento del sistema de válvulas no se debe superar el número máximo de componentes ya que, de lo contrario, se pueden producir daños si el sistema de válvulas está sometido a oscilaciones y vibraciones durante el funcionamiento.

► A partir del equipamiento máximo del sistema de válvulas recomendamos no montar este en una regleta soporte DIN (véase la tabla "Equipamiento máximo del sistema de válvulas").

Equipamiento máximo del sistema de válvulas de la serie AV en montaje de regleta soporte AD

Sistema de válvulas	Equipamiento máx.
Sistema de válvulas multipolo	16 válvulas o 4 AV-EP
Sistema de válvulas acoplador de bus sin E/S	14 válvulas o 3 AV-EP + 2 válvulas
Sistema de válvulas acoplador de bus con 1 E/S	10 válvulas o 2 AV-EP + 2 válvulas
Sistema de válvulas acoplador de bus con 2 E/S	6 válvulas o 1 AV-EP + 2 válvulas
Sistema de válvulas Stand-Alone AES	4 módulos E/S

6.1.3 Serie AV-BP

Límites de configuración

NOTA

¡Pérdida del tipo de protección IP!

El sistema de placas AV no es compatible con AV-BP.

► Utilice las placas base de la serie AV y AV-BP exclusivamente en los sistemas separados.

NOTA

Pérdida de función por los canales abiertos.

Las conexiones superiores y en la base de las placas de alimentación AV-BP están conectadas internamente.

► Observe que las conexiones superiores y en la base de las placas de alimentación estén conectadas y que las conexiones que no utilice estén cerradas.

- Número máx. de válvulas: 32
- Número máximo de placas de alimentación (en el centro): 8
- Número máx. de válvulas entre las placas de alimentación en el montaje de placas adaptadoras o el montaje directo en la pared del armario de distribución: 8

ATENCIÓN:

Cuando utilice sistemas con certificación UL en armarios de distribución, preste atención a las siguientes instrucciones de montaje:

Montaje sin placa adaptadora:

Al instalar un sistema de válvulas AV0x-BP sin placa adaptadora en la pared exterior de un armario de distribución, solo se permiten tensiones de tipo 2 en el armario de distribución para garantizar la protección contra incendios conforme a UL61010.

Montaje con placa adaptadora:

Al instalar un sistema de válvulas AV0x-BP con placa adaptadora en la pared exterior de un armario de distribución, debe garantizarse la protección contra incendios conforme a UL61010.

Al instalarlo en el suelo del armario, deben estar cerradas todas las aberturas al interior. Esto puede hacerse cerrando las conexiones no utilizadas con tornillos de cierre (p. ej., serie FPT). Para las conexiones utilizadas, deben emplearse racores acodados metálicos (p. ej., serie QR2).

Estas medidas no son necesarias si solo se utilizan tensiones de tipo 2 en el armario de distribución o si el montaje no se lleva a cabo en el suelo del armario de distribución. Al instalarlo en las paredes laterales, se permite una desviación de hasta 30° del punto vertical.

Hermetización en el montaje con placa adaptadora

Véase la fig. 23

Cuando se usen placas adaptadoras (neumáticas multipolo) se deben colocar juntas tóricas en la base de todas las conexiones en las hendiduras. Los juegos de juntas correspondientes se entregan con las placas adaptadoras o se pueden encontrar en el catálogo online en <http://www.aventics.com/pneumatics-catalog>.

1. Asegúrese que durante el montaje en la placa adaptadora no se salgan las juntas tóricas.
2. Utilice la junta provista o cinta selladora para la hermetización entre la placa adaptadora y el armario de distribución.

El tipo de protección entre la placa adaptadora y el armario de distribución depende de las características del armario de distribución y se debe verificar individualmente, de ser necesario. Comúnmente corresponde al tipo de protección IP65.

Hermetización en el montaje sin placa adaptadora

Véase la fig. 24

AV-BP puede montarse directamente en la pared del armario de distribución. Para ello se atornillan los racores instantáneos neumáticos en las conexiones rosca-das previstas. Puede hermetizar el sistema de válvulas por dos vías diferentes con respecto a la placa de montaje:

- Sin abertura (figura superior)
- Abertura grande (figura inferior)

► Pegue la cinta selladora como se indica en la figura en el área prevista y asegúrese que esta se encuentre sobre los puntos de hermetización sobresalientes.

El tipo de protección entre el sistema de válvulas y el armario de distribución depende de las características del armario de distribución y se debe verificar individualmente, de ser necesario. Comúnmente corresponde al tipo de protección IP54.

6.2 Conexión del sistema neumático

⚠ ATENCIÓN

Sobrepresión por el cierre de las salidas de aire de escape.

Cerrar las salidas de aire de escape provoca una obstrucción por aire y un daño de las válvulas.

1. Nunca cierre la conexión R.
2. Proporcione un escape suficiente a través de los canales 3, 5 y R.

6.2.1 Indicaciones generales

1. En caso necesario, equipe con un silenciador las conexiones de aire de escape que no están conectadas a un conducto de aire de escape.
2. Coloque tapones de cierre en las conexiones que no vaya a utilizar.
3. Preste atención a que haya suficiente espacio libre para las mangueras neumáticas para que se puedan alcanzar los radios de flexión admisibles.
4. Si se utilizan mangueras de PUR, tenga en cuenta que las fuerzas de retención de las mangueras están limitadas en los conectores por enchufe.
5. Para las conexiones por enchufe se deben utilizar solamente los accesorios de conexión de plástico indicados en el catálogo de neumática. Utilice mangueras de aire comprimido de la serie TU1-F solo con casquillo de refuerzo.
6. Fije las mangueras neumáticas de la alimentación de aire comprimido cerca de la conexión para que estas no se doblen. Regla general: los primeros 5 cm deben quedar rectos delante de la entrada.
7. Al utilizar conexiones por enchufe, observe también las indicaciones de la norma ISO 14743 "Neumática en técnica de fluidos: racores para tubos termoplásticos".

6.2.2 Serie AV

Vista general de las conexiones y de los tamaños de orificio del AV

Componente	Orificio	Tipo	Tamaños de orificio	
			AV03	AV05
Placa de alimentación	1	Recto	Ø 4 mm, Ø 5/32", Ø 6 mm, Ø 8 mm, Ø 5/16"	Ø 12 mm
		90° acodado	Ø 3 mm, Ø 4 mm, Ø 5/32", Ø 6 mm, Ø 8 mm, Ø 5/16"	Ø 12 mm
	X	Recto	Ø 4 mm	Ø 6 mm
Placa base	2, 4	Recto	Ø 4 mm, Ø 5/32", Ø 6 mm	Ø 6 mm, Ø 8 mm
		90° acodado	Ø 3 mm, Ø 4 mm, Ø 5/32", Ø 6 mm	Ø 6 mm, Ø 8 mm
Módulos de escape	3, 5	Recto	Ø 8 mm, Ø 5/16"	Ø 12 mm
Placa final derecha	R	Recto	Ø 4 mm	Ø 6 mm
AV-EP	2	recto y 90° acodado	Ø 6 mm, Ø 8 mm	Ø 6 mm, Ø 8 mm

6.2.3 Serie AV-BP

Los orificios roscados de la serie AV-BP son aptos para racores instantáneos estándares.

► En la selección de los racores instantáneos tenga en cuenta los diámetros exteriores máximos (véanse las tablas siguientes).



Puede configurar las conexiones en el configurador online.

Vista general de las conexiones y de los tamaños de orificio del AV03-BP

Componente	Orificio	Conexión roscada	Diámetro exterior máx. [mm]
Placa base	2, 4	G1/8	12
Placa de alimentación	1,3,5 (top)	G1/4	18
	1,3,5 (bottom)	G1/8	16
	X (top)	M5	12
	X (bottom)		10
Placa final	R (top, bottom)	G1/8	15

Vista general de las conexiones y de los tamaños de orificio del AV05-BP

Componente	Orificio	Conexión roscada	Diámetro exterior máx. [mm]
Placa base	2, 4	G1/4	16
Placa de alimentación	1,3,5 (top)	G3/8	24
	1,3,5 (bottom)		21
	X (top, bottom)	M5	12
Placa final	R (top, bottom)	G1/8	15

6.2.4 Conexión de los conductos de alimentación

► Conecte los conductos de alimentación a las conexiones 1, 3 y 5 de las placas de alimentación o de los módulos de escape, según el caso.



En caso de que la demanda de aire de entrada y de escape sea elevada, cierre el aire comprimido en varias placas de alimentación. Utilice varios módulos de escape para asegurar que se disponga de suficiente aire de escape.

6.2.5 Conexión del aire de pilotaje externo (opcional)

► Conecte el aire de pilotaje externo a la conexión X.



La conexión X se encuentra en AV03 en la placa de alimentación izquierda, en AV05 la conexión se encuentra en la placa de alimentación derecha.

6.2.6 Conectar el aire de escape de pilotaje previo (opcional)

Serie AV

► Conecte el aire de escape de pilotaje previo en la conexión R de la placa final derecha.

Serie AV-BP

1. Asegúrese de que la conexión R esté siempre abierta.

2. Conecte un silenciador o descargue el aire de escape en la manguera.

6.2.7 AV05: Ajuste del modo de funcionamiento en el sistema de válvulas

Véase la fig. 20



En las series AV03 y AV05 con una configuración de aire de pilotaje fijo y en la serie AV-BP no es posible realizar modificaciones posteriores. El aire de pilotaje se dirige de izquierda a derecha.

La siguiente modificación se puede realizar solo en la serie AV05 con configuración de aire de pilotaje variable.

La cubierta de aire de pilotaje de la placa final AV05 permite conmutar entre los modos de funcionamiento de pilotaje propio (conexión 1) y externo (conexión X) en el sistema de válvulas.

1. Afloje los dos tornillos de fijación de la cubierta de aire de pilotaje (1).
2. Levante la cubierta de aire de pilotaje (1).
3. Gire la cubierta de aire de pilotaje 180° y vuelva a colocarla (2).
4. Compruebe que las juntas estén colocadas correctamente.
5. Atornille de nuevo la cubierta de aire de pilotaje (3).
Se ha reajustado el modo de funcionamiento.

⚠ ATENCIÓN

Daño de los distintos componentes del sistema de válvulas o reducción de su vida útil.

Si utiliza en un sistema de válvulas válvulas reguladoras de presión en combinación con válvulas conmutadoras, debe tener en cuenta lo siguiente para evitar daños en los distintos componentes:

En los sistemas de válvulas AV no se debe superar la presión máxima de servicio de 8 bar si las válvulas conmutadoras cuentan con alimentación interna del aire de pilotaje. Si se utiliza alimentación externa del aire de pilotaje, no se debe superar la presión máxima de servicio de 10 bar. Con una aplicación EL/CSA, no se debe superar la presión máxima de servicio de 8 bar.

Si a pesar de ello desea aplicar para el funcionamiento de la válvula reguladora de presión la presión máxima de servicio de 11 bar, debe tener en cuenta lo siguiente:

1. La alimentación del aire de pilotaje de las válvulas conmutadoras debe realizarse de modo externo.
2. Coloque una placa de alimentación que bloquee el canal de alimentación de aire 1 justo antes de la válvula reguladora de presión.
3. Con reguladores de presión única, coloque adicionalmente entre el regulador y las válvulas conmutadoras siguientes una placa de alimentación que bloquee el canal de alimentación de aire 1.
4. En caso de utilizar varios reguladores de presión única contiguos es suficiente con una placa de alimentación antes de las válvulas conmutadoras adyacentes.

6.3 Conexión del sistema eléctrico

⚠ ATENCIÓN

Descarga de corriente por uso de bloque de alimentación erróneo! Peligro de lesiones!

1. Utilice para el acoplador de bus únicamente las alimentaciones de tensión siguientes:
 - circuitos eléctricos SELV o PELV de 24 V DC, cada uno con un fusible DC capaz de interrumpir una corriente de 6,67 A en máx. 120 s, o bien
 - circuitos eléctricos de 24 V DC acordes con los requisitos para circuitos con limitación de energía conforme a la sección 9.4 de la norma UL 61010-1, tercera edición, o bien
 - circuitos eléctricos de 24 V DC acordes con los requisitos para fuentes de corriente con limitación de potencia conforme a la sección 2.5 de la norma UL 60950-1, segunda edición, o bien
 - circuitos eléctricos de 24 V DC acordes con los requisitos de NEC clase II conforme con la norma UL 1310.
2. Asegúrese de que la alimentación de tensión del bloque de alimentación siempre sea inferior a 300 V AC (conductor exterior - conductor neutro).



La longitud de cable (conductor de señal) no debe medir más de 30 m de longitud.

6.3.1 Conexión con D-Sub

- Asegúrese de que haya suficiente espacio para las conexiones eléctricas para que no se superen los radios de flexión admisibles.
- Compruebe si hay suficiente espacio para los conectores utilizados.

Procedimiento:

1. Considere el PIN del esquema de conexiones (R412019225) Documentación necesaria y complementaria!
2. Complete el cable con contraenchufe D-Sub y conéctelo al sistema eléctrico de pilotaje.

Consejo: encontrará cables preconfeccionados con el correspondiente contraenchufe D-Sub en nuestro catálogo online en <http://www.aventics.com/pneumatics-catalog>.

3. Inserte y atornille el contraenchufe D-Sub en la conexión D-Sub.

ADVERTENCIA! La protección IP65 solo se garantiza con el contraenchufe D-Sub atornillado correctamente (protección del material, protección contra accidentes).

6.3.2 Conexión con cableado individual

En la serie AV03-SW, las válvulas se conectan a través de bornes de conexión en la placa base. Dentro de una placa base, la conexión GND, p. ej., 0V se conecta a todas las válvulas.

De manera opcional, la masa (GND) de las placas base puede conectarse entre sí internamente mediante un clip GND. Esto significa que solo se necesita una conexión GND para todo el sistema de válvulas.

Si es necesario, tenga en cuenta la sección transversal de conductor necesaria. Pueden utilizarse las siguientes secciones transversales de conductor:

Tab. 3: Dimensiones de la sección transversal de conductor

Fecha de conductor	AWG	Sección [mm²]	Ø [mm]
Mín.	24	0,2	0,4
máx.	20	0,5	0,8

Tab. 4: Ocupación de pines del borne para cableado individual

Borne 14	bobina 14
Borne 0V	GND, bobina 14 y 12
Borne 12	bobina 12

6.3.3 Conexión con acoplador de bus

Véase la fig. 11



Para realizar la conexión con acoplador de bus debe tener también en cuenta las instrucciones de montaje R412018134 y las descripciones de sistema (en el CD R412018133).

- ▶ Ocupe las siguientes conexiones del acoplador de bus:
 - Entrada de bus de campo X7xx (xx = en función del bus de campo) (1), conector hembra/macho incorporado M12
 - Salida de bus de campo X7xx (xx = en función del bus de campo) (2), conector hembra/macho incorporado M12
 - Conexión de puesta a tierra

 1. Según el caso, ocupe las entradas y salidas (7) necesarias en los módulos E/S (6) conectados.
 2. Conecte todas las conexiones de tierra FE de los módulos a la puesta a tierra FE de la instalación. Seleccione una sección transversal de cable suficiente para su aplicación. Ancho de llave 7; par de apriete MA = 1,25 Nm +0,25.
 3. Conecte la alimentación de tensión del acoplador de bus mediante el conector de montaje M12 (X1S; 3; macho, 4 pines, codificación A) a una fuente de tensión adecuada (24 V DC).

6.3.4 Conexión con IO-Link

- ▶ Conecte el sistema de válvulas a un maestro IO-Link mediante el conector de montaje M12 macho (X711).

Tab. 5: Ocupación de pines de la conexión IO-Link X711 (conector M12, macho, de 5 pines, codificado A)

Pin	Tipo A	Tipo B
1	L+	L+
2	n.c.	UA + 24V
3	L-	L-

Pin	Tipo A	Tipo B
4	CQ (datos IO-Link)	CQ (datos IO-Link)
5	n.c.	UA 0V

6.3.5 Conexión en AV-EP para conexión multipolo



Para realizar la conexión con IO-Link debe tener también en cuenta la descripción de sistema R412018145 (en el CD R412018133).

El pilotaje de las válvulas reguladoras de presión AV-EP para conexión multipolo se realiza por medio de una conexión M12; dichas válvulas funcionan como aparato autónomo independiente del sistema de válvulas multipolo. Las señales del sistema de válvulas multipolo se transfieren al siguiente componente.

Ocupación de pines del conector M12 macho, de 5 pines, codificado A (véase la fig. 25).

Pin 1	+24 V DC +30 %/-20 %
Pin 2	Valor nominal (+): corriente 4 a 20 mA o tensión 0 a 10 V DC
Pin 3	0 V
Pin 4	Valor real (+): corriente 4 a 20 mA o tensión 0 a 10 V DC o salida de conmutación 24 V
Pin 5	FE

1. Utilice únicamente conectores y cables verificados.
2. Utilice para conectar el conector de montaje M12 siempre un cable blindado.
3. Conecte el blindaje del cable (FE/pin 5) siempre tanto a la carcasa del conector de montaje M12 como a la puesta a tierra FE de la instalación.
4. Asegúrese de que el aparato cuente con la alimentación de tensión de 24 V DC de las válvulas.
5. Conecte el cable de señal al conector M12 de la válvula reguladora de presión AV-EP para conexión multipolo.

6.3.6 Conexión de suministro adicional mediante placas de alimentación eléctrico de conexión

Véase la fig. 12

Ocupación de pines: conexión eléctrica M12x1 a la placa de alimentación

Pin 1	-
Pin 2	24 V DC
Pin 3	-
Pin 4	0 V DC

1. Conecte todas las conexiones de tierra FE de los módulos a la puesta a tierra FE de la instalación. Seleccione una sección transversal de cable suficiente para su aplicación. Ancho de llave 7; par de apriete MA = 1,25 Nm +0,25.
2. Conecte el cable a la conexión de la placa de alimentación eléctrica (M, N) y compruebe que queda firme (8).

6.3.7 Conectar un módulo eléctrico de pilotaje de válvulas adicional

Véase la fig. 13

- ▶ Conecte el cable a la conexión del módulo eléctrico de pilotaje de válvulas (O) y compruebe que queda firme (8).

Ocupación de pines del conector M12 macho, de 5 pines, codificado A (fig. 25).

Pin 1	1ª válvula derecha de válvula de pilotaje de válvulas, bobina 14
Pin 2	1ª válvula derecha de válvula de pilotaje de válvulas, bobina 12
Pin 3	GND
Pin 4	2ª válvula derecha de válvula de pilotaje de válvulas, bobina 14
Pin 5	2ª válvula derecha de válvula de pilotaje de válvulas, bobina 12

7 Puesta en servicio/manejo



Solamente personal cualificado en electrónica o neumática o bien otra persona vigilada y controlada por una persona cualificada podrá realizar la puesta en servicio (véase también la hoja específica de indicaciones de seguridad R412015575 y el apartado "Cualificación del personal").

7.1 Puesta en servicio por pasos

Antes de poner la instalación completamente en servicio, debería comprobar cada una de las funciones paso a paso:

1. Compruebe todos los racores instantáneos y las conexiones.
2. Compruebe la correcta asignación de las señales de mando de las válvulas.
3. Compruebe las funciones neumáticas con ayuda del accionamiento auxiliar manual.
4. Compruebe los LED y solo entonces ponga en servicio la instalación entera.

7.1.1 Paso 1: comprobar los racores instantáneos y las conexiones

- Compruebe el asiento correcto y la estanqueidad de todos los racores instantáneos y todas las conexiones antes de poner en servicio el sistema.

7.1.2 Paso 2: comprobar la asignación de las señales de mando

1. Desconecte la corriente y la presión de la instalación.
2. Conecte la tensión de servicio.
3. Compruebe la asignación de las señales de mando a los lugares de válvula. El LED amarillo se enciende cuando la válvula se está pilotando correctamente.
4. Si el LED no se enciende, compruebe la asignación de señal de mando y lugar de válvula.

7.1.3 Paso 3: comprobar funciones neumáticas

1. Desconecte la corriente y la presión de la instalación.
2. Ponga todos los accionamientos auxiliares manuales en la posición **Push** → 7.2. Manejo del accionamiento auxiliar manual.
3. Asegúrese de que todos los actores se encuentren en su posición inicial y que los actores en movimiento no puedan causar ningún daño.

ATENCIÓN:

Antes de aplicar aire comprimido a la instalación, compruebe la función de retención de las conexiones de aire comprimido y asegúrese de que no se encuentra ninguna persona en la zona de peligro cuando conecte la alimentación de aire comprimido.

Preste atención a que el sistema se encuentre en un estado definido al conectarlo.

4. Suministre aire comprimido a la instalación.
5. Compruebe todas las válvulas conectadas con ayuda del accionamiento auxiliar manual → 7.2. Manejo del accionamiento auxiliar manual.

7.1.4 Paso 4: conectar la instalación

⚠ ATENCIÓN

Estado indefinido del sistema

Existe peligro de lesiones cuando el sistema se encuentra en un estado indefinido y los accionamientos auxiliares manuales no están en la posición **Push**.

1. Preste atención a que el sistema se encuentre en un estado definido al conectarlo.
2. Ponga todos los accionamientos auxiliares manuales en la posición **Push**.
3. Asegúrese de que no se encuentra ninguna persona dentro de la zona de peligro cuando conecte la alimentación de aire comprimido.

1. Conecte la tensión de servicio.

NOTA

Reducción de la vida útil de la placa de circuitos impresos si el aire comprimido está desconectado.

Si el aparato permanece sin presión cuando está bajo tensión, las válvulas de pilotaje previo conmutan permanentemente y calientan la placa de circuitos impresos. De esta manera se acorta su vida útil.

- Nunca ponga el aparato en funcionamiento sin aire comprimido durante un espacio largo de tiempo.

2. Si están montados AV-EP, compruebe los indicadores LED.
 - Los LED UL y UA deben estar encendidos únicamente en verde antes de conectar la presión de servicio.
 - El LED DIAG debe estar apagado antes de la puesta en servicio.

Si los LED están en el estado correcto:

- Conecte la alimentación de aire comprimido.



Tenga también en cuenta para la puesta en servicio del AV-EP las instrucciones de servicio R414007537.

7.2 Manejo del accionamiento auxiliar manual

Véase la fig. 26

La funcionalidad y el modo de acción del pilotaje de válvulas se pueden comprobar antes de la puesta en servicio activando las posiciones de las válvulas con el accionamiento auxiliar manual en vez de con la señal eléctrica. Durante la utilización del accionamiento auxiliar manual no se debe aplicar tensión eléctrica a la válvula.

El accionamiento auxiliar manual tiene una o dos posiciones según el modelo de válvula. Cada lado se acciona individualmente.

En el caso de las 2 válvulas distribuidoras 3/2 también se pueden activar ambos lados a la vez.

NOTA

El accionamiento auxiliar manual se daña cuando se maneja de forma incorrecta o se ejerce sobre el mismo una fuerza excesiva.

1. Accione el accionamiento auxiliar manual con precaución.
2. Observe las siguientes descripciones sobre el manejo.

Existen dos variantes de accionamiento auxiliar manual:

- El accionamiento auxiliar manual con **botón de mando amarillo** es de encastre.
- El accionamiento auxiliar manual con **botón de mando rojo** retrocede automáticamente.

7.2.1 Manejo del botón de mando amarillo (A)

Presionar y encajar

1. Gire el botón de mando desde la posición **Push** hasta la posición de conmutación deseada. Gírelo en sentido horario para enclavarlo.
 - ⇒ La válvula conmuta.
2. Gire el botón de mando en sentido antihorario hasta que retorne automáticamente a la posición **Push**.
 - ⇒ La válvula también retorna a la posición 0 o, dependiendo de su diseño, permanece en la posición seleccionada.

7.2.2 Manejo del botón de mando rojo (B)

Pulsar

1. Pulse el botón hacia abajo.
 - ⇒ La válvula conmuta.
2. Si suelta el botón, este retorna automáticamente a la posición **Push**.
 - ⇒ La válvula también retorna a la posición 0 o, dependiendo de su diseño, permanece en la posición seleccionada.

8 Mantenimiento y reparación

⚠ ATENCIÓN

Tensión eléctrica existente y alta presión

Peligro de lesiones por descarga eléctrica o caída de presión repentina.

- Desconecte la presión y la tensión del sistema antes de realizar trabajos de cuidado y mantenimiento.

8.1 Cuidado de los componentes

NOTA

Disolventes y detergentes agresivos.

Las superficies y juntas pueden resultar dañadas a consecuencia de disolventes y detergentes agresivos.

- Nunca utilice disolventes ni productos de limpieza agresivos.

- Limpie el aparato periódicamente con un paño humedecido. Utilice para ello solo agua o un detergente suave.

8.2 Mantenimiento de los componentes

El sistema de válvulas está exento de mantenimiento.

- ▶ No obstante, tenga en cuenta los intervalos de mantenimiento que pudieran haberse prescrito y las especificaciones de toda la instalación.

9 Desmontaje/sustitución

⚠ ATENCIÓN



Superficies a altas temperaturas

Si se tocan las placas de alimentación eléctrica durante el funcionamiento, se pueden sufrir quemaduras. La superficie del aparato puede llegar a estar muy caliente en condiciones de funcionamiento desfavorables.

1. Deje que el aparato se enfríe antes de desmontarlo.
2. No toque el aparato durante el funcionamiento.

⚠ ATENCIÓN

Tensión eléctrica y alta presión

Peligro de lesiones por descarga eléctrica o caída de presión repentina.

- ▶ Desconecte la presión y la tensión del sistema antes de ejecutar las siguientes actividades:
 - Enchufar o desenchufar conectores
 - Desmontar el sistema
 - Sustituir componentes

NOTA

Daño de las placas de alimentación eléctricas

Al desensamblar la placa de alimentación eléctrica podría dañarse la conexión eléctrica del interior. Es por ello por lo que el tornillo de seguridad está sellado con pintura de fijación.

- ▶ No desensamble la placa de alimentación eléctrica.

9.1 Desmontaje del sistema de válvulas de la superficie de montaje o de la placa adaptadora

1. Desconecte la presión y la tensión de la instalación antes del desmontaje.
 2. Suelte todas las uniones.
 3. Desenrosque todos los tornillos de fijación del sistema de válvulas.
- ⇒ El sistema de válvulas puede retirarse ahora de la superficie de montaje o de la placa adaptadora.



Tenga también en cuenta las instrucciones de montaje de la regleta soporte DIN R412019467.

10 Eliminación de residuos

Elimine el producto de acuerdo con las especificaciones de su país.

11 Localización de fallos y su eliminación

En caso de que no haya podido solucionar un fallo, diríjase a las direcciones de contacto que encontrará en www.emerson.com/contactus.

12 Datos técnicos

Generalidades

	especificación
Dimensiones	según la configuración, véase catálogo online
Peso	según la configuración, véase catálogo online
Tipo de construcción (válvulas conmutadoras)	Válvula de corredera, junta elástica

	especificación
Tipo de construcción (AV-EP)	válvula reguladora de presión con pilotaje previo
Rango de temperatura para la aplicación (ϑ_{U})	-10 °C a 60 °C
Rango de temperatura para el almacenamiento	-25 °C a 80 °C
Condiciones ambiente	altura máx. sobre el nivel del mar: 2000 m
Humedad relativa del aire	95 %, sin condensación
Grado de suciedad	2
Tipo de protección según EN 60529/IEC 529	IP 65 con conexiones montadas IP40 con cableado individual
Tipo de protección para el armario de distribución	IP 54 con conexión directa IP 65 con placa adaptadora
Posición de montaje	indiferente
Uso	solo en espacios cerrados

Neumática

	especificación
Fluido	Aire comprimido
Presión de pilotaje	3 bar/8 bar
Presión de servicio	-0,9 bar/10 bar
Presión de servicio (aplicación UL/CSA)	-0,9 bar/8 bar
Tamaño de partículas máx.	40 μ m
Contenido de aceite del aire comprimido	0 – 5 mg/m ³
Temperatura del medio	-10 °C a +60 °C
Caudal nominal	AV03: 300 l/min; AV05: 700 l/min

Sistema eléctrico

	especificación
Alimentación de tensión de la electrónica	24 V DC \pm 25 %
Alimentación de tensión de válvulas	24 V DC \pm 10 %
Corriente de conexión de las válvulas	50 mA
Corriente en equipamiento máximo (multipolo)	24 x 50 mA 40 x 50 mA
Enchufe multipolo (25 polos)	máx. 24 bobinas
Corriente de referencia para ambas alimentaciones de tensión de 24 V (acoplador de bus)	4 A

Normas y directivas

especificación
DIN EN 60204-1 Seguridad de las máquinas. Equipo eléctrico de las máquinas. Parte 1: Requisitos generales
EN 61000-6-2: Compatibilidad electromagnética (CEM). Parte 6-2: Normas genéricas. Inmunidad en entornos industriales
EN 61000-6-4: Compatibilidad electromagnética (CEM). Parte 6-4: Normas genéricas. Norma de emisión en entornos industriales
DIN EN ISO 4414 Transmisiones neumáticas. Reglas generales y requisitos de seguridad para los sistemas y sus componentes

- Utilice únicamente circuitos eléctricos PELV conforme a la norma EN 60204-1.
- Ajuste la alimentación de tensión siempre por medio de un transformador de aislamiento conforme a IEC 61558-1/IEC 61558-2-6 (EN 61558-1/EN 61558-2-6). Se admiten soluciones equivalentes.
- Asegúrese de que la tensión de alimentación del bloque de alimentación siempre sea inferior a 300 V CA.

Este capítulo incluye un resumen de los datos técnicos más importantes. Puede consultar otros datos técnicos en el catálogo online: www.aventics.com/pneumatics-catalog.

13 Piezas de repuesto y accesorios

Puede consultar información sobre las piezas de repuesto y los accesorios en el catálogo online en www.aventics.com/pneumatics-catalog.

Innehåll

1	Bilder	86
2	Om denna dokumentation	92
2.1	Återgivning av information	92
2.1.1	Varningsinformation	92
2.1.2	Symboler	92
2.2	Ytterligare dokumentation	92
2.2.1	Nödvändig och kompletterande dokumentation	92
3	Säkerhetsföreskrifter	92
3.1	Allmänna anvisningar för material- och produktskador	92
4	Leveransomfattning	92
5	Om denna produkt	93
5.1	Produktbeskrivning	93
5.2	Systemöversikt ventilsystem	93
5.3	Översikt ventilsystem AV	93
5.4	Komponenter i detalj	93
5.4.1	Översikt anslutning fältbussnod, I/O-modul med extra spänningsmatning	93
5.4.2	Översikt matningsplattor, kombinationsplattor och avluftningsmoduler	93
5.4.3	Basplattor dubbla, basplattor trippla	93
5.4.4	Översikt basplattor	93
5.4.5	Basplattornas märkning	93
5.4.6	Ventiler	94
5.4.7	Översikt ventil (A) och blindplatta (B)	94
5.4.8	Översikt AV-EP- tryckregulator	94
5.4.9	Ändplattor höger	94
6	Montering	94
6.1	Monteringsmöjligheter	94
6.1.1	Montera ventilsystem på monteringsyta	94
6.1.2	Serie AV	94
6.1.3	Serie AV-BP	94
6.2	Ansluta pneumatik	95
6.2.1	Allmän information	95
6.2.2	Serie AV	95
6.2.3	Serie AV-BP	95
6.2.4	Ansluta matningsledningar	95
6.2.5	Ansluta extern pilotluft (tillval)	95
6.2.6	Ansluta pilotavluftning (tillval)	96
6.2.7	AV05: Ställa in ventilsystemets driftläge	96
6.3	Ansluta elektriskt	96
6.3.1	Anslutning med D-Sub	96
6.3.2	Anslutning med separat pilot	96
6.3.3	Anslutning med fältbussnod	96
6.3.4	Anslutning med I/O-länk	96
6.3.5	Anslutning vid AV-EP för flerpole anslutning	97
6.3.6	Ansluta extra matning genom elektriska matningsplattor	97
6.3.7	Ansluta ytterligare elektrisk ventilstyrningsmodul	97
7	Driftstart och handhavande	97
7.1	Driftstart steg för steg	97
7.1.1	Steg 1: Kontrollera anslutningar och kopplingar	97
7.1.2	Steg 2: Kontrollera tilldelning av korrekta styrsignaler	97
7.1.3	Steg 3: Kontrollera pneumatiska funktioner	97
7.1.4	Steg 4: Koppla in systemet	97
7.2	Använda manuell omställning	97

7.2.1	Gul manöverknapp (A)	98
7.2.2	Röd manöverknapp (B).....	98
8	Underhåll och reparation	98
8.1	Skötsel av komponenter	98
8.2	Underhåll av komponenter	98
9	Demontering/Byte	98
9.1	Demontera ventilsystem eller adapterplatta från monteringsytan	98
10	Avfallshantering	98
11	Felsökning och åtgärder	98
12	Tekniska data	98
13	Reservdelar och tillbehör	99

1 Bilder



Bild: Vy varierar beroende på serie.

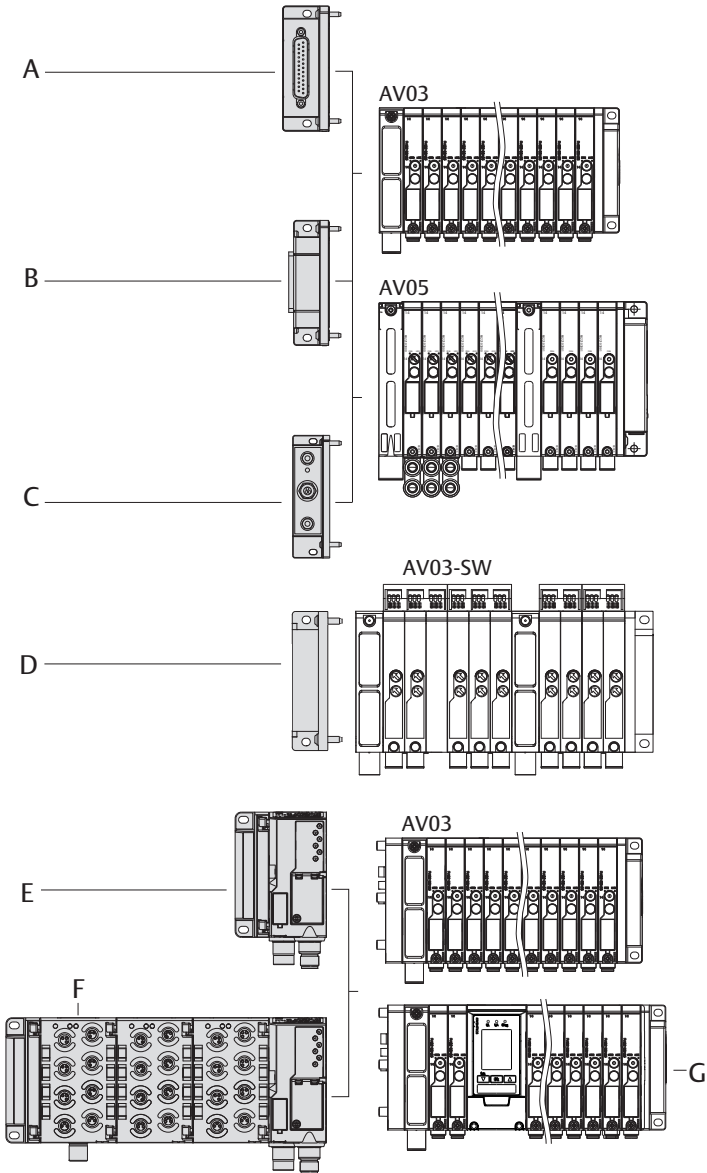


Bild 1: Systemöversikt AV03-05 och AV03-SW

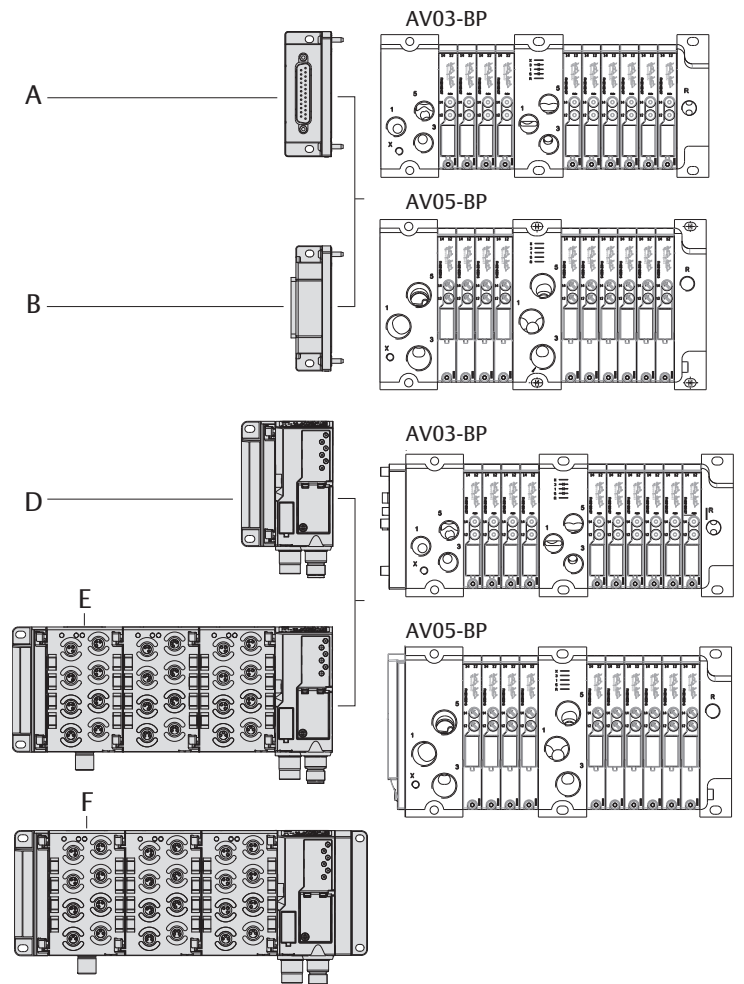


Bild 2: Systemöversikt AV03/AV05-BP

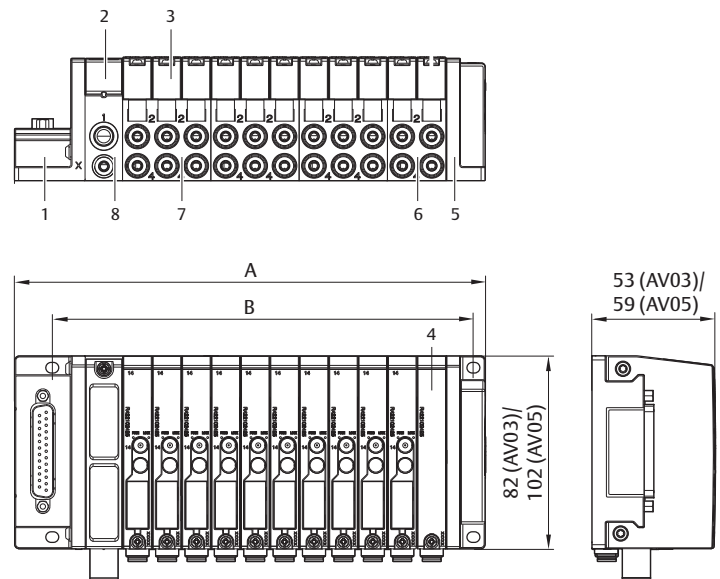


Bild 3: Översikt ventilsystem AV03/AV05 med D-Sub vertikalt (monteringsmått A + B, se AVENTICS konfigurator) eller IO-Link (med samma mått)

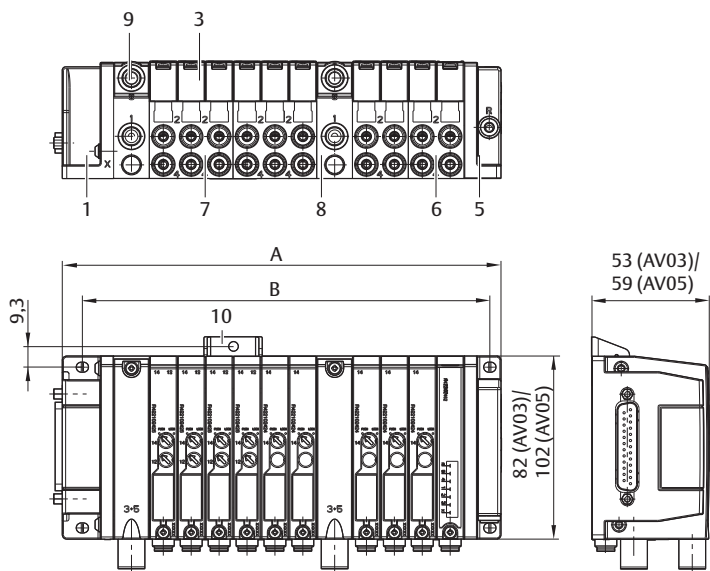


Bild 4: Översikt ventilsystem AV03/AV05 med D-Sub på sidan (monteringsmått A + B, se AVENTICS konfigurator)

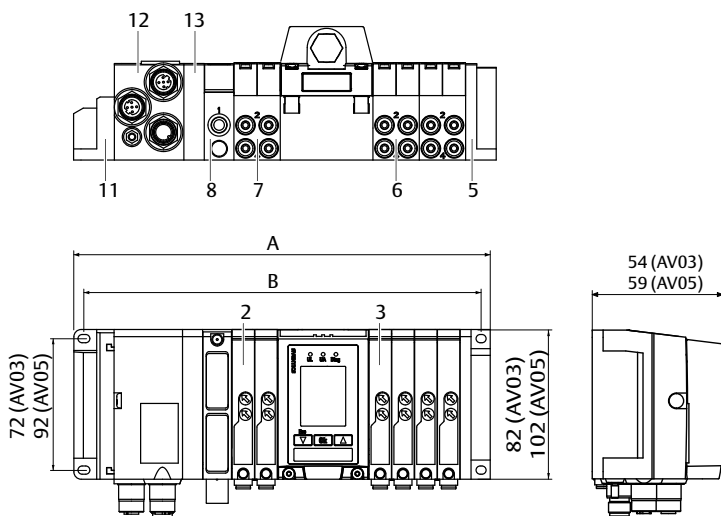


Bild 5: Översikt ventilsystem AV03/AV05 med fältbusnod och AV-EP (monteringsmått A + B, se AVENTICS konfigurator)

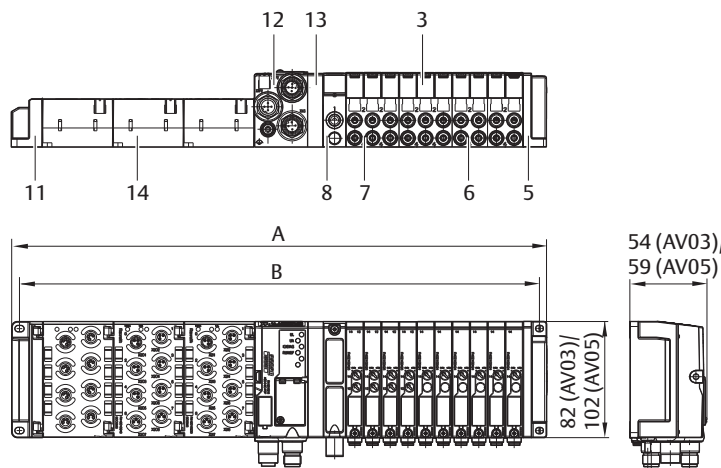


Bild 6: Översikt ventilsystem AV03/AV05 med fältbusnod och I/O-moduler (monteringsmått A + B, se AVENTICS konfigurator)

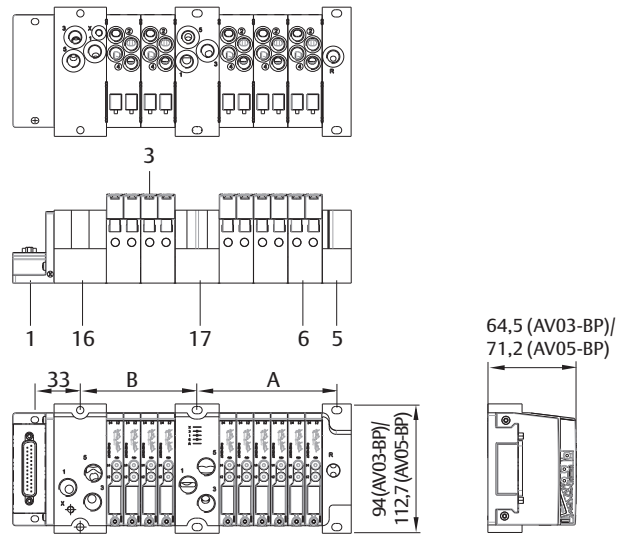


Bild 7: Översikt ventilsystem AV-BP med D-Sub vertikalt (monteringsmått A + B, se AVENTICS konfigurator)

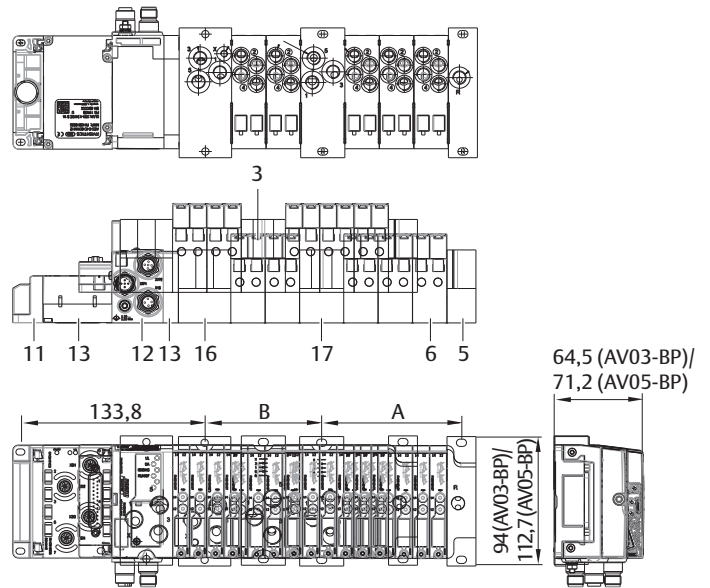


Bild 8: Översikt ventilsystem AV-BP med fältbusnod och I/O-moduler (monteringsmått A + B, se AVENTICS konfigurator)

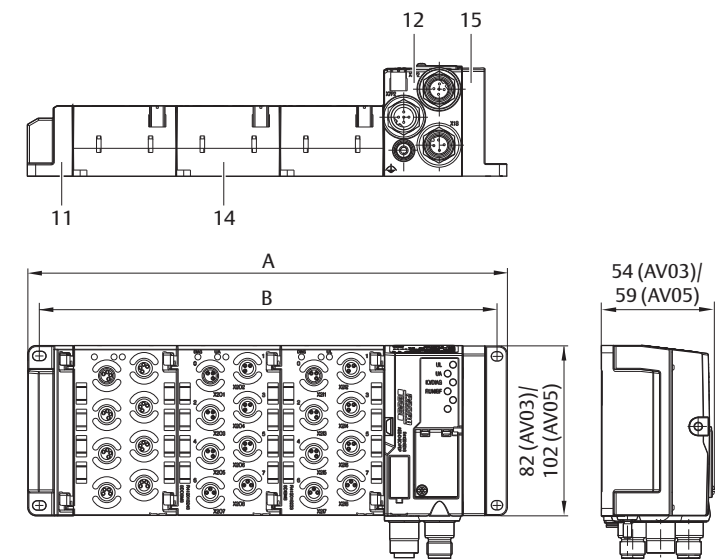


Bild 9: Översikt ventilsystem AV03/AV05 med fältbusnod och I/O-moduler, fristående (monteringsmått A + B, se AVENTICS konfigurator)

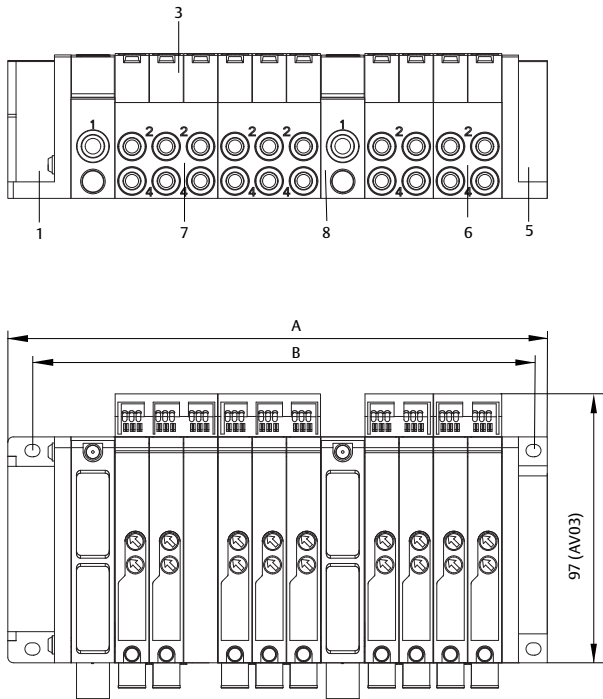


Bild 10: Översikt ventilsystem AV03 med separat pilot (monteringsmått A + B, se AVENTICS konfigurator)

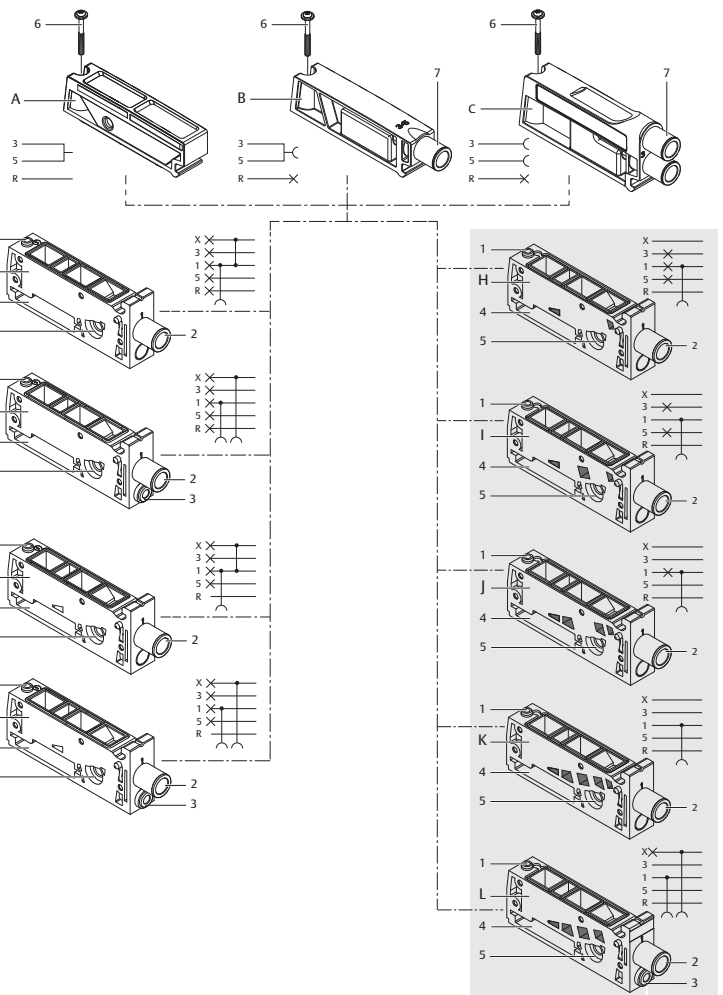


Bild 12: Översikt matningsplattor (D, E, F, G) | Översikt ventilations- och kombinationsplattor (A, B, C)

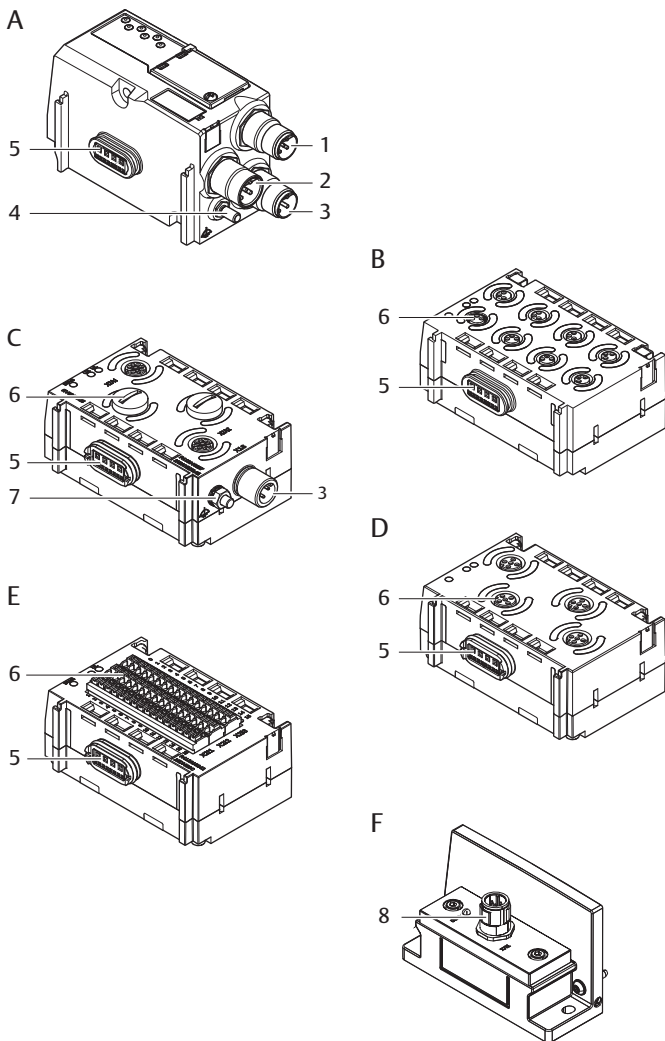


Bild 11: Översikt anslutning fältbussnod (A), I/O-modul med ytterligare spänningsmatning (B), I/O-modul med ytterligare spänningsmatning (C), I/O-modul med M12-anslutningar (D), I/O-modul med fjäderklämma (E), I/O-länk (F)

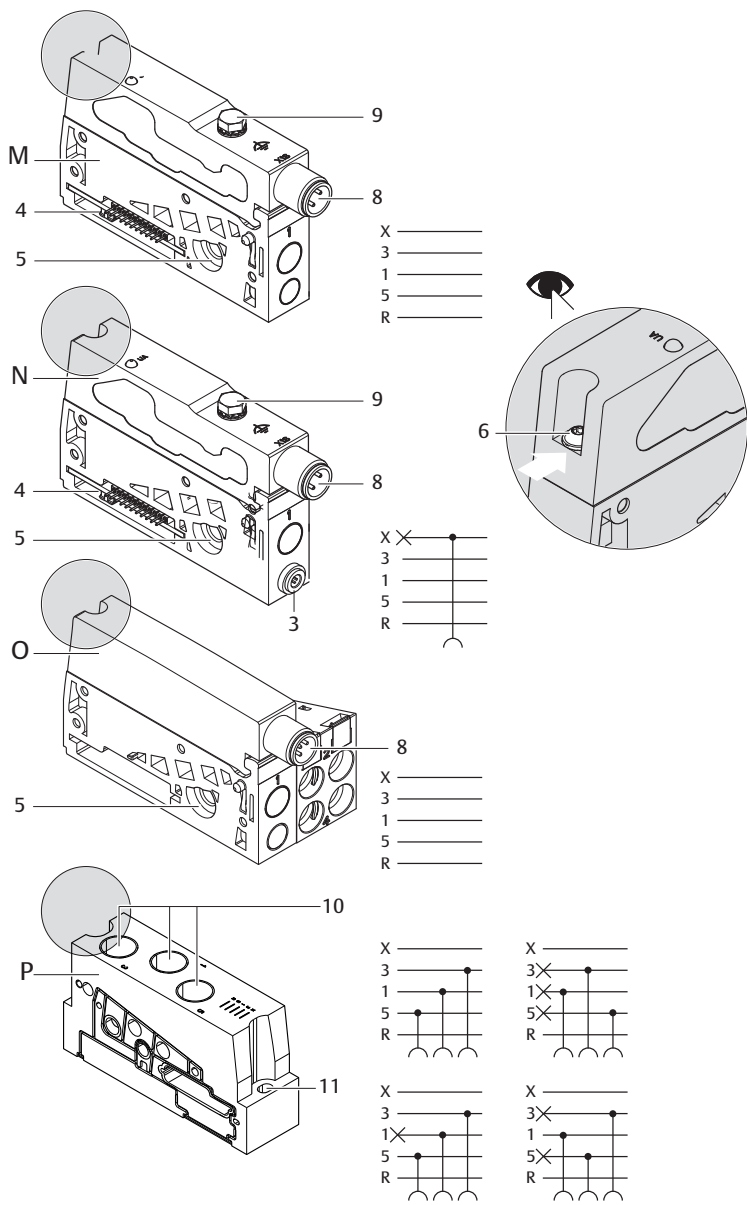


Bild 13: Översikt matningsplattor AV03/AV05 (M, N, O) | Översikt matningsplatta AV-BP (P)

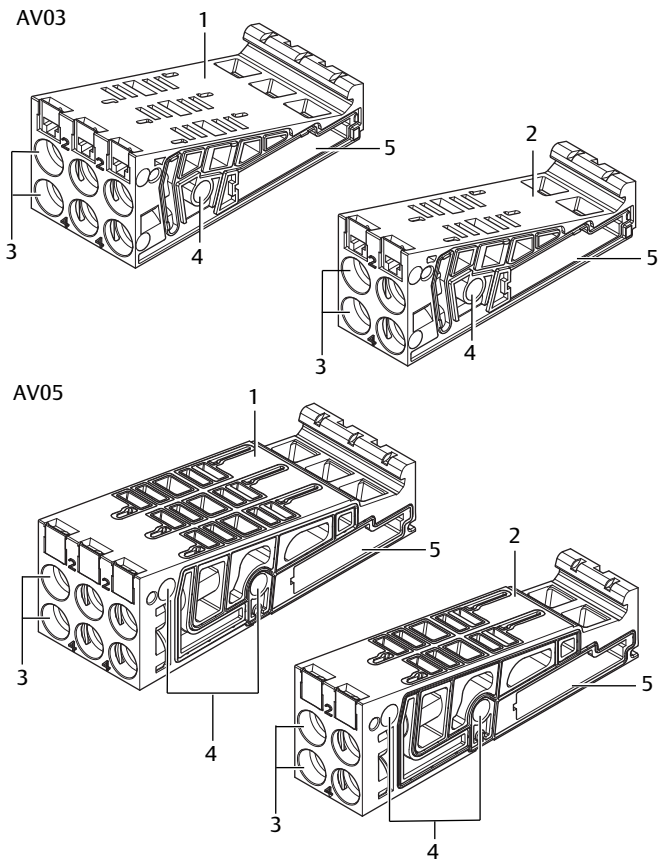


Bild 14: Översikt basplattor AV03/AV05

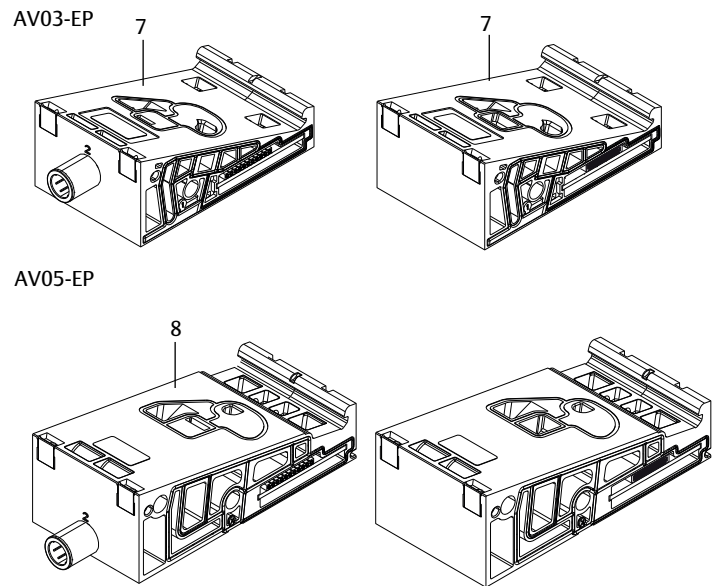


Bild 15: Översikt basplattor AV03/AV05-EP

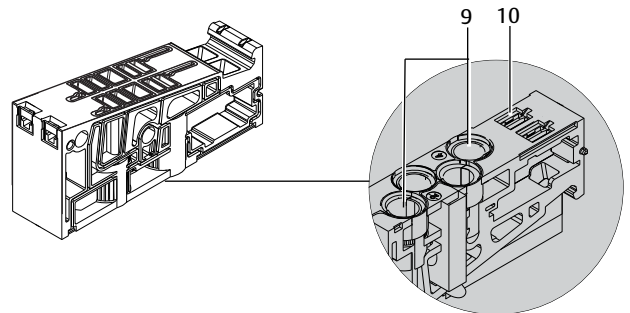


Bild 16: Översikt basplattor AV03-BP

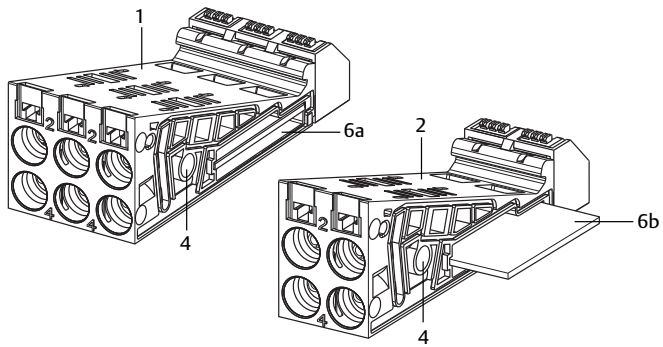


Bild 17: Översikt basplattor AV03-SW

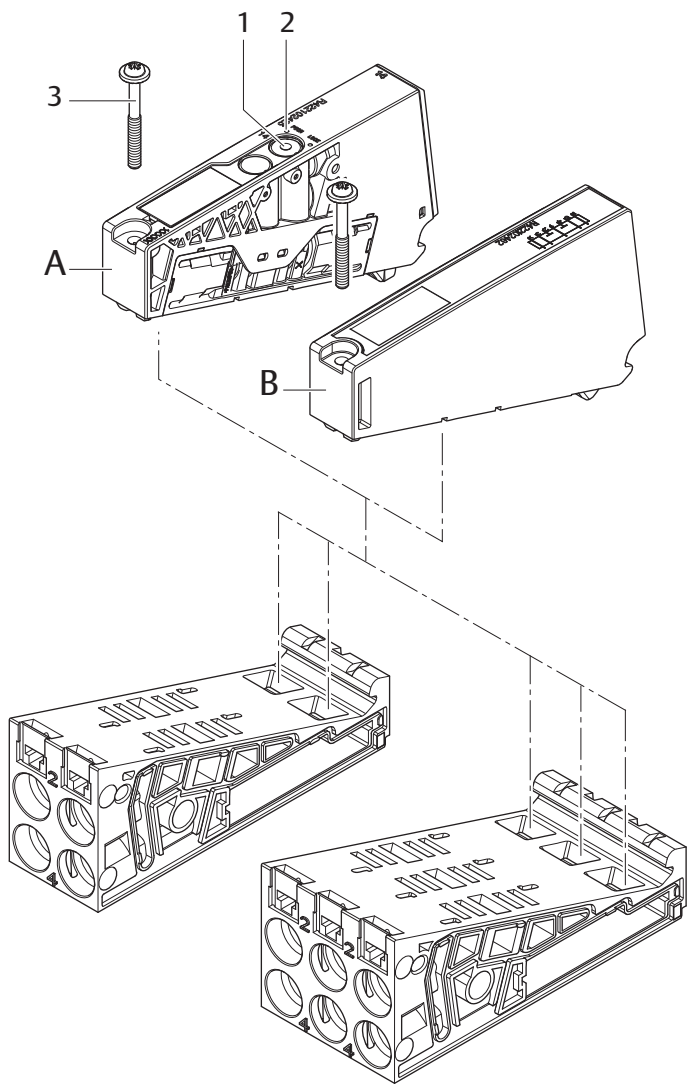


Bild 18: Översikt ventil (A) och blindplatta (B)

AV03-EP

AV05-EP

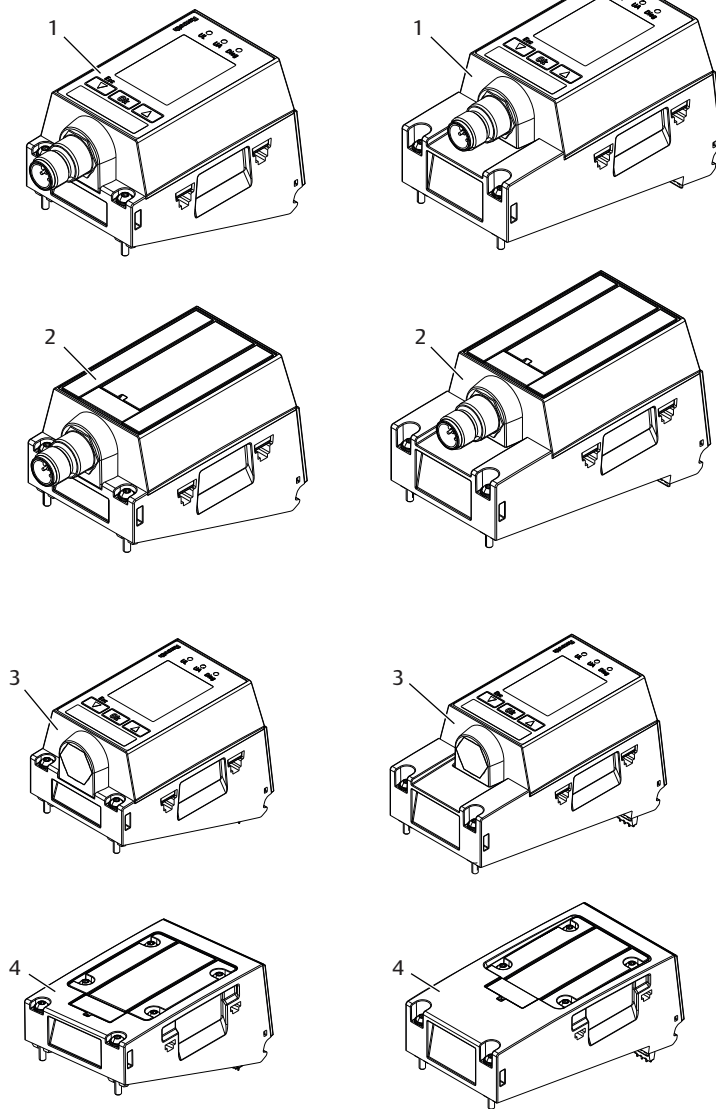
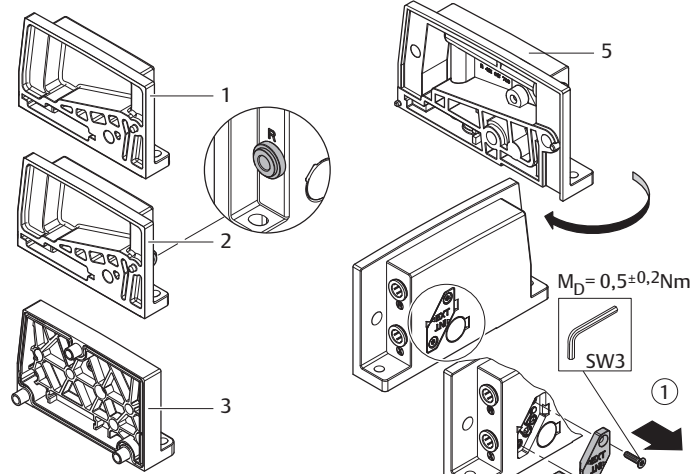


Bild 19: Översikt AV-EP-tryckregulatorer

AV03

AV05



AV-BP

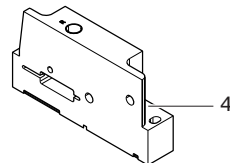


Bild 20: Ändplattor höger

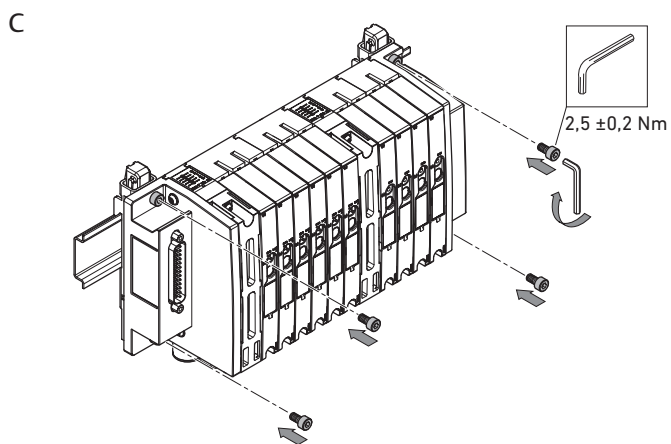
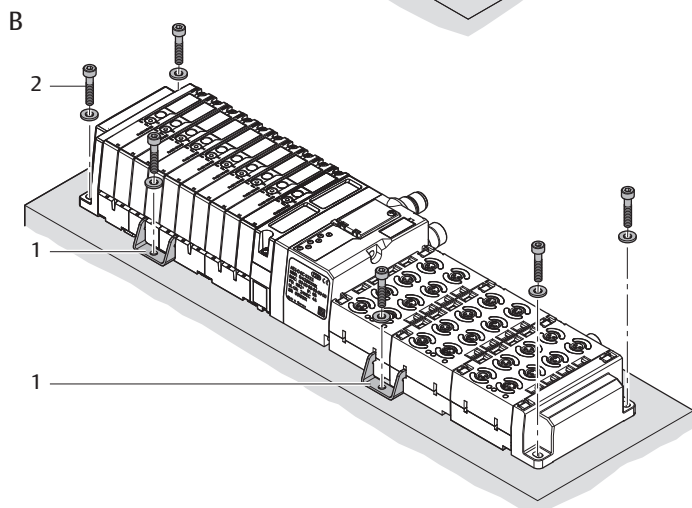
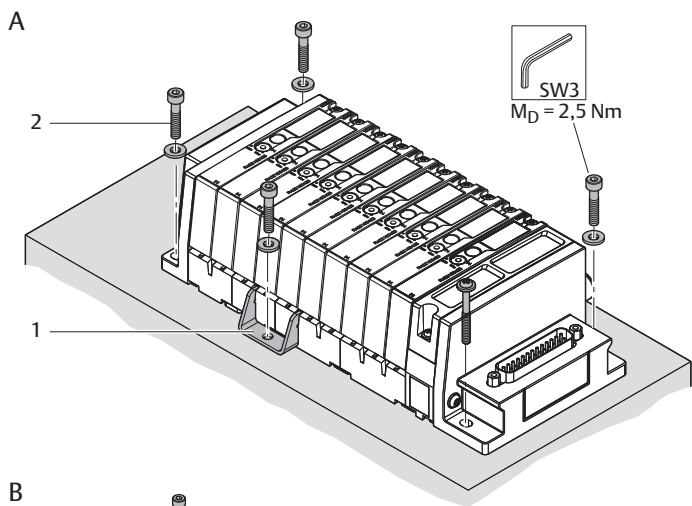


Bild 21: Montera ventilsystem serie AV på monteringsytan, exempel

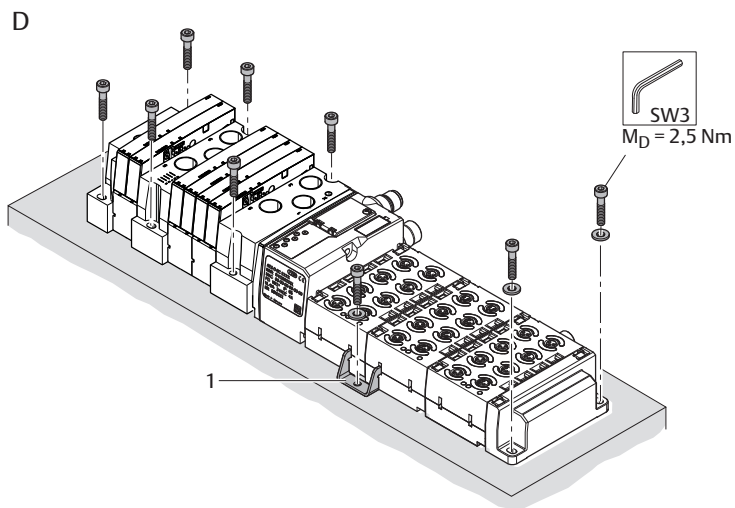


Bild 22: Montera ventilsystem AV-BP

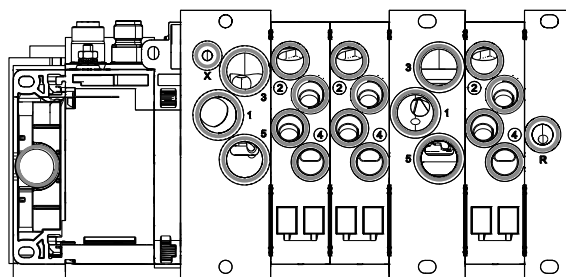


Bild 23: Tätning vid adapterplattans anslutning

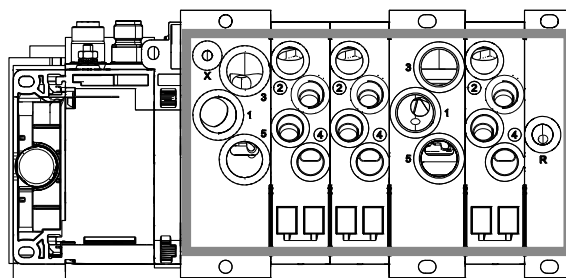
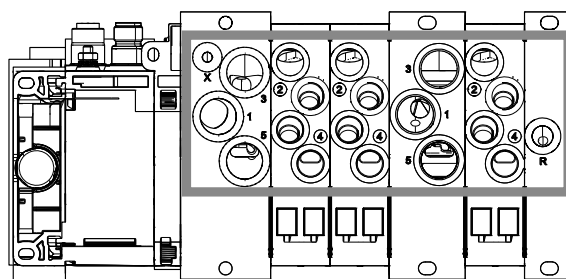


Bild 24: Tätning av ventilsystemet vid mindre och större öppning i monteringsplattan, direktanslutning

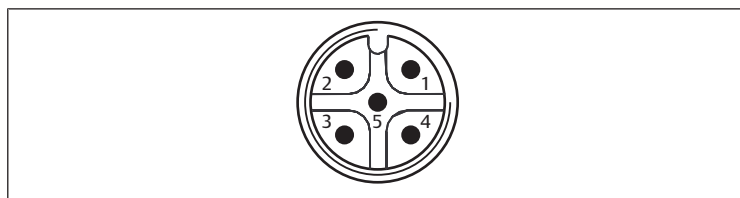


Bild 25: IO-länk stifttilldelning M12 kontakt (hane), 5-polig, A-kodad

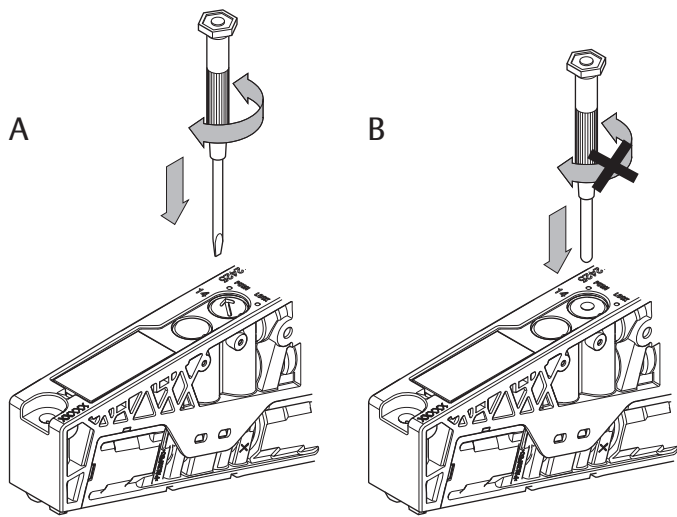


Bild 26: Manövrera manuell omställning: (A) tryck och vrid, (B) tryck

2 Om denna dokumentation

Läs igenom hela anvisningen noga och särskilt kapitlet "Säkerhetsföreskrifter" innan du börjar arbeta med produkten.

Denna bruksanvisning innehåller viktig information för att montera, använda och underhålla produkten på ett säkert och fackmannamässigt sätt. Den innehåller även information om hur man kan undanröja enklare fel.

2.1 Återgivning av information

2.1.1 Varningsinformation

I denna dokumentation framhävs i synnerhet varningar gällande personskador och materiella skador. De åtgärder som beskrivs för att avvärja faror måste följas.

Beskrivning som rutor

Varningsanvisningar presenteras i form av rutor med följande uppbyggnad:

! SIGNALORD	
Typ av fara eller riskkälla	
Följder om faran inte beaktas	
▶ Åtgärder för att avvärja faran	

Beskrivning med signalord

I åtgärdsanvisningar och uppställningar integreras oftast varningsanvisningarna i texten. De inleds med ett signalord som framhävs i fetstil:

SE UPP! Överskrid inte tillåtna böjningsradier.

Signalordens betydelse

Signalord	Betydelse
Fara	Överhängande fara för människors liv och hälsa. Underlåtenhet att följa denna information kommer att leda till allvarliga hälsoeffekter, inklusive dödsfall.
Varning	Potentiell fara för människors liv och hälsa. Underlåtenhet att följa denna information kan leda till allvarliga hälsoeffekter, inklusive dödsfall.
Se upp	Eventuellt farlig situation. Underlåtenhet att följa dessa instruktioner kan leda till mindre personskador eller saksador.
OBS!	Möjliga materialskador eller funktionsfel. Underlåtenhet att följa denna information kan leda till materialskador eller funktionsfel, men inte personskador.

2.1.2 Symboler

i	Rekommendation för optimal användning av våra produkter. Observera denna information för att garantera en så smidig drift som möjligt.
----------	---

2.2 Ytterligare dokumentation

Utöver denna dokumentation får du ytterligare underlag om produkten eller om anläggningen eller maskinen där produkten är installerad.

- ▶ Läs igenom allt underlag som medföljer med anläggningen eller maskinen. Följ dessutom alltid följande föreskrifter:
 - Allmänt lagstadgade och övriga bindande föreskrifter i europeisk resp. nationell lagstiftning.
 - Giltiga föreskrifter för olycksfallsförebyggande åtgärder och miljövård.

2.2.1 Nödvändig och kompletterande dokumentation

Se kapitlet "Leveransomfattning".

3 Säkerhetsföreskrifter

- ▶ Gå alltid efter informationen i det separat bifogade dokumentet (R412015575).

3.1 Allmänna anvisningar för material- och produktskador

OBS!
<p>Om hankontakter under spänning lossas förstörs ventilsystemets elektronikkomponenter!</p> <p>När hankontakter under spänning lossas uppstår stora potentialskillnader som kan förstöra ventilsystemet.</p> <p>▶ Gör den aktuella anläggningsdelen spänningsfri innan ventilsystemet monteras eller stickkontakter ansluts eller lossas.</p>
OBS!
<p>En adressändring som görs under drift överförs inte!</p> <p>Fältbusnoden fortsätter arbeta med den gamla adressen.</p> <ol style="list-style-type: none"> 1. Ändra aldrig adressen under drift. 2. Koppla loss fältbusnoden från spänningen UL innan du ändrar läge på brytare S1 och S2.
OBS!
<p>Störningar i fältbuskommunikationen på grund av felaktig eller otillräcklig jordning!</p> <p>Anslutna komponenter får felaktiga eller inga signaler alls.</p> <ol style="list-style-type: none"> 1. Kontrollera att jordningar på alla ventilsystemets komponenter har god elektrisk anslutning till varandra och med jord. 2. Säkerställ felfri kontakt mellan ventilsystemet och jorden.
OBS!
<p>Funktionsstörning på grund av feldragna signalledningar!</p> <p>Anslutna komponenter får felaktiga eller inga signaler alls.</p> <p>▶ Drag signalledningarna inuti byggnader. Om signalledningarna dras utanför byggnader, får längden inte överskrida 42 m.</p>
OBS!
<p>Ventilsystemet innehåller elektroniska komponenter som är känsliga för elektrostatiska urladdningar (ESD)!</p> <p>Om elektriska komponenter kommer i beröring med personer eller föremål kan det uppstå en elektrostatisk urladdning som skadar eller förstör komponenterna i ventilsystemet.</p> <ol style="list-style-type: none"> 1. Jorda komponenterna för att undvika att ventilsystemet laddas upp elektrostatiskt. 2. Använd jordningar på handleder och skor när du arbetar med ventilsystemet.

4 Leveransomfattning

- 1x Ventilsystem (se: Konfiguration)
- 1 st. Monteringsanvisning

- 1 säkerhetsinformation (R412015575)
- Som tillval Ytterligare bruksanvisningar (se: Konfiguration)



Ventilsystemet konfigureras individuellt. Den exakta konfigurationen kan tas fram med beställningsnumret i Internet-konfiguratorn.

5 Om denna produkt

5.1 Produktbeskrivning

Ventilsystemet är ett pneumatiskt ventilsystem med elektrisk styrning. Med ventilsystemet kan lagrad tryckenergi fördelas på önskade anläggningsdelar genom styrning av t ex. pneumatiska cylindrar. Tack vare uppbyggnaden i moduler kan systemet användas för många pneumatiska funktioner inom allmän maskinkonstruktion. Med ventilsystemet kan man styra ventiler via den flerpoliga D-Sub-kontakten eller en fältbussnod.

Ventilsystemet AV används för att styra upp till 40 magnetspoler med D-Sub-anslutning eller upp till 128 magnetspoler vid busskoppling.

Ventilsystemet AV-BP har anslutningar nedtill. Det går att styra upp till 32 ventiler.

5.2 Systemöversikt ventilsystem

Tab. 1: AV03/AV05 och AV03-SW (se bild. 1)

A	Ventilsystem och ändplatta med D-Sub-anslutning upptill	B	Ventilsystem och ändplatta med D-Sub-anslutning på sidan
C	Ventilsystem och IO-länk	D	Ventilsystem med separat pilot
E	Ventilsystem och fältbussnod AES	F	Ventilsystem och fältbussnod som (C), inklusiven I/O-moduler
G	Ventilsystem och AV-EP		

Tab. 2: AV03/AV05-BP (se bild. 2)

A	Ventilsystem och ändplatta med D-Sub-anslutning upptill	B	Ventilsystem och ändplatta med D-Sub-anslutning på sidan
D	Ventilsystem och fältbussnod AES	E	Ventilsystem och fältbussnod som (C), inklusiven I/O-moduler
F	Fältbussnod med I/O-moduler, fristående		

5.3 Översikt ventilsystem AV

Se fig. 3–10

1	Ändplatta med D-Sub-anslutning	2	Avluftningsmodul flat ljuddämpare
3	Ventil	4	Blindplatta
5	Ändplatta höger	6	Basplatta med 2 ventilplatser
7	Basplatta med 3 ventilplatser	8	Matningsplatta
9	Avluftningsmodul för samlad frånluft	10	Fästvinklar
11	Ändplatta för fältbussnod och I/O-moduler, vänster	12	Fältbussnod
13	Adapterplatta	14	I/O-modulenheter
15	Ändplatta höger, fristående	16	Matningsplatta vänster, AV-BP
17	Matningsplatta i mitten, AV-BP		

5.4 Komponenter i detalj

5.4.1 Översikt anslutning fältbussnod, I/O-modul med extra spänningsmatning

Se fig. 11

A	Fältbussnod		
B	I/O-modul		
C	I/O-modul med extra spänningsmatning		
D	I/O-modul, digitala ingångar/utgångar M 12		
E	I/O-modul med fjäderklämma		
F	IO-link		
1	Anslutning fältbuss X7xx (xx = beroende på fältbuss)	2	Anslutning fältbuss X7xx (xx = beroende på fältbuss)
3	M12-anslutning spänningsmatning X15	4	Funktionsjord

5	Elektrisk anslutning för AES-moduler	6	Anslutning för extra spänningsmatning
7	Funktionsjord (finns som tillval)	8	X711, anslutning IO-länk

5.4.2 Översikt matningsplattor, kombinationsplattor och avluftningsmoduler

Se bild 12 och 13

Med matningsplattor kan man leda, dela och tillföra tryckluften i ventilsystemet på olika sätt. Matningsplattor kan till exempel användas som mellan- och matningsplatta vid drift med flera tryckområden. Med en avluftningsmodul kan man leda bort frånluften via en flat ljuddämpare eller slanganslutningarna 3 och 5.

A	Avluftningsmodul med flat ljuddämpare för 3/5 och R
B	Avluftningsmodul med samlad frånluft 3/5
C	Avluftningsmodul med separat samlad frånluft för 3 och 5
D	Matningsplatta, vänster, för tryckinmatning i kanal 1, intern pilotluft
E	Matningsplatta, vänster, för tryckinmatning i kanal 1, extern pilotluft
F	Matningsplatta, i mitten, för tryckinmatning i kanal 1, intern pilotluft
G	Matningsplatta, i mitten, för tryckinmatning i kanal 1, extern pilotluft
H	Matningsplatta för extra tryckmatning i kanal 1, tryckseparering kanal 1, 3 och 5
I	Matningsplatta för extra tryckmatning i kanal 1, tryckseparering kanal 3 och 5
J	Matningsplatta för extra tryckmatning i kanal 1, tryckseparering kanal 1
K	Matningsplatta för extra tryckmatning i kanal 1, ingen tryckseparering
L	Matningsplatta för extra tryckinmatning i kanal 1, anslutning extern pilotluft X
M	Elektrisk matningsplatta med elektrisk anslutning
N	Elektrisk matningsplatta med pneumatisk, extern pilotluft och elektrisk anslutning
O	Elektrisk ventilstyrmodul med elanslutning
P	Matningsplatta AV-BP för extra tryckmatning och kanalseparering

1	Hål för avluftningsmodulens fästskruv	2	Tryckluftsanslutning kanal 1
3	Kanal X: extern pilotmatning	4	Genomföring elkontakter
5	Hål för dragstångsfäste	6	Fästskruv
7	Frånluftsanslutning på avluftningsmodul	8	Elektrisk anslutning
9	FE-anslutning	10	Tryckluftsanslutning kanal 1, 3, 5 på AV-BP-matningsplatta
11	Fästpunkt för ventilsystem/adapterplatta		

5.4.3 Basplattor dubbla, basplattor trippla

Basplattorna har två eller tre platser för ventiler eller funktionskomponenter. I serie AV-BP finns endast dubbla basplattor.

5.4.4 Översikt basplattor

Se fig. 14–17

1	Basplatta med 3 ventilplatser	2	Basplatta med 2 ventilplatser
3	Anslutningsöppningar för snabbanslutning 2 och 4 för arbetsledning	4	Hål för dragstång
5	Genomföring ledarplattor	6a	Kretskort (AV03-SW)
6b	Kretskort för matningsplatta, till höger (AV03-SW)	7	Basplatta AV-EP, tryckreglering för singelutgång
8	AV-EP-basplatta för tryckzonsreglering	9	Gånganslutning 2 och 4 för arbetsledning
10	Plats för märkning		

5.4.5 Basplattornas märkning

Basplattorna finns i två utföranden:

- **För monostabila ventiler**
den kan endast styra enkelspoliga ventiler.
Om en dubbelspolig ventil monteras, kan endast spole 14 användas.
- **För ventil bistabila ventiler:**
den kan styra både enkelspoliga och dubbelspoliga ventiler.



Basplattor för monostabila ventiler är märkta på baksidan .
Basplattor för bistabila ventiler är inte märkta.

5.4.6 Ventiler

Ventilerna styr luften till de pneumatiska manöverelementen. Anslutningen sker via den basplatta som hör till ventilen.

- 2x3/2-ventiler (2 oberoende ventiler i ett ventilhus)
- 5/2- och 5/3-ventiler

5.4.7 Översikt ventil (A) och blindplatta (B)

Se fig. 18

1. Manuell omställning:
 - Gul manöverknapp: tryck och vrid
 - Röd manöverknapp: tryck utan spärrfunktion
2. LED (gul): den lysande LEDn visar att tillhörande magnetspole är strömförsörd.
På ventiler med två spolar är spolarna märkta med "12" och "14".
3. Fästskruv: skruv med kullrigt huvud M2,5, torx T8 enligt ISO 10664

5.4.8 Översikt AV-EP- tryckregulator

Se fig. 19

1	AV-EP-tryckregulator för multipolanslutning med display	2	AV-EP-tryckregulator för multipolanslutning utan display
3	AV-EP-tryckregulator för fältbussanslutning med display	4	AV-EP-tryckregulator för fältbussanslutning utan display

5.4.9 Ändplattor höger

Se fig. 20

1	Ändplatta höger, utan anslutning för samlad pilotavluftning	2	Ändplatta höger, med anslutning för samlad pilotavluftning
3	Ändplatta höger fältbussnod, fristående	4	Ändplatta höger, med anslutning för samlad pilotavluftning
5	Ändplatta höger för flexibel pilotluftmatning, med anslutning för samlad pilotavluftning		

6 Montering

⚠ SE UPP

Risk för personskador vid montering med tryck och spänning!

Om montering sker när anläggningen är under tryck eller elektrisk spänning, kan detta leda till personskador och skador på produkten eller anläggningsdelarna.

1. Gör den aktuella anläggningsdelen trycklös och spänningsfri innan produkten monteras.
2. Se till att anläggningen inte kan kopplas till av misstag.

OBS!

Skador på ventilsystemet på grund av icke fackmässig hantering

När man tar ut ventilsystemet ur förpackningen kan ventilsystemet böjas och skadas, i synnerhet om den är lång.

- ▶ Packa upp ventilsystemet försiktigt och se till att den inte vrids eller böjs.

6.1 Monteringsmöjligheter

Ventilsystemet kan monteras på följande sätt, se bild 21 och 22.

6.1.1 Montera ventilsystem på monteringsyta

OBS!

Extra stabilisering av basplattor och I/O-moduler med hjälp av fästvinkel

Fler än 16 ventilplatser och fler än 3 I/O-moduler i ventilsystem AV kan leda till skador om ventilsystemet utsätts för skakningar och vibrationer.

1. Undvik svängningar och vibrationer!
2. Stabilisering med en extra fästvinkel(1). Ventilsystemet behöver inte demonteras för detta.



Det går inte att montera fästvinkel på ventilsystemet AV03-SW.

Tumregel: Vid fler än 17 ventilplatser krävs en extra fästvinkel för varje åttonde ventilplats. T Exempel:

- 17 Ventilplatser = 1 Fästvinkel
- 25 ventilplatser = 2 fästvinklar
- 33 ventilplatser = 3 fästvinklar o.s.v.

En AV-EP-basplatta är lika bred som fyra ventilplatser.



Fästvinklarna kan beställas hos oss eller via vår online-katalog med beställningsnummer R412018339.

- ▶ Montera ventilsystemet med minst fyra skruvar (2) på en jämn yta. Observera ventilsystemets dimensioner.

Bild 21 visar följande monterings exempel:

- Ventilsystem AV med D-Sub-anslutning uppåt (A),
- Ventilsystem AV med fältbussnod och I/O-moduler (B)
- Ventilsystem AV, montering på DIN-skena (C)

Bild 22 visar följande monterings exempel:

- Ventilsystem AV-BP med fältbussnod och I/O-moduler (D)



Välj alltid det monteringsätt som motsvarar belastningen (svängningar, skakningar eller stötar)!

Se till att det finns tillräckligt med plats för den elektriska och pneumatiska anslutningen så att du kan hålla tillåtna böjradier för kablar och slangar.

6.1.2 Serie AV

Montera ventilsystem på en DIN-skena

Se bild 21–C



Observera monteringsanvisningen för DIN-skena R412019467.

Serie AV-BP kan inte monteras på en DIN-skena.

OBS!

Överskridande av maximalt antal modulutrustning vid montering på DIN-skena!

Ventilsystemet får inte förses med fler än det maximala antalet komponenter för att förhindra skador genom oscillering och vibrationer som förekommer under drift.

- ▶ Vid utrustning utöver ventilsystemets maximala modulantal rekommenderar vi, att ventilsystemet inte längre monteras på en DIN-skena (se tabell Maximal beläggning på ventilsystemet).

Maximal beläggning på ventilsystem i serie AV vid montering på DIN-skena

Ventilsystem	Max. beläggning
Ventilsystem flerpole kontakt	16 ventiler eller 4 AV-EP
Ventilsystem fältbussnod utan I/O	14 ventiler eller 3 AV-EP + 2 ventiler
Ventilsystem fältbussnod med 1 I/O	10 ventiler eller 2 AV-EP + 2 ventiler
Ventilsystem fältbussnod med 2 I/O	6 ventiler eller 1 AV-EP + 2 ventiler
Ventilssystem AES, fristående	4 I/O-moduler

6.1.3 Serie AV-BP

Konfigurationsgränser

OBS!

IP-skyddsklassningen gäller inte!

Basplattssystem AV är inte kompatibelt med AV-BP.

- ▶ Basplattor i serier AV och AV-BP skall endast användas i separerade system.

OBS!

Funktionsförlust på grund av öppna kanaler!

Anslutningarna upptill och nedtill på AV-BP-matningsplattorna är förbundna med varandra internt.

- Kontrollera att matningsplattornas anslutningar upptill och nedtill är anslutna samt att de anslutningar som inte används är stängda.

- Maximalt antal ventiler: 32
- Maximalt antal matningsplattor (i mitten): 8
- Maximalt antal ventiler mellan matningsplattor vid montering av adapterplattor eller direktmontering på kopplingskåpets vägg: 8

SE UPP:

Observera följande monteringshänvisningar vid användning av UL-certifierade system i kopplingskåp:

Montering utan adapterplatta:

Vid montering av ett ventilsystem AV0x-BP utan adapterplatta på ett kopplingskåps yttervägg är endast klass-2-spänningar tillåtna i kopplingskåpet för att säkerställa brandskydd enligt UL61010.

Montering med adapterplatta:

Vid montering av ett ventilsystem AV0x-BP med adapterplatta på ett kopplingskåps yttervägg ska man säkerställa brandskydd enligt UL61010.

Vid montering i skåpets botten ska alla öppningar till insidan stängas. Detta kan göras genom att stänga anslutningar som inte används med låsskruvar (t.ex. serien FPT). För anslutningar som används måste vinkelkopplingar i metall användas (t.ex. serien QR2).

Dessa åtgärder är inte nödvändiga om endast klass-2-spänningar används i kopplingskåpet eller om monteringen inte görs i kopplingskåpets botten. Vid montering på sidoväggarna är en avvikelse på upp till 30° från vertikalen tillåten.

Tätning vid montering med adapterplatta

Se fig. 23

När adapterplattor används (pneumatisk multipol) måste O-ringar placeras i fördjupningarna nedtill vid alla anslutningar. Lämpliga tätningssatser medföljer adapterplattorna eller kan beställas från on-line-katalogen på <http://www.aventics.com/pneumatics-catalog>.

1. Vid montering av adapterplattan kontrollera att O-ringens ramlar url!
2. Använd medföljande tätning eller tätningssatser för tätning mellan adapterplatta och kopplingskåp.

Skyddsklassen mellan adapterplatta och kopplingskåp beror på hur kopplingskåpet är konstruerat och måste vid behov kontrolleras. Vanligtvis motsvarar den skyddsklass IP65.

Tätning vid montering utan adapterplatta

Se fig. 24

AV-BP kan monteras direkt mot kopplingskåpets vägg. Då skruvas den pneumatiska snabbanslutningen in i den därför avsedda anslutningsgången. Ventilsystemet kan tätas mot monteringsplattan på två olika sätt:

- liten öppning (övre bild)
- stor öppning (nedre bild)

- Klistra fast tätningssatset på rätt plats enligt respektive bild. Kontrollera att tätningssatset ligger över de tätningpunkter som sticker ut.

Skyddsklassen mellan ventilsystem och kopplingskåp beror på hur kopplingskåpet är konstruerat och måste vid behov kontrolleras. Vanligtvis motsvarar den skyddsklass IP54.

6.2 Ansluta pneumatik

SE UPP

Övertryck på grund av stängda frånluftsgångar!

Stängning av avluftningsportar leder till blockering av luftflödet och skadar ventilerna.

1. Stäng aldrig anslutning R.
2. Se till att det finns tillräcklig avluftning genom kanalerna 3, 5 och R.

6.2.1 Allmän information

1. Vid behov förse avluftningsportarna som inte är anslutna till en slang med en ljuddämpare.
2. Sätt på blindpluggar på de anslutningar som inte används.

3. Se till att det finns fritt utrymme för pneumatikslangarna, så att den tillåtna böjradien inte underskrids.
4. Observera, att om PUR-slangar används reduceras slangarnas hållkraft i snabbanslutningarna.
5. Till snabbkopplingarna skall endast kontakttillbehör av plast från vår pneumatikkatalog användas. Använd endast tryckluftsslanger i serie TU1-F med stödhylsa.
6. Fixera pneumatikslangar för tryckluftsmatning nära anslutningen så att de inte böjs. Tumregel: 5 centimeter direkt framför ingången måste vara rak.
7. När snabbanslutningar används observera även information i standarden ISO 14743 Flödesteknik - pneumatik - snabbkoppling för termoplastiska rör.

6.2.2 Serie AV

Översikt över anslutningar och anslutningsstorlekar på AV

Komponenter	Port	Typ	Anslutningsstorlekar	
			AV03	AV05
Matningsplatta	1	rak	Ø 4 mm, Ø 5/32", Ø 6 mm, Ø 8 mm, Ø 5/16"	Ø 12 mm
		90° vinklad	Ø 3 mm, Ø 4 mm, Ø 5/32", Ø 6 mm, Ø 8 mm, Ø 5/16"	Ø 12 mm
Basplatta	2, 4	rak	Ø 4 mm	Ø 6 mm
		90° vinklad	Ø 4 mm, Ø 5/32", Ø 6 mm	Ø 6 mm, Ø 8 mm
Avluftningsmoduler	3, 5	rak	Ø 8 mm, Ø 5/16"	Ø 12 mm
Ändplatta höger	R	rak	Ø 4 mm	Ø 6 mm
AV-EP	2	rak och vinklad 90°	Ø 6 mm, Ø 8 mm	Ø 6 mm, Ø 8 mm

6.2.3 Serie AV-BP

De gängade anslutningarna i serie AV-BP passar för standard-snabbanslutningar.

- Observera vid val av snabbanslutningar den maximala ytterdiametern (se följande tabell).



Anslutningarna kan konfigureras i on-line konfiguratorn.

Översikt över anslutningar och anslutningsstorlekar på AV03-BP

Komponenter	Port	Anslutningsgånga	Ytterdiameter max. [mm]
Basplatta	2, 4	G1/8	12
Matningsplatta	1,3,5 (top)	G1/4	18
		G1/8	16
	X (top)	M5	12
		X (bottom)	
Ändplatta	R (top, bottom)	G1/8	15

Översikt över anslutningar och anslutningsstorlekar på AV05-BP

Komponenter	Port	Anslutningsgånga	Ytterdiameter max. [mm]
Basplatta	2, 4	G1/4	16
Matningsplatta	1,3,5 (top)	G3/8	24
			21
	X (top, bottom)	M5	12
Ändplatta	R (top, bottom)	G1/8	15

6.2.4 Ansluta matningsledning

- Anslut matningsledningarna till anslutning, 1, 3 och 5 i matningsplattan resp. avluftningsmodulerna.



Anslut tryckluften till flera matningsplattor om behovet av till- och frånluft är stort. Använd flera avluftningsmoduler om så behövs för tillräcklig avluftning.

6.2.5 Ansluta extern pilotluft (tillval)

- Anslut extern pilotluft till anslutning X.



Anslutning X finns på AV03 på vänster matningsplatta, på AV05 finns anslutningen på höger matningsplatta!

6.2.6 Ansluta pilotavluftning (tillval)

Serie AV

► Anslut pilotavluftningen till anslutning R på den högra ändplattan.

Serie AV-BP

1. Kontrollera att anslutning R alltid är öppen.
2. Anslut ljuddämpare eller frånluft på slangen.

6.2.7 AV05: Ställa in ventilsystemets driftläge

Se fig. 20



Det går inte att göra några förändringar i efterhand på serierna AV03 och AV05 utrustade med en fast pilotluftkonfiguration, ej heller på serien AV-BP. Pilotluften leds från vänster till höger.

Följande ändringar kan endast göras på serie AV05 med justerbar pilotluftskonfiguration.

Med pilotluftsskyddet i ändplattan AV05 kan man ställa om driftläget mellan intern (anslutning 1) och extern pilotmatning (anslutning X) på ventilsystemet.

1. Lossa de båda fästskruvarna på pilotluftskyddet (1).
2. Lyft upp pilotluftskyddet (1).
3. Vrid pilotluftskyddet 180° och sätt tillbaka det (2).
4. Kontrollera att tätningarna sitter korrekt.
5. Skruva fast pilotluftskyddet igen (3).
Driftläget har nu ställts om.

⚠ SE UPP

Skador på ventilsystemets olika komponenter eller förkortad livslängd!

Om tryckregulatorer används i kombination med en pneumatisk ventil i ventilsystemet, måste följande observeras för att undvika skador på enskilda komponenter:

För ventiler i AV-systemet som har intern pilotmatning får inte det maximala arbetstrycket överstiga 8 bar. Vid extern pilotmatning får det maximala arbetstrycket inte överstiga 10 bar. Vid en UL/CSA-applikation får det maximala arbetstrycket inte överstiga 8 bar.

Om ni ändå vill använda tryckregulatorn med det maximala arbetstrycket på 11 bar, ska följande observeras:

1. Ventilerna ska vara externt pilotmatade.
2. Placera en matningsplatta, som spärrar försörjningsluftkanal 1, direkt framför tryckregulatorn.
3. För en stand-alone-tryckregulatorer placera en matningsplatta som spärrar försörjningsluftkanal 1, mellan tryckregulatorn och den efterföljande ventilen.
4. Om flera stand-alone-tryckregulatorer används direkt intill varandra är det tillräckligt med en matningsplatta före de efterföljande ventilplattorna.

6.3 Ansluta elektriskt

⚠ SE UPP

Elchock på grund av felaktig nätdel! Risk för personskador!

1. Använd endast denna spänningsmatning för fältbussnoden:
 - 24-V-DC-SELV- eller PELV-strömkrets, båda med en DC-säkring, som kan bryta en ström på 6,67 A inom max. 120 s, eller
 - 24-V-DC-strömkrets motsvarande kraven på strömkrets med egensäkra kretsar enligt avsnitt 9.4 i UL-standard UL 61010-1, tredje utgåvan, eller
 - 24-V-DC-strömkrets motsvarande kraven på effektbegränsade strömkällor enligt avsnitt 2.5 i UL-standard UL 60950-1, andra utgåvan, eller
 - 24-V-DC-strömkrets motsvarande kraven i NEC Class II enligt UL-standard UL 1310.
2. Kontrollera, att nätdelens spänningsmatning alltid är mindre än 300 V AC (fasledare - 0V-ledare).



Kabeln (signalledning) får inte vara längre än 30 m.

6.3.1 Anslutning med D-Sub

- Se till att det finns fritt utrymme för elanslutningarna, så att den tillåtna böjradien inte underskrivs.
- Kontrollera att det finns tillräckligt med plats för de monterade kontaktarna.

Tillvägagångssätt:

1. Se stifttilldelningen (R412019225) Nödvändig och kompletterande dokumentation!
2. Sätt ihop kabeln med D-Sub-motkontakt och anslut till det styrande elsystemet.

Tips: Förberedda kablar med passande D-Sub-kontakt finns i vår online-katalog på <http://www.aventics.com/pneumatics-catalog>.

3. D-Sub-motkontakten på D-Sub-anslutningen och skruva fast.

VARNING! Skyddsklass IP65 kan inte garanteras förrän D-Sub-motkontakten har skruvats fast ordentligt (materialskydd, olycksfallsskydd).

6.3.2 Anslutning med separat pilot

I serien AV03-SW ansluts ventilerna till basplattan med hjälp av anslutningsklämmor. Inom en basplatta är GND-anslutningen t.ex. 0V ansluten över alla ventiler.

Alternativt kan basplattornas grund (GND) anslutas internt till varandra med en GND-klämma. Detta innebär att endast en GND-anslutning krävs för hela ventilsystemet.

Observera vid behov det kabeltvärsnitt som krävs. Följande kabeltvärsnitt kan användas:

Tab. 3: Kabeltvärsnittets mått

Kabeluppgifter	AWG	Tvärsnitt [mm ²]	Ø [mm]
Min.	24	0,2	0,4
Max.	20	0,5	0,8

Tab. 4: Stifttilldelning av klämmor för separat pilot

Klämma 14	Spole 14
Klämma 0V	GND, spole 14 och 12
Klämma 12	Spole 12

6.3.3 Anslutning med fältbussnod

Se fig. 11



När fältbussnoden ansluts, följ monteringsanvisningen R412018134 och systembeskrivningen (på CD R412018133).

- Koppla följande anslutningar på fältbussnoden:
 - Fältbussgång X7xx (xx = beroende på fältbuss) (1), M12-monteringsuttag/-kontakt
 - Fältbussutgång X7xx (xx = beroende på fältbuss) (2), M12- monteringsuttag/-kontakt
 - Anslutning av funktionsjord

 1. Använd vid behov nödvändiga in- och utgångar (7) på de anslutna I/O-modulerna (6).
 2. Anslut modulens alla FE-anslutningar till anläggningens FE-anslutning. Välj ett ledningsomkrets som passar för användningsområdet. Nyckelstorlek 7, åtdragningsmoment MA = 1,25 Nm +0,25.
 3. Anslut fältbussnodens spänningsmatning med M12-monteringskontakten (X1S;3; hankontakt, 4-polig, A-kodad) till en lämplig spänningskälla (24 V DC).

6.3.4 Anslutning med I/O-länk

- Anslut ventilsystemet med IO-Link till en master med M12-monteringskontakten (X711).

Tab. 5: Stifttilldelning för IO-Link-anslutningen X711 (M12-kontakt, hane, 5-polig, A-kodad)

Stift	Typ A	Typ B
1	L+	L+
2	n.c.	UA + 24 V
3	L-	L-
4	CQ (IO-Link-data)	CQ (IO-Link-data)
5	n.c.	UA 0V

6.3.5 Anslutning vid AV-EP för flerpolig anslutning



Följa även systembeskrivning R412018145 (på CD R412018133) vid anslutning med I/O-link.

AV-EP-omvandlare för multipolanslutning styrs med en M12-anlutning och arbetar som en självständig enhet oberoende av multipolventilsystemet. Multipolensystemets signaler leds vidare till resp. leds igenom efterföljande komponent.

Stifttilldelning M12 kontakt (hane), 5-polig, A-kodad (se, bild 25)

Stift 1	+24 V DC +30 %/-20 %
Stift 2	Börvärde (+): ström 4 till 20 mA eller spänning 0 till 10 V DC
Stift 3	0 V
Stift 4	Ärvärde (+): ström 4 till 20 mA eller spänning 0 till 10 V DC eller kopplingsutgång 24 V
Stift 5	FE

1. Använd uteslutande kontrollerade kontakter och kablar.
2. Använd endast en skärmd kabel för anslutning av M12-monteringskontakten.
3. Anslut alltid kabelns skärmning (FE/stift 5) med både M12-monteringskontaktens hus och till FE på anläggningen.
4. Kontrollera att ventilens 24-V-DC-spänningsmatning är ansluten till enheten.
5. Anslut signalkabeln på AV-EP-omvandlarens M12-kontakt för multipolanslutning.

6.3.6 Ansluta extra matning genom elektriska matningsplattor

Se fig. 12

Stifttilldelning – Elektrisk anslutning på matningsplattan M12x1

Stift 1	–
Stift 2	24 V DC
Stift 3	–
Stift 4	0 V DC

1. Anslut modulens alla FE-anslutningar till anläggningens FE-anslutning. Välj ett ledningsomkrets som passar för användningsområdet. Nyckelstorlek 7, åtdragningsmoment MA = 1,25 Nm +0,25.
2. Anslut kabeln till anslutningen på den elektriska matningsplattan (M, N) och kontrollera att den sitter fast ordentligt (8).

6.3.7 Ansluta ytterligare elektrisk ventilstyrningsmodul

Se fig. 13

- ▶ Anslut kabeln till anslutningen på den elektriska ventilstyrningsmodulen (O) och kontrollera att den sitter fast ordentligt (8)

Stiftkonfiguration M12 kontakt (hane), 5-polig, A-kodad (bild 25)

Stift 1	1. Ventil till höger om ventilstyrningsplatta, spole 14
Stift 2	1. Ventil till höger om ventilstyrningsplatta, spole 12
Stift 3	GND
Stift 4	2. Ventil till höger om ventilstyrningsplatta, spole 14
Stift 5	2. Ventil till höger om ventilstyrningsplatta, spole 12

7 Driftstart och handhavande



Driftstart får endast göras av en fackman inom el och pneumatik eller av en person under ledning och uppsikt av en sådan fackman (se även separat dokumentation "Säkerhetsföreskrifter" (R412015575), avsnittet "Förkunskapskrav").

7.1 Driftstart steg för steg

Innan anläggningen tas i drift fullt ut, ska de olika funktionerna kontrolleras steg för steg:

1. Kontrollera alla anslutningar och kopplingar.
2. Kontrollera att ventilerna har tilldelats rätt styrsignal.
3. Kontrollera pneumatiska funktioner med hjälp av den manuella omställningen.
4. Kontrollera LED-lamporna och ta först därefter hela systemet i drift.

7.1.1 Steg 1: Kontrollera anslutningar och kopplingar

- ▶ Kontrollera att alla anslutningar och kopplingar är rätt placerade och täta innan systemet tas i drift.

7.1.2 Steg 2: Kontrollera tilldelning av korrekta styrsignaler

1. Gör anläggningen ström- och trycklös.
2. Koppla till driftspänningen.
3. Kontrollera styrsignalernas tilldelning till ventilplatserna. Den gula LED:en lyser, när ventilen styrs korrekt.
4. Om LED inte lyser, kontrollera tilldelning av styrsignal och ventilplats.

7.1.3 Steg 3: Kontrollera pneumatiska funktioner

1. Gör anläggningen ström- och trycklös.
2. Sätt alla manuella omställningar i läge Push → 7.2. Använda manuell omställning.
3. Se till att alla verkställande don är i ursprungsläge och att ingen fara uppstår vid rörelse.
SE UPP:
Innan systemet trycksätts med tryckluft kontrollera tryckluftanslutningarnas hållkraft och se till, att inga personer befinner sig inom riskområdet när tryckluften kopplas till!
Innan inkopplingen se till, att systemet befinner sig i ett definierat tillstånd!
4. Koppla till tryckluften till anläggningen.
5. Kontrollera alla anslutna ventiler med hjälp av den manuella omställningen → 7.2. Använda manuell omställning.

7.1.4 Steg 4: Koppla in systemet

SE UPP

Odefinierat systemtillstånd

Risk för personskador när systemet befinner sig i ett odefinierat tillstånd eller när de manuella omställningarna inte står i läget Push.

1. Innan inkopplingen se till, att systemet befinner sig i ett definierat tillstånd!
2. Sätt alla manuella omställningar i läget Push.
3. Kontrollera noga att ingen befinner sig inom riskområdet när tryckluft kopplas till.

1. Koppla till driftspänningen.

OBS!

Förkortad livslängd för kretskort vid bortkopplad tryckluft!

När enheten är trycklös men under spänning, kopplas pilotventilen permanent och värme avges till kretskortet, vilket förkortar kretskortets livslängd.

- ▶ Använd aldrig enheten utan tryckluft under en längre tid.

2. När AV-EP har monterats: kontrollera LED-indikeringarna.
 - LED:erna UL och UA skall endast lysa grönt innan arbetstrycket kopplas till.
 - LED för DIAG får inte lysa före idrifttagningen.

När LED:erna är utan anmärkning:

- ▶ Koppla till tryckluften.



Innan AV-EP tas i drift observera även bruksanvisningen R414007537.

7.2 Använda manuell omställning

Se fig. 26

Innan ventilstyrningarna tas i drift kan man kontrollera deras funktion och verkningssätt genom att aktivera dem med den manuella omställningen i stället för med den elektriska signalen. När man använder den manuella omställningen får det inte ligga någon elektrisk spänning på ventilen.

Den manuella styrningen har ett eller två lägen beroende på ventilutförandet. Varje sida aktiveras separat.

Vid 2x3/2-ventiler kan båda sidor aktiveras samtidigt.

OBS!

Den manuella omställningen skadas om den manövreras på felaktigt sätt eller med överdrivet stor kraft.

1. Manövrera den manuella omställningen försiktigt och omsorgsfullt.
2. Följ nedanstående manövreringsbeskrivningar.

Den manuella omställningen finns i två varianter:

- Den manuella omställningen med **gul manöverknapp** har en spärrfunktion.
- Den manuella omställningen med **röd manöverknapp** har självåterställning.

7.2.1 Gul manöverknapp (A)

Tryck och spärra

1. Tryck manöverknappen från läge **Push** till önskat läge. Spärra den genom att vrida medurs.
⇒ Ventilen kopplar om.
2. Vrid manöverknappen moturs tills den automatiskt går tillbaka till läge **Push**.
⇒ Då kopplar även ventilen om till läge 0 eller stannar kvar i samma läge, beroende på typen.

7.2.2 Röd manöverknapp (B)

Trycka ner

1. Tryck manöverknappen nedåt.
⇒ Ventilen kopplar om.
2. Om man släpper upp manöverknappen, kopplar den automatiskt om till läge **Push** tack vare självåterställningen.
⇒ Då kopplar även ventilen om till läge 0 eller stannar kvar i samma läge, beroende på typen.

8 Underhåll och reparation

⚠ SE UPP

Aktiv elektrisk spänning och högt tryck

Fara för skada på grund av elektriska stötar och plötsligt tryckfall.

- ▶ Stäng av systemet före skötsel- och underhållsarbeten, så att det inte finns någon elektricitet eller tryckluft på.

8.1 Skötsel av komponenter

OBS!

Lösningssmedel och starka rengöringsmedel!

Ytan och tätningarna kan skadas om de rengörs med för starka rengöringsmedel.

- ▶ Använd aldrig lösningssmedel eller starka rengöringsmedel.

- ▶ Rengör ventilrampen regelbundet med en fuktig trasa. Använd endast vatten och ev. ett mildt rengöringsmedel.

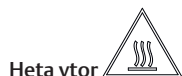
8.2 Underhåll av komponenter

Ventilsystemet är underhållsfritt.

- ▶ Observera dock eventuell information gällande skötselintervall och anvisningar för hela systemet.

9 Demontering/Byte

⚠ SE UPP



Heta ytor

Om de elektriska matningsplattorna vidrörs under drift kan brännskador uppstå. Enhetens yta kan under vissa driftvillkor bli mycket varm!

1. Låt enheten svalna innan den tas isär.
2. Vidrör inte enheten när den är i drift.

⚠ SE UPP

Elektrisk spänning och högt tryck

Fara för skada på grund av elektriska stötar och plötsligt tryckfall.

- ▶ Stäng av systemet så det inte finns någon elektricitet eller spänning innan
 - du sticker in eller tar ut kontakten
 - demonterar systemet
 - byter ut enskilda delar

OBS!

Skador på den elektriska matningsplattan

Vid demontering av den elektriska matningsplattan kan den elektriska anslutningen inuti skadas. Säkringsskruven är därför förseglad med säkringslack.

- ▶ Ta inte isär den elektriska matningsplattan.

9.1 Demontera ventilsystem eller adapterplatta från monteringsytan

1. Gör systemet ström- och trycklöst innan demonteringen.
 2. Lossa alla anslutningar.
 3. Lossa alla fästsruvar på ventilsystemet.
- ⇒ Nu kan ventilsystemet eller adapterplattan tas bort från monteringsytan.



Observera även monteringsanvisningen för DIN-skena R412019467.

10 Avfallshantering

Avfallshandla produkten enligt gällande, nationella föreskrifter.

11 Felsökning och åtgärder

Använd kontaktadresserna som finns på www.emerson.com/contactus om ett fel inte kan åtgärdas.

12 Tekniska data

Allmänt

	Specifikation
Dimensioner	beroende på konfiguration, se online-katalog
Vikt	beroende på konfiguration, se online-katalog
Typ (omkopplingsventil)	Slidventil, tätning elastisk
Typ (AV-EP)	pilotstyrd tryckregulator
Temperaturområde vid användning (9 _U)	-10 °C till 60 °C
Temperaturområde vid förvaring	-25 °C till 80 °C
Driftomgivningsförhållanden	max. höjd över havet: 2000 m
Relativ luftfuktighet	95 %, inte kondenserad
Nedsmutsningsgrad	2
Skyddsklass enligt EN 60529/IEC 529	IP65 med monterade anslutningar IP40 med separat pilot
Skyddsklass mot kopplingskåpet	IP54 vid direktanslutning IP65 med adapterplatta
Monteringsläge	valfritt
Tillämpning	endast i slutna rum

Pneumatik

	Specifikation
Medium	Tryckluft
Styrtryck	3 bar/8 bar
Arbetsstryck	-0,9 bar/10 bar
Arbetsstryck (UL/CSA-Applikation)	-0,9 bar/8 bar
max. partikelstorlek	40 µm

Specifikation	
Tryckluftens oljehalt	0 – 5 mg/m ³
Medientemperatur	-10 °C till +60 °C
Nominellt flöde	AV03: 300 l/min; AV05: 700 l/min

Elektronik

Specifikation	
Spänningsmatning elektronik	24 V DC ±25 %
Spänningsmatning ventiler	24 V DC ±10 %
Ventilernas tillslagsström	50 mA
Ström för maximal utbyggnad (flerpolig kontakt)	24 x 50 mA 40 x 50 mA
Flerpolig kontakt (25-polig)	maximalt 24 spolar
Märkström för båda 24 V-spänningsmatningarna (fältbussnod)	4 A

Standarder och riktlinjer

Specifikation	
DIN EN 60204-1 Maskinsäkerhet - Maskiners elutrustning - Del 1: Allmänna fordringar	
EN 61000-6-2: Elektromagnetisk kompatibilitet (EMC) – Del 6-2: Fackgrundnormer – Störningssignal för industrin	
EN 61000-6-4: Elektromagnetisk kompatibilitet (EMC) – Del 6-4: Fackgrundnormer – Störningssignal för industrin	
DIN EN ISO 4414 Pneumatik – Allmänna regler för säkerhetskrav för pneumatiksystem och deras komponenter	

- Använd endast PELV-strömkrets enligt EN 60204-1.
- Anslut alltid spänningsmatning över en säkerhetstransformator enligt IEC 61558-1/IEC 61558-2-6 (EN 61558-1/ EN 61558-2-6). Likvärdiga lösningar är tillåtna.
- Kontrollera att nätdelens matningsspänning alltid är mindre än 300 V AC.

Detta kapitel innehåller ett utdrag av de viktigaste tekniska data. Ytterligare tekniska data hittar du i online-katalogen: www.aventics.com/pneumatics-catalog.

13 Reservdelar och tillbehör

Information om reservdelar och tillbehör finns i online-katalogen på www.aventics.com/pneumatics-catalog.

Emerson Automation Solutions

AVENTICS GmbH
Ulmer Straße 4
30880 Laatzen, GERMANY
phone +49 511 2136-0
fax +49 511 2136-269
www.emerson.com/aventics
aventics@emerson.com

Further addresses:
www.emerson.com/contactus

The data specified above only serve to describe the product. No statements concerning a certain condition or suitability for a certain application can be derived from our information. The given information does not release the user from the obligation of own judgement and verification. It must be remembered that our products are subject to a natural process of wear and aging.

An example configuration is depicted on the title page. The delivered product may thus vary from that in the illustration.

Translation of the original operating instructions. The original operating instructions were created in the German language.

Subject to modifications. © All rights reserved by AVENTICS GmbH, even and especially in cases of proprietary rights applications. This document may not be reproduced or given to third parties without our consent.

The Emerson logo is a trademark and service mark of Emerson Electric Co. AVENTICS is a mark of one of the Emerson Automation Solutions family of business units. All other marks are property of their respective owners.

