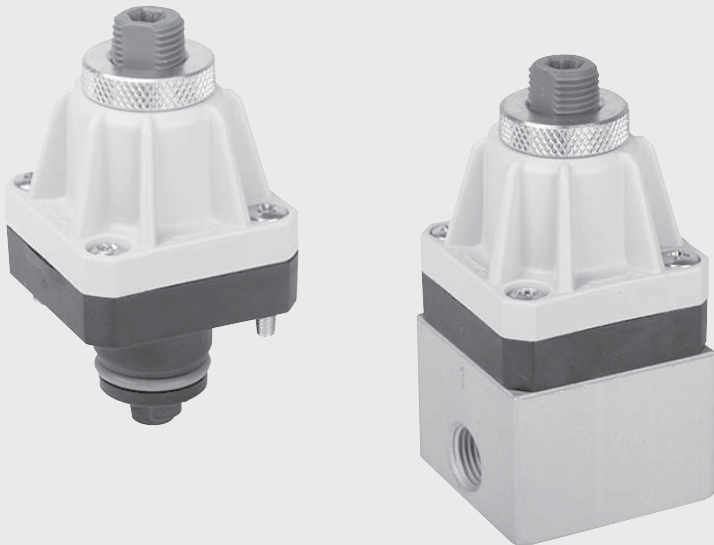


Betriebsanleitung | Operating instructions | Notice d'instruction
Istruzioni per l'uso | Instrucciones de servicio | Bruksanvisning

Druckregelventil-Kartusche
Pressure regulator cartridge
Cartouche de régulateur de pression
Cartuccia per valvola riduttrice di pressione
Cartucho de válvula reguladora de presión
Tryckregulatorpatron

CR1-OX

R414010019/2017-07, Replaces: -, DE/EN/FR/IT/ES/SV



Deutsch

1 Zu dieser Dokumentation

Diese Anleitung enthält wichtige Informationen, um das Produkt sicher und sachgerecht zu montieren und in Betrieb zu nehmen.

- ▶ Lesen Sie diese Anleitung vollständig und insbesondere das Kapitel „Sicherheitshinweise“, bevor Sie mit dem Produkt arbeiten.

Zusätzliche Dokumentationen

- ▶ Beachten Sie auch die Anleitungen der übrigen Anlagenkomponenten.
- ▶ Beachten Sie außerdem allgemein gültige, gesetzliche und sonstige verbindliche Regelungen der europäischen bzw. nationalen Gesetzgebung sowie die in Ihrem Land gültigen Vorschriften zur Unfallverhütung und zum Umweltschutz.

Darstellung von Informationen




Warnhinweise

In dieser Anleitung stehen Warnhinweise vor einer Handlungsanweisung, bei der die Gefahr von Personen- oder Sachschäden besteht. Die beschriebenen Maßnahmen zur Gefahrenabwehr müssen eingehalten werden.


Aufbau von Warnhinweisen

| |
|---|
|  SIGNALWORT |
| Art und Quelle der Gefahr |
| Folgen bei Nichtbeachtung der Gefahr |
| ▶ Maßnahmen zur Abwehr der Gefahr |

Bedeutung der Signalwörter

| |
|---|
|  GEFAHR |
| Kennzeichnet eine gefährliche Situation, in der Tod oder schwere Körperverletzung eintreten werden, wenn sie nicht vermieden wird. |
|  WARNUNG |
| Kennzeichnet eine gefährliche Situation, in der Tod oder schwere Körperverletzung eintreten können, wenn sie nicht vermieden wird. |
|  VORSICHT |
| Kennzeichnet eine gefährliche Situation, in der leichte bis mittelschwere Körperverletzungen eintreten können, wenn sie nicht vermieden wird. |
| ACHTUNG |
| Sachschäden: Das Produkt oder die Umgebung können beschädigt werden. |

Symbole

-  Wenn diese Information nicht beachtet wird, kann das zu Verschlechterungen im Betriebsablauf führen.

2 Sicherheitshinweise

Das Produkt wurde gemäß den allgemein anerkannten Regeln der Technik hergestellt. Trotzdem besteht die Gefahr von Personen- und Sachschäden, wenn Sie die folgenden grundsätzlichen Sicherheitshinweise und die Warnhinweise vor Handlungsanweisungen in dieser Anleitung nicht beachten.

- ▶ Lesen Sie diese Anleitung gründlich und vollständig, bevor Sie mit dem Produkt arbeiten.
- ▶ Bewahren Sie die Anleitung so auf, dass sie jederzeit für alle Benutzer zugänglich ist.
- ▶ Geben Sie das Produkt stets zusammen mit der Bedienungsanleitung weiter.

Bestimmungsgemäße Verwendung

Das Produkt ist ausschließlich dazu bestimmt, in eine Maschine bzw. Anlage eingebaut oder mit anderen Komponenten zu einer Maschine bzw. Anlage zusammengefügt zu werden. Das Produkt darf erst in Betrieb genommen werden, wenn es in die Maschine/ die Anlage, für die es bestimmt ist, eingebaut ist. Halten Sie die in den technischen Daten genannten Betriebsbedingungen und Leistungsgrenzen ein. Verwenden Sie als Medium ausschließlich Sauerstoff, Luft oder Inertgase.

Das Produkt ist ein technisches Arbeitsmittel und nicht für die private Verwendung bestimmt.

Die bestimmungsgemäße Verwendung schließt auch ein, dass Sie diese Anleitung und insbesondere das Kapitel „Sicherheitshinweise“ vollständig gelesen und verstanden haben.

Qualifikation des Personals

Alle mit dem Produkt verbundenen Tätigkeiten erfordern grundlegende mechanische, elektrische, pneumatische Kenntnisse sowie Kenntnisse der zugehörigen Fachbegriffe. Um die Betriebssicherheit zu gewährleisten, dürfen diese Tätigkeiten daher nur von einer entsprechenden Fachkraft oder einer unterwiesenen Person unter Leitung einer Fachkraft durchgeführt werden.

Eine Fachkraft ist, wer aufgrund seiner fachlichen Ausbildung, seiner Kenntnisse und Erfahrungen sowie seiner Kenntnisse der einschlägigen Bestimmungen die ihm übertragenen Arbeiten beurteilen, mögliche Gefahren erkennen und geeignete Sicherheitsmaßnahmen treffen kann. Eine Fachkraft muss die einschlägigen fachspezifischen Regeln einhalten.

Allgemeine Sicherheitshinweise

- Beachten Sie die gültigen Vorschriften zur Unfallverhütung und zum Umweltschutz im Verwenderland und am Arbeitsplatz.
- Verwenden Sie AVENTICS-Produkte nur in technisch einwandfreiem Zustand.
- Prüfen Sie das Produkt auf offensichtliche Mängel, wie beispielsweise Risse im Gehäuse oder fehlende Schrauben, Abdeckkappen, Dichtungen.
- Sie dürfen das Produkt grundsätzlich nicht verändern oder umbauen.
- Die Gewährleistung erlischt bei fehlerhafter Montage.
- Belasten Sie das Produkt unter keinen Umständen in unzulässiger Weise mechanisch.
- Warnungen und Angaben zum Produkt dürfen nicht mit Farbe etc. überdeckt werden, sondern müssen stets gut lesbar sein.
- Für anlagenspezifische Risiken ist der Anlagenbetreiber verantwortlich.
- Montage und Betrieb dürfen nur von qualifizierten und autorisierten Mitarbeitern gemäß dieser Anleitung durchgeführt werden.
- Der Maschinen-/Anlagenbetreiber ist für die Wahl des richtigen pneumatischen Bauteils für seine Anwendung verantwortlich.
- Montage, Demontage und Wartungsarbeiten dürfen nur in drucklosem und spannungsfreiem Zustand des relevanten Anlagenteils durchgeführt werden.
- Die Anlage muss in einem definierten Zustand sein, um unkontrollierte Bewegungen von Anlagenteilen und daraus resultierende Verletzungen von Personen und Sachschäden zu verhindern.

Montage

- Vermeiden Sie plötzliche Druckänderungen in der Schaltung, in die das Produkt verbaut ist.
- Die Komponenten müssen ordnungsgemäß mit den mitgelieferten Halterungen (Befestigungsschrauben/ Aluminium-Grundkörper) fixiert werden.
- Wird das Produkt dauerhaft starken Vibrationen im Betrieb ausgesetzt ist darauf zu achten das es ausreichend gesichert ist (z. B. zusätzliche Befestigungen).

Betrieb

- Verwenden Sie das Produkt nicht in Bereichen, in denen es aggressiven oder brennbaren Gasen (ausgenommen Sauerstoff) sowie Chemikalien, Salzwasser, Dämpfen oder Wasser ausgesetzt ist.
- Verwenden Sie als Medium ausschließlich Sauerstoff, Luft oder Inertgase.
- Installieren Sie das Produkt nicht in Bereichen mit direkter Sonneneinstrahlung und in der Nähe von Wärmequellen bzw. in Umgebungen mit möglichen plötzlichen Temperaturschwankungen.

Produkt- und technologieabhängige Sicherheitshinweise

- Verlegen Sie die Kabel und Leitungen so, dass diese nicht beschädigt werden und niemand darüber stolpern kann.

3 Lieferumfang

Im Lieferumfang sind enthalten:

- 1 Druckregelventil-Kartusche, inkl. Befestigungsschrauben oder 1 Druckregelventil-Kartusche, inkl. Aluminium-Grundkörper (vormontiert mit Befestigungsschrauben)
- Betriebsanleitung

4 Zu diesem Produkt

Druckregelventil-Kartuschen der Serie CR1-OX dienen zur Reduzierung des anstehenden Systemdrucks auf einen maximalen, geregelten Betriebsdruck.

Zulässige Medien sind Sauerstoff, Luft oder Inertgase.

5 Montage, Inbetriebnahme und Betrieb

VORSICHT

Verletzungsgefahr durch Montage unter Druck oder Spannung!

Die Montage unter Druck oder anliegender elektrischer Spannung kann zu Verletzungen führen und das Produkt oder Anlagenteile beschädigen.

- ▶ Schalten Sie den relevanten Anlagenteil drucklos und spannungsfrei, bevor Sie das Produkt montieren.
- ▶ Sichern Sie die Anlage gegen Wiedereinschalten.

VORSICHT

Anlage steht im Betrieb unter Druck!

Unsachgemäße Installation kann zu Verletzungen führen und das Produkt oder die Anlagenteile beschädigen.

- ▶ Prüfen Sie vor Inbetriebnahme alle Verbindungen und Anschlüsse auf korrekte Installation.

Montage

Montage des Produkts in kundenspezifischem pneumatischem System **2** **3**

1. Legen Sie die Dichtung (C) in die Dichtungsnut des Sitzes.
2. Setzen Sie die Druckregelventil-Kartusche auf den Flansch und schrauben Sie sie mit den mitgelieferten Befestigungsschrauben (D) fest.
Max. Anzugsmoment: 0,4 ... 0,7 Nm

Montage mit Aluminium-Grundkörper **2**

- ▶ Montieren Sie die Druckregelventil-Kartusche mit Grundkörper inline an geeigneter Stelle in ihrem pneumatischen System.

Bei der Inbetriebnahme

- ▶ Halten Sie die in den technischen Daten genannten Betriebsbedingungen und Leistungsgrenzen ein.
- ▶ Stellen Sie sicher, dass alle elektrischen und pneumatischen Anschlüsse belegt oder verschlossen sind. Nehmen Sie nur ein vollständig installiertes Produkt in Betrieb.

Druck einstellen **1**

1. Entriegeln Sie die Sicherungsmutter (B) mit einer Drehung gegen den Uhrzeigersinn.
2. Stellen Sie durch Drehen der Regulierungsschraube (A) den gewünschten Druck ein.
3. Verriegeln Sie die Regulierungsschraube (A) wieder durch handfestes Anziehen der Sicherungsmutter (B) im Uhrzeigersinn.

Hinweis: Medium fließt von P_{IN1} nach P_{OUT2}

6 Instandhaltung und Instandsetzung

Reinigung und Pflege

- Verschließen Sie alle Öffnungen mit geeigneten Schutzeinrichtungen, damit kein Reinigungsmittel ins System eindringen kann.
- Verwenden Sie niemals Lösungsmittel oder aggressive Reinigungsmittel. Reinigen Sie das Produkt ausschließlich mit einem leicht feuchten Tuch. Verwenden Sie dazu ausschließlich Wasser und ggf. ein mildes Reinigungsmittel.
- Verwenden Sie zur Reinigung keine Hochdruckreiniger.
- Verwenden Sie keine Druckluft zum Reinigen (Abblasen) des Druckreglers bzw. des pneumatischen Systems.

7 Außerbetriebnahme, Demontage, Austausch



VORSICHT

Verletzungsgefahr bei Demontage oder Austausch unter Druck oder Spannung!

Demontage oder Austausch unter Druck oder anliegender elektrischer Spannung kann zu Verletzungen führen und das Produkt oder Anlagenteile beschädigen.

- ▶ Schalten Sie den relevanten Anlagenteil drucklos und spannungsfrei, bevor Sie das Produkt demontieren oder Teile austauschen.
- ▶ Sichern Sie die Anlage gegen Wiedereinschalten.

8 Entsorgung

Entsorgen Sie das Produkt, das Verpackungsmaterial und das Kondensat nach den nationalen Bestimmungen Ihres Landes.

9 Erweiterung und Umbau

Für Erweiterungen und Umbau wenden Sie sich bitte an den Service von AVENTICS.

10 Technische Daten

Maximal zulässiger Druck, Temperaturbereich und Gewindeanschluss sind auf den Produkten angegeben.

Allgemeine Daten

| | |
|-------------------------------|---|
| Max. Eingangsdruck | ■ 10 bar |
| Druckbereich | ■ 0...0,5/0...2/0...3/0...4 bar |
| Medium | ■ Sauerstoff, Luft, Inertgase |
| Umgebungstemperatur min./max. | ■ -5 °C/+50 °C |
| Einbaulage | ■ beliebig |
| Montage | ■ Druckregelventil-Kartusche für einen speziellen Sitz in einem kundenspezifischen pneumatischen System, Abb. 2 und 3 ■ Inline mit Aluminium-Grundkörper |
| Anschluss IN (1)/OUT (2) | ■ G 1/8 (nur mit Aluminium-Grundkörper) |
| Entlüftung | ■ Keine |



Weitere technische Daten entnehmen Sie bitte dem Online-Katalog unter www.aventics.com/pneumatics-catalog

English

1 About this Documentation

These instructions contain important information for the safe and appropriate assembly and commissioning of the product.

- ▶ Read these instructions carefully, especially chapter "Notes on safety", before you start working with the product.

Additional documentation


- ▶ Also follow the instructions for the other system components.
- ▶ Please also observe the generally relevant, statutory and other binding regulations of European and national legislation and the national regulations for accident prevention and environmental protection in your country.

Presentation of information




Warnings

In this document, there are safety instructions before the steps whenever there is a danger of personal injury or damage to the equipment. The measures described to avoid these hazards must be followed.


Structure of warnings

| | |
|---|--------------------|
|  | SIGNAL WORD |
| Hazard type and source | |
| Consequences of non-observance | |
| ▶ Measures to avoid these hazards | |

Meaning of the signal words

| | |
|--|----------------|
|  | DANGER |
| Indicates a hazardous situation which, if not avoided, will certainly result in death or serious injury. | |
|  | WARNING |
| Indicates a hazardous situation which, if not avoided, could result in death or serious injury. | |
|  | CAUTION |
| Indicates a hazardous situation which, if not avoided, could result in minor or moderate injuries. | |
| <i>NOTICE</i> | |
| Indicates that damage may be inflicted on the product or the environment. | |

Symbols

-  Operation may be impaired if this information is disregarded.

2 Notes on safety

The product has been manufactured according to the accepted rules of current technology. Even so, there is a risk of injury or damage if the following general safety instructions and the specific warnings given in this instruction manual are not observed.

- ▶ Please read all these instructions carefully before working with the product.
- ▶ Keep these instructions in a location where they are accessible to all users at all times.
- ▶ Always include the operating instructions when you pass the product onto third parties.

Intended use

The product is exclusively intended for installation in a machine or system or for combination with other components to form a machine or system. The product may only be commissioned after it has been installed in the machine/system for which it is intended.

Use is permitted only under the operating conditions and within the performance limits listed in the technical data. Only use oxygen, air, or inert gas as the medium.

The product is technical equipment and is intended for professional use only.

Intended use includes having read and understood these instructions, especially chapter "Notes on safety".

Personnel qualifications

All tasks associated with the product require basic mechanical, pneumatic and electrical knowledge, as well as knowledge of the respective technical terms. In order to ensure operational safety, these tasks may only be carried out by qualified personnel or an instructed person under the direction of qualified personnel.

Qualified personnel are those who can recognize possible hazards and institute the appropriate safety measures, due to their professional training, knowledge, and experience, as well as their understanding of the relevant regulations pertaining to the work to be done.

Qualified personnel must observe the rules relevant to the subject area.

General safety instructions

- Observe the valid local regulations in the country of use to protect the environment and avoid workplace accidents.
- Only use AVENTICS products that are in perfect working order.
- Examine the product for obvious defects, such as cracks in the housing or missing screws, caps, or seals.
- Do not modify or convert the product.
- The warranty will not apply if the product is incorrectly assembled.
- Do not place any improper mechanical loads on the product under any circumstances.
- Product warnings and information must be legible, i.e. not covered by paint, etc.
- The system operator is responsible for any system-specific risks.
- Assembly and operation may only be carried out by qualified and authorized personnel in accordance with these instructions.
- The machine/system operator is responsible for selecting the correct pneumatic component for their application.
- Assembly, disassembly, and maintenance may only be carried out when the relevant system component is without pressure and not under voltage.
- The system must be in a defined state to avoid uncontrolled movement of system parts in order to prevent injuries or damage.

Mounting

- Avoid sudden changes in pressure in the switch in which the product is installed.
- The components must be properly fixed using the supplied brackets (mounting screws/aluminum base body).
- If the product is subjected to strong vibrations during operation, make sure that it is sufficiently secured (e.g. with additional mountings).

Operation

- Do not use the product in areas subjected to aggressive or flammable gases (with the exception of oxygen), as well as chemicals, salt water, vapors, or water.
- Only use oxygen, air, or inert gas as the medium.
- Do not install the product in areas with direct sunlight, near heat sources, or in environments where the temperature may suddenly fluctuate.

Safety instructions related to the product and technology

- Lay cables and lines so that they cannot be damaged and no one can trip over them.

3 Delivery Contents

The delivery contents include:


- 1 pressure regulator cartridge, incl. mounting screws or
1 pressure regulator cartridge, incl. aluminum base body (preassembled with mounting screws)
- Operating instructions


4 About This Product

CR1-OX series pressure regulator cartridges are used to reduce the supplied system pressure to a maximum, controlled operating pressure.

Permissible media include oxygen, air, or inert gases.

5 Assembly, Commissioning and Operation

|  CAUTION |
|--|
| <p>Danger of injury if assembled under pressure or voltage!</p> <p>Assembling when under pressure or electrical voltage can lead to injuries and damage to the product or system components.</p> <ul style="list-style-type: none"> ▶ Make sure that the relevant system part is not under voltage or pressure before you assemble the product. ▶ Protect the system against being switched on. |

|  CAUTION |
|--|
| <p>System is operating under pressure!</p> <p>Improper installation can lead to injuries and damage to the product or system components.</p> <ul style="list-style-type: none"> ▶ Before start-up, check that all connections and ports have been correctly installed. |

Mounting

Assembling the product in a customer-specific pneumatic system 2 3

1. Insert the seal (C) in the seat's sealing slot.
2. Place the pressure regulator cartridge on the flange and fasten it with the supplied mounting screws (D).
Max. tightening torque: 0.4 ... 0.7 Nm

Assembly with aluminum base body **2**

- ▶ Assemble the pressure regulator cartridge inline with the base body at a suitable location in your pneumatic system.

During commissioning

- ▶ Use is permitted only under the operating conditions and within the performance limits listed in the technical data.
- ▶ Check that all the electrical and pneumatic connections are allocated or closed. Only commission fully installed products.

Adjust pressure **1**

1. Release the lock nut (**B**) by turning it once counterclockwise.
2. Set the desired pressure by turning the regulating screw (**A**).
3. Lock the regulating screw (**A**) again by firmly turning the lock nut (**B**) clockwise.

Note: Medium flows from P_{IN1} to P_{OUT2}

6 Service and Repairs

Cleaning and servicing

- Close all openings with suitable safety devices so that no cleaning agent can enter into the system.
- Never use solvents or aggressive detergents. Only clean the product using a slightly damp cloth. Only use water and, if necessary, a mild detergent.
- Do not use high-pressure cleaners for cleaning.
- Do not use compressed air to clean (blow off) the pressure regulator or the pneumatic system.

7 Decommissioning, Disassembly, Replacement



CAUTION

Danger of injury in case of disassembly or replacement under pressure or voltage

Disassembling or replacement when under pressure or electrical voltage may lead to injuries and damage to the product or system components.

- ▶ Make sure that the relevant system part is not under voltage or pressure before you disassemble the product or replace parts.
- ▶ Protect the system against being switched on.

8 Disposal

Dispose of the product, the packaging material, and condensate in accordance with the national regulations in your country.

9 Conversion and Extension

For extensions and conversions, please contact AVENTICS service.

10 Technical Data

Maximum permissible pressure, temperature range, and thread connection are indicated on the products.

General data

| | |
|-------------------------------|---|
| Max. input pressure | ■ 10 bar |
| p-Range | ■ 0...0.5/0...2/0...3/0...4 bar |
| Medium | ■ Oxygen, air, inert gases |
| Ambient temperature min./max. | ■ -5°C/+50°C |
| Mounting orientation | ■ Any |
| Mounting | ■ Pressure regulator cartridge for a special seat in a customer-specific pneumatic system, Fig. 2 and 3 ■ Inline with aluminum base body |
| Connection IN (1)/OUT (2) | ■ G 1/8 (only with aluminum base body) |
| Exhaust | ■ None |



Further technical data can be found in our online catalog at www.aventics.com/pneumatics-catalog.

Français

1 A propos de cette documentation

Cette notice contient des informations importantes pour monter et mettre en service le produit de manière sûre et conforme.

- ▶ Lire entièrement cette notice d'instruction et particulièrement le chapitre « Consignes de sécurité » avant de travailler avec le produit.

Documentations complémentaires

- ▶ Consulter également les modes d'emploi des autres composants de l'installation.
- ▶ Observer en outre les dispositions légales ainsi que toute autre réglementation à caractère obligatoire en vigueur et généralement applicable en Europe ainsi que dans le pays d'utilisation, de même que les consignes de prévention d'accident et de sauvegarde de l'environnement.

Présentation des informations



Mises en garde

Dans les présentes instructions, toute consigne dont l'exécution est susceptible d'entraîner des dommages corporels ou matériels est précédée d'un avertissement. Les mesures décrites pour éviter des dangers doivent être respectées.

Structure des consignes de danger

| |
|--|
|  MOT-CLE |
| Type et source de danger |
| Conséquences en cas de non-respect du danger |
| ▶ Mesures pour éviter les dangers |

Signification des mots-clés

| |
|--|
|  DANGER |
| Signale une situation dangereuse entraînant à coup sûr des blessures graves ou mortelles si le danger n'est pas évité. |
|  AVERTISSEMENT |
| Signale une situation dangereuse susceptible d'entraîner des blessures graves ou mortelles si le danger n'est pas évité. |
|  ATTENTION |
| Signale une situation dangereuse susceptible d'entraîner des blessures légères à modérées si le danger n'est pas évité. |

REMARQUE

Dommages matériels : le produit ou son environnement peuvent être endommagés.

Symboles



Le non-respect de cette information peut détériorer le fonctionnement.

2 Consignes de sécurité

Le produit a été fabriqué selon les règles techniques généralement reconnues. Des dommages matériels ou corporels peuvent néanmoins survenir si les consignes de sécurité générales suivantes ainsi que les avertissements précédant les consignes d'utilisation contenus dans le présent mode d'emploi ne sont pas respectés.

- ▶ Lire entièrement et soigneusement le mode d'emploi avant de travailler avec le produit.
- ▶ Conserver ce mode d'emploi de sorte qu'il soit accessible à tout instant à tous les utilisateurs.
- ▶ Toujours transmettre le produit accompagné du mode d'emploi à de tierces personnes.

Utilisation conforme

Le produit a exclusivement été conçu pour être posé sur une machine ou une installation ou pour être assemblé à d'autres composants sur une machine ou une installation. La mise en service du produit n'est autorisée que lorsque celui-ci est entièrement monté sur la machine ou l'installation à laquelle il a été destiné.

Respecter les conditions de fonctionnement et les seuils de puissance figurant parmi les données techniques. Comme fluide, utiliser uniquement de l'oxygène, de l'air ou des gaz inertes.

Le produit est un outil de travail technique non destiné à un usage dans le domaine privé. L'utilisation conforme inclut le fait d'avoir lu et compris ce mode d'emploi dans son intégralité et surtout le chapitre « Consignes de sécurité ».

Qualification du personnel

L'ensemble des activités liées au produit exige des connaissances mécaniques, électriques et pneumatiques fondamentales, ainsi que la connaissance des termes techniques correspondants. Afin d'assurer un fonctionnement en toute sécurité, ces travaux ne doivent par conséquent être effectués que par des professionnels spécialement formés ou par une personne instruite et sous la direction d'un spécialiste.

Une personne spécialisée est capable de juger des travaux qui lui sont confiés, de reconnaître d'éventuels dangers et de prendre les mesures de sécurité adéquates grâce à sa formation spécialisée, ses connaissances et expériences, ainsi qu'à ses connaissances des directives correspondantes. Elle doit respecter les règles spécifiques correspondantes.

Consignes générales de sécurité

- Respecter les consignes de prévention d'accidents et de protection de l'environnement en vigueur dans le pays d'utilisation et au poste de travail.
- Utiliser les produits AVENTICS exclusivement lorsque leur état technique est irréprochable.
- Vérifier sur le produit la présence de vices manifestes ou de dégâts dus au transport, par exemple un boîtier fissuré, des vis, couvercles de protection ou joints manquants.
- En règle générale, ne pas modifier ni transformer le produit.
- La garantie n'est plus valable en cas de montage incorrect.
- Ne surcharger en aucun cas le produit de manière mécanique de par une utilisation non conforme.
- Les avertissements et indications concernant le produit doivent rester lisibles et ne pas être recouverts par de la peinture ou autre.
- L'exploitant de l'installation est responsable des risques liés à l'installation.
- Le montage et l'exploitation ne doivent être effectués que par des employés qualifiés et autorisés conformément à la présente notice d'instruction.
- L'exploitant de la machine ou de l'exploitation est responsable du choix de composants pneumatiques adéquats pour son utilisation.
- Le montage, le démontage et les travaux de maintenance ne doivent être effectués que lorsque la partie concernée de l'installation est hors pression et hors tension.
- L'installation doit se trouver dans un état défini afin de prévenir tout mouvement incontrôlé de ses parties et d'éventuelles blessures ou dégradations qui en découleraient.

Montage

- Eviter tout changement brutal de pression dans la commutation dans laquelle le produit est monté.
- Les composants doivent être fixés correctement à l'aide des supports fournis (vis de fixation / corps de base en aluminium).
- Si le produit est constamment soumis à de fortes vibrations lors du fonctionnement, veiller à ce qu'il soit suffisamment sécurisé (p. ex. par des fixations supplémentaires).

Fonctionnement

- Ne pas utiliser le produit dans des zones exposées à des gaz corrosifs ou inflammables (à l'exception de l'oxygène) ou à des produits chimiques, de l'eau salée, des vapeurs ou de l'eau.
- Comme fluide, utiliser uniquement de l'oxygène, de l'air ou des gaz inertes.
- Ne pas installer le produit dans des zones directement exposées au rayonnement solaire et à proximité de sources de chaleur ou dans des environnements soumis à des variations brutales de température.

Consignes de sécurité selon le produit et la technique

- Poser les câbles et les lignes de sorte que ceux-ci ne soient pas endommagés et que personne ne puisse trébucher dessus.

3 Fourniture

Compris dans la fourniture :

- 1 cartouche de régulateur de pression, vis de fixation incluses
ou
1 cartouche de régulateur de pression, corps de base en aluminium inclus (prémonté avec vis de fixation)
- Notice d'instruction

4 A propos de ce produit

Les cartouches de régulateur de pression de la série CR1-OX sont destinés à réduire la pression présente au système à une pression de service maximale régulée. Les fluides admis sont l'oxygène, l'air et les gaz inertes.

5 Montage, mise en service et fonctionnement



ATTENTION

Risque de blessure dû à un montage sous pression ou sous tension !

Le montage sous pression ou sous tension électrique en présence peut provoquer des blessures et endommager le produit ou des parties de l'installation.

- ▶ Mettre la partie pertinente de l'installation hors pression et hors tension avant de monter le produit.
- ▶ Protéger l'installation de toute remise en marche.



ATTENTION

Lors du fonctionnement, l'installation est sous pression !

Une installation non conforme peut provoquer des blessures et endommager le produit ou des parties de l'installation.

- ▶ Avant de procéder à la mise en service, vérifier si tous les raccords et modules sont installés correctement.

Montage

Montage du produit dans un système

pneumatique personnalisé **2** **3**

1. Placer le joint (C) dans la rainure d'étanchéité de la position.
2. Placer la cartouche du régulateur de pression sur la bride et la visser à l'aide des vis de fixation fournies (D). Couple de serrage max. : 0,4 ... 0,7 Nm

Montage avec corps de base en aluminium **2**

- ▶ Monter la cartouche du régulateur de pression avec le corps de base Inline à l'emplacement adéquat du système pneumatique.

Lors de la mise en service

- ▶ Respecter les conditions de fonctionnement et les seuils de puissance figurant parmi les données techniques.
- ▶ S'assurer que tous les raccords électriques et pneumatiques sont occupés ou fermés. Seul un produit entièrement monté peut être mis en service.

Réglage de la pression **1**

1. Déverrouiller l'écrou de sécurité (B) en le tournant dans le sens inverse des aiguilles d'une montre.
2. Régler la pression souhaitée en tournant la vis de réglage (A).
3. Verrouiller à nouveau la vis de réglage (A) en serrant fermement l'écrou de sécurité (B) dans le sens des aiguilles d'une montre.

Remarque : le fluide s'écoule de P_{IN}1 à P_{OUT}2

6 Entretien et maintenance

Nettoyage et entretien

- Obtenir toutes les ouvertures à l'aide de dispositifs de protection appropriés afin qu'aucun produit nettoyant ne puisse s'infiltrer dans le système.
- Ne jamais utiliser de solvants ou de produits de nettoyage agressifs. Nettoyer le produit uniquement avec un chiffon légèrement humide. Pour cela, utiliser uniquement de l'eau et éventuellement un détergent doux.
- N'utiliser aucun nettoyeur haute pression pour le nettoyage.
- Ne pas utiliser d'air comprimé pour le nettoyage (évacuation) du régulateur de pression ou du système pneumatique.

7 Mise hors service, démontage, remplacement

ATTENTION

Risque de blessures en cas de démontage ou de remplacement sous pression ou sous tension !

Le démontage ou remplacement sous pression ou sous tension électrique en présence peut provoquer des blessures et endommager le produit ou des parties de l'installation.

- ▶ Mettre la partie pertinente de l'installation hors pression et hors tension avant de démonter le produit ou de remplacer des pièces.
- ▶ Protéger l'installation de toute remise en marche.

8 Recyclage

Éliminer le produit, le matériau d'emballage et le condensat selon les directives du pays concerné.

9 Transformation et extension

Pour toute extension ou transformation, s'adresser au service après-vente AVENTICS.

10 Données techniques

Les pression maximale autorisée, plage de température et raccord fileté sont indiqués sur les produits.

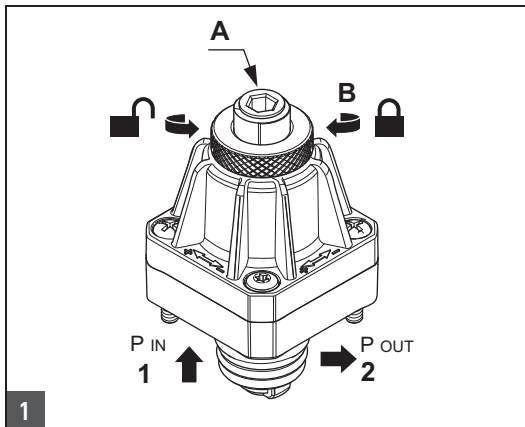
Données générales

| | |
|--------------------------------|---|
| Pression d'entrée max. | ■ 10 bar |
| Plage de pression | ■ 0...0,5/0...2/0...3/0...4 bar |
| Fluide | ■ Oxygène, air, gaz inertes |
| Température ambiante mini/maxi | ■ -5 °C / +50 °C |
| Position de montage | ■ Indifférente |
| Montage | ■ Cartouche de régulateur de pression pour une position particulière d'un système pneumatique personnalisé, fig. 2 et 3 ■ Inline avec corps de base en aluminium |
| Raccordement IN (1)/OUT (2) | ■ G 1/8 (uniquement avec corps de base en aluminium) |
| Echappement | ■ Aucun |

i De plus amples données techniques sont disponibles dans notre catalogue en ligne à l'adresse www.aventics.com/pneumatics-catalog.

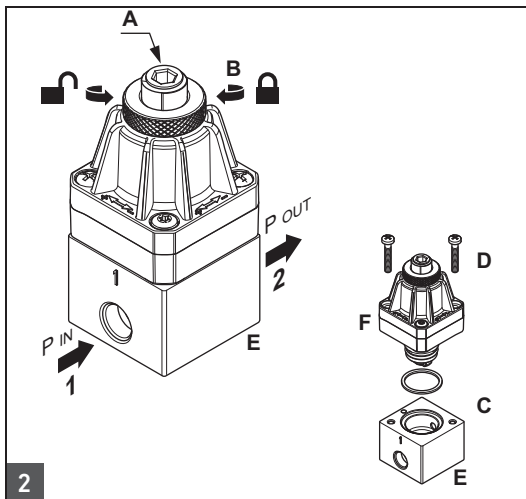


Figures : la vue peut varier en fonction de la série.
Figure: l'immagine varia in base alla serie.



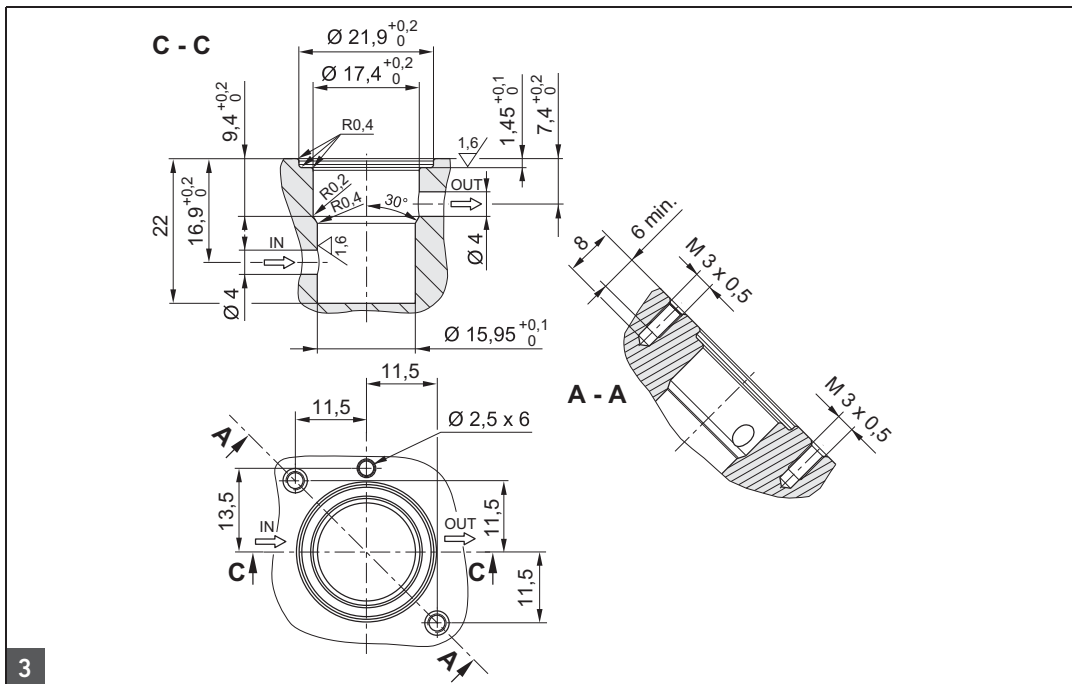
A = Vis de réglage / Vite di regolazione
B = Écrou de sécurité / Dado di fissaggio

Le fluide s'écoule de P_{IN1} à P_{OUT2}
Il fluido scorre da P_{IN1} a P_{OUT2}



A = Vis de réglage / Vite di regolazione
B = Écrou de sécurité / Dado di fissaggio
C = Joint / Guarnizione
D = Vis de fixation / Viti di fissaggio
E = Corps de base en aluminium / Corpo base in alluminio
F = Cartouche de régulateur de pression / Cartuccia per valvola riduttrice di pressione

Le fluide s'écoule de P_{IN1} à P_{OUT2}
Il fluido scorre da P_{IN1} a P_{OUT2}



Dimensions pour une position particulière d'un système pneumatique personnalisé
Dimensioni per una sede speciale in un sistema pneumatico specifico del cliente

Italiano

1 Sulla presente documentazione

La presente documentazione contiene importanti informazioni per trasportare, installare e azionare il prodotto nel rispetto delle norme e della sicurezza.

- ▶ Leggere queste istruzioni ed in particolar modo il capitolo "Indicazioni di sicurezza" in tutte le sue parti prima di adoperare il prodotto.

Documentazione aggiuntiva


- ▶ Osservare anche le istruzioni dei restanti componenti dell'impianto.
- ▶ Osservare inoltre le norme vigenti e generalmente riconosciute della legislazione europea o nazionale nonché le norme antinfortunistiche e di tutela dell'ambiente in vigore nel proprio paese.

Presentazione delle informazioni




Avvertenze di sicurezza

In queste istruzioni le azioni da eseguire sono precedute da avvertenze di sicurezza, se esiste pericolo di danni a cose o lesioni a persone. Le misure descritte per la prevenzione di pericoli devono essere rispettate.


Struttura delle avvertenze di sicurezza

| | |
|--|-------------------------------|
|  | PAROLA DI SEGNALAZIONE |
| Natura e fonte del pericolo | |
| Conseguenze della non osservanza del pericolo | |
| ▶ Misure di protezione dal pericolo | |

Significato delle parole di segnalazione

| | |
|---|-------------------|
|  | PERICOLO |
| Indica una situazione pericolosa che, se non evitata, provoca lesioni gravi o addirittura la morte. | |
|  | AVVERTENZA |
| Indica una situazione pericolosa che, se non evitata, può provocare lesioni gravi o addirittura la morte. | |
|  | ATTENZIONE |
| Indica una situazione pericolosa che, se non evitata, può provocare lesioni medie o leggere. | |
| NOTA | |
| Danni materiali: il prodotto o l'ambiente possono essere danneggiati. | |

Simboli

-  La non osservanza di questa informazione può portare a peggioramenti nel processo operativo.

2 Indicazioni di sicurezza

Il prodotto è stato realizzato in base alle regole della tecnica generalmente riconosciute. Nonostante ciò esiste il pericolo di danni a cose e persone, se non vengono osservate le istruzioni ed avvertenze di sicurezza di base illustrate di seguito, prima di intraprendere qualsiasi azione.

- ▶ Leggere perciò attentamente queste istruzioni in ogni parte prima di adoperare il prodotto.
- ▶ Conservare le istruzioni in modo che siano sempre accessibili a tutti gli utenti.
- ▶ Consegnare il prodotto a terzi sempre con le relative istruzioni d'uso.

Utilizzo a norma

Il prodotto è destinato esclusivamente al montaggio in una macchina o in un impianto o all'integrazione con altri componenti in una macchina o in un impianto. Il prodotto deve essere messo in funzione solo dopo il montaggio nella macchina/nell'impianto al/alla quale è destinato. Rispettare le condizioni di funzionamento e i limiti di potenza riportati nei dati tecnici. Utilizzare come fluido esclusivamente ossigeno, aria o gas inerti. Il prodotto è uno strumento di lavoro tecnico non destinato all'uso privato. L'uso a norma comprende anche la lettura e la comprensione di queste istruzioni ed in particolar modo del capitolo "Indicazioni di sicurezza".

Qualifica del personale

Tutte le attività legate al prodotto richiedono conoscenze basilari meccaniche, elettriche e pneumatiche, nonché conoscenze dei relativi termini tecnici. Per garantire la sicurezza d'esercizio queste attività devono essere perciò eseguite solo da personale specializzato in materia o da una persona istruita sotto la guida e la sorveglianza di personale qualificato.

Per personale specializzato si intendono coloro i quali, grazie alla propria formazione professionale, alle proprie conoscenze ed esperienze e alle conoscenze delle disposizioni vigenti, sono in grado di valutare i lavori commissionati, individuare i possibili pericoli e adottare le misure di sicurezza adeguate. Il personale specializzato deve rispettare le norme in vigore specifiche del settore.

Avvertenze di sicurezza generali

- Osservare le prescrizioni antinfortunistiche e di protezione ambientale vigenti nello stato in cui l'apparecchio viene usato e sul posto di lavoro.
- Utilizzare i prodotti AVENTICS esclusivamente in condizioni tecniche perfette.
- Verificare eventuali anomalie del prodotto, come per esempio fessure nel corpo oppure viti, cuffie, guarnizioni mancanti.
- Non è consentito in generale modificare o trasformare il prodotto.
- La garanzia decade in caso di montaggio errato.
- Non sottoporre in nessun caso il prodotto a sollecitazioni meccaniche.
- Le avvertenze e le indicazioni relative al prodotto non devono essere coperte da vernice ecc., ma devono essere sempre chiaramente leggibili.
- Per i rischi specifici dell'impianto ne è responsabile il gestore.
- Il montaggio e la messa in funzione devono essere eseguiti solo da personale qualificato e autorizzato in base a queste istruzioni.
- Il gestore delle macchine/dell'impianto è responsabile per la scelta del giusto componente pneumatico e per la sua applicazione.
- Il montaggio, lo smontaggio e i lavori di manutenzione devono essere eseguiti solo dopo avere tolto l'alimentazione elettrica e pneumatica dalla parte rilevante dell'impianto.
- L'impianto deve trovarsi in uno stato definito per impedire movimenti incontrollati di parti dell'impianto e conseguenti lesioni alle persone o danni alle cose.

Montaggio

- Evitare improvvisi cambiamenti di pressione nel circuito in cui è montato il prodotto.
- Fissare regolarmente i componenti con i supporti compresi nella fornitura (viti di fissaggio/corpo base in alluminio).
- Se il prodotto è sottoposto permanentemente a forti vibrazioni durante l'esercizio, assicurarsi che sia adeguatamente protetto (p. es. con fissaggi aggiuntivi).

Funzionamento

- Non utilizzare il prodotto in aree in cui è esposto a gas aggressivi o infiammabili (eccetto l'ossigeno) ad agenti chimici, acqua salata, vapori o acqua.
- Utilizzare come fluido esclusivamente ossigeno, aria o gas inerti.
- Non installare il prodotto in aree esposte all'irraggiamento solare diretto, in prossimità di fonti di calore oppure in ambienti con possibili oscillazioni improvvise della temperatura.

Indicazioni di sicurezza sul prodotto e sulla tecnologia

- Disporre i cavi e i collegamenti in modo tale che non vengano danneggiati e che nessuno ci inciampi.

3 Fornitura

Sono compresi nella fornitura:

- 1 cartuccia per valvola riduttrice di pressione, comprese viti di fissaggio oppure
1 cartuccia per valvola riduttrice di pressione, incl. corpo base in alluminio (premontato con viti di fissaggio)
- Istruzioni per l'uso

4 Descrizione del prodotto

Le cartucce per valvole riduttrici di pressione della serie CR1-OX vengono utilizzate per ridurre la pressione di sistema presente a una pressione di esercizio massima regolata. I fluidi consentiti sono ossigeno, aria e gas inerti.

5 Montaggio, messa in funzione e uso



ATTENZIONE

Pericolo di lesioni dovuto a montaggio sotto pressione o tensione!

Il montaggio sotto pressione o con tensione elettrica applicata può provocare lesioni e danneggiare il prodotto o parti dell'impianto.

- ▶ Togliere l'alimentazione elettrica e pneumatica della parte dell'impianto rilevante prima di montare il prodotto.
- ▶ Proteggere l'impianto da riaccensione.



ATTENZIONE

L'impianto durante il funzionamento è sottoposto a pressione!

Un'installazione non idonea può provocare lesioni e danneggiare il prodotto o parti dell'impianto.

- ▶ Prima della messa in funzione controllare la corretta installazione di tutti i collegamenti e gli attacchi.

Montaggio

Montaggio del prodotto in un sistema pneumatico specifico del cliente **2** **3**

1. Inserire la guarnizione (C) nella scanalatura della sede.
2. Inserire la cartuccia per valvola riduttrice di pressione nella flangia e avvitare saldamente con le viti di fissaggio (D) comprese nella fornitura.
Coppia di serraggio max.: 0,4 ... 0,7 Nm

Montaggio con corpo base in alluminio **2**

- ▶ Montare la cartuccia per valvola riduttrice di pressione con il corpo base inline nella posizione adatta del proprio sistema pneumatico.

Durante la messa in funzione

- ▶ Rispettare le condizioni di funzionamento e i limiti di potenza riportati nei dati tecnici.
- ▶ Assicurarsi che tutti i collegamenti elettrici e pneumatici siano occupati o chiusi. Mettere in funzione un prodotto solo se completamente installato.

Regolazione della pressione **1**

1. Sbloccare il dado di fissaggio (**B**) con una rotazione in senso antiorario.
2. Impostare la pressione desiderata ruotando la vite di regolazione (**A**).
3. Bloccare nuovamente la vite di regolazione (**A**) avvitando saldamente il dado di fissaggio (**B**) in senso orario.

Nota: il fluido scorre da P_{IN1} a P_{OUT2}

6 Manutenzione e riparazioni

Pulizia e cura

- Chiudere tutte le aperture con dispositivi di protezione adeguati, in modo da evitare la penetrazione di detersivi nel sistema.
- Non usare mai solventi o detersivi aggressivi. Pulire il prodotto esclusivamente con un panno morbido e umido. Usare a tal scopo esclusivamente acqua ed eventualmente un detersivo delicato.
- Non utilizzare idropulitrici ad alta pressione per la pulizia.
- Non utilizzare aria compressa (soffiaggio) per la pulizia del riduttore di pressione o del sistema pneumatico.

7 Messa fuori servizio, smontaggio, sostituzione

ATTENZIONE

Pericolo di ferimento dovuto allo smontaggio o alla sostituzione in pressione o in tensione elettrica!

Lo smontaggio o la sostituzione in pressione o in tensione elettrica può provocare ferimenti e danneggiare il prodotto o parti dell'impianto.

- ▶ Togliere l'alimentazione elettrica e pneumatica della parte dell'impianto rilevante prima di smontare il prodotto o sostituire dei componenti.
- ▶ Proteggere l'impianto da riaccensione.

8 Smaltimento

Smaltire il prodotto, il materiale d'imballaggio e la condensa nel rispetto delle norme vigenti nel proprio paese.

9 Ampliamento e trasformazione

Per ampliamenti e trasformazioni rivolgersi al Servizio Assistenza di AVENTICS

10 Dati tecnici

La pressione massima consentita, l'intervallo di temperatura e il tipo di raccordo filettato sono indicati sui prodotti.

Dati generali

Pressione d'ingresso max. ■ 10 bar

Campo di pressione ■ 0...0,5/0...2/0...3/0...4 bar

Fluido ■ Ossigeno, aria e gas inerti


Temperatura ambiente min./max. ■ -5 °C/+50 °C

Posizione di montaggio ■ A piacere

Montaggio ■ Cartuccia per valvola riduttrice di pressione per una sede speciale in un sistema pneumatico specifico del cliente, Fig. **2** e **3**
 ■ Inline con corpo base in alluminio

Attacco IN (1)/OUT (2) ■ G 1/8 (solo con corpo base in alluminio)

Scarico ■ Nessuno

 Per altri dati tecnici consultare il catalogo online alla pagina www.aventics.com/pneumatics-catalog

Español

1 Acerca de esta documentación

Estas instrucciones contienen información importante para montar y poner en funcionamiento el producto de un modo seguro y apropiado.

- ▶ Lea estas instrucciones por completo y, sobre todo, el capítulo "Indicaciones de seguridad" antes de empezar a trabajar con el producto.

Documentación adicional


- ▶ Tenga también en cuenta las instrucciones de los demás componentes de la instalación,
- ▶ Así mismo, tenga en cuenta las normativas y reglamentos aplicables de las legislaciones europea y nacional, así como las disposiciones vigentes en su país relativas a prevención de accidentes laborales y protección del medio ambiente.

Presentación de la información




Indicaciones de advertencia

En estas instrucciones, las indicaciones de advertencia se hallan antes de las indicaciones de manejo que presentan peligro de daños personales o materiales. Se deben respetar las medidas descritas de protección ante peligros.


Estructura de las indicaciones de advertencia

| |
|--|
|  PALABRA DE ADVERTENCIA |
| Tipo y fuente de peligro |
| Consecuencias si se ignora la advertencia de peligro |
| ▶ Medidas para evitar situaciones de peligro |

Significado de las palabras de aviso

| |
|--|
|  PELIGRO |
| Identifica una situación de peligro con lesiones graves, incluso mortales, en caso de que no se evite. |
|  ADVERTENCIA |
| Identifica una situación de peligro con riesgo de lesiones graves, incluso mortales, en caso de que no se evite. |
|  PRECAUCIÓN |
| Identifica una situación de peligro en la que puede existir riesgo de lesiones de carácter leve o leve-medio en caso de que no se evite. |
| ATENCIÓN |
| Daños materiales: el entorno o el producto pueden sufrir daños. |

Símbolos

-  Si no se tiene en cuenta esta información, puede empeorarse el desarrollo del servicio.

2 Indicaciones de seguridad

Este producto ha sido fabricado conforme a las reglas de la técnica generalmente conocidas. A pesar de ello, existe peligro de daños personales y materiales si no se tienen en cuenta las indicaciones básicas de seguridad señaladas a continuación ni los carteles de advertencia ante indicaciones de manejo que aparecen en estas instrucciones.

- ▶ Lea estas instrucciones con detenimiento y por completo antes de trabajar con el producto.
- ▶ Guarde estas instrucciones en un lugar al que siempre puedan acceder fácilmente todos los usuarios.
- ▶ Entregue siempre el producto a terceros junto con las instrucciones de servicio.

Utilización conforme a las especificaciones

El producto está concebido exclusivamente para montarse en una máquina o instalación o para ensamblarse con otros componentes para formar una máquina o instalación. El producto no debe ponerse en servicio hasta que esté montado en la máquina/ instalación para la que fue concebido. Respete las condiciones de servicio y los límites de potencia mencionados en los datos técnicos. Como medio, únicamente se puede utilizar oxígeno, aire o gases inertes. El producto es un material de trabajo técnico y no está diseñado para uso privado.

La utilización conforme a las especificaciones también incluye que se hayan leído y entendido estas instrucciones y, en especial, el capítulo "Indicaciones de seguridad".

Cualificación del personal

Es necesario tener conocimientos básicos de mecánica, electrónica y neumática, así como de la terminología pertinente para realizar las tareas relacionadas con el producto. Para garantizar la seguridad de funcionamiento, solamente personal cualificado o bien otra persona supervisada por una persona cualificada podrá realizar estas actividades.

Por personal cualificado se entiende una persona que, en virtud de su formación especializada, sus conocimientos y experiencia, así como su conocimiento acerca de las normas vigentes, puede evaluar los trabajos que se le han encomendado, detectar potenciales peligros y adoptar medidas de seguridad adecuadas. Un especialista debe cumplir las reglas pertinentes específicas del ramo.

Indicaciones de seguridad generales

- Observe las prescripciones vigentes para evitar accidentes y respetar el medio ambiente en el país en el que se vaya a utilizar el sistema y en el puesto de trabajo.
- Utilice los productos de AVENTICS solo si no presentan problemas técnicos.
- Compruebe si el producto presenta algún defecto visible como, p. ej., grietas en la carcasa, o si faltan componentes (tornillos, cubiertas de protección o juntas).
- Como norma general, no está permitido modificar ni transformar el producto.
- La garantía prescribe en el caso de un montaje defectuoso.
- En ninguna circunstancia debe someter el producto a cargas no admisibles.
- Las advertencias e información sobre el producto no deben quedar cubiertas, p. ej., por pintura, sino que deben ser siempre perfectamente legibles.
- El titular de la instalación es responsable de los riesgos específicos relacionados con esta.
- El montaje y el manejo deben ser realizados conforme a estas instrucciones únicamente por personal cualificado y debidamente autorizado.
- El titular de la máquina/instalación es responsable de la selección del componente neumático adecuado para su aplicación.
- Para realizar los trabajos de montaje, desmontaje y mantenimiento es imprescindible que se hayan desconectado la presión y la tensión de la pieza de la instalación relevante.
- La instalación debe encontrarse en un estado definido para evitar movimientos no controlados de las piezas de la instalación, con el consiguiente riesgo de lesiones personales y daños materiales.

Montaje

- Evite cambios de presión repentinos en la conexión en la que está montada el producto.
- Los componentes se deben fijar correctamente con los soportes suministrados (tornillos de fijación/cuerpo básico de aluminio).
- Si el producto se ve sometido de forma continuada a vibraciones intensas, deberá asegurarse que esté suficientemente fijado (p. ej., mediante fijaciones adicionales).

Funcionamiento

- No utilice el producto en ámbitos en los que pueda estar sometido a gases agresivos o combustibles (con excepción del oxígeno), así como químicos, agua salada, vapores o agua.
- Como medio, únicamente se puede utilizar oxígeno, aire o gases inertes.
- No instale el producto en zonas con radiación solar directa ni cerca de fuentes de calor o entornos sujetos a posibles variaciones bruscas de temperatura.

Indicaciones de seguridad según producto y tecnología

- Coloque los cables y los conductos de manera que no resulten dañados y que nadie pueda tropezar con ellos.

3 Volumen de suministro

En el volumen de suministro se incluyen:

- 1 cartucho de válvula reguladora de presión, incl. tornillos de fijación o bien
1 cartucho de válvula reguladora de presión, incl. cuerpo básico de aluminio (premontado con tornillos de fijación)
- Instrucciones de servicio

4 Sobre este producto

Los cartuchos de válvula reguladora de presión de la serie CR1-OX sirven para reducir la presión existente en el sistema a una presión de funcionamiento regulada máxima. Como medios se admiten oxígeno, aire o gases inertes.

5 Montaje, puesta en servicio y funcionamiento



PRECAUCIÓN

Peligro de lesiones por montaje con presión o tensión

El montaje con presencia de tensión eléctrica o presión puede provocar lesiones o dañar el producto y otros componentes de la instalación.

- ▶ Desconecte la presión y la tensión de la pieza de la instalación relevante antes de montar el producto.
- ▶ Disponga medios de bloqueo para impedir que la instalación se pueda conectar.



PRECAUCIÓN

La instalación en funcionamiento está bajo presión!

Efectuar el montaje incorrectamente puede provocar lesiones personales y daños en el producto u otros componentes de la instalación.

- ▶ Antes de la puesta en servicio compruebe que todas las uniones y conexiones se hayan instalado correctamente.

Montaje

Montaje del producto en sistema neumático específico del cliente **2 3**

1. Coloque la junta (C) en la ranura de junta del asiento.
2. Coloque el cartucho de válvula reguladora de presión en la brida y atorníllela con los tornillos de fijación (D) suministrados.
Par de apriete máximo: 0,4 ... 0,7 Nm

Montaje con cuerpo básico de aluminio **2**

- ▶ Monte el cartucho de válvula reguladora de presión con el cuerpo básico en línea en un lugar adecuado del sistema neumático.

Durante la puesta en servicio

- ▶ Respete las condiciones de servicio y los límites de potencia mencionados en los datos técnicos.
- ▶ Asegúrese de que todas las conexiones eléctricas y neumáticas estén ocupadas o cerradas. Ponga un producto en servicio solo si está completamente instalado.

Ajuste de la presión **1**

1. Desbloquee la contratuerca (**B**) girándola una vuelta en sentido antihorario.
2. Gire el tornillo de regulación (**A**) para ajustar la presión deseada.
3. Bloquee el tornillo de regulación (**A**) apretando de nuevo la contratuerca (**B**) en sentido horario.

Indicación: El medio fluye de P_{IN1} a P_{OUT2} .

6 Mantenimiento y reparación

Limpieza y cuidado

- Cierre todas las aberturas con dispositivos de protección adecuados para que no penetre ningún producto de limpieza en el sistema.
- No utilice nunca disolventes ni detergentes agresivos. Limpie el producto exclusivamente con un paño humedecido. Para ello, utilice únicamente agua y, en caso necesario, un detergente suave.
- No utilice aparatos limpiadores de alta presión para la limpieza.
- No utilice aire comprimido para limpiar (purgar) el regulador de presión/sistema neumático.

7 Puesta fuera de servicio, desmontaje y sustitución



PRECAUCIÓN

Peligro de lesiones durante el desmontaje o sustitución bajo presión o tensión

Efectuar las tareas de desmontaje o sustitución bajo presión o tensión eléctrica puede provocar lesiones personales y daños en el producto u otros componentes de la instalación.

- ▶ Desconecte la presión y la tensión eléctrica del componente de la instalación que corresponda antes de desmontar el producto o sustituir componentes.
- ▶ Disponga medios de bloqueo para impedir que la instalación se pueda conectar.

8 Eliminación de residuos

Elimine el producto, el material de embalaje y el condensado de acuerdo con las especificaciones de su país.

9 Modificación y ampliación

Para ampliaciones o modificaciones del equipamiento póngase en contacto con el servicio de AVENTICS.

10 Datos técnicos

Los valores correspondientes a presión máxima admisible, rango de temperatura y conexión por rosca están indicados en los productos.

Generalidades

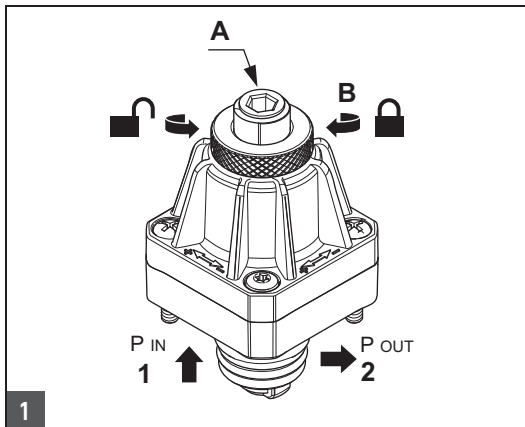
| | |
|--------------------------------|--|
| Presión de entrada máx. | ■ 10 bar |
| Rango de presión | ■ 0...0,5 / 0...2 / 0...3 / 0...4 bar |
| Fluido | ■ Oxígeno, aire, gases inertes |
| Temperatura ambiente mín./máx. | ■ -5 °C/+50 °C |
| Posición de montaje | ■ indiferente |
| Montaje | ■ Cartucho de válvula reguladora de presión para asiento especial en un sistema neumático específico del cliente, fig. 2 y 3 |
| | ■ En línea con cuerpo básico de aluminio |
| Conexión IN (1)/OUT (2) | ■ G 1/8 (solo con cuerpo básico de aluminio) |
| Escape | ■ Ninguna |



Puede consultar más datos técnicos en el catálogo online en www.aventics.com/pneumatics-catalog.

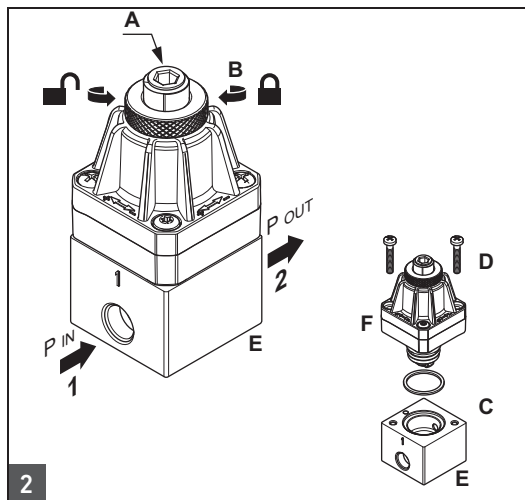


Ilustraciones: la vista varía en función de la serie.
Bild: Vy varierar beroende på sida.



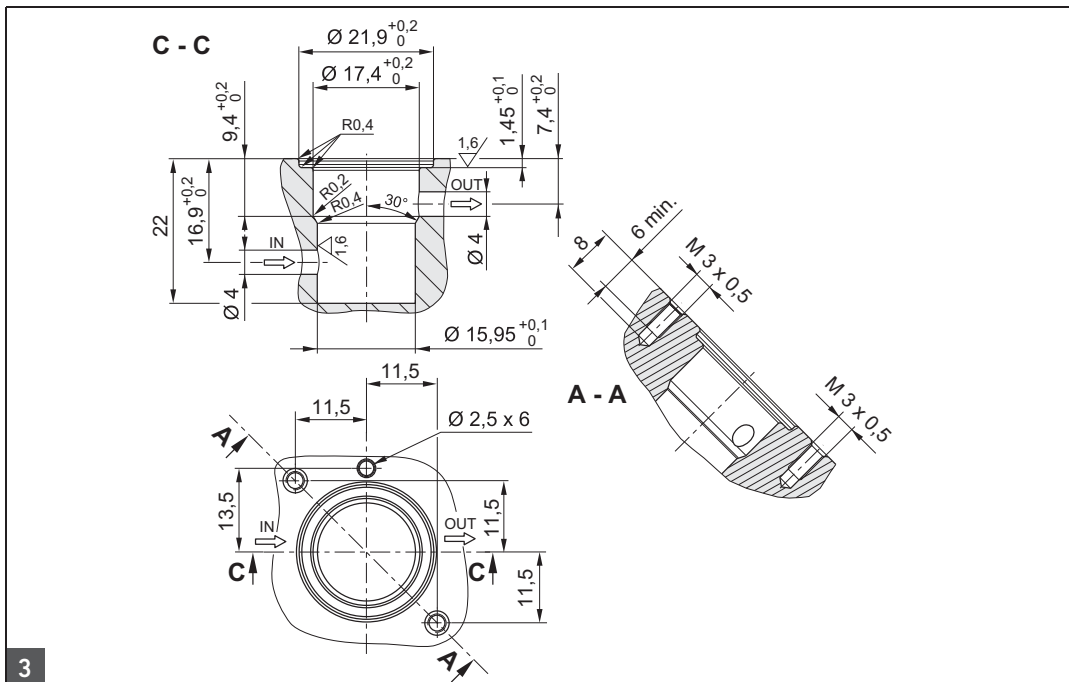
A = Tornillo de regulación / Reglerskruv
B = Contratuercas / Låsmutter

El medio fluye de P_{IN}1 a P_{OUT}2
Mediet flyter i riktning från P_{IN}1 till P_{OUT}2



A = Tornillo de regulación / Reglerskruv
B = Contratuercas / Låsmutter
C = Junta / Tätning
D = Tornillos de fijación / Fästskruvar
E = Cuerpo básico de aluminio / Aluminiumbasplatta
F = Cartucho de válvula reguladora de presión / Tryckregulatorpatron

El medio fluye de P_{IN}1 a P_{OUT}2
Mediet flyter i riktning från P_{IN}1 till P_{OUT}2



Dimensiones para asiento especial en un sistema neumático específico del cliente
Mått för speciell placering i ett kundspecifikt, pneumatiskt system

Svenska

1 Om denna dokumentation

Denna anvisning innehåller viktig information om hur man monterar produkten och tar den i drift på ett korrekt och säkert sätt.

- ▶ Du bör läsa igenom hela anvisningen noga, särskilt kapitlet "Säkerhetsföreskrifter", innan du börjar arbeta med produkten.

Ytterligare dokumentation

- ▶ Observera även bruksanvisningar för övriga systemkomponenter.
- ▶ Följ dessutom allmänna, lagstadgade föreskrifter och övriga bindande föreskrifter i europeisk resp. nationell lagstiftning samt de föreskrifter för att undvika olycka på arbetsplatsen och för att skydda miljön som gäller i användarlandet.

Återgivning av information




Varningsinformation

I denna bruksanvisning anges varningar före en hanteringsanvisning om det finns risk för person- eller materialskada. De åtgärder som beskrivs för att avvärja faror måste följas.

Varningsanvisningarnas uppbyggnad

| |
|--|
|  SIGNALORD |
| Typ av fara eller riskkälla |
| Följder om faran inte beaktas |
| ▶ Åtgärder för att förhindra faran |

Signalordens betydelse

| |
|--|
|  FARA |
| Markerar en farlig situation som med säkerhet leder till svåra skador eller till och med dödsfall om den inte avvärjes |
|  WARNING |
| Markerar en farlig situation som kan leda till svåra skador eller till och med dödsfall, om den inte avvärjs. |
|  SE UPP |
| Markerar en farlig situation som kan orsaka lätta till medelsvåra personsador om den inte avvärjs. |
| OBS! |
| Materialsador: produkten eller omgivningen kan skadas. |

Symboler

-  Om denna information inte iakttas, kan det leda till att driften försämras.

2 Säkerhetsföreskrifter

Produkten har tillverkats i enlighet med gällande tekniska föreskrifter. Trots detta finns det risk för person- och materialsador om man inte beaktar följande grundläggande säkerhetsföreskrifter samt de specifika varningsupplysningar som finns i denna bruksanvisning.

- ▶ Läs igenom hela bruksanvisningen noggrant innan du börjar arbeta med produkten.
- ▶ Förvara denna bruksanvisning så att den alltid är tillgänglig för alla användare.
- ▶ Bruksanvisningen ska alltid medfölja om produkten överlämnas till tredje person.

Tillåten användning

Denna produkt är endast avsedd, att monteras i en maskin resp. system eller att sammankopplas med andra komponenter till en maskin resp. system. Produkten får tas i drift först när den är monterad i den maskin/ anläggning som den är avsedd för.

Håll dig inom de driftförhållande och inom de effektgränser som anges i tekniska data. Som medium får endast tryckluft, syre, luft eller inert gas användas. Produkten är ett tekniskt arbetshjälpmedel och inte avsedd för privat bruk.

Avsedd användning innebär också att du har läst och förstått denna bruksanvisning och speciellt kapitlet "Säkerhetsföreskrifter".

Förkunskapskrav

All hantering av produkten kräver grundläggande kunskaper om mekanik, elektricitet och pneumatik liksom kunskap om de tillämpliga facktermerna. För att garantera driftsäkerheten får dessa aktiviteter därför endast utföras av fackmän inom respektive område eller av en instruerad person under ledning och uppsikt av en fackman.

Med fackman avses en person som till följd av sin yrkesutbildning, sina kunskaper och erfarenheter liksom sin kännedom om tillämpliga bestämmelser kan bedöma anförtrött arbete, upptäcka möjliga faror och vidta nödvändiga säkerhetsåtgärder. Fackmannen måste iakttä tillämpliga yrkesmässiga regler.

Allmänna säkerhetsanvisningar

- Följ gällande föreskrifter för att undvika olycka och för att skydda miljön i användarlandet och på arbetsplatsen.
- Produkter från AVENTICS får bara användas om de är i ett tekniskt felfritt skick.
- Kontrollera om produkten har några synliga skador t ex sprickor i höljiet eller saknar skruvar, täcklock eller tätningar.
- Produkten får aldrig förändras eller byggas om jämfört med den ursprungliga konfigurationen.
- Garantin upphör vid felaktig montering.
- Enheten får under inga omständigheter belastas mekaniskt på ett otillåtet sätt.
- Varningar och uppgifter för produkten får inte övertäckas med färg etc., utan måste alltid vara tydligt läsbara.
- För anläggningspecifika risker ansvarar driftansvarig för anläggningen.
- Montering och drift får endast utföras av kvalificerade och auktoriserade medarbetare enligt denna anvisning.
- Maskin-/anläggningsansvarig ansvarar för val av rätt pneumatiska komponenter anpassade till användningen.
- Montage, demontering och servicearbeten får endast utföras när den relevanta anläggningsdelen befinner sig i trycklöst och späningsfritt tillstånd.
- Anläggningen måste befinna sig i ett definierat tillstånd för att förhindra okontrollerade rörelser som kan leda till person- och sakskador.

Montering

- Undvik plötsliga tryckvariationer i kopplingen, där produkten är monterad.
- Komponenterna måste fixeras ordentligt med de fäst detaljer (fästskruvar/aluminiumbas) som ingår i leveransen.
- Om produkten kontinuerligt utsätts för kraftiga vibrationer vid driften måste åtgärder vidtagas så att den inte lossnar (t ex ytterligare fästen).

Drift

- Använd inte produkten i områden där den utsätts för aggressiva eller brännbara gaser (förutom syre) samt kemikalier, saltvatten, ånga eller vatten.
- Som medium får endast tryckluft, syre, luft eller inert gas användas.
- Installera inte produkten i områden med direkt solljus, i närheten av värmekällor resp. i områden med plötsliga temperaturväxlingar.

Produkt- och teknikrelaterade säkerhetsanvisningar

- Dra kablar och ledningarna så att de inte kan skadas och så att ingen kan snubbla över dem.

3 Leveransen innehåller

Leveransen innehåller:

- 1 Tryckregulatorpatron, inkl. fästskruvar eller
1 Tryckregulatorpatron, inkl. aluminiumbasplatta (förmonterad med fästskruvar)
- Bruksanvisning

4 Om denna produkt

Tryckregulatorpatron ur serie CR1-OX används för reducering av systemtrycket till ett maximalt, reglerat arbetstryck.

Tillåtna medier är syre, luft eller inert gas.

5 Montering, driftstart och drift



SE UPP!

Risk för personskador vid montering med tryck och spänning!

Om montering sker när anläggningen är under tryck eller elektrisk spänning, kan detta leda till personskador och skador på produkten eller anläggningsdelarna.

- ▶ Gör den aktuella anläggningsdelen trycklös och späningsfri innan produkten monteras.
- ▶ Se till att anläggningen inte kan kopplas till av misstag.



SE UPP!

Anläggningen står under tryck när den är drift!

Felaktig installation kan leda till personskador och skador på produkten eller anläggningsdelarna.

- ▶ Kontrollera att alla kopplingar och anslutningar är korrekt monterade före driftstart.

Montering

Montering av produkten i ett kundspecifikt

pneumatiskt system **2** **3**

1. Placera tätningen (**C**) i sätets tätningsspår.
2. Placera tryckregulatorpatronen på flänsen och skruva fast den med de medföljande fästskruvarna (**D**).
max. åtdragningsmoment: 0,4 ... 0,7 Nm

Montering med aluminiumbasplatta **2**

- ▶ Montera tryckregulatorpatronen med basplattan inline på ett lämpligt ställe i det pneumatiska systemet.

Vid driftstart

- ▶ Håll dig inom de driftförhållande och inom de effektgränser som anges i tekniska data.
- ▶ Kontrollera att alla elektriska och pneumatiska anslutningar är belagda eller förslutna.
Ta inte produkten i drift förrän den är fullständig installerad.

Ställa in tryck **1**

1. Lossa låsmuttern (**B**) genom att vrida moturs.
2. Ställ in önskat tryck genom att vrida på reglerskruven (**A**).
3. Lås reglerskruven (**A**) igen genom att dra åt låsmuttern (**B**) ordentligt medurs.

Information: mediumet flyter i riktning från P_{IN1} till P_{OUT2}

6 Underhåll och reparation

Rengöring och skötsel

- Förslut alla öppningar med lämpliga skydd, så att inga rengöringsmedel kan komma in i systemet.
- Använd aldrig lösningsmedel eller starka rengöringsmedel. Rengör produkten uteslutande med en lätt fuktad trasa. Använd endast vatten eller ett mildt rengöringsmedel.
- Använd inte högtryckstvätt vid rengöring.
- Använd inte tryckluft till att rengöra (blåsa loss) tryckregulatorn resp. det pneumatiska systemet.

7 Urdrifttagning, demontering och byte



SE UPP!

Risk för personskador vid demontering eller byte i anläggning under tryck eller spänning!

Om demontering eller byte av delar sker när anläggningen står under tryck eller elektrisk spänning, kan detta leda till personskador och skador på produkten eller anläggningsdelarna.

- ▶ Se alltid till att den aktuella anläggningsdelen är trycklös och spänningsfri innan produkten demonteras eller delar byts ut.
- ▶ Se till att anläggningen inte kan kopplas till av misstag.

8 Avfallshantering

Avfallshantera produkt, förpackningsmaterial och kondensvatten enligt gällande bestämmelser.

9 Utbyggnad och ombyggnad

Vid utbyggnad och ombyggnad kontakta AVENTICS.

10 Tekniska data

Maximalt tillåtet tryck, temperaturområde och gänganslutning finns angivna på produkten.

Allmänna data

| | |
|--------------------------------|---|
| Max. ingångstryck | ■ 10 bar |
| Tryckområde | ■ 0...0,5/0...2/0...3/0...4 bar |
| Medium | ■ Syre, luft eller inert gas |
| Omgivningstemperatur min./max. | ■ -5 °C/+50 °C |
| Monteringsläge | ■ valfritt |
| Montering | ■ Tryckregulatorpatron för speciell placering i ett kundspecifikt, pneumatiskt system, bild. 2 och 3 ■ Inline med aluminiumbasplatta |
| Port IN (1)/OUT (2) | ■ G 1/8 (endast med aluminiumbasplatta) |
| Avluftning | ■ Ingen |



Ytterligare tekniska data finns i online-katalogen på www.aventics.com/pneumatics-catalog

AVENTICS GmbH

Ulmer Straße 4

30880 Laatzen, GERMANY

Phone +49 (0) 5 11-21 36-0

Fax: +49 (0) 511-21 36-2 69

www.aventics.com

info@aventics.com



Further addresses:

www.aventics.com/contact

The data specified above only serve to describe the product. No statements concerning a certain condition or suitability for a certain application can be derived from our information. The given information does not release the user from the obligation of own judgement and verification. It must be remembered that our products are subject to a natural process of wear and aging.

An example configuration is depicted on the title page. The delivered product may thus vary from that in the illustration.

Translation of the original operating instructions. The original operating instructions were created in the German language.

R414010019-BAL-001-AA/2017-07
Subject to modifications. © All rights reserved by AVENTICS GmbH, even and especially in cases of proprietary rights applications. It may not be reproduced or given to third parties without its consent.