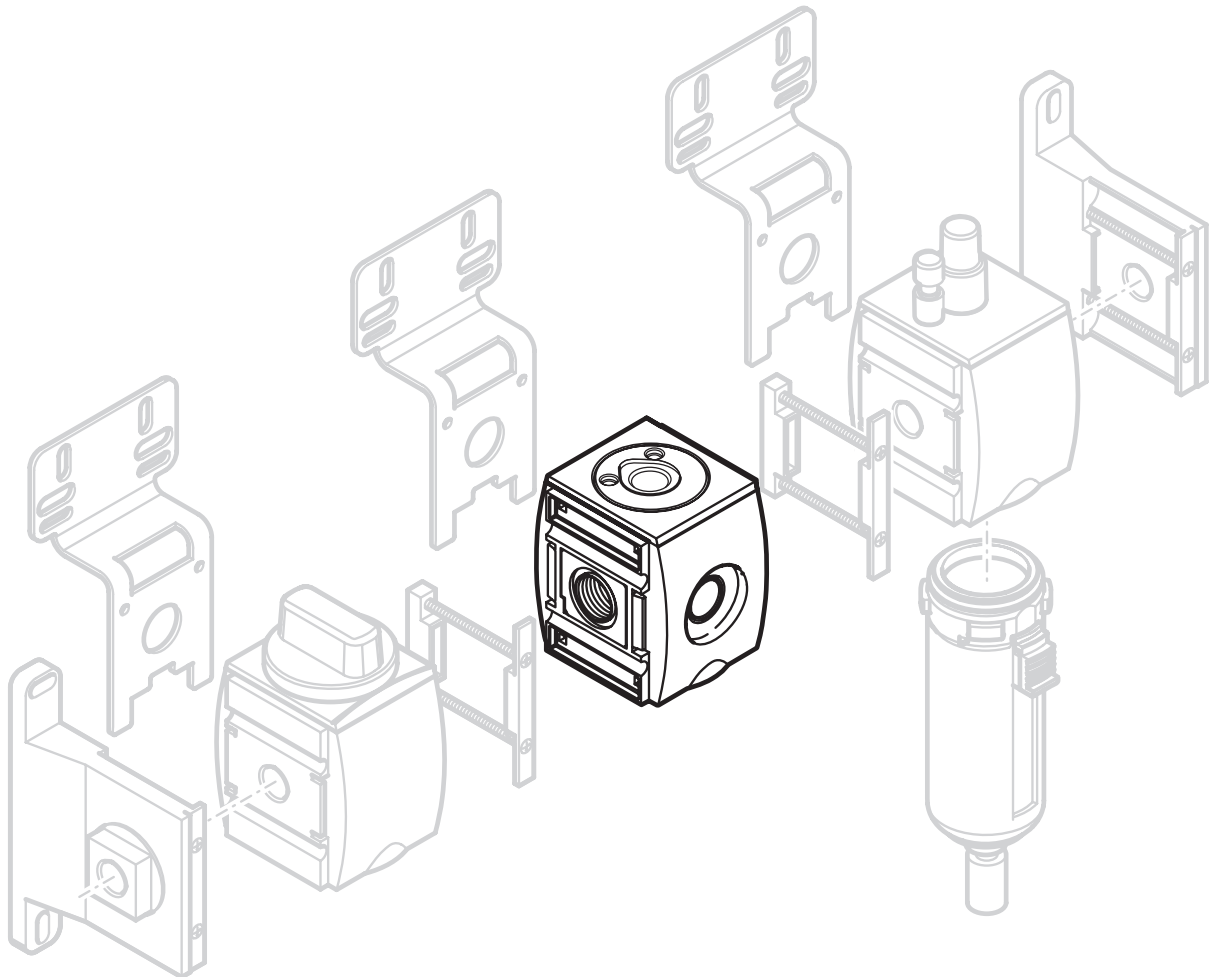


Betriebsanleitung | Operating instructions | Notice d'instruction  
Istruzioni per l'uso | Instrucciones de servicio | Bruksanvisning

R412013438-BAL-001-AE  
2021-08; Replaces: 2017-02  
DE/EN/FR/IT/ES/SV

# AVENTICS™ AS1 | AS2 | AS3 | AS5

Verteiler  
Distributors  
Répartiteur  
Distributore  
Distribuidor  
Fördelare



# 1 Zu dieser Dokumentation

Diese Anleitung enthält wichtige Informationen, um das Produkt sicher und sachgerecht zu montieren und in Betrieb zu nehmen.

- ▶ Lesen Sie diese Anleitung vollständig und insbesondere das Kapitel → 2. Sicherheitshinweise, bevor Sie mit dem Produkt arbeiten.

## 1.1 Zusätzliche Dokumentationen

1. Beachten Sie auch die Anleitungen der übrigen Anlagenkomponenten.
2. Beachten Sie außerdem allgemein gültige, gesetzliche und sonstige verbindliche Regelungen der europäischen bzw. nationalen Gesetzgebung sowie die in Ihrem Land gültigen Vorschriften zur Unfallverhütung und zum Umweltschutz.

## 1.2 Darstellung von Informationen


### 1.2.1 Warnhinweise

In dieser Dokumentation stehen Warnhinweise vor einer Handlungsabfolge, bei der die Gefahr von Personen- oder Sachschäden besteht. Die beschriebenen Maßnahmen zur Gefahrenabwehr müssen eingehalten werden.


#### Aufbau von Warnhinweisen

 <b>SIGNALWORT</b>
<b>Art und Quelle der Gefahr</b> Folgen bei Nichtbeachtung
▶ Maßnahmen zur Gefahrenabwehr

#### Bedeutung der Signalwörter

 <b>VORSICHT</b>
Möglicherweise gefährliche Situation. Das Nichtbeachten dieser Hinweise kann leichte Verletzungen zur Folge haben oder zu Sachbeschädigungen führen.

### 1.2.2 Symbole

	Empfehlung für den optimalen Einsatz unserer Produkte. Beachten Sie diese Informationen, um einen möglichst reibungslosen Betriebsablauf zu gewährleisten.
--	---

# 2 Sicherheitshinweise

Das Produkt wurde gemäß den allgemein anerkannten Regeln der Technik hergestellt. Trotzdem besteht die Gefahr von Personen- und Sachschäden, wenn Sie die folgenden grundsätzlichen Sicherheitshinweise und die Warnhinweise vor Handlungsanweisungen in dieser Anleitung nicht beachten.

1. Lesen Sie diese Anleitung gründlich und vollständig, bevor Sie mit dem Produkt arbeiten.
2. Bewahren Sie die Anleitung so auf, dass sie jederzeit für alle Benutzer zugänglich ist.
3. Geben Sie das Produkt an Dritte stets zusammen mit der Betriebsanleitung weiter.

## 2.1 Bestimmungsgemäße Verwendung

Das Produkt ist ausschließlich dazu bestimmt, in eine Maschine bzw. Anlage eingebaut oder mit anderen Komponenten zu einer Maschine bzw. Anlage zusammengefügt zu werden. Das Produkt darf erst in Betrieb genommen werden, wenn es in die Maschine/die Anlage, für die es bestimmt ist, eingebaut ist.

Halten Sie die in den technischen Daten genannten Betriebsbedingungen und Leistungsgrenzen ein. Verwenden Sie als Medium ausschließlich Druckluft.

Das Produkt ist ein technisches Arbeitsmittel und nicht für die private Verwendung bestimmt.

Die bestimmungsgemäße Verwendung schließt auch ein, dass Sie diese Anleitung und insbesondere das Kapitel → 2. Sicherheitshinweise vollständig gelesen und verstanden haben.

## 2.2 Qualifikation des Personals

Alle mit dem Produkt verbundenen Tätigkeiten erfordern grundlegende mechanische, elektrische, pneumatische Kenntnisse sowie Kenntnisse der zugehörigen Fachbegriffe. Um die Betriebssicherheit zu gewährleisten, dürfen diese Tätigkeiten daher nur von einer entsprechenden Fachkraft oder einer unterwiesenen Person unter Leitung einer Fachkraft durchgeführt werden.

Eine Fachkraft ist, wer aufgrund seiner fachlichen Ausbildung, seiner Kenntnisse und Erfahrungen sowie seiner Kenntnisse der einschlägigen Bestimmungen die ihm übertragenen Arbeiten beurteilen, mögliche Gefahren erkennen und geeignete Sicherheitsmaßnahmen treffen kann. Eine Fachkraft muss die einschlägigen fachspezifischen Regeln einhalten.

## 2.3 Allgemeine Sicherheitshinweise

- Beachten Sie die gültigen Vorschriften zur Unfallverhütung und zum Umweltschutz im Verwenderland und am Arbeitsplatz.
- Verwenden Sie AVENTICS-Produkte nur in technisch einwandfreiem Zustand.
- Prüfen Sie das Produkt auf offensichtliche Mängel, wie beispielsweise Risse im Gehäuse oder fehlende Schrauben, Abdeckkappen, Dichtungen.
- Sie dürfen das Produkt grundsätzlich nicht verändern oder umbauen.
- Personen, die AVENTICS-Produkte montieren, bedienen, demontieren oder warten, dürfen nicht unter dem Einfluss von Alkohol, sonstigen Drogen oder Medikamenten, die die Reaktionsfähigkeit beeinflussen, stehen.
- Die Gewährleistung erlischt bei fehlerhafter Montage.
- Belasten Sie das Produkt unter keinen Umständen in unzulässiger Weise mechanisch.
- Warnungen und Angaben zum Produkt dürfen nicht mit Farbe etc. überdeckt werden, sondern müssen stets gut lesbar sein.

## 2.4 Produkt- und technologieabhängige Sicherheitshinweise

- Verlegen Sie die Kabel und Leitungen so, dass diese nicht beschädigt werden und niemand darüber stolpern kann.
- Das Produkt darf nicht in aggressiver Umgebungsluft (z. B. Lösungsmitteldämpfe) betrieben werden.

# 3 Lieferumfang

- 1x Verteiler laut Bestellung
- 1x Betriebsanleitung
- Bei AS2, AS3 zusätzlich:
  - 1x Formdichtung
  - 1x Flachdichtung

# 4 Zu diesem Produkt

Verteiler sind Komponenten von Wartungseinheiten und dienen zum Verteilen der Druckluft. Zusätzlich können Druckschalter in Flansch- und Rohranschlüsse montiert werden. Folgende Ausführungen sind verfügbar:

- **DIS:** Standardverteiler
- **DIC:** Verteiler mit Mitteneinspeisung
- **DIN:** Verteiler mit Rückschlagventil

Nachfolgende Tabelle zeigt die Zuordnung zu den Wartungseinheiten:

Wartungseinheit	Ausführung	Beschreibung	Schaltsymbole siehe → Abb. 1
AS1	DIS	2-fach	I
	DIN	Rückschlagventil, 1-fach	IV
AS2	DIS	3-fach	II
	DIC	3-fach	II
	DIN	Rückschlagventil, 1-fach	IV
AS3	DIS	4-fach	III
	DIC	4-fach	III
	DIN	Rückschlagventil, 4-fach	V
AS5	DIS	2-fach	I
	DIN	Rückschlagventil, 0-fach	VI

## 5 Montage, Inbetriebnahme und Betrieb

- ▶ Lassen Sie das Produkt vor der Inbetriebnahme einige Stunden akklimatisieren, da sich ansonsten im Gehäuse Kondenswasser niederschlagen kann.

### VORSICHT

#### Verletzungsgefahr durch Montage unter Druck oder Spannung!

Die Montage unter Druck oder anliegender elektrischer Spannung kann zu Verletzungen führen und das Produkt oder Anlagenteile beschädigen.

1. Schalten Sie den relevanten Anlagenteil drucklos und spannungsfrei, bevor Sie das Produkt montieren.
2. Sichern Sie die Anlage gegen Wiedereinschalten.

### VORSICHT

#### Schlagartiger Druckanstieg bei Inbetriebnahme!

Wird keine Befüllleinheit SSU verwendet, steht bei Inbetriebnahme die Anlage schlagartig unter Druck! Hierdurch kann es zu gefährlichen, ruckartigen Zylinderbewegungen kommen.

- ▶ Stellen Sie sicher, dass bei Inbetriebnahme einer Anlage ohne Befüllleinheit SSU die Zylinder in Endstellung stehen oder von Zylindern, die nicht in Endstellung stehen, keine Gefahr ausgehen kann.

### VORSICHT

#### Anlage steht im Betrieb unter Druck!

Bei unsachgemäßer Installation kann es zur Beschädigung der Wartungseinheit/des Wartungsgeräts und schweren Verletzungen kommen.

- ▶ Prüfen Sie vor Inbetriebnahme alle Verbindungen, Anschlüsse und Wartungsgeräte auf korrekte Installation.

### 5.1 Befestigungselemente W01, W03, W04 und W05 montieren

- ▶ Beachten Sie die Abbildungen → Abb. 7, → Abb. 6, → Abb. 8 und → Abb. 9.

### 5.2 Drucksensor montieren



Bei der Serie AS5 können Drucksensoren nur durch Flanschmontage montiert werden.

#### 5.2.1 Flanschmontage

→ Abb. 2

1. Entfernen Sie die Verschlusschraube (a).
2. Legen Sie die Formdichtung (b) in die Dichtungsnut (c) des Luftanschlusses.
3. Setzen Sie den Drucksensor (d) auf den Flansch und schrauben Sie ihn fest.

#### 5.2.2 Rohranschluss (AS1, AS2, AS3)

→ Abb. 3

1. Entfernen Sie die Verschlusschraube (a).
2. Dichten Sie den Doppelnippel (f) mit den Dichtungen (e1+e2) ab und schrauben Sie den Doppelnippel (f) in den Verteiler ein.  
Hinweis: Doppelnippel (f) muss separat bestellt werden, Dichtungen (e1+e2) liegen dem Doppelnippel bei.
3. Schrauben Sie den Drucksensor (g) auf den Doppelnippel (f).

### 5.3 Zubehörkomponenten montieren

#### 5.3.1 Rohranschluss (AS2, AS3)

→ Abb. 4

1. Entfernen Sie die Verschlusschraube (a).
2. Legen Sie die Flachdichtung (h) in die Dichtungsnut (c) des Luftanschlusses.
3. Schrauben Sie Zubehörkomponenten (i) wie Steckanschlüsse, Stutzen, Mehrfach-Anschlusszapfen ein.

## 6 Instandhaltung und Instandsetzung

### 6.1 Reinigung und Pflege

- Verschließen Sie alle Öffnungen mit geeigneten Schutzeinrichtungen, damit kein Reinigungsmittel ins System eindringen kann.
- Verwenden Sie niemals Lösungsmittel oder aggressive Reinigungsmittel. Reinigen Sie das Produkt ausschließlich mit einem leicht feuchten Tuch. Verwenden Sie dazu ausschließlich Wasser und ggf. ein mildes Reinigungsmittel.
- Verwenden Sie zur Reinigung keine Hochdruckreiniger.
- Verwenden Sie keine Druckluft zum Reinigen (Abblasen) von Wartungseinheit oder Wartungsgeräten.

## 7 Demontage, Austausch

### VORSICHT

#### Verletzungsgefahr bei Demontage oder Austausch unter Druck oder Spannung!

Demontage oder Austausch unter Druck oder anliegender elektrischer Spannung kann zu Verletzungen führen und das Produkt oder Anlagenteile beschädigen.

1. Schalten Sie den relevanten Anlagenteil drucklos und spannungsfrei, bevor Sie das Produkt demontieren oder Teile austauschen.
2. Sichern Sie die Anlage gegen Wiedereinschalten.

## 8 Entsorgung

Entsorgen Sie das Produkt und das Kondensat nach den nationalen Bestimmungen Ihres Landes.

## 9 Erweiterung und Umbau

### VORSICHT

#### Verletzungsgefahr bei Demontage oder Austausch unter Druck oder Spannung!

Demontage oder Austausch unter Druck oder anliegender elektrischer Spannung kann zu Verletzungen führen und das Produkt oder Anlagenteile beschädigen.

1. Schalten Sie den relevanten Anlagenteil drucklos und spannungsfrei, bevor Sie das Produkt demontieren oder Teile austauschen.
2. Sichern Sie die Anlage gegen Wiedereinschalten.

### 9.1 Durchflussrichtung ändern

→ Abb. 5

Im Auslieferungszustand ist die Durchflussrichtung von links (1, IN) nach rechts (2, OUT). Soll die Durchflussrichtung geändert werden, sind folgende Umbauten am Produkt nötig:

#### 9.1.1 Umbau Verteiler

Bei allen Komponenten erfolgt die Änderung der Durchflussrichtung durch einen um 180° in der Vertikalachse gedrehten Einbau. Hierfür müssen die Gehäusedeckel gewechselt werden.

1. Lösen Sie den Gehäusedeckel von Vorder- und Rückseite.
2. Bringen Sie die Deckel auf den Gegenseiten wieder an. Der Deckel mit dem AVENTICS-Logo zeigt nach vorne.

#### 9.1.2 Umbau der Komponenten bei DIC



Zur Änderung der Durchflussrichtung beim Verteiler DIC mit Mitteneinspeisung müssen die Komponenten umgebaut werden, deren Durchflussrichtung von links nach rechts geht.

## 10 Fehlersuche und Fehlerbehebung

Störung	Mögliche Ursache	Abhilfe
Druck-/Durchflussniveau wird nicht erreicht oder baut sich langsam ab.	Betriebsdruck zu gering	<ul style="list-style-type: none"> <li>Höheren Betriebsdruck einstellen</li> <li>Schlauchdurchmesser prüfen</li> </ul>
	Leckage im Schlauch	Schläuche und Schlauchverbindungen überprüfen

## 11 Technische Daten

Maximal zulässiger Druck, Temperaturbereich und Gewindeanschluss sind auf den Produkten angegeben.

### Allgemeine Daten

Einbaulage	beliebig
Mediums-/ Umgebungs-temperatur min./ max.	-10 °C / +50 °C



Weitere technische Daten entnehmen Sie dem Online-Katalog.

## 12 Anhang



Abbildungen: Ansicht variiert je nach Serie.

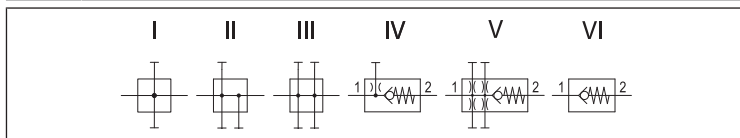


Abb. 1: Schaltsymbole:

- I = 2-fach;
- II = 3-fach;
- III = 4-fach;
- IV = Rückschlagventil, 1-fach;
- V = Rückschlagventil, 4-fach;
- VI = Rückschlagventil, 0-fach

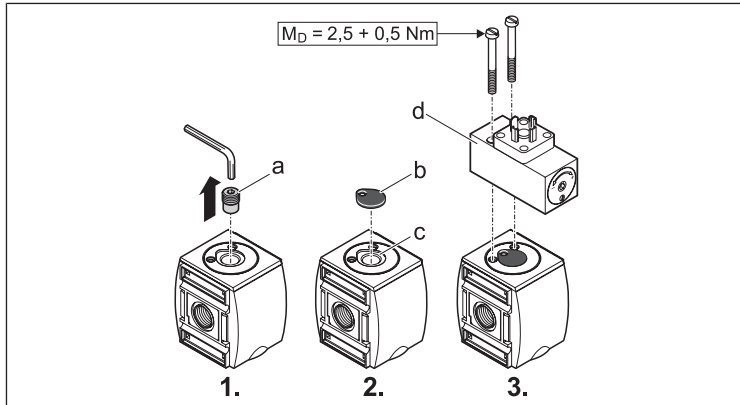


Abb. 2: Drucksensor: Flanschmontage | Serie AS1, AS2, AS3, AS5

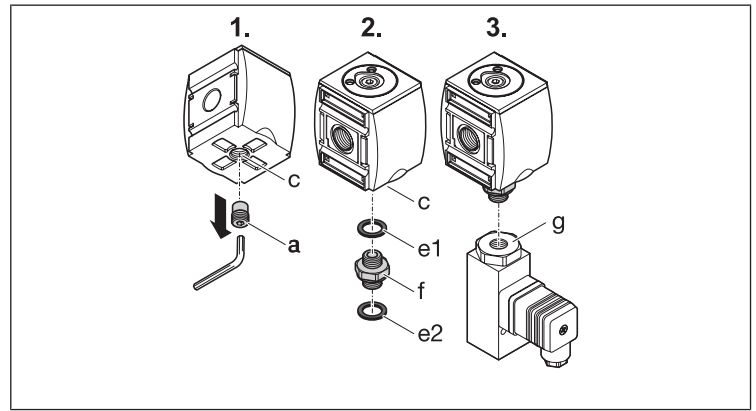


Abb. 3: Rohranschluss | Serie AS1, AS2, AS3

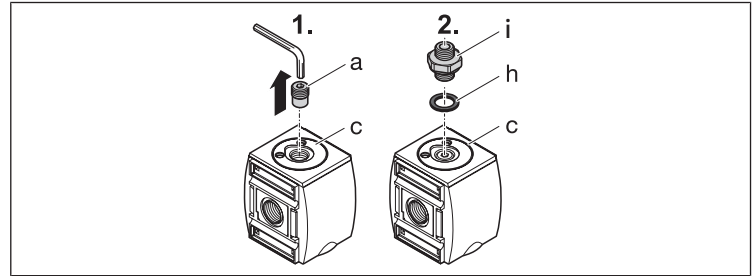


Abb. 4: Zubehörkomponenten montieren | Serie AS2, AS3

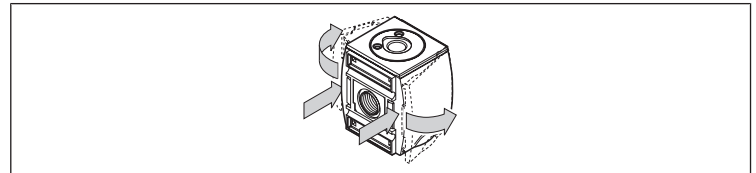


Abb. 5: Durchflussrichtung ändern: Gehäusedeckel wechseln

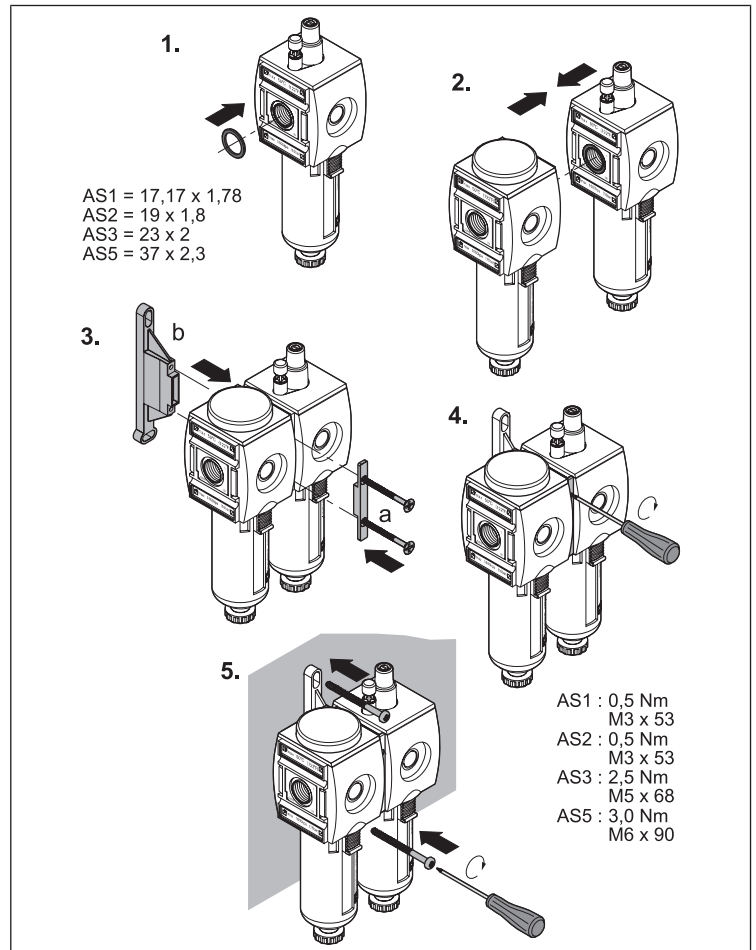


Abb. 6: Verblockung und Befestigung mit Befestigungsbügel W03

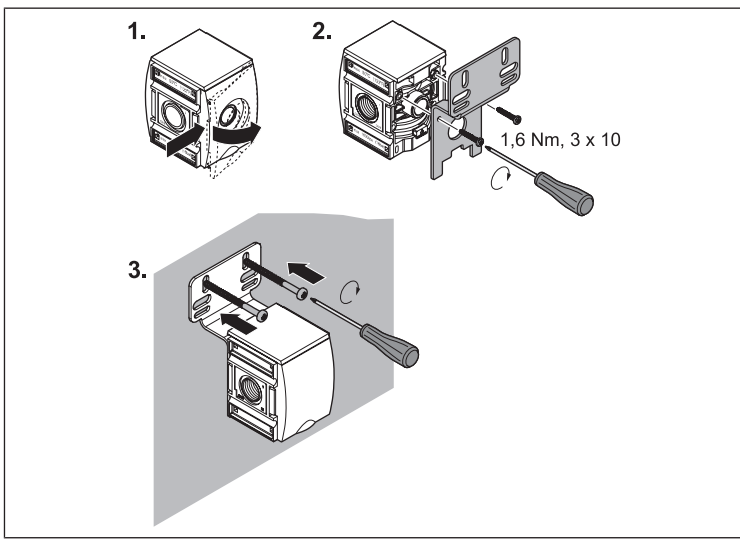


Abb. 7: Befestigung mit Befestigungsplatte W01

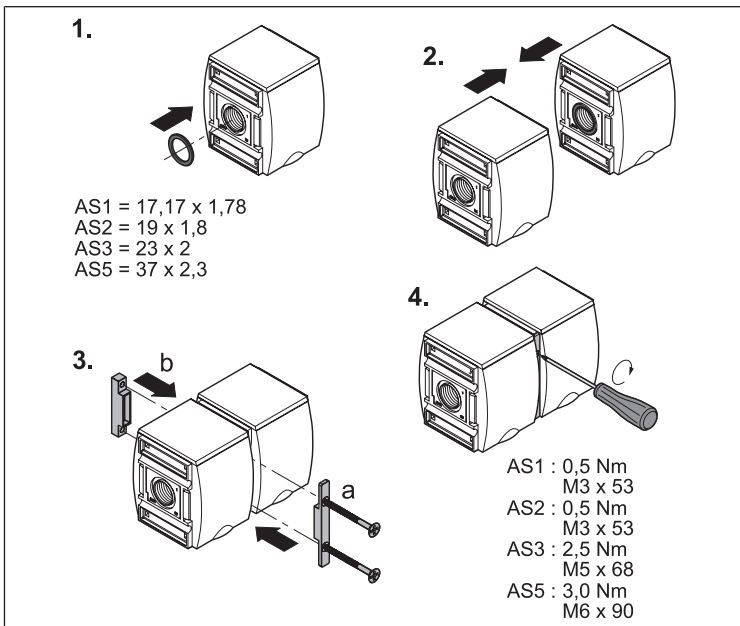


Abb. 8: Verblockung mit Verblockungssatz W04

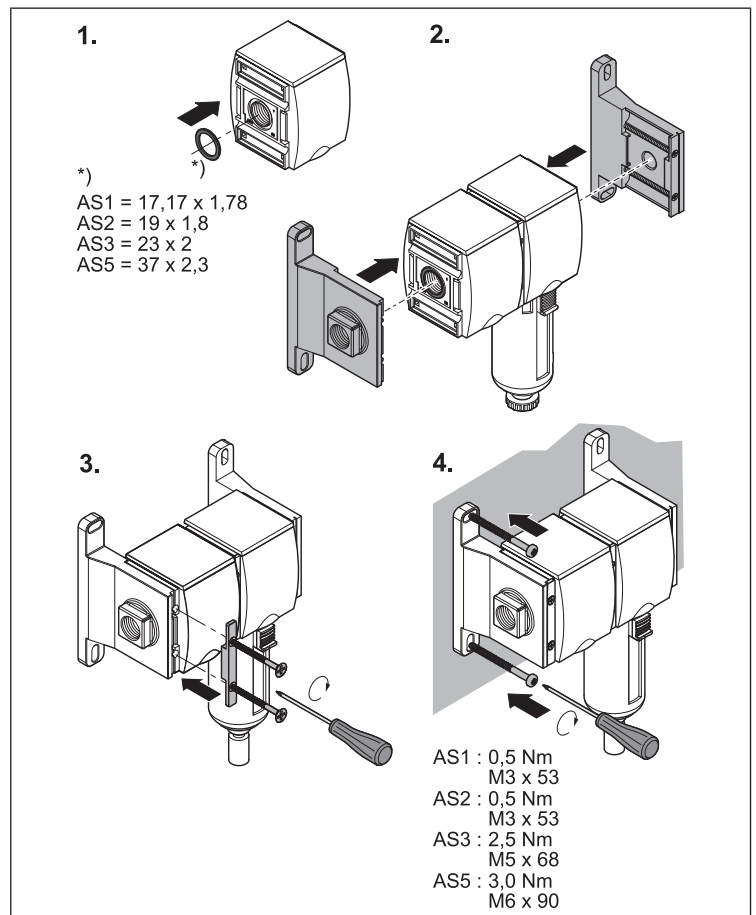


Abb. 9: Verblockung und Befestigung mit Verblockungssatz W05

# 1 About this documentation

These instructions contain important information for the safe and appropriate assembly and commissioning of the product.

- ▶ Read these instructions carefully, especially chapter → 2. Safety instructions before you start working with the product.

## 1.1 Additional documentation

1. Also follow the instructions for the other system components.
2. Please also observe the generally relevant, statutory, and other binding regulations of European and national legislation, and the national regulations for accident prevention and environmental protection in your country.

## 1.2 Presentation of information


### 1.2.1 Warnings

In this documentation, there are warning notes before the steps whenever there is a risk of personal injury or damage to equipment. The measures described to avoid these hazards must be followed.


#### Structure of warnings

 SIGNAL WORD
Hazard type and source
Consequences of non-observance
▶ Precautions

#### Meaning of the signal words

 CAUTION
Possible dangerous situation.
Failure to observe these notices may result in minor injuries or damage to property.

### 1.2.2 Symbols

-  Recommendation for the optimum use of our products.  
Observe this information to ensure the smoothest possible operation.

# 2 Safety instructions

The product has been manufactured according to the accepted rules of current technology. Even so, there is a risk of injury or damage if the following general safety instructions and the specific warnings given in this instruction manual are not observed.

1. Please read all these instructions carefully before working with the product.
2. Keep these instructions in a location where they are accessible to all users at all times.
3. Always include the operating instructions when you pass the product on to third parties.

## 2.1 Intended use

The product is exclusively intended for installation in a machine or system, or for combination with other components to form a machine or system. The product may only be commissioned after it has been installed in the machine/system for which it is intended.

Use is permitted only under the operating conditions and within the performance limits listed in the technical data. Only use compressed air as the medium.

The product is technical equipment and is intended for professional use only.

Intended use includes having fully read and understood these instructions, especially chapter → 2. Safety instructions.

## 2.2 Personnel qualifications

All tasks associated with the product require basic mechanical, pneumatic, and electrical knowledge, as well as knowledge of the respective technical terms. In order to ensure operational safety, these tasks may only be carried out by qualified personnel or an instructed person under the direction of qualified personnel.

Qualified personnel are those who can recognize possible dangers and institute the appropriate safety measures, due to their professional training, knowledge, and experience, as well as their understanding of the relevant regulations pertaining to the work to be done. Qualified personnel must observe the rules relevant to the subject area.

## 2.3 General safety instructions

- Observe the valid local regulations to protect the environment in the country of use and to avoid workplace accidents.
- Only use AVENTICS products that are in perfect working order.
- Examine the product for obvious defects, such as cracks in the housing or missing screws, caps, or seals.
- Do not modify or convert the product.
- Persons who assemble, operate, disassemble, or maintain AVENTICS products must not consume any alcohol, drugs, or pharmaceuticals that may affect their ability to respond.
- The warranty will not apply if the product is incorrectly assembled.
- Do not place any improper mechanical loads on the product under any circumstances.
- Product warnings and information must be legible, i.e. not covered by paint, etc.

## 2.4 Safety instructions related to the product and technology

- Lay cables and lines so that they cannot be damaged and no one can trip over them.
- Do not operate the product in aggressive ambient air (e.g., solvent vapors).

# 3 Scope of delivery

- 1x distributor as ordered
- 1 set of operating instructions
- Additionally in case of AS2, AS3:
  - 1x molded seal
  - 1x flat gasket

# 4 About this product

Distributors are components of air preparation units and are used to distribute compressed air. Pressure switches may be additionally mounted in flange and pipe connections. The following versions are available:

- **DIS:** Standard distributor
- **DIC:** Distributor with center infeed
- **DIN:** Distributor with non-return valve

The following table lists assignment to the air preparation units:

Air preparation units	Version	Description	Circuit symbols See → Fig. 1
AS1	DIS	2-fold	I
	DIN	Non-return valve, 1-fold	IV
AS2	DIS	3-fold	II
	DIC	3-fold	II
	DIN	Non-return valve, 1-fold	IV
AS3	DIS	4-fold	III
	DIC	4-fold	III
	DIN	Non-return valve, 4-fold	V
AS5	DIS	2-fold	I
	DIN	Non-return valve, 0-fold	VI

# 5 Assembly, commissioning and operation

- ▶ Let the product acclimatize for several hours before commissioning, otherwise, water may condense in the housing.

## ⚠ CAUTION

### Danger of injury if assembled under pressure or voltage!

Assembling when under pressure or electrical voltage can lead to injuries and damage to the product or system components.

1. Make sure that the relevant system component is without pressure and voltage before you assemble the product.
2. Protect the system against being restarted.

## ⚠ CAUTION

### Sudden pressure increase during commissioning!

The system is exposed to sudden pressure on commissioning if no SSU filling unit is used! This may result in dangerous erratic cylinder motions.

- ▶ Please ensure when commissioning a system without a SSU filling unit that the cylinders are in their end position or that no danger can emit from those not in end position.

## ⚠ CAUTION

### System is operating under pressure!

Incorrect installation may damage the air preparation unit/apparatus and cause serious injury.

- ▶ Before commissioning, check that all connections, ports, and maintenance equipment have been correctly installed.

- Do not use high-pressure cleaners for cleaning.
- Do not use compressed air for cleaning (blowing off) the air preparation unit or equipment.

## 7 Disassembly, exchange

### ⚠ CAUTION

#### Danger of injury in case of disassembly or replacement under pressure or voltage!

Disassembling or replacement when under pressure or electrical voltage may lead to injuries and damage to the product or system components.

1. Make sure that the relevant system part is without pressure or voltage before disassembling the product or exchanging parts.
2. Protect the system against being restarted.

## 8 Disposal

Dispose of the product and condensate in accordance with the national regulations in your country.

## 9 Conversion and extension

### ⚠ CAUTION

#### Danger of injury in case of disassembly or replacement under pressure or voltage!

Disassembling or replacement when under pressure or electrical voltage may lead to injuries and damage to the product or system components.

1. Make sure that the relevant system part is without pressure or voltage before disassembling the product or exchanging parts.
2. Protect the system against being restarted.

### 5.1 Mounting fastening elements W01, W03, W04 and W05

- ▶ Please heed figures → Fig. 7, → Fig. 6, → Fig. 8 and → Fig. 9.

### 5.2 Mounting the pressure sensor



On the AS5 series pressure sensors can only be flange-mounted.

#### 5.2.1 Flange mounting

→ Fig. 2

1. Remove the blanking screw (a).
2. Insert the molded seal (b) in the seal channel (c) of the air connection.
3. Place the pressure sensor (d) on the flange and screw it tight.

#### 5.2.2 Pipe connection (AS1, AS2, AS3)

→ Fig. 3

1. Remove the blanking screw (a).
2. Close the double nipple (f) with the seals (e1+e2) and screw the double nipple (f) into the distributor.  
Notice: The double nipple (f) must be ordered separately, seals (e1+e2) are included with the double nipple.
3. Screw the pressure sensor (g) onto the double nipple (f).

### 5.3 Mounting accessory components

#### 5.3.1 Pipe connection (AS2, AS3)

→ Fig. 4

1. Remove the blanking screw (a).
2. Insert the flat gasket (h) in the seal channel (c) of the air connection.
3. Screw in the accessory components (i) such as push-in fittings, connection pieces, multiple adapters.

## 6 Service and repairs

### 6.1 Cleaning and servicing

- Close all openings with suitable safety devices so that no cleaning agent can enter into the system.
- Never use solvents or aggressive detergents. Only clean the product using a slightly damp cloth. Only use water and, if necessary, a mild detergent.

### 9.1 Change flow direction

→ Fig. 5

On delivery the flow direction is from left (1, IN) to right (2, OUT). The following conversion on the product is necessary if the flow direction is to be changed:

#### 9.1.1 Distributor conversion

On all components, the flow direction change is performed by rotating an installation by 180° around the vertical axis. The housing covers need to be changed for the purpose.

1. Release the housing cover at the front and back.
2. Re-attach the covers at the opposite sides with the cover bearing the AVENTICS logo facing to the front.

#### 9.1.2 Component conversion on the DIC



Components with a flow direction from left to right need to be converted to change the flow direction on the DIC distributor with center infeed.

## 10 Troubleshooting

Malfunction	Possible cause	Remedy
Pressure/flow level is not reached or drops off slowly.	Operating pressure too low	<ul style="list-style-type: none"><li>• Set higher operating pressure</li><li>• Check tubing diameter</li></ul>
	Leak on tubing	Check tubing and tubing connections

# 11 Technical data

Maximum permissible pressure, temperature range, and thread connection are indicated on the products.

General data	
Mounting orientation	Any
Min./max. medium/ambient temperature	-10 °C / +50 °C

**i** Further technical data can be found in our online catalog.

# 12 Appendix

**i** Figures: View varies according to the series.

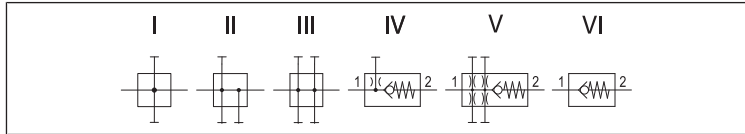


Fig. 1: Circuit symbols:  
 I = 2-fold;  
 II = 3-fold;  
 III = 4-fold;  
 IV = Non-return valve, 1-fold;  
 V = Non-return valve, 4-fold;  
 VI = Non-return valve, 0-fold

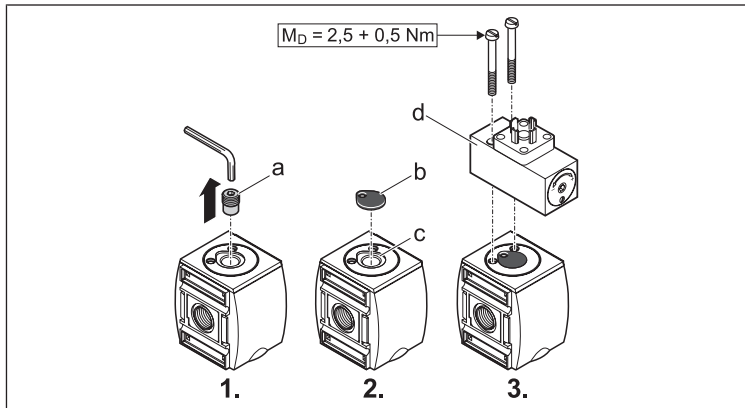


Fig. 2: Pressure sensor: flange mounting | series AS1, AS2, AS3, AS5

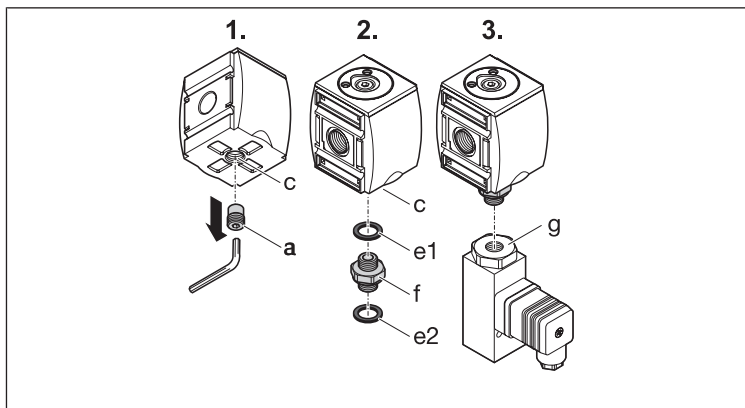


Fig. 3: Pipe connection | series AS1, AS2, AS3

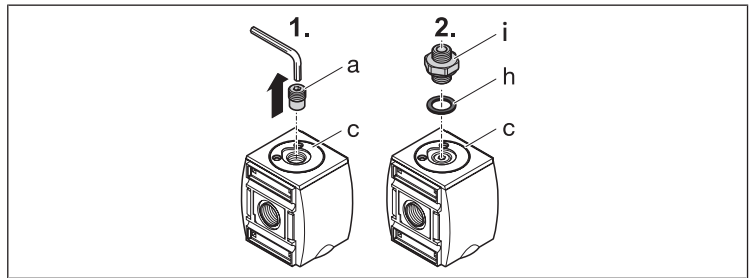


Fig. 4: Mounting accessory components | series AS2, AS3

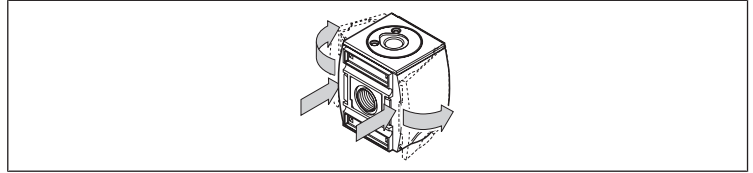


Fig. 5: Changing the flow direction: changing the housing cover

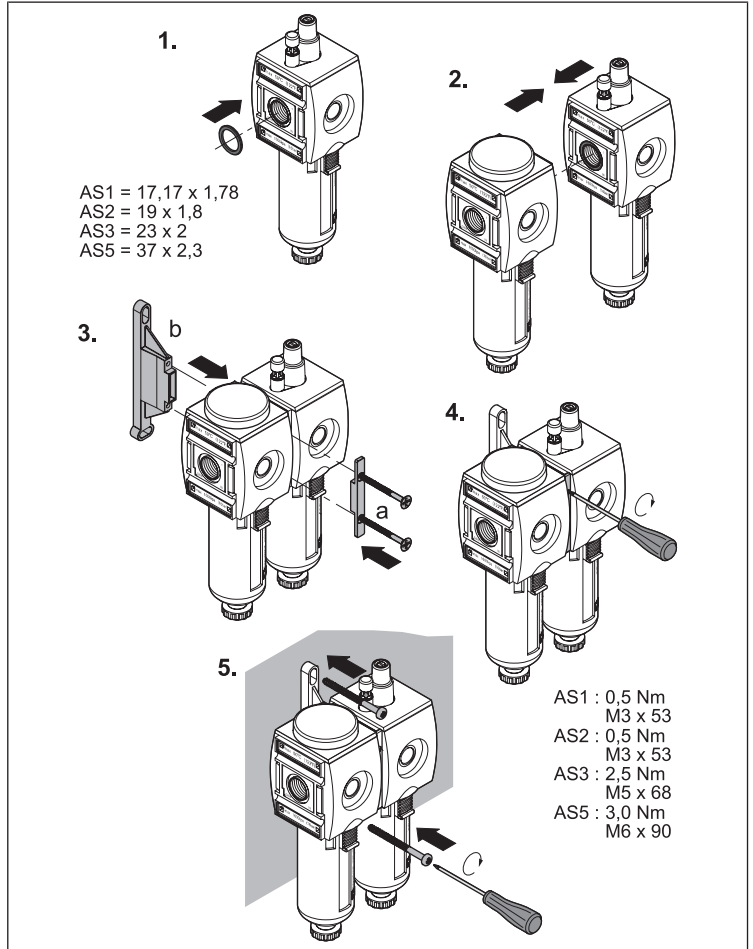


Fig. 6: Block assembly and mounting with mounting clip W03



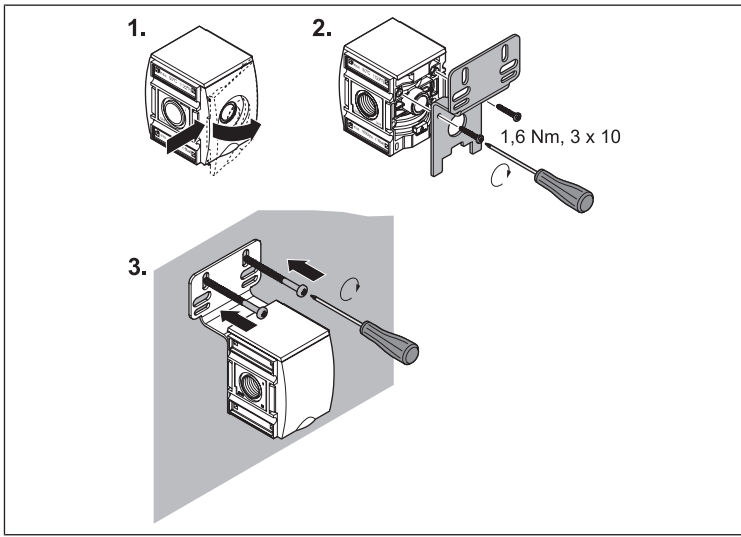


Fig. 7: Mounting with mounting plate W01

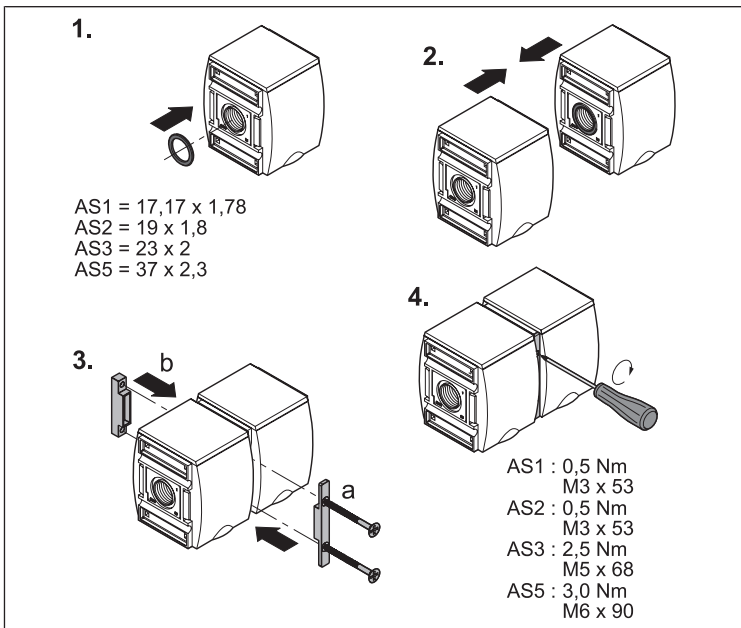


Fig. 8: Block assembly with W04 block assembly kit

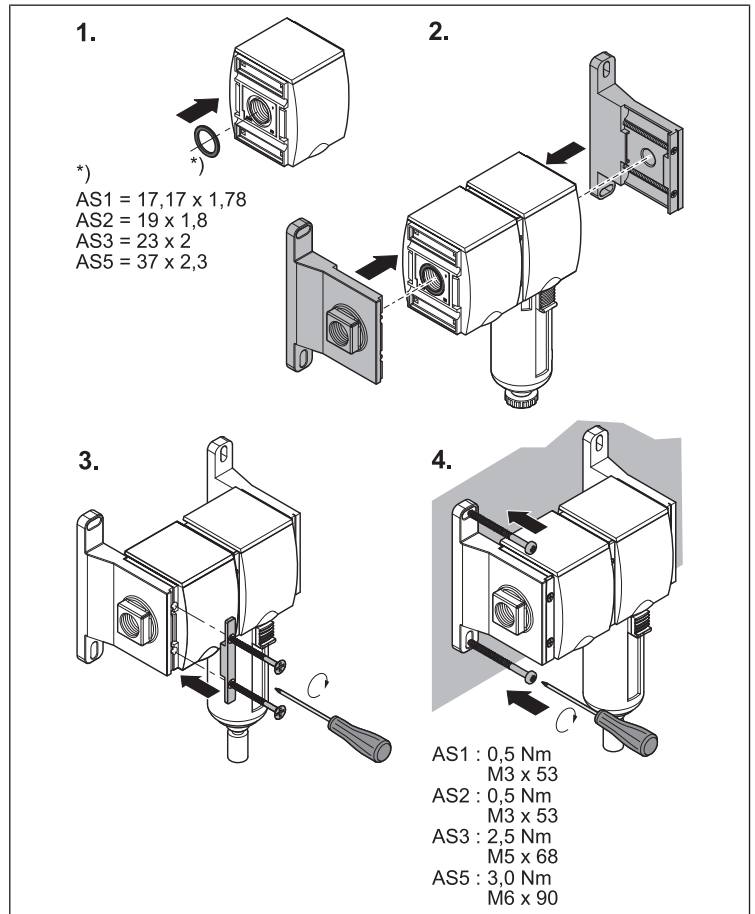


Fig. 9: Block assembly and mounting with W05 block assembly kit

# 1 A propos de cette documentation

Cette notice contient des informations importantes pour monter et mettre en service le produit de manière sûre et conforme.

- Lire entièrement cette notice et particulièrement le chapitre → 2. Consignes de sécurité avant de travailler avec le produit.

## 1.1 Documentations complémentaires


1. Consulter également les notices des autres composants de l'installation.
2. Observer en outre les dispositions légales ainsi que toute autre réglementation à caractère obligatoire en vigueur et généralement applicable en Europe ainsi que dans le pays d'utilisation, de même que les consignes de prévention d'accident et de sauvegarde de l'environnement.

## 1.2 Présentation des informations


### 1.2.1 Avertissements

Cette documentation contient des remarques d'avertissement préalables aux séquences de travail lorsqu'un risque de dommage corporel ou matériel subsiste. Les mesures décrites pour éviter ces risques doivent être suivies.


#### Structure des avertissements

 MOT-CLE
Type et source de risque
Conséquences du non-respect
► Précautions

#### Signification des mots-clés

 ATTENTION
Situation dangereuse potentielle.
Le non-respect de ces consignes risque d'entraîner de légères blessures ou des dommages matériels.

### 1.2.2 Symboles

	Recommandation pour une utilisation optimale de nos produits. Respecter ces informations pour garantir un fonctionnement optimal.
--	--

# 2 Consignes de sécurité

Le produit a été fabriqué selon les règles techniques généralement reconnues. Des dommages matériels ou corporels peuvent néanmoins survenir si les consignes de sécurité générales suivantes ainsi que les avertissements précédant les consignes d'utilisation contenus dans la présente notice ne sont pas respectés.

1. Lire entièrement et attentivement la notice d'instruction avant de travailler avec le produit.
2. La conserver de sorte qu'elle soit accessible à tout instant à tous les utilisateurs.
3. Toujours transmettre le produit à de tierces personnes accompagné de la notice d'instruction respective.

## 2.1 Utilisation conforme

Le produit a exclusivement été conçu pour être posé sur une machine ou une installation ou pour être assemblé à d'autres composants sur une machine ou une installation. La mise en service du produit n'est autorisée que lorsque celui-ci est entièrement monté sur la machine ou l'installation à laquelle il a été destiné.

Respecter les conditions de fonctionnement et les limites de puissance figurant dans les données techniques. Comme fluide, utiliser uniquement de l'air comprimé.

Le produit est un outil de travail technique non destiné à un usage dans le domaine privé.

L'utilisation conforme inclut le fait d'avoir lu et compris ce mode d'emploi dans son intégralité et en particulier le chapitre → 2. Consignes de sécurité.

## 2.2 Qualification du personnel

L'ensemble des activités liées au produit exige des connaissances mécaniques, électriques et pneumatiques fondamentales, ainsi que la connaissance des termes techniques correspondants. Afin d'assurer un fonctionnement en toute sécurité, ces travaux ne doivent par conséquent être effectués que par des techniciens ou par une personne ayant reçu les instructions nécessaires mais restant sous la direction et la surveillance d'un technicien.

Un technicien est capable d'évaluer les tâches qui lui sont confiées, de reconnaître d'éventuels dangers et de prendre les mesures de sécurité adéquates grâce à sa formation spécialisée, ses connaissances et son expérience, ainsi qu'à ses connaissances des directives en vigueur. Il doit respecter les règles spécifiques en vigueur.

## 2.3 Consignes générales de sécurité

- Respecter les consignes de prévention d'accidents et de protection de l'environnement en vigueur dans le pays d'utilisation et au poste de travail.
- Utiliser les produits AVENTICS exclusivement lorsque leur état technique est irréprochable.
- S'assurer de l'absence de vices manifestes ou de dégâts dus au transport sur le produit, par exemple un boîtier fissuré, des vis, couvercles de protection ou joints manquants.
- Il est généralement interdit de modifier ou de transformer le produit.
- Les personnes montant, commandant, démontant ou entretenant des produits AVENTICS ne doivent pas être sous l'emprise d'alcool, de drogues ou de médicaments divers pouvant altérer leur temps de réaction.
- La garantie n'est plus valable en cas de montage incorrect.
- Ne surcharger en aucun cas le produit de manière mécanique de par une utilisation non conforme.
- Les avertissements et indications concernant le produit doivent rester lisibles et ne pas être recouverts par de la peinture ou autre.

## 2.4 Consignes de sécurité selon le produit et la technique

- Poser les câbles et les conduites de sorte que ceux-ci ne soient pas endommagés et que personne ne puisse trébucher dessus.
- Le produit ne doit pas fonctionner dans un air ambiant agressif (p. ex. avec vapeurs de solvants).

# 3 Fourniture

- 1 répartiteur selon la commande
- 1 notice d'instruction
- Pour AS2 et AS3, la fourniture comprend également :
  - 1 joint moulé
  - 1 joint plat

# 4 A propos de ce produit

Les répartiteurs sont des composants des unités de traitement de l'air qui servent à répartir l'air comprimé. De plus, il est possible de monter des manostats avec fixation par bride et raccordement direct. Les versions suivantes sont disponibles :

- **DIS** : répartiteur standard
- **DIC** : répartiteur avec alimentation centrale
- **DIN** : répartiteur avec clapet anti-retour

Le tableau suivant détaille l'affectation aux unités de traitement de l'air :

Unité de traitement de l'air	Version	Description	Symbole de commutation
			Voir → Fig. 1
AS1	DIS	Double	I
	DIN	Clapet anti-retour, simple	IV
AS2	DIS	Triple	II
	DIC	Triple	II
	DIN	Clapet anti-retour, simple	IV
AS3	DIS	Quadruple	III
	DIC	Quadruple	III

Unité de traitement de l'air	Version	Description	Symbole de commutation
	DIN	Clapet anti-retour, quadruple	V
AS5	DIS	Double	I
	DIN	Clapet anti-retour, sans battant	VI

Voir → Fig. 1

## 5 Montage, mise en service et fonctionnement

- ▶ Avant la mise en service du produit, laisser le produit s'acclimater pendant quelques heures, de l'eau de condensation pouvant sinon se former dans le boîtier.

### ⚠ ATTENTION

#### Risque de blessure dû à un montage sous pression ou sous tension !

Le montage sous pression ou sous tension électrique peut provoquer des blessures et endommager le produit ou des parties de l'installation.

1. Mettre la partie pertinente de l'installation hors pression et hors tension avant de monter le produit.
2. Protéger l'installation de toute remise en marche.

### ⚠ ATTENTION

#### Brusque augmentation de la pression lors de la mise en service !

Si aucune unité de mise en pression SSU n'est employée, l'installation est brusquement mise sous pression lors de la mise en service ! Cela peut provoquer des mouvements dangereux et saccadés du vérin.

- ▶ Lors de la mise en service d'une installation sans unité de mise en pression SSU, veiller à ce que les vérins se trouvent en position finale ou à ce que les vérins qui ne sont pas en position finale ne présentent aucun danger.

### ⚠ ATTENTION

#### Lors du fonctionnement, l'installation est sous pression !

En cas d'installation non conforme, l'unité / l'appareil de traitement de l'air risque de subir des dommages, et des blessures graves peuvent être causées.

- ▶ Avant de procéder à la mise en service, vérifier que tous les raccords et appareils de traitement de l'air sont installés correctement.

### 5.1 Montage des éléments de fixation W01, W03, W04 et W05

- ▶ Tenir compte des illustrations → Fig. 7, → Fig. 6, → Fig. 8 et → Fig. 9.

### 5.2 Montage du capteur de pression

- i** Pour la série AS5, les capteurs de pressions ne peuvent faire l'objet que d'un montage par bride.

#### 5.2.1 Montage par bride

→ Fig. 2

1. Retirer le bouchon à visser (a).
2. Poser le joint moulé (b) dans la rainure (c) du raccord pneumatique.
3. Poser le capteur de pression (d) sur la bride et le visser à fond.

#### 5.2.2 Raccordement direct (AS1, AS2, AS3)

→ Fig. 3

1. Retirer le bouchon à visser (a).
2. Munir le manchon double (f) de joints (e1+e2) et visser le manchon double (f) dans le répartiteur.  
Remarque : le manchon double (f) doit être commandé séparément, les joints (e1+e2) sont fournis avec le manchon double.
3. Visser le capteur de pression (g) sur le manchon double (f).

## 5.3 Montage des accessoires

### 5.3.1 Raccordement direct (AS2, AS3)

→ Fig. 4

1. Retirer le bouchon à visser (a).
2. Poser le joint plat (h) dans la rainure (c) du raccord pneumatique.
3. Visser les accessoires (i), comme des raccords instantanés, des raccords ou des raccords filetés multiples.

## 6 Entretien et maintenance

### 6.1 Nettoyage et entretien

- Obturer toutes les ouvertures à l'aide de dispositifs de protection appropriés afin qu'aucun produit nettoyant ne puisse s'infiltrer dans le système.
- Ne jamais utiliser de solvants ou de produits de nettoyage agressifs. Nettoyer le produit uniquement avec un chiffon légèrement humide. Pour cela, utiliser exclusivement de l'eau et éventuellement un détergent doux.
- N'utiliser aucun nettoyeur haute pression pour le nettoyage.
- Ne pas utiliser d'air comprimé pour nettoyer (soufflage) l'unité ou des appareils de traitement de l'air.

## 7 Démontage, remplacement

### ⚠ ATTENTION

#### Risque de blessures en cas de démontage ou de remplacement sous pression ou sous tension !

Le démontage ou remplacement sous pression ou sous tension électrique en présence peut provoquer des blessures et endommager le produit ou des parties de l'installation.

1. Mettre la partie pertinente de l'installation hors pression et hors tension avant de démonter le produit ou de remplacer des pièces.
2. Protéger l'installation de toute remise en marche.

## 8 Mise au rebut

Éliminer le produit et le condensat selon les directives du pays concerné.

## 9 Transformation et extension

### ⚠ ATTENTION

#### Risque de blessures en cas de démontage ou de remplacement sous pression ou sous tension !

Le démontage ou remplacement sous pression ou sous tension électrique en présence peut provoquer des blessures et endommager le produit ou des parties de l'installation.

1. Mettre la partie pertinente de l'installation hors pression et hors tension avant de démonter le produit ou de remplacer des pièces.
2. Protéger l'installation de toute remise en marche.

### 9.1 Modification du sens du débit

→ Fig. 5

À la livraison de l'appareil, le sens de débit va de la gauche (1, IN) vers la droite (2, OUT). S'il doit être modifié, le produit doit être transformé de la manière suivante :

#### 9.1.1 Transformation du répartiteur

Pour tous les composants, la modification du sens de débit s'effectue en tournant le composant de 180° sur l'axe vertical. Pour cela, il faut remplacer les couvercles de boîtiers.

1. Dévisser les couvercles du boîtier en face avant et en face arrière.

2. Monter à nouveau le couvercle sur les côtés opposés. Le couvercle avec le logo AVENTICS doit être positionné vers l'avant.

### 9.1.2 Transformation des composants pour DIC



Pour modifier le sens du débit du répartiteur DIC avec alimentation centrale, les composants dont le sens du débit s'effectue de gauche à droite doivent être transformés.

## 10 Recherche et élimination de défauts

Défaillance	Cause possible	Remède
Le niveau de pression/du débit n'est pas atteint ou baisse lentement.	Pression de service trop faible	<ul style="list-style-type: none"> <li>Régler une pression de service plus élevée</li> <li>Contrôler le diamètre du tuyau</li> </ul>
	Fuite du tuyau	Vérifier les flexibles et les raccords cannelés

## 11 Données techniques

La pression maximale autorisée, la plage de température et le raccord fileté sont indiqués sur les produits.

Données générales	
Position de montage	Indifférente
Température de fluide / ambiante min. / max.	-10 °C / +50 °C



D'autres données techniques figurent dans le catalogue en ligne.

## 12 Annexe



Figures : la vue peut varier en fonction de la série.

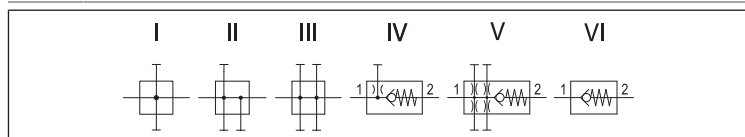


Fig. 1: Symboles de commande :

- I = double ;
- II = triple ;
- III = quadruple ;
- IV = clapet anti-retour, simple ;
- V = clapet anti-retour, quadruple ;
- VI = clapet anti-retour, sans battant

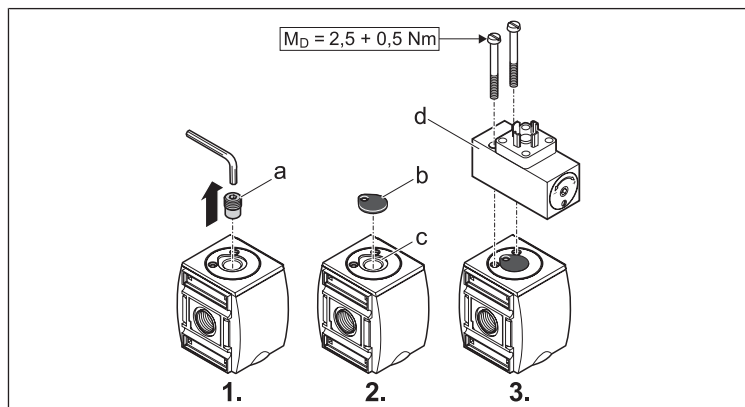


Fig. 2: Capteur de pression : montage par bride | Séries AS1, AS2, AS3, AS5

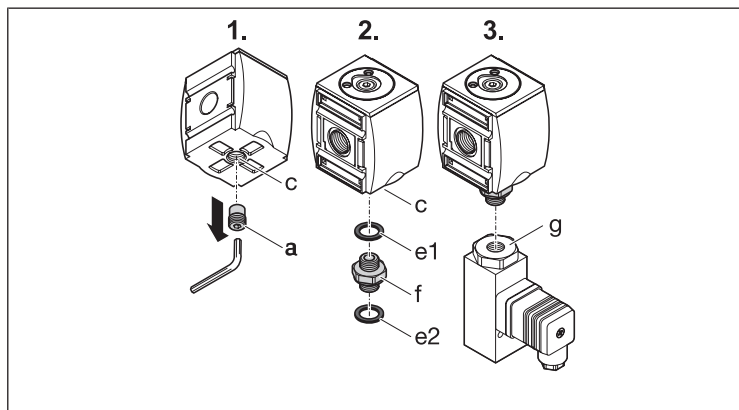


Fig. 3: Raccordement direct | Séries AS1, AS2, AS3

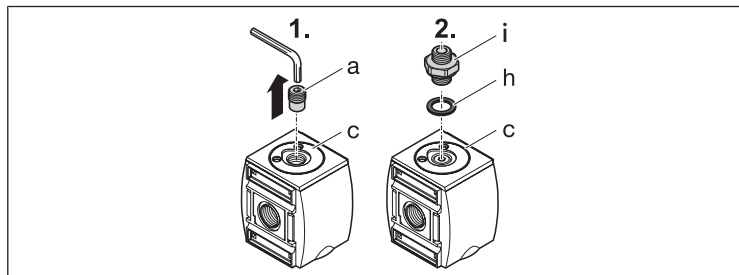


Fig. 4: Montage des accessoires | Séries AS2, AS3

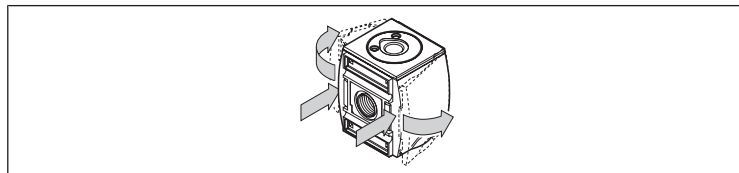


Fig. 5: Modification du sens du débit : remplacement du couvercle de boîtier

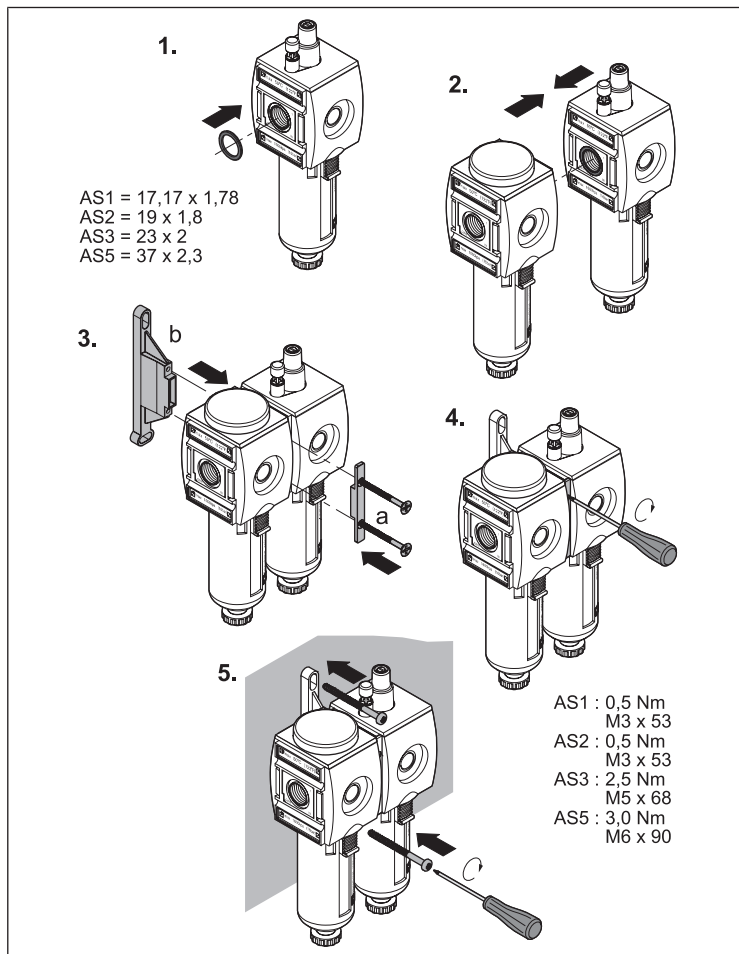


Fig. 6: Blocage montage en batterie et fixation avec l'étrier de fixation W03

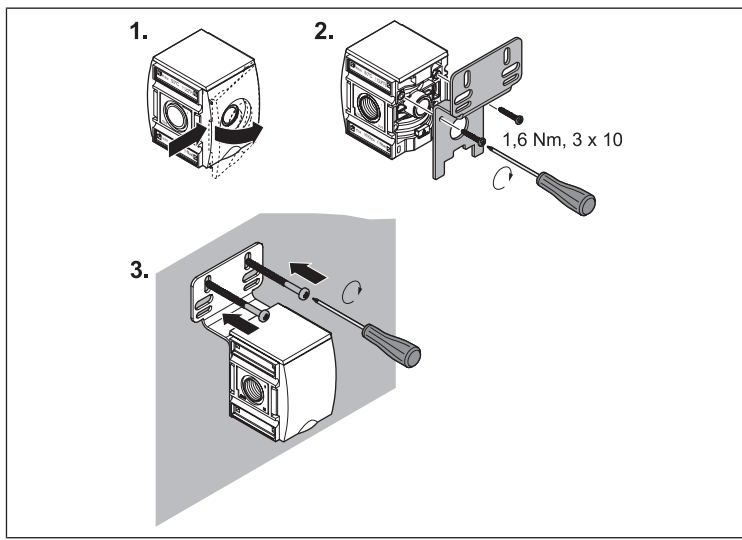


Fig. 7: Fixation avec la plaque de fixation W01

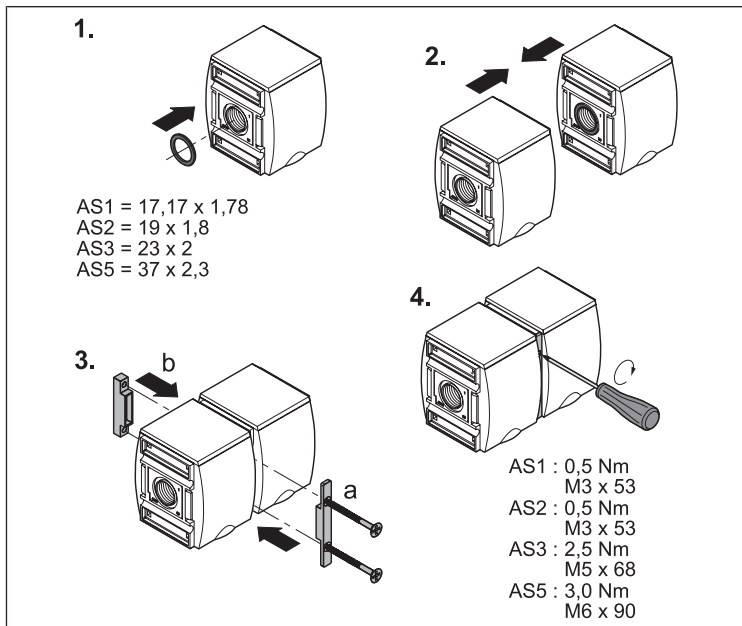


Fig. 8: Blocage montage en batterie avec kit de montage en batterie W04

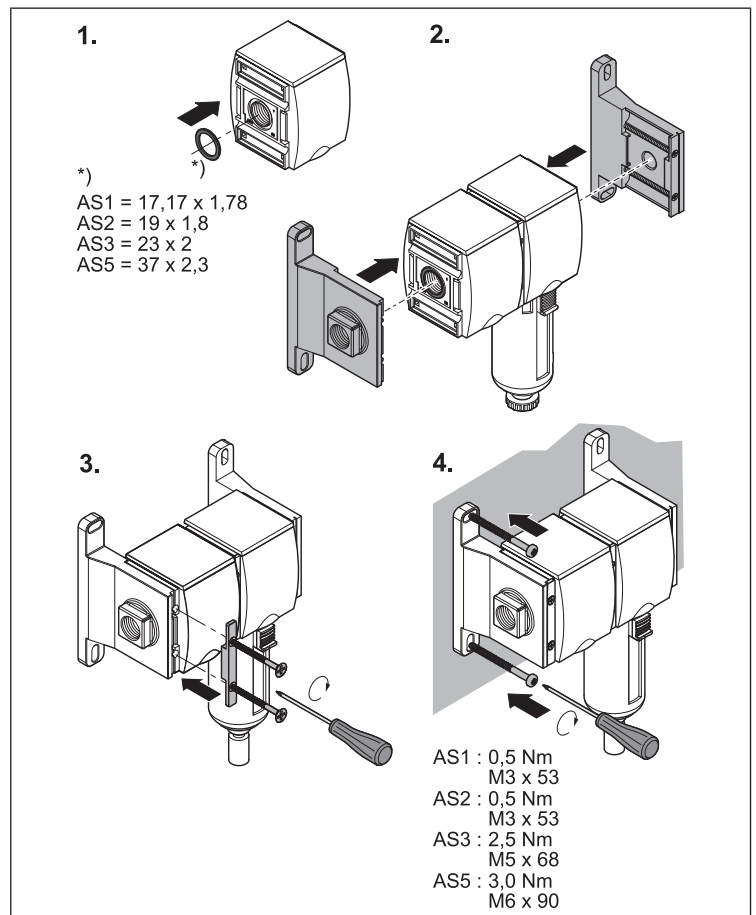


Fig. 9: Blocage montage en batterie et fixation avec kit de montage en batterie W05

## 1 Sulla presente documentazione

La presente documentazione contiene importanti informazioni per trasportare, installare e azionare il prodotto nel rispetto delle norme e della sicurezza.

- ▶ Leggere queste istruzioni ed in particolar modo il capitolo → 2. Indicazioni di sicurezza in tutte le sue parti prima di adoperare il prodotto.

### 1.1 Documentazione aggiuntiva

1. Osservare anche le istruzioni dei restanti componenti dell'impianto.
2. Osservare inoltre le norme vigenti e generalmente riconosciute della legislazione europea o nazionale nonché le norme antinfortunistiche e di tutela dell'ambiente in vigore nel proprio paese.

### 1.2 Presentazione delle informazioni

#### 1.2.1 Avvertenze

In queste istruzioni le azioni da eseguire sono precedute da note di avviso, se esiste pericolo di danni a cose o persone. Le misure descritte per la prevenzione di pericoli devono essere rispettate.

#### Struttura delle avvertenze

### ⚠ PAROLA DI SEGNALAZIONE

#### Natura e fonte del pericolo

Conseguenze di una mancata osservanza

- ▶ Precauzioni

#### Significato delle parole di segnalazione

### ⚠ ATTENZIONE

Possibile situazione pericolosa.

La mancata osservanza di questi avvertimenti può causare lesioni di lieve entità o danni materiali.

#### 1.2.2 Simboli



Si raccomanda di attenersi al corretto utilizzo dei nostri prodotti.

Rispettare il presente documento al fine di garantire il funzionamento regolare.

## 2 Indicazioni di sicurezza

Il prodotto è stato realizzato in base alle regole della tecnica generalmente riconosciute. Nonostante ciò esiste il pericolo di danni a cose e persone, se non vengono osservate le istruzioni ed avvertenze di sicurezza di base illustrate di seguito, prima di intraprendere qualsiasi azione.

1. Leggere perciò attentamente queste istruzioni in ogni parte prima di adoperare il prodotto.
2. Conservare le istruzioni in modo che siano sempre accessibili a tutti gli utenti.
3. Se si consegna il prodotto a terzi, allegare sempre le istruzioni per l'uso.

### 2.1 Utilizzo a norma

Il prodotto è destinato esclusivamente al montaggio in una macchina o in un impianto o all'integrazione con altri componenti in una macchina o in un impianto. Il prodotto deve essere messo in funzione solo dopo il montaggio nella macchina/nell'impianto al/alla quale è destinato.

Rispettare le condizioni di funzionamento e i limiti di potenza riportati nei dati tecnici. Utilizzare come fluido esclusivamente aria compressa.

Il prodotto è uno strumento di lavoro tecnico non destinato all'uso privato.

L'uso a norma comprende anche la lettura e la comprensione di queste istruzioni ed in particolar modo del capitolo → 2. Indicazioni di sicurezza.

### 2.2 Qualifica del personale

Tutte le attività legate al prodotto richiedono conoscenze basilari meccaniche, elettriche e pneumatiche, nonché conoscenze dei relativi termini tecnici. Per garantire la sicurezza d'esercizio queste attività devono essere perciò eseguite solo da personale specializzato in materia o da una persona istruita sotto la guida e la sorveglianza di personale qualificato.

Per personale specializzato si intendono coloro i quali, grazie alla propria formazione professionale, alle proprie conoscenze ed esperienze e alle conoscenze delle disposizioni vigenti, sono in grado di valutare i lavori commissionati, individuare i possibili pericoli e adottare le misure di sicurezza adeguate. Il personale specializzato deve rispettare le norme in vigore specifiche del settore.

### 2.3 Avvertenze di sicurezza generali

- Osservare le prescrizioni antinfortunistiche e di protezione ambientale vigenti nello stato in cui l'apparecchio viene usato e sul posto di lavoro.
- Utilizzare i prodotti AVENTICS esclusivamente in condizioni tecniche perfette.
- Verificare eventuali anomalie del prodotto, come per esempio fessure nel corpo oppure viti, cuffie, guarnizioni mancanti.
- Non è consentito in generale modificare o trasformare il prodotto.
- Le persone che si occupano del montaggio, del funzionamento, dello smontaggio o della manutenzione dei prodotti AVENTICS non devono essere sotto effetto di alcool, droga o farmaci che alterano la capacità di reazione.
- La garanzia decade in caso di montaggio errato.
- Non sottoporre in nessun caso il prodotto a sollecitazioni meccaniche.
- Le avvertenze e le indicazioni relative al prodotto non devono essere coperte da vernice ecc., ma devono essere sempre chiaramente leggibili.

### 2.4 Indicazioni di sicurezza sul prodotto e sulla tecnologia

- Disporre i cavi e i collegamenti in modo tale che non vengano danneggiati e che nessuno ci inciampi.
- Il prodotto non deve essere impiegato in atmosfera aggressiva (per es. vapori di solventi).

## 3 Fornitura

- 1 distributore come da ordinazione
- 1 esemplare delle istruzioni per l'uso
- Inoltre per AS2, AS3:
  - 1 guarnizione sagomata
  - 1 guarnizione piatta

## 4 Descrizione del prodotto

I distributori sono componenti dei gruppi di trattamento con la funzione di distribuire l'aria compressa. Inoltre, è possibile montare il pressostato in raccordi a flangia e a compressione. Sono disponibili le seguenti esecuzioni:

- **DIS:** distributore standard
- **DIC:** distributore con alimentazione centrale
- **DIN:** distributore con valvola antiritorno

Nella seguente tabella è illustrata l'assegnazione ai gruppi di trattamento:

Gruppo di trattamento	Esecuzione	Descrizione	Simboli di commutazione ved. → Fig. 1
AS1	DIS	a 2 vie	I
	DIN	valvola antiritorno, a 1 via	IV
AS2	DIS	a 3 vie	II
	DIC	a 3 vie	II
	DIN	valvola antiritorno, a 1 via	IV
AS3	DIS	a 4 vie	III
	DIC	a 4 vie	III
	DIN	valvola antiritorno, a 4 vie	V
AS5	DIS	a 2 vie	I
	DIN	valvola antiritorno, a 0 vie	VI

## 5 Montaggio, messa in funzione e uso

- ▶ Prima della messa in funzione, attendere alcune ore che il prodotto si adatti all'atmosfera ambiente, per evitare la formazione di condensa nell'alloggiamento.

### **ATTENZIONE**

#### **Pericolo di lesioni dovuto a montaggio sotto pressione o tensione!**

Il montaggio sotto pressione o con tensione elettrica applicata può provocare lesioni e danneggiare il prodotto o parti dell'impianto.

1. Togliere l'alimentazione elettrica e pneumatica della parte dell'impianto rilevante prima di montare il prodotto.
2. Proteggere l'impianto da riaccensione.

### **ATTENZIONE**

#### **Aumento improvviso della pressione durante la messa in funzione!**

Se non viene utilizzata nessuna unità di riempimento SSU, durante la messa in funzione l'impianto è sottoposto a pressione improvvisa! Per questo possono verificarsi movimenti dei cilindri a scatti e pericolosi.

- ▶ Assicurarsi che durante la messa in funzione di un impianto senza unità di riempimento SSU i cilindri si trovino nella posizione di fine corsa, e che, in caso contrario, non possano rappresentare alcun pericolo.

### **ATTENZIONE**

#### **L'impianto durante il funzionamento è sottoposto a pressione!**

Un'installazione non idonea può provocare danni al gruppo di trattamento/ all'apparecchio di manutenzione e portare a lesioni gravi.

- ▶ Prima della messa in funzione controllare la corretta installazione di tutti i collegamenti, raccordi e apparecchi di manutenzione.

### 5.1 Montaggio degli elementi di fissaggio W01, W03, W04 e W05

- ▶ Osservare le Figure → Fig. 7, → Fig. 6, → Fig. 8 e → Fig. 9.

### 5.2 Montaggio del sensore di pressione

**i** Nella serie AS5 i sensori di pressione possono essere montati solo a flangia.

#### 5.2.1 Montaggio a flangia

→ Fig. 2

1. Rimuovere la vite di chiusura (a).
2. Inserire la guarnizione sagomata (b) nell'apposita scanalatura (c) del raccordo pneumatico.
3. Posizionare il sensore di pressione (d) sulla flangia e serrarlo.

#### 5.2.2 Raccordo a compressione (AS1, AS2, AS3)

→ Fig. 3

1. Rimuovere la vite di chiusura (a).
2. Chiudere ermeticamente il nipplo doppio (f) con guarnizioni (e1+e2) e avvitare il nipplo doppio (f) nel distributore.  
Nota: il nipplo doppio (f) deve essere ordinato separatamente; le guarnizioni (e1+e2) sono comprese nella fornitura del nipplo doppio.
3. Avvitare il sensore di pressione (g) sul nipplo doppio (f).

### 5.3 Montaggio dei componenti accessori

#### 5.3.1 Raccordo a compressione (AS2, AS3)

→ Fig. 4

1. Rimuovere la vite di chiusura (a).
2. Inserire la guarnizione piatta (h) nell'apposita scanalatura (c) del raccordo pneumatico.
3. Avvitare i componenti accessori (i) come raccordi ad innesto, manicotti, spinotti di collegamento multipli.

## 6 Manutenzione e riparazione

### 6.1 Pulizia e cura

- Chiudere tutte le aperture con dispositivi di protezione adeguati, in modo da evitare la penetrazione di detersivi nel sistema.
- Non usare mai solventi o detersivi aggressivi. Pulire il prodotto esclusivamente con un panno morbido e umido. Usare a tal scopo esclusivamente acqua ed eventualmente un detersivo delicato.
- Non utilizzare idropulitrici ad alta pressione per la pulizia.
- Non utilizzare aria compressa per la pulizia (soffiatura) dei gruppi di trattamento o degli apparecchi di manutenzione.

## 7 Smontaggio, sostituzione

### **ATTENZIONE**

#### **Pericolo di ferimento dovuto allo smontaggio o alla sostituzione in pressione o in tensione elettrica!**

Lo smontaggio o la sostituzione in pressione o in tensione elettrica può provocare ferimenti e danneggiare il prodotto o parti dell'impianto.

1. Togliere l'alimentazione elettrica e pneumatica della parte dell'impianto rilevante prima di smontare il prodotto o sostituire dei componenti.
2. Proteggere l'impianto da riaccensione.

## 8 Smaltimento

Smaltire il prodotto e la condensa nel rispetto delle norme vigenti nel proprio paese.

## 9 Ampliamento e trasformazione

### **ATTENZIONE**

#### **Pericolo di ferimento dovuto allo smontaggio o alla sostituzione in pressione o in tensione elettrica!**

Lo smontaggio o la sostituzione in pressione o in tensione elettrica può provocare ferimenti e danneggiare il prodotto o parti dell'impianto.

1. Togliere l'alimentazione elettrica e pneumatica della parte dell'impianto rilevante prima di smontare il prodotto o sostituire dei componenti.
2. Proteggere l'impianto da riaccensione.

### 9.1 Modifica della direzione di flusso

→ Fig. 5

Alla consegna la direzione di flusso è da sinistra (1, IN) verso destra (2, OUT). Per modificare la direzione di flusso sono necessarie le seguenti modifiche al prodotto:

#### 9.1.1 Trasformazione distributore

Per tutti i componenti la modifica della direzione di flusso avviene mediante un montaggio ruotato di 180° sull'asse verticale. A tale scopo è necessario sostituire i coperchi dei corpi.

1. Svitare il coperchio del corpo dal lato anteriore e posteriore.
2. Riapplicare il coperchio sui lati opposti. Il coperchio con il logo AVENTICS è rivolto in avanti.

#### 9.1.2 Trasformazione dei componenti nel DIC

**i** Per modificare la direzione di flusso nel distributore DIC con alimentazione centrale è necessario trasformare i componenti la cui direzione di flusso è da sinistra a destra.

## 10 Ricerca e risoluzione errori

Disturbo	Causa possibile	Soluzione
Il livello di pressione/portata non viene raggiunto o diminuisce lentamente.	Pressione di esercizio troppo bassa	<ul style="list-style-type: none"> <li>Impostare una pressione di esercizio maggiore</li> <li>Verificare il diametro del tubo flessibile</li> </ul>
	Perdita nel tubo flessibile	Controllare i tubi flessibili e i rispettivi collegamenti

## 11 Dati tecnici

La pressione massima consentita, l'intervallo di temperatura e il tipo di raccordo filettato sono indicati sui prodotti.

Dati generali	
Posizione di montaggio	Qualsiasi
Temperatura del fluido/ambiente min./max.	-10 °C / +50 °C

**i** Per ulteriori dati tecnici consultare il catalogo online.

## 12 Appendice

**i** Figure: l'immagine varia in base alla serie.

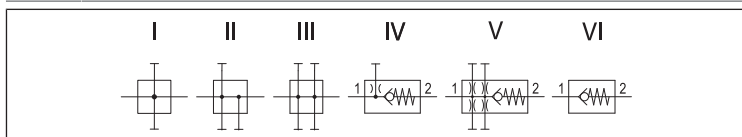


Fig. 1: Simboli di commutazione:

- I = a 2 vie;
- II = a 3 vie;
- III = a 4 vie;
- IV = valvola antiritorno, a 1 via;
- V = valvola antiritorno, a 4 vie;
- VI = valvola antiritorno, 0 vie

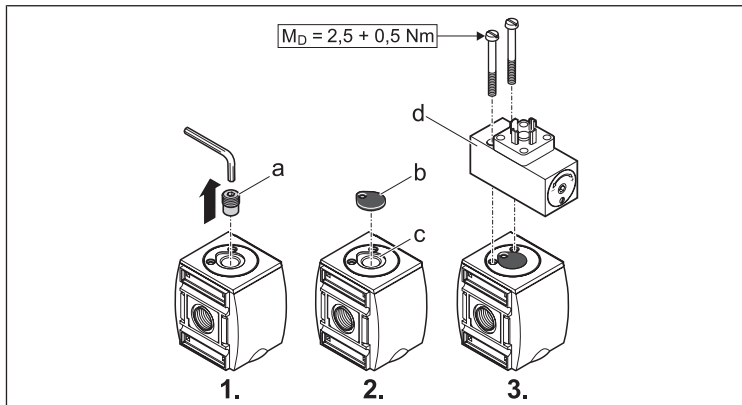


Fig. 2: Sensore di pressione: montaggio a flangia | Serie AS1, AS2, AS3, AS5

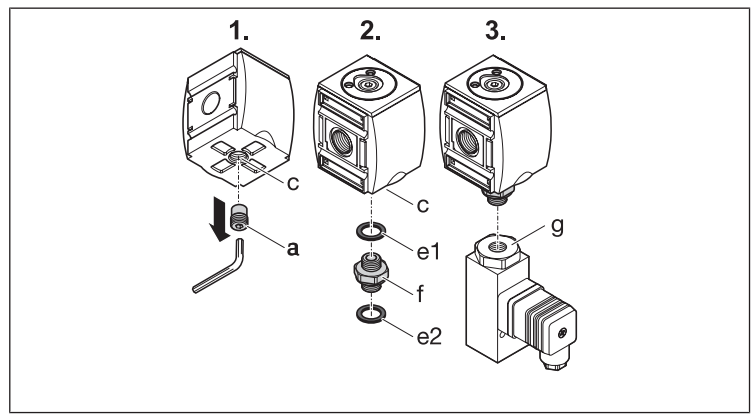


Fig. 3: Raccordo a compressione | Serie AS1, AS2, AS3

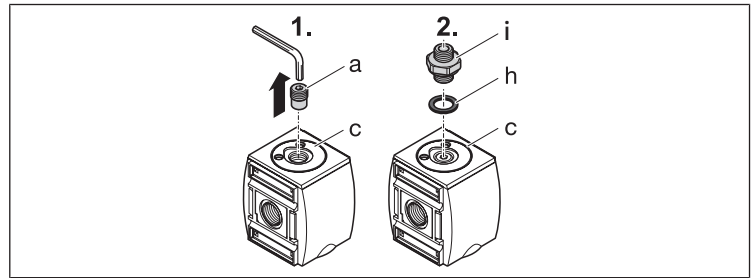


Fig. 4: Montaggio dei componenti accessori | Serie AS2, AS3

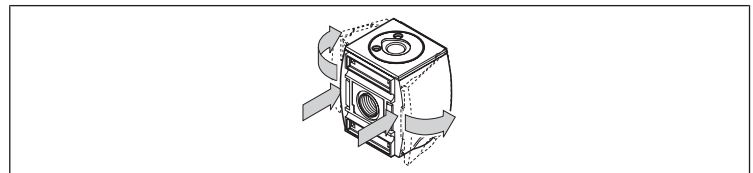


Fig. 5: Modifica della direzione di flusso: sostituzione del coperchio del corpo

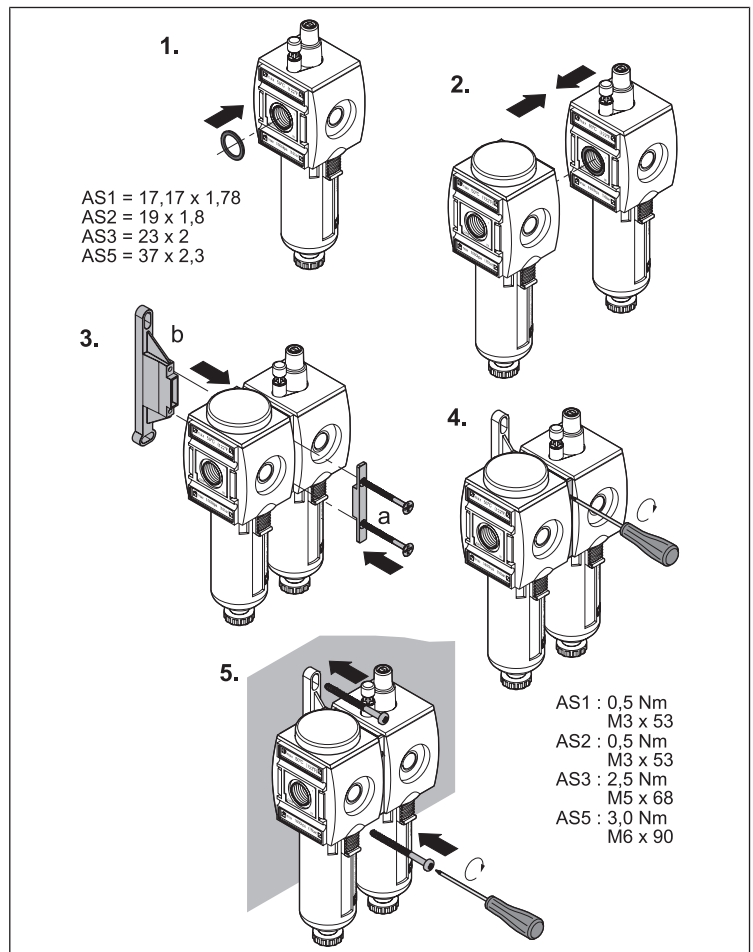


Fig. 6: Montaggio in batteria e fissaggio con staffa di fissaggio W03



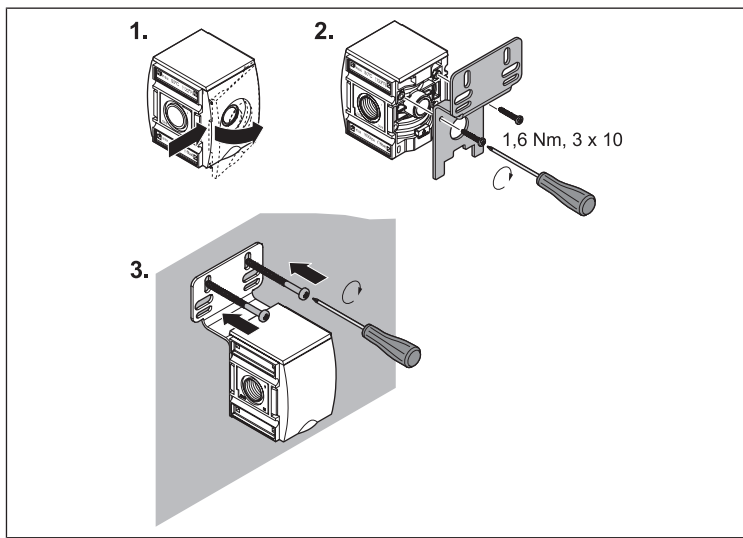


Fig. 7: Fissaggio con piastra di fissaggio W01

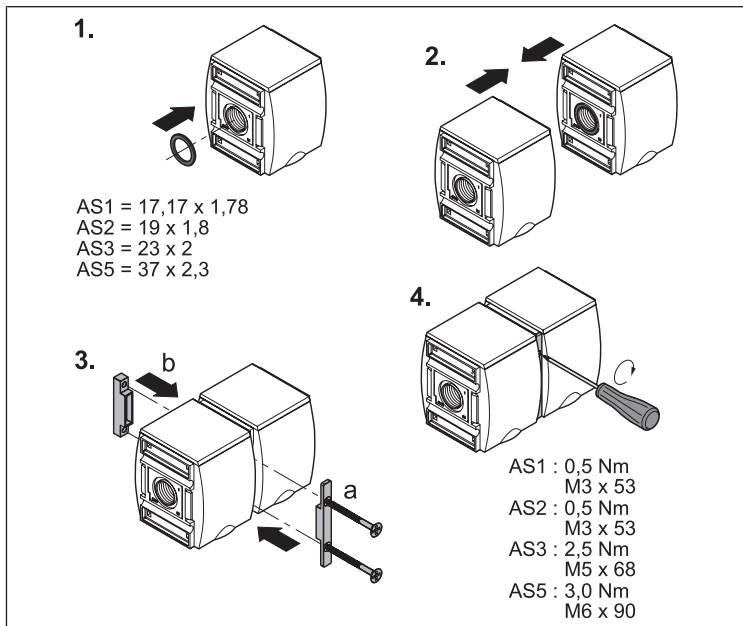


Fig. 8: Montaggio in batteria con set per il montaggio in batteria W04

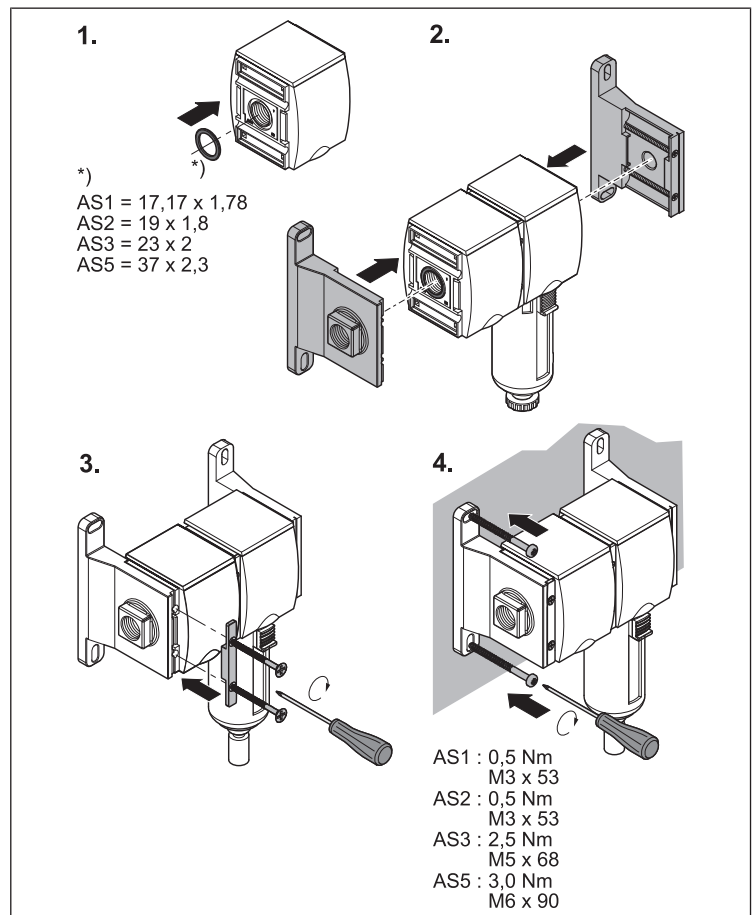


Fig. 9: Montaggio in batteria e fissaggio con set per il montaggio in batteria W05

# 1 Acerca de esta documentación

Estas instrucciones contienen información importante para montar y poner en funcionamiento el producto de un modo seguro y apropiado.

- ▶ Lea estas instrucciones por completo y, sobre todo, el capítulo → 2. Indicaciones de seguridad antes de empezar a trabajar con el producto.

## 1.1 Documentación adicional

1. Tenga en cuenta también las instrucciones de los demás componentes de la instalación.
2. Asimismo, tenga en cuenta las normativas y reglamentos aplicables de las legislaciones europea y nacional, así como las disposiciones vigentes en su país relativas a prevención de accidentes laborales y protección del medio ambiente.

## 1.2 Presentación de la información

### 1.2.1 Advertencias

Esta documentación incluye avisos de advertencia antes de los pasos siempre que exista riesgo de daños personales o materiales en el equipo. Se deberán cumplir las medidas descritas para evitar dichos peligros.

#### Estructura de las advertencias

### ⚠ PALABRA DE ADVERTENCIA

#### Tipo de peligro y origen

Consecuencias derivadas de la no observancia

- ▶ Precauciones

#### Significado de las palabras de advertencia

### ⚠ ATENCIÓN

Posible situación peligrosa.

No respetar estas indicaciones podría ocasionar lesiones personales leves o daños materiales.

### 1.2.2 Símbolos



Recomendaciones para una utilización óptima de nuestros productos.

Tenga en cuenta esta información para garantizar el mejor funcionamiento posible.

# 2 Indicaciones de seguridad

Este producto ha sido fabricado conforme a las reglas de la técnica generalmente conocidas. A pesar de ello, existe peligro de daños personales y materiales si no se tienen en cuenta las indicaciones básicas de seguridad señaladas a continuación ni los carteles de advertencia ante indicaciones de manejo que aparecen en estas instrucciones.

1. Lea estas instrucciones con detenimiento y por completo antes de trabajar con el producto.
2. Guarde estas instrucciones en un lugar al que siempre puedan acceder fácilmente todos los usuarios.
3. Entregue siempre el producto a terceros junto con las instrucciones de servicio.

## 2.1 Utilización conforme a las especificaciones

El producto está concebido exclusivamente para montarse en una máquina o instalación o para ensamblarse con otros componentes para formar una máquina o instalación. El producto no debe ponerse en servicio hasta que esté montado en la máquina/instalación para la que fue concebido.

Respete las condiciones de servicio y los límites de potencia mencionados en los datos técnicos. Como medio, únicamente se puede utilizar aire comprimido.

El producto es un material de trabajo técnico y no está diseñado para uso privado.

La utilización conforme a las especificaciones también incluye que se hayan leído y entendido estas instrucciones y, en especial, el capítulo → 2. Indicaciones de seguridad.

## 2.2 Cualificación del personal

Es necesario tener conocimientos básicos de mecánica, electrónica y neumática, así como de la terminología pertinente para realizar las tareas relacionadas con el producto. Para garantizar la seguridad de funcionamiento, solamente personal cualificado o bien otra persona supervisada por una persona cualificada podrá realizar estas actividades.

Por personal cualificado se entiende una persona que, en virtud de su formación especializada, sus conocimientos y experiencia, así como su conocimiento acerca de las normas vigentes, puede evaluar los trabajos que se le han encomendado, detectar potenciales peligros y adoptar medidas de seguridad adecuadas. Un especialista debe cumplir las reglas pertinentes específicas del ramo.

## 2.3 Indicaciones de seguridad generales

- Observe las prescripciones vigentes para evitar accidentes y respetar el medio ambiente en el país en el que se vaya a utilizar el sistema y en el puesto de trabajo.
- Utilice los productos de AVENTICS solo si no presentan problemas técnicos.
- Compruebe si el producto presenta algún defecto visible como, p. ej., grietas en la carcasa, o si faltan tornillos, cubiertas de protección o juntas.
- Como norma general, no está permitido modificar ni transformar el producto.
- Las personas que montan, manejan y desmontan productos de AVENTICS o realizan su mantenimiento no deben encontrarse bajo la influencia del alcohol, drogas o medicamentos que pudieran afectar a la capacidad de reacción.
- La garantía prescribe en el caso de un montaje defectuoso.
- En ninguna circunstancia debe someter el producto a cargas no admisibles.
- Las advertencias e información sobre el producto no deben quedar cubiertas, p. ej., por pintura, sino que deben ser siempre perfectamente legibles.

## 2.4 Indicaciones de seguridad según producto y tecnología

- Coloque los cables y los conductos de manera que no resulten dañados y que nadie pueda tropezar con ellos.
- El producto no se debe poner en funcionamiento en una zona con aire ambiente agresivo (p. ej., donde haya vapores de disolvente).

# 3 Volumen de suministro

- 1 distribuidor según pedido
- 1 instrucciones de servicio
- Con AS2, AS3 adicionalmente:
  - 1 junta moldeada
  - 1 junta plana

# 4 Sobre este producto

Los distribuidores son componentes de unidades de mantenimiento y sirven para distribuir el aire comprimido. Adicionalmente pueden montarse presostatos en conexiones por brida y conexiones de tubo. Están disponibles las siguientes versiones:

- **DIS:** distribuidor estándar
- **DIC:** distribuidor con alimentación central
- **DIN:** distribuidor con válvula antirretorno

La tabla siguiente muestra la asignación a las unidades de mantenimiento:

Unidad de mantenimiento	Versión	Descripción	Símbolos de conmutación véase → Fig. 1
AS1	DIS	2-ble	I
	DIN	Válvula antirretorno, 1-ple	IV
AS2	DIS	3-ble	II
	DIC	3-ble	II
AS3	DIN	Válvula antirretorno, 1-ple	IV
	DIS	4-ble	III
AS5	DIC	4-ble	III
	DIN	Válvula antirretorno, 4-ble	V
AS5	DIS	2-ble	I

Unidad de mantenimiento	Versión	Descripción	Símbolos de conmutación
	DIN	Válvula antirretorno, 0-ble	VI véase → Fig. 1

## 5 Montaje, puesta en servicio y funcionamiento

- Deje que el producto se aclimate durante algunas horas antes de ponerlo en servicio, ya que de lo contrario se podría condensar agua en la carcasa.

### ⚠ ATENCIÓN

#### ¡Peligro de lesiones por montaje con presión o tensión!

El montaje con presencia de tensión eléctrica o presión puede provocar lesiones o dañar el producto y otros componentes de la instalación.

1. Desconecte la presión y la tensión de la pieza de la instalación relevante antes de montar el producto.
2. Disponga medios de bloqueo para impedir que la instalación se pueda conectar.

### ⚠ ATENCIÓN

#### ¡Aumento repentino de la presión durante la puesta en servicio!

¡Si no se utiliza ninguna unidad de llenado SSU, la instalación se encuentra repentinamente bajo presión al ponerla en servicio! Esto puede provocar movimientos de cilindro bruscos y peligrosos.

- Asegúrese de que durante la puesta en servicio de una instalación sin unidad de llenado SSU los cilindros estén en la posición final, o bien que los cilindros que no estén en la posición final no puedan causar ningún daño.

### ⚠ ATENCIÓN

#### ¡La instalación en funcionamiento está bajo presión!

En el caso de una instalación inadecuada, se pueden producir daños en la unidad de mantenimiento o el aparato de mantenimiento y causar lesiones graves.

- Antes de la puesta en servicio compruebe que todas las uniones, conexiones y aparatos de mantenimiento se hayan instalado correctamente.

### 5.1 Montaje de los elementos de fijación W01, W03, W04 y W05

- Tenga en cuenta las figuras → Fig. 7, → Fig. 6, → Fig. 8 y → Fig. 9.

### 5.2 Montaje del presostato



En la serie AS5 los presostatos solo se pueden montar con brida.

#### 5.2.1 Montaje de brida

→ Fig. 2

1. Retire el tornillo de cierre (a).
2. Introduzca la junta moldeada (b) en la ranura de junta (c) de la conexión del aire.
3. Coloque el sensor de medición de presión (d) sobre la brida y atorníllelo bien.

#### 5.2.2 Conexión tubo (AS1, AS2, AS3)

→ Fig. 3

1. Retire el tornillo de cierre (a).
2. Hermetice la boquilla doble (f) con las juntas (e1+e2) y enrosque la boquilla doble (f) en el distribuidor.  
Nota: La boquilla doble (f) debe ser pedida por separado, las juntas (e1+e2) están con la boquilla doble.
3. Atornille el sensor de medición de presión (g) en la boquilla doble (f).

## 5.3 Montar accesorios

### 5.3.1 Conexión tubo (AS2, AS3)

→ Fig. 4

1. Retire el tornillo de cierre (a).
2. Introduzca la junta plana (b) en la ranura de junta (c) de la conexión del aire.
3. Enrosque los accesorios (i) tales como conexiones, racores, pivotes múltiples.

## 6 Mantenimiento y reparación

### 6.1 Limpieza y cuidado

- Cierre todas las aberturas con dispositivos de protección adecuados para que no penetre ningún producto de limpieza en el sistema.
- No utilice nunca disolventes ni detergentes agresivos. Limpie el producto exclusivamente con un paño humedecido. Para ello, utilice únicamente agua y, en caso necesario, un detergente suave.
- No utilice aparatos limpiadores de alta presión para la limpieza.
- No utilice aire comprimido para limpiar (purgar) la unidad o los aparatos de mantenimiento.

## 7 Desmontaje, sustitución

### ⚠ ATENCIÓN

#### ¡Peligro de lesiones durante el desmontaje o sustitución bajo presión o tensión!

Efectuar las tareas de desmontaje o sustitución bajo presión o tensión eléctrica puede provocar lesiones personales y daños en el producto u otros componentes de la instalación.

1. Desconecte la presión y la tensión eléctrica del componente de la instalación que corresponda antes de desmontar el producto o sustituir componentes.
2. Disponga medios de bloqueo para impedir que la instalación se pueda conectar.

## 8 Eliminación de residuos

Elimine el producto y el condensado de acuerdo con las especificaciones de su país.

## 9 Modificación y ampliación

### ⚠ ATENCIÓN

#### ¡Peligro de lesiones durante el desmontaje o sustitución bajo presión o tensión!

Efectuar las tareas de desmontaje o sustitución bajo presión o tensión eléctrica puede provocar lesiones personales y daños en el producto u otros componentes de la instalación.

1. Desconecte la presión y la tensión eléctrica del componente de la instalación que corresponda antes de desmontar el producto o sustituir componentes.
2. Disponga medios de bloqueo para impedir que la instalación se pueda conectar.

### 9.1 Modificación de la dirección del flujo

→ Fig. 5

En el estado de entrega, la dirección del flujo es de izquierda (1, IN) a derecha (2, OUT). En caso de que se desee cambiar esta dirección, deben realizarse los siguientes cambios en el producto:

### 9.1.1 Modificación del distribuidor

En todos los componentes, el cambio de la dirección del flujo se realiza girando la posición de montaje 180° en el eje vertical. Para ello deben cambiarse las tapas de la carcasa.

1. Suelte la tapa de la carcasa en las partes anterior y posterior.
2. Vuelva a colocar las tapas en los lados contrarios. La tapa que lleva el logotipo de AVENTICS mira hacia delante.

### 9.1.2 Modificación de los componentes en el DIC



Para modificar la dirección del flujo en el distribuidor DIC con alimentación central, deben modificarse los componentes cuya dirección del flujo vaya de izquierda a derecha.

## 10 Localización de fallos y su eliminación

Avería	Posible causa	Remedio
No se alcanza el nivel de presión/flujo o se reduce lentamente.	Presión de servicio insuficiente	<ul style="list-style-type: none"> <li>• Ajustar una presión de servicio más elevada</li> <li>• Comprobar el diámetro de manguera</li> </ul>
	Fuga en la manguera	Comprobar las mangueras y los empalmes

## 11 Datos técnicos

Los valores correspondientes a presión máxima admisible, rango de temperatura y conexión por rosca están indicados en los productos.

Generalidades	
Posición de montaje	indiferente
Temperatura mín./máx. del fluido/entorno	-10 °C / +50 °C



Puede consultar más datos técnicos en el catálogo online.

## 12 Anexo



Figuras: la vista varía en función de la serie.

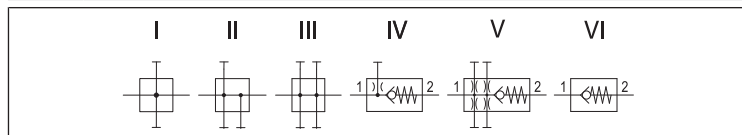


Fig. 1: Símbolos de conmutación:

- I = 2-ble;
- II = 3-ple;
- III = 4-ple;
- IV = válvula antirretorno, 1-ple;
- V = válvula antirretorno, 4-ple;
- VI = válvula antirretorno, 0-ple

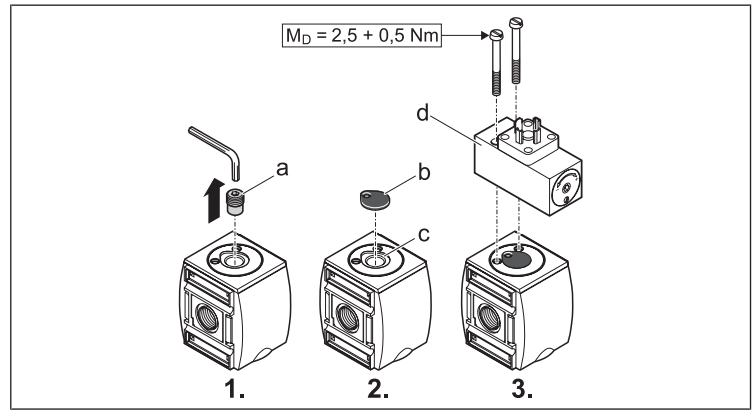


Fig. 2: Presostato: montaje de brida | Serie AS1, AS2, AS3, AS5

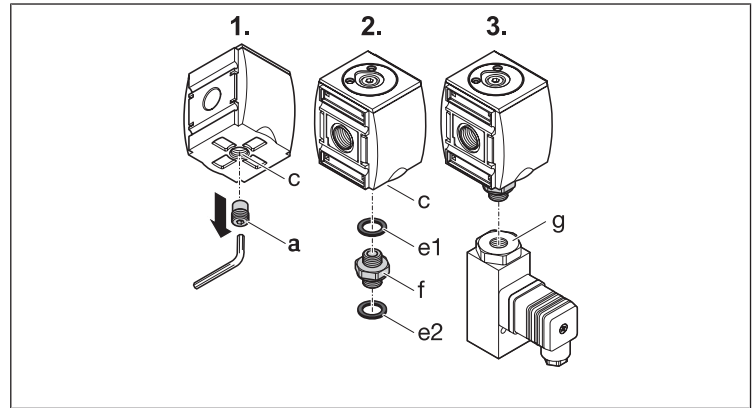


Fig. 3: Conexión tubo | Serie AS1, AS2, AS3

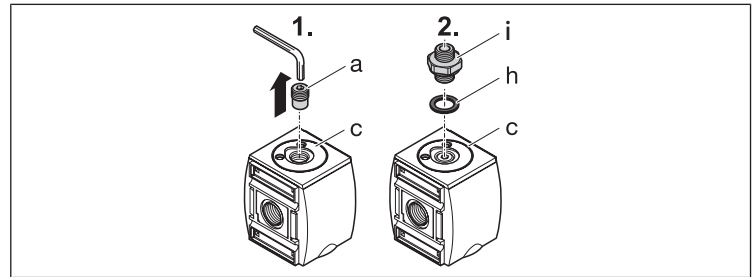


Fig. 4: Montar accesorios | Serie AS2, AS3

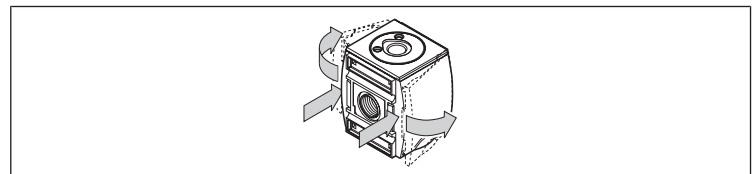


Fig. 5: Modificación de la dirección del caudal: cambio de la tapa de la carcasa

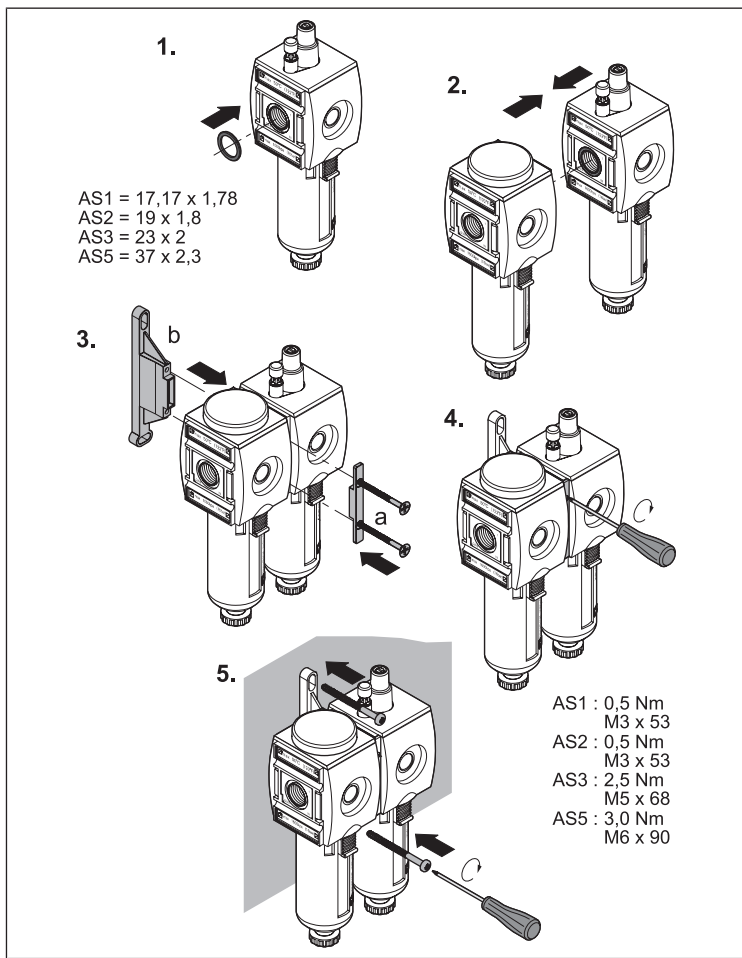


Fig. 6: Unión y fijación con estribo de fijación W03

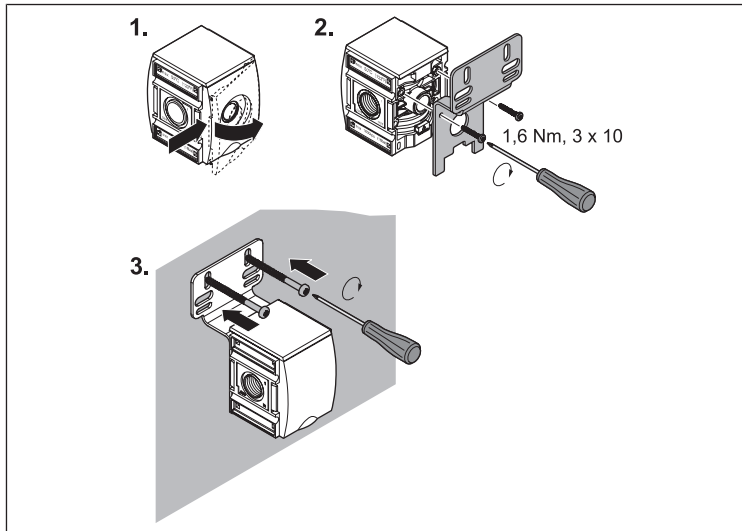


Fig. 7: Fijación con placa de fijación W01

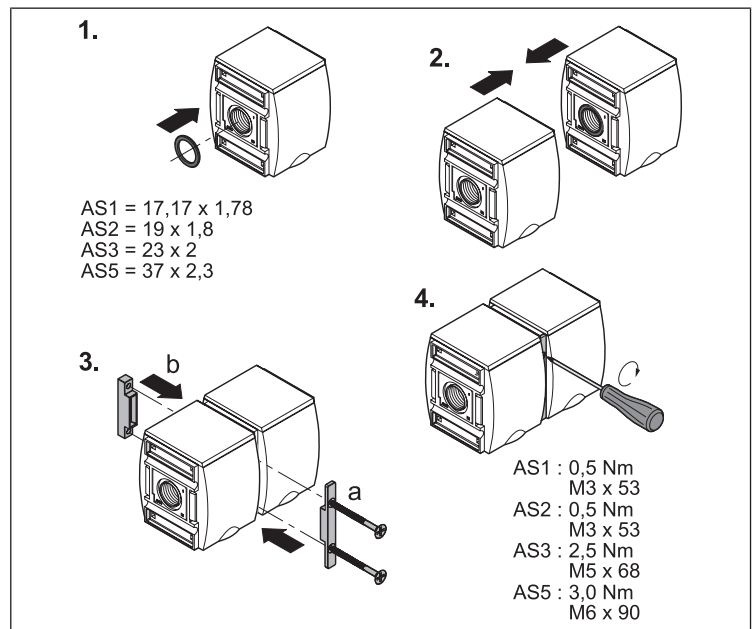


Fig. 8: Unión con juego de unión W04

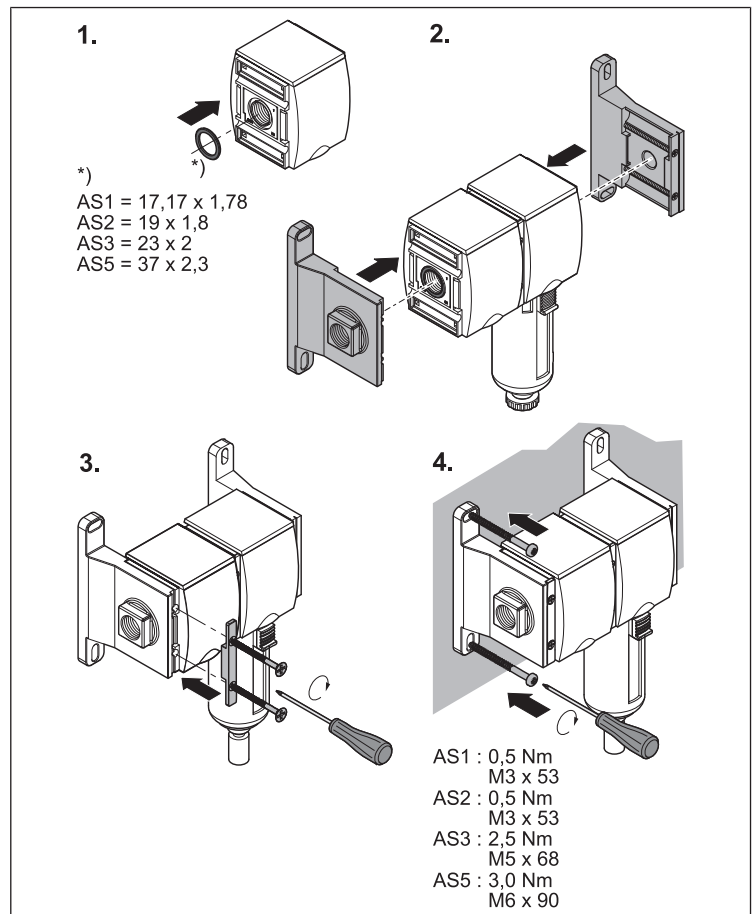


Fig. 9: Unión y fijación con juego de unión W05

# 1 Om denna dokumentation

Denna anvisning innehåller viktig information om hur man monterar produkten och tar den i drift på ett korrekt och säkert sätt.

- Läs igenom hela anvisningen noga, särskilt kapitlet → 2. Säkerhetsföreskrifter, innan du börjar arbeta med produkten.

## 1.1 Ytterligare dokumentation

1. Följ även bruksanvisningarna för övriga systemkomponenter.
2. Följ dessutom allmänna, lagstadgade föreskrifter och övriga bindande föreskrifter i europeisk resp. nationell lagstiftning samt de föreskrifter för att undvika olycka på arbetsplatsen och för att skydda miljön som gäller i användarlandet.

## 1.2 Presentation av informationen

### 1.2.1 Varningar

I denna dokumentation finns det varningsmeddelanden före varje steg då det finns risk för personskada eller skada på utrustningen. De åtgärder som beskrivs för att undvika dessa faror måste följas.


#### Varningarnas struktur

 <b>SIGNALORD</b>
Typ av fara och källa Konsekvenser av underlåtenhet ► Försiktighetsåtgärder

#### Signalordens betydelse

 <b>SE UPP</b>
Potentiellt farlig situation. Underlåtenhet att följa dessa meddelanden kan leda till lättare personskador eller skada på egendom.

### 1.2.2 Symboler

-  Rekommendation för optimal användning av våra produkter. Observera denna information för att säkerställa smidigast möjliga drift.

# 2 Säkerhetsföreskrifter

Produkten har tillverkats i enlighet med gällande tekniska föreskrifter. Trots detta finns det risk för person- och materialskador om man inte beaktar följande grundläggande säkerhetsföreskrifter samt den specifika varningsinformation som finns i denna bruksanvisning.

1. Läs igenom hela bruksanvisningen noggrant innan du börjar arbeta med produkten.
2. Förvara denna anvisning så att den alltid är tillgänglig för alla användare.
3. Bruksanvisningen ska alltid medfölja om produkten överlämnas till tredje part.

## 2.1 Avsedd användning

Denna produkt är endast avsedd att monteras i en maskin resp. anläggning eller att sammankopplas med andra komponenter till en maskin resp. anläggning. Produkten får tas i drift först när den är monterad i den maskin/anläggning som den är avsedd för.

Följ alltid kapacitetsgränserna och driftvillkoren som anges i Tekniska data. Använd endast tryckluft som medium.

Produkten är ett tekniskt arbetshjälpmiddel och inte avsedd för privat bruk.

Avsedd användning innebär också att du har läst och förstått denna bruksanvisning och speciellt kapitlet → 2. Säkerhetsföreskrifter.

## 2.2 Personalens kvalifikationer

All hantering av produkten kräver grundläggande kunskaper om mekanik, elektricitet och pneumatik liksom kunskap om de tillämpliga facktermerna. För att garantera driftsäkerhet får dessa aktiviteter därför endast utföras av fackmän

inom respektive område eller av en instruerad person under ledning och uppsikt av en fackman.

En specialist är en person som till följd av sin yrkesutbildning, sina kunskaper och erfarenheter liksom sin kännedom om tillämpliga bestämmelser kan bedöma det åt honom anförtrödda arbetet, uppmärksamma möjliga faror och vidta säkerhetsåtgärder. Specialisten måste följa tillämpliga yrkesmässiga regler.

## 2.3 Allmänna säkerhetsföreskrifter

- Följ gällande föreskrifter för att undvika olyckor och för att skydda miljön i det specifika landet och på arbetsplatsen.
- AVENTICS-produkter får endast användas om de är i ett tekniskt felfritt tillstånd.
- Kontrollera om produkten har några synliga skador t.ex. sprickor i huset eller saknar skruvar, täcklock eller tätningar.
- Produkten får aldrig förändras eller byggas om.
- Personer som monterar, använder, demonterar eller underhåller AVENTICS-produkter får inte vara under påverkan av alkohol, övriga droger eller mediciner som kan försämra reaktionsförmågan.
- Garantin upphör vid felaktig montering.
- Produkten får under inga omständigheter belastas mekaniskt på ett otillåtet sätt.
- Varningar och uppgifter för produkten får inte övertäckas med färg etc., utan måste alltid vara tydligt läsbara.

## 2.4 Produkt- och teknikrelaterade säkerhetsföreskrifter

- Dra kablarna och ledningarna så att de inte kan skadas och så att ingen kan snubbla över dem.
- Produkten får inte användas i aggressiv luftmiljö (t.ex. ångor från lösningsmedel).

# 3 Leveransomfattning

- 1 fördelare enligt beställning
- 1 bruksanvisning
- För AS2, AS3 dessutom:
  - 1 formtätning
  - 1 platt tätning

# 4 Om denna produkt

Fördelare är komponenter som ingår i luftbehandlingsenheter. Dessutom kan tryckvakter monteras i fläns- och röranslutningar. Följande utförande är tillgängliga:

- **DIS:** standardfördelare
- **DIC:** fördelare med matningsblock
- **DIN:** fördelare med backventil

Följande tabell visar tilldelningen till luftbehandlingsenheterna:

Luftbehandlingsenhet	Utförande	Beskrivning	Kopplingsymboler
			se → Bild 1
AS1	DIS	2-faldig	I
	DIN	Backventil, 1-faldig	IV
AS2	DIS	3-faldig	II
	DIC	3-faldig	II
AS3	DIN	Backventil, 1-faldig	IV
	DIS	4-faldig	III
AS5	DIC	4-faldig	III
	DIN	Backventil, 4-faldig	V
AS5	DIS	2-faldig	I
	DIN	Backventil, 0-faldig	VI

## 5 Montering, driftstart och drift

- ▶ Låt produkten aklimatisera sig några timmar före driftstart, eftersom det annars kan bildas kondens i huset.

### SE UPP

#### Risk för personskador vid montering med tryck och spänning!

Om montering sker när anläggningen är under tryck eller elektrisk spänning, kan detta leda till personskador och skador på produkten eller anläggningsdelarna.

1. Gör den aktuella anläggningsdelen trycklös och spänningsfri innan produkten monteras.
2. Se till att anläggningen inte kan kopplas till av misstag.

### SE UPP

#### Plötslig tryckökning vid driftstart!

Om man inte använder mjukstartenhet SSU är anläggningen trycksatt direkt vid driftstart! Detta kan skapa farliga, ryckiga cylinderrörelser.

- ▶ Vid driftstart av en anläggning utan mjukstartenhet SSU ska man kontrollera att cylindrarna står i slutställningen, eller att inga farliga situationer kan utlösas av cylindrar som inte står i slutställning.

### SE UPP

#### Anläggningen är trycksatt när den är drift!

Vid icke fackmässig montering finns risk för skador på luftbehandlingsenhet/-produkt och även risk för svåra personskador.

- ▶ Kontrollera att alla kopplingar, anslutningar och luftbehandlingsenheter är korrekt monterade före driftstart.

### 5.1 Montera fästelement W01, W03, W04 och W05

- ▶ Observera bilderna → Bild 7, → Bild 6, → Bild 8 och → Bild 9.

### 5.2 Montera tryckvakt



För serie AS5 kan tryckvakter endast monteras med flänsmontage.

#### 5.2.1 Flänsmontage

→ Bild 2

1. Ta bort låsskruven (a).
2. Lägg i formtätningen (b) i luftmatningens tätningsspår (c).
3. Placera tryckvakten (d) på flänsen och skruva fast den.

#### 5.2.2 Röranslutning (AS1, AS2, AS3)

→ Bild 3

1. Ta bort låsskruven (a).
2. Täta dubbelnippeln (f) med tätningarna (e1+e2) och skruva i dubbelnippeln (f) i fördelaren.  
Information: Dubbelnippeln (f) måste beställas separat, tätningarna (e1+e2) levereras tillsammans med dubbelnippeln.
3. Skruva på tryckvakten (g) på dubbelnippeln (f).

### 5.3 Montera tillbehör

#### 5.3.1 Röranslutning (AS2, AS3)

→ Bild 4

1. Ta bort låsskruven (a).
2. Lägg den platta tätningen (h) i luftmatningens tätningsspår (c).
3. Skruva i tillbehör (i) t.ex. snabbanslutningar, skarvstycken, flerfaldiga anslutningsportar.

## 6 Underhåll och reparation

### 6.1 Rengöring och skötsel

- Förslut alla öppningar med lämpliga skydd, så att inga rengöringsmedel kan komma in i systemet.
- Använd aldrig lösningsmedel eller starka rengöringsmedel. Rengör produkten uteslutande med en lätt fuktad trasa. Använd endast vatten eller ett mildt rengöringsmedel.
- Använd inte högtryckstvätt vid rengöring.
- Använd inte tryckluft för rengöring (lossblåsning) av luftbehandlingsenheter.

## 7 Demontering, byte

### SE UPP

#### Risk för personskador vid demontering eller byte i anläggning under tryck eller spänning!

Om demontering eller byte av delar sker när anläggningen står under tryck eller elektrisk spänning, kan detta leda till personskador och skador på produkten eller anläggningsdelarna.

1. Se alltid till att den aktuella anläggningsdelen är trycklös och spänningsfri innan produkten demonteras eller delar byts ut.
2. Se till att anläggningen inte kan kopplas till av misstag.

## 8 Avfallshantering

Avfallshantera produkt och kondensvatten enligt gällande bestämmelser.

## 9 Utbyggnad och ombyggnad

### SE UPP

#### Risk för personskador vid demontering eller byte i anläggning under tryck eller spänning!

Om demontering eller byte av delar sker när anläggningen står under tryck eller elektrisk spänning, kan detta leda till personskador och skador på produkten eller anläggningsdelarna.

1. Se alltid till att den aktuella anläggningsdelen är trycklös och spänningsfri innan produkten demonteras eller delar byts ut.
2. Se till att anläggningen inte kan kopplas till av misstag.

### 9.1 Ändra flödesriktning

→ Bild 5

I leveransstatusen går flödesriktningen från vänster (1, IN) till höger (2, OUT). Om flödesriktningen ska ändras, krävs följande ombyggnader av produkten:

#### 9.1.1 Ombyggnad fördelare

För alla komponenter ändras flödesriktningen genom att man vrider komponenten 180° runt den vertikala axeln vid monteringen. Man måste då skifta husets gavel.

1. Lossa husets gavel från fram- och baksida.
2. Montera tillbaka gaveln på motsatt sida. Gaveln med AVENTICS-logotypen skall vara framåt.

#### 9.1.2 Ombyggnad av komponenter vid utförandet DIC



För att ändra flödesriktningen för fördelare DIC med matningsblock måste man bygga om de komponenter vars flödesriktning går från vänster till höger.

## 10 Felsökning och åtgärder

Fel	Möjlig orsak	Åtgärd
Tryck-/flödesnivån uppnås inte eller minskar långsamt.	För lågt arbetstryck	<ul style="list-style-type: none"> <li>Ställ in ett högre arbetstryck</li> <li>Kontrollera slangdiametern</li> </ul>
	Läckande slang	Kontrollera slangarna och slanganslutningarna

## 11 Tekniska data

Maximalt tillåtet tryck, temperaturområde och anslutning för gänga finns angivna på produkten.

### Allmänna data

Monteringsläge	valfritt
Medium-/ omgivningstemperatur min./max.	-10 °C / +50 °C

**i** Ytterligare tekniska data finns i online-katalogen.

## 12 Bilaga

**i** Bild: Vy varierar beroende på serie.

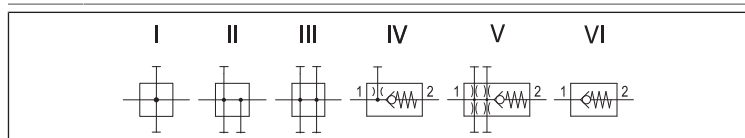


Bild 1: Kopplingssymboler:

- I = 2-faldig;
- II = 3-faldig;
- III = 4-faldig;
- IV = backventil, 1-faldig;
- V = backventil, 4-faldig;
- VI = backventil, 0-faldig

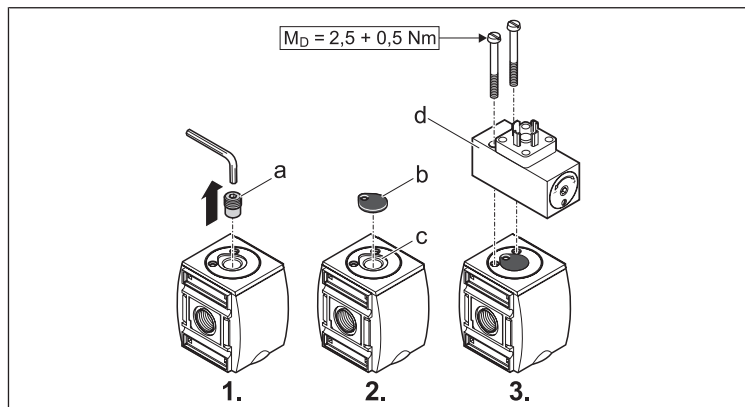


Bild 2: Tryckvakt: Flänsmontage | Serie AS1, AS2, AS3, AS5

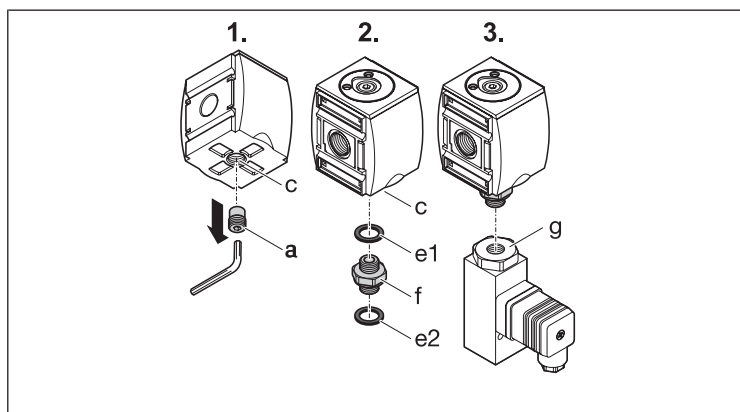


Bild 3: Röranslutning | Serie AS1, AS2, AS3

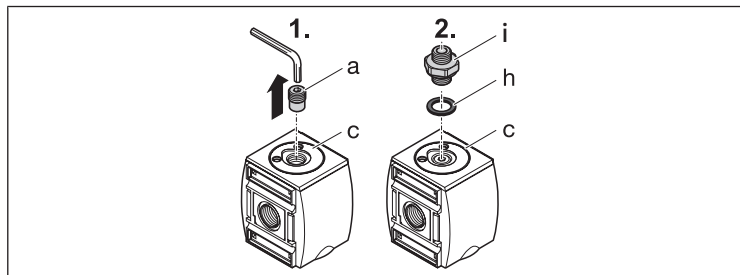


Bild 4: Montera tillbehör | Serie AS2, AS3

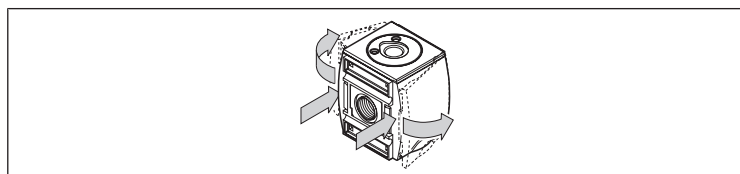


Bild 5: Ändra flödesriktning: Växla husets gavel

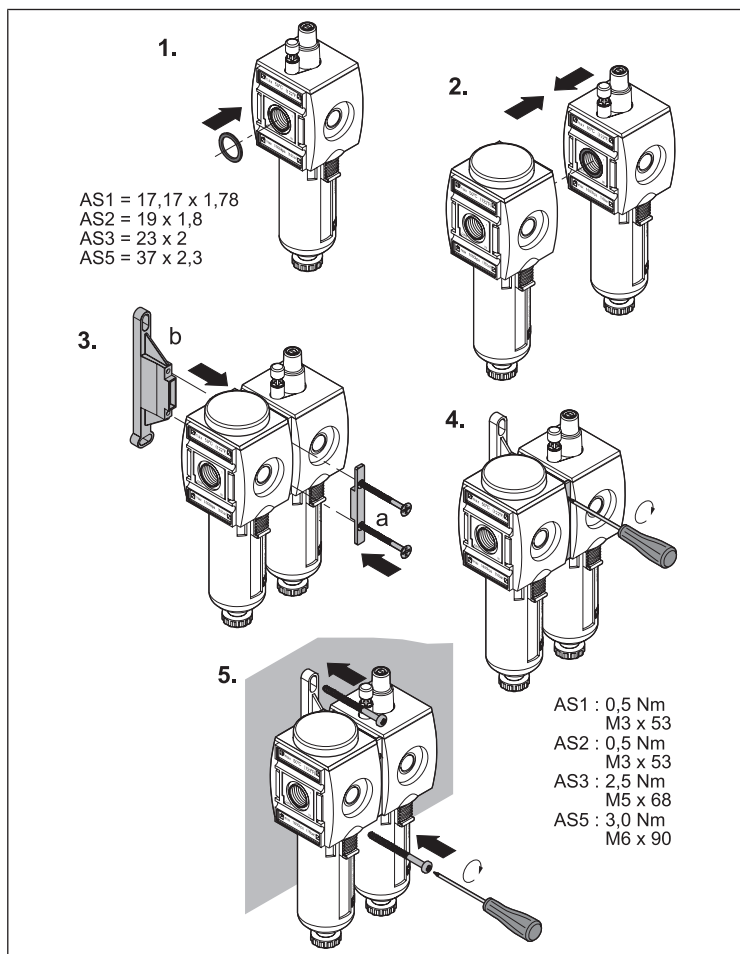


Bild 6: Blockmontering och fäste med fästbygel W03



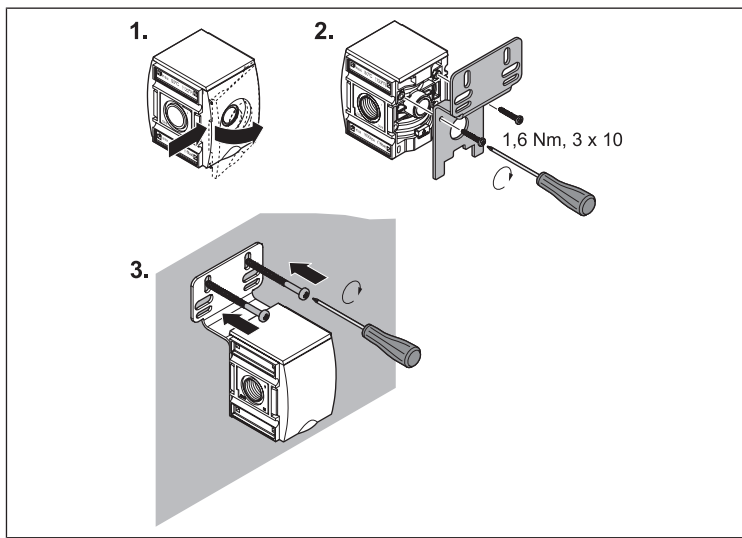


Bild 7: Fäste med fästplatta W01

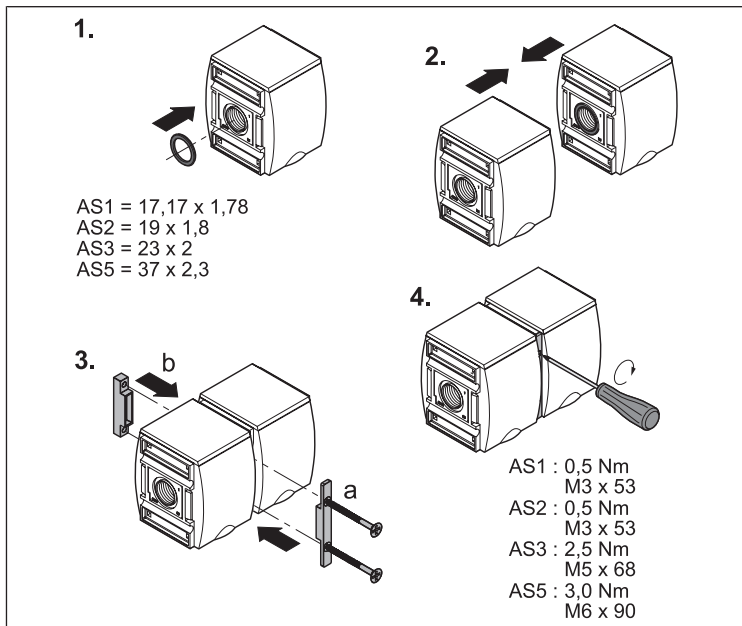


Bild 8: Blockmontering med blockmonteringsatts W04

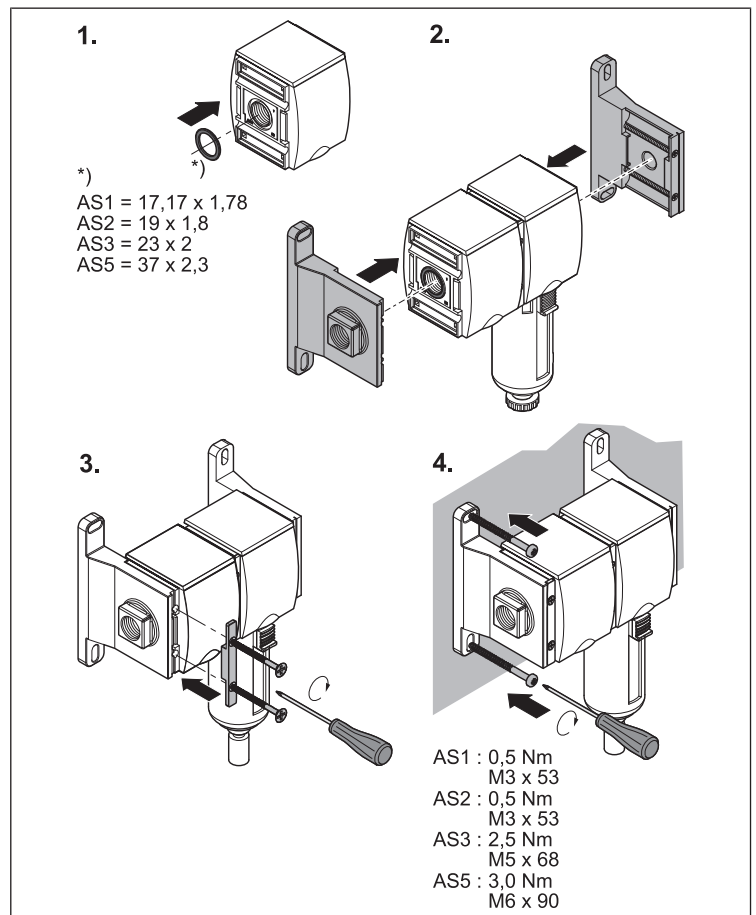


Bild 9: Blockmontering och fäste med blockmonteringsatts W05

**Emerson Automation Solutions**

AVENTICS GmbH  
Ulmer Straße 4  
30880 Laatzen, GERMANY  
phone +49 511 2136-0  
fax +49 511 2136-269  
[www.emerson.com/aventics](http://www.emerson.com/aventics)  
[aventics@emerson.com](mailto:aventics@emerson.com)

Further addresses:  
[www.emerson.com/contactus](http://www.emerson.com/contactus)

The data specified above only serve to describe the product. No statements concerning a certain condition or suitability for a certain application can be derived from our information. The given information does not release the user from the obligation of own judgement and verification. It must be remembered that our products are subject to a natural process of wear and aging.

An example configuration is depicted on the title page. The delivered product may thus vary from that in the illustration.

Translation of the original operating instructions. The original operating instructions were created in the German language.

Subject to modifications. © All rights reserved by AVENTICS GmbH, even and especially in cases of proprietary rights applications. This document may not be reproduced or given to third parties without our consent.

The Emerson logo is a trademark and service mark of Emerson Electric Co. AVENTICS is a mark of one of the Emerson Automation Solutions family of business units. All other marks are property of their respective owners.

