

AVENTICS™ BCC, BCP, BCR, BRB

Balgzylinder
Bellows actuator
Vérins à soufflet
Cilindro a soffiETTO
Cilindro de fuelle
Bälgcylinder



Inhaltsverzeichnis

1	Zu dieser Dokumentation	3
2	Darstellung von Informationen	3
2.1	Warnhinweise	3
2.2	Symbole.....	3
3	Sicherheitshinweise	3
3.1	Bestimmungsgemäße Verwendung.....	3
3.2	Qualifikation des Personals	3
3.3	Allgemeine Sicherheitshinweise.....	3
4	Lieferumfang	3
5	Montage.....	4
5.1	Deckel montieren (BCC mit Stehbolzen)	4
5.2	Einbauraum	4
5.3	Höhenanschläge	4
5.4	Kippwinkel α und axialer Versatz.....	4
5.5	Tragkraft.....	4
6	Wartung	4
6.1	Balg austauschen (BCC)	4
7	Technische Daten	4
8	Tabellen und Abbildungen.....	4

1 Zu dieser Dokumentation

Diese Dokumentation gilt für folgende Balgzylinder (siehe Abb. 1):

- BCC, mit demontierbaren Anschlussteilen (a, b)
- BCP mit fest verbördelten Deckeln (c)
- BCR, Balgzylinder mit Befestigungsring (d)
- BRB, Rollbalgzylinder (e)

Die Balgzylinder sind Einzelkomponenten.

► Beachten Sie auch die Anleitungen der übrigen Anlagenkomponenten.

Weitere Informationen zu den Balgzylindern:

- Technische Informationen (R412018764)
- Online-Katalog

2 Darstellung von Informationen


2.1 Warnhinweise


In dieser Dokumentation stehen Warnhinweise vor einer Handlungsabfolge, bei der die Gefahr von Personen- oder Sachschäden besteht. Die beschriebenen Maßnahmen zur Gefahrenabwehr müssen eingehalten werden.


Aufbau von Warnhinweisen

 SIGNALWORT
Art und Quelle der Gefahr
Folgen bei Nichtbeachtung
► Maßnahmen zur Gefahrenabwehr

Bedeutung der Signalwörter


 GEFAHR
Unmittelbar drohende Gefahr für das Leben und die Gesundheit von Personen. Das Nichtbeachten dieser Hinweise hat schwere gesundheitliche Auswirkungen zur Folge, bis hin zum Tod.

 WARNUNG
Möglicherweise drohende Gefahr für das Leben und die Gesundheit von Personen. Das Nichtbeachten dieser Hinweise kann schwere gesundheitliche Auswirkungen zur Folge haben, bis hin zum Tod.

 VORSICHT
Möglicherweise gefährliche Situation. Das Nichtbeachten dieser Hinweise kann leichte Verletzungen zur Folge haben oder zu Sachbeschädigungen führen.

ACHTUNG
Möglichkeit von Sachbeschädigungen oder Funktionsstörungen. Das Nichtbeachten dieser Hinweise kann Sachbeschädigungen oder Funktionsstörungen zur Folge haben, jedoch keine Personenschäden.

2.2 Symbole

	Empfehlung für den optimalen Einsatz unserer Produkte. Beachten Sie diese Informationen, um einen möglichst reibungslosen Betriebsablauf zu gewährleisten.
--	--

3 Sicherheitshinweise

Die Balgzylinder wurden entsprechend dem heutigen Stand der Technik und den anerkannten sicherheitstechnischen Regeln hergestellt. Trotzdem besteht die Gefahr von Personen- und Sachschäden, wenn Sie die folgenden allgemeinen Sicherheitshinweise und die Warnhinweise vor Handlungsanweisungen in dieser Anleitung nicht beachten.

- Lesen Sie daher diese Anleitung gründlich und vollständig, bevor Sie die Balgzylinder montieren.
- Bewahren Sie die Anleitung so auf, dass sie jederzeit für alle Benutzer zugänglich ist.
- Geben Sie die Balgzylinder an Dritte stets zusammen mit der Betriebsanleitung weiter.

3.1 Bestimmungsgemäße Verwendung

Die Balgzylinder sind pneumatische Zylinder, die Sie zur Übertragung von Druckenergie oder zur Schwingungsisolation einsetzen dürfen.

- Verwenden Sie die Balgzylinder nur für den Zweck, für den sie konstruiert wurden.
- Halten Sie die im Kapitel „Technischen Daten“ genannten Leistungsgrenzen ein.
- Verwenden Sie die Balgzylinder nur in den Anwendungsgebieten, die in dieser Anleitung genannt werden.
- Verwenden Sie das Gerät nur unter den Betriebsbedingungen, die in dieser Anleitung beschrieben werden.

3.2 Qualifikation des Personals

Die Montage erfordert grundlegende pneumatische Kenntnisse sowie Kenntnisse der zugehörigen Fachbegriffe. Die Montage darf daher nur von einer Pneumatikfachkraft oder von einer unterwiesenen Person unter der Leitung und Aufsicht einer Fachkraft durchgeführt werden.

Eine Fachkraft ist, wer aufgrund seiner fachlichen Ausbildung, seiner Kenntnisse und Erfahrungen sowie seiner Kenntnisse der einschlägigen Bestimmungen die ihm übertragenen Arbeiten beurteilen, mögliche Gefahren erkennen und geeignete Sicherheitsmaßnahmen treffen kann. Die Fachkraft muss die einschlägigen fachspezifischen Regeln einhalten.

3.3 Allgemeine Sicherheitshinweise

- Beachten Sie die Vorschriften zur Unfallverhütung und zum Umweltschutz im Verwenderland und am Arbeitsplatz.
- Sie dürfen die Balgzylinder grundsätzlich nicht verändern, umbauen oder reparieren.
- Überprüfen Sie vor der Montage und regelmäßig während des Betriebs die Balgzylinder auf eventuelle Beschädigungen.
- Beschädigte Balgzylinder dürfen nicht eingesetzt werden.
- Belasten Sie die Balgzylinder im Betrieb unter keinen Umständen auf Torsion.
- Schützen Sie die Balgzylinder vor ständigem Kontakt mit Hydrauliköl, Schmiermitteln, Lösungsmitteln, Metallspänen und Schweißfunken.
- Leckagen durch defekte Balgzylinder können zum Funktionsausfall führen. Tauschen Sie deshalb undichte Balgzylinder unverzüglich aus.
- Schalten Sie alle relevanten Anlagenteile drucklos, bevor Sie die Balgzylinder montieren oder austauschen.
- Stellen Sie sicher, dass die Luftanschlüsse und die Befestigungen korrekt verbunden sind.

Für **BCC** und **BCP** gilt:

- Stellen Sie sicher, dass die Übertragung der Kräfte über die Flächen der Deckel erfolgt.
- Bei konstruktiven Sonderlösungen nehmen Sie Kontakt zu ihrer Niederlassung auf.
- Das Auftragen von Farbe auf den Balg beeinträchtigt die Funktionssicherheit und Lebensdauer des Balgzylinders. Sie dürfen auf den Balg keine Farbe auftragen.

Verbrennungsgefahr

Bei Anwendung in heißen Systemen können sich die Metalloberflächen stark erhitzen. Lassen Sie erhitze Deckel erst abkühlen, bevor sie Arbeiten am Balgzylinder durchführen.

4 Lieferumfang

- 1x Balgzylinder Typ BCC, BCP, BCR oder BRB gemäß Bestellung
- 1x Betriebsanleitung

5 Montage

5.1 Deckel montieren (BCC mit Stehbolzen)

Bei Balgzylindern der Serie BCC mit Stehbolzen (siehe Abb. 1b) liegen die beiden Deckel umgedreht und durch einen Klebestreifen fixiert auf dem Balg.

1. Montieren Sie die Deckel wie folgt:
2. Entfernen Sie den Klebestreifen und nehmen Sie die Deckel ab.
3. Benetzen Sie die Öffnungen des Balgzylinders und den Fassungsbereich der Deckel mit Seifenwasser (siehe Abb. 2a - d).
4. Drehen Sie die Deckel, so dass die Fassungsbereiche in die Mitte des Balgs passen und setzen Sie die Deckel auf.
5. Stecken Sie die Stehbolzen durch die Bohrungen der Befestigungsplatten, drehen Sie die mitgelieferten Muttern auf die Stehbolzen und ziehen Sie diese über Kreuz fest.

Anzugsmoment: siehe Tab. 1.

Wenn die Muttern fest genug angezogen sind, sitzen die Deckel richtig und dichten den Balg ab.

5.2 Einbauraum

Siehe Abb. 3

Balgwände dürfen nicht aneinander scheuern.

- ▶ Stellen Sie sicher, dass am Einbaort über den ganzen Hub genügend Platz für die Durchmesseränderung des Balges vorhanden ist.

5.3 Höhenansläge

Siehe Abb. 4

⚠ VORSICHT

Verletzungsgefahr bei Luftdruckbefüllung!

Balgzylinder müssen an den Endpunkten des Hubes mit einer Höhenbegrenzung versehen sein. Die Balgzylinder sind nicht für Kräfte ausgelegt, die bei Druckbelastung ohne Last- oder Höhenansläge auftreten.

1. Befüllen Sie den Balgzylinder nur in eingebautem Zustand mit Druckluft.
2. Halten Sie die Anschlughöhen H_{min} und H_{max} ein.

5.4 Kippwinkel α und axialer Versatz

Siehe Abb. 5 und 6a

H_{min} = Minimalhöhe H_{max} = Maximalhöhe H_{DM} = Höhe Deckelmitte

⚠ GEFAHR

Explosionsgefahr bei Kippwinkleinbau!

Balgzylinder mit den Materialnummern **R412010151**, **R412025918**, **R474000118** können explodieren und verschleifen schnell, wenn sie mit einem Kippwinkel eingebaut werden.

- ▶ Diese Balgzylinder niemals mit Kippwinkel einbauen!

	Kippwinkel α	axialer Versatz
Einfaltbälge	α max. 10° ... 20°	max. 10mm
Zweifaltbälge	α max. 15° ... 25°	max. 20mm
R412010151	α 0°	max. 20mm
R412025918		
R474000118		
Dreifaltbälge	α max. 15° ... 30°	max. 30mm
Rollbälge BRB	α max. 15°	max. 10mm

5.5 Tragkraft

Siehe Abb. 6b

d_w = wirksamer Durchmesser F = Kraft

S = Hub

Für die erforderliche Kraftbestimmung ist die Höhe in der Deckelmitte H_{DM} maßgebend (siehe Abb. 5).

Der wirksame Durchmesser d_w ändert sich mit der Betriebshöhe. Balgzylinder weisen deshalb je nach Typ und Größe eine mit zunehmendem Hub abfallende Tragkraft auf.

- ▶ Prüfen Sie bei der Auslegung mit Hilfe des Kraft-Weg-Diagramms, ob der vorgesehene Balgzylinder an beiden Endpunkten des durchzuführenden Hubs die geforderte Kraft erbringt und welcher Druck hierfür notwendig ist.

Informationen dazu finden Sie im Online-Katalog.

6 Wartung

Balgzylinder mit **permanenter Luftversorgung** müssen nicht gewartet werden.

Bei Balgzylindern **ohne permanente Luftversorgung**, prüfen Sie den Luftdruck regelmäßig und korrigieren Sie diesen gegebenenfalls.

Balgzylinder sind Verschleißteile. Ein verschlissener Balg kann nicht repariert werden.

1. Führen Sie regelmäßig eine Sichtkontrolle durch.
2. Tauschen Sie die Balgzylinder aus, sobald Sie äußerliche Beschädigungen feststellen.

6.1 Balg austauschen (BCC)

Siehe Abb. 1a und b

1. Schalten Sie alle relevanten Anlagenteile drucklos.
2. Lösen Sie die Schraubverbindungen und nehmen Sie die beiden Deckel ab.
3. Ziehen Sie die Befestigungsringe mit Hilfe eines Montiereisens vom Balg ab.

HINWEIS: Die Montiereisen dürfen keine scharfen Kanten aufweisen, die den Balg beschädigen könnten.

1. Prüfen Sie die Anschlussteile vor dem Wiedereinbau auf Beschädigungen. Ersetzen Sie gegebenenfalls beschädigte Anschlussteile.
2. Ziehen Sie die Befestigungsringe mit Hilfe von Montiereisen auf den neuen Balg auf.

HINWEIS: Stellen Sie sicher, dass die Bolzen der Befestigungsringe an den gegenüberliegenden Enden fluchten.

1. Benetzen Sie vor der Montage die Öffnungen des Balgzylinders und den Fassungsbereich der Deckel mit Seifenwasser (siehe Abb. 2).
2. Montieren und verschrauben Sie die beiden Deckel.
3. Ziehen Sie die Verbindungen schrittweise über Kreuz mit einem Drehmomentschlüssel an (Siehe Tab. 1).

7 Technische Daten

Allgemeine Daten	
Lagerung	In dunklen, trockenen Räumen bei normaler Raumtemperatur (DIN 7716)
Pneumatik	
Medium	Druckluft nach ISO 8573-1:2010: Max. Partikelgröße 5 μ m, Drucktaupunkt \leq 3 °C, Ölgehalt der Druckluft 0 mg/m ³ –5 mg/m ³ Stickstoff Wasser (auch mit Glykol) für Luftfedern mit korrosionsbeständigen Metallteilen
Betriebsdruck	Gase: BCC, BCP, BCR: 0 ... 8 bar BRB: 0,9 ... 8 bar Wasser: Niederdruckbereich (max. 3 bar)

8 Tabellen und Abbildungen

Tab. 1: Anzugsmomente [Nm]

	BCC	BCP	BCR	BRB
M6	5			
M8	12	25	25	3 - 5
M10	25		40	
M12		75		
M16			70 - 100	11 - 14
M30x1,5				40

	BCC	BCP	BCR	BRB
G1/8		25		Handfest plus eine Umdrehung
G1/4	15	25		
G3/8	15			10
G1/2	25			
G3/4		50		
G1		50		

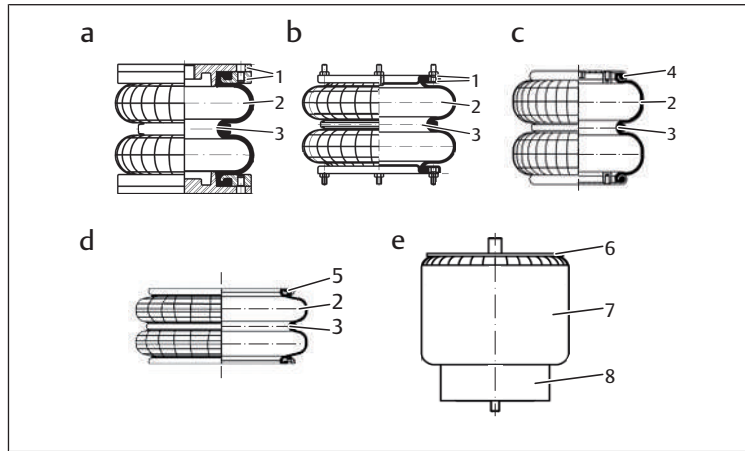


Abb. 1: Produktübersicht

- | | |
|--------------------|----------------------------|
| 1 Anschlusssteile | 2 Balg |
| 3 Gürtelring | 4 Fest verbördelter Deckel |
| 5 Befestigungsring | 6 Deckel |
| 7 Rollbalg | 8 Abrollkolben |

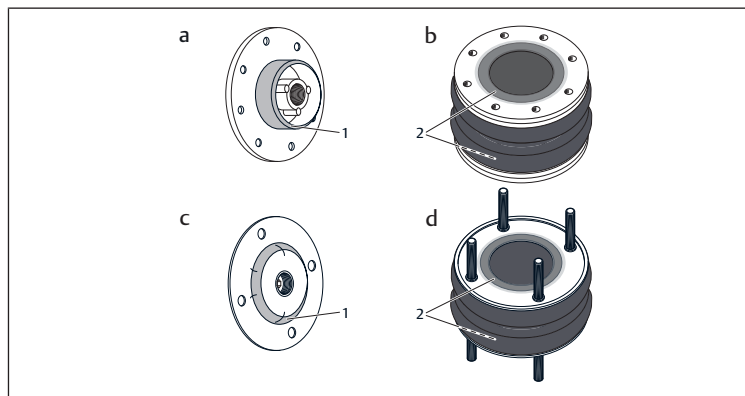


Abb. 2: Benetzungsbereich Deckel (1) | Benetzungsbereich Balg (2)

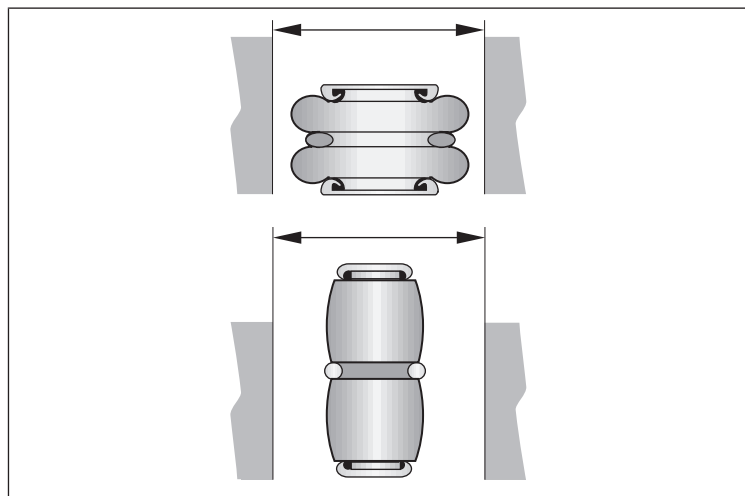


Abb. 3: Einbauraum

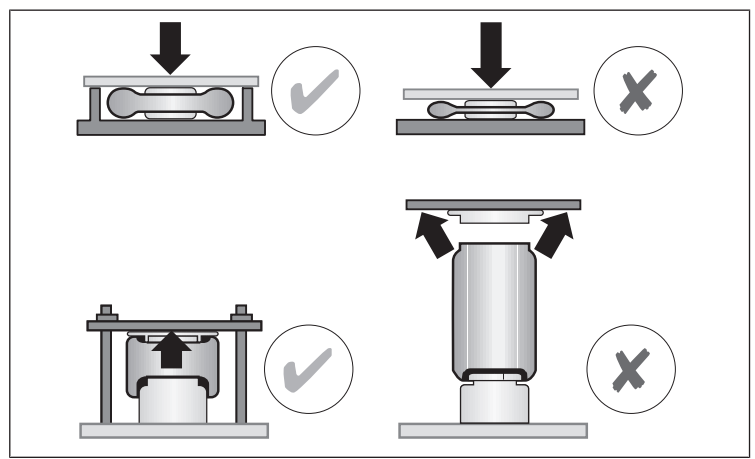


Abb. 4: Höhenansläge

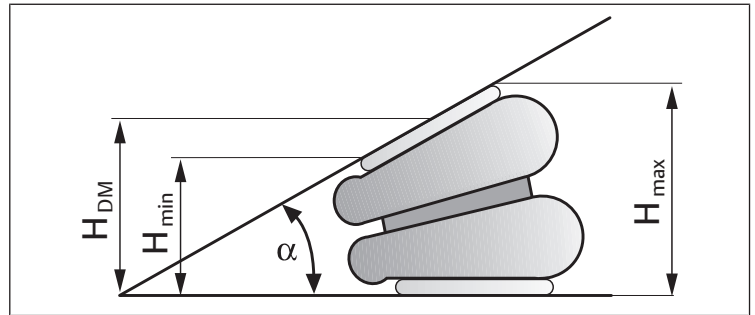


Abb. 5: Kippwinkel α

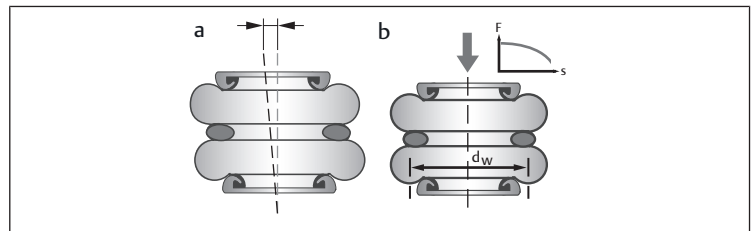


Abb. 6: Axialer Versatz | Tragkraft

Contents

1	About this documentation	7
2	Presentation of information	7
2.1	Warnings	7
2.2	Symbols	7
3	Notes on safety	7
3.1	Intended use	7
3.2	Personnel qualifications	7
3.3	General safety instructions	7
4	Scope of delivery	7
5	Assembly	7
5.1	Mounting the covers (BCC with threaded bolts)	7
5.2	Installation space	8
5.3	Height stops	8
5.4	Angle of tilt α and axial offset	8
5.5	Load capacity	8
6	Maintaining	8
6.1	Exchanging the bellows (BCC)	8
7	Technical data	8
8	Tables and figures	8

1 About this documentation

This documentation applies to the following bellow actuators (see Fig. 1):

- BCC, with removable connectors (a, b)
- BCP with permanently crimped covers (c)
- BCR, bellows actuator with mounting ring (d)
- BRB, rolling bellows cylinder (e)

The bellow actuators are individual components.

► Also follow the instructions for the other system components.

Additional information related to the bellow actuators:

- Technical information (R412018764)
- Online catalog

2 Presentation of information


2.1 Warnings


In this documentation, there are warning notes before the steps whenever there is a risk of personal injury or damage to equipment. The measures described to avoid these hazards must be followed.


Structure of warnings

 SIGNAL WORD
Hazard type and source
Consequences
► Precautions

Meaning of the signal words


 DANGER
Immediate danger to the life and health of persons. Failure to observe these notices will result in serious health consequences, including death.

 WARNING
Possible danger to the life and health of persons. Failure to observe these notices can result in serious health consequences, including death.

 CAUTION
Possible dangerous situation. Failure to observe these notices may result in minor injuries or damage to property.

NOTICE
Possibility of damage to property or malfunction. Failure to observe these notices may result in damage to property or malfunctions, but not in personal injury.

2.2 Symbols

	Recommendation for the optimum use of our products. Observe this information to ensure the smoothest possible operation.
--	---

3 Notes on safety

The bellows actuators have been manufactured according to the accepted rules of safety and current technology. There is, however, still a danger of personal injury or damage to equipment if the following general safety instructions and the warnings before the steps contained in these instructions are not complied with.

- Read these instructions thoroughly and completely before mounting the bellow actuators.
- Keep these instructions in a location where they are accessible to all users at all times.

- Always include the operating instructions when you pass the bellows actuator on to third parties.

3.1 Intended use

The bellow actuators are pneumatic cylinders that you can use to transmit pressure energy or for vibration isolation.

- Only use the bellow actuators in accordance with their intended use.
- Observe the performance limits listed in the “Technical data” chapter.
- Only use the bellows actuator for applications named in these instructions.
- Only use the devices under the operating conditions described in these instructions.

3.2 Personnel qualifications

Assembly requires basic pneumatic knowledge, as well as knowledge of the appropriate technical terms. Assembly may therefore only be carried out by qualified pneumatic personnel or an instructed person under the direction and supervision of qualified personnel.

Qualified personnel are those who can recognize possible dangers and institute the appropriate safety measures, due to their professional training, knowledge, and experience, as well as their understanding of the relevant regulations pertaining to the work to be done. Qualified personnel must observe the rules relevant to the subject area.

3.3 General safety instructions

- Observe the regulations for accident prevention and environmental protection for the country where the device is used and at the workplace.
- It is not permitted to modify, convert, or repair the bellow actuators.
- Inspect the bellow actuators for potential damage prior to assembly and regularly during operation.
- Damaged bellow actuators must not be used.
- The bellow actuators must never be subjected to load during operation.
- Protect the bellow actuators from continuous contact with hydraulic oil, lubricants, solvents, metal chips, and weld splashes.
- Leakage caused by faulty bellow actuators can lead to malfunctioning. Replace leaky bellow actuators immediately.
- Switch all relevant system parts without pressure before mounting or replacing the bellow actuators.
- Ensure that the air connections and the mountings are properly connected.

The following applies for **BCC** and **BCP**:

- Ensure that the forces are transferred via the cover surfaces.
- For special design solutions, please contact your subsidiary.
- Applying paint to the bellows impairs the functional safety and service life of the bellow actuator. Do not apply paint to the bellows.

Danger of burns!

In case of use in hot systems, the metal surfaces can heat up to very high temperatures. Let hot plates cool before working on the bellows actuator.

4 Scope of delivery

- 1 bellows actuator, type BCC, BCP, BCR, or BRB depending on your order
- 1 set of operating instructions

5 Assembly

5.1 Mounting the covers (BCC with threaded bolts)

For BCC series bellow actuators with threaded bolts (see Fig. 1b), both covers are inverted and fixed to the bellows with an adhesive strip.

1. Mount the covers as follows:
2. Remove the adhesive strip and covers.
3. Moisten the openings of the bellows actuator and the rims of the covers with soapy water (see Fig. 2a - d).
4. Turn the covers so that the rims fit in the center of the bellows and mount the covers.

- Insert the threaded bolts through the holes in the mounting plates, turn the supplied nuts onto the threaded bolts, and tighten them crosswise.

Tightening torque: see Tab. 1.

If the nuts are tightened sufficiently, the covers are applied correctly and seal off the bellows.

5.2 Installation space

See Fig. 3

There should be no abrasion between the walls of the bellows.

- ▶ Ensure that the installation location provides adequate space to accommodate the change in bellows diameter along the entire stroke.

5.3 Height stops

See Fig. 4

CAUTION

Risk of injury during air pressure filling!

Bellow actuators must be equipped with a height limitation at the ends of the stroke. The bellow actuators are not designed for forces resulting from pressure loads in the absence of load or height stops.

- Fill the bellows actuator with compressed air only when installed.
- Observe the stop heights H_{min} and H_{max} .

5.4 Angle of tilt α and axial offset

See Fig. 5 and 6a

H_{min} = minimum height H_{max} = maximum height H_{DM} = height of center of the plate

DANGER

Danger of explosion if installed at an angle of tilt!

Bellows actuators with material numbers **R412010151**, **R412025918**, **R474000118** may explode and will wear quickly if they are installed with an angle of tilt.

- ▶ Never install these bellows actuators with an angle of tilt!

	Angle of tilt α	Axial offset
Single bellows	α max. 10° ... 20°	Max. 10 mm
Double bellows	α max. 15° ... 25°	Max. 20 mm
R412010151	α 0°	Max. 20 mm
R412025918		
R474000118		
Triple bellows	α max. 15° ... 30°	Max. 30 mm
BRB rolling bellows	α max. 15°	Max. 10 mm

5.5 Load capacity

See Fig. 6b

d_w = effective diameter F = force S = stroke

The height at the center of the plate, H_{DM} , is decisive in determining the force (see Fig. 5).

The effective diameter d_w changes with the operating height. Depending on the type and size, bellow actuators decrease in load capacity as the stroke increases.

- ▶ When dimensioning using the force-displacement diagram, check if the bellows actuator in question exerts the required force at both ends of the intended stroke and what pressure is required for this.

For information see the online catalog.

6 Maintaining

Bellow actuators with **permanent air supply** do not require maintenance.

For bellows actuators **without permanent air supply**, check air pressure at regular intervals and correct if necessary.

Bellow actuators are wear parts. A worn bellows cannot be repaired.

- Regularly perform a visual inspection.

- Exchange the bellow actuators as soon as you detect external damage.

6.1 Exchanging the bellows (BCC)

See Fig. 1a and b

- Switch all relevant system parts without pressure.
- Loosen the banjo connections and remove both covers.
- Use a lever to remove the mounting rings from the bellows.

NOTICE: The lever must not have any sharp edges that can damage the bellow.

- Check the connectors for damage before reinstalling them. Replace any damaged parts.
- Use the lever to fit the mounting rings on the new bellows.

NOTICE: Make sure that the mounting ring bolts are aligned at the opposite ends.

- Before assembly, moisten the openings of the bellows actuator and the rims of the covers with soapy water (see Fig. 2).
- Mount and tighten both covers.
- Using a torque wrench, gradually tighten the connections crosswise (see tab. 1).

7 Technical data

General data	
Storage	In dark, dry locations at normal room temperature (DIN 7716)
Pneumatics	
Medium	Compressed air acc. to ISO 8573-1:2010: Max. particle size 5 μ m, Medium dew point \leq 3°C Oil content of compressed air 0 mg/m ³ ... 5 mg/m ³ Nitrogen Water (also with glycol) for air springs with corrosion-resistant metal parts
Operating pressure	Gases: BCC, BCP, BCR: 0 ... 8 bar BRB: 0.9 ... 8 bar Water: low pressure range (max. 3 -bar)

8 Tables and figures

Table 1: Tightening torque [Nm]

	BCC	BCP	BCR	BRB
M6	5			
M8	12	25	25	3 - 5
M10	25		40	
M12		75		
M16			70 - 100	11 - 14
M30 x 1.5				40
G1/8		25		Finger-tight plus one turn
G1/4	15	25		
G3/8	15			10
G1/2	25			
G3/4		50		
G1		50		

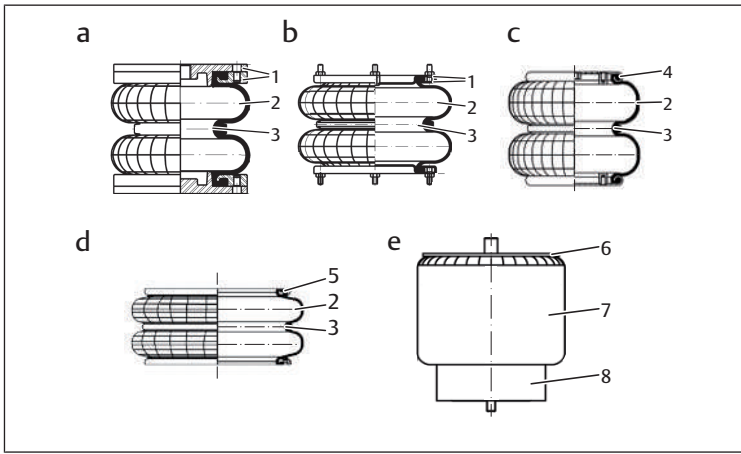


Fig. 1: Product overview

- | | |
|-------------------|-----------------------------|
| 1 Connectors | 2 Bellow |
| 3 Girdle ring | 4 Permanently crimped cover |
| 5 Mounting ring | 6 Covers |
| 7 Rolling bellows | 8 Rolling piston |

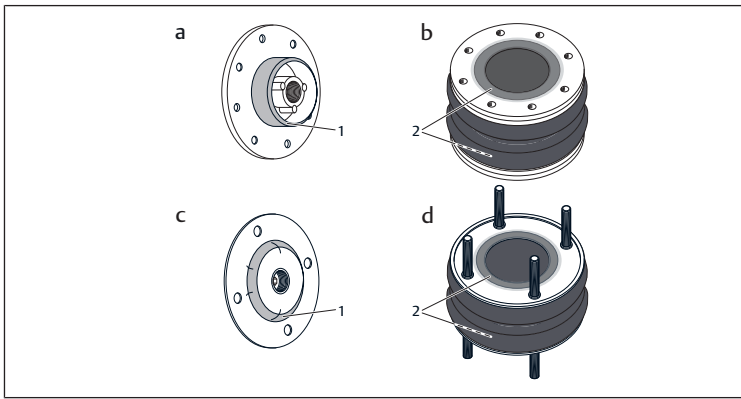


Fig. 2: Cover moistening area (1) | Bellows moistening area (2)

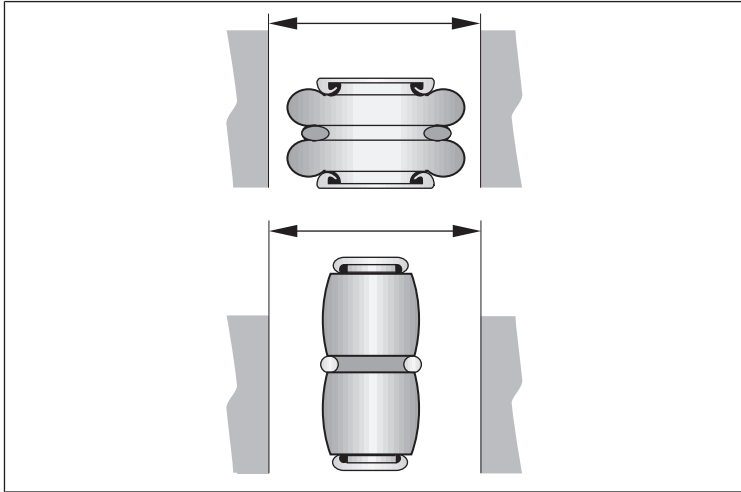


Fig. 3: Installation space

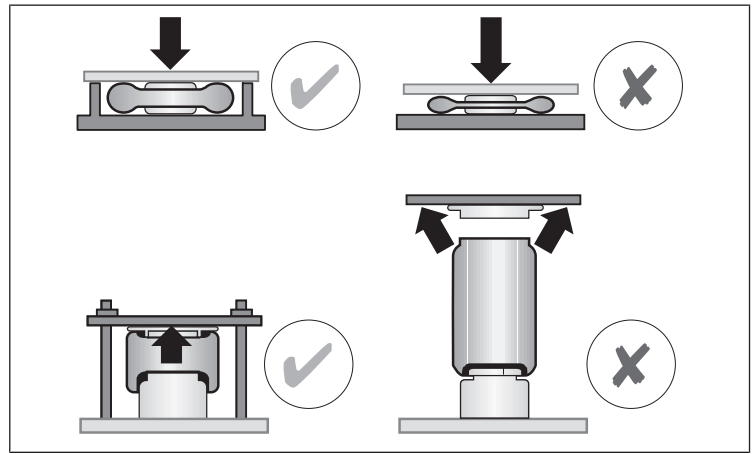


Fig. 4: Height stops

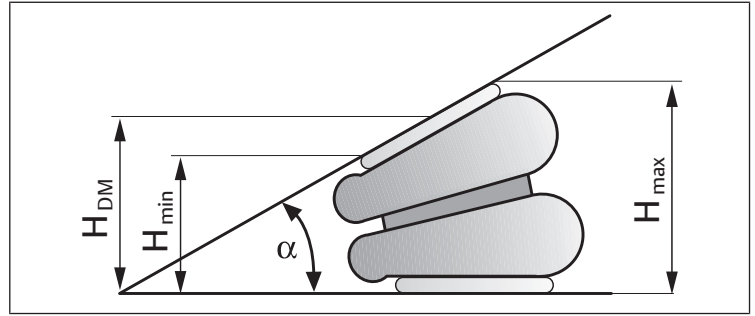


Fig. 5: Angle of tilt α

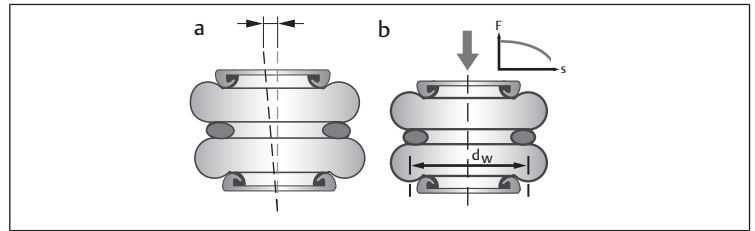


Fig. 6: Axial offset | Load capacity

Sommaire

1	A propos de cette documentation	11
2	Présentation des informations	11
2.1	Mises en garde	11
2.2	Symboles	11
3	Consignes de sécurité	11
3.1	Utilisation conforme	11
3.2	Qualification du personnel	11
3.3	Consignes générales de sécurité	11
4	Fourniture	11
5	Montage	12
5.1	Montage des couvercles (BCC avec boulon d'entretoisement)	12
5.2	Espace de montage	12
5.3	Butées de hauteur	12
5.4	Angle d'inclinaison α et décalage axial	12
5.5	Force portante	12
6	Maintenance	12
6.1	Remplacement d'un soufflet (BCC)	12
7	Données techniques	12
8	Tableaux et illustrations	12

1 A propos de cette documentation

La présente documentation est valable pour les vérins à soufflet suivants (voir fig. 1) :

- BCC, avec pièces de raccordement démontables (a, b)
- BCP avec couvercles sertis (c)
- BCR, vérin à soufflet avec bague de fixation (d)
- BRB, vérin à soufflet déroulant (e)

Les vérins à soufflet sont des composants individuels.

► Consulter également les notices des autres composants de l'installation.

Autres informations concernant les vérins à soufflet :

- Informations techniques (R412018764)
- Catalogue en ligne

2 Présentation des informations


2.1 Mises en garde

Dans la présente documentation, des consignes de danger figurent devant les instructions dont l'exécution recèle un risque de dommages corporels ou matériels. Les mesures décrites pour éviter des dangers doivent être respectées.


Structure des consignes de danger


Type et source de danger
Conséquences en cas de non-respect
► Mesures préventives contre le danger

Signification des mots-clés



Danger imminent menaçant la vie et la santé de personnes.
Le non-respect de ces consignes entraîne de lourdes répercussions sur la santé, voire la mort.


Danger potentiellement imminent menaçant la vie et la santé de personnes.
Le non-respect de ces consignes peut entraîner de lourdes répercussions sur la santé, voire la mort.


Situation potentiellement dangereuse.
Le non-respect de ces consignes peut entraîner des blessures légères ou des dommages matériels.

AVIS
Possibilité de dommages matériels ou de dysfonctionnements.
Le non-respect de ces consignes peut entraîner des dommages matériels ou des dysfonctionnements, mais pas de dommages corporels.

2.2 Symboles

	Recommandation pour une utilisation optimale de nos produits. Respecter ces informations afin de garantir le meilleur fonctionnement possible.
--	---

3 Consignes de sécurité

Les vérins à soufflet ont été fabriqués conformément aux techniques les plus modernes et aux règles de sécurité technique reconnues. Néanmoins, il existe un risque de blessures corporelles et de dommages matériels si les consignes de sécurité générales suivantes ainsi que les avertissements précédant les instructions contenus dans la présente notice ne sont pas respectés.

- Lire entièrement et attentivement la présente notice avant de procéder au montage des vérins à soufflet.
- La conserver de sorte qu'elle soit accessible à tout instant à tous les utilisateurs.
- Toujours transmettre les vérins à soufflet à de tierces personnes accompagnés de la notice d'instruction.

3.1 Utilisation conforme

Les vérins à soufflet sont des vérins pneumatiques pouvant être utilisés pour transmettre l'énergie de pression ou pour isoler les oscillations.

- N'utiliser les vérins à soufflet que pour l'application pour laquelle ils ont été construits.
- Respecter les limites de puissance indiquées au chapitre « Données techniques ».
- Utiliser les vérins à soufflet uniquement pour les domaines d'application indiqués dans la présente notice.
- Utiliser l'appareil uniquement dans les conditions de service décrites dans la présente notice.

3.2 Qualification du personnel

Le montage exige des connaissances pneumatiques fondamentales, ainsi que des connaissances des termes techniques respectifs. Le montage ne doit par conséquent être confié qu'à un technicien spécialisé en pneumatique ou à une personne ayant reçu les instructions nécessaires mais restant sous la direction et la surveillance d'un technicien.

Une personne spécialisée est capable de juger des travaux qui lui sont confiés, de reconnaître d'éventuels dangers et de prendre les mesures de sécurité adéquates grâce à sa formation spécialisée, ses connaissances et son expérience, ainsi qu'à ses connaissances des directives correspondantes. Une personne spécialisée doit respecter les règles spécifiques correspondantes.

3.3 Consignes générales de sécurité

- Respecter les consignes de prévention d'accidents et de protection de l'environnement dans le pays d'utilisation et au poste de travail.
- En règle générale, vous ne devez pas modifier, transformer ou réparer les vérins à soufflet.
- Vérifier, avant le montage et régulièrement pendant le fonctionnement, si les vérins à soufflet sont endommagés.
- Les vérins à soufflet endommagés ne doivent pas être utilisés.
- N'appliquer aucune charge quelle qu'elle soit sur les vérins à soufflet en cours de fonctionnement.
- Protéger les vérins à soufflet du contact permanent avec de l'huile hydraulique, des lubrifiants, des solvants, des copeaux métalliques et des étincelles de soudage.
- Toute fuite due à des vérins à soufflet défectueux peut provoquer une défaillance. Par conséquent, remplacer sans délais les vérins à soufflet non étanches.
- Mettre toutes les parties pertinentes de l'installation hors pression avant de monter ou de remplacer les vérins à soufflet.
- S'assurer que les raccordements pneumatiques et les fixations ont été correctement effectués.

Pour **BCC** et **BCP** :

- S'assurer que le transfert des forces s'effectue via les surfaces des couvercles.
- Pour les solutions de construction spéciales, veuillez contacter votre succursale.
- L'application de peinture sur le soufflet altère la sécurité de fonctionnement ainsi que la durée de vie du vérin à soufflet. Toute application de peinture sur le soufflet est interdite.

Risque de brûlure !

En cas d'utilisation dans des systèmes très chauds, les surfaces métalliques sont susceptibles de chauffer fortement. Avant toute opération sur le vérin à soufflet, laisser refroidir les couvercles chauds.

4 Fourniture

- 1 vérin à soufflet de type BCC, BCP, BCR ou BRB selon la commande
- 1 notice d'instruction

5 Montage

5.1 Montage des couvercles (BCC avec boulon d'entretoisement)

Pour les vérins à soufflet de la série BCC avec boulons d'entretoisement (voir fig. 1b), les deux couvercles sont retournés et fixés sur le soufflet avec une bande adhésive.

1. Monter les couvercles comme suit :
2. Enlever la bande adhésive et retirer les couvercles.
3. Mouiller les ouvertures du vérin à soufflet ainsi que la zone de vissage des couvercles à l'aide d'eau savonneuse (voir fig. 2a - d).
4. Tourner les couvercles de sorte que les zones de vissage rentrent au milieu du soufflet, puis reposer les couvercles.
5. Enficher les boulons d'entretoisement par les alésages des plaques de fixation, visser les écrous fournis sur les boulons d'entretoisement et les serrer en croix.

Couple de serrage : voir tab. 1.

Un serrage adapté des écrous garantit un positionnement correct des couvercles et l'étanchéification du soufflet par ceux-ci.

5.2 Espace de montage

Voir fig. 3

Les parois du soufflet ne doivent pas se frotter.

- A l'emplacement de montage, s'assurer qu'il y a suffisamment de place sur toute la course pour la modification du diamètre du soufflet.

5.3 Butées de hauteur

Voir fig. 4

⚠ ATTENTION

Risque de blessure en cas d'alimentation en air comprimé !

Les vérins à soufflet doivent être pourvus d'une limitation en hauteur aux extrémités de la course. Les vérins à soufflet ne sont pas destinés aux forces apparaissant en cas de charge de pression sans butées de charge ni de hauteur.

1. Ne remplir le vérin à soufflet d'air comprimé qu'une fois son montage achevé.
2. Respecter les hauteurs de butée H_{min} et H_{max} .

5.4 Angle d'inclinaison α et décalage axial

Voir fig. 5 et 6a

H_{min} = hauteur minimale H_{max} = hauteur maximale H_{DM} = hauteur au milieu du couvercle

⚠ DANGER

Risque d'explosion en cas de montage avec angle d'inclinaison !

Les vérins à soufflet avec les références **R412010151**, **R412025918**, **R474000118** peuvent exploser et s'user rapidement s'ils sont montés avec un angle d'inclinaison.

- Ne jamais monter ces vérins à soufflet avec un angle d'inclinaison !

	Angle d'inclinaison α	Décalage axial
Soufflets à un pli	α 10° - 20° max.	10 mm max.
Soufflets à deux plis	α 15° - 25° max.	20 mm max.
R412010151	α 0°	20 mm max.
R412025918		
R474000118		
Soufflets à trois plis	α 15° - 30° max.	30 mm max.
Soufflets déroulants BRB	α 15° max.	10 mm max.

5.5 Force portante

Voir fig. 6b

d_w = diamètre effectif F = force S = course

Afin de déterminer la force nécessaire, la hauteur au milieu du couvercle H_{DM} sert de référence (voir fig. 5).

Le diamètre effectif d_w change avec la hauteur de service. En fonction de leur type et de leur taille, les vérins à soufflet présentent par conséquent une force portante décroissante à mesure que la course augmente.

- Lors de l'installation, vérifier à l'aide d'un diagramme force/course que le vérin à soufflet prévu fournit bien la force exigée aux deux extrémités de la course à effectuer ainsi que la pression nécessaire à cette opération.

Pour d'autres informations, se reporter au catalogue en ligne.

6 Maintenance

Les vérins à soufflet avec **alimentation en air permanente** ne nécessitent aucune maintenance.

Avec des vérins à soufflet **sans alimentation en air permanente**, contrôler régulièrement la pression d'air comprimé et la corriger si nécessaire.

Les vérins à soufflet sont des pièces d'usure. Un soufflet usé ne peut être réparé.

1. Procéder régulièrement à un contrôle visuel.
2. Dès constatation de détériorations extérieures, remplacer les vérins à soufflet.

6.1 Remplacement d'un soufflet (BCC)

Voir fig. 1a et b

1. Mettre toutes les parties pertinentes de l'installation hors pression.
2. Dévisser les raccords à vis et retirer les deux couvercles.
3. Retirer les bagues de fixation du soufflet à l'aide d'un démonte-pneu.

REMARQUE : le démonte-pneu ne doit pas présenter de bords tranchants susceptibles d'endommager le soufflet.

1. Avant de procéder au remontage, contrôler si les pièces de raccordement sont endommagées. Le cas échéant, remplacer les pièces de raccordement endommagées.

2. Monter les bagues de fixation sur le soufflet neuf à l'aide d'un démonte-pneu.
- REMARQUE :** s'assurer de l'alignement des boulons des bagues de fixation avec les extrémités opposées.

1. Avant le montage, mouiller les ouvertures du vérin à soufflet ainsi que la zone de vissage des couvercles à l'aide d'eau savonneuse (voir fig. 2).
2. Monter et visser les deux couvercles.
3. Serrer les raccords progressivement et en croix avec une clé dynamométrique (voir tab. 1).

7 Données techniques

Données générales	
Stockage	A l'abri de la lumière et au sec, à des températures ambiantes normales (DIN 7716)
Système pneumatique	
Fluide	Air comprimé selon ISO 8573-1:2010 : Taille de particule max. 5 μ m, Point de rosée sous pression \leq 3 °C, Teneur en huile de l'air comprimé 0 mg/m ³ –5 mg/m ³ Azote Eau (également avec glycol) pour ressorts pneumatiques avec pièces métalliques résistant à la corrosion
Pression de service	Gaz : BCC, BCP, BCR : 0 - 8 bar BRB : 0,9 - 8 bar Eau : plage basse pression (max. 3 bar)

8 Tableaux et illustrations

Tab. 1: Couples de serrage [Nm]

	BCC	BCP	BCR	BRB
M6	5			

	BCC	BCP	BCR	BRB
M8	12	25	25	3 - 5
M10	25		40	
M12		75		
M16			70 - 100	11 - 14
M30x1,5				40
G1/8		25		Serrage à la main plus un tour
G1/4	15	25		
G3/8	15			10
G1/2	25			
G3/4		50		
G1		50		

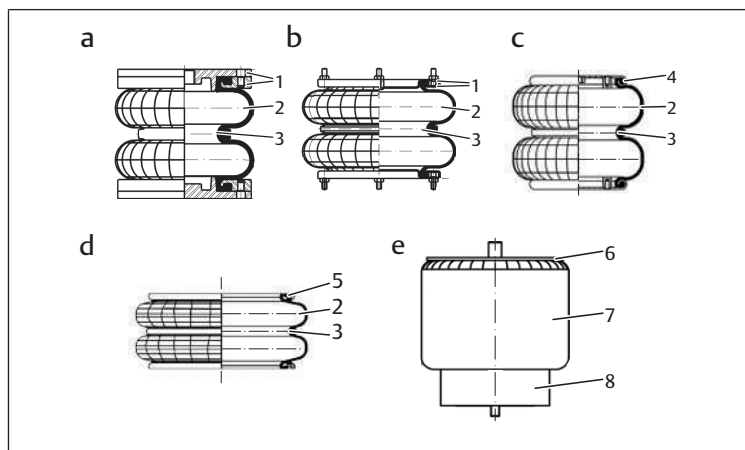


Fig. 1: Vue d'ensemble des produits

- | | |
|--------------------------|---------------------|
| 1 Pièces de raccordement | 2 Soufflet |
| 3 Ceinture | 4 Couvrete serti |
| 5 Bague de fixation | 6 Couvrete |
| 7 Soufflet déroulant | 8 Piston extensible |

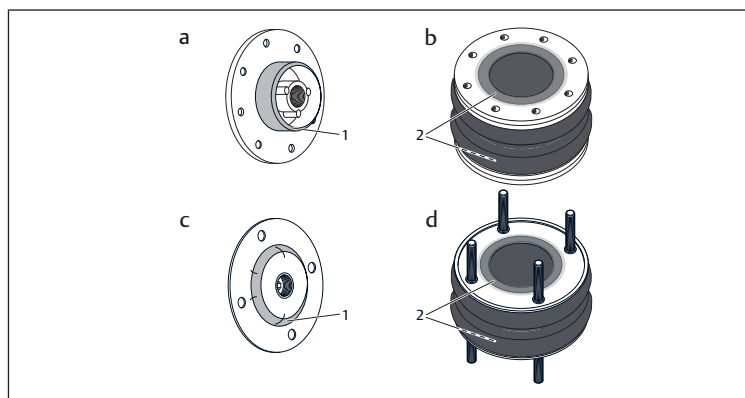


Fig. 2: Zone de mouillage du couvercle (1) | Zone de mouillage du soufflet (2)

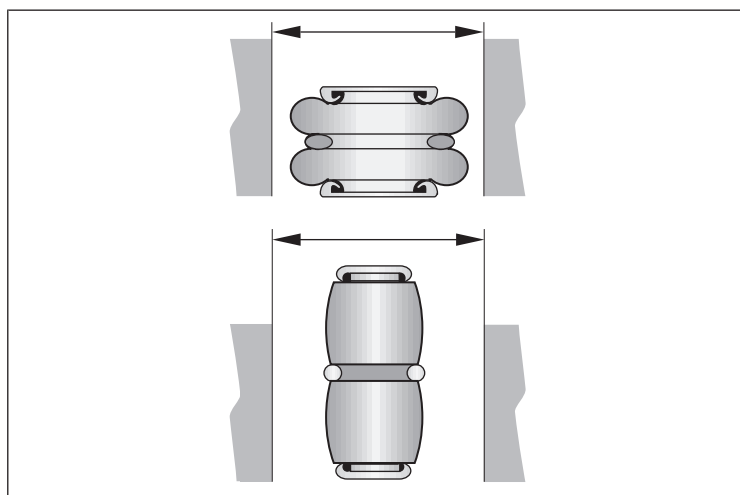


Fig. 3: Espace de montage

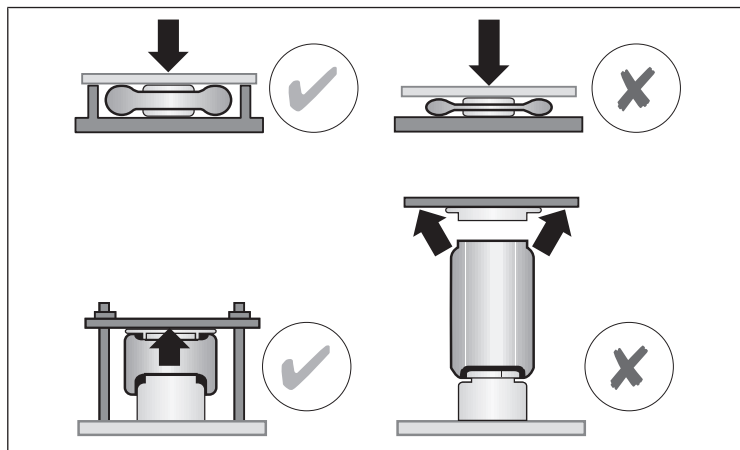


Fig. 4: Butées de hauteur

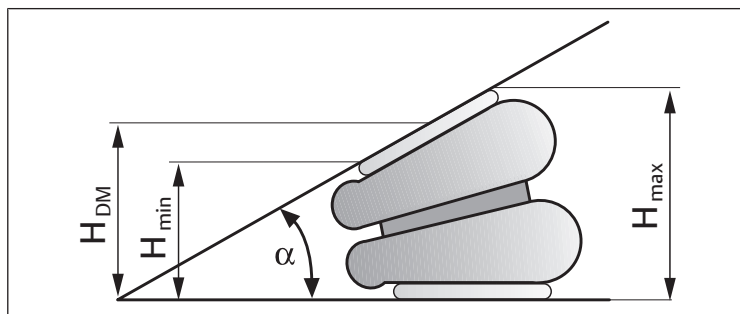


Fig. 5: Angle d'inclinaison α

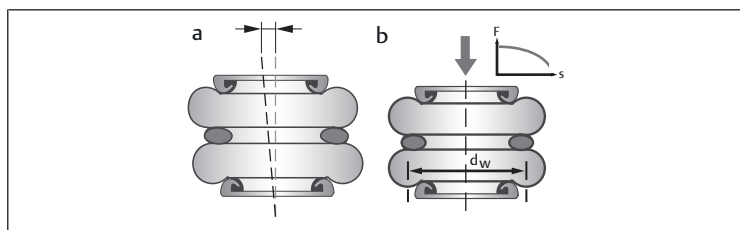


Fig. 6: Décalage axial | Force portante

Indice

1	Sulla presente documentazione.....	15
2	Presentazione delle informazioni	15
2.1	Avvertenze di sicurezza	15
2.2	Simboli.....	15
3	Indicazioni di sicurezza	15
3.1	Utilizzo a norma	15
3.2	Qualifica del personale	15
3.3	Avvertenze di sicurezza generali.....	15
4	Fornitura.....	15
5	Montaggio.....	15
5.1	Montaggio dei coperchi (BCC con tiranti a vite).....	15
5.2	Spazio di montaggio	16
5.3	Limitazioni di altezza.....	16
5.4	Angolo di ribaltamento α e spostamento assiale.....	16
5.5	Capacità.....	16
6	Manutenzione	16
6.1	Sostituzione del soffiETTO (BCC).....	16
7	Dati tecnici	16
8	Tabelle e figure.....	16

1 Sulla presente documentazione

La presente documentazione è valida per i seguenti cilindri a soffietto (vedi fig. 1):

- BCC, con componenti di collegamento smontabili (a, b)
- BCP, con coperchi a bordatura fissa (c)
- BCR, cilindro a soffietto con anello di fissaggio (d)
- BRB, cilindro a soffietto semplice effetto (e)

I cilindri a soffietto sono componenti singoli.

► Osservare anche le istruzioni dei restanti componenti dell'impianto.

Ulteriori informazioni sui cilindri a soffietto:

- Informazioni tecniche (R412018764)
- Catalogo online

2 Presentazione delle informazioni

2.1 Avvertenze di sicurezza

Nella presente documentazione determinate sequenze operative sono contrassegnate da avvertenze, indicanti un rischio di lesioni a persone o danni a cose. Le misure descritte per la prevenzione di pericoli devono essere rispettate.

Struttura delle avvertenze di sicurezza

PAROLA DI SEGNALAZIONE

Natura e fonte del pericolo

Conseguenze della non osservanza

- Misure di prevenzione dei pericoli

Significato delle parole di segnalazione

PERICOLO

Pericolo imminente per la vita e la salute del personale.

La non osservanza di queste avvertenze ha gravi conseguenze per la salute, anche la morte.

AVVERTENZA

Pericolo potenziale per la vita e la salute del personale.

La non osservanza di queste avvertenze può avere gravi conseguenze per la salute, anche la morte.

ATTENZIONE

Situazione potenzialmente pericolosa.

La non osservanza di queste avvertenze può avere come conseguenze lievi lesioni personali o danni materiali.

NOTA

Possibilità di danni materiali o malfunzionamenti.

La non osservanza di queste avvertenze può avere come conseguenze danni materiali o malfunzionamenti, ma non lesioni personali.

2.2 Simboli



Raccomandazione per l'impiego ottimale dei nostri prodotti.

Fare riferimento a queste informazioni per garantire un funzionamento possibilmente corretto.

3 Indicazioni di sicurezza

I cilindri a soffietto sono stati prodotti in base alla tecnica più attuale ed alle norme di sicurezza tecnica riconosciute. Nonostante ciò esiste il pericolo di lesioni alle persone e danni alle cose, se non vengono osservate le istruzioni ed avvertenze di sicurezza generali illustrate di seguito, prima di intraprendere qualsiasi azione.

- Leggere perciò attentamente queste istruzioni in ogni parte prima di montare i cilindri a soffietto.

- Conservare le istruzioni in modo che siano sempre accessibili a tutti gli utenti.
- Consegnare i cilindri a soffietto a terzi sempre con le relative istruzioni per l'uso.

3.1 Utilizzo a norma

I cilindri a soffietto sono cilindri pneumatici impiegabili per la trasmissione di energia di pressione o per l'isolamento dalle vibrazioni.

- Impiegare i cilindri a soffietto soltanto allo scopo per il quale sono stati costruiti.
- Rispettare i limiti di potenza riportati nel capitolo "Dati tecnici".
- Utilizzare i cilindri a soffietto soltanto negli ambiti d'applicazione riportati in queste istruzioni.
- Utilizzare l'apparecchio soltanto alle condizioni di funzionamento descritte in queste istruzioni.

3.2 Qualifica del personale

Il montaggio richiede conoscenze basilari elettriche e pneumatiche, nonché conoscenze dei relativi termini tecnici. Il montaggio deve perciò essere eseguito solo da personale specializzato in materia pneumatica o da una persona istruita sotto la guida e la sorveglianza di personale qualificato.

Per personale specializzato si intendono coloro i quali, grazie alla propria formazione professionale, alle proprie conoscenze ed esperienze e alle conoscenze delle disposizioni vigenti, sono in grado di valutare i lavori commissionati, individuare i possibili pericoli e adottare le misure di sicurezza adeguate. Il personale specializzato deve rispettare le norme in vigore specifiche del settore.

3.3 Avvertenze di sicurezza generali

- Osservare le prescrizioni antinfortunistiche e di protezione ambientale vigenti nello stato in cui l'apparecchio viene usato e sul posto di lavoro.
- Non è consentito in generale modificare, trasformare o riparare i cilindri a soffietto.
- Verificare la presenza di possibili danneggiamenti dei cilindri a soffietto prima del montaggio e ad intervalli regolari durante il funzionamento.
- I cilindri a soffietto danneggiati non devono essere utilizzati.
- Non sottoporre i cilindri a soffietto in nessun caso a torsione durante il funzionamento.
- Proteggere i cilindri a soffietto dal contatto permanente con oli idraulici, lubrificanti, solventi, trucioli di metallo e scintille di saldatura.
- Le perdite dovute a cilindri a soffietto difettosi possono causare un'interruzione del funzionamento. Sostituire quindi immediatamente i cilindri a soffietto non ermetici.
- Togliere l'alimentazione pneumatica di tutte le parti rilevanti dell'impianto prima di montare o sostituire i cilindri a soffietto.
- Assicurarsi che i raccordi pneumatici ed i fissaggi siano collegati correttamente.

Per **BCC** e **BCP**:

- Assicurarsi che la trasmissione di forze avvenga sulle superfici dei coperchi.
- In caso di soluzioni costruttive speciali contattate la Vostra filiale.
- L'applicazione di colore sul soffietto pregiudica la sicurezza di funzionamento e la durata nel tempo del cilindro a soffietto. Non applicare colore sul soffietto.

Pericolo di ustione!

Con l'utilizzo in sistemi caldi le superfici metalliche possono surriscaldarsi. Lasciare raffreddare i coperchi bollenti prima di eseguire i lavori sui cilindri a soffietto.

4 Fornitura

- 1 cilindro a soffietto tipo BCC, BCP, BCR o BRB come da ordinazione
- 1 esemplare delle istruzioni per l'uso

5 Montaggio

5.1 Montaggio dei coperchi (BCC con tiranti a vite)

Nei cilindri a soffietto della serie BCC con tiranti a vite (vedi fig. 1b) i due coperchi sono capovolti e fissati al soffietto con una striscia adesiva.

1. Montare i coperchi nel modo seguente:
2. Rimuovere le strisce adesive e togliere i coperchi.
3. Umettare le aperture del cilindro a soffietto e la zona di captazione dei coperchi con acqua saponata (vedi figg. 2a - d).
4. Ruotare i coperchi in modo tale che le zone di captazione si trovino al centro del soffietto e inserire i coperchi.
5. Inserire i tiranti a vite nei fori delle piastre di fissaggio, avvitare i dadi in dotazione sui tiranti e stringerli a croce.

Coppia di serraggio: vedi tab. 1.

Quando i dadi sono stretti sufficientemente, i coperchi sono posizionati correttamente e chiudono ermeticamente il soffietto.

5.2 Spazio di montaggio

Vedi fig. 3

I lati del soffietto non devono strofinarsi a vicenda.

- Assicurarsi che sul luogo di montaggio sia disponibile abbastanza spazio lungo l'intera corsa per la variazione del diametro del soffietto.

5.3 Limitazioni di altezza

Vedi fig. 4

ATTENZIONE

Pericolo di fermento durante il riempimento di aria compressa

I cilindri a soffietto devono essere provvisti di una limitazione di altezza agli estremi della corsa. I cilindri a soffietto non sono concepiti per forze che insorgono durante sollecitazioni di pressione senza limitazioni di carico o di altezza.

1. Riempire il cilindro a soffietto con aria compressa solo in stato montato.
2. Rispettare le altezze di arresto H_{min} e H_{max} .

5.4 Angolo di ribaltamento α e spostamento assiale

Vedi figg. 5 e 6a

H_{min} = altezza minima H_{max} = altezza massima H_{DM} = altezza centro coperchio

PERICOLO

Rischio di esplosione in caso di montaggio con angolo di ribaltamento

I cilindri a soffietto con codice **R412010151**, **R412025918** o **R474000118** possono esplodere e si usurano rapidamente se sono montati con un angolo di ribaltamento.

- Non installare mai questi cilindri a soffietto con un angolo di ribaltamento!

	Angolo di ribaltamento α	Spostamento assiale
Soffietti semplici	α max. 10° ... 20°	max. 10 mm
Soffietti doppi	α max. 15° ... 25°	max. 20 mm
R412010151	α 0°	max. 20 mm
R412025918		
R474000118		
Soffietti tripli	α max. 15° ... 30°	max. 30 mm
Soffietti BRB	α max. 15°	max. 10 mm

5.5 Capacità

Vedi fig. 6b

d_w = diametro efficace F = forza S = corsa

Per determinare la forza è fondamentale l'altezza al centro del coperchio H_{DM} (vedi fig. 5).

Il diametro efficace d_w cambia con l'altezza di esercizio. I cilindri a soffietto presentano perciò, secondo il tipo e la grandezza, una capacità decrescente con l'incremento della corsa.

- Controllare durante la pianificazione, con l'aiuto del diagramma forza-corsa, se il cilindro a soffietto previsto fornisce la forza richiesta ad entrambi gli estremi della corsa da effettuare e quale pressione è necessaria.

Ulteriori informazioni sono riportate nel catalogo online.

6 Manutenzione

I cilindri a soffietto con **alimentazione dell'aria permanente** non necessitano di manutenzione.

Nel caso dei cilindri a soffietto **senza alimentazione dell'aria permanente**, controllare regolarmente la pressione dell'aria e correggerla se necessario.

I cilindri a soffietto sono componenti esposti a usura. Un soffietto usurato non può essere riparato.

1. Eseguire regolarmente un controllo visivo.
2. Sostituire i cilindri a soffietto non appena si riscontrano danni esteriori.

6.1 Sostituzione del soffietto (BCC)

Vedi figg. 1a e b

1. Togliere l'alimentazione pneumatica di tutte le parti rilevanti dell'impianto.
2. Sbloccare i raccordi a vite e togliere entrambi i coperchi.
3. Estrarre gli anelli di fissaggio dal soffietto con l'ausilio di una leva alza talloni.

NOTA: le leve alza talloni non devono presentare bordi taglienti che potrebbero danneggiare il soffietto.

1. Prima di rimontare i componenti di collegamento controllare che non siano danneggiati. In caso contrario sostituirli.
2. Reinscrivere gli anelli di fissaggio sul nuovo soffietto con l'ausilio di una leva alza talloni.

NOTA: assicurarsi che i perni degli anelli di fissaggio siano allineati alle estremità dirimpetto.

1. Prima del montaggio umettare le aperture del cilindro a soffietto e la zona di captazione dei coperchi con acqua saponata (vedi fig. 2).
2. Montare e avvitare i due coperchi.
3. Avvitare gradualmente i collegamenti a croce con una chiave dinamometrica (vedi tab. 1).

7 Dati tecnici

Dati generali	
Magazzinaggio	In luoghi bui, asciutti a temperatura ambiente (DIN 7716)
Pneumatica	
Fluido	Aria compressa secondo ISO 8573-1:2010: Dimensione max. particella 5 μ m Punto di rugiada in pressione ≤ 3 °C Contenuto di olio dell'aria compressa 0 mg/ m ³ - 5 mg/m ³
	Azoto
	Acqua (anche con glicole) per molle pneumatiche con parti in metallo resistenti alla corrosione
Pressione di esercizio	Gas: BCC, BCP, BCR: 0 ... 8 bar BRB: 0,9 ... 8 bar Acqua: area bassa pressione (max. 3 bar)

8 Tabelle e figure

Tab. 1: coppie di serraggio [Nm]

	BCC	BCP	BCR	BRB
M6	5			
M8	12	25	25	3 - 5
M10	25		40	
M12		75		
M16			70 - 100	11 - 14
M30x1,5				40
G1/8		25		Stringere a mano più un giro
G1/4	15	25		
G3/8	15			10
G1/2	25			

	BCC	BCP	BCR	BRB
G3/4		50		
G1		50		

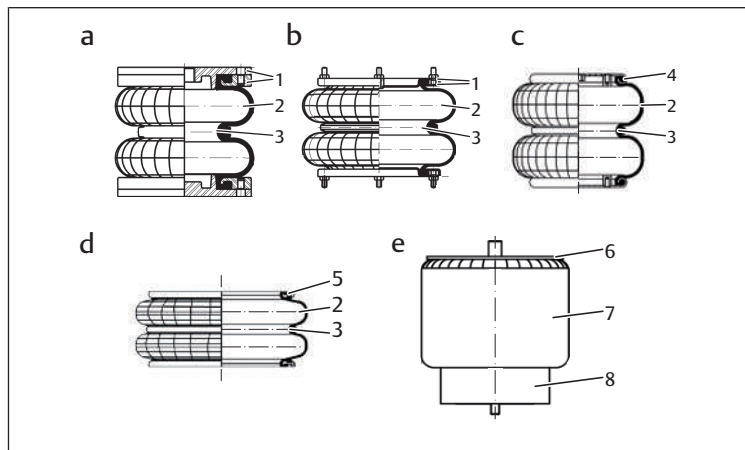


Fig. 1: panoramica sul prodotto

- | | |
|------------------------------|-------------------------------|
| 1 Componenti di collegamento | 2 Soffietto |
| 3 Anello della cinghia | 4 Coperchio a bordatura fissa |
| 5 Anello di fissaggio | 6 Coperchio |
| 7 Soffietto | 8 Pistone estensibile |

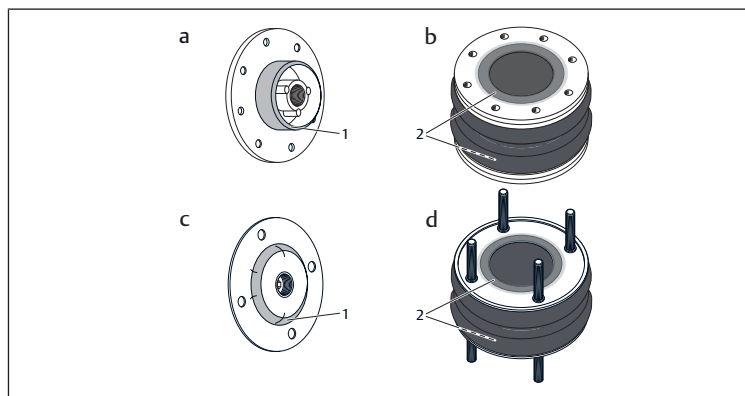


Fig. 2: area di bagnatura coperchio (1) | area di bagnatura soffietto (2)

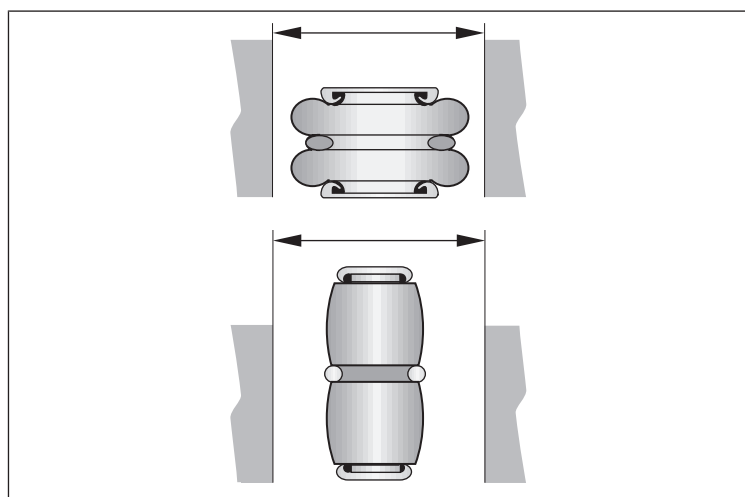


Fig. 3: spazio di montaggio

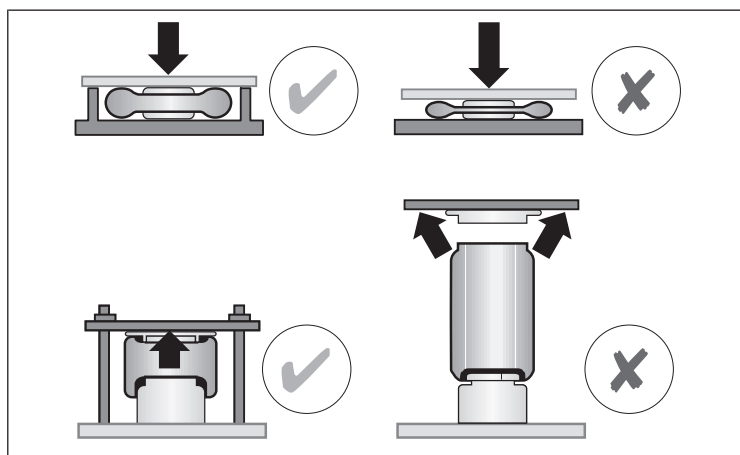


Fig. 4: limitazioni di altezza

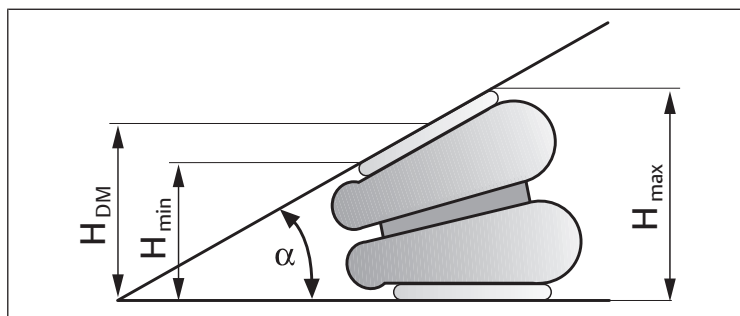


Fig. 5: angolo di ribaltamento α

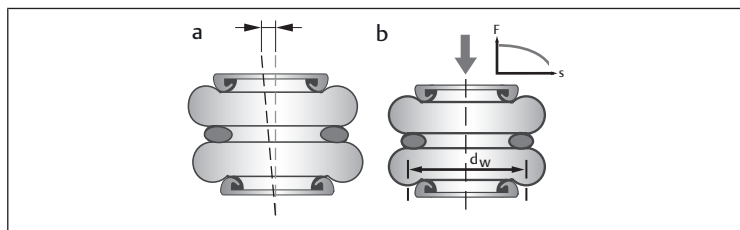


Fig. 6: spostamento assiale | capacità

Índice

1	Acerca de esta documentación	19
2	Presentación de la información	19
2.1	Indicaciones de advertencia	19
2.2	Símbolos	19
3	Indicaciones de seguridad	19
3.1	Utilización conforme a las especificaciones	19
3.2	Cualificación del personal	19
3.3	Indicaciones de seguridad generales	19
4	Volumen de suministro	19
5	Montaje	20
5.1	Montaje de las tapas (BCC con espárrago)	20
5.2	Espacio de montaje	20
5.3	Topes de altura	20
5.4	Escuadra basculante α y desplazamiento axial	20
5.5	Fuerza portante	20
6	Mantenimiento	20
6.1	Cambio del fuelle (BCC)	20
7	Datos técnicos	20
8	Tablas y figuras	20

1 Acerca de esta documentación

Esta documentación es válida para los cilindros de fuelle siguientes (véase la fig. 1):

- BCC, con piezas de conexión desmontables (a, b)
- BCP con tapas con reborde fijo (c)
- BCR, cilindro de fuelle con anillo de fijación (d)
- BRB, cilindro de fuelle enrollable (e)

Los cilindros de fuelle son componentes individuales.

- Tenga en cuenta también las instrucciones de los demás componentes de la instalación.

Información adicional sobre los cilindros de fuelle:


- Información técnica (R412018764)
- Catálogo online

2 Presentación de la información


2.1 Indicaciones de advertencia


En esta documentación hay indicaciones de advertencia previas a cada acción que conlleve peligro de daños materiales o personales. Se deben respetar las medidas descritas de protección ante peligros.


Estructura de las indicaciones de advertencia

 PALABRA DE ADVERTENCIA
Tipo y fuente de peligro
Consecuencias si no se sigue la indicación
► Medidas de protección ante peligros

Significado de las palabras de aviso


 PELIGRO
Peligro inminente para la vida y la salud de las personas.
El incumplimiento de este aviso tiene consecuencias graves para la salud, e incluso la muerte.

 ADVERTENCIA
Peligro posible para la vida y la salud de las personas.
El incumplimiento de este aviso puede tener consecuencias graves para la salud, e incluso la muerte.

 ATENCIÓN
Situación posiblemente peligrosa.
El incumplimiento de este aviso puede tener como consecuencia lesiones leves o daños materiales.

NOTA
Posibilidad de daños materiales o de fallos de funcionamiento.
El incumplimiento de este aviso puede tener como consecuencia daños materiales o fallos de funcionamiento, pero no lesiones personales.

2.2 Símbolos

	Recomendación para el uso óptimo de nuestro producto. Tenga en cuenta esta información para garantizar un funcionamiento lo más correcto posible.
---	--

3 Indicaciones de seguridad

Los cilindros de fuelle han sido fabricados de acuerdo al estado actual de la técnica y las normas de seguridad técnica reconocidas. A pesar de ello, existe riesgo de daños personales y materiales si no se tienen en cuenta las siguientes instrucciones de seguridad ni los avisos de advertencia ante indicaciones de manejo incluidas en esta documentación.

- Lea estas instrucciones con detenimiento y por completo antes de montar los cilindros de fuelle.
- Guarde estas instrucciones en un lugar al que siempre puedan acceder fácilmente todos los usuarios.
- Entregue siempre los cilindros de fuelle a terceros junto con las instrucciones de servicio.

3.1 Utilización conforme a las especificaciones

Los cilindros de fuelle son cilindros neumáticos que se pueden utilizar para transferir energía de presión o aislar vibraciones.

- Utilice los cilindros de fuelle exclusivamente para el fin para el que han sido diseñados.
- Respete los límites de potencia especificados en el capítulo "Datos técnicos".
- Utilice los cilindros de fuelle solo en los campos de aplicación que se especifican en estas instrucciones.
- Utilice el aparato solo en las condiciones de funcionamiento descritas en estas instrucciones.

3.2 Cualificación del personal

Para el montaje, es necesario tener conocimientos básicos de neumática y de la correspondiente terminología especializada. Por lo tanto, el montaje solo podrá ser realizado por personal cualificado en neumática o bien por una persona guiada y supervisada por otra persona cualificada.

Por personal cualificado se entiende una persona que, en virtud de su formación especializada, sus conocimientos y experiencia, así como su conocimiento acerca de las normas vigentes, puede evaluar los trabajos que se le han encomendado, detectar potenciales peligros y adoptar medidas de seguridad adecuadas. El personal cualificado debe respetar las normas en vigor específicas del sector.

3.3 Indicaciones de seguridad generales

- Observe las prescripciones vigentes para evitar accidentes y respetar el medio ambiente en el país en el que se vaya a utilizar el sistema y en el puesto de trabajo.
- Como norma general, no está permitido modificar, transformar ni reparar los cilindros de fuelle.
- Antes del montaje y de manera regular durante el funcionamiento, compruebe que los cilindros de fuelle no presenten ningún daño.
- No se deben utilizar cilindros de fuelle que presenten daños.
- Bajo ninguna circunstancia debe someter los cilindros de fuelle a torsión durante su funcionamiento.
- Proteja los cilindros de fuelle del contacto continuo con aceite hidráulico, lubricantes, disolventes, virutas de metal y chispas de soldadura.
- Cualquier fuga debida a un cilindro de fuelle defectuoso puede provocar un fallo de funcionamiento, por lo que se deben sustituir inmediatamente los cilindros que no sean estancos.
- Desconecte la presión de todas las piezas de la instalación relevantes antes de montar o sustituir los cilindros de fuelle.
- Asegúrese de que las conexiones de aire y las fijaciones estén correctamente unidas.

Para **BCC** y **BCP** se aplica lo siguiente:

- Asegúrese de que la transmisión de las fuerzas se efectúe por las superficies de las tapas.
- En caso de soluciones constructivas especiales, póngase en contacto con su sucursal.
- La transferencia de pintura al fuelle afecta negativamente a la seguridad de funcionamiento y la vida útil del cilindro de fuelle. No debe aplicar ninguna pintura al fuelle.

Peligro de quemaduras.

Las superficies metálicas pueden alcanzar temperaturas elevadas si el cilindro se utiliza en sistemas calientes. Antes de realizar cualquier tarea en el cilindro de fuelle, espere a que la tapas se enfríen.

4 Volumen de suministro

- 1 cilindro de fuelle tipo BCC, BCP, BCR, o BRB según pedido
- 1 instrucciones de servicio

5 Montaje

5.1 Montaje de las tapas (BCC con espárrago)

En los cilindros de fuelle de la serie BCC con espárrago (véase la fig. 1), las dos tapas están giradas y fijadas con una cinta adhesiva al fuelle.

1. Monte las tapas como se indica a continuación:
2. Despegue la cinta adhesiva y retire las tapas.
3. Aplique agua jabonosa a las aberturas del cilindro de fuelle y la zona de agarre de las tapas (véase la fig. 2a - d).
4. Gire las tapas de modo que las zonas de agarre encajen en el centro del fuelle y colóquelas.
5. Introduzca los espárragos por los agujeros de las placas de fijación, enrosque las tuercas suministradas en los pasadores y apriételas en cruz.

Par de apriete: véase la Tabla 1.

Solo entonces, cuando las tuercas estén suficientemente apretadas, las tapas asentarán correctamente y hermetizarán el fuelle.

5.2 Espacio de montaje

Véase la fig. 3

Las paredes de los fuelles no deben rozar entre sí.

- Asegúrese de que el lugar de montaje cuente con espacio suficiente en toda la carrera para la modificación del diámetro del fuelle.

5.3 Topes de altura

Véase la fig. 4

⚠ ATENCIÓN

¡Riesgo de lesiones en caso de llenado con aire comprimido!

Los cilindros de fuelle deben contar en los puntos finales de carrera con un tope de altura. Los cilindros de fuelle no están diseñados para fuerzas que se produzcan al aplicar presión sin topes de carga o de altura.

1. Llene el cilindro de fuelle con aire comprimido solo cuando esté montado.
2. Respete las alturas de tope $H_{mín}$ y $H_{máx}$.

5.4 Escuadra basculante α y desplazamiento axial

Véanse las figs. 5 y 6a

$H_{mín}$ = altura mínima $H_{máx}$ = altura máxima H_{DM} = altura del centro de la tapa

⚠ PELIGRO

¡Riesgo de explosión en el montaje con escuadra basculante!

Los cilindros de fuelle con los números de material **R412010151**, **R412025918**, **R474000118** pueden explotar y desgastarse rápido cuando se instalan con una escuadra basculante.

- ¡No montar estos cilindros de fuelle nunca con una escuadra basculante!

	Escuadra basculante α	Desplazamiento axial
Cilindros de fuelle simple	α máx. 10° ... 20°	máx. 10 mm
Cilindros de 2 fuelles	α máx. 15° ... 25°	máx. 20 mm
R412010151	α 0°	máx. 20 mm
R412025918		
R474000118		
Cilindros de 3 fuelles	α máx. 15° ... 30°	máx. 30 mm
Cilindros de fuelle enrollable BRB	α máx. 15°	máx. 10 mm

5.5 Fuerza portante

Véase la fig. 6b

d_w = diámetro efectivo F = fuerza S = carrera

Para calcular la fuerza necesaria es determinante la altura del centro de la tapa H_{DM} (véase la fig. 5).

El diámetro efectivo d_w se modifica con la altura de funcionamiento. Dependiendo del modelo y el tamaño, los cilindros de fuelle presentan un descenso de la fuerza portante a medida que aumenta la carrera.

- Con ayuda del diagrama de fuerza-recorrido, compruebe en el diseño si el cilindro de fuelle previsto aporta la fuerza necesaria en los dos extremos de la carrera y qué presión se requiere para ello.

Encontrará la información al respecto en el catálogo online.

6 Mantenimiento

Los cilindros de fuelle con **suministro de aire permanente** no requieren mantenimiento.

En cilindros de fuelle **sin suministro de aire permanente**, compruebe regularmente la presión del aire y, en caso necesario, corríjala.

Los cilindros de fuelle son piezas de desgaste. No se puede reparar un fuelle que se haya desgastado.

1. Realice regularmente controles visuales.
2. Cambie los cilindros de fuelle en cuanto presenten algún tipo de daño externo.

6.1 Cambio del fuelle (BCC)

Véanse las figs. 1a y b

1. Desconecte la presión de todos los componentes de la instalación relevantes.
2. Desenrosque todas la uniones atornilladas y retire ambas tapas.
3. Retire los anillos de fijación del fuelle usando una palanca.

NOTA: Las palancas no deben tener cantos afilados que puedan dañar el fuelle.

1. Compruebe si las piezas de conexión presentan algún tipo de daño antes de volver a montarlas. En caso de haber piezas dañadas, cámbielas.
2. Coloque los anillos de fijación sobre el fuelle nuevo usando una palanca.

NOTA: Asegúrese de que los pernos de los anillos de fijación queden enrasados en los extremos opuestos.

1. Aplique agua jabonosa a las aberturas del cilindro de fuelle y la zona de agarre de las tapas antes del montaje (véase la fig. 2).
2. Monte y atornille ambas tapas.
3. Apriete las uniones paso a paso en cruz usando una llave dinamométrica (véase la tabla 1).

7 Datos técnicos

Generalidades	
Almacenamiento	En lugar seco y oscuro a temperatura ambiente normal (DIN 7716)
Neumática	
Fluido	Aire comprimido según ISO 8573-1:2010: Tamaño de partículas máx. 5 μm , Punto de condensación de presión $\leq 3^\circ\text{C}$ Contenido de aceite del aire comprimido 0 mg/m^3 –5 mg/m^3
	Nitrógeno
	Agua (también con glicol) para muelles neumáticos con piezas metálicas resistentes a la corrosión
Presión de servicio	Gases: BCC, BCP, BCR: 0 a 8 bar BRB: 0,9 a 8 bar Agua: rango de baja presión (máx. 3 bar)

8 Tablas y figuras

Tab. 1: Pares de apriete [Nm]

	BCC	BCP	BCR	BRB
M6	5			
M8	12	25	25	3 - 5
M10	25		40	

	BCC	BCP	BCR	BRB
M12		75		
M16			70 - 100	11 - 14
M30x1,5				40
G1/8		25		Apriete a mano más una vuelta
G1/4	15	25		
G3/8	15			10
G1/2	25			
G3/4		50		
G1		50		

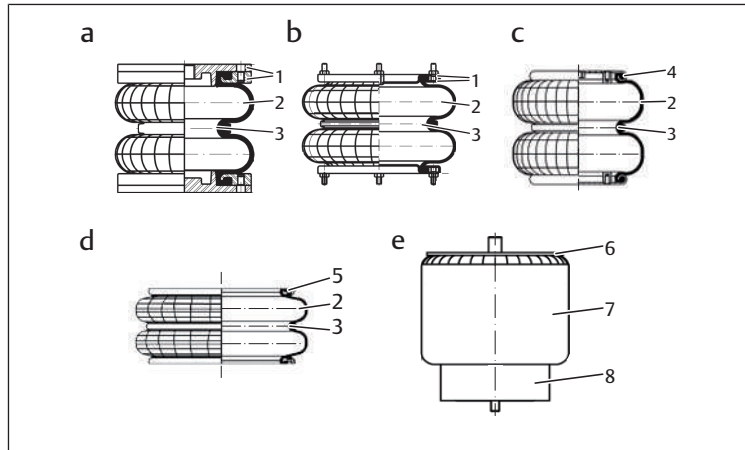


Fig. 1: Vista general de productos

- 1 Piezas de conexión
- 2 Fuelle
- 3 Anillo de cinturón
- 4 Tapa con reborde fijo
- 5 Anillo de fijación
- 6 Tapas
- 7 Fuelle enrollable
- 8 Émbolo del fuelle

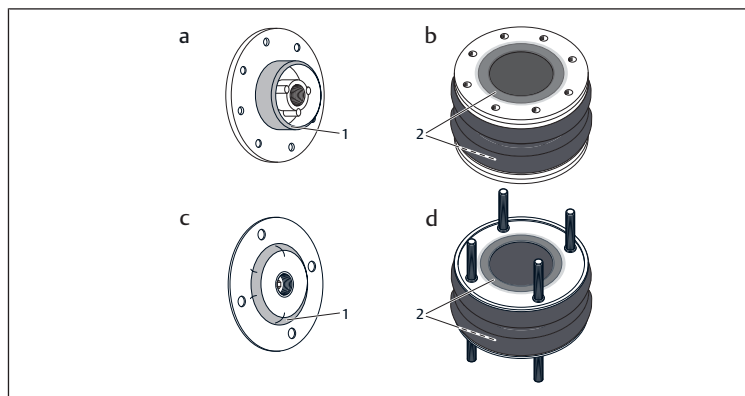


Fig. 2: Zona de aplicación tapa (1) | Zona de aplicación fuelle (2)

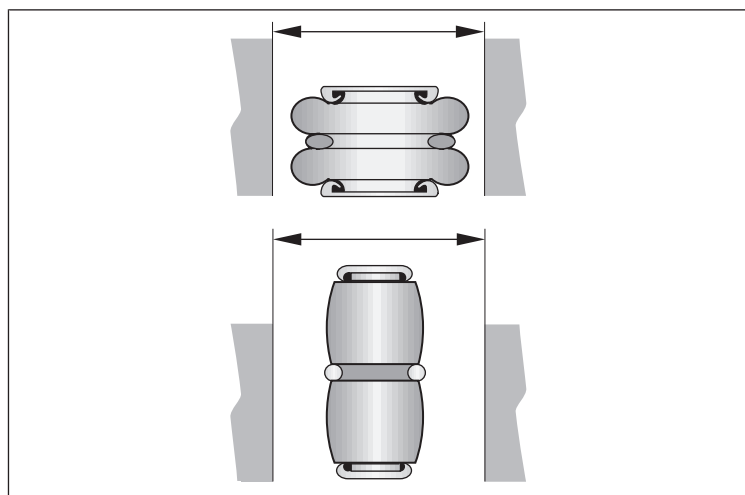


Fig. 3: Espacio de montaje

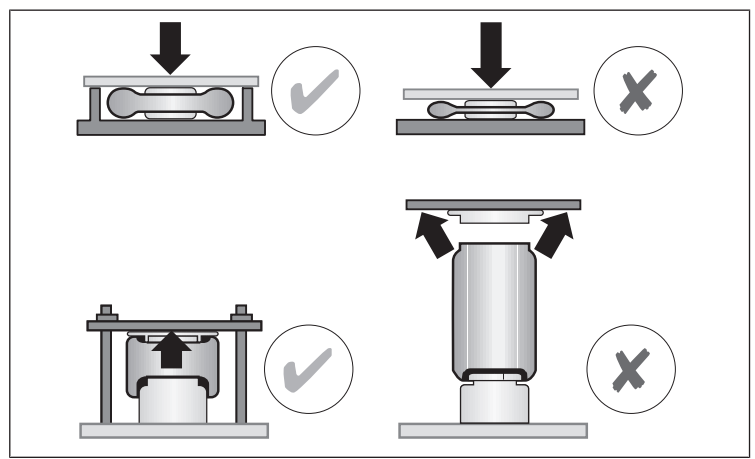


Fig. 4: Topes de altura

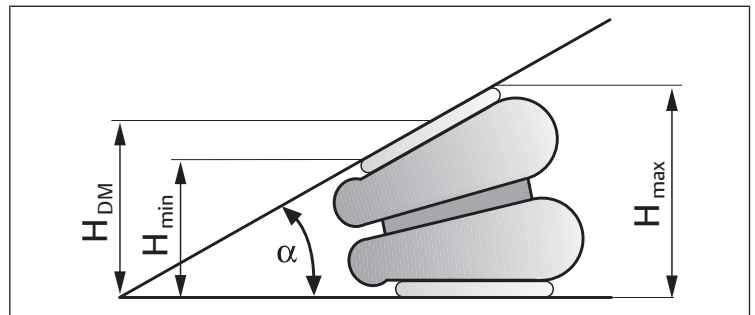


Fig. 5: Escuadra basculante α

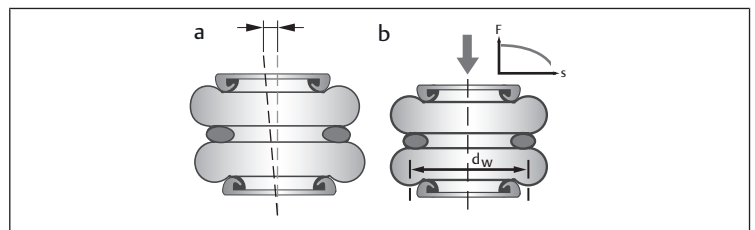


Fig. 6: Desplazamiento axial | Fuerza portante

Innehåll

1	Om denna dokumentation	23
2	Återgivning av information	23
2.1	Varningsinformation	23
2.2	Symboler	23
3	Säkerhetsföreskrifter	23
3.1	Tillåten användning	23
3.2	Personalens kvalifikationer	23
3.3	Allmänna säkerhetsföreskrifter	23
4	Leveransomfattning	23
5	Montering	23
5.1	Montering av gavel (BCC med pinnbult)	23
5.2	Monteringsutrymme	24
5.3	Höjdanslag	24
5.4	Tippvinkel α och axiell förskjutning	24
5.5	Bärkraft	24
6	Underhåll	24
6.1	Byta ut bälgcylinder (BCC)	24
7	Tekniska data	24
8	Tabeller och bilder	24

1 Om denna dokumentation

Denna dokumentation gäller för följande bälgcylindrar (se bild 1)

- BCC, med demonterbara anslutningsdelar (a, b)
- BCP med påflänsade gavlar (c)
- BCR, bälgcylinder med fästing (d)
- BRB, rullbälgcylinder (e)

Bälgcylindrarna är enskilda komponenter.

► Följ även bruksanvisningarna för övriga systemkomponenter.

Ytterligare information om bälgcylindrarna:

- Teknisk information (R412018764)
- Online-katalog

2 Återgivning av information


2.1 Varningsinformation


I denna dokumentation står säkerhetsanvisningar före en handlingsföljd där det finns risk för person- eller saksador. De åtgärder som beskrivs för att avvärja faror måste följas.

Varningsanvisningarnas uppbyggnad

 SIGNALORD
Typ av fara eller riskkälla Följder om faran inte beaktas ► Åtgärder för att avvärja faran

Signalordens betydelse


 FARA
Överhängande fara för människors liv och hälsa. Underlåtenhet att följa denna information kommer att leda till allvarliga hälsoeffekter, inklusive dödsfall.

 VARNING
Potentiell fara för människors liv och hälsa. Underlåtenhet att följa denna information kan leda till allvarliga hälsoeffekter, inklusive dödsfall.

 SE UPP
Eventuellt farlig situation. Underlåtenhet att följa dessa instruktioner kan leda till mindre personsador eller saksador.

OBS!
Möjlighet till saksador eller funktionsfel. Underlåtenhet att följa denna information kan leda till saksador eller funktionsfel, men inte personsador.

2.2 Symboler

	Rekommendation för optimal användning av våra produkter. Observera denna information för att garantera en så smidig drift som möjligt.
--	---

3 Säkerhetsföreskrifter

Bälgcylindrarna har tillverkats i överensstämmelse med dagens tekniska standard och erkända säkerhetstekniska regler. Trots detta finns det risk för person- och materialsador om man inte följer följande allmänna säkerhetsföreskrifter samt den varningsinformation som finns i denna bruksanvisning.

- Läs därför denna bruksanvisning noggrant och fullständigt, innan du monterar bälgcylindrarna.
- Förvara denna anvisning så att den alltid är tillgänglig för alla användare.

- Bruksanvisningen ska alltid medfölja om bälgcylindern överlämnas till tredje part.

3.1 Tillåten användning

Bälgcylindrarna är pneumatiska cylindrar som får användas för överföring av tryckenergi eller för vibrationsdämpning.

- Bälgcylindrarna får endast användas för det ändamål som de är konstruerade för.
- Följ alltid effektgränserna som anges i kapitlet "Tekniska data".
- Använd bälgcylindrarna endast inom de användningsområden som nämns i denna bruksanvisning.
- Använd endast produkten under de driftsvillkor som beskrivs i denna bruksanvisning.

3.2 Personalens kvalifikationer

Monteringen kräver grundläggande pneumatiska kunskaper som kännedom av tillhörande fackuttryck. Monteringen får därför endast utföras av en fackperson inom pneumatik eller av en utbildad person under ledning och uppsikt av en fackman.

En fackman är en person som till följd av sin yrkesutbildning, sina kunskaper och erfarenheter liksom sin kännedom om tillämpliga bestämmelser kan bedöma det åt honom anförtrodda arbetet, uppmärksamma möjliga faror och vidta säkerhetsåtgärder. Fackmannen måste iaktta tillämpliga yrkesmässiga regler.

3.3 Allmänna säkerhetsföreskrifter

- Följ de föreskrifter som gäller i landet och på arbetsplatsen för att undvika olyckor och för att skydda miljön.
- Bälgcylindrarna får aldrig förändras, byggas om eller repareras.
- Kontrollera att bälgcylindrarna inte uppvisar några skador före monteringen samt regelbundet under drift.
- Skadade bälgcylindrar får inte användas.
- Bälgcylindrarna får under inga omständigheter utsättas för torsionskrafter under drift.
- Skydda bälgcylindrarna mot varaktig kontakt med hydraulolja, smörjmedel, lösningsmedel, metallspån och svetsloppor.
- Läckage på grund av defekta bälgcylindrar kan orsaka funktionsstörningar. Byt därför omedelbart ut otäta bälgcylindrar.
- Se till att alla relevanta anläggningsdelar är trycklösa innan du monterar eller byter ut bälgcylindrarna.
- Kontrollera att luftanslutningarna och fästena är korrekt anslutna.

För **BCC** och **BCP** gäller följande:

- Kontrollera att kraftöverföringen sker via gavlarnas ytor.
- Kontakta alltid din återförsäljare för konstruktionsmässiga speciallösningar.
- Om bälgen målas försämras bälgcylinderns funktionssäkerhet och livslängden förkortas. Bälgen får absolut inte målas.

Risk för brännskador!

Vid användning i heta system kan metallytorna bli mycket varma. Låt de varma gavlarna svalna innan du utför några arbeten på bälgcylindern.

4 Leveransomfattning

- 1 st. bälgcylinder av typen BCC, BCE, BCP, BCR, BCS eller BRB enligt din beställning
- 1 st. bruksanvisning

5 Montering

5.1 Montering av gavel (BCC med pinnbult)

För bälgcylindrarna i serie BCC med pinnbult (se bild 1) ligger de båda gavlarna omvända och fixerade med tejp på bälgen.

1. Montera gaveln enligt följande:
2. Avlägsna tejpens och ta bort gaveln.
3. Bestryk bälgcylinderns öppningar och gavlarnas tätningssyta med tvålvatten (se bild 2a till d).

- Vrid gaveln så att tätningsytorna hamnar i gavelns mitt och sätt på gaveln.
- Skjut in pinnbultarna i fästplattans hål, skruva på de medföljande muttrarna på pinnbultarna och dra åt dem korsvis.

Åtdragningsmoment: se tabell 1.

Först när muttrarna är ordentligt åtdragna sitter gavlarna korrekt och tätar bälgen.

5.2 Monteringsutrymme

Se bild 3

Bälgens väggar får inte skava mot varandra.

- Kontrollera monteringsstället så att det finns tillräckligt med plats för att bälgen ska kunna ändra sin diameter under hela slaget.

5.3 Höjdanslag

Se bild 4

⚠ SE UPP

Risk för personskador under lufttrycksfyllning!

Bälgcylindrarna måste ha en nivåbegränsning i slagets ändpunkter. Bälgcylindrarna är inte konstruerade för krafter som förekommer vid tryckbelastning utan last- eller höjdanslag.

- Fyll inte bälgcylindern med tryckluft förrän den är i monterat tillstånd.
- Anslagshöjden måste ligga mellan H_{min} och H_{max} .

5.4 Tippvinkel α och axiell förskjutning

Se bild 5 och 6a

H_{min} = Minsta höjd	H_{max} = Maximal höjd	H_{DM} = Höjd gaveln mitt
-------------------------	--------------------------	-----------------------------

⚠ FARA

Explosionsrisk vid montering av tippvinkel!

Bälgcylindrar med materialnumren **R412010151**, **R412025918**, **R474000118** kan explodera eller slitas ut snabbt om de monteras med en tippvinkel.

- Montera aldrig dessa bälgcylindrar med tippvinkel!

	Tippvinkel α	axiell förskjutning
Enkelbälgar	α max. 10° ... 20°	max. 10 mm
Dubbelbälgar	α max. 15° ... 25°	max. 20 mm
R412010151	α 0°	max. 20 mm
R412025918		
R474000118		
Trippelbälgar	α max. 15° ... 30°	max. 30 mm
Rullbälgar BRB	α max. 15°	max. 10 mm

5.5 Bärkraft

Se bild 6b

d_w = effektiv diameter	F = Kraft	S = Slaglängd
---------------------------	-----------	---------------

Höjden i gavelns mitt H_{DM} avgör vilken kraft som krävs (se bild 5).

Den effektiva diametern d_w ändras beroende på drifthöjd. Beroende på bälgcylinderns typ och storlek sjunker därför dess bärkraft när slaget ökar.

- Använd kraftvägsdiagrammet under konstruktionen för att testa om den aktuella bälgcylindern ger avsedd kraft vid slagets båda ändpunkter och vilket tryck som krävs för detta.

Information om detta finns i online-katalogen.

6 Underhåll

Bälgcylinder med **permanent luftmatning** behöver inte underhållas.

För bälgcylindrar **utan permanent luftmatning** ska lufttrycket kontrolleras regelbundet och justeras vid behov.

Bälgcylindrar är förslitningsdelar. En sliten bälg kan inte repareras.

- Gör en visuell kontroll regelbundet.
- Byt ut bälgcylindern så snart den uppvisar synliga skador.

6.1 Byta ut bälgcylinder (BCC)

Se bild 1a och b

- Se till att alla relevanta anläggningsdelar är trycklösa.
- Lossa skruvförbindningarna och ta av båda gavlarna.
- Dra av fästringarna från bälgen med hjälp av ett monteringsjárn.

ANVISNING: Monteringsjärnen får inte ha några vassa kanter som kan skada bälgen.

- Kontrollera om anslutningsdelarna är skadade före återmonteringen. Byt ut skadade anslutningsdelar vid behov.
- Dra på fästringarna på den nya bälgen med hjälp av monteringsjárn.

INFORMATION: Kontrollera att fästringarnas bultar är i linje med de motsatta ändarna.

- Bestryk bälgcylinderns öppningar och gavlarnas tätningsyta med tvålvatten innan monteringen (se bild 2).
- Montera och skruva fast båda gavlarna.
- Dra åt anslutningarna korsvis steg för steg med en momentnyckel (se tabell 1).

7 Tekniska data

Allmänna data	
Lagring	Lagras i mörka och torra utrymmen i normal rumstemperatur (DIN 7716)
Pneumatik	
Medium	Tryckluft enligt ISO 8573-1:2010: Max. partikelstorlek 5 μ m, Tryckdagpunkt ≤ 3 °C Tryckluftens oljehalt 0 mg/m ³ –5 mg/m ³
	Kväve
	Vatten (även med glykol) för luftfjädrar med korrosionsbeständiga metalldelar
Arbetstryck	Gaser: BCC, BCP, BCR: 0 ... 8 bar BRB: 0,9 ... 8 bar Vatten: lågtrycksområde (max. 3 bar)

8 Tabeller och bilder

Tab. 1: Åtdragningsmoment [Nm]

	BCC	BCP	BCR	BRB
M6	5			
M8	12	25	25	3–5
M10	25		40	
M12		75		
M16			70–100	11–14
M30x1,5				40
G1/8		25		För hand plus en vridning
G1/4	15	25		
G3/8	15			10
G1/2	25			
G3/4		50		
G1		50		

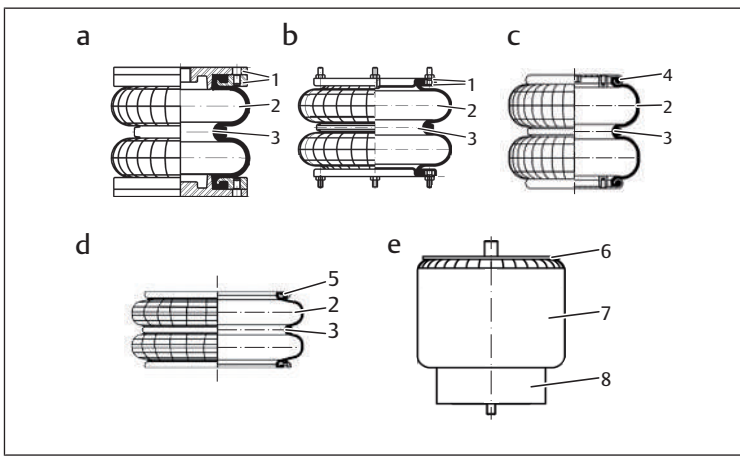


Bild 1: Produktöversikt

- | | |
|--------------------|-------------------|
| 1 Anslutningsdelar | 2 Bälga |
| 3 Central ring | 4 Påflänsad gavel |
| 5 Fästring | 6 Gavel |
| 7 Rullbälga | 8 Rullkolv |

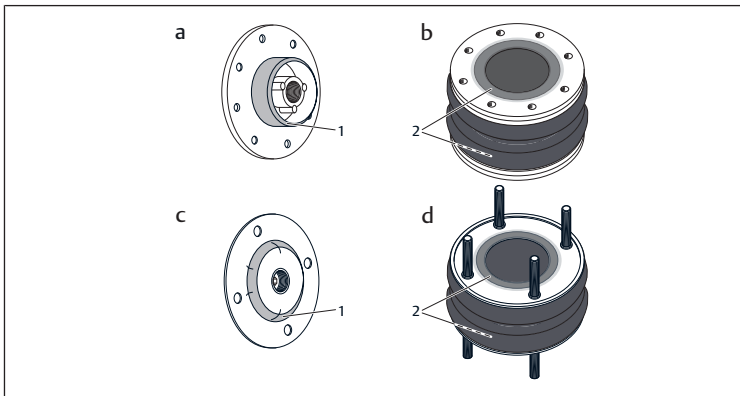


Bild 2: Bestrykningsområde gavel (1) | Bestrykningsområde bälga (2)

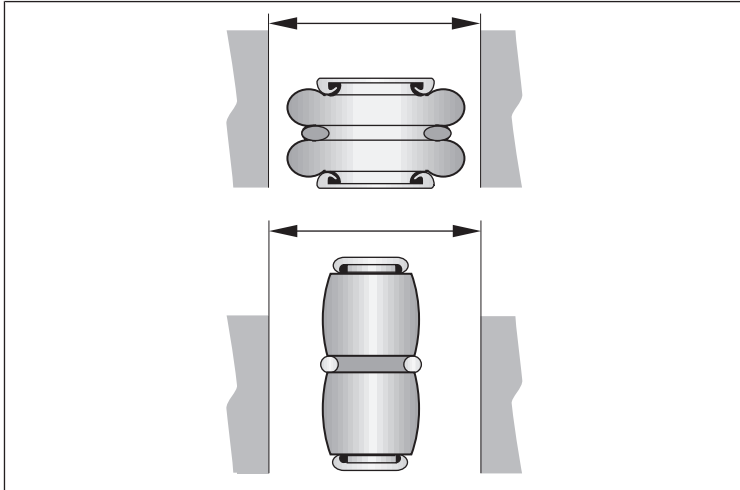


Bild 3: Monteringsutrymme

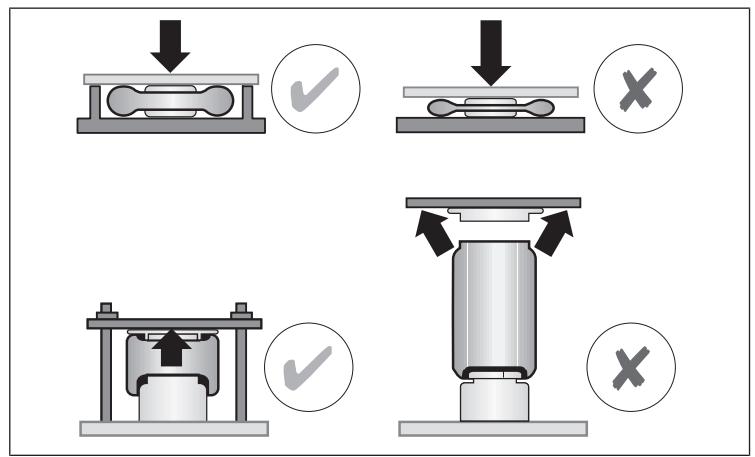


Bild 4: Höjdanslag

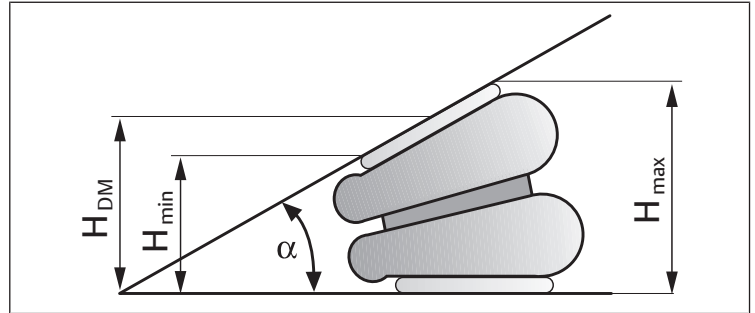


Bild 5: Tippvinkel α

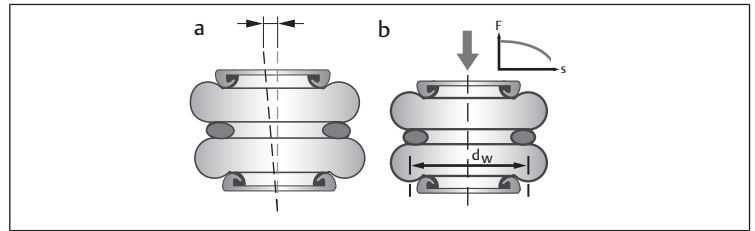


Bild 6: Axial förskjutning | Bärkraft

Emerson Automation Solutions

AVENTICS GmbH
Ulmer Straße 4
30880 Laatzen, GERMANY
phone +49 511 2136-0
fax +49 511 2136-269
www.emerson.com/aventics
aventics@emerson.com

Further addresses:
www.emerson.com/contactus

The data specified above only serve to describe the product. No statements concerning a certain condition or suitability for a certain application can be derived from our information. The given information does not release the user from the obligation of own judgement and verification. It must be remembered that our products are subject to a natural process of wear and aging.

An example configuration is depicted on the title page. The delivered product may thus vary from that in the illustration.

Translation of the original operating instructions. The original operating instructions were created in the German language.

Subject to modifications. © All rights reserved by AVENTICS GmbH, even and especially in cases of proprietary rights applications. This document may not be reproduced or given to third parties without our consent.

The Emerson logo is a trademark and service mark of Emerson Electric Co. AVENTICS is a mark of one of the Emerson Automation Solutions family of business units. All other marks are property of their respective owners.

