

Rosemount™ 644H -lämpötilalähtimet

FOUNDATION™ -kenttäväyläprotokollalla



Sisällys

Tietoja tästä oppaasta.....	3
Asenna lähetin.....	5
Kytke johdot ja virta.....	8
Maadoita lähetin.....	11
Tarkista positiointi.....	15
Lähettimen konfiguroinnin tarkistus.....	16
Tuotesertifioinnit.....	20
Vaatimustenmukaisuusvakuutus.....	38
Kiina RoHS.....	42

1 Tietoja tästä oppaasta

Tässä oppaassa on Rosemount 644 -lämpötilalähettimen asennuksen perusohjeet. Siinä ei ole tarkempia ohjeita konfiguroinnista, diagnostiikasta, huollosta, vianetsinnästä tai asennuksista. Katso Rosemount 644:n [viitekäsikirjasta](#) lisäohjeita. Käsikirja ja tämä opas ovat saatavissa myös sähköisesti osoitteesta [Emerson.com/Rosemount](https://www.emerson.com/Rosemount).

Turvallisuusviestit

⚠ VAROITUS

Tässä asiakirjassa kuvailtuja tuotteita EI ole suunniteltu ydinvoimateollisuuden sovelluksiin.

Jos ydinvoimateollisuuden sovelluksissa käytetään niihin kelpaamattomia laitteita tai tuotteita, saadut mittausarvot saattavat olla epätarkkoja.

Tietoja ydinvoimateollisuuteen kelpaavista Rosemount-tuotteista saa paikalliselta Emerson-yhtiön myyntiedustajalta.

Noudata ohjeita

Näiden asennusohjeiden noudattamatta jättäminen voi aiheuttaa kuoleman tai vakavan vamman.

Vain tarvittavan koulutuksen saanut henkilökunta saa tehdä asennuksen.

Fyysinen pääsy

Valtuuttamattomat henkilöt voivat mahdollisesti aiheuttaa merkittäviä vahinkoja ja/tai käyttäjän laitteiden virheellisen konfiguroinnin. Tämä voi olla tahallista tai tahatonta, ja sitä vastaan on suojauduttava.

Fyysinen turvallisuus on tärkeä osa mitä tahansa turvallisuusohjelmaa ja olennaista järjestelmän suojaamisessa. Rajoita valtuuttamattomien henkilöiden fyysistä pääsyä käyttäjän omaisuuden suojaamiseksi. Tämä pätee kaikkiin laitoksessa käytettäviin järjestelmiin.

VAROITUS

Räjähdykset

Räjähdykset voivat aiheuttaa kuoleman tai vakavan vamman.

Jos lähettimet asennetaan vaaralliseen ympäristöön, asennuksessa on noudatettava paikallisia, kansallisia ja kansainvälisiä standardeja, määräyksiä ja käytäntöjä. Tuotehyväksyntäosassa on mainittu mahdolliset turvalliseen asennukseen liittyvät rajoitukset.

Älä avaa kytkentärasian kantta räjähdysvaarallisessa tilassa, jos virtapiirissä on jännite.

Ennen kannettavan käyttöliittymän kytkemistä räjähdysvaarallisessa tilassa on varmistettava, että instrumentit on asennettu noudattaen luonnostaan vaarattomia tai kipinöimättömiä johdotustapoja. Varmista, että lähettimen käyttöympäristö vastaa sen asianmukaisia vaarallisista tiloista annettuja todistuksia.

Kaikkien kytkentärasioiden kansion on oltava täysin paikoillaan, jotta laite täyttäisi räjähdyspainetta kestävä luokituksen vaatimukset.

Prosessivuodot

Prosessivuoto voi aiheuttaa kuoleman tai vakavan vamman.

Älä irrota suojataskua käytön aikana.

Asenna ja kiristä suojataskut ja anturit ennen paineistusta.

Sähköisku

Sähköisku voi aiheuttaa kuoleman tai vakavan vamman.

Varo koskemasta johtimiin ja liittimiin. Johtimissa mahdollisesti oleva korkea jännite voi aiheuttaa sähköiskun.

Varoitus

Suojaputki-/kaapeliläpiviennit

Ellei toisin ole merkitty, laitekotelon kaapeliläpiviennissä käytetään ½–14 NPT:n kierrettä. Käytä näissä läpiviennissä vain tulppia, adaptereita tai tiivisteholkkeja, joiden kierteet ovat yhteensopivia.

Läpivientien, joissa on M20-merkintä, kierre on M20 x 1,5.

Jos asennus tehdään vaarallisissa tiloissa, käytä suojaputkien/kaapelien läpiviennissä ainoastaan sopivan tyyppisiä, Ex-hyväksytyjä tulppia, tiivisteholkkeja tai sovitimia.

2 Asenna lähetin

Asenna lähetin suojaputken korkeimpaan kohtaan, jotta lähetinkoteloon ei pääse valumaan kosteutta.

2.1 Asenna kytkentärasia

KytKentärasia-asenteinen lähetin, jossa suoraan asennettu anturi.

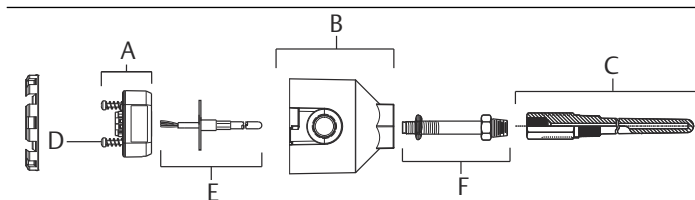
⚠ VAROITUS

Kotelo

Kotelokansien on oltava kunnolla kiinni, jotta laite täyttäisi räjähdyspaineen kestävyysvaatimukset.

Toimintosarja

1. Kiinnitä suojatasku putkeen tai prosessisäiliön seinämään. Asenna ja kiristä suojatasku ennen paineistusta.
2. Asenna lähetin anturiin. Työnnä lähettimen kiinnitysruuvit anturin asennuslevyn läpi ja aseta lukitusrenkaat (optiona) lähettimen kiinnitysruuvien uraan.
3. Kytke johdot anturista lähettimeen.
4. Työnnä lähetin-anturikonaisuus kytkentärasiaan. Kierrä lähettimen kiinnitysruuvit kytkentärasian kiinnitysreikiin. Asenna kaulaputki kytkentärasiaan. Aseta laite suojataskuun.
5. Vie suojattu kaapeli kaapelitiivisteeseen läpi.
6. Kiinnitä kaapelitiiviste suojattuun kaapeliin.
7. Pujota suojatun kaapelin johtimet kytkentärasiaan kaapelin läpiviennin kautta. Liitä ja kiristä kaapelitiiviste.
8. Kytke suojatun kaapelin johtimet lähettimen riviliittimeen. Varo koskettamasta anturijohtoja ja anturikytkentöjä.
9. Asenna ja kiristä kytkentärasian kansi.



- A. Rosemount 644 -lämpötilalähetin
 B. KytKentärasia
 C. Suojatasku
 D. Lähettimen kiinnitysruuvit
 E. Kiinteästi asennettava anturi, jossa vapaat johdonpääät
 F. Kaulaputki

2.2 Asenna yleiskytkentärasia

KytKentärasiaan kiinnitettävä lähetin, jossa kierteellinen anturi.

▲ VAROITUS

Kotelo

Kotelokansien on oltava kunnolla kiinni, jotta laite täyttäisi räjähdyspaineen kestävyysvaatimukset.

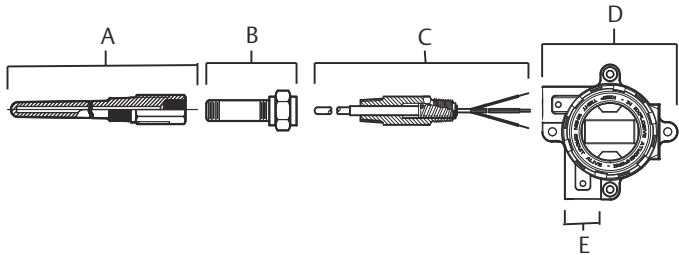
Toimintasarja

- Kiinnitä suojatasku putkeen tai prosessisäiliön seinämään. Asenna ja kiristä suojataskut ennen paineistusta.
- Kiinnitä tarvittavat kaulaputken nipat ja sovitimet suojataskuun. Tiivistä nippa ja sovitinkierreet silikoniteipillä.
- Kierrä anturi suojataskuun kiinni. Asenna tarvittavat tiivisteet käyttöolosuhteiden tai vaatimusten mukaisesti.
- Tarkista kiinteän transienttisuojauksen oikea asennus (optiokoodi T1).
 - Varmista, että transienttisuojausyksikkö on kytketty pitävästi lähetinkiekkoon.
 - Varmista, että transienttisuojan virtajohdot on kiinnitetty kunnolla lähettimen riviliittimien ruuveilla.
 - Varmista, että transienttisuojan maajohto on kiinnitetty normaalissa kytkentärasiaassa sijaitsevaan sisäiseen maadoitusruuviin.

Huomaus

Transienttisuoja tarvitsee kotelon, jonka halkaisija on vähintään 3,5” (89 mm).

5. Vedä anturin johdot normaalin kytkentärasian ja lähettimen läpi. Asenna lähetin kytkentärasiaan kiertämällä lähettimen kiinnitysruuvit normaalin kytkentärasian vastaaviin reikiin.
6. Asenna lähetin–anturiosa suojataskuun. Tiivistä sovitinkierteet silikoniteipillä.
7. Asenna kenttäjohtojen suojaputki normaalin kytkentärasian kaapelin läpivientiin. Tiivistä suojaputkikierteet PTFE-teipillä.
8. Vedä kenttäjohdot suojaputken kautta kytkentärasiaan. Kiinnitä anturi- ja virtajohdot lähettimeen.
Vältä koskemasta muihin riviliittämiin.
9. Asenna ja kiristä kytkentärasian kansi.



- A. Kierteellinen suojatasku
- B. Vakiotyyppinen kaulaputki
- C. Kierteellinen anturi
- D. Normaali kytkentärasia (lähetin ja LCD-näyttö sisällä)
- E. Kaapelin läpivienti

3 Kytke johdot ja virta

Kytkentäkaaviot ovat kytkentärasian kannen sisäpuolella.

Kenttäväyläsegmentin tehonsyöttöön tarvitaan ulkoinen virtalähde.

Lähettimen riviliittimien välisen jännitteen on oltava 9–32 VDC (nimellisarvo on 32 VDC). Älä anna virtaliittimien jännitteen laskea alle 9 VDC:n käyttöparametreja muutettaessa, jotta lähetin ei vioittuisi.

3.1 Tehosuodin

FOUNDATION™-kenttäväyläsegmentti tarvitsee tehosovittimen, joka erottaa jännitesyötön, suodattaa ja erottaa segmentin muista samaan jännitesyöttöön liitetyistä segmenteistä.

3.2 Jännitteen kytkeminen lähettimeen

Toimintasarja

1. Irrota kytkentärasian kansi (jos käytössä).
2. Liitä virtajohto liittimiin.
Lähetin ei ole herkkä napaisuudelle.
Jos käytetään transienttisuojaa, kytketään virtajohdot transienttisuojajyksikön yläpähän.
3. Kiristä liitinruuvit.
Kun kiristät anturijohtoja tai virransyöttöjohtoja, suurin vääntömomentti on 6 in-lb (0,7 Nm).
4. Asenna ja kiristä kansi (jos käytössä) takaisin.
5. Kytke virta (9–32 VDC).

Kuva 3-1. Anturikytkennät



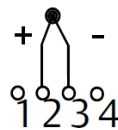
Kaksijohtiminen vastusanturi ja Ω



Kolmijohtiminen vastusanturi ja Ω



Nelijohtiminen vastusanturi ja Ω

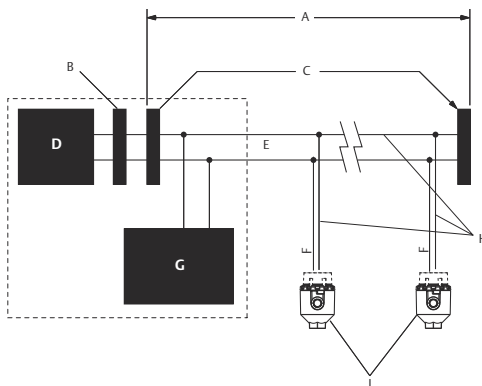


Lämpöpari ja mV

Huomautus

Emerson toimittaa kaikki yksielementtiset vastusanturit nelijohdinkytkennällä. Käytä näitä vastusantureita kolmijohtimisissa

Kuva 3-3. PROFIBUS-segmentin tyypillinen rakenne



- A. Enintään 6 234 ft (1 900 m) kaapelityypin mukaan
- B. Integroitu tehosovitin ja suodatin
- C. Päätevastukset
- D. Jännitteensyöttö
- E. Päähaara
- F. Sivuhaara
- G. Konfigurointilaite
- H. Laitteet 1–16
- I. Jännite- ja tiedonsiirtojohdot

Huomautus

Jännitesyöttö, tehosuodin, päätevastus ja konfigurointilaite ovat tavallisesti valvomossa.

Huomautus

Kenttäväylän päähaaran molemmissa päissä on oltava päätevastus.

4 Maadoita lähetin

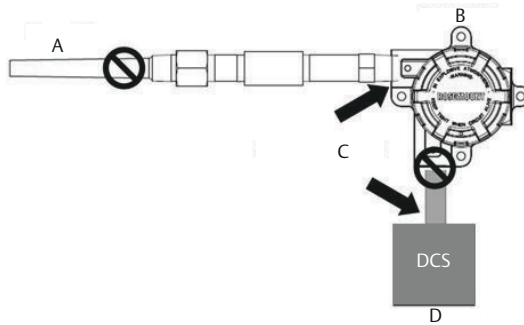
4.1 Maadoittamattomat termoelementti-, mV- ja vastusanturi-/ohmitulot

Prosessiasennuksissa on eri maadoitusvaatimuksia. Käytä valitulle anturityypille suositeltua maadoitusta tai aloita maadoitusvaihtoehdosta 1 (yleisin).

4.1.1 Maadoita lähetin: vaihtoehto 1

Toimintosarja

1. Liitä anturikaapelin suoja lähetinkoteloon.
2. Varmista, että anturin suojavaippa on eristetty sähköisesti ympärillä olevista laitteista, jotka voivat olla maadoitettuja.
3. Maadoita viestijohtimen suojavaippa syöttöyksikön päästä.

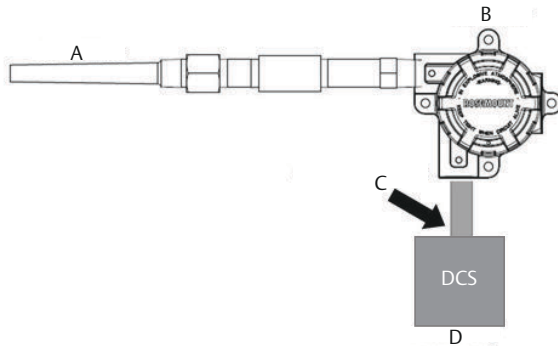


- A. Anturijohdot
- B. Lähetin
- C. Suojavaipan maadoituskohta
- D. 4–20 mA:n piiri

4.1.2 Maadoita lähetin: vaihtoehto 2

Toimintasarja

1. Liitä viestijohdon suoja anturikaapelin suojaan.
2. Varmista, että molemmat suojavaipat on liitetty yhteen ja eristetty sähköisesti lähetinkotelosta.
3. Maadoita suojavaippa vain syöttöyksikön päästä.
4. Varmista, että anturin suojavaippa on eristetty sähköisesti ympärillä olevista maadoitetuista laitteista.



- A. Anturijohdot
- B. Lähetin
- C. Suojavaipan maadoituskohta
- D. 4–20 mA:n piiri

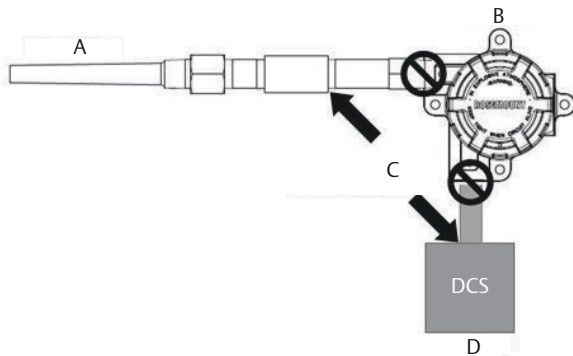
Huomautus

Yhdistä suojavaipat, jotka on eristetty sähköisesti lähettimestä.

4.1.3 Maadoita lähetin: vaihtoehto 3

Toimintasarja

1. Maadoita anturijohdon suoja anturipäästä, jos mahdollista.
2. Tarkista, että anturikaapeleiden ja viestijohtimien suojat on eristetty sähköisesti lähetinkotelosta.
3. Älä yhdistä viestijohtimen suojavaippaa anturikaapelin suojavaippaan.
4. Maadoita viestijohdon suoja virransyöttöpäästä.



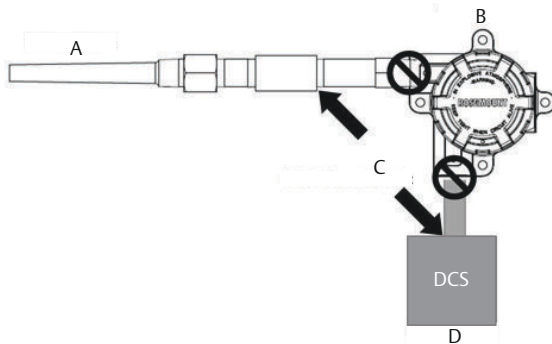
- A. Anturijohdot
B. Lähetin
C. Suojavaipan maadoituskohta
D. 4–20 mA:n piiri

4.2 Maadoitetut termoelementtitulot

4.2.1 Maadoita lähetin: vaihtoehto 4

Toimintasarja

1. Maadoita anturikaapelin suojavaippa anturipäästä.
2. Tarkista, että anturikaapeleiden ja viestijohtimien suojat on eristetty sähköisesti lähetinkotelosta.
3. Älä yhdistä viestijohtimen suojavaippaa anturikaapelin suojavaippaan.
4. Maadoita viestijohtimen suojavaippa syöttöyksikön päästä.

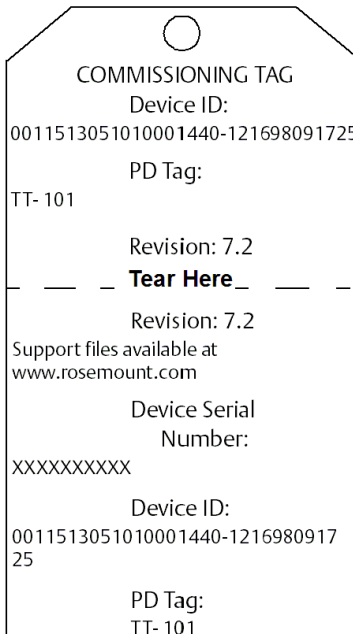


- A. Anturijohdot
- B. Lähetin
- C. Suojavaipan maadoituskohta
- D. 4–20 mA:n piiri

5 Tarkista positiointi

5.1 Paperinen käyttöönottopositio

Jotta olisi selvää, mikä laite on missäkin käyttökohteessa, voidaan käyttää lähettimen kanssa toimitettua irrotettavaa positiolappua. Varmista, että fyysinen laitepositio (PD-positiokenttä) on täytetty asianmukaisesti käyttöönoton positiolapun kumpaankin kohtaan, ja irrota lapun alaosa kustakin lähettimestä.



COMMISSIONING TAG

Device ID:
0011513051010001440-121698091725

PD Tag:
TT- 101

Revision: 7.2

— — — **Tear Here** — — —

Revision: 7.2

Support files available at
www.rosemount.com

Device Serial
Number:
XXXXXXXXXX

Device ID:
0011513051010001440-1216980917
25

PD Tag:
TT- 101

Huomautus

Isäntäjärjestelmässä olevan laitekuvauksen version on oltava sama kuin tämän laitteen. Voit ladata laitekuvauksen sivustolta Emerson.com/Rosemount.

6 Lähettimen konfiguroinnin tarkistus

Jokainen FOUNDATION-kenttäväläisäntä tai konfigurointilaite esittää ja suorittaa konfiguroinnit eri tavalla. Toiset käyttävät laitekuvauksia (DD) tai DD-menetelmiä konfigurointiin ja tietojen esittämiseen yhdenmukaisesti eri sovellusympäristöissä. Isännän tai konfigurointilaitteen ei tarvitse välttämättä tukea näitä ominaisuuksia.

Seuraavassa on esitetty lämpötilan mittauksen konfiguroinnin vähimmäisvaatimukset. Tämä opas on tarkoitettu järjestelmille, joissa ei käytetä DD-menetelmiä. Täydellinen parametriluettelo ja konfigurointitiedot ovat kytkentärasiaan ja kiskoon kiinnitettävän Rosemount 644 -lämpötilalähettimen [viitekäsikirjassa](#). Täydellinen parametrien ja konfigurointitietojen luettelo on Rosemount 3144P -lämpötilalähettimen [viitekäsikirjassa](#).

6.1 Siirtotoimilohko

Tässä lohkossa ovat anturien lämpötilamittauksiedot ja riviliittimen lämpötila. Siinä on myös tietoja anturityypeistä, teknisistä yksiköistä, vaimennuksesta ja diagnostiikasta.

Tarkista parametrit ainakin kohdasta [Taulu 6-1](#).

Taulu 6-1. Siirtolohkoparametrit

Parametri	Kommentit
Tyypillinen konfigurointi	
SENSOR_TYPESENSOR_TYPE_X	Esimerkki: "Pt 100_A_385 (IEC 751)"
SENSOR_CONNECTIONSENSOR_CONNECTIONS_X	Esimerkki: "2-wire", "3-wire", "4-wire" (2-, 3- tai 4-johtiminen)
Anturien sovituskonfigurointi	
SENSOR_TYPESENSOR_TYPE_X	"User Defined, Calvandu" (Käyttäjän määrittämä, Calvandu)
SENSOR_CONNECTIONSENSOR_CONNECTIONS_X	Esimerkki: "2-wire", "3-wire", "4-wire" (2-, 3- tai 4-johtiminen)
SENSOR_CAL_METHODSENSOR_CAL_METHOD_X	Asetus "User Trim Standard" (Käyttäjän viritys)
SPECIAL_SENSOR_ASPECIAL SENSOR_A_X	Anna anturikohtaiset kertoimet
SPECIAL_SENSOR_BSPECIAL SENSOR_B_X	Anna anturikohtaiset kertoimet
SPECIAL_SENSOR_CSPECIAL SENSOR_C_X	Anna anturikohtaiset kertoimet

Taulu 6-1. Siirtolohkoparametrit (jatkoa)

Parametri	Kommentit
SPECIAL_SENSOR_ROSPECIAL_SENSOR_RO_X	Anna anturikohtaiset kertoimet

6.2 Analogisen tulon (AI) toimilohko

AI-toimilohko käsittelee kenttälaitteen mittaukset ja välittää prosessiarvot muiden toimilohkojen käyttöön. AI-toimilohkon lähtöarvo on insinööriyksikköinä ja sisältää tilatiedon, joka osoittaa mittausten laadun. Kanavanumerolla voit määrittää AI-lohkon käsittelemän muuttujan.

Tarkista ainakin kunkin AI-lohkon kohdassa [Taulu 6-2](#)[Taulu 6-3](#) oleva parametrit.

Huomautus

Kaikki laitteet toimitetaan AI-lohkojen kanssa, mikä tarkoittaa, että käyttäjän ei tarvitse konfiguroida lohkoa tai hän käyttää tehtaan oletuskanavia.

Taulu 6-2. AI-lohkon parametrit

Jokainen mittaus edellyttää yhden AI-toimilohkon konfigurointia.

Parametri	Kommentit
KANAVA	Vaihtoehdot: <ol style="list-style-type: none"> 1. Anturi 1 2. Kotelon lämpötila
LIN_TYPE (LIN_TYYPPI)	Tämä parametri määrittelee lohkotulon ja lohkolähdön välisen suhteen. Koska lähetin ei edellytä linearisointia, tämän parametrin asetus on aina No Linearization (Ei linearisointia). Tämä tarkoittaa sitä, että AI-lohko käyttää ainoastaan skaalausta, suodatusta ja tuloarvon rajan tarkistusta.
XD_SCALE (XD-AS-TEIKKO)	Aseta haluttu mittausalue ja yksiköt. Yksikön on oltava jokin seuraavista: <ul style="list-style-type: none"> • mV • ohmi • °C • °F • °R • K
OUT_SCALE (LÄHTÖASTEIKKO)	Jos käytössä on "DIRECT" L_TYPE, aseta OUT_SCALE vastaamaan XD_SCALE-parametria

Taulu 6-2. AI-lohkon parametrit (jatkoa)

Parametri	Kommentit
HI_HI_LIM HI_LIM LO_LIM LO_LO_LIM	Prosessihäilytykset. Oltava OUT_SCALE-parametrissa määritetyllä alueella.

Taulu 6-3. AI-lohkon parametrit

Jokainen mittaus edellyttää yhden AI-toimilohkon konfigurointia.

Parametri	Kommentit
KANAVA	Vaihtoehdot: <ol style="list-style-type: none"> 1. Anturin 1 lämpötila 2. Anturin 2 lämpötila 3. Lämpötilaero 4. Päätteen lämpötila 5. Anturin 1 pienin arvo 6. Anturin 1 suurin arvo 7. Anturin 2 pienin arvo 8. Anturin 2 suurin arvo 9. Eron pienin arvo 10. Eron suurin arvo 11. Päätteen lämpötilan pienin arvo 12. Päätteen lämpötilan suurin arvo 13. Suora anturivarmistus
LIN_TYPE (LINEARISOINNIN TYYPPI)	Tämä parametri määrittelee lohkotulon ja lohkolähdön välisen suhteen. Koska lähetin ei edellytä linearisointia, tämän parametrin asetus on aina No Linearization (Ei linearisointia). Tämä tarkoittaa sitä, että AI-lohko käyttää ainoastaan skaalausta, suodatusta ja tuloarvon rajan tarkistusta.

Taulu 6-3. AI-lohkon parametrit (jatkoa)

Parametri	Kommentit
XD_SCALE (XD-AS-TEIKKO)	Aseta haluttu mittausalue ja yksiköt. Yksikön on oltava jokin seuraavista: <ul style="list-style-type: none"> • mV • ohmi • °C • °F • °R • K
OUT_SCALE (LÄHTÖASTEIKKO)	Jos käytössä on "DIRECT" L_TYPE, aseta OUT_SCALE vastaamaan XD_SCALE-parametria
HI_HI_LIM HI_LIM LO_LIM LO_LO_LIM	Prosessihälytykset. Oltava OUT_SCALE-parametrissa määritetyllä alueella.

Huomautus

Jotta AI-lohkoa voi muuttaa, BLOCK_MODE (TARGET) (LOHKOTILA (KOHDE)) on asetettava tilaan OOS (ei käytössä). Kun muutokset on tehty, palautetaan BLOCK_MODE TARGET -kohteen (LOHKOTILA KOHDE) arvoksi AUTO (AUTOM.).

7 Tuotesertifiointit

Versio 4.4

7.1 EU:n direktiivit

Pika-aloitusoppaan lopussa on EU:n vaatimustenmukaisuusvakuutus. EU:n vaatimustenmukaisuusvakuutuksen viimeisin versio on sivustolla Emerson.com/Rosemount.

7.2 Normaalin käyttöympäristön sertifiointi

Lähettimen rakenne täyttää sähkölaitteiden, mekaanisten osien ja paloturvallisuuden osalta USA:n liittovaltion työsuojeluhallinnon (OSHA) akkreditoiman, virallisesti hyväksytyyn testilaboratorion (NRTL) perusvaatimukset.

7.3 Pohjois-Amerikka

Yhdysvaltojen sähkömääräykset National Electrical Code® (NEC) ja Kanadan sähkömääräykset (CEC) sallivat alaluokkiin merkittyjen laitteiden käytön vyöhykkeillä ja vyöhykkeisiin merkittyjen laitteiden käytön alaluokissa. Merkintöjen täytyy soveltua tilaluokitukseen sekä kaasui- ja lämpötilaluokkiin. Nämä tiedot on määritelty selkeästi vastaavissa määräyksissä.

7.4 Yhdysvallat

7.4.1 E5 USA Räjähdysspaineen kestävä, kipinöimätön, pölysytytyksen kestävä

Todistus: 1091070

Standardit: FM luokka 3600: 2011, FM luokka 3615: 2006, FM luokka 3616: 2011, ANSI/ISA 60079-0: Ed. 5, UL Std. nro 50E, CAN/CSA C22.2 nro 60529-05

Merkinnät: XP CL I, DIV 1, GP B, C, D; DIP CL II / III, DIV 1, GP E, F, G; T5(-50 °C ≤ T_a ≤ +85 °C); Tyyppi 4X; IP66; I5 kuvaa kipinöimättömyysmerkintöjä.

7.4.2 I5 USA Luonnostaan vaaraton ja kipinöimätön

Todistus: 1091070

Standardit: FM luokka 3600: 2011, FM luokka 3610: 2010, FM luokka 3611: 2004, ANSI/ISA 60079-0: Ed. 5, UL Std. nro 60079-11: painos 6, UL Std. nro 50E, CAN/CSA C22.2 nro 60529-05

Merkinnät: IS CL I/II/III, DIV I, GP A, B, C, D, E, F, G; CL I ZONE 0 AEx ia IIC; NI CL I, DIV 2, GP A, B, C, D

Turvallisen käytön erityisehdot (X):

1. Jos on valittu koteloton optio, Rosemount 644 -lämpötilalähetin asennetaan lopuksi koteloon, jonka suojausluokka on IP20 ja joka täyttää ANSI/ISA 61010-1:n ANSI/ISA 60079-0:n vaatimukset.
2. Optiokoodi K5 koskee vain Rosemount-koteloa. K5 on voimassa vain, jos kotelo-optiokoodi on S1, S2, S3 tai S4.
3. Tyyppin 4X luokituksen säilyttämiseksi on valittava kotelo-optio.
4. Rosemount 644 -lähettimen valinnaiset kotelot voivat sisältää alumiinia ja ne muodostavat iskuista ja hankauksesta aiheutuvan sytytysvaaran. Asennuksen ja käytön aikana on estettävä altistuminen iskuille ja hankaukselle.

7.5 Kanada

7.5.1 I6 Kanada Luonnostaan vaarattomuus ja alaluokka 2

Todistus: 1091070

Standardit: CAN/CSA C22.2 nro 0-10, CSA Std C22.2 nro 25-1966, CAN/CSA-C22.2 nro 94-M91, CSA Std C22.2 nro 142-M1987, CAN/CSA-C22.2 nro 157-92, CSA Std C22.2 nro 213-M1987, C22.2 nro 60529-05, CAN/CSA C22.2 nro 60079-0:11, CAN/CSA C22.2 nro 60079-11:14, CAN/CSA Std. Nro 61010-1-12

Merkinnät: [HART] IS CL I GP A, B, C, D T4/T6; CL I, DIV 2, GP A, B, C, D
[Fieldbus/PROFIBUS] IS CL I GP A, B, C, D T4; CL I, ZONE 0 IIC; CL I, DIV 2, GP A, B, C, D

7.5.2 K6 Kanada Räjähdyspaineen kestävä, pölysytytyksen kestävä, luonnostaan vaarattomuus ja alaluokka 2

Todistus: 1091070

Standardit: CAN/CSA C22.2 nro 0-10, CSA Std C22.2 nro 25-1966, CSA Std. C22.2 nro 30-M1986, CAN/CSA-C22.2 nro 94-M91, CSA Std C22.2 nro 142-M1987, CAN/CSA-C22.2 nro 157-92, CSA Std C22.2 nro 213-M1987, C22.2 nro 60529-05, CAN/CSA C22.2 nro 60079-0:11, CAN/CSA C22.2 nro 60079-11:14, CAN/CSA Std. nro 61010-1-12

Merkinnät: CL I/II/III, DIV 1, GP B, C, D, E, F, G
I6 kuvailee luonnostaan vaarattomuuden ja alaluokka 2:n merkinnät

7.6 Eurooppa

7.6.1 E1 ATEX räjähdyspaineen kestävä

Todistus: FM12ATEX0065X

Standardit: EN 60079-0: 2012+A11:2013, EN 60079-1: 2014, EN 60529:1991 +A1:2000+A2:2013

Merkinnät: Ⓢ II 2 G Ex db IIC T6...T1 Gb, T6(-50 °C ≤ T_a ≤ +40 °C), T5...T1(-50 °C ≤ T_a ≤ +60 °C)

Taulu 7-1 näyttää prosessilämpötilat.

Turvallisen käytön erityisehdot (X):

1. Katso ympäristön lämpötila-alue todistuksesta.
2. Metalliton kyltti saattaa kerätä sähköstaattista varausta ja muodostaa syttymislähteen ryhmän III ympäristöissä.
3. Suojaa LCD-näytön kansi yli 4 joulen iskuilta.
4. Räjähdyspaineen kestäviä liitoksia ei ole tarkoitettu korjattaviksi.
5. Asianmukaisesti sertifioitu Ex d- tai Ex tb -kotelo on tarpeen lämpötila-anturien kytkemiseksi kotelo-optioon "N".
6. Käyttäjän on huolehdittava siitä, ettei laitteiston ulkopinnan ja DIN-tyyppisen anturin mittapään kaulan lämpötila ylitä 130 °C.
7. Muut kuin vakiomaalausoptiot saattavat aiheuttaa sähköstaattisen purkauksen riskin. Vältä asennuksia, jotka aiheuttavat sähkövarauksen kertymistä maalatuille pinnoille, ja puhdistaa maalipinnat vain kostealla liinalla. Jos maalia tilataan erikoisoptiokoodilla, kysy valmistajalta lisätietoja.

7.6.2 I1 ATEX luonnostaan vaarattomuus

Todistus: [kytkentärasia-asenteinen HART]: Baseefa12ATEX0101X
[kytkentärasia-asenteinen Fieldbus/PROFIBUS]: Baseefa03ATEX0499X
[kiskoasenteinen HART]: BAS00ATEX1033X

Standardit: EN IEC 60079-0: 2018, EN 60079-11: 2012

Merkinnät: [HART]: Ⓢ II 1 G Ex ia IIC T6...T4 Ga
[Fieldbus/PROFIBUS]: Ⓢ II 1 G Ex ia IIC T4 Ga

Taulu 7-5 näyttää laiteparametrit ja lämpötilaluokitukset.

Turvallisen käytön erityisehdot (X):

1. Laite täytyy asentaa IEC 60529:n vaatimusten mukaisesti koteloon, jonka suojausluokka on vähintään IP20. Metallittomien koteloiden pintavastuksen täytyy olla alle $1 \text{ G}\Omega$; 0-tilaluokkaan asennettavat kevytmetalliseoksiset tai zirkoniumkotelot on suojattava iskuilta ja kitkalta.
2. Kun laitteistoon on asennettu valinnainen transienttisuojaus, se ei kestä standardin EN 60079-11:2012 lausekkeessa 6.3.13 kuvattua 500 V:n koetta. Tämä tulee ottaa huomioon asennuksen aikana.

7.6.3 N1 ATEX Tyyppi n – kotelollinen**Todistus:** BAS00ATEX3145**Standardit:** EN 60079-0: 2012+A11: 2013, EN 60079-15: 2010**Merkinnät:** Ⓢ II 3 G Ex nA IIC T5 Gc ($-40^\circ\text{C} \leq T_a \leq +70^\circ\text{C}$)**7.6.4 NC ATEX tyyppi n – koteloton****Todistus:** [kytkentärasia-asenteinen Fieldbus/PROFIBUS, kiskoasenteinen HART]: Baseefa13ATEX0093X

[kytkentärasia-asenteinen HART]: Baseefa12ATEX0102U


Standardit: EN IEC 60079-0: 2018, EN 60079-15: 2010**Merkinnät:** [kytkentärasia-asenteinen Fieldbus/PROFIBUS, kiskoasenteinen HART]: Ⓢ II 3 G Ex nA IIC T5 Gc ($-40^\circ\text{C} \leq T_a \leq +70^\circ\text{C}$)[kytkentärasia-asenteinen HART]: Ⓢ II 3 G Ex nA IIC T6...T5 Gc; T6($-60^\circ\text{C} \leq T_a \leq +40^\circ\text{C}$); T5($-60^\circ\text{C} \leq T_a \leq +85^\circ\text{C}$)**Turvallisen käytön erityisehdot (X):**

1. Rosemount 644 -lämpötilalähetin täytyy asentaa standardien IEC 60529 ja IEC 60079-15 mukaan asianmukaisesti hyväksytyyn koteloon, jonka tiiveysluokka on vähintään IP54.
2. Kun laitteistoon on asennettu valinnainen transienttisuojaus, se ei läpäise 500 V:n koetta, joka on määritelty standardin EN 60079-15: 2010 kohdassa 6.5. Tämä tulee ottaa huomioon asennuksen aikana.

7.6.5 ND ATEX pöly

Todistus: FM12ATEX0065X

Standardit: EN 60079-0: 2012+A11:2013, EN 60079-31: 2014, EN 60529:1991 +A1:2000

Merkinnät:  II 2 D Ex tb IIIC T130 °C Db, ($-40\text{ °C} \leq T_a \leq +70\text{ °C}$); IP66
[Taulu 7-1](#) näyttää prosessilämpötilat.

Turvallisen käytön erityisehdot (X):

1. Katso ympäristön lämpötila-alue todistuksesta.
2. Metalliton kyltti saattaa kerätä sähköstaattista varausta ja muodostaa syttymislähteen ryhmän III ympäristöissä.
3. Suojaa LCD-näytön kansi yli 4 joulen iskuilta.
4. Räjähdyspaineen kestäviä liitoksia ei ole tarkoitettu korjattaviksi.
5. Asianmukaisesti sertifioitu Ex d- tai Ex tb -kotelo on tarpeen lämpötila-anturien kytkemiseksi kotelo-optioon "N".
6. Käyttäjän on huolehdittava siitä, ettei laitteiston ulkopinnan ja DIN-tyyppisen anturin mittapään kaulan lämpötila ylitä 130 °C.
7. Muut kuin vakiomaalausoptiot saattavat aiheuttaa sähköstaattisen purkauksen riskin. Vältä asennuksia, jotka aiheuttavat sähkövarauksen kertymistä maalatuille pinnoille, ja puhdista maalipinnat vain kostealla liinalla. Jos maalia tilataan erikoisoptiokoodilla, kysy valmistajalta lisätietoja.

7.7 Muut maat

7.7.1 E7 IECEx Räjähdyspaineen kestävä

Todistus: IECEx FMG 12.0022X

Standardit: IEC 60079-0: 2011, IEC 60079-1: 2014

Merkinnät: Ex db IIC T6...T1 Gb, T6($-50\text{ °C} \leq T_a \leq +40\text{ °C}$), T5...T1($-50\text{ °C} \leq T_a \leq +60\text{ °C}$)

[Taulu 7-1](#) sisältää prosessilämpötilat.

Turvallisen käytön erityisehdot (X):

1. Katso ympäristön lämpötila-alue todistuksesta.
2. Metalliton kyltti saattaa kerätä sähköstaattista varausta ja muodostaa syttymislähteen ryhmän III ympäristöissä.
3. Suojaa nestekidenäytön kansi yli 4 joulen iskuilta.

4. Räjähdyspaineen kestäviä liitoksia ei ole tarkoitettu korjattaviksi.
5. Asianmukaisesti sertifioitu Ex d- tai Ex tb -kotelo on tarpeen lämpötila-anturien kytkemiseksi kotelo-optioon "N".
6. Käyttäjän on huolehdittava siitä, ettei laitteiston ulkopinnan ja DIN-tyyppisen anturin mittapään kaulan lämpötila ylitä 130 °C.
7. Muut kuin vakiomaalausoptiot saattavat aiheuttaa sähköstaattisen purkauksen riskin. Vältä asennuksia, jotka aiheuttavat sähkövarauksen kertymistä maalatuille pinnoille, ja puhdistusta pinnat vain kostealla liinalla. Jos maalia tilataan erikoisoptiokoodilla, kysy valmistajalta lisätietoja.

7.7.2 I7 IECEx luonnostaan vaarattomuus

Todistus: [kytkentärasia-asenteinen HART]: IECEx BAS 12.0069X
[kytkentärasia-asenteinen Fieldbus/PROFIBUS, kiskoasenteinen HART]: IECEx BAS 07.0053X

Standardit: IEC 60079-0: 2017, IEC 60079-11: 2011

Merkinnät: Ex ia IIC T6...T4 Ga

Taulu 7-5 näyttää laiteparametrit ja lämpötilaluokitukset.

Turvallisen käytön erityisehdot (X):

1. Laite täytyy asentaa IEC 60529:n vaatimusten mukaisesti koteloon, jonka suojausluokka on vähintään IP20. Metallittomien kotelojen pintavastuksen täytyy olla alle 1 GΩ; 0-tilaluokkaan asennettavat kevytmetalliseoksiset tai zirkoniumkotelot on suojattava iskuilta ja kitkalta.
2. Kun laitteistoon on asennettu valinnainen transienttisuojaus, se ei kestä standardin IEC 60079-11:2011 lausekkeessa 6.3.13 määriteltyä 500 V:n koetta. Tämä tulee ottaa huomioon asennuksen aikana.

7.7.3 N7 IECEx Type n – kotelollinen

Todistus: IECEx BAS 07.0055

Standardit: IEC 60079-0: 2011, IEC 60079-15: 2010

Merkinnät: Ex nA IIC T5 Gc (-40 °C ≤ T_a ≤ +70 °C)

7.7.4 NG IECEx Tyyppi n – koteloton

Todistus: [kytkentärasia-asenteinen Fieldbus/PROFIBUS, kiskoasenteinen HART]: IECEx BAS 13.0053X

[kytkentärasia-asenteinen HART]: IECEx BAS 12.0070U

Standardit: IEC 60079-0: 2017, IEC 60079-15: 2010

Merkinnot: [kytkentärasia-asenteinen Fieldbus/PROFIBUS, kiskoasenteinen HART]: Ex nA IIC T5 Gc ($-40\text{ °C} \leq T_a \leq +70\text{ °C}$)
 [kytkentärasia-asenteinen HART]: Ex nA IIC T6...T5 Gc; T6 ($-60\text{ °C} \leq T_a \leq +40\text{ °C}$); T5 ($-60\text{ °C} \leq T_a \leq +85\text{ °C}$)

Turvallisen käytön erityisehdot (X):

1. Rosemount 644 -lämpötilälähetin täytyy asentaa standardien IEC 60529 ja IEC 60079-15 mukaan asianmukaisesti hyväksytyyn koteloon, jonka tiiveysluokka on vähintään IP54.
2. Jos laite on varustettu transienttisuojalla, se ei läpäise 500 V:n testiä. Tämä tulee ottaa huomioon asennuksen aikana.

7.7.5 NK IECEx Pöly

Todistus: IECEx FMG 12.0022X

Standardit: IEC 60079-0: 2011, IEC 60079-31: 2013

Merkinnot: Ex tb IIIC T130 °C Db, ($-40\text{ °C} \leq T_a \leq +70\text{ °C}$); IP66

Taulu 7-1 sisältää prosessilämpötilat.

Turvallisen käytön erityisehdot (X):

1. Katso ympäristön lämpötila-alue todistuksesta.
2. Metalliton kyltti saattaa kerätä sähköstaattista varausta ja muodostaa syttymislähteen ryhmän III ympäristöissä.
3. Suojaa nestekidenäytön kansi yli 4 joulen iskuilta.
4. Räjähdyspaineen kestäviä liitoksia ei ole tarkoitettu korjattaviksi.
5. Asianmukaisesti sertifioitu Ex d- tai Ex tb -kotelo on tarpeen lämpötila-anturien kytkemiseksi kotelo-optioon "N".
6. Käyttäjän on huolehdittava siitä, ettei laitteiston ulkopinnan ja DIN-tyyppisen anturin mittapään kaulan lämpötila ylitä 130 °C.
7. Muut kuin vakiomaalausoptiot saattavat aiheuttaa sähköstaattisen purkauksen riskin. Vältä asennuksia, jotka aiheuttavat sähkövarauksen kertymistä maalatuille pinnoille, ja puhdistat pinnat vain kostealla liinalla. Jos maalia tilataan erikoisoptiokoodilla, kysy valmistajalta lisätietoja.

7.8 Brasilia

7.8.1 E2 INMETRO räjähdyspaineen kestävä ja pöly

Todistus: UL-BR 13.0535X

Standardit: ABNT NBR IEC 60079-0:2013, ABNT NBR IEC 60079-1:2016, ABNT NBR IEC 60079-31:2014

Merkinnät: Ex db IIC T6...T1 Gb; T6...T1: ($-50\text{ °C} \leq T_a \leq +40\text{ °C}$), T5...T1: ($50\text{ °C} \leq T_a \leq +60\text{ °C}$)
Ex tb IIIC T130 °C; IP66; ($-40\text{ °C} \leq T_a \leq +70\text{ °C}$)

Turvallisen käytön erityisehdot (X):

1. Tuotekuvaus osoittaa ympäristön ja prosessin lämpötilarajat.
2. Metalliton kyltti saattaa kerätä sähköstaattista varausta ja muodostaa syttymislähteen ryhmän III ympäristöissä.
3. Suojaa LCD-näytön kansi yli 4 joulen iskuilta.
4. Kysy valmistajalta räjähdyspaineen kestävien liitosten mittatiedot, jos ne ovat tarpeen.

7.8.2 I2 INMETRO luonnostaan vaarattomuus

Todistus: [Fieldbus]: UL-BR 15.0264X [HART]: UL-BR 14.0670X

Standardit: ABNT NBR IEC 60079-0:2013, ABNT NBR IEC 60079-11:2013

Merkinnät: [Fieldbus]: Ex ia IIC T* Ga ($-60\text{ °C} \leq T_a \leq +**\text{ °C}$) [HART]: Ex ia IIC T* Ga ($-60\text{ °C} \leq T_a \leq +**\text{ °C}$)

Taulu 7-5 näyttää laiteparametrit ja lämpötilaluokitukset.

Turvallisen käytön erityisehdot (X):

1. Laite on asennettava koteloon, jonka tiiviysluokka on vähintään IP20.
2. Metallittomien koteloiden pintavastuksen täytyy olla alle $1\text{ G}\Omega$; 0-tilaluokkaan asennettavat kevytmetalliseoksiset tai zirkoniumkotelot on suojattava iskuilta ja kitkalta.
3. Kun laitteistoon on asennettu valinnainen transienttisuojaus, se ei kestä standardissa ABNT NBR IEC 60079-11 määriteltyä 500 V:n koetta. Tämä tulee ottaa huomioon asennuksen aikana.
4. Vain Rosemount 644:n kenttäasennuksella on tiiveysluokka IP66. Se on saavutettu asentamalla parannellun mallin 644 lämpötilälähten kaksiosaiseen Plantweb-koteloon.

7.9 Kiina

7.9.1 E3 Kiina räjähdyspaineen kestävä

Todistus: GYJ16.1192X

Standardit: GB3836.1-2010, GB3836.2-2010, GB12476.1-2013, GB12476.5-2013

Merkinnät: Ex d IIC T6...T1; Ex tD A21 T130 °C; IP66

产品安全使用特定条件

产品防爆合格证后缀“X”代表产品安全使用有特定条件：

1. 涉及隔爆接合面的维修须联系产品制造商。
2. 产品铭牌材质为非金属，使用时须防止产生静电火花，只能用湿布清理。
3. 产品使用环境温度与温度组别的关系为：

防爆标志	温度组别	环境温度
Ex d IIC T6~T1 Gb	T6 ~ T1	$-50^{\circ}\text{C} \leq T_a \leq +40^{\circ}\text{C}$
	T5 ~ T1	$-50^{\circ}\text{C} \leq T_a \leq +60^{\circ}\text{C}$
Ex tD A21 IP66 T130 °C	N/A	$-40^{\circ}\text{C} \leq T_a \leq +70^{\circ}\text{C}$

4. 产品外壳设有接地端子，用户在安装使用时应可靠接地。
5. 现场安装时，电缆引入口须选用国家指定的防爆检验机构按检验认可、具有 Ex d IIC, Ex tD A21 IP66 防爆等级的电缆引入装置或堵封件，冗余电缆引入口须用堵封件有效密封。
6. 用于爆炸性气体环境中，现场安装、使用和维护必须严格遵守“断电后开盖！”的警告语。用于爆炸性粉尘环境中，现场安装、使用、和维护必须严格遵守“爆炸性粉尘场所严禁开盖！”的警告语。
7. 用于爆炸性粉尘环境中，产品外壳表面须保持清洁，以防粉尘堆积，单严禁用压缩空气吹扫。
8. 产品的安装、使用和维护应同时遵守产品使用说明书、GB3836.13-2013“爆炸性环境 第 13 部分：设备的修理、检修、修复和改造”、GB3836.15-2000“爆炸性气体环境用电气设备 第 15 部分：危险场所电气安装（煤矿除外）”、GB3836.16-2006“爆炸性气体环境用电气设备 第 16 部分：电气装置的检查和维护（煤矿除外）”和 GB50257-2014“电气装置安装工程爆炸和火灾危险环境电力装置施工及验收规范”和 GB15577-2007“粉尘防爆安全规程”、GB12476.2-2010“可燃性粉尘环境用电气设备 第 2 部分 选型和安装”的有关规定。

7.9.2 I3 Kiina Luonnostaan vaarattomuus

Todistus: GYJ16.1191X

Standardit: GB3836.1-2010, GB3836.4-2010, GB3836.20-2010

Merkinnät: Ex ia IIC T4~T6 Ga

产品安全使用特殊条件

防爆合格证号后缀“X”代表产品安全使用有特定条件：

1. 温度变送器须安装于外壳防护等级不低于国家标准 GB/T4208-2017 规定的 IP20 的壳体中，方可用于爆炸性危险场所，金属壳体须符合国家标准 GB3836.1-2010 第 8 条的规定，非金属壳体须符合 GB3836.1-2010 第 7.4 条的规定。
2. 非金属外壳表面电阻必须小于 $1G\Omega$ ，轻金属或者铝外壳在安装时必须防止冲击和摩擦。
3. 当 Transmitter Type 为 F、D 时，产品外壳含有轻金属，用于 0 区时需注意防止由于冲击或摩擦产生的点燃危险。
4. 产品选用瞬态保护端子板（选项代码为 T1）时，此设备不能承受 GB3836.4-2010 标准中第 6.3.12 条规定的 500V 交流有效值试验电压的介电强度试验。

产品使用注意事项

1. 产品环境温度为：
当 Options 不选择 Enhanced Performance 时

输出代码	最大输出功率 (W)	温度组别	环境温度
A	0.67	T6	$-60^{\circ}\text{C} \leq T_a \leq +40^{\circ}\text{C}$
	0.67	T5	$-60^{\circ}\text{C} \leq T_a \leq +50^{\circ}\text{C}$
	1	T5	$-60^{\circ}\text{C} \leq T_a \leq +40^{\circ}\text{C}$
	1	T4	$-60^{\circ}\text{C} \leq T_a \leq +80^{\circ}\text{C}$
F 或 W	1.3	T4	$-50^{\circ}\text{C} \leq T_a \leq +60^{\circ}\text{C}$
	5.32	T4	$-50^{\circ}\text{C} \leq T_a \leq +60^{\circ}\text{C}$

当 Options 选择 Enhanced Performance 时

最大输出功率 (W)	温度组别	环境温度
0.67	T6	$-60^{\circ}\text{C} \leq T_a \leq +40^{\circ}\text{C}$
0.67	T5	$-60^{\circ}\text{C} \leq T_a \leq +50^{\circ}\text{C}$
0.80	T5	$-60^{\circ}\text{C} \leq T_a \leq +40^{\circ}\text{C}$

最大输出功率 (W)	温度组别	环境温度
0.80	T4	$-60^{\circ}\text{C} \leq T_a \leq +80^{\circ}\text{C}$

2. 参数 :

当 Options 不选择 Enhanced Performance 时
输入端(+, -)

输出代码	最高输入电压 U_i (V)	最大输入电流 I_i (mA)	最大输入功率 P_i (W)	最大内部等效参数	
				C_i (nF)	L_i (mH)
A	30	200	0.67/1	10	0
F 或 W	30	300	1.3	2.1	0
F 或 W(FISCO)	17.5	380	5.32	2.1	0

传感器端 (1,2,3,4)

输出代码	最高输出电压 U_o (V)	最大输出电流 I_o (mA)	最大输出功率 P_o (W)	最大内部等效参数	
				C_o (nF)	L_o (mH)
A	13.6	80	0.08	75	0
F,W	13.9	23	0.079	7.7	0

当 Options 选择 Enhanced Performance 时
输入端(+, -)

最高输入电压 U_i (V)	最大输入电流 I_i (mA)	最大输入功率 P_i (W)	最大内部等效参数	
			C_i (nF)	L_i (mH)
30	150 ($T_a \leq +80^{\circ}\text{C}$)	0.67/0.8	3.3	0
	170 ($T_a \leq +70^{\circ}\text{C}$)			
	190 ($T_a \leq +60^{\circ}\text{C}$)			

传感器端 (1,2,3,4)

最高输出电压 U_o (V)	最大输出电流 I_o (mA)	最大输出功率 P_o (W)	组别	最大内部等效参数	
				C_o (nF)	L_o (mH)
13.6	80	0.08	IIC	0.816	5.79
			IIB	5.196	23.4

最高输出 电压 U_o (V)	最大输出 电流 I_o (mA)	最大输出 功率 P_o (W)	组别	最大内部等效参数	
				C_o (nF)	L_o (mH)
			IIA	18.596	48.06

注：本案电气参数符合 GB3836.19-2010 对 FISCO 现场仪表的参数要求。

3. 该产品必须与已通过防爆认证的关联设备配套共同组成本安防爆系统方可用于爆炸性气体环境。其系统接线必须同时遵守本产品 and 所配关联设备的使用说明书要求，接线端子不得接错。
4. 用户不得自行更换该产品的零部件，应会同产品制造商共同解决运行中出现的故障，以杜绝损坏现象的发生。
5. 产品的安装、使用和维护应同时遵守产品使用说明书、GB3836.13-2013“爆炸性环境 第 13 部分：设备的修理、检修、修复和改造”、GB/T3836.15-2017“爆炸性环境 第 15 部分：电气装置的设计、选型和安装”、GB/T3836.16-2017“爆炸性环境 第 16 部分：电气装置的检查和维修”、GB/T3836.18-2017“爆炸性环境 第 18 部分：本质安全电气系统”和 GB50257-2014“电气装置安装工程爆炸和火灾危险环境电力装置施工及验收规范”的有关规定。

7.9.3 N3 Kiina Tyyppi n

Todistus: GYJ15.1502

Standardit: GB3836.1-2010, GB3836.8-2014

Merkinnät: Ex nA IIC T5/T6 Gc

产品安全使用特殊条件

1. 产品温度组别和使用环境温度范围之间的关系为：
当 Options 不选择 Enhanced Performance 时：

温度组别	环境温度
T5	$-40\text{ °C} \leq T_a \leq +70\text{ °C}$

当 Options 选择 Enhanced Performance 时：

温度组别	环境温度
T6	$-60\text{ °C} \leq T_a \leq +40\text{ °C}$
T5	$-60\text{ °C} \leq T_a \leq +85\text{ °C}$

2. 最高工作电压：45Vdc

3. 现场安装时，电缆引入口须选用经国家指定的防爆检验机构检验认可、具有 Ex e IIC Gb 防爆等级的电缆引入装置或堵封件，冗余电缆引入口须用堵封件有效密封。电缆引入装置或堵封件的安装使用必须遵守其使用说明书的要求并保证外壳防护等级达到 IP54 (符合 GB/T4208-2017 标准要求) 以上。
4. 用户不得自行更换该产品的零部件，应会同产品制造商共同解决运行中出现的故障，以杜绝损坏现象的发生。
5. 产品的安装、使用和维护应同时遵守产品使用说明书、GB3836.13-2013“爆炸性环境 第 13 部分：设备的修理、检修、修复和改造”、GB/T3836.15-2017“爆炸性环境 第 15 部分：电气装置的设计、选型和安装”、GB/T3836.16-2017“爆炸性环境 第 16 部分：电气装置的检查和维护”和 GB50257-2014“电气装置安装工程爆炸和火灾危险环境电力装置施工及验收规范”的有关规定。

7.10 EAC – Valko-Venäjä, Kazakstan, Venäjä

7.10.1 EM Tulliliiton tekniset määräykset TR CU 012/2011 (EAC) räjähdyspaineen kestävä

Standardit: GOST 31610.0-2014, GOST IEC 60079-1-2011

Merkinnät: 1Ex d IIC T6...T1 Gb X, T6 (-55 °C ≤ T_a ≤ +40 °C), T5...T1(-55 °C ≤ T_a ≤ +60 °C);

Taulu 7-1 näyttää prosessilämpötilat.

Turvallisen käytön erityisehdot (X):

1. Katso ympäristön lämpötila-alue todistuksesta TR CU 012/2011.
2. Suojaa nestekidenäytön kansi yli 4 joulen iskuilta.
3. Räjähdysspaineen kestäviä liitoksia ei ole tarkoitettu korjattaviksi.
4. Muut kuin vakiomaalausoptiot saattavat aiheuttaa sähköstaattisen purkauksen riskin. Vältä asennuksia, jotka aiheuttavat sähkövarauksen kertymistä maalatuille pinnoille, ja puhdistaa maalipinnat vain kostealla liinalla. Jos maalia tilataan erikoisoptiokoodilla, kysy valmistajalta lisätietoja.

7.10.2 IM Teknisten määräysten tulliliitto TR CU 012/2011 (EAC) Luonnostaan vaarattomuus

Standardit: GOST 31610.0-2014, GOST 31610.11-2014

Merkinnät: [HART]: 0Ex ia IIC T6...T4 Ga X; [Fieldbus, FISCO, PROFIBUS PA]: 0Ex ia IIC T4 Ga X

Taulu 7-5 sisältää laiteparametrit ja lämpötilaluokitukset.

Turvallisen käytön erityisehdot (X):

1. Laite täytyy asentaa GOST 14254-96:n vaatimusten mukaisesti koteloon, jonka suojausluokka on vähintään IP20. Metallittomien kotelojen pintavastuksen täytyy olla alle $1 \text{ G}\Omega$; 0-tilaluokkaan asennettavat kevytmetalliseoksiset tai zirkoniumkotelot on suojattava iskuilta ja kitkalta.
2. Kun laitteistoon on asennettu valinnainen transienttisuojaus, se ei läpäise standardissa GOST 31610.11-2014 määriteltyä 500 V:n koetta. Tämä tulee ottaa huomioon asennuksen aikana.
3. Katso ympäristön lämpötila-alue todistuksesta TR CU 012/2011.

7.10.3 KM Teknisten määräysten tulliliitto TR CU 012/2011 (EAC) Räjähdyspaineen kestävä, luonnostaan vaaraton ja pölysytytyksen kestävä

Standardit: GOST 31610.0-2014, GOST IEC 60079-1-2011, GOST 31610.11-2014, GOST R IEC 60079-31-2010

Merkinnät: Ex tb IIIC T130 °C Db X ($-55 \text{ °C} \leq T_a \leq +70 \text{ °C}$); IP66

Taulu 7-1 näyttää prosessilämpötilat.

EM kertoo räjähdyspaineen keston merkinnöistä ja IM luonnostaan vaarattomuuden merkinnöistä.

Turvallisen käytön erityisehdot (X):

1. Metalliton kyltti saattaa kerätä sähköstaattista varausta ja muodostaa syttymislähteen ryhmän III ympäristöissä. Kyltti on puhdistettava antistaattisella aineella kostutetulla liinalla staattisen purkauksen välttämiseksi.
2. Suojaa LCD-näytön kansi yli 4 joulen iskuilta.

EM kertoo räjähdyspaineen keston erityiskäyttöehdoista ja IM luonnostaan vaarattomuuden erityiskäyttöehdoista.

7.11 Japani

7.11.1 E4 Japani Räjähdyspaineen kestävä

Todistus: CML 17JPN1316X

Merkinnät: Ex d IIC T6...T1 Gb; T6 ($-50 \text{ °C} < T_a < +40 \text{ °C}$); T5...T1 ($-50 \text{ °C} \leq T_a \leq 60 \text{ °C}$)

Turvallisen käytön erityisehdot:

1. Räjähdyspaineen kestäviä liitoksia ei ole tarkoitettu korjattaviksi.

2. LCD-näytön kannella varustetuissa versioissa näytön kannen on oltava suojattu neljää joulea suuremmilta iskuenergioilta.
3. Malleissa 65 ja 185 käyttäjän on varmistettava, että laitteiston ja DIN-tyyppisen anturin kaulan ulkopinnan lämpötila on enintään 130 °C.
4. Muut kuin vakiomaalausoptiot saattavat aiheuttaa sähköstaattisen purkauksen riskin.
5. Käytettävän johdotuksen tulee olla sopiva yli 80 °C:n lämpötilaan.

7.11.2 I4 Japani Luonnostaan vaarattomuus

Todistus: CML 18JPN2118X

Standardit: JNIOH-TR-46-1, JNIOH-TR-46-6

Merkinnät: [Fieldbus] Ex ia IIC T4 Ga (-60 °C ≤ T_a ≤ +60 °C);

Turvallisen käytön erityisehdot (X):

1. Laite on asennettava koteloon, jonka tiiviysluokka on vähintään IP20.
2. Metallittomien kotelojen pintavastuksen täytyy olla alle 1 GΩ; 0-tilaluokkaan asennettavat kevytmetalliseoksiset tai zirkoniumkotelot on suojattava iskuilta ja kitkalta.

7.12 Korea

7.12.1 EP Korea Räjähdysspaineen ja pölysytytyksen kestävä

Todistus: 13-KB4BO-0559X

Merkinnät: Ex d IIC T6... T1; Ex tb IIIC T130 °C

Turvallisen käytön erityisehto (X):

Katso turvallisen käytön erityisehdot todistuksesta.

7.12.2 IP Korea Luonnostaan vaarattomuus

Todistus: 13-KB4BO-0531X

Merkinnät: Ex ia IIC T6...T4

Turvallisen käytön erityisehdot (X):

Katso turvallisen käytön erityisehdot todistuksesta.

7.13 Yhdistelmät

K1	E1:n, I1:n, N1:n ja ND:n yhdistelmä
K2	E2:n ja I2:n yhdistelmä
K5	E5:n ja I5:n yhdistelmä
K7	E7:n, I7:n, N7:n ja NK:n yhdistelmä
KA	K6:n, E1:n ja I1:n yhdistelmä
KB	K5:n ja K6:n yhdistelmä
KC	I5:n ja I6:n yhdistelmä
KD	E5:n, I5:n, K6:n, E1:n ja I1:n yhdistelmä
KP	EP:n ja IP:n yhdistelmä

7.14 Muut sertifiointit

7.14.1 SBS American Bureau of Shipping (ABS) -tyyppihyväksyntä

Todistus: 16-HS1553094-PDA

7.14.2 SBV Bureau Veritas (BV) -tyyppihyväksyntä

Todistus: 26325 BV

Vaatimukset: Bureau Veritasin säännöt teräsalusten luokitukseen

Soveltaminen: Luokkamerkinnot: AUT-UMS, AUT-CCS, AUT-PORT ja AUT-IMS

7.14.3 SDN Det Norske Veritas (DNV) -tyyppihyväksyntä

Todistus: TAA00000K8

Soveltaminen: Sijaintiluokat: Lämpötila: D; Kosteus: B; Täriä: A; EMC B; Kotelo B/IP66: A, C/IP66: AISI

7.14.4 SLL Lloyds Register (LR) -tyyppihyväksyntä

Todistus: 11/60002

Soveltaminen: Ympäristöluokissa ENV1, ENV2, ENV3 ja ENV5 käytettäväksi.

7.15 Määrittystaulukot

Taulu 7-1. Prosessilämpötilan rajat

Vain anturi (ei asennet- tua lähetin- tä)	Prosessilämpötila [°C]						
	Kaasu						Pöly
	T6	T5	T4	T3	T2	T1	T130 °C
Kaikki jatko- pituudet	85 °C (185 °F)	100 °C (212 °F)	135 °C (275 °F)	200 °C (392 °F)	300 °C (572 °F)	450 °C (842 °F)	130 °C (266 °F)

Taulu 7-2. Prosessilämpötilan rajat ilman LCD-näytön kantta

Lähetin	Prosessilämpötila [°C]						
	Kaasu						Pöly
	T6	T5	T4	T3	T2	T1	T130 °C
Ei jatketta	131 °F (55 °C)	158 °F (70 °C)	212 °F (100 °C)	338 °F (170 °C)	536 °F (280 °C)	824 °F (440 °C)	212 °F (100 °C)
3 tuuman jatke	131 °F (55 °C)	158 °F (70 °C)	230 °F (110 °C)	374 °F (190 °C)	572 °F (300 °C)	842 °F (450 °C)	230 °F (110 °C)
6 tuuman jatke	140 °F (60 °C)	158 °F (70 °C)	248 °F (120 °C)	392 °F (200 °C)	572 °F (300 °C)	842 °F (450 °C)	230 °F (110 °C)
9 tuuman jatke	149 °F (65 °C)	167 °F (75 °C)	266 °F (130 °C)	392 °F (200 °C)	572 °F (300 °C)	842 °F (450 °C)	248 °F (120 °C)

Kun prosessilämpötilan rajoitus on käytössä, [Taulu 7-3](#) varmistaa, etteivät nestekidenäytön kannen käyttölämpötilarajoitukset ylity. Prosessilämpötilat voivat ylittää kohdassa [Taulu 7-3](#) määritellyt rajat, jos nestekidenäytön kannen lämpötila ei ylitä kohdassa [Taulu 7-4](#) määritettyjä käyttölämpötiloja eivätkä prosessilämpötilat ylitä kohdassa [Taulu 7-2](#) määritettyjä arvoja.

Taulu 7-3. Prosessilämpötilan rajat LCD-näytön kannen kanssa

LCD-näytön kannella va- rustettu lähe- tin	Prosessilämpötila [°C]			
	Kaasu			Pöly
	T6	T5	T4...T1	T130 °C
Ei jatketta	131 °F (55 °C)	158 °F (70 °C)	203 °F (95 °C)	203 °F (95 °C)
3 tuuman jatke	131 °F (55 °C)	158 °F (70 °C)	212 °F (100 °C)	212 °F (100 °C)
6 tuuman jatke	140 °F (60 °C)	158 °F (70 °C)	212 °F (100 °C)	212 °F (100 °C)
9 tuuman jatke	149 °F (65 °C)	167 °F (75 °C)	230 °F (110 °C)	110 °C (230 °F)




Taulu 7-4. Käyttölämpötilan rajat

LCD-näytön kannella varustettu lähetin	Käyttölämpötila [°C]			
	Kaasu			Pöly
	T6	T5	T4...T1	T130 °C
Ei jatketta	149 °F (65 °C)	167 °F (75 °C)	203 °F (95 °C)	203 °F (95 °C)

Taulu 7-5. Laiteparametrit

	Fieldbus/PROFIBUS [FISCO]	HART	HART (parannettu)
U_i (V)	30 [17,5]	30	30
I_i (mA)	300 [380]	200	150, kun $T_a \leq 80$ °C 170, kun $T_a \leq 70$ °C 190, kun $T_a \leq 60$ °C
P_i (W)	1,3 arvolla T4 (-50 °C $\leq T_a \leq +60$ °C) 5,32 arvolla T4 (-50 °C $\leq T_a \leq +60$ °C)	0,67 arvolla T6 (-60 °C $\leq T_a \leq +40$ °C) 0,67 arvolla T5 (-60 °C $\leq T_a \leq +50$ °C) 1,0 arvolla T5 (-60 °C $\leq T_a \leq +40$ °C) 1,0 arvolla T4 (-60 °C $\leq T_a \leq +80$ °C)	0,67 arvolla T6 (-60 °C $\leq T_a \leq +40$ °C) 0,67 arvolla T5 (-60 °C $\leq T_a \leq +50$ °C) 0,80 arvolla T5 (-60 °C $\leq T_a \leq +40$ °C) 0,80 arvolla T4 (-60 °C $\leq T_a \leq +80$ °C)
C_i (nF)	2,1	10	3,3
L_i (mH)	0	0	0

8 Vaatimustenmukaisuusvakuutus

	EU:n vaatimustenmukaisuusvakuutus Nro: RMD 1016 versio Y	
Me,		
Rosemount, Inc. 8200 Market Boulevard Chanhassen, MN 55317-9685 USA		
vakuutamme täysin omalla vastuullamme, että tuote,		
Rosemount™ 644 -lämpötilälähetin		
jonka valmistaja on,		
Rosemount, Inc. 8200 Market Boulevard Chanhassen, MN 55317-9685 USA		
ja jota tämä vakuutus koskee, on Euroopan unionin direktiivien säädösten mukainen, mukaan lukien oheisesta liitteestä ilmenevät uusimmat muutokset.		
Vaatimustenmukaisuuden oletamus perustuu yhtenäistettyjen standardien soveltamiseen ja, mikäli asianmukaista tai näin vaaditaan, Euroopan unionin ilmoitetun laitoksen antamaan todistukseen oheisen liitteen mukaisesti.		
	Varapääjohtaja, globaali laatu (tehtävä)	
(allekirjoitus)		
Chris LaPoint (nimi)	1. huhtikuuta 2019 (julkaisupäivämäärä)	
Sivun 1/4		



EU:n vaatimustenmukaisuusvakuutus

Nro: RMD 1016 versio Y



EMC-direktiivi (2014/30/EU)

Yhtenäistetyt standardit: EN 61326-1:2013, EN 61326-2-3: 2013

ATEX-direktiivi (2014/34/EU)

Rosemount 644 parannellut kytkentärasia-/kenttäasenteiset lämpötilalähettimet (analogia-/HART-lähtö)

Baseefa12ATEX0101X – luonnostaan vaarattomuuden todistus

Laiteryhmä II, luokka 1 G
Ex ia IIC T6...T4 Ga

Yhtenäistetyt standardit:
EN IEC 60079-0:2018; EN 60079-11:2012

Baseefa12ATEX0102U – Tyyppin n todistus; koteloton optio

Laiteryhmä II, luokka 3 G
Ex nA IIC T6...T5 Gc

Yhtenäistetyt standardit:
EN IEC 60079-0:2018; EN 60079-15:2010

Rosemount 644 kytkentärasia-asenteinen lämpötilalähtin (Fieldbus-lähtö)

Baseefa03ATEX0499X – luonnostaan vaarattomuuden todistus

Laiteryhmä II, luokka 1 G
Ex ia IIC T4 Ga

Yhtenäistetyt standardit:
EN IEC 60079-0:2018; EN 60079-11:2012

Baseefa13ATEX0093X – Tyyppin n todistus; koteloton optio

Laiteryhmä II, luokka 3 G
Ex nA IIC T5 Ge

Yhtenäistetyt standardit:
EN IEC 60079-0:2018; EN 60079-15:2010

**EU:n vaatimustenmukaisuusvakuutus**

Nro: RMD 1016 versio Y

**Rosemount 644 kytKentärasia-/kentäasenteinen lämpötilalähetin
(kaikki lähtösignaalin yhteyskäytännöt)****FM12ATEX0065X – räjähdyspaineen kestävyuden todistus**

Laiteryhmä II, luokka 2 G

Ex db IIC T6...T1 Gb

Yhtenäistetyt standardit:

EN 60079-0:2012+A11:2013, EN 60079-1:2014

FM12ATEX0065X – pölytodistus todistus

Laiteryhmä II, luokka 2 D

Ex tb IIIC T130°C Db

Yhtenäistetyt standardit:

EN 60079-0:2012+A11:2013, EN 60079-31:2014

BAS00ATEX3145 – Tyypin n todistus

Laiteryhmä II, luokka 3 G

Ex nA IIC T5 Gc

Yhtenäistetyt standardit:

EN 60079-0:2012+A11:2013, EN 60079-15:2010

**Rosemount 644R kiskoasenteiset lämpötilalähetimet
(HART-lähtö)****BAS00ATEX1033X – luonnostaan vaarattomuuden todistus**

Laiteryhmä II, luokka 1 G

Ex ia IIC T6...T4 Ga

Yhtenäistetyt standardit:

EN IEC 60079-0:2018; EN 60079-11:2012

Baseefa13ATEX0093X – Tyypin n todistus

Laiteryhmä II, luokka 3 G

Ex nA IIC T5 Gc

Yhtenäistetyt standardit:

EN IEC 60079-0:2018; EN 60079-15:2010

RoHS-direktiivi (2011/65/EU)**644 HART -kytKentärasia**

Yhtenäistetyt standardit: EN 50581:2012



EU:n vaatimustenmukaisuusvakuutus

Nro: RMD 1016 versio Y



ATEX -ilmoitetut laitokset

FM Approvals Europe Limited [Ilmoitetun laitoksen numero: 2809]
One Georges Quay Plaza
Dublin, Irlanti. D02 E440

SGS FIMCO OY [Ilmoitetun laitoksen numero: 0598]
P.O. Box 30 (Särkiniementie 3)
00211 HELSINKI
Suomi

ATEX -ilmoitettu laitos laadunvarmistusta varten

SGS FIMCO OY [Ilmoitetun laitoksen numero: 0598]
P.O. Box 30 (Särkiniementie 3)
00211 HELSINKI
Suomi

9 Kiina RoHS

危害物质成分表
00079-2000, Rev AB

罗斯蒙特产品型号 644
7/1/2016

含有 China RoHS 管控物质超过最大浓度限值的部件型号列表 644
List of 644 Parts with China RoHS Concentration above MCVs

部件名称 Part Name	有害物质 / Hazardous Substances					
	铅 Lead (Pb)	汞 Mercury (Hg)	镉 Cadmium (Cd)	六价铬 Hexavalent Chromium (Cr +6)	多溴联苯 Polybrominated biphenyls (PBB)	多溴联苯醚 Polybrominated diphenyl ethers (PBDE)
电子组件 Electronics Assembly	X	O	O	O	O	O
壳体组件 Housing Assembly	O	O	O	X	O	O
传感器组件 Sensor Assembly	X	O	O	O	O	O

本表格系依据 SJ/T11364 的规定而制作。

This table is proposed in accordance with the provision of SJ/T11364.

O: 意为该部件的所有均质材料中该有害物质的含量均低于 GB/T 26572 所规定的限量要求。

O: Indicate that said hazardous substance in all of the homogeneous materials for this part is below the limit requirement of GB/T 26572.

X: 意为在该部件所使用的的所有均质材料里, 至少有一类均质材料中该有害物质的含量高于 GB/T 26572 所规定的限量要求。

X: Indicate that said hazardous substance contained in at least one of the homogeneous materials used for this part is above the limit requirement of GB/T 26572.

部件名称 Part Name	组装备件说明 Spare Parts Descriptions for Assemblies
电子组件 Electronics Assembly	端子块组件 Terminal Block Assemblies 液晶显示屏或本地操作界面 LCD or LOI Display
壳体组件 Housing Assembly	电子外壳 Electrical Housing



Pika-aloitusopas
00825-0116-4829, Rev. GA
Toukokuu 2020

Emerson Automation Solutions

6021 Innovation Blvd.
Shakopee, MN 55379, USA

+1 800 999 9307 tai +1 952 906 8888

+1 952 949 7001

RFQ.RMD-RCC@Emerson.com

Euroopan aluekonttori

Emerson Automation Solutions Europe
GmbH
Neuhofstrasse 19a P.O. Box 1046
CH 6340 Baar
Sveitsi

+41 (0) 41 768 6111

+41 (0) 41 768 6300

RFQ.RMD-RCC@Emerson.com

Lähi-idän ja Afrikan aluekonttori

Emerson Automation Solutions
Emerson FZE P.O. Box 17033
Jebel Ali Free Zone - South 2
Dubai, Yhdistyneet arabiemiirikunnat

+971 4 8118100

+971 4 8865465

RFQ.RMTMEA@Emerson.com

[Linkedin.com/company/Emerson-Automation-Solutions](https://www.linkedin.com/company/Emerson-Automation-Solutions)

[Twitter.com/Rosemount_News](https://twitter.com/Rosemount_News)

[Facebook.com/Rosemount](https://www.facebook.com/Rosemount)

[Youtube.com/user/RosemountMeasurement](https://www.youtube.com/user/RosemountMeasurement)

Latinalaisen Amerikan aluekonttori

Emerson Automation Solutions
1300 Concord Terrace, Suite 400
Sunrise, FL 33323, USA

+1 954 846 5030

+1 954 846 5121

RFQ.RMD-RCC@Emerson.com

Tyyntenmeren Aasian aluekonttori

Emerson Automation Solutions
1 Pandan Crescent
Singapore 128461

+65 6777 8211

+65 6777 0947

Enquiries@AP.Emerson.com

Emerson Process Management Oy

Pakkalankuja 6
FIN-01510 VANTAA
Suomi

+358 20 1111 200

+358 20 1111 250

©2020 Emerson. Kaikki oikeudet pidätetään.

Emersonin myyntiehtot saa pyynnöstä. Emerson-logo on Emerson Electric Co:n tavara- ja palvelumerkki. Rosemount on yhden Emerson-konserniin kuuluvan yrityksen merkki. Kaikki muut tavamerkit ovat omistajiensa omaisuutta.