

Langaton Rosemount™ Wireless Permasense ET210 -korroosiolähetin



ILMOITUS

Tässä oppaassa on Rosemount™ Wireless Permasense -korroosiolähettimen perusasennusohjeet. Tässä ei ole ohjeita, jotka koskisivat konfiguroinnin yksityiskohtia, diagnostiikkaa, huoltoa, vianetsintää tai luonnostaan vaarattomia (IS) asennuksia. Katso lisäohjeita Rosemount Wireless Permasense -korroosiolähettimen viitekäsikirjasta. Käsikirja ja tämä opas ovat käytettävissä myös sähköisinä osoitteessa Emerson.com/Rosemount.

Kuljetuksessa huomioon otettavaa

Kukin laite sisältää kaksi D-koon litium-tionyylikloridiakkukkennoa. Käytössä olevien litiumakkujen kuljetusta säätelee Yhdysvaltain liikenneministeriö (U.S. Department of Transportation). Niiden kuljetus kuuluu myös IATA:n (kansainvälinen ilmakuljetusliitto), ICAO:n (kansainvälinen siviili-ilmailujärjestö) sekä ARD:n (vaarallisten tavaroiden kuljetus Euroopan teillä) piiriin. Toimittajan vastuulla on varmistaa, että edellä mainittujen tahojen asettamat vaatimukset tai muut paikalliset vaatimukset täyttyvät. Tutustu voimassaoleviin säädöksiin ja vaatimuksiin ennen toimitusta.

VAROITUS

Räjähdykset voivat aiheuttaa kuoleman tai vakavan vamman.

Jos tämä lähetin asennetaan räjähdysvaaralliseen tilaan, asennuksessa on noudatettava paikallisia, kansallisia ja kansainvälisiä standardeja, määräyksiä ja käytäntöjä. Katso tämän käsikirjan hyväksyntäosasta turvalliseen asennukseen mahdollisesti liittyviä rajoituksia.

Ennen CC21:n kytkemistä räjähdysvaarallisessa tilassa on tarkistettava, että segmentissä olevat instrumentit on asennettu noudattaen luonnostaan vaarattomia tai kipinöimättömiä johdotuskäytäntöjä.

Tämä laite täyttää FCC-sääntöjen osan 15 vaatimukset. Käyttö edellyttää, että seuraavat ehdot täyttyvät:

Tämä laite ei saa aiheuttaa haitallisia häiriöitä.

Tämän laitteen on kestettävä mahdollisesti muualta tulevat häiriöt, mukaan lukien mahdollisesti epätoivottavaa toimintaa aiheuttavat häiriöt.

Laite täytyy asentaa niin, että antenni on vähintään 20 cm:n etäisyydellä kaikista henkilöistä.

Tehomoduuli voidaan vaihtaa vaarallisella alueella.

Tehomoduulin pintavastus on yli yhden gigaohmin, ja moduuli on asennettava oikein langattoman laitteen koteloon. Kuljetettaessa laitetta asennuspaikalle ja sieltä pois on pyrittävä estämään mahdollisten sähköstaattisten varausten vaara.

Polymeerikotelon pintavastus ylittää yhden gigaohmin.

Kuljetettaessa laitetta asennuspaikalle ja sieltä pois on pyrittävä estämään mahdollisten sähköstaattisten varausten vaara.

VAROITUS

Fyysinen pääsy

Valtuuttamattomat henkilöt voivat mahdollisesti aiheuttaa merkittäviä vahinkoja ja/tai käyttäjän laitteiden virheellisen konfiguroinnin. Tämä voi olla tahallista tai tahatonta, ja sitä vastaan on suojauduttava.

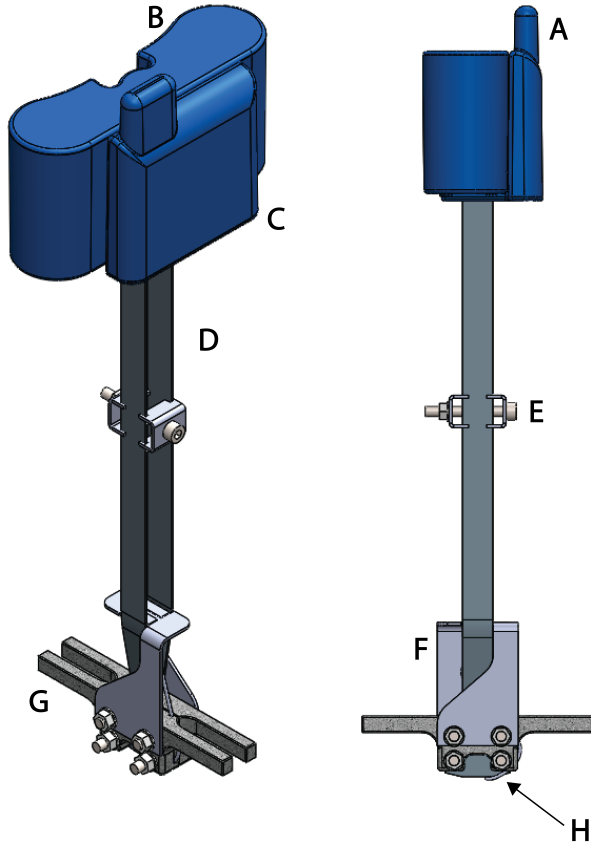
Fyysinen turvallisuus on tärkeä osa mitä tahansa turvallisuusohjelmaa ja olennaista järjestelmän suojaamisessa. Rajoita valtuuttamattomien henkilöiden fyysistä pääsyä käyttäjän omaisuuden suojaamiseksi. Tämä pätee kaikkiin laitoksesa käytettäviin järjestelmiin.

Sisällys

Yleiskuvaus.....	5
Langattomia laitteita koskevia seikkoja.....	8
Kenttäkäyttöliittymän liitännät.....	9
Fyysinen asennus.....	10
Käyttöönottolaitte.....	13
Tuotesertifiointit.....	16

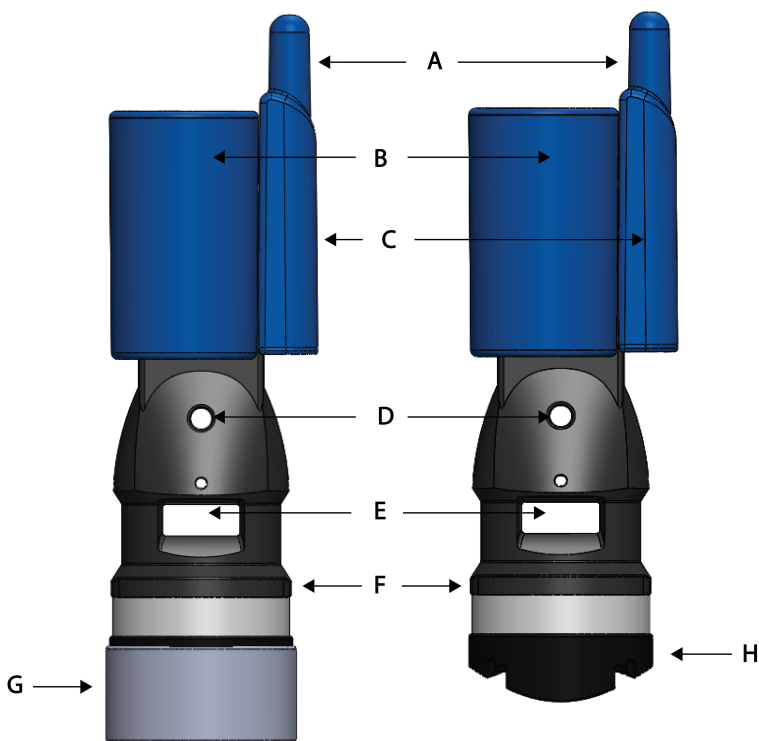
1 Yleiskuvaus

Kuva 1-1. Rosemount™ Wireless Permasense WT210 -korroosiolähetin



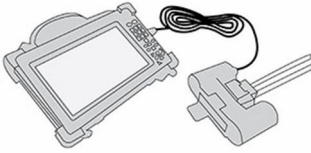
- A. Antenni
- B. Tehomoduuli
- C. Pää
- D. Ääniputki
- E. Ääniputken välirengas
- F. Tukijalka
- G. Jalka
- H. Lämpöpari

Kuva 1-2. Rosemount™ Wireless Permasense ET210 -korroosiolähetin



- A. Antenni
- B. Tehomoduli
- C. Pää
- D. Punosreikä
- E. Hihnaura
- F. Jalka
- G. Suojus
- H. Kenkä

1.1 Tarvittavat välineet - IK220



1.2 Tarvittavat työkalut

Työkalut toimitetaan Permasense IK220 -asennussarjassa:

- Kuusiokoloavain, 2,5 mm, tehomodulin kiinnittäville pulteille
- Hihnan kiristystyökalu - HCL SM-FT-2000

1.3 Laatikon sisältö

- Rosemount™ Wireless Permasense WT210 -lähetin
- Rosemount Permasense BP20E -tehomoduuli, mukaan lukien kaksi M3 x 16 mm pidätyspulttia, ruostumaton teräs
- Ympyränmuotoinen lämpökilpi, ruostumaton teräs
- M8 (yhteensopiva 5/16 tuuman nastojen kanssa) Nord-Lock-tärinänvaimennuslaatat, kaksi anturia kohden
- Punossarja, 316 punos 6,5':n (2 m:n) pituus, ruostumaton teräs, vällystuki nro 2, avain
- Rosemount™ Wireless Permasense ET210 -lähetin, sisältää suojahupun
- Punossarja, 316 punos 6,5':n (2 m:n) pituus, ruostumaton teräs, vällystuki nro 2, avain
- Silikonikumikenkä
- Hihnasarja, sisältää polymeerihihnan ja soljen
- Rosemount Permasense BP20E -tehomoduuli
- M3 x 16 mm pidätyspultti, ruostumaton teräs, kaksi anturia kohden

2 Langattomia laitteita koskevia seikkoja

Virran kytkentämenettely

Emerson Wireless Gateway on asennettava ja sen on toimittava asianmukaisesti, ennen kuin mihinkään langattomaan laitteeseen on kytketty virta. Ota käyttöön Rosemount Wireless Permasense WT210 ja asenna BP20E-tehomoduuli laitteen virtalähteeksi vasta (alla olevien ohjeiden mukaan) sen jälkeen, kun yhdyskäytävä on asennettu ja toimii. Näin verkon asennus on yksinkertaisempaa ja nopeampaa. Gateway-yksikön aktiivisen ilmoituksen käyttöönotto varmistaa, että uudet laitteet liitetään verkkoon nopeammin. Katso lisätietoja Emerson Wireless 1420 Gateway -yksikön [käsikirjasta](#) (julkaisunumero 00809-0200-4420).

Virran kytkentämenettely

Emerson Wireless Gateway on asennettava ja sen on toimittava asianmukaisesti, ennen kuin mihinkään langattomaan laitteeseen on kytketty virta. Ota käyttöön Rosemount Wireless Permasense ET210 ja asenna BP20E-tehomoduuli laitteen virtalähteeksi vasta (alla olevien ohjeiden mukaan) sen jälkeen, kun yhdyskäytävä on asennettu ja toimii. Näin verkon asennus on yksinkertaisempaa ja nopeampaa. Gateway-yksikön aktiivisen ilmoituksen käyttöönotto varmistaa, että uudet laitteet liitetään verkkoon nopeammin. Katso lisätietoja Emerson Wireless 1420 Gateway -yksikön [käsikirjasta](#) (julkaisunumero 00809-0200-4420).

Antennin asento

Antenni on Rosemount Wireless Permasense WT210 -lähettimen sisällä. Antennin tulee olla myös vähintään 3':n (1 m:n) päässä suurista rakenteista tai rakennuksista, jotta varmistetaan esteetön tiedonsiirto muihin laitteisiin.

Antennin asento

Antenni on Rosemount Wireless Permasense ET210 -lähettimen sisällä. Antennin tulee olla myös vähintään 3':n (1 m:n) päässä suurista rakenteista tai rakennuksista, jotta varmistetaan esteetön tiedonsiirto muihin laitteisiin.

3 Kenttäkäyttöliittymän liitännät

Käyttöönoton CC21-kaapeli kytketään ja poistetaan lähettimestä samalla tavalla kuin Rosemount™ BP20E -tehomoduuli. USB-liitin on liitetty tablettitietokoneeseen [Kuva 3-1](#) mukaan.

Kuva 3-1. IK220-käyttöönottosarja



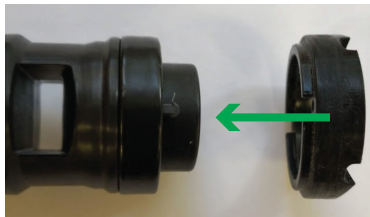
- A. Tablettitietokone
- B. CC21
- C. USB-kaapeli liitetty USB-porttiin
- D. Rosemount™ Wireless Permasense WT210/ET210 -anturi

4 Fyysinen asennus

4.1 Anturin asentaminen

Toimintasarja

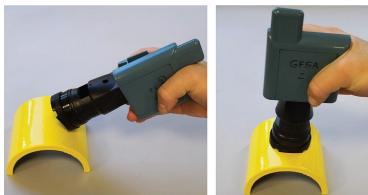
1. Määritä paikka, johon anturi voidaan kiinnittää. Puhdista alue, jossa anturi koskettaa putkea, poista varsinkin hiukkaset, jotka voivat pitää mittausanturin poissa putken pinnalta tai vahingoittaa mittausanturin pintaa. Merkitse halutut asennuspaikat merkintäkynällä.
2. Poista anturista suojahuppu. Varmista, että työkalut ja kiinnikkeet pidetään poissa anturista, kun huppu poistetaan. Varmista, että metallirengas ja kumijalka sovitetaan ennen anturin asennusta. Jos jompikumpi osa puuttuu, älä jatka asennusta.



3. Aseta anturi haluttuun kohtaan putkella.

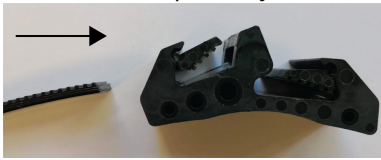
⚠ Varoitus

Antureissa käytetyillä magneeteilla on suuri vetovoima. Aseta anturi kulmaan putkeen nähden ja laske sitten kenkä varovasti putkelle. Näin vältetään vauriot ja saadaan tarkka sijainti kullekin anturille.



4. Leikkaa hihna sopivan pituuteen. Tämä riippuu putken halkaisijasta. Jos putken halkaisija on D_{cm} , pituus voi olla noin $3 \times (D + 4)$ tuumaa (tai $3 \times (D + 10)$ cm).

5. Kiinnitä solki hinnan toiseen päähän. Varmista, että hinnan hampaat ovat hinnan ulkopuolella ja että ne toimivat soljen kanssa.



Huomautus

Soljen irrottamiseen voidaan käyttää pientä lattapäaruuvitalttaa.

6. Liu'uta hihna antureiden läpi, työnnä hihna soljen läpi. Varmista, että hinnan molemmat puolet on kiristetty tasaisesti asettamalla solki keskianturia vastapäätä, kun tämä on mahdollista.

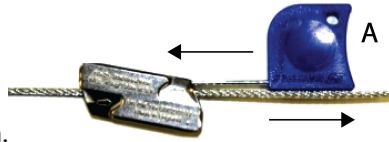


7. Pidä anturi paikallaan kiristämällä hihna käsin. Varmista oikea suuntaus putken kehällä säätämällä anturin paikkaa tarvittaessa. Kun hihnassa on useita antureita, vierekkäisten antureiden kenkien välillä on oltava väli.
8. Valmistelee punossarja ja päätä sen sijoitus. Kierrä punos putken kehän ympärille. Pituudeltaan 7':n (2 m:n) punos sopii putkeen, jonka maksimihalkaisija on 24" (610 mm). Kun punosta ei voida kiertää putken ympäri, hae punokselle vaihtoehtoinen kiinnityspiste.
9. Työnnä punoksen paljas pää punossilmukan läpi sen kiinnittämiseksi putkeen.



10. Syötä punoksen paljas pää välystukeen ja työnnä tukea punoksen paljaaseen päähän 6" (15 cm).

11. Työnnä punoksen paljas pää kunkin anturin punosreiän läpi ja sitten



vällystuen paluureikään.

Huomautus

Johto voidaan vapauttaa vällystuesta avaimella.

5 Käyttöönottolaite

5.1 Langattoman verkon valmistelu

Katso ohjeet anturin uudelleenvalmistelusta ja uudelleenasennuksesta Rosemount™ Wireless Permasense ET210 -viitekäsikirjasta.

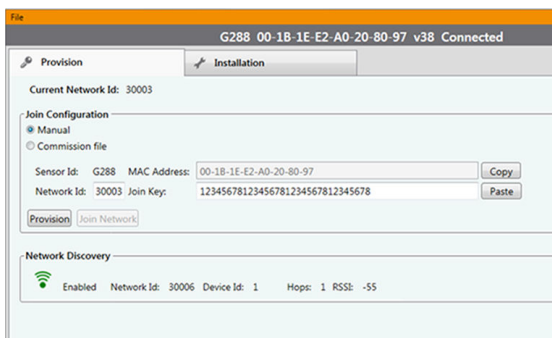
Toimintasarja

1. Kytke virta tablettitietokoneeseen ja liitä CC21.
2. Kaksoisnapsauta Rosemount ET210 -asennussovelluksen työpöytäkuvaketta. Permasense-asennustyökalun ohjelmisto avautuu noin 10 sekunnin kuluessa.
3. Kiinnitä CC21 anturiin.
4. Rosemount ET210 -asennussovelluksen ohjelmisto:
 - a) Anturin tunnus ja MAC-osoite näkyvät näytön yläosassa 10 sekunnin kuluessa.
 - b) Valitse *Provision* (Valmistelu) -välilehti.
 - c) Anna viisinumeroinen verkon tunnus ja 32 heksadesimaalin (numerot 0–9 ja kirjaimet A–F) liittämistä varten.
 - d) Paina **Provision** (Valmistelu) -painiketta. Kun valmistelu on tehty, tästä saadaan vahvistus.
 - e) Vahvista, että anturi voi kuunnella laitetta sen verkon tunnuksella, johon haluat anturin liittyvän, tarkistamalla *Network Discovery* (Verkon tunnistus) -paneelista.

Huomautus

Laitteen liittäminen verkkoon saattaa kestää useita minutteja.

Kuva 5-1. Asennustyökalu



5.2 Anturin asennuksen suoritus loppuun

Tee seuraavaa Rosemount™ ET210 -asennussovelluksen ohjelmistossa asennusvälellä:

Toimintasarja

1. Paina **Start (Aloita)** -painiketta. Odota, kun ultraääniaaltomuoto latautuu anturista.

Huomautus

Aaltomuodot ladataan automaattisesti joka 10. sekunti. Kun uusi aaltomuoto saapuu, viivat paksuuntuvat hetkeksi.

2. Tarkista aaltomuodon laatu. Ensimmäisen tai kahden heijastuksen on oltava hyvin selkeästi signaalikohinaa voimakkaampia. Vain yksi heijastus tarvitaan paksuuden laskentaan. Jos signaali on heikko, siirrä anturia hieman eri paikkaan.
3. Varmista, että näytetty mitattu paksuus vastaa odotuksia.
4. Kiristä hihna toimitetulla kiristystyökalulla niin, että kumijalka puristuu hieman ja anturi pysyy paikallaan tukevasti. Pienen halkaisijan putkissa kengän käyrän osuuden ei tule koskettaa putkea. Hihnan liiallinen kireys vääristää kengän muotoa ja voi vahingoittaa anturia.

Huomautus

Samalla hihnan kireydellä kenkään kohdistuu enemmän voimaa pienemmän halkaisijan putkien tapauksessa.



Hihnan kireyden korjaus

Hihna liian löysällä, kenkä ei puristu

Hihna liian tiukalla, kenkä liian puristettu

5. Odota, että näytölle tulee uusi aaltomuoto, ja varmista, että ultraääniaaltomuodon laatu on edelleen hyvä hihnan kiristyksen jälkeen
6. Paina **Complete (Valmis)** -painiketta. Tarkista, että *Install State* (Asennustila) on **Off (Pois)** ja *Installed* (Asennettu) on valittu sovelluksen alatuunnisteissa.



7. Poista CC21 ja sovita tehomoduli kiristäen kaksi tehomodulia kiinnittävää pulttia. Kun tehomoduli on sovitettu, anturi käynnistyy uudelleen ja yrittää liittyä *WirelessHART*[®]-yhdyskätävään. Suuressa, 100 anturin verkossa, tähän voi kulua usein kaksi tuntia ja joskus kuusikin tuntia.

Anturin asennus on valmis.

6 Tuotesertifiointit

Versio 0.1

6.1 EU:n direktiivit

Pika-aloitusoppaan lopussa on EU:n vaatimustenmukaisuusvakuutus. EU:n vaatimustenmukaisuusvakuutuksen viimeisin versio on osoitteessa Emerson.com/Rosemount.

6.2 Tietoliikennesäädösten noudattaminen

Kaikille langattomille laitteille tarvitaan hyväksyntä, jolla varmistetaan, että ne noudattavat radiotaajuuksien käyttöön liittyviä säännöksiä. Lähes kaikissa maissa vaaditaan tämäntyyppinen tuotehyväksyntä. Emerson tekee työtä valtionvirastojen kanssa ympäri maailmaa voidakseen toimittaa vaatimukset täyttäviä tuotteita sekä ehkäistäkseen langattomien laitteiden käyttöä koskevien eri maiden direktiivien ja lakien rikkomista.

6.3 FCC ja IC

Tämä laite täyttää FCC-sääntöjen osan 15 vaatimukset. Käyttö edellyttää, että seuraavat ehdot täyttyvät: Tämä laite ei saa aiheuttaa haitallisia häiriöitä. Tämän laitteen on kestävä mahdollisesti muualta tulevat häiriöt, mukaan lukien mahdollisesti epätoivottavaa toimintaa aiheuttavat häiriöt. Laite täytyy asentaa niin, että antenni on vähintään 7,87 in. (20 cm) etäisyydellä kaikista henkilöistä.

6.4 Normaalin käyttöympäristön sertifiointi

Lähettimen rakenne täyttää sähkölaitteiden, mekaanisten osien ja paloturvallisuuden osalta USA:n liittovaltion työsuojeluhallinnon (OSHA) akkreditoiman, virallisesti hyväksytyyn testilaboratorion (NRTL) perusvaatimukset.

6.5 Pohjois-Amerikka

Yhdysvaltojen sähkömääräykset National Electrical Code® (NEC) ja Kanadan sähkömääräykset (CEC) sallivat alaluokkiin merkittyjen laitteiden käytön tilaluokissa ja tilaluokkiin merkittyjen laitteiden käytön alaluokissa. Merkintöjen täytyy soveltua tilalukitukseen sekä kaasu- ja lämpötilaluokkiin. Nämä tiedot on määritelty selkeästi vastaavissa määräyksissä.

6.6 Tuotesertifiointit

USA

I5 U.S.A. Luonnostaan vaaraton (IS)

Todistus: SGSNA/17/SUW/00281

Standardit: UL 913 - 8. painos, versio 6. joulukuuta 2013

Merkinnät: CLASS I, DIV 1, GP ABCD, T4, Tamb = -50 °C ... +75 °C, IP67

Eurooppa

I1 ATEX luonnostaan vaaraton (IS)

Todistus: Baseefa15ATEX0146X Issue 3

Standardit: EN IEC 60079-0:2018
EN 60079-11: 2012

Merkinnät: ⓂII 1 G, Ex ia IIC T4 Ga, Tamb = -50 °C ... +75 °C, IP67

Turvallisen käytön erityisehdot (X):

1. Muovinen asennusjalka voi aiheuttaa sähköstaattisen syttymisriskin, eikä sitä saa hangata tai puhdistaa kuivalla liinalla.
2. Kun laite on varustettu asianmukaisella korkean lämpötilan asennusjalalla, se voidaan kiinnittää prosessiputkistoon enintään 120 °C:n lämpötilassa.
3. Kotelo voi aiheuttaa sähköstaattisen syttymisriskin, eikä sitä saa hangata tai puhdistaa kuivalla liinalla.

Muut maat

I7 IECEx luonnostaan vaaraton (IS)

Todistus: BAS 15.0098X Issue 5

Standardit: IEC 60079-0:2017 versio 7.0, IEC 60079-11: 2011 versio 6.0

Merkinnät: Ex ia IIC T4 Ga, Tamb = -50 °C ... +75 °C, IP67

Turvallisen käytön erityisehdot (X):

1. Muovinen asennusjalka voi aiheuttaa sähköstaattisen syttymisriskin, eikä sitä saa hangata tai puhdistaa kuivalla liinalla.
2. Kun laite on varustettu asianmukaisella korkean lämpötilan asennusjalalla, se voidaan kiinnittää prosessiputkistoon enintään 120 °C:n lämpötilassa.

-
-
3. Kotelo voi aiheuttaa sähköstaattisen syttymisriskin, eikä sitä saa hangata tai puhdistaa kuivalla liinalla.

6.7 Vaatimustenmukaisuusvakuutus

Kuva 6-1. Vaatimustenmukaisuusvakuutus

EU Declaration of Conformity

We,

Permasense Ltd
Alexandra House
Newton Road
Manor Royal
Crawley
RH10 9TT
UK

declare under our sole responsibility that the product,

WT210 wireless corrosion transmitter

is in conformity with the relevant Union harmonisation legislation:

Electromagnetic compatibility directive (EMC) 2014/30/EU
Radio equipment directive (RED) 2014/53/EU
Equipment for explosive atmospheres directive (ATEX) 2014/34/EU


The following harmonised standards and reference standards have been applied:

EMC: EN 61326-1: 2013 including radiated emissions to EN 55022 Class B

RED: EN 300 328 v2.1.1
EN 301 489-1 v1.9.2: 2011 in accordance with EN 301 489-17 v2.2.1:2012
with reference to:
EN 61000-4-2:2009
EN 61000-4-3:2006 + A1:2008 & 2010
EN 61010-1:2010

ATEX: EN IEC 60079-0: 2018
EN 60079-11: 2012

ATEX notified body:

SGS Baseefa Ltd (notified body number 1180) performed an EU-type examination
and issued certificate number Baseefa14ATEX0053X
with coding  II I G, Ex ia IIC T4 Ga

ATEX notified body for quality assurance:

SGS Baseefa Ltd (notified body number 1180)

Signed for and on behalf of Permasense Ltd.



Dr Jonathan Allin – Chief Technical Officer
Crawley, UK – 1 May 2019

Kuva 6-2. Vaatimustenmukaisuusvakuutus

EU Declaration of Conformity

We,

Permasense Ltd
Alexandra House
Newton Road
Manor Royal
Crawley
RH10 9TT
UK

declare under our sole responsibility that the product,

ET210 wireless corrosion transmitter

is in conformity with the relevant Union harmonisation legislation:

Electromagnetic compatibility directive (EMC) 2014/30/EU
Radio equipment directive (RED) 2014/53/EU
Equipment for explosive atmospheres directive (ATEX) 2014/34/EU


The following harmonised standards and reference standards have been applied:

EMC: EN 61326-1:2013 with radiated emissions to CISPR 11:2009 + A1:2010, Class B

RED: EN 300 328 v2.1.1
EN 301 489-1 v1.9.2:2011 in accordance with EN 301 489-17 v2.2.1:2012
with reference to:
EN 61000-4-2:2009
EN 61000-4-3:2006 + A1:2008 & 2010
EN 61010-1:2010

ATEX: EN IEC 60079-0:2018
EN 60079-11:2012

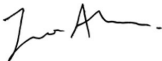
ATEX notified body:

SGS Baseefa Ltd (notified body number 1180) performed an EU-type examination and issued certificate number Baseefa15ATEX0146X
with coding  II I G, Ex ia IIC T4 Ga

ATEX notified body for quality assurance:

SGS Baseefa Ltd (notified body number 1180)

Signed for and on behalf of Permasense Ltd.



Dr Jonathan Allin – Chief Technical Officer
Crawley, UK – 1 May 2019

6.8 Kiina RoHS

中国 RoHS 2 - 中国《电器电子产品有害物质限制使用管理办法》，2016 年第 32 号令

China RoHS 2 - Chinese order No. 32, 2016; administrative measures for the restriction of hazardous substances in electrical and electronic equipment

作为总部位于美国密苏里州圣路易市艾默生电气公司的一个战略性业务单位及艾默生过程管理的一部分（以下简称“艾默生”），永威TM意识到于 2016 年 7 月 1 日生效的中国第 32 号令，即《电器电子产品有害物质限制使用管理办法》（“中国 RoHS 2”），并已设立符合现体系以履行艾默生在第 32 号令项下的相关义务。

Permasense, a strategic business unit of Emerson Electric Co, St. Louis, Missouri and part of Emerson Process Management (“Emerson”), is aware of and has a program to meet its relevant obligations of the Chinese Order No. 32, 2016; Administrative Measures for the Restriction of Hazardous Substances in Electrical and Electronic Equipment (China RoHS 2), which entered into force on 1 July 2016.

艾默生理解中国 RoHS 2 实施的第一阶段须遵守的与产品标识和信息披露等相关的各项要求。作为一个电器电子设备供应商，艾默生确定供应给贵公司的前述型号产品属于中国 RoHS 2 的管理范围。

Emerson understands there are numerous requirements with the regulation regarding, among others, marking of product and communications for purpose of the Phase I implementation of China RoHS 2. As a supplier of electrical and electronic equipment, Emerson has determined that the captioned product supplied to your company is within scope of China RoHS 2.

迄今为止，基于供应商所提供的信息，就艾默生所知，下面表格中列明的部件里存在超过最大浓度限值的中国 RoHS 管控物质，且该产品上已做相应标识。

To date, based on information provided by suppliers and to Emerson's best knowledge, the following China RoHS substances are present at a concentration above the Maximum Concentration Values (“MCVs”), have been identified in the following parts, and the product is marked to reflect this.

含有 China RoHS 管控物质超过最大浓度限值的部件型号列

List of Model Parts with China RoHS Concentration above MCVs

有害物质 / Hazardous Substances

部件名称 Part Name	铅 Lead (Pb)	汞 Mercury (Hg)	镉 Cadmium (Cd)	六价铬 Hexavalent Chromium (Cr +6)	多溴联苯 Polybrominated biphenyls (PBB)	多溴联苯醚 Polybrominated diphenyl ethers (PBDE)
传感器组件 Sensor assembly	X	O	O	O	O	O

本表格系根据 SJ/T11364 的规定编制。

This table is proposed in accordance with the provision of SJ/T11364

O: 意为该部件的所有均质材料中该有害物质的含量均低于 GB/T 26572 所规定的限值要求。

X: Indicate that said hazardous substance in all of the homogeneous materials for this part is below the limit requirement of GB/T 26572.

X: 意为在该部件所使用的的所有均质材料里，至少有一种均质材料中该有害物质的含量高于 GB/T 26572 所规定的限值要求。

X: Indicate that said hazardous substance contained in at least one of the homogeneous materials used for this part is above the limit requirement of GB/T 26572.



Pika-aloitusopas
00825-0116-4211, Rev. AB
Kesäkuu 2019

Maaailman pääkonttori

Emerson Automation Solutions
6021 Innovation Blvd.
Shakopee, MN 55379, USA

- +1 800 999 9307 tai +1 952 906 8888
- +1 952 949 7001
- RFQ.RMD-RCC@Emerson.com

Euroopan aluekonttori


Emerson Automation Solutions Europe
GmbH
Neuhofstrasse 19a P.O. Box 1046
CH 6340 Baar
Sveitsi


- +41 (0) 41 768 6111
- +41 (0) 41 768 6300
- RFQ.RMD-RCC@Emerson.com

Lähi-idän ja Afrikan aluekonttori

Emerson Automation Solutions
Emerson FZE P.O. Box 17033
Jebel Ali Free Zone - South 2
Dubai, Yhdistyneet arabiemiirikunnat

- +971 4 8118100
- +971 4 8865465
- RFQ.RMTMEA@Emerson.com

 [Linkedin.com/company/Emerson-Automation-Solutions](https://www.linkedin.com/company/Emerson-Automation-Solutions)

 [Twitter.com/Rosemount_News](https://twitter.com/Rosemount_News)

 [Facebook.com/Rosemount](https://www.facebook.com/Rosemount)

 [Youtube.com/user/RosemountMeasurement](https://www.youtube.com/user/RosemountMeasurement)

Latinalaisen Amerikan aluekonttori

Emerson Automation Solutions
1300 Concord Terrace, Suite 400
Sunrise, FL 33323, USA

- +1 954 846 5030
- +1 954 846 5121
- RFQ.RMD-RCC@Emerson.com

Tyynenmeren Aasian aluekonttori

Emerson Automation Solutions
1 Pandan Crescent
Singapore 128461

- +65 6777 8211
- +65 6777 0947
- Enquiries@AP.Emerson.com

Emerson Process Management Oy

Pakkalankuja 6
FIN-01510 VANTAA
Suomi

- +358 20 1111 200
- +358 20 1111 250

©2019 Emerson. All rights reserved.

Emerson Terms and Conditions of Sale are available upon request. The Emerson logo is a trademark and service mark of Emerson Electric Co. Rosemount is a mark of one of the Emerson family of companies. All other marks are the property of their respective owners.