

FIELDVUE™ 4400 de Fisher™

Transmisor digital de posición



El transmisor FIELDVUE 4400 de Fisher detecta la posición de las válvulas rotativas o de vástago deslizante, los orificios de ventilación, los amortiguadores u otros dispositivos. Proporciona realimentación sin contacto precisa para indicar la posición del activo con un porcentaje (%) de span más una indicación de abierto/cerrado. El transmisor 4400 proporciona realimentación de posición de 4 a 20 mA y tiene dos interruptores de límite de estado sólido de 1 amperio.

Características

Fácil de configurar

Facilidad de calibración — Los botones pulsadores locales, accesibles cuando se retira la cubierta, permiten calibrar el transmisor digital de posición en el campo. Gracias a este diseño sencillo no se necesitan herramientas, ajuste de levas ni potenciómetros durante la calibración, con lo que logra ahorrar tiempo.

Indicadores de rendimiento de la válvula

El transmisor 4400 puede rastrear la respuesta de la válvula en ambas direcciones y permite seleccionar qué monitores de diagnóstico informan las diversas condiciones del dispositivo como alertas al host. Los datos de marcas de tiempo permiten saber exactamente cuándo comienza y finaliza un evento, lo que proporciona información valiosa para la resolución de problemas.

Los indicadores de rendimiento de la válvula incluyen lo siguiente:

- Contador de ciclos
- Tiempo de apertura/cierre
- Acumulador de carrera
- Tiempo de permanencia (cantidad de tiempo en la posición de apertura o cierre)
- Posición actual de la válvula
- Tiempo de recorrido

Confiabilidad

Realimentación sin varillaje y posición sin contacto —

Este sistema de realimentación de altas prestaciones sin varillaje elimina el contacto físico entre el vástago de la válvula y el transmisor 4400. Dado que no hay partes sometidas a desgaste, se incrementa la vida útil del equipo.



X1858-1

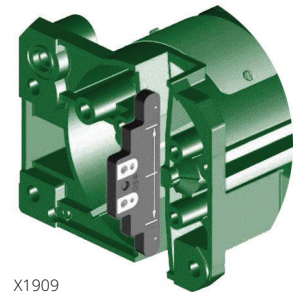
**TRANSMISOR FISHER 4400
EN LA VÁLVULA
DE CONTROL**

SISTEMA DE REALIMENTACIÓN SIN VARILLAJE



X1935

**ENSAMBLE DE IMÁN
ROTATORIO**



X1909

ENSAMBLE DE IMÁN LINEAR

Integración digital

Flexibilidad de comunicación — Dado que el transmisor 4400 es un dispositivo de comunicación HART® (Highway Addressable Remote Transducer), se puede acceder a la información en cualquier lugar en el lazo. Esta comunicación digital ocurre en el mismo lazo de dos cables que proporcionan la señal de control del proceso de 4 a 20 mA, sin alterar la señal de proceso.

Esta flexibilidad puede reducir la exposición del equipo a entornos peligrosos y permite evaluar más fácilmente las válvulas en áreas de acceso difícil.

Versatilidad de montaje

Aprovecha el amplio catálogo de instrumentos de kits de montaje FIELDVUE para una variedad de aplicaciones.

Beneficios de contar con realimentación de posición

- **Amplia gama de aplicaciones** — El transmisor 4400 proporciona una indicación precisa de la posición, la monitorización y la información sobre rendimiento en válvulas que no se suelen monitorizar, incluidas las válvulas de alivio de presión, de seguridad y de protección contra bombeo.
- **La información sobre la posición de la válvula** ayuda a reducir los problemas de producción y la necesidad de revisar la válvula en el campo.
- **Precisión y capacidad de respuesta** — La detección de posición utiliza el diseño probado de sensor de efecto Hall, que proporciona precisión de realimentación de posición con la medición del dispositivo (por ejemplo, válvula, regulador, nivel o rejilla).

Certificación de seguridad

El transmisor 4400 está certificado para usarse en aplicaciones de sistema instrumentado de seguridad (SIS). La certificación la realiza exida Consulting LLC, un proveedor global de seguridad funcional y de seguridad de sistemas de control.

La evaluación de la seguridad funcional se llevó a cabo según los requisitos de IEC 61508:2010.

La configuración del transmisor de posición 4400 cumple con los requisitos de integridad sistemática del SIL 2 (compatible con SIL 2).

Tabla 1. Especificaciones

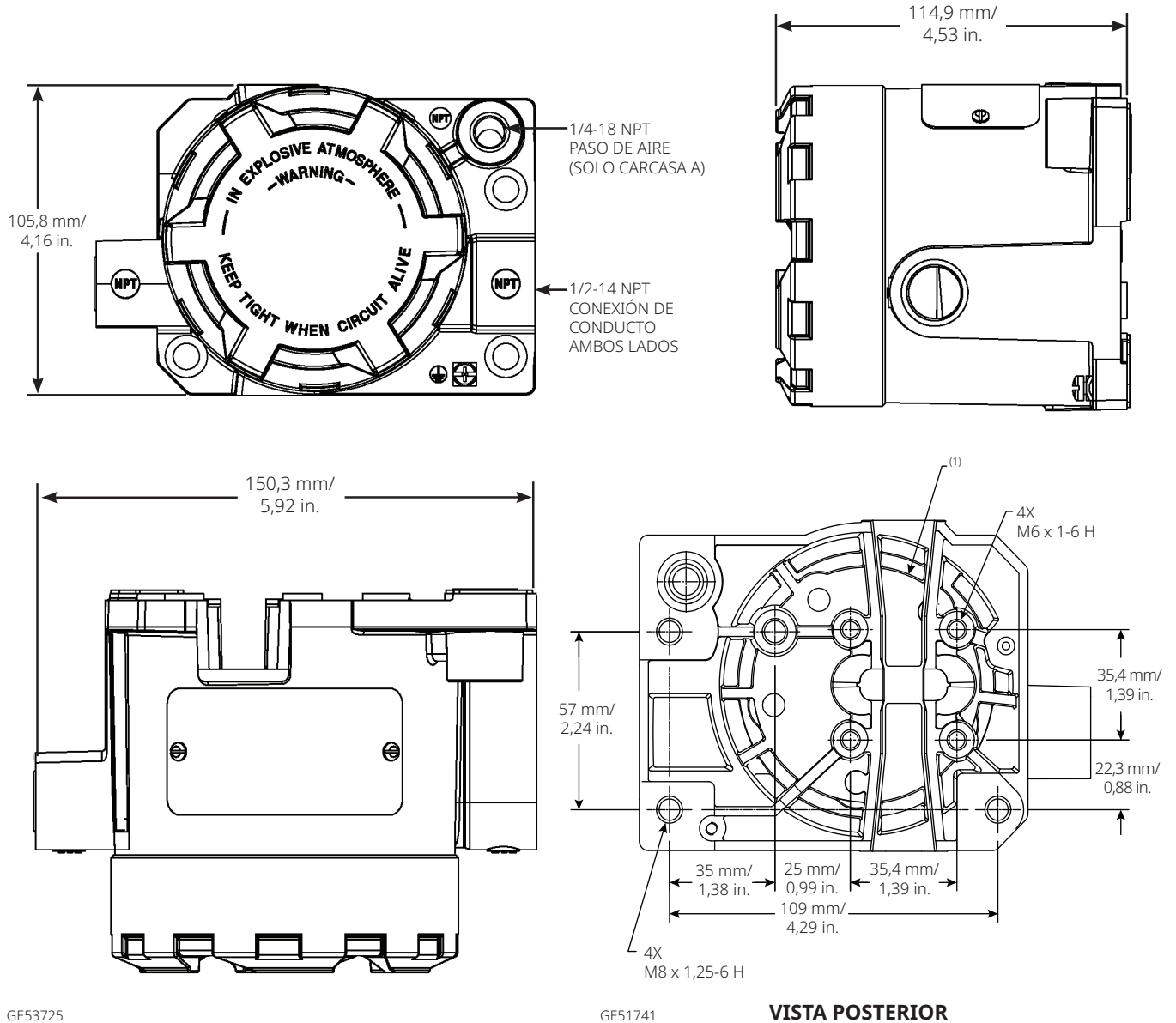
Fuente de señal de entrada	Exactitud de referencia
Arreglo de imán y sensor de efecto Hall	±1 % de span de salida. Incluye efectos combinados de histéresis, linealidad y banda muerta. Interruptor de límite: 2 % de recorrido de span
Señal de salida del transmisor	Velocidad de actualización del sensor
Analógica De 4 a 20 mA Saturación alta: 20,5 mA Saturación baja: 3,8 mA Alarma alta ⁽¹⁾ : >21,0 mA Alarma baja ⁽¹⁾ : <3,6 mA	100 ms/10 Hz
Digital HART 1200 baudios de desplazamiento de frecuencia (FSK) HART versión 7 Se deben cumplir los requisitos de impedancia HART para habilitar la comunicación. La impedancia total de derivación en las conexiones del dispositivo maestro (excluida la impedancia principal y el transmisor) debe estar entre 230 y 600 Ω. Impedancia de recepción HART: Rx: 28,06 k Ω Cx: 5,84 nF	Repetibilidad
Límite de corriente de salida 30 mA CC máximo	±0,25 % de span
Fuente de alimentación recomendada	Compatibilidad electromecánica
De 24 a 30 VCC; 25 mA El instrumento tiene protección contra polaridad invertida. Se requiere un voltaje de cumplimiento mínimo de 17,75 VCC (debido al requisito de impedancia HART) para garantizar la comunicación HART.	Cumple con EN61326-1:2013 y EN61326-3-2:2008
Interruptor de final de carrera integral	Seguridad eléctrica general: condiciones ambientales
Dos interruptores de final de carrera en estado sólido aislados, configurables en todo el rango de carrera calibrado o actuado desde una alerta del dispositivo Estado Apagado: 0 mA (nominal) Estado Encendido: hasta 1 A Voltaje de alimentación: de 8 a 30 VCC	Uso: interior y exterior Altitud: hasta 2000 m Temperatura: de -40 a +80 °C Humedad relativa: de 9,2 % a 90 % Fluctuaciones de voltaje de alimentación: N/A, no conectado a la red eléctrica Sobretensión transitoria: categoría I Grado de contaminación: 4.º Ubicaciones húmedas: sí
Puntos de detención del límite de activación	Límites de temperatura ambiente operativa⁽²⁾
Dos	De -40 a 80 °C/-40 a 176 °F
	Montaje
	El instrumento puede montarse en el actuador de válvulas rotativas o de vástago deslizante, o puede utilizarse para otras aplicaciones. Consulte el boletín D104740X0ES para conocer las dimensiones del monitor de posición y del arreglo de imán del transmisor 4400.
	Compatibilidad del actuador
	Carrera del vástago (lineal de vástago deslizante) Actuadores lineales con carrera nominal entre 6,35 mm/0,25 in y 606 mm/23,375 in Rotación del eje (rotativo de un cuarto de vuelta) Actuadores rotativos con carrera nominal entre 45° y 180° ⁽³⁾

-continuación-

Tabla 1. Especificaciones (continuación)

Aprobaciones de área clasificada	Certificación de sistema instrumentado de seguridad
cCSAus: antideflagrante (Ex d), a prueba de explosión, Clase I Div. 1, Div. 2 ATEX: antideflagrante IECEx: antideflagrante	Compatible con SIL2
Aprobaciones de área clasificada: PENDIENTE	Dimensiones
cCSAus: intrínsecamente seguro y a prueba de ignición de polvo ATEX: intrínsecamente seguro, tipo n, polvo por seguridad intrínseca o por compartimiento IECEx: intrínsecamente seguro, tipo n, polvo por seguridad intrínseca o por compartimiento	Consultar la figura 1
Carcasa eléctrica	Peso aproximado
cCSAus: tipo 4X, IP66 ATEX: IP66 IECEx: IP66	Transmisor sin soporte de montaje: 1,8 kg/4 lb
Materiales de construcción	
Cubierta y carcasa del transmisor: aleación de aluminio Juntas tóricas: fluorosilicona Hardware de montaje: construcción de aluminio y acero Tapón del tubo: acero con revestimiento de NCF	
Los términos especializados del instrumento se definen en la norma ANSI/ISA 51.1: terminología de los instrumentos de proceso.	
1. Solo una de las definiciones anteriores de alarma alta/baja está disponible en una configuración determinada. Ambas alarmas cumplen con la normativa NAMUR NE43.	
2. No se deben exceder los límites de temperatura que se indican en este manual ni cualquier restricción establecida por normas o códigos aplicables a la válvula.	
3. Los actuadores rotativos con recorrido nominal de 180° requieren un kit de montaje especial; póngase en contacto con la oficina de ventas de Emerson para conocer la disponibilidad del kit.	

Figura 1. Dimensiones exteriores del transmisor 4400 de Fisher



Nota:

1. Bandeja de la carcasa para el ensamble de imanes SSTEM n.º 210 insertada aquí.

Selección de productos

Modelo de instrumento base	
4400	Transmisor digital de posición
Agencia de aprobaciones/ubicación/protección de áreas clasificadas	
A	Cumple con EMC para CE, IEC 61010 e IEC 61000-4
B	CCSAus Antideflagrante, a prueba de explosiones, Clase I, División 1, Clase 1, División 2, a prueba de ignición de polvo Pendiente: intrínsecamente seguro
C	IECEX Antideflagrante Pendiente: intrínsecamente seguro, tipo n, polvo por seguridad intrínseca o por compartimiento Incluye elemento certificado de cierre e incluye una marca RCM para importar a Australia y Nueva Zelanda
D	ATEX Antideflagrante Pendiente: intrínsecamente seguro, tipo n, polvo por seguridad intrínseca o por compartimiento

 [Fisher.com](https://www.fisher.com)

 [Facebook.com/FisherValves](https://www.facebook.com/FisherValves)

 [LinkedIn.com/groups/3941826](https://www.linkedin.com/groups/3941826)

 [Twitter.com/FisherValves](https://twitter.com/FisherValves)

FCBL-20111-ES © 2023, 2024 Fisher Controls International LLC. Todos los derechos reservados.

Emerson y sus entidades afiliadas no se hacen responsables de la selección, del uso ni del mantenimiento de ningún producto. La responsabilidad de la selección, uso y mantenimiento correctos de cualquier producto es solo del comprador y del usuario final.

Fisher y FIELDVUE son marcas de una de las compañías de la unidad comercial de Emerson, parte de Emerson Electric Co. Emerson y el logotipo de Emerson son marcas comerciales y marcas de servicio de Emerson Electric Co. Todas las demás marcas pertenecen a sus respectivos propietarios.

El contenido de esta publicación se presenta con fines informativos solamente y, aunque se han realizado todos los esfuerzos posibles para asegurar su precisión, no debe interpretarse como garantía(s), expresa(s) o implícita(s), que acogen los productos o los servicios descritos en esta publicación o su uso o aplicación. Todas las ventas se rigen por nuestros términos y condiciones, que están disponibles a pedido. Nos reservamos el derecho de modificar o mejorar los diseños o las especificaciones de dichos productos en cualquier momento y sin previo aviso.

Emerson
Marshalltown, Iowa 50158 USA
Sorocaba, 18087 Brazil
Cernay, 68700 France
Dubai, United Arab Emirates
Singapore 128461 Singapore

www.fisher.com

FISHER™


EMERSON™