

# Rosemount™ 무선 퍼마센스 ET310 부식 트랜스미터



Rosemount 무선 퍼마센스 센서는 벽 두께를 직접 측정하고 자산 무결정을 가장 정확하게 표시합니다. 트랜스미터는 특허 받은 신호 처리를 사용하여 일부 부식 메커니즘, 우수한 소재 및 온도 보상으로 인한 내부 표면 거칠기를 처리합니다. 이러한 기능을 결합하여 뛰어난 측정 반복성 및 민감성을 현장 조건으로 제공합니다.

- 배포 및 유지관리가 간단하고, 무선 데이터 전송을 방해하지 않습니다.
- 지속적인 부식 및 침식 모니터링을 시설에 제공하여 의사 결정을 개선합니다.
- 고유의 초음파 기술로 외부 코팅을 통과하여 고속 설치 및 측정이 가능합니다.
- WirelessHART® 기술을 통해 플랜트 장치에서 원거리 사무실 위치까지 신뢰할 수 있고, 견고하며 안전한 데이터 검색을 보장합니다.

# 에머슨 무선 솔루션

## IEC 62591(WirelessHART®) ... 산업 표준

자가 구성, 적응형 메시 라우팅

- 에머슨의 무선 현장 계측에 대한 입증된 경험과 전문적 기술 지원
- 자동 구성 및 자가 회복형 네트워크가 해당 장치에 대한 다중 통신 경로를 관리합니다. 네트워크에 장애가 발생하는 경우에도 장치에 다른 경로가 설정되어 있어 데이터 흐름이 지속됩니다.

신뢰할 수 있는 무선 아키텍처

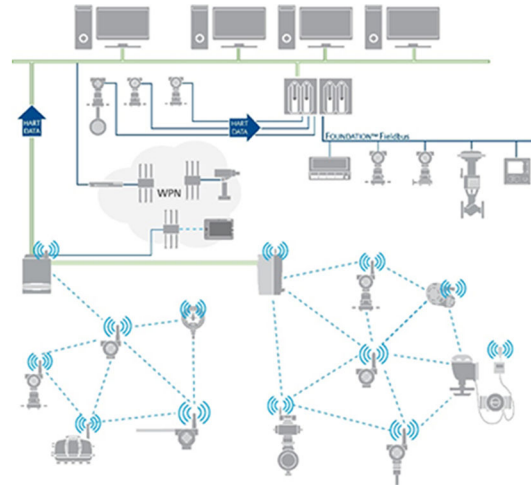
- 표준 IEEE 802.15.4 라디오
- 2.4GHz ISM 대역을 15개 무선 채널로 분할
- 시간 동기화 채널 호핑
- 직접 시퀀스 확산 스펙트럼(DSSS) 기술로 까다로운 무선 환경에서 높은 신뢰성을 제공합니다.

에머슨의 무선

- 기존의 모든 호스트 시스템과의 원활한 통합
- DeltaV™ 및 Ovation™으로의 기본 통합이 분명하고 끊김이 없습니다.
- OPC, Modbus® TCP/IP, Modbus RTU, 및 EtherNet/IP™ 등 산업 표준 프로토콜을 사용하여 기존 호스트 시스템과 게이트웨이 인터페이스

계층화된 보안으로 네트워크를 안전하게 유지합니다.

- 데이터 전송이 무선 게이트웨이를 통해서만 수신됩니다.
- 네트워크 장치는 산업 표준 암호화, 인증, 검증, 전파 방해 방지 및 키 관리를 실행합니다.
- Achilles와 FIPS197 같은 타사 보안 검증에는 암호 보안 수준 모니터링, 사용자 기반 로그인, 암호 재설정 요구사항, 자동 로그아웃, 암호 만료 요구 등이 포함됩니다.



## 목차

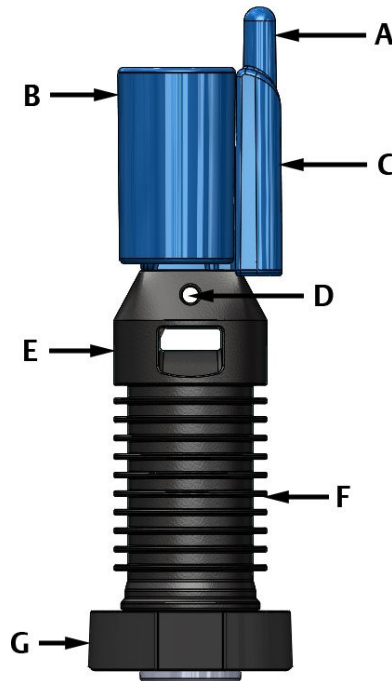
에머슨 무선 솔루션.....	2
Rosemount 무선 퍼마센스 ET310 부식 트랜스미터.....	3
주문 정보.....	5
사양.....	8
제품 인증서.....	11
치수 도면.....	14

# Rosemount 무선 퍼마센스 ET310 부식 트랜스미터

## 부식 및 침식 모니터링

- 특히 받은 초음파 측정 기술이 외부 코팅을 통과하여 배관의 얇은 벽 두께를 확실하게 감지합니다.
- 원거리 사무실 위치에서 WirelessHART®를 사용하여 시각화 및 분석을 위한 측정값 전송합니다.

그림 1: 기본 트랜스미터 구성요소

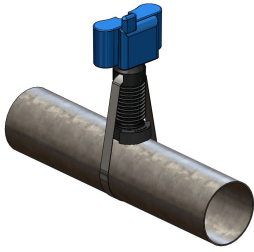


- A. 안테나
- B. 파워 모듈
- C. 헤드
- D. 랜야드 구멍
- E. 스트랩 구멍
- F. 받침대
- G. 슈

## 까다로운 환경에서 신뢰할 수 있는 데이터

- 내장 써모커플(Thermocouple)은 파이프 표면 온도를 모니터링하여 온도에 따른 초음파 속도 변화의 영향을 자동으로 보정하는 두께 측정을 제공합니다.
- 연속 사용 온도가 최대 320°F(160°C)인 금속에 사용할 수 있습니다.
- 견고한 트랜스미터 설계로 열악한 환경에서도 안정적인 성능을 보장합니다.
- WirelessHART® 프로토콜은 자체 형성 및 관리 무선 메시지를 생성하여 높은 무결성과 정확도로 벽 두께를 지속해서 측정할 수 있습니다.

장착 유연성



- 센서는 금속 스트랩과 너트를 사용하여 최대 직경 40인치 파이프에 장착할 수 있으며, 마그네틱 장착 옵션을 사용하여 직경 40인치 이상인 파이프에 장착할 수 있습니다.
- 파이프를 절단하거나 파이프 구성을 변경하지 않고 공정 배관에 직접 장착할 수 있어 유연한 설치가 가능합니다.
- 금속 스트랩으로 고정된 탄소강 파이프에 자기로 부착된 센서 덕분에 까다로운 위치에서도 안전하며 빠르고 쉽게 배포할 수 있습니다.

## 주문 정보

### 사양 및 옵션

각 구성에 대한 자세한 내용은 사양 및 옵션 섹션을 참조하십시오. 제품 소재, 옵션 또는 구성요소의 사양 검토 및 선택은 장비의 구매자가 해야 합니다. 자세한 내용은 소재 선택 섹션을 참조하십시오.

### 모델 코드

모델 코드는 각 제품과 관련된 세부 사항을 포함하고 있습니다. 정확한 모델 코드는 달라집니다. 일반 모델 코드의 예는 [그림 2](#)에 나타나 있습니다.

그림 2: 모델 코드 예

XXX X XXX X X XX	XXX XXX XX
1	2

1. 필수 모델 구성요소(대부분 선택사항 사용 가능)
2. 추가 옵션(제품에 추가할 수 있는 다양한 특징 및 기능)

### 배송 기간 최적화

별표(★)가 표시된 제품은 가장 일반적인 옵션이며 최상의 배송 기간을 위해 선택을 권장합니다. 별표가 없는 제품은 배송 기간이 추가될 수 있습니다.

### 필수 모델 구성요소

#### 모델

코드	설명	
ET310	퍼마센스 부식 트랜스미터	★

#### 출력

코드	설명	
X	무선	★

#### 측정 형식

코드	설명	
1	이해	★

제품 인증

코드	설명	
NA	승인 없음	★
I1	ATEX 본질안전	★
I2	브라질 본질안전	★
I3	중국 본질안전	★
I4	일본 본질안전	★
I5	미국 본질안전형	★
I6	캐나다 본질안전형	★
I7	IECEX 본질안전	★
IM	기술 규정 관세 동맹(EAC) 본질안전	★
IP	대한민국 본질안전	★
IV	남아프리카 본질안전	★
IW	인도 본질안전	★

무선 업데이트 비율, 작동 주파수 및 프로토콜

코드	설명	
WA3	사용자 구성 가능 업데이트 비율, 2.4 GHz DSSS, IEC 62591(WirelessHART® 프로토콜)	★

전 방향 무선 안테나 및 SmartPower™ 솔루션

코드	설명	
WP6	내부 안테나, 부식 파워 모듈과 호환 가능(표준 파워 모듈 포함)	★

설치 하드웨어

코드	설명	
T01	최대 40인치 파이프 직경의 파이프 스트랩, 스트랩 텐서너 1개	★
B01	전자 장비, 선박 장착	★

추가 옵션

전원 옵션

코드	설명	
NB	파워 모듈 미포함(퍼마센스 파워 모듈 별도 주문)	★

예비 부품 및 액세서리

부품 번호	설명	
BP20E-5100-0001	BP20E 파워 모듈(SGSus-c)	★
BP20E-5100-0002	BP20E 파워 모듈(ATEX, IECEx)	★
BP20E-5100-0003	BP20E 파워 모듈(EAC EX)	
BP20E-5100-0004	BP20E 파워 모듈(일본)	
BP20E-5100-0005	BP20E 파워 모듈(브라질)	
BP20E-5100-0006	BP20E 파워 모듈(대한민국)	
BP20E-5100-0007	BP20E 파워 모듈(중국)	
IK220-2000-0101	설치 키트 IK2201US(SGSus-c 승인 센서와 함께 사용)	
IK220-2000-0102	설치 키트 IK220EU(ATEX, IECEx, IA 승인 센서와 함께 사용)	
IK220-2000-0103	설치 키트 IK220RU(EAC Ex 승인 센서와 함께 사용)	
IK220-2000-0104	설치 키트 IK220JP(일본 본질안전 승인 센서와 함께 사용)	
IK220-2000-0105	설치 키트 IK220BR(브라질 본질안전 승인 센서와 함께 사용)	
IK220-2000-0106	설치 키트 IK220KR(대한민국 본질안전 승인 센서와 함께 사용)	
IK220-2000-0107	설치 키트 IK220CN(중국 본질안전 승인 센서와 함께 사용)	
PERMA-2007-0001	퍼마센스 ET310 스트랩 텐서너	
PERMA-2006-0001	퍼마센스 ET310/ET410 스트랩(미터당)	
PERMA-2006-0002	퍼마센스 ET310/ET410 스트랩, 137.8인치(3.5m)	
PERMA-2005-0003	퍼마센스 ET310 전자 장비	
PERMA-2000-0001	퍼마센스 스테인리스 강 랜야드, 78.7인치(2m)	

박스 구성

장착 하드웨어 옵션 T01 <sup>(1)</sup>	장착 하드웨어 옵션 B01 <sup>(2)</sup>
<ul style="list-style-type: none"> <li>■ 퍼마센스 ET310 트랜스미터</li> <li>■ BP20E 파워 모듈</li> <li>■ 137.8인치(3.5m) 스테인리스 강 316 고정 스트랩</li> <li>■ 스트랩 텐서너</li> <li>■ 랜야드(센서를 안전하게 고정)</li> </ul>	<ul style="list-style-type: none"> <li>■ 퍼마센스 ET310 트랜스미터</li> <li>■ BP20E 파워 모듈</li> <li>■ 마그네틱 마운트</li> <li>■ 4x 랜야드(센서를 안전하게 고정)</li> <li>■ 브래킷 및 고정 장치</li> </ul>

(1) 최대 40인치 파이프 직경의 파이프 스트랩과 스트랩 텐서너

(2) 전자 설비, 선박 장착

## 사양

### 무선 사양

#### 출력

IEC 62591 (WirelessHART®) 2.4GHz

#### 전송 속도

기본적으로 12시간마다

안테나에서 라디오 주파수 전원 출력

내부(WP 옵션) 안테나: 10mW(10dBm) 미만 EIRP

### 성능 사양

#### 두께 측정

측정 반복성:  $\pm 0.0001$ 인치( $2.5\mu\text{m}$ )<sup>(1)</sup>

분해능:  $0.00004$ 인치( $1\mu\text{m}$ )<sup>(2)</sup>

#### 표면 온도

정확도:  $18^\circ\text{F}(10^\circ\text{C})$

반복성:  $4^\circ\text{F}(2^\circ\text{C})$  이내

#### 전원 모듈 사용 수명

BP20E 모듈이 포함된 기준 조건에서 9년<sup>(3)</sup>

전원 모듈은 위험 지역에서 교체할 수 있습니다.

#### 습도 한계

0~100퍼센트 상대 습도

#### 온도 한계

작동 시 주변 온도 한계:  $-40\sim 185^\circ\text{F}(-40\sim 75^\circ\text{C})$ <sup>(4)</sup>

보관 온도 한계:  $-58\sim 185^\circ\text{F}(-50\sim 75^\circ\text{C})$

측정 위치 연속 온도: 최대  $320^\circ\text{F}(160^\circ\text{C})$

#### 파이프 직경

직선 파이프 또는 엘보 파이프 외부 기준 최소 NPS 2(미국 파이프 표준 기준 2인치)<sup>(5)</sup>

#### 벽 두께

최소:  $0.16$ 인치( $4\text{mm}$ )

(1) 반복성은 금속 손실이 없는 위치 및 측정 시 일정한 온도에서 반복되는 두께 측정의 표준 편차로 정의합니다.

(2) 분해능은 소프트웨어에 저장된 두께 측정의 분해능으로 정의합니다.

(3) 기준 조건은  $68^\circ\text{F}(20^\circ\text{C})$ , 12시간의 전송 속도 및 3개의 추가 네트워크 장치에 대한 라우팅 데이터입니다.

(4) 본질안전의 온도 한계는 제품 인증서 섹션을 참고하십시오.

(5) 특별 주문 옵션에 대해서는 에머슨 담당자에게 문의하십시오.



최대: 3.94인치(100mm)<sup>(6)</sup>

호환할 수 있는 파이프 소재

크롬강을 포함한 탄소강

듀플렉스 스테인리스 강

슈퍼 듀플렉스 스테인리스 강

외부 코팅 두께

최대: 0.040인치(1mm)

호환할 수 있는 외부 피복 소재

아연 피복을 포함한 일반적인 피복 등.<sup>(7)</sup>

장착

트랜스미터는 장착 솔루션 선택에 맞추어 공정 배관에 직접 부착됩니다([주문 정보](#) 참고).

- 138인치(3.5m) 스테인리스 강 316 스트랩을 사용하여 최대 직경 40인치 파이프에 사용할 수 있습니다.
- 자기 판을 사용하여 직경 80인치 이상의 파이프, 용기, 기둥 등에 사용할 수 있습니다.
- 직경 4인치 미만인 파이프의 경우, 대체 슈를 사용해야 합니다.
- 기타 사이즈에 대해서는 에머슨 담당자에게 문의하십시오.

## 물리적 사양

### 소재 선택

에머슨은 구성 소재 등을 포함하여 광범위한 적용 분야에서 사용되는 제품 옵션 및 구성의 로즈마운트 제품을 공급합니다. 본 로즈마운트 제품 정보는 구매자가 올바른 적용 분야를 선택할 수 있도록 돕기 위한 가이드입니다. 제품 소재, 옵션 및 특정 적용 분야의 구성 요소를 선택할 때 모든 공정에 따르는 변수(화학적 구성, 온도, 압력, 유동 속도, 마모, 오염원 등)를 신중하게 분석하는 것은 구매자의 책임입니다. 에머슨은 제품 옵션, 구성 또는 선택한 소재를 사용하여 공정 유체 또는 기타 공정 변수의 적합성을 평가하거나 보증하지 않습니다.

### 전기 연결/파워 모듈

교체 가능하고 비충전식이며 본질적으로 안전한 염화 리튬 티오닐 파워 모듈

### 시운전

BP20E가 설치되지 않은 상태에서 IK220 설치 키트를 사용하여 장치를 시운전합니다.

### 구성 소재

트랜스미터 하우징: PBT/PC

트랜스미터 받침대: PPS

트랜스미터 슈: 실리콘

파워 모듈 하우징: PBT/PC

(6) 벽 두께가 2인치(50mm)보다 큰 경우 설치 시 매개변수를 조정해야 합니다.

(7) 호환할 수 있는 기타 피복에 대해서는 에머슨 담당자에게 문의하십시오.

고정 스트랩 및 텐서너: 스테인리스 강 316

## 센서 유형

단일 전자파 어쿠스틱 트랜듀서(접촉매질은 필요하지 않음).

## 무게

BP20E 파워 모듈이 없는 Rosemount ET310: 1.3lb.(0.6kg)

Rosemount ET310(BP20E 파워 모듈 포함): 2.1 lb.(1.0kg)

모든 부속품이 포함된 박스형 Rosemount ET310: 4.8lb.(2.2kg)

## 인클로저 등급

IP67<sup>(8)</sup>

## 전자파 적합성(EMC)

EN 61326-1:2013 관련 모든 요구사항 충족

## 소프트웨어 호환성

장치는 데이터 매니저 8.1.1 이상, Plantweb™ 인사이트 비방해적 부식(Insight Non-Intrusive Corrosion) 어플리케이션 1.1 이상 및 퍼마센스 설치 도구 2.4.5.14119 이상(IK220 설치 키트에 포함됨)과 호환됩니다.

지난 버전의 소프트웨어를 업그레이드하려면 에머슨 담당자에게 문의하십시오.

---

(8) 트랜스미터가 전원 모듈에 결합된 경우.

## 제품 인증서

수정본 0.1

### 유럽 지침 정보

EU 적합성 선언은 빠른 시작 가이드의 마지막에서 찾을 수 있습니다. EU 적합성 선언의 최신 개정판은 [Emerson.com/Rosemount](https://www.emerson.com/Rosemount)에서 찾을 수 있습니다.

### 통신 규정 준수

모든 무선 장치는 RF 스펙트럼의 사용에 관한 규정을 준수한다는 인증이 필요합니다. 거의 모든 국가가 이런 종류의 제품 인증을 요구합니다. 에머슨은 전 세계 정부 기관과 협력하여 규정을 준수하는 제품을 공급하고, 무선 장치 사용에 관한 국가 지침 또는 법률을 따릅니다.

### FCC 및 IC

이 장치는 FCC 규칙의 파트 15를 준수합니다. 작동 시 다음 조건이 전제되어야 합니다.

- 이 장치는 유해한 간섭을 일으키지 않습니다.
- 이 장치는 원치 않는 작동을 유발할 수 있는 간섭을 포함하여 수신된 모든 간섭을 수용해야 합니다.
- 이 장치는 모든 사람으로부터 최소 안테나 분리 거리인 20cm 떨어져 설치되어야 합니다.

### FM Approvals의 일반 지역 인증서

표준 트랜스미터는 설계가 FM Approvals의 기본적인 전기, 기계 및 화재 보호 요구사항을 충족하는지 결정하기 위해 연방 산업안전보건청(OSHA)에서 승인한 국가 인증 테스트 연구소(NRTL)의 검사 및 테스트를 받았습니다.

### 북미에서의 장비 설치

미국 국제전기코드®(NEC)와 캐나다 전기 코드(CEC)는 지역 내 디비전 표시 설비 및 디비전 내 지역 표시 설비의 사용을 허용합니다. 표시는 영역 분류, 가스 및 온도 등급에 적합해야 합니다. 이 정보는 각 코드에 명확하게 정의되어 있습니다.

### 위험물 취급 규정

운송 시 센서 자석과 전자 설비는 보호되며, 자기장에 대한 IATA 위험물 취급 규정을 준수합니다. 센서는 항공 안전 시에도 안전합니다.

## USA

### 15 USA 본질안전(IS)

인증서:	SGSNA/17/SUW/00281
표준:	UL 913 — 2013년 12월 6일 개정 8판
표시 사항:	등급 I, DIV 1, GP ABCD, T4...T2, Tamb = -50°C~+75°C, IP67

## Canada

### 16 캐나다 본질안전(IS)

인증서:	SGSNA/17/SUW/00281
표준:	CAN/CSA C22.2 번호 157-92(R2012) +Upd1 +Upd2
표시 사항:	등급 I, DIV 1, GP ABCD, T4...T2, Tamb = -50°C~+75°C, IP67

## Europe

### 11 ATEX 본질안전

인증서:	Baseefa17ATEX062X
표준:	EN IEC 60079-0:2018 EN 60079-11: 2012년
표시 사항:	Ⓔ II 1 G, Ex ia IIC T4...T2 Ga, Tamb = -50°C~+75°C, IP67

#### 안전한 사용을 위한 특수 조건(X):

- 플라스틱 마운팅 받침대는 정전기 발화 위험이 있을 수 있으므로 마른 천으로 문지르거나 청소하지 마십시오.
- 이 장비는 다음과 같이 최대 200°C의 온도에서 배관 작업을 위해 부착할 수 있습니다.
  - T4의 경우,  $-50^{\circ}\text{C} \leq T_a \leq +120^{\circ}\text{C}$
  - T3의 경우,  $-50^{\circ}\text{C} \leq T_a \leq +190^{\circ}\text{C}$
  - T2의 경우,  $-50^{\circ}\text{C} \leq T_a \leq +200^{\circ}\text{C}$
- 인클로저는 정전기 발화 위험이 있을 수 있으므로 마른 천으로 문지르거나 청소하지 마십시오.

## International

### 17 IECEx 본질안전(IS)

인증서:	IECEx BAS 17.0047X
표준:	IEC 60079-0:2017 에디션 7.0, IEC 60079-11: 2011년 에디션 6.0

표시 사항: Ex ia IIC T4...T2 Ga, T<sub>amb</sub> = -50°C ~ +75°C, IP67

**안전한 사용을 위한 특수 조건(X):**

1. 플라스틱 마운팅 받침대는 정전기 발화 위험이 있을 수 있으므로 마른 천으로 문지르거나 청소하지 마십시오.
2. 이 장비는 다음과 같이 최대 200°C의 온도에서 배관 작업을 위해 부착할 수 있습니다.
  - a. T4의 경우, -50°C ≤ T<sub>a</sub> ≤ +120°C
  - b. T3의 경우, -50°C ≤ T<sub>a</sub> ≤ +190°C
  - c. T2의 경우, -50°C ≤ T<sub>a</sub> ≤ +200°C
3. 인클로저는 정전기 발화 위험이 있을 수 있으므로 마른 천으로 문지르거나 청소하지 마십시오.

## China

### I4 중국 NEPSI 본질안전

인증서: GYJ18.1090X  
 표준: GB3836.1-2010, GB3836.4-2010, GB3836.20-2010  
 표시 사항: Ex ia IIC T4...T2 Ga

**안전한 사용을 위한 특수 조건(X):**

안전한 사용을 위한 특수 조건은 인증서 참고.

## EAC – Belarus, Kazakhstan, Russia

### IM(EAC) 본질안전

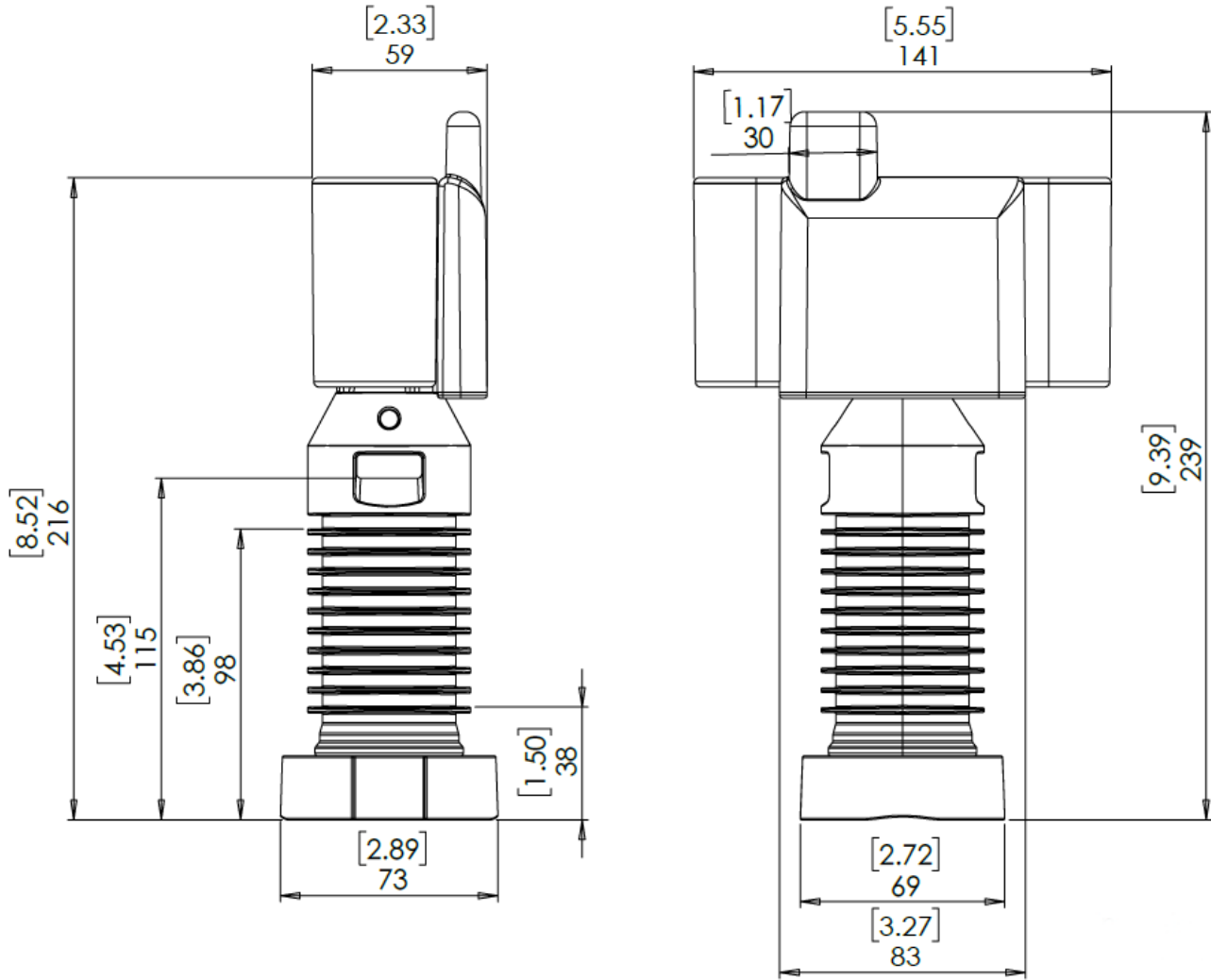
인증서: C-GB.MK062.B.05220  
 표준: TP TC 0 12/2011  
 표시 사항: 0Ex ia IIC T4..T2 Ga X

**안전한 사용을 위한 특수 조건(X):**

안전한 사용을 위한 특수 조건은 인증서 참고.

# 치수 도면

치수의 단위는 인치(mm)입니다.





자세한 정보 : [www.emerson.com](http://www.emerson.com)

©2021 Emerson. 무단 전재 금지

에머슨 판매 약관은 요청 시 제공해 드립니다. 에머슨 로고는 Emerson Electric Co.의 상표 및 서비스 마크입니다. 로즈마운트는 에머슨 그룹사의 마크입니다. 다른 모든 마크는 해당 소유 주의 자산입니다.