

Transmisor de corrosión inalámbrico Permasense ET310 de Rosemount™



Los sensores inalámbricos Permasense de Rosemount permiten la medición directa del espesor de la pared, que es la indicación más precisa de la integridad del activo. El transmisor utiliza un procesamiento patentado de la señal para manipular la rugosidad de la superficie interna causada por algunos mecanismos de corrosión, y cuenta con el mejor material y compensación de la temperatura en su clase. Estas características se combinan para ofrecer repetibilidad y sensibilidad de medición líderes en la industria en condiciones de campo.

- Mantenimiento e implementación fácil, no intrusivo con la entrega de datos inalámbrica
- Supervisión continua de la corrosión y la erosión para mejorar la toma de decisiones en las instalaciones
- Uso de tecnología de ultrasonido exclusiva que permite la instalación y medición ultra rápidos a través de revestimientos externos

- Tecnología *WirelessHART*[®] que asegura una recuperación de datos confiable, robusta y segura desde los dispositivos de la planta hasta la ubicación remota de una oficina

Solución inalámbrica de Emerson

IEC 62591 (WirelessHART®): el estándar de la industria

Enrutamiento de malla adaptativo de organización automática

- Respaldo por la experiencia comprobada en instrumentos de campo inalámbricos y el soporte técnico experto de Emerson.
- La red de autocuración y organización automática gestiona múltiples rutas de comunicación para cualquier dispositivo determinado. Si se introduce una obstrucción en la red, los datos continuarán su caudal porque el dispositivo ya tiene otras rutas establecidas.

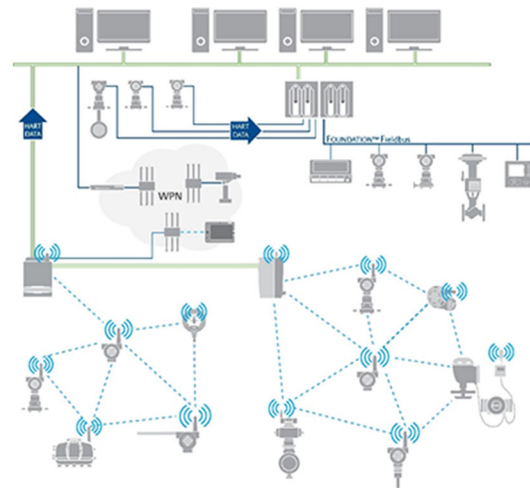
Arquitectura inalámbrica confiable

- Radios conforme a la norma IEEE 802.15.4
- Banda ISM de 2,4 GHz dividida en 15 canales de radio
- Salto de canal en tiempo sincronizado
- La tecnología de espectro disperso por secuencia directa (DSSS) proporciona una alta confiabilidad en ambientes exigentes de radiodifusión

Tecnología inalámbrica de Emerson

- Integración sin problemas con todos los sistemas host existentes
- La integración nativa en DeltaV™ y Ovation™ es transparente y perfecta
- Los gateways se comunican con los sistemas host existentes utilizando los estándares de la industria, incluidos los protocolos OPC, Modbus® TCP/IP, Modbus RTU y EtherNet/IP™

El esquema de seguridad basado en capas mantiene segura la red



Contenido

Solución inalámbrica de Emerson.....	3
Transmisor de corrosión inalámbrico Permasense ET310 de Rosemount.....	4
Información para hacer pedidos.....	6
Especificaciones.....	9
Certificación del producto.....	12
Planos dimensionales.....	15

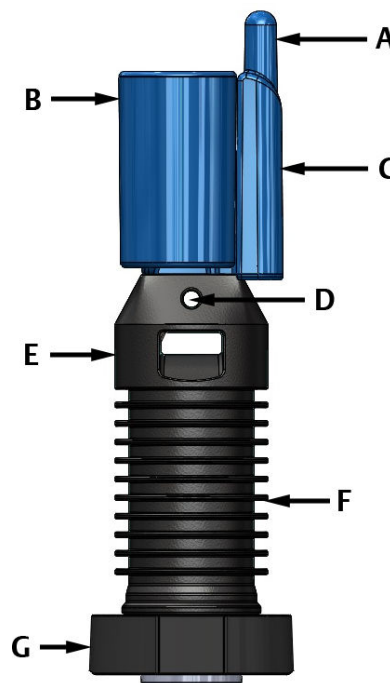
- Garantiza que las transmisiones de datos sean recibidas solo por el gateway inalámbrico.
- La codificación, autenticación, verificación, capacidad de evitar interferencias intencionadas y administración de claves que implementan los dispositivos de red son estándares en la industria.
- Verificación de seguridad contra terceros, como Achilles y FIPS197, con monitorización del nivel de seguridad de la contraseña, inicio de sesión basado en el usuario, requisitos de restablecimiento de contraseña, bloqueo automático y requisitos de caducidad de la contraseña.

Transmisor de corrosión inalámbrico Permasense ET310 de Rosemount

Monitorización de la corrosión y la erosión

- Detecta de manera confiable el espesor de la pared que se va reduciendo en la tubería, a través de revestimientos externos y mediante el uso de tecnología de medición por ultrasonido patentada
- Envía mediciones al utilizar *WirelessHART*® para la visualización y análisis en una ubicación de oficina remota

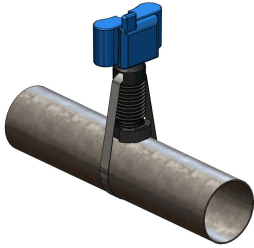
Figura 1: Componentes básicos del transmisor



- A. Antena
- B. Módulo de alimentación
- C. Cabeza
- D. Orificio del cordón
- E. Posición de correa
- F. Pila
- G. Zapata

Datos fiables en entornos desafiantes

- El termopar incorporado monitoriza la temperatura de la superficie de la tubería y proporciona mediciones de espesor que se compensan automáticamente para el efecto del cambio de la velocidad de ultrasonido debido a la temperatura.
- Puede usarse en metales con temperaturas de servicio continuas de hasta 320 °F (160 °C)
- El diseño robusto y sólido del transmisor garantiza el funcionamiento confiable en entornos exigentes
- El protocolo *WirelessHART*® crea una malla inalámbrica de formación y gestión automáticas, lo que proporciona mediciones del espesor de pared continuas de la mayor integridad y precisión

Flexibilidad en el montaje

- El sensor puede montarse en tuberías de hasta 40 in de diámetro con una correa metálica y tensor, y por encima de 40 in de diámetro, mediante el uso de una opción de montaje magnético
- Se monta directamente en las tuberías del proceso sin cortar ni modificar las configuraciones de la tubería, lo que permite una instalación flexible
- El sensor se conecta magnéticamente a tubos de acero al carbono asegurados con una correa metálica: la implementación es segura, rápida y fácil en lugares desafiantes

Información para hacer pedidos

Opciones y especificaciones

Consulte la sección Opciones y especificaciones para obtener más información sobre cada configuración. El comprador del equipo debe ocuparse de establecer las especificaciones y seleccionar los materiales, las opciones o los componentes de los productos. Consulte la sección Selección de materiales para obtener más información.

Código de modelo

Los códigos de modelo cuentan con detalles relacionados con cada producto. Los códigos del modelo exactos pueden variar. Un ejemplo de código de modelo típico se muestra en la [Figura 2](#).

Figura 2: Ejemplo de código del modelo

XXX X XXX X X XX	XXX XXX XX
1	2

1. Componentes del modelo requeridos (opciones disponibles en la mayoría de los casos)
2. Opciones adicionales (variedad de características y funciones que se pueden agregar a los productos)

Optimizar el tiempo de producción

Los productos identificados con una estrella (★) representan las opciones más comunes y se deben seleccionar para una mejor entrega. Las ofertas no identificadas con una estrella están sujetas a un plazo de entrega adicional.

Componentes del modelo requeridos

Modelo

Código	Descripción	
ET310	Transmisor de corrosión Permasense	★

Salida

Código	Descripción	
X	Inalámbrica	★

Tipo de medición

Código	Descripción	
1	Análisis	★

Certificaciones del producto

Código	Descripción	
NA	Sin aprobaciones	★
I1	Seguridad intrínseca según ATEX	★
I2	Seguridad intrínseca según Brasil	★
I3	Seguridad intrínseca según China	★
I4	Seguridad intrínseca según Japón	★
I5	Intrínsecamente seguro para EE. UU.	★
I6	Intrínsecamente seguro según Canadá	★
I7	Seguridad intrínseca según IECEx	★
IM	Seguridad intrínseca según las Regulaciones técnicas de la Unión Aduanera (EAC)	★
IP	Seguridad intrínseca según Corea	★
IV	Seguridad intrínseca según Sudáfrica	★
IW	Seguridad intrínseca según India	★

Tasa de actualización inalámbrica, frecuencia operativa y protocolo

Código	Descripción	
WA3	Tasa de actualización configurable por el usuario 2,4 GHz DSSS, IEC 62591 (protocolo <i>WirelessHART</i> ®)	★

Antena inalámbrica omnidireccional y soluciones SmartPower™

Código	Descripción	
WP6	Antena interna, compatible con el módulo de alimentación de corrosión (se incluye el módulo de alimentación estándar)	★

Accesorios de montaje

Código	Descripción	
T01	Correa de tubo para tubos con un diámetro de hasta 40 in, un tensor de correa	★
B01	Accesorio magnético, montaje en recipiente	★

Opciones adicionales

Opciones de alimentación

Código	Descripción	
NB	Módulo de alimentación no incluido (realice el pedido del módulo de alimentación Permasense por separado)	★

Piezas de repuesto y accesorios

Número de pieza	Descripción	
BP20E-5100-0001	Módulo de alimentación BP20E (SGSus-c)	★
BP20E-5100-0002	Módulo de alimentación BP20E (ATEX, IECEx)	★
BP20E-5100-0003	Módulo de alimentación BP20E (EAC EX)	
BP20E-5100-0004	Módulo de alimentación BP20E (Japón)	
BP20E-5100-0005	Módulo de alimentación BP20E (Brasil)	
BP20E-5100-0006	Módulo de alimentación BP20E (Corea)	
BP20E-5100-0007	Módulo de alimentación BP20E (China)	
IK220-2000-0101	Kit de instalación IK2201US (para uso con sensores aprobados por SGSus-c)	
IK220-2000-0102	Kit de instalación IK220EU (para uso con sensores aprobados por ATEX, IECEx, IA)	
IK220-2000-0103	Kit de instalación IK220RU (para uso con sensores aprobados por EAC Ex)	
IK220-2000-0104	Kit de instalación IK220JP (para uso con sensores aprobados por seguridad intrínseca según Japón)	
IK220-2000-0105	Kit de instalación IK220BR (para uso con sensores aprobados por seguridad intrínseca según Brasil)	
IK220-2000-0106	Kit de instalación IK220KR (para uso con sensores aprobados por seguridad intrínseca según Corea)	
IK220-2000-0107	Kit de instalación IK220CN (para uso con sensores aprobados por seguridad intrínseca según China)	
PERMA-2007-0001	Tensor de correa Permasense ET310	
PERMA-2006-0001	Correa Permasense ET310/ET410 (por metro)	
PERMA-2006-0002	Correa Permasense ET310/ET410, 137,8 in (3,5 m)	
PERMA-2005-0003	Accesorio magnético Permasense ET310	
PERMA-2000-0001	Cordón de acero inoxidable Permasense, 78,7 in (2 m)	

Contenido de la caja

Opción de accesorios de montaje T01 ⁽¹⁾	Opción de accesorios de montaje B01 ⁽²⁾
<ul style="list-style-type: none"> ■ Transmisor Permasense ET310 ■ Módulo de alimentación BP20E ■ Correas de retención de acero inoxidable 316 de 137,8 in (3,5 m) ■ Tensor de correa ■ Cordón (para sujetar el sensor de forma segura) 	<ul style="list-style-type: none"> ■ Transmisor Permasense ET310 ■ Módulo de alimentación BP20E ■ Montaje magnético ■ 4 cordones (para sujetar el sensor de forma segura) ■ Soportes y sujeciones

(1) Correa de tubo para tubos con un diámetro de hasta 40 in y un tensor de correa.

(2) Accesorio magnético, montaje en recipiente.

Especificaciones

Especificaciones inalámbricas

Salida

IEC 62591 (WirelessHART®) 2,4 GHz

Velocidad de transmisión

Por defecto cada 12 horas

Salida de alimentación de la frecuencia de radio de la antena

Antena interna (opción WP): Menos de 10 mW (10 dBm) EIRP

Especificaciones de rendimiento

Medición de espesor

Repetibilidad de medición: $\pm 0,0001$ in ($2,5 \mu\text{m}$)⁽¹⁾

Resolución: $0,00004$ in ($1 \mu\text{m}$)⁽²⁾

Temperatura de la superficie

Exactitud: 18 °F (10 °C)

Repetibilidad: dentro de 4 °F (2 °C)

Vida útil de funcionamiento del módulo de alimentación

Nueve años en las condiciones de referencia con el módulo BP20E suministrado⁽³⁾

El módulo de alimentación se puede reemplazar en áreas clasificadas.

Límites de humedad

Humedad relativa de 0 a 100 por ciento

Límites de temperatura

Límite de temperatura ambiente para la operación: -40 a 185 °F (-40 a 75 °C)⁽⁴⁾

Límite de almacenamiento: -58 a 185 °F (-50 a 75 °C)

Temperatura continua de ubicación de medición: Hasta 320 °F (160 °C)

Diámetro de la tubería

Mínimo NPS 2 (tubería nominal de 2 in) en tramo recto o fuera de un tubo acodado⁽⁵⁾

Espesor de la pared

Mínimo: 0,16 in (4 mm)

Máximo: 3,94 in (100 mm)⁽⁶⁾

-
- (1) La repetibilidad se define como la desviación estándar de las mediciones de espesor repetidas en un lugar que no experimenta pérdida de metales y a una temperatura constante sobre las mediciones.
 - (2) La resolución se define como la resolución de la medición de espesor almacenada en el software.
 - (3) Las condiciones de referencia son de 68 °F (20 °C), velocidad de transmisión de 12 horas y enrutamiento de datos para tres dispositivos de red adicionales.
 - (4) Consulte la sección [Certificación del producto](#) para conocer los límites de temperatura de seguridad intrínseca.
 - (5) Contáctese con su representante de Emerson para opciones de pedidos especiales.
 - (6) Cuando el espesor de la pared es mayor que el parámetro de 2 in (50 mm), se requiere un ajuste en la instalación.

Materiales de tubería compatibles

Aceros al carbono, incluidos los aceros de cromo

Acero inoxidable dúplex

Acero inoxidable súper dúplex

Espesor de revestimiento externo

Máximo: 0,040 in (1 mm)

Materiales de revestimiento externo compatibles

Revestimientos comunes, incluidos los revestimientos de zinc, etc.⁽⁷⁾

Montaje

Los transmisores se acoplan directamente a las tuberías del proceso con una opción de soluciones de montaje (consultar [Información para hacer pedidos](#)).

- Para tuberías de hasta 40 in de diámetro se utiliza una correa de acero inoxidable 316 de 138 in (3,5 m)
- Para tuberías, recipientes, columnas, etc. de más de 80 in de diámetro se utiliza un montaje magnético
- Para tubos menores de 4 in de diámetro, debe utilizarse una zapata alternativa
- Para otros tamaños, contáctese con su representante de Emerson

Especificaciones físicas

Selección de materiales

Emerson ofrece una variedad de productos Rosemount con diversas opciones y configuraciones de producto, que incluyen materiales de construcción de probada eficacia en una amplia gama de aplicaciones. Se espera que la información del producto Rosemount presentada sirva de guía para que el comprador haga una selección adecuada para la aplicación. Es responsabilidad exclusiva del comprador realizar un análisis cuidadoso de todos los parámetros del proceso (como todos los componentes químicos, temperatura, presión, caudal, sustancias abrasivas, contaminantes, etc.) al especificar el producto, los materiales, las opciones y los componentes para la aplicación en particular. Emerson no puede evaluar ni garantizar la compatibilidad del fluido del proceso u otros parámetros del proceso con el producto, las opciones, la configuración o los materiales de construcción seleccionados.

Conexiones eléctricas/módulo de alimentación

Módulo de alimentación de cloruro de litio-tionilo intrínsecamente seguro, reemplazable y no recargable

Comisionamiento

Comisionar el dispositivo mediante el uso del kit de instalación IK220 con el BP20E no instalado.

Materiales de construcción

Carcasa del transmisor: PBT/PC

Pie del transmisor: PPS

Zapata del transmisor: Silicona

Carcasa del módulo de alimentación: PBT/PC

(7) Contáctese con su representante de Emerson para obtener información sobre la compatibilidad de otros revestimientos.

Correa de retención y tensor: Acero inoxidable 316

Tipo de sensor

Transductor acústico individual electromagnético (no se requiere material de acoplamiento).

Peso

Rosemount ET310 sin módulo de alimentación BP20E: 1,3 lb (0,6 kg)

Rosemount ET310 con módulo de alimentación BP20E: 2,1 lb (1,0 kg)

Rosemount ET310 embalado con todos los accesorios: 4,8 lb (2,2 kg)

Clasificaciones de la carcasa

IP67⁽⁸⁾

Compatibilidad electromecánica (EMC)

Cumple todos los requisitos relevantes de EN 61326-1: 2013.

Compatibilidad del software

El dispositivo es compatible con Data Manager 8.1.1 y posteriores, Plantweb™ la aplicación de análisis de corrosión no intrusivo 1.1 y posteriores, y la herramienta de instalación de Permasense 2.4.5.14119 y posteriores (se incluye en el kit de instalación IK220).

Contáctese con su representante de Emerson para actualizar las versiones anteriores de software.

(8) Cuando el transmisor se conecta con el módulo de alimentación.

Certificación del producto

Rev. 0.1

Información sobre las directivas europeas

Se puede encontrar una copia de la Declaración de Conformidad de la Unión Europea (UE) al final de la guía de inicio rápido. Se puede encontrar la revisión más reciente de la declaración de conformidad de la UE en [Emerson.com/Rosemount](https://www.emerson.com/Rosemount).

Cumplimiento de la normativa de telecomunicaciones

Todos los dispositivos inalámbricos requieren una certificación para garantizar que cumplan con las regulaciones respecto del uso del espectro de radiofrecuencia. Prácticamente todos los países exigen este tipo de certificación de producto. Emerson colabora con agencias estatales de todo el mundo para suministrar productos que cumplan íntegramente con las regulaciones y para eliminar el riesgo de violar las directivas o leyes nacionales que rigen el uso de dispositivos inalámbricos.

FCC e IC

Este dispositivo cumple la Parte 15 de las normas de la FCC. Su funcionamiento está sujeto a las siguientes condiciones:

- Este dispositivo no puede ocasionar interferencias dañinas.
- Este dispositivo debe aceptar cualquier interferencia recibida, incluso las que puedan ocasionar un funcionamiento no deseado.
- Este dispositivo debe instalarse de forma que quede una distancia de separación mínima de 20 cm entre la antena y las personas.

Certificación de áreas ordinarias de aprobaciones FM

Como norma y para determinar que el diseño cumple con los requisitos eléctricos, mecánicos y de protección contra incendios básicos determinados por las aprobaciones FM, el transmisor ha sido examinado y probado en un laboratorio de pruebas reconocido a nivel nacional, acreditado por la Administración para la Seguridad y Salud Laboral de Estados Unidos (OSHA).

Instalación del equipo en Norteamérica

El Código Eléctrico Nacional (National Electrical Code®, NEC) de los Estados Unidos y el Código Eléctrico Canadiense (Canadian Electrical Code, CEC) permiten el uso de equipos con marcas de división en zonas y de equipos con marcas de zonas en divisiones. Las marcas deben ser aptas para la clasificación del área, el gas y la clase de temperatura. Esta información se define con claridad en los respectivos códigos.

Regulación sobre mercancías peligrosas

Los imanes del sensor y del accesorio magnético están blindados para su transporte y para cumplir con las regulaciones sobre mercancías peligrosas IATA para campos magnéticos. Los sensores son seguros para el transporte al aire libre.

USA

I5 Seguridad intrínseca según EE. UU. (IS)

Certificado:	SGSNA/17/SUW/00281
Normas:	UL 913, 8.ª edición, revisión del 6 de diciembre de 2013
Marcas:	CLASE I, DIV 1, GP ABCD, T4...T2, Tamb = -50° C a +75 °C, IP67

Canada

I6 Intrínsecamente seguro (IS) según Canadá

Certificado:	SGSNA/17/SUW/00281
Normas:	CAN/CSA C22.2 n.º 157-92 (R2012) +Upd1 +Upd2
Marcas:	CLASE I, DIV 1, GP ABCD, T4...T2, Tamb = -50° C a +75 °C, IP67

Europe

I1 Seguridad Intrínseca según ATEX

Certificado:	Baseefa17ATEX062X
Normas:	EN IEC 60079-0:2018 EN 60079-11: 2012
Marcas:	ⒺII 1 G, Ex ia IIC T4... T2 Ga, Tamb = -50° C a +75 °C, IP67

Condiciones especiales para un uso seguro (X):

1. Es posible que el pie de montaje de plástico constituya un peligro de incendio por carga electrostática, y no se lo debe frotar ni limpiar con un paño seco.
2. El equipo puede conectarse a las tuberías del proceso a una temperatura máxima de 200° C, como se indica a continuación:
 - a. $-50\text{ °C} \leq T_a \leq +120\text{ °C}$ para T4
 - b. $-50\text{ °C} \leq T_a \leq +190\text{ °C}$ para T3
 - c. $-50\text{ °C} \leq T_a \leq +200\text{ °C}$ para T2
3. Es posible que la carcasa constituya un peligro de incendio por carga electrostática y no se debe frotar ni limpiar con un paño seco.

International

I7 Seguridad intrínseca (IS) según IECEx

Certificado:	IECEx BAS 17.0047X
Normas:	IEC 60079-0:2017 Edición 7.0, IEC 60079-11: 2011 Edición 6.0

Marcas: Ex ia IIC T4...T2 Ga, T_{amb}= -50° C a +75° C, IP67

Condiciones especiales para un uso seguro (X):

1. Es posible que el pie de montaje de plástico constituya un peligro de incendio por carga electrostática, y no se lo debe frotar ni limpiar con un paño seco.
2. El equipo puede conectarse a las tuberías del proceso a una temperatura máxima de 200° C, como se indica a continuación:
 - a. $-50^{\circ}\text{C} \leq T_a \leq +120^{\circ}\text{C}$ para T4
 - b. $-50^{\circ}\text{C} \leq T_a \leq +190^{\circ}\text{C}$ para T3
 - c. $-50^{\circ}\text{C} \leq T_a \leq +200^{\circ}\text{C}$ para T2
3. Es posible que la carcasa constituya un peligro de incendio por carga electrostática y no se debe frotar ni limpiar con un paño seco.

China

I4 Seguridad intrínseca según NEPSI, China

Certificado: GYJ18.1090X

Normas: GB3836.1-2010, GB3836.4-2010, GB3836.20-2010

Marcas: Ex ia IIC T4...T2 Ga

Condiciones especiales para un uso seguro (X):

Consultar el certificado para conocer las condiciones específicas para un uso seguro.

EAC – Belarus, Kazakhstan, Russia

Seguridad intrínseca según IM (EAC)

Certificado: C-GB.MIO62.B.05220

Normas: TP TC 0 12/2011

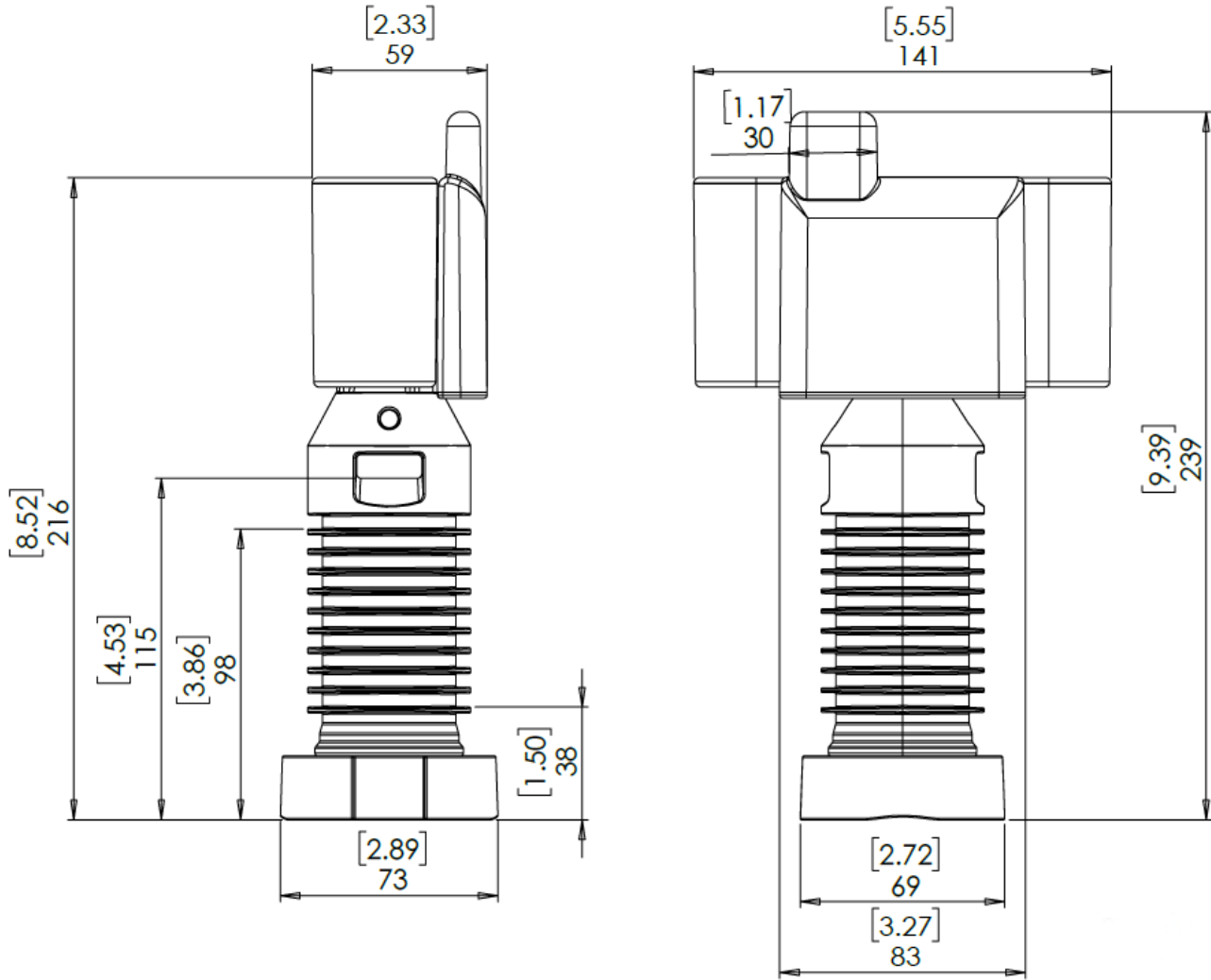
Marcas: 0Ex ia IIC T4...T2 Ga X

Condiciones especiales para un uso seguro (X):

Consultar el certificado para conocer las condiciones específicas para un uso seguro.

Planos dimensionales

Las dimensiones se dan en pulgadas (mm).



Para obtener más información: www.emerson.com

©2021 Emerson. Todos los derechos reservados.

El documento de Términos y condiciones de venta de Emerson está disponible a pedido. El logotipo de Emerson es una marca comercial y de servicio de Emerson Electric Co. Rosemount es una marca que pertenece a una de las familias de compañías de Emerson. Todas las demás marcas son de sus respectivos propietarios.