

Rosemount™ Druckmessumformer 550PT für den Einmalgebrauch

und 551 Prozessanschluss für den Einmalgebrauch



Übersicht

Rosemount™ Druckmessumformer 550PT für den Einmalgebrauch Anwendungen

- Bewährte Drucksensortechnologie von Rosemount in einem Größenprofil, vorgesehen für den Einmalgebrauch Anwendungen
- Hohe Genauigkeit (bis zu $\pm 0,3$ % der Messspanne)
- Langzeitstabilität sorgt Jahr für Jahr für bessere Leistung
- Einfache Inbetriebnahme reduziert Ausfallzeiten zwischen den Chargen
- Das Größenprofil ermöglicht den Einsatz in allen Stufen des Hochskalierprozesses
- Der 4-20 mA-Ausgang kann problemlos mit einer Vielzahl von Steuerungssystemen verbunden werden

Rosemount 551 Prozessanschluss für den Einmalgebrauch

- Mediumberührte Werkstoffe sind nach USP Class VI und ADI-frei zertifiziert, um das Risiko von Extrakten zu reduzieren
- Trennmembran bietet eine sterile Barriere zum Schutz des Messumformers vor Kontamination
- Die Prozessflüssigkeiten werden steril aufbewahrt und sind in der Trennmembran enthalten.

Inhalt

Übersicht.....	2
Rosemount 550PT – Bestellinformationen.....	3
Rosemount 551 – Bestellinformationen.....	5
Technische Daten.....	6
Maßzeichnungen.....	8

Rosemount 550PT – Bestellinformationen

Online-Produktkonfigurator

Viele Produkte sind mit unserem Produktkonfigurator online konfigurierbar. Auf die Schaltfläche **Configure (Konfigurieren)** klicken oder [Emerson.com/MeasurementInstrumentation](https://www.emerson.com/MeasurementInstrumentation) aufrufen, um zu beginnen. Mit der integrierten Logik und der kontinuierlichen Validierung dieses Tools können Sie Ihre Produkte schneller und genauer konfigurieren.

Spezifikationen und Optionen

Der Besteller des Geräts muss die Produktwerkstoffe, Optionen oder Komponenten spezifizieren und auswählen.

Modellcodes

Modellcodes enthalten die Details zu jedem Produkt. Die genauen Modellcodes variieren; ein Beispiel für einen typischen Modellcode wird in [Abbildung 1](#) gezeigt.

Abbildung 1: Beispiel für Modellcode

3051C D 2 X 2 2 M5 B4

1

2

1. Erforderliche Modellkomponenten (Auswahl bei den meisten verfügbar)
2. Zusätzliche Optionen (verschiedene Merkmale und Funktionen, die Produkten hinzugefügt werden können)

Erforderliche Modellkomponenten

Modell

Code	Beschreibung
550PT	Druckmessumformer für den Einmalgebrauch

Class der Leistung

Code	Beschreibung
2	Classic

Messbereich

Code	Beschreibung
1	0 bis 5 psig (0 bis 344,74 mbar)
2	0 bis 30 psig (0 bis 2,06 bar)

Messumformerausgang

Code	Beschreibung
A	Analoger 4-20 mA-Ausgang

Füllflüssigkeit

Code	Beschreibung
1	Neobee® M-20

Sensormembran

Code	Beschreibung
1	Edelstahl (SST)

Elektrische Schnittstelle

Code	Beschreibung
E1	13 ft. (4 m) Kabel
E2	32 ft. (10 m) Kabel
k.A.	Kein Kabel (nur für Ersatzteile)

Weitere Optionen

Kalibrierzertifikat

Code	Beschreibung
Q4	Kalibrierzertifikat

Erweiterte Produktgarantie

Erweiterte Produktgarantien von Rosemount haben eine beschränkte Garantie von drei oder fünf Jahren ab dem Datum Versand.

Code	Beschreibung
WR3	3-jährige beschränkte Garantie
WR5	5-jährige beschränkte Garantie

Rosemount 551 – Bestellinformationen

Erforderliche Modellkomponenten

Modell

Code	Beschreibung
551	Prozessanschluss für den Einmalgebrauch

Anschlusskabelart

Code	Beschreibung
B	Schlauchverschraubung

Anschlusskabelgröße

Code	Beschreibung
1	½ Zoll

Weitere Optionen

Materialzertifikat

Code	Beschreibung
Q8	Werkstoffbescheinigung

Technische Daten

Geräteausführung

Konstruktionswerkstoffe

Rosemount 550PT	Edelstahl 316
Rosemount 551	Polycarbonat und Silikon USP Klasse VI und ADI-frei; eingegossen ISO 7-Reinraum

Gewicht

Rosemount 550PT	2 Unzen
Rosemount 551	1 Unze

Füllflüssigkeit

Rosemount 550PT	Neobee® M-20
Rosemount 551	-

Prozessanschluss

Der Rosemount 550PT und das 551 sind mit einem ½- / ¾-Zoll-Tri Klemme gemäß ASME BPE verbunden.

Leistungsdaten

Genauigkeit

Messbereich 1: $\pm 0,3$ % der Messspanne (0,015 psi [0,001 bar])
Messbereich 2: $\pm 0,5$ % der Messspanne (0,15 psi [0,01 bar])

Einfluss der Temperatur

Messbereich 1: $\pm 0,2$ % der Messspanne pro 10 °F Änderung
Messbereich 2: $\pm 0,1$ % der Messspanne pro 10 °F Änderung

Langzeitstabilität

$\pm 0,2$ % der Messspanne pro Jahr

Funktionsbeschreibung

Lagerzeit

Rosemount 551 2 Jahre

Kompatibilität zur Gammabestahlung

Rosemount 551 Bis zu 50 kGy

Betriebstemperatur

Rosemount 550PT Messbereich 1: 35 bis 140 °F (2 bis 60 °C)
Messbereich 2: 35 bis 122 °F (2 bis 50 °C)

Lagerungstemperatur

Rosemount 550PT -13 bis 149 °F (-25 – 65 °C)

Überdruckgrenzen

Rosemount 550PT 45 psig

Berstdruckstufe

Rosemount 551 7,5 psig nicht unterstützt, 150 psig bei Anschluss an Rosemount 550PT

Eingangsspannung

24 ± 4 VDC

Ausgabe

4-20 mA, Alarm auf 21,75 mA eingestellt

Elektromagnetische Verträglichkeit (EMV)

Erfüllt die Anforderungen des CE-Zeichens und EN-61326

Ansprechzeit

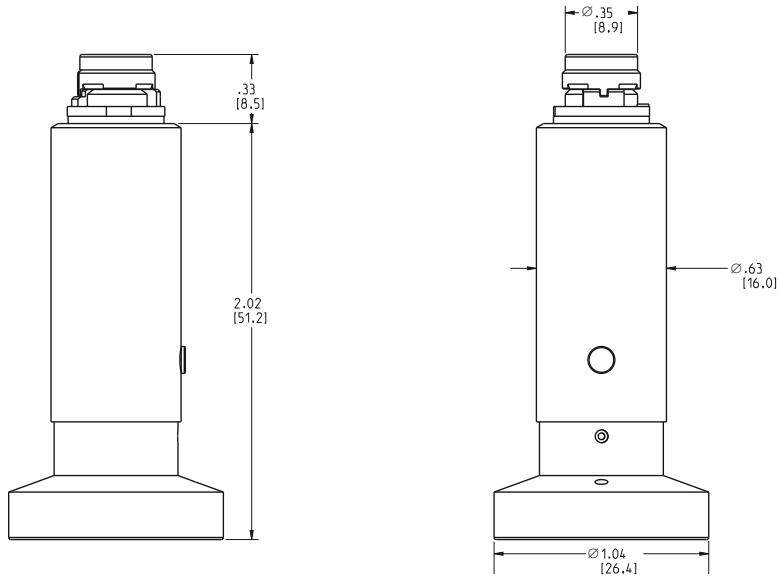
< 1 Sekunde

Gehäuseschutzart

Rosemount 550PT IP 67 mit angeschlossenem Rosemount Kabel

Maßzeichnungen

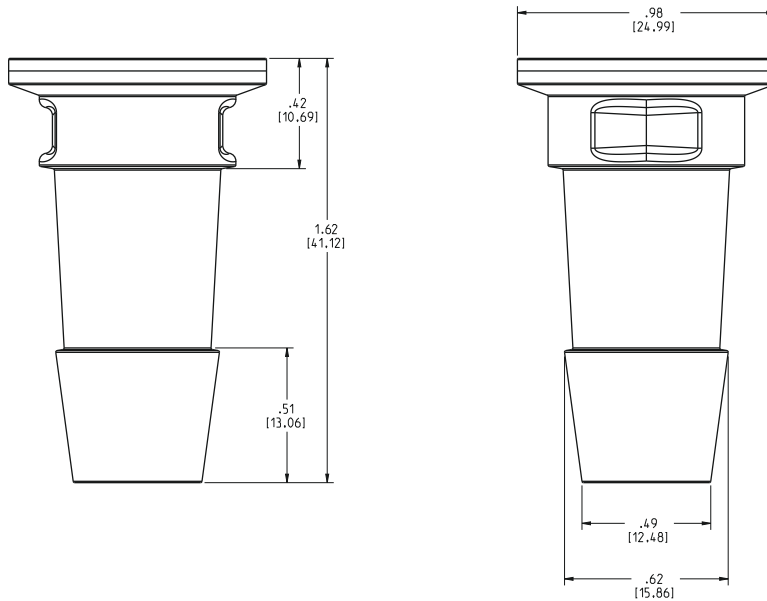
Abbildung 2: Rosemount 550PT Druckmessumformer für den Einmalgebrauch



Anmerkung

Abmessungen in Zoll (mm).

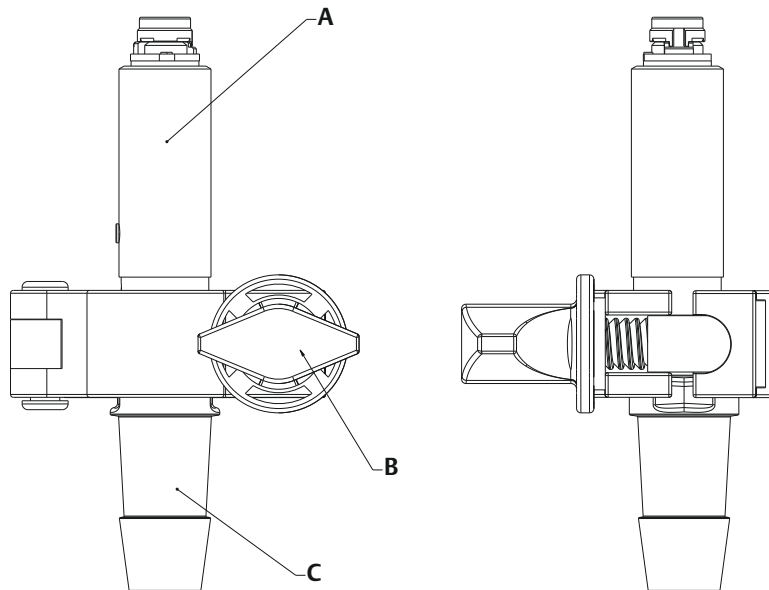
Abbildung 3: Rosemount 551 Prozessanschluss für den Einmalgebrauch



Anmerkung

Abmessungen in Zoll (mm).

Abbildung 4: Rosemount 550PT und 551



- A. Messumformer
- B. Klemme
- C. Prozessanschluss

Anmerkung

Abmessungen in Zoll (mm).

Weiterführende Informationen: [Emerson.com](https://www.emerson.com)

©2024 Emerson. Alle Rechte vorbehalten.

Die Verkaufsbedingungen von Emerson sind auf Anfrage erhältlich. Das Emerson Logo ist eine Marke und Dienstleistungsmarke der Emerson Electric Co. Rosemount ist eine Marke der Emerson Unternehmensgruppe. Alle anderen Marken sind Eigentum ihres jeweiligen Inhabers.