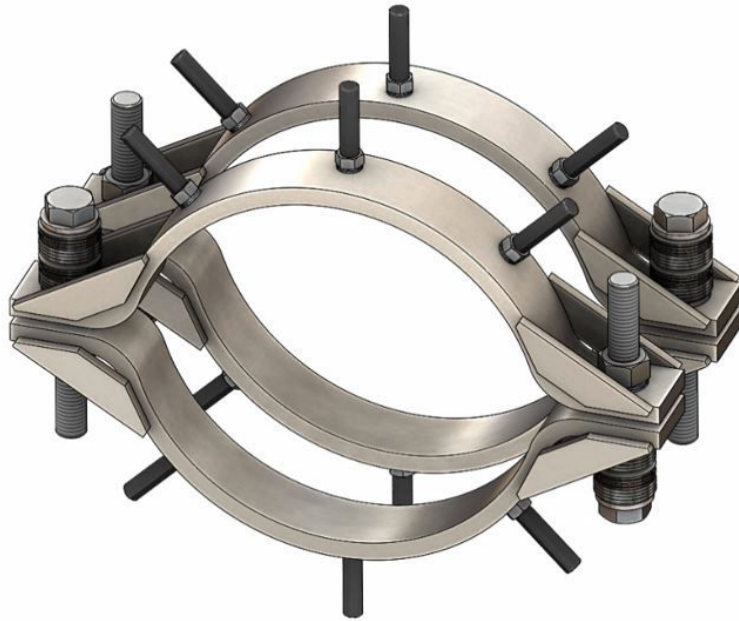


Rosemount™ Messrohre 200

für Rosemount Wireless Permasense WT210
Messumformer



- Alternative zum Bolzenschweißen an Rohren bei Betriebstemperaturen bis zu 570 °F (300 °C)
- Kompatibel mit Rosemount™ Wireless Permasense WT210 Messumformern
- Klemmengrößen reichen von 2 in. bis 42 in.

Messrohrklemmen der Serie 200

Die Messrohrklemmen der Serie 200 sind in gängigen Klemmengrößen erhältlich. Es können für bis zu 2 Messrohre in gleichem Abstand auf Rohrdurchmessern zwischen 2 NPS und 4 NPS und 6 Messrohre in gleichem Abstand auf Rohrdurchmessern zwischen 6 NPS und 42 NPS angebracht werden.

Die Messrohrklemmen der Serie 200 wurden entwickelt, um die Ultraschallleistung der Messrohre, an denen sie angebracht wurden, zu optimieren. Der Schlüssel zu hoher Leistung besteht in der Bereitstellung von konstantem Kopplungsdruck für die Ultraschall-Messrohre. Die Bänder- und Federbaugruppen dieser Klemmen sind so konstruiert, dass sie eine gleichbleibende Leistung über einen breiten Temperaturbereich hinweg und mit verschiedenen Rohrmaterialien liefern, auch bei erheblich unterschiedlichen Wärmeausdehnungen zwischen den Rohren und Klemmen. Die lackierte Option ist für alle Bereiche erhältlich, bei denen die Temperatur 200 °C nicht überschreitet.

Technische Daten

Geräteausführung

Werkstoffauswahl

Emerson liefert eine Vielzahl von Rosemount Produkten mit verschiedenen Produktoptionen und -konfigurationen, einschließlich Konstruktionswerkstoffen, von denen in vielfältigen Anwendungsbereichen ausgezeichnete Leistungsmerkmale erwartet werden können. Die vorliegenden Rosemount Produktinformationen sollen dem Besteller als Richtlinie für eine geeignete Auswahl für die jeweilige Anwendung dienen. Es liegt in der alleinigen Verantwortung des Bestellers, bei der Angabe von Produktwerkstoffen, -optionen und -komponenten für die jeweilige Anwendung alle Prozessparameter (z. B. alle chemischen Komponenten, Temperatur, Druck, Durchfluss, abrasive Stoffe, Schadstoffe usw.) sorgfältig zu analysieren. Emerson ist nicht in der Lage, die Kompatibilität von Prozessmedien oder anderen Prozessparametern mit ausgewählten Produkten, Optionen, Konfigurationen oder Konstruktionswerkstoffen zu bestimmen oder zu garantieren.

Gewicht

Variiert je nach Rohrgröße

Konstruktionswerkstoffe

Klemmenwerkstoff	Edelstahl 316L
Optionale Beschichtung	Intertherm 228 + Grau: Ral-Code 7004
Gewindebolzenmaterial	Edelstahl 316L

Technische Daten

Temperaturgrenzen

Betriebstemperaturgrenze für unlackierte Klemme:	-22 bis 570 °F (-30 bis 300 °C)
Betriebstemperaturgrenze für lackierte Klemme:	-22 bis 390 °F (-30 bis 200 °C)

Kompatibilität

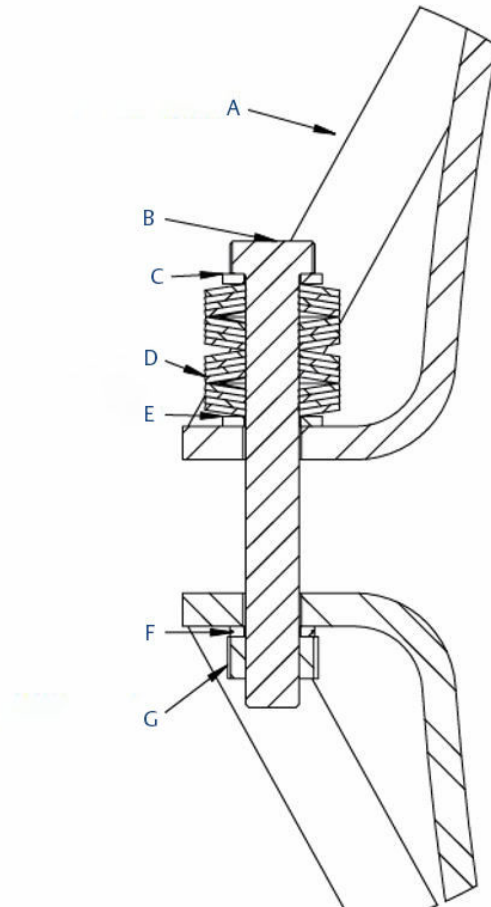
Rosemount™ WT210 Wireless Korrosionsüberwachungs-Messumformer

Bereitgestellte Hardware

Jede Klemmenbaugruppe wird mit vier Klemmenvierteln und den folgenden Befestigungen geliefert (siehe Tabelle unten).

Klemmendurchmesser (NPS)	2-4	6-28	30-42	
Klemmenteile	Menge			Werkstoff
Klemmschrauben M16 X 100	4	-		A4
Klemmschrauben M16 X 130	-	4	-	
Klemmschrauben M16 X 200	-		4	
Flache Unterlegscheibe M16 für Klemme	8			
Tellerfedern M16 für Klemme	64		96	Edelstahl
Nord-Lock-Unterlegscheibe M16 für Klemme	4			A4
Sechskantmutter M16 für Klemme	4			
Teile für Messrohrmontage	Menge			Werkstoff
Sechskantmuttern M8	4	12		A4
Nord-Lock-Unterlegscheibe M8	4	12		

Abbildung 1: Befestigungen werden als Teil jeder Klemmenbaugruppe bereitgestellt



- A. Klemmviertel
- B. M16-Schraube
- C. Unterlegscheibe
- D. Tellerfedern
- E. Unterlegscheibe
- F. Nord-Lock-Unterlegscheibe
- G. M16-Sechskantmutter

Konfiguration

Rohrgröße		Gewicht lb (kg) einbaufertig	Anzahl der Mess- rohr-Montagepo- sitionen	Drehmoment lbf- ft (N-m)	Tellerfederkonfigura- tion der einzelnen M16-Schrauben
NPS	DN (Nenn- weite)				
2	50	8,2 (3,7)	2 mit gleichem Ab- stand; Siehe Abbildung 2.	22 (30)	4 - 4 - 4 - 4 (4 Gruppen Rücken an Rücken gestapelt; jede Gruppe mit 4 gestapel- ten Dichtkegeln) Siehe Abbildung 1.
3	80	9,5 (4,3)			
4	100	11 (5)			
6	150	15,5 (7)	6 mit gleichem Ab- stand; Siehe Abbildung 3.		
8	200	17,6 (8)			
10	250	21 (9,5)			
12	300	23 (10,5)			
14	350	25,4 (11,5)			
16	400	27,6 (12,5)			
18	450	31 (14)			
20	500	33 (15)			
22	550	35 (16)			
24	600	40 (18)			
26	650	45 (20,5)			
28	700	51 (23)	30 (40)	4 - 4 - 4 - 4 - 4 - 4 (6 Gruppen Rücken an Rücken gestapelt; jede Gruppe mit 4 gestapel- ten Dichtkegeln)	
30	750	55 (25)			
32	800	60,5 (27,5)			
34	850	66 (30)			
36	900	74 (33,5)			
42	1 050	88 (40)			

Die Größe der Klemmen entspricht der Rohrinnenweite (NPS). Bei der Bestellung von Klemmen die NPS in in. oder DN (Nennweite, mm) des Rohrs angeben, an dem die Klemme installiert werden soll. Die tatsächlichen Klemmenabmessungen werden unter [Maßzeichnungen](#) in dieses Dokument beschrieben.

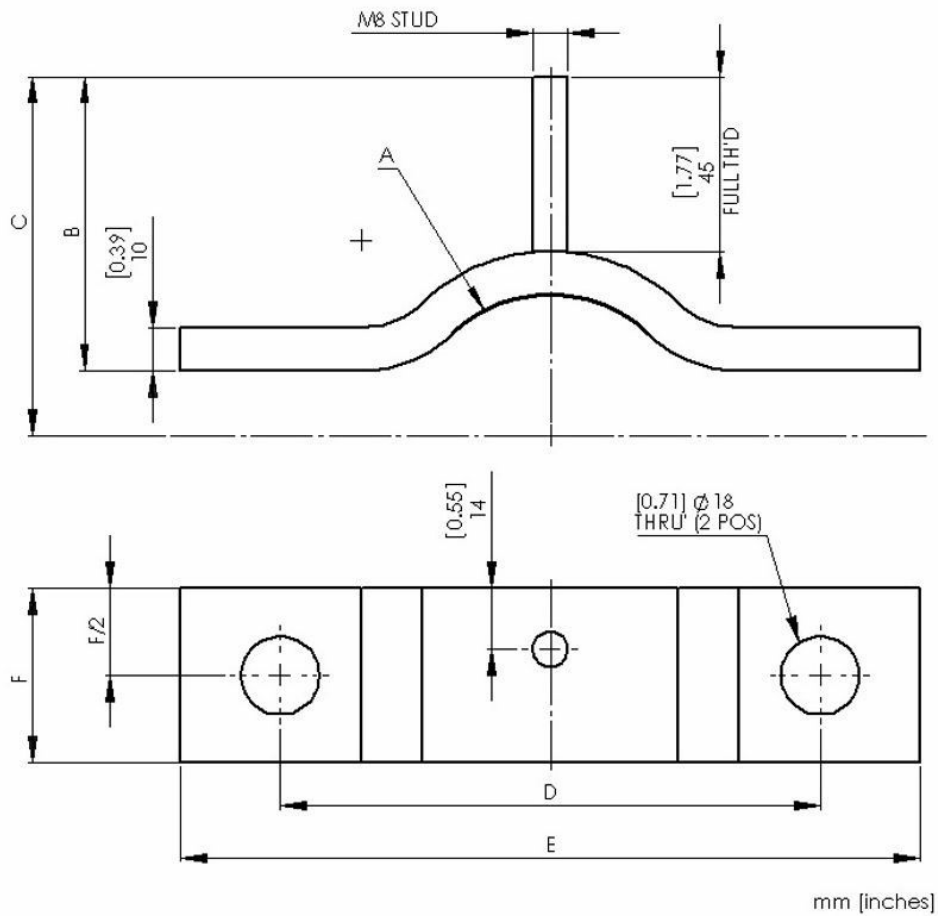
Wenn Klemmen an Bögen montiert werden, können nur die Einbauorte am Extradados (Außenseite) des Bogens verwendet werden. Klemmen für Rohrgrößen NPS 3 und höher können an Rohrbogenabschnitten mit langem Radius installiert werden. Bei Bögen mit kurzem Radius ist die Mindestgröße für die Installation einer Klemme NPS 6.

Maßzeichnungen

Abmessungen

Die Abmessungen für Klemmen im Bereich 2 NPS bis 4 NPS sind in [Abbildung 2](#) und [Tabelle 1](#) dargestellt.

Abbildung 2: Abmessungen für Klemmen im Bereich 2 NPS bis 4 NPS



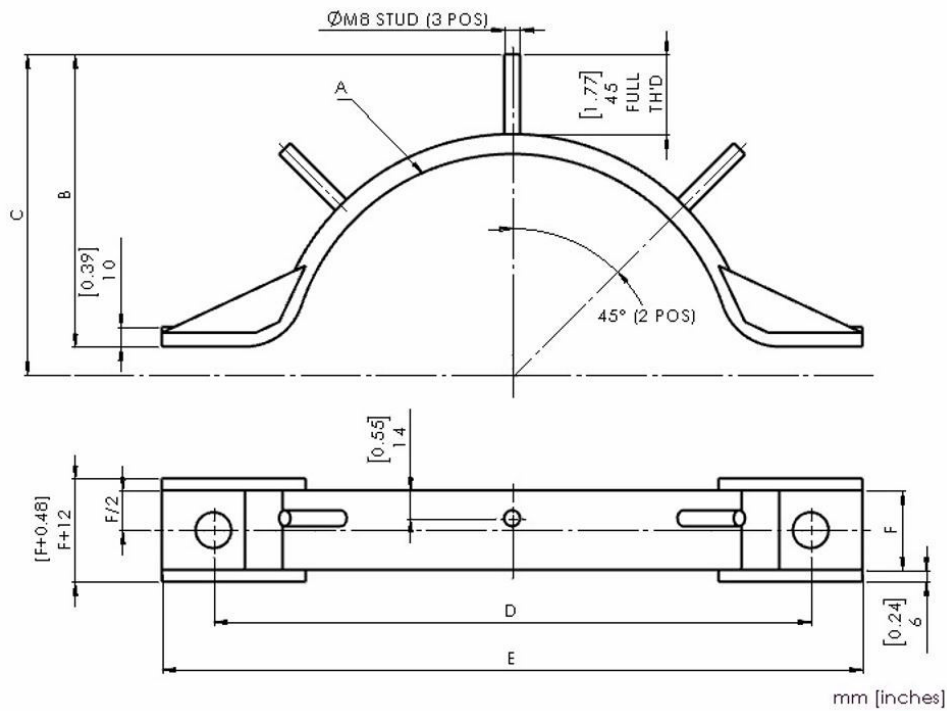
Abmessungen in mm [in.].

Tabelle 1: Abmessungen für Klemmen im Bereich 2 NPS bis 4 NPS

Rohrgröße (NPS)	A	B	C	D	E	F
[in.] mm						
2	[2,56] 65	[2,85] 72,5	[3,43] 87,5	[4,88] 124	[6,69] 170	[1,57] 40
3	[3,54] 90	[3,34] 85	[3,93] 100	[6,46] 164	[8,27] 210	[1,57] 40
4	[4,68] 119	[3,90] 94	[4,49] 114	[8,27] 210	[10,08] 256	[1,57] 40

Die Abmessungen für Klemmen im Bereich 6 NPS bis 28 NPS sind in [Abbildung 3](#) und [Tabelle 2](#) dargestellt.

Abbildung 3: Abmessungen für Klemmen im Bereich 6 NPS bis 28 NPS



Abmessungen in mm [in.].

Tabelle 2: Abmessungen für Klemmen im Bereich 6 NPS bis 28 NPS

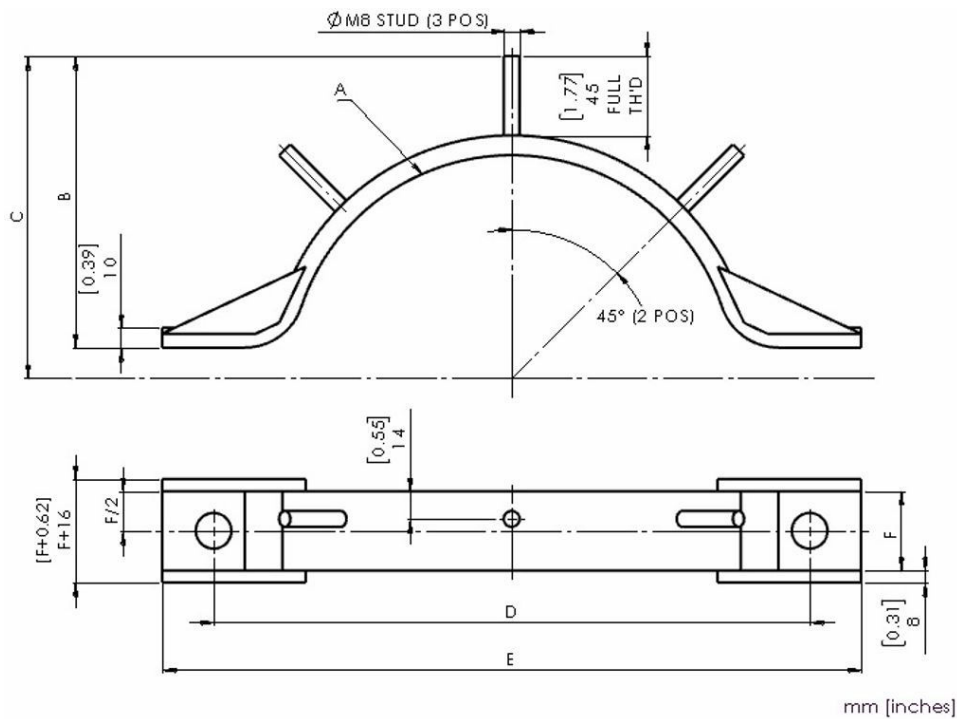
Rohrgröße (NPS)	A	B	C	D	E	F
[in.] mm						
6	[6,77] 172	[4,96] 126	[5,55] 141	[9,72] 247	[11,54] 293	[1,57] 40
8	[8,82] 224	[5,99] 152	[6,58] 167	[11,85] 301	[13,90] 353	[1,57] 40
10	[10,94] 278	[7,05] 179	[7,64] 194	[14,21] 361	[16,26] 413	[1,57] 40
12	[12,99] 330	[8,07] 205	[8,66] 220	[16,26] 413	[18,31] 465	[1,57] 40
14	[14,17] 360	[8,66] 220	[9,26] 235	[17,52] 445	[19,80] 503	[1,57] 40
16	[16,22] 412	[9,69] 246	[10,28] 261	[19,49] 495	[21,69] 551	[1,57] 40
18	[18,27] 464	[10,71] 272	[11,30] 287	[21,69] 551	[24,06] 611	[1,57] 40
20	[20,31] 516	[11,73] 298	[12,32] 313	[23,78] 604	[26,14] 664	[1,57] 40

Tabelle 2: Abmessungen für Klemmen im Bereich 6 NPS bis 28 NPS (Fortsetzung)

Rohrgröße (NPS)	A	B	C	D	E	F
22	[22,29] 566	[12,72] 323	[13,31] 338	[25,79] 655	[28,15] 715	[1,97] 50
24	[24,33] 618	[13,74] 349	[14,33] 364	[27,83] 707	[30,20] 767	[1,97] 50
26	[26,38] 670	[14,77] 375	[15,36] 390	[30,35] 771	[32,24] 819	[1,97] 50
28	[28,43] 722	[15,67] 398	[16,38] 416	[32,76] 832	[35,12] 892	[1,97] 50

Die Abmessungen für Klemmen im Bereich 30 NPS bis 42 NPS sind in [Abbildung 4](#) und [Tabelle 3](#) dargestellt.

Abbildung 4: Abmessungen für Klemmen im Bereich 30 NPS bis 42 NPS



Abmessungen in mm [in.].

Tabelle 3: Abmessungen für Klemmen im Bereich 30 NPS bis 42 NPS

Rohrgröße (NPS)	A	B	C	D	E	F
30	[30,91] 785	[16,44] 417,5	[17,62] 447,5	[35,08] 891	[37,21] 945	[2,36] 60
32	[32,88] 835	[17,42] 442,5	[18,60] 472,5	[37,05] 941	[39,18] 995	[2,36] 60

Tabelle 3: Abmessungen für Klemmen im Bereich 30 NPS bis 42 NPS (Fortsetzung)

Rohrgröße (NPS)	A	B	C	D	E	F
34	[34,85] 885	[18,41] 467,5	[19,59] 497,5	[39,02] 991	[41,15] 1 045	[2,36] 60
36	[36,82] 935	[19,39] 492,5	[20,573] 522,5	[40,99] 1 041	[43,16] 1 095	[2,36] 60
42	[42,92] 1 090	[22,44] 570	[23,63] 600	[47,09] 1 196	[49,22] 1 250	[2,36] 60

Weiterführende Informationen: [Emerson.com](https://www.emerson.com)

©2022 Emerson. Alle Rechte vorbehalten.

Die Verkaufsbedingungen von Emerson sind auf Anfrage erhältlich. Das Emerson Logo ist eine Marke und Dienstleistungsmarke der Emerson Electric Co. Rosemount ist eine Marke der Emerson Unternehmensgruppe. Alle anderen Marken sind Eigentum ihres jeweiligen Inhabers.